



# FlexaTwin



- **Manuale d'installazione**

CONSERVARE CON CURA

- **Installation manual**

KEEP CAREFULLY

- **Notice d'installation**

GARDEZ SOIGNEUSEMENT

- **Installations Anweisung**

SORGFÄLTIG AUFBEWAHREN

- **Manual de instalación**

CONSERVAR CON CUIDADO

- **Manual de instalação**

CONSERVAR COM CUIDADO



**DISEGNI** ALL'INTERNO • **DRAWINGS** INSIDE  
**DESSINS** A L'INTERIEUR • **ZEICHNUNGEN** INNEN  
**DIBUJOS** EN EL INTERIOR • **DESENHOS** EM ANEXO



# FlexaTwin



• CARATTERISTICHE TECNICHE .....	4
• TECHNICAL CHARACTERISTICS .....	4
• CARACTERISTIQUES TECHNIQUES .....	4
• TECHNISCHE ANGABEN .....	5
• CARACTERÍSTICAS TÉCNICAS .....	5
• CARACTERÍSTICAS TÉCNICAS .....	5
• Italiano .....	6
• English .....	11
• Français .....	16
• Deutsch .....	21
• Español .....	49
• Português .....	54

**ITALIANO**

CARATTERISTICHE TECNICHE						
Modello	Alimentazione		Ampère (pompa)	Ampère (bagno turco)	kW/HP (pompa)	kW (bagno turco)
	Hz	Volt	A	A	kW/HP	kW
ST2	50	220/240	6(18)	-	1,2 (j)/1,2	-
ELT10 - ELT11	50	220/240	6(18)	11 (k)	1,2 (j)/1,2	2,5 (j) (k)

(j) potenza assorbita (max. 2,5 kW)

(k) a 230V

(\*) 21 psi min - 70 psi max

(x) vasca: **4+6**

(y) idrogetti (a 2,5 bar)

(z) rotodoccia (a 2,5 bar)

CARATTERISTICHE IDRAULICHE							
Modello	Pressione di esercizio		Pressione ottimale	Bocchette idromassaggio	Consumo d'acqua max.	Collegamenti	
	Bar (*)		Bar	N°	l/min	H <sub>2</sub> O calda/fredda	Piletta di scarico
ST2	1,5 min	5 max	2 ÷ 3	16 + 8 (x)	12 (y)	1/2"	1 1/2"
ELT10 - ELT11	1,5 min	5 max	2 ÷ 3	16 + 8 (x)	11 (z)	1/2"	1 1/2"

**ENGLISH**

TECHNICAL CHARACTERISTICS						
Model	Power supply		Ampère (pump)	Ampère (steam bath)	kW/HP (pump)	kW (steam bath)
	Hz	Volt	A	A	kW/HP	kW
ST2	50	220/240	6(18)	-	1,2 (j)/1,2	-
ELT10 - ELT11	50	220/240	6(18)	11 (k)	1,2 (j)/1,2	2,5 (j) (k)

(j) power absorption (max. 2.5 kW)

(k) at 230V

(\*) 21 psi min - 70 psi max

(x) tub: **4+6**

(y) hydronozzles (at 2,5 bar)

(z) rotoshower (at 2,5 bar)

HYDRAULIC CHARACTERISTICS							
Model	Operating pressure		Optimum pressure	Hydromassage nozzles	Max. water consumption	Connections	
	Bar (*)		Bar	N°	l/min	Hot/cold water	Drain
ST2	1,5 min	5 max	2 ÷ 3	16 + 8 (x)	12 (y)	1/2"	1 1/2"
ELT10 - ELT11	1,5 min	5 max	2 ÷ 3	16 + 8 (x)	11 (z)	1/2"	1 1/2"

**FRANÇAIS**

CARACTERISTIQUES TECHNIQUES						
Modèle	Alimentation		Ampère (pompe)	Ampère (bain turc)	kW/HP (pompe)	kW (bain turc)
	Hz	Volt	A	A	kW/HP	kW
ST2	50	220/240	6(18)	-	1,2 (j)/1,2	-
ELT10 - ELT11	50	220/240	6(18)	11 (k)	1,2 (j)/1,2	2,5 (j) (k)

(j) puissance absorbée (max. 2,5 kW)

(k) à 230V

(\*) 21 psi min - 70 psi max

(x) baignoire: **4+6**

(y) buses hydro vertical (à 2,5 bar)

(z) douche tournant (à 2,5 bar)

CARACTERISTIQUES HYDRAULIQUES							
Modèle	Pression de service		Pression optimal	Buses hydromassage	Consommation d'eau	Raccordements	
	Bar (*)		Bar	N°	l/min	H <sub>2</sub> O chaude/froide	Vidage
ST2	1,5 min	5 max	2 ÷ 3	16 + 8 (x)	12 (y)	1/2"	1 1/2"
ELT10 - ELT11	1,5 min	5 max	2 ÷ 3	16 + 8 (x)	11 (z)	1/2"	1 1/2"

TECHNISCHE ANGABEN						
Modell	Netzanschluß		Ampére (Pumpe)	Ampére (Dampfbad)	kW/HP (Pumpe)	kW (Dampfbad)
	Hz	Volt	A	A	kW/HP	kW
ST2	50	220/240	6(18)	-	1,2 (j)/1,2	-
ELT10 - ELT11	50	220/240	6(18)	11 (k)	1,2 (j)/1,2	2,5 (j) (k)

(j) Leistungsaufnahme (max.2,5 kW)

(k) hat 230V

(\*) 21 psi min - 70 psi max

(x) Wanne: **4+6**

(y) Massagedüsen (hat 2,5 bar)

(z) Rotordusche (hat 2,5 bar)

WASSERANSCHLUSSWERTE							
Modell	Betriebsdruck		Optimaler Wasserdruck	Massagedüsen	Wasserverbrauch	Anschlüsse	
	Bar (*)		Bar	Nº	l/min	Kalt-/Warmwasser	Ablauf
ST2	1,5 min	5 max	2 ÷ 3	16 + 8 (x)	12 (y)	1/2"	1 1/2"
ELT10 - ELT11	1,5 min	5 max	2 ÷ 3	16 + 8 (x)	11 (z)	1/2"	1 1/2"

CARACTERÍSTICAS TÉCNICAS						
Modelo	Alimentación		Ampére (bomba)	Ampére (baño turco)	kW/HP (bomba)	kW (baño turco)
	Hz	Volt	A	A	kW/HP	kW
ST2	50	220/240	6(18)	-	1,2 (j)/1,2	-
ELT10 - ELT11	50	220/240	6(18)	11 (k)	1,2 (j)/1,2	2,5 (j) (k)

(j) potencia absorbida (max. 2,5 kW)

(k) a 230V

(\*) 21 psi min - 70 psi max

(x) bañera: **4+6**

(y) boquillas hidro vertical (a 2,5 bar)

(z) rotoducha (a 2,5 bar)

CARACTERÍSTICAS HIDRÁULICAS							
Modelo	Presión de funcionamiento		Presión óptima	Boquillas de hidromasaje	Consumo de agua	Conexiones	
	Bar (*)		Bar	Nº	l/min	Agua caliente/fría	Desagüe
ST2	1,5 min	5 max	2 ÷ 3	16 + 8 (x)	12 (y)	1/2"	1 1/2"
ELT10 - ELT11	1,5 min	5 max	2 ÷ 3	16 + 8 (x)	11 (z)	1/2"	1 1/2"

CARACTERÍSTICAS TÉCNICAS						
Modelo	Alimentação		Ampére (bomba)	Ampére (banho turco)	kW/HP (bomba)	kW (banho turco)
	Hz	Volt	A	A	kW/HP	kW
ST2	50	220/240	6(18)	-	1,2 (j)/1,2	-
ELT10 - ELT11	50	220/240	6(18)	11 (k)	1,2 (j)/1,2	2,5 (j) (k)

(j) potência absorvida (max. 2,5 kW)

(k) a 230V

(\*) 21 psi min - 70 psi max

(x) banheira: **4+6**

(y) bocas hidro vertical (a 2,5 bar)

(z) rotoduche (a 2,5 bar)

CARACTERÍSTICAS HIDRÁULICAS							
Modelo	Pressão de funcionamento		Pressão óptima	Bocas hidromassagem	Consumo de água	Ligações	
	Bar (*)		Bar	Nº	l/min	Agua quente/fría	Descarga
ST2	1,5 min	5 max	2 ÷ 3	16 + 8 (x)	12 (y)	1/2"	1 1/2"
ELT10 - ELT11	1,5 min	5 max	2 ÷ 3	16 + 8 (x)	11 (z)	1/2"	1 1/2"

## LEGGERE COMPLETAMENTE LE ISTRUZIONI PRIMA DI PROCEDERE ALL'INSTALLAZIONE

### Info

I box doccia "Flexa Twin" sono disponibili nelle seguenti versioni: ELT10 - ELT11 - ST2; per un maggior dettaglio sulle funzioni di cui dispone ogni singolo modello, si rimanda al listino prezzi e al catalogo generale.

Flexa Twin si compone di elementi imballati in tre colli:

- la vasca idromassaggio + tetto trasparente (*il tetto è optional nella versione ST2*)
- la parete attrezzata + la parete con specchio
- i cristalli (*uno fisso ed uno scorrevole*) + le guide ed i profili.

**⚠ IMPORTANTE: verificare all'arrivo l'integrità della merce, per un eventuale e tempestivo reclamo allo spedizioniere.**

È prevista l'installazione solamente ad angolo, su pareti finite (già rivestite) e prive di zoccolo battiscopa.

Per eventuali manutenzioni si deve rimuovere il frontale della vasca e/o il pannello d'ispezione del box doccia: lasciare quindi uno spazio libero di almeno 50 cm, che consenta di operare agevolmente ( / 1a).

**⚠ Si raccomanda di verificare che le predisposizioni siano conformi alle indicazioni riportate nella scheda tecnica di preinstallazione.**

### Predisposizioni allacciamenti idraulici ed elettrici

Per il regolare funzionamento dell'impianto devono essere garantiti portate e pressioni dell'acqua calda e fredda (vedi tabella "Caratteristiche tecniche e dimensionali").

Prevedere un'unica coppia di uscite a muro per l'acqua calda e fredda (tubo rame Ø 14 mm), che devono sporgere e terminare con un gomito a 90° (1/2" M) rivolto verso il basso ( / 2). A queste uscite verranno collegati i flessibili provenienti dal gruppo miscelazione (*modello con miscelatore monocomando*) o dai filtri (*modello con miscelatore termostatico*).

Lo scarico a pavimento (o anche a muro, a filo pavimento), dovrà essere predisposto alla giusta distanza dal foro di scarico della vasca, in funzione del sifone (*non fornito*) che si vuole utilizzare ( / 2).

Se si desidera collegare un modello ELT ad un circuito d'allarme, bisognerà predisporre il relativo collegamento.

Nei modelli dotati di telefono si deve predisporre un'apposita traccia sotto muro, o canalina esterna, per il passaggio del cavo telefonico a corredo. Questo cavo è già collegato all'interno della "cassetta telefono" (vedere schema elettrico) e viene lasciato lungo circa 10 metri per il collegamento alla presa telefonica predisposta dal Cliente.

Prevedere, inoltre, l'allacciamento della cassetta elettrica (fissata al telaio della vasca, / 2), alla rete elettrica ed all'impianto di terra. Il cavo può seguire vari percorsi, purché non vi siano giunzioni volanti; fare riferimento al cap. "Sicurezza elettrica".

### Installazione della vasca

Togliere dall'imballo della vasca il tetto e metterlo temporaneamente da parte.

Posizionare la vasca nell'angolo predisposto e verificare che sia in bolla e all'altezza di 57 cm da terra, agendo su tutti i piedini (centrali ed esterni, / 3, part.1 e 2).

Segnare sul pavimento la posizione di un foro per ogni piedino anteriore, spostare la vasca, forare il pavimento ed inserire i tasselli in dotazione ( / 3, part.2).

Verificare inoltre la perpendicolarità dei muri, per consentire il corretto montaggio delle varie parti; i compensatori (montati alle estremità dei cristalli) consentono di recuperare fino a 5 mm. Eventuali errori di perpendicolarità dei muri di notevole entità si possono recuperare utilizzando distanziali in legno o altro materiale, staccando eventualmente la vasca dal muro ( / 4).

**⚠ Prima di iniziare le operazioni di montaggio, controllare la perfetta funzionalità della vasca e l'assenza di eventuale perdite in punti non accessibili con la sola rimozione del frontale.**

### Installazione della parete attrezzata

Spostare la vasca dall'angolo d'installazione quanto serve per operare agevolmente.

Mettere un filo di silicone attorno ai fori, come indicato in / 5.

Aprire il relativo imballo, mettere da parte la parete con specchio e prelevare la parete attrezzata.

**⚠ Nell'imballo è presente un sacchetto contenente la viteria necessaria nelle successive fasi di montaggio.**

Posizionare la parete attrezzata in modo che i fori del telaio coincidano con quelli sulla vasca ( / 6, part.1 e 2).

Da sotto il bordo della vasca, montare le viti e le rondelle, senza però stringerli del tutto ( / 6, part.1 e 2).

Collegare il tubo della cascata al raccordo presente sulla vasca ( / 7).

Collegare il flessibile proveniente dal gruppo di miscelazione al raccordo dell'erogatore ( / 8).

Con una fascetta metallica, collegare il tubo in silicone dello scarico caldaia al raccordo (*già collegato alla piletta di scarico della vasca*) indicato in / 9, part.1.

Collegare il tubo (A) dell'uscita vapore in vasca ( / 9, part.3) all'altro raccordo presente sul bordo vasca (part.2).

L'altra bocchetta di uscita vapore (*montata sulla parete attrezzata*) è già stata collegata in fabbrica.

**⚠ ATTENZIONE!: Non invertire tra loro i due tubi.**

### ALLACCIAMENTO ELETTRICO DELLA CABINA DOCCIA (MOD.ELT10/11)

Togliere le protezioni isolanti dal cavo elettrico posizionato sull'angolo della vasca (*proveniente dalla cassetta elettrica della vasca*), e collegarlo alla cassetta di derivazione ( / **10, part.1 e 2**), rispettando la polarità (**marrone: fase, blu: neutro, giallo/verde: terra**).

- Effettuare i collegamenti dei due cavi provenienti dalla cassetta elettrica della vasca e posizionati sull'angolo sinistro ( / **10, part.1**).
- Rimuovere il coperchio della cassetta di derivazione, togliere le protezioni isolanti dai conduttori del cavo B e collegarlo alla morsettiera (**part.2**), rispettando la polarità (**marrone: fase, blu: neutro, giallo/verde: terra**).
- Ripetere le medesime operazioni per il cavo (A) con due soli conduttori, collegandolo alla morsettiera di destra.

**⚠ Accertarsi di serrare accuratamente il pressacavo e di richiudere la cassetta di derivazione, facendo attenzione che il coperchio venga posizionato correttamente.**

### COLLEGAMENTO EQUIPOTENZIALE (MOD.ST2)

Nei modelli ST2, far passare il cavo giallo-verde con faston (proveniente dal morsetto avvitato sul telaio della parete attrezzata e contraddistinto dal simbolo  $\nabla$ ), attraverso il pressacavo sul bordo vasca ( / **10, part.3**) e collegarlo al morsetto presente nei pressi della pompa e contraddistinto anch'esso dal simbolo  $\nabla$ .

**⚠ Serrare accuratamente il pressacavo, per evitare possibili gocciolamenti sotto la vasca.**

## Installazione della parete con specchio

Mettere un filo di silicone attorno i fori indicati in / **11, part.1**.

Posizionare la parete con specchio, portarla in battuta sulla parete attrezzata e fissarla a quest'ultima con 6 viti, 6 dadi e 12 (6+6) rondelle ( / **11, part.2**).

## Assemblaggio del cristallo fisso

Togliere dalla gabbia in legno il cristallo fisso, l'anta scorrevole, il montante, le guide superiore ed inferiore e i due compensatori per il fissaggio a muro.

**⚠ La guida inferiore è quella con la guarnizione.**

( / **12**): Siliconare la guida inferiore per tutta la lunghezza del cristallo (**fase 1**) e in testa (**fase 2**).  
Posizionarla sopra il cristallo (capovolto). Tenendo in battuta la guida contro il montante del cristallo, fissarla con 1 vite (**fase 3**) e al montante con 2 viti (**fase 4**).

Capovolgere la struttura e posizionare la guida superiore sul cristallo fisso. Ripetere le stesse operazioni descritte per la guida inferiore (**fase 5, 6, 7, 8**).

Stendere del silicone sulle teste delle guide rimaste libere (**fase 9**) e fissare quindi il montante alle guide con 4 (2+2) viti (**fase 10**).

## Installazione del cristallo fisso

Porre del silicone attorno i fori del bordo vasca ( / **13, part.1, 4, 5 e 5a**).

Posizionare il cristallo assiemato sopra il bordo vasca e fissarlo ai montanti della parete attrezzata e di quella con specchio con 10 (5+5) viti ( / **13, part.2 e 3**).

Da sotto il bordo vasca fissare il cristallo con:  
4 viti per la guida inferiore ( / **13, part.4**).  
2 (1+1) viti per i montanti ( / **13, part.5 e 5a**).

Fissare in modo definitivo la parete attrezzata alla vasca serrando totalmente le viti del telaio ( / **6, part.1 e 2**).

Stendere un filo di silicone lungo tutto il profilo di accoppiamento della parete attrezzata con la parete specchio ( / **14, part.1**).

Siliconare accuratamente l'accoppiamento tra le pareti e il bordo vasca ( / **14, part.2 e 4**) e tra le pareti e i montanti cristalli (**part.3**).

*Queste siliconature garantiscono la tenuta idraulica durante l'uso normale e anche in particolari condizioni, ad esempio quando si punta direttamente la doccia sui punti di giunzione dei vari elementi.*

## Installazione (eventuale) del tetto

Operando almeno in due persone, posizionare il tetto sopra la parete attrezzata, la parete con specchio e la guida cristalli ( / **15**): il bordo del tetto deve stare all'interno della gola della guida superiore (**part.1**).

Far passare il tubo di gomma telata (unico tubo non collegato e proveniente dal gruppo elettrovalvole), attraverso il foro presente sul tetto (**part.2**) e fissarlo al raccordo della rotodoccia, avvitando la ghiera (**part.3**).

## Collegamento (eventuale) del telefono

*La versione ELT10 è dotata di telefono "viva voce" i cui comandi sono incorporati nel display elettronico.*

*Per attivarlo, lo si dovrà collegare ad una presa telefonica opportunamente predisposta, usando il cavo avvolto e fascettato sul retro del box doccia (~10 m).*

*Per effettuare il collegamento dovrà essere stata predisposta una traccia sotto muro (o una canalina esterna), nella quale verrà fatto scorrere il cavo fino alla presa telefonica.*

*Sarà cura del Cliente scegliere l'ubicazione della presa telefonica, compatibilmente con la lunghezza del cavo fornito; sarà altresì cura dell'installatore effettuare il collegamento di*

questo cavo (e/o montare la spina telefonica) nonché garantire il rispetto delle norme vigenti in materia d'impiantistica elettrica e di telefonia.

## Collegamento (eventuale) dell'allarme

Le versioni ELT10 e ELT11 sono state progettate con una predisposizione "allarme", individuabile sul display dal tasto (▲). Qualora l'immobile disponga di un circuito di chiamata/soccorso, questo può essere collegato al box doccia e comandato tramite il tasto suddetto.

All'interno della cassetta elettronica, nelle vicinanze del pressacavo stagno "ALLARME", ci sono due morsetti identificati dalla scritta "ALL", corrispondenti ai contatti normalmente aperti di un relé, ai quali l'installatore può collegare il circuito di chiamata/soccorso, che deve essere conforme alle disposizioni di legge ed alle specifiche norme nazionali.

Quando sul display viene premuto il tasto allarme, un relé, già montato all'interno della cassetta elettronica, attiva il dispositivo di chiamata/soccorso per circa 15 secondi. L'avvisatore di chiamata (suonerie, ronzatori, lampade, ecc.) può essere alimentato sia a 220-240V che a bassa tensione, ma ci si deve accertare che l'assorbimento sia inferiore a 10 A.

Il collegamento del circuito allarme dovrà essere effettuato utilizzando un cavo avente caratteristiche non inferiori al tipo H 05 VV-F 2x2,5 mm<sup>2</sup>. L'uso di questo cavo è indispensabile al fine di assicurare che il pressacavo montato sulla cassetta garantisca l'adeguato grado di protezione (tenuta stagna) previsto dalle normative.

**⚠ Per garantire la protezione contro i getti d'acqua, il pressacavo dell'uscita allarme viene chiuso in fabbrica con un tappo, che deve essere rimosso SOLO se viene effettuato il collegamento "Allarme".**

## Completamenti e verifiche

Avvicinare il box doccia all'angolo d'installazione in modo da collegare i flessibili, provenienti dal gruppo di miscelazione (🔧 16, part.1) o, nel caso di miscelatore termostatico, dai filtri (part.2), agli attacchi a muro dell'acqua calda e fredda.

**⚠ Il box doccia deve essere comunque tenuto distanziato dai muri, in modo da verificarne la perfetta tenuta idraulica durante il ciclo di prova delle varie funzioni.**

Far entrare trasversalmente l'anta scorrevole all'interno del box doccia (🔧 17); si raccomanda di mettere una protezione adeguata sul fondo della vasca.

Montare l'anta scorrevole, infilando prima le rotelline in alto; verificare quindi che anche le rotelline inferiori si posizionino nella rispettiva guida (🔧 17).

Verificare la perpendicolarità e scorrevolezza del cristallo; se si rendesse necessario un'eventuale regolazione, allentare la vite che blocca il pomello, ruotarlo quanto necessario e riavvitare saldamente la vite (part.3 e 4).

Avvitare il flessibile alla doccetta e all'attacco presente sulla parete attrezzata (🔧 18), quindi montare la doccetta sul relativo supporto.

Collegare provvisoriamente la piletta della vasca allo scarico a pavimento tramite un tubo, facendo attenzione ai possibili trafilamenti d'acqua.

Collegare la cassetta elettrica della vasca alla rete elettrica, (vedi cap. "Sicurezza Elettrica"), rispettando la simbologia (fase-neutro-terra) e ricordandosi di serrare accuratamente il pressacavo; si consiglia di controllare il funzionamento dell'interruttore differenziale premendo il tasto "T" (test).

Verificare tutti i collegamenti (idraulici ed elettrici) ed effettuare un ciclo di prova di tutte le funzioni, sia della vasca che della parete attrezzata.

**⚠ Il deviatore (🔧 1, part.2) consente di dirigere il flusso d'acqua alla cascata "Power Fall" o all'idromassaggio in vasca.**

## Installazione dei compensatori

Dopo essersi accertati dell'assenza di perdite e del buon funzionamento dell'apparecchiatura, rimuovere il collegamento provvisorio dello scarico ed eventualmente smontare anche l'anta scorrevole, per agevolare i successivi spostamenti del box doccia.

Accostare il box doccia ai muri ed inserire il compensatore sul montante cristallo fisso.

Utilizzando come guida i fori presenti sul compensatore, forare il montante cristallo e fissare il tutto con 3 viti con cappucci (🔧 19, fasi 1, 2 e 3).

Avvitare i nottolini (presenti nel sacchetto viterie) nel montante della parete attrezzata (🔧 20, part.1).

Posizionare l'altro compensatore sull'angolo della vasca secondo la quota data in 🔧 20, part.2; regolarne la perpendicolarità e segnare la posizione dei fori (part.3 e 4).

Togliere il compensatore, forare in corrispondenza dei segni e riposizionare il compensatore, fissandolo a muro con 3 viti + tasselli (🔧 21).

## Installazione del pannello d'ispezione

Montare il pomello attaccapanni sul pannello d'ispezione con 2 viti (🔧 22, part.1).

Montare il pannello d'ispezione, infilandolo prima nel compensatore e agganciandolo poi ai nottolini (🔧 22, part.2-4).

Prendendo come riferimento i fori presenti sul compensatore, forare il pannello d'ispezione e applicare quindi 3 viti con relativi cappucci (🔧 23).



## Fissaggio ai muri e al pavimento

Montare la squadretta ( // **24, part.1**) sul telaio della parete attrezzata, segnare il foro a muro e forare; fissare la squadretta:

- al muro con 1 vite + tassello;
- al telaio con 2 dadi ( // **24, part.3**).

Montare l'altra squadretta ( // **25**) all'angolo opposto, segnare il foro a muro e forare; fissare la squadretta:

- al muro con 1 vite + tassello (**part.2**);
- al montante della parete c/specchio con 1 vite (**part.3**).

Rimontare l'anta scorrevole (se era stata smontata) seguendo le indicazioni date nel cap. "Completamenti e verifiche". Collegare definitivamente la piletta allo scarico a pavimento.

Fissare in modo definitivo la vasca, con le viti in dotazione, utilizzando i tasselli inseriti precedentemente a pavimento ( // **1, part.3**).

## Installazione del frontale sulla vasca

Fissare i 2 supporti metallici (**A**) ai tasselli (**B**) sotto il bordo della vasca ( // **1, part.4**).

Infilare a scatto le molle (**C**) ( // **1, part.5**) sui puntelli agli angoli della vasca; farle scorrere verso l'alto, fino a portarle in battuta, forzandole ai lati in modo che si dispongano all'interno del bordo vasca.


Inserire l'anello (**D**) nell'apposita gola del puntello. Dopo aver posizionato le squadrette (**E**), secondo le quote date ( // **1, part.6**), bloccarle tramite i dadi (**F**).

Accostare il pannello alla vasca e, premendo sul bordo superiore del pannello stesso, infilarlo tra le molle centrali-laterali ed il bordo vasca ( // **1, part.7**).


Sollevarlo verso l'alto ed allineare i fori presenti sul pannello con le asole delle staffe. Fissare il pannello con 4 viti ( // **1, part.7**) e montare i cappucci in dotazione.

## Sicurezza elettrica


I prodotti per idromassaggio Jacuzzi® sono apparecchi sicuri, costruiti nel rispetto delle norme **EN 60335.2.60, EN 61000, EN 55014 e TS 2000/01** ed approvati dall'**Istituto di Certificazione TÜV**. Essi sono collaudati durante la produzione per garantire la sicurezza dell'utente. L'installazione dev'essere eseguita da personale qualificato, che deve garantire il rispetto delle disposizioni nazionali vigenti, nonché essere abilitato ad effettuare l'installazione.

 **È responsabilità dell'installatore la scelta dei materiali in relazione all'uso, l'esecuzione corretta dei lavori, la verifica dello stato dell'impianto a cui si allaccia l'apparecchio e l'idoneità dello stesso a garantire la sicurezza d'uso.**

I box doccia Flexa Twin sono apparecchi di classe "I" e devono essere fissati stabilmente e collegati in modo permanente, senza giunzioni intermedie, alla rete elettrica ed all'impianto di terra.

 **L'impianto elettrico e quello di terra dell'immobile devono essere efficienti e conformi alle disposizioni di legge ed alle specifiche norme nazionali.**


Per l'allacciamento alla rete, s'impone l'installazione di un interruttore di sezionamento onnipolare, da collocare in una zona che rispetti le prescrizioni di sicurezza dei locali bagno. L'interruttore onnipolare, di tipo normalizzato, dovrà garantire un'apertura dei contatti di almeno 3 mm, ed essere idoneo a tensioni di 220-240 V e correnti fino a 16 A.

 **Interruttore e dispositivi elettrici, nel rispetto delle norme, vanno collocati in zona non raggiungibile dall'utente che sta usando l'apparecchiatura.**

L'installazione di dispositivi elettrici ed apparecchi (prese, interruttori, ecc.) nelle sale da bagno dev'essere conforme alle disposizioni di legge e norme di ogni Stato; in particolare, non è ammessa alcuna installazione elettrica nella zona circostante il box doccia, per una distanza di 60 cm ed un'altezza di 225 cm ( // **30**).

Per il collegamento all'impianto elettrico dell'immobile, dovrà essere utilizzato un cavo con guaina avente caratteristiche non inferiori al tipo **H 05 VV-F 3x2,5 mm<sup>2</sup>**.

 **L'impianto elettrico dell'immobile deve essere provvisto di interruttore differenziale da 0,03 A.**

I box doccia FLEXA TWIN sono provvisti di un morsetto, posto sul telaio e contraddistinto dal simbolo , per il collegamento equipotenziale delle masse metalliche circostanti, come previsto dalle norme EN 60335.2.60.

JACUZZI EUROPE S.p.A. declina ogni responsabilità qualora:

*L'installazione venga eseguita da personale non qualificato e/o non abilitato ad eseguire l'installazione stessa.*

*Non vengano rispettate le norme e disposizioni di legge relative agli impianti elettrici degli immobili in vigore nello Stato in cui viene eseguita l'installazione.*

*Non vengano rispettate le disposizioni di installazione e manutenzione riportate sul presente manuale.*

*Vengano usati per l'installazione materiali non idonei e/o non certificati.*

*I box doccia Flexa Twin vengano posti in opera non conformemente alle norme succitate.*

*Vengano eseguite operazioni non corrette che riducano il grado di protezione contro i getti o modifichino la protezione contro l'elettrocuzione per contatti diretti ed indiretti, o altresì generino condizioni di isolamento, dispersioni di corrente e surriscaldamento anomali.*

*Vengano cambiati o modificati componenti o parti dell'apparecchio rispetto allo stato di fornitura, facendo decadere la responsabilità del Costruttore.*

L'apparecchio venga riparato da personale non autorizzato o usando parti di ricambio non originali della Jacuzzi Europe S.p.A.

## Avvertenze e note

**Flexa Twin non è un giocattolo: NON LASCIARE MAI BAMBINI INCUSTODITI ALL'INTERNO DEL BOX DOCCIA, IN PARTICOLARE DURANTE LA FUNZIONE BAGNO TURCO.**

I box doccia Jacuzzi® possono essere impiegati per uso domestico e similare e non devono essere installati all'esterno. Accertarsi che l'installazione sia stata eseguita da personale qualificato, nel rispetto delle leggi e delle disposizioni vigenti, proprie dei Paesi in cui viene installato il box doccia.

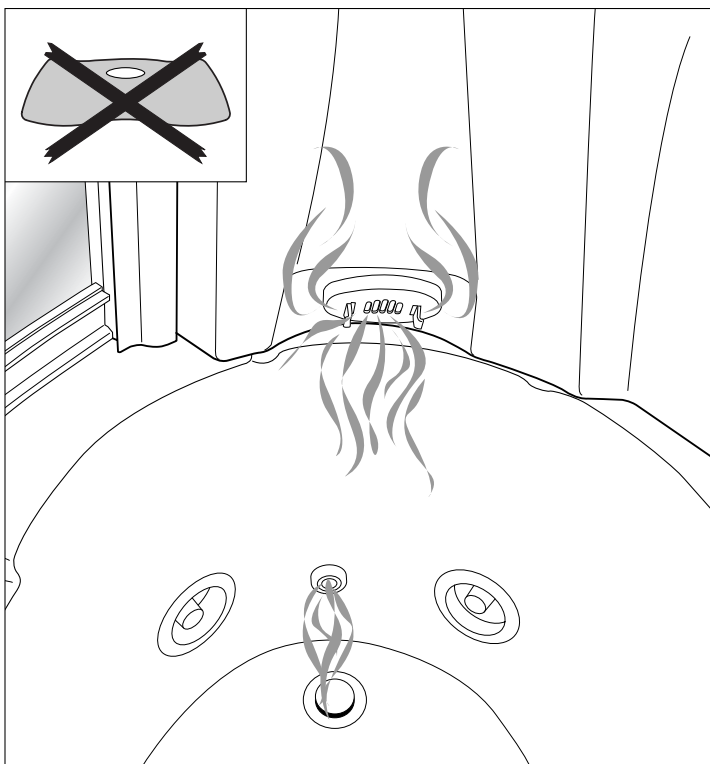
È pericoloso l'uso o l'accessibilità di apparecchi alimentati dall'impianto elettrico stando all'interno del box doccia.

Nel bagno turco, la temperatura raggiunta a regime massimo, all'altezza del busto di chi sta usando la funzione, è pari a 45 °C circa, considerando la temperatura del locale pari a 20 °C circa.

**⚠ ATTENZIONE!** il vapore esce a temperature prossime ai 100 °C. Durante il bagno turco non tenere le gambe, o altre parti del corpo, sulla traiettoria di uscita del vapore, o tenerle ad almeno 40 cm dalle bocchette di uscita.

**⚠ ATTENZIONE!** quando si usa il bagno turco, non posizionare il sedile (vedi figura sotto) sopra la bocchetta vapore della vasca (situata nel lato piedi).

Non usare acqua ad una temperatura superiore ai 60 °C: i circuiti idraulici potrebbero danneggiarsi e inoltre aumenterebbe la probabilità di formazioni calcaree.



Dopo aver usato qualsiasi funzione "a getto d'acqua", chiudere il miscelatore e/o il rubinetto d'arresto; si consiglia, inoltre, di posizionare la manopola del deviatore sulla posizione "caricamento vasca".

Se Flexa Twin viene alimentato con acqua calda prodotta da uno scaldabagno a gas di tipo economico, con modulazione di fiamma di tipo meccanico, può succedere che lo scaldabagno non riesca ad adeguarsi al prelievo con continuità e la temperatura dell'acqua subisca variazioni.

In questo caso, se non è possibile la sostituzione dello scaldabagno con uno a modulazione elettronica, conviene far bloccare, da personale qualificato, la modulazione di fiamma dello scaldabagno stesso ed usare per la regolazione della temperatura unicamente il miscelatore del box doccia.

Il miscelatore termostatico Jacuzzi® è adatto per acqua calda fornita da accumulatori in pressione; nel caso di scaldacqua istantanei, verificare che questi abbiano una potenza non inferiore a 18 kW (250 kCal/mn). Per versioni a gas, si consiglia di usare modelli a potenza variabile in funzione del volume d'acqua prelevato.

Non usare accumulatori di acqua calda senza pressione.

Il sistema idraulico (acqua calda/fredda) deve garantire pressioni il più possibile equilibrate tra loro; notevoli differenze di pressione possono impedire una corretta e veloce regolazione della temperatura dell'acqua.

In presenza di acque molto "dure" è opportuno installare un decalcificatore, per evitare e/o ridurre il deposito calcareo e diminuire la frequenza d'uso del ciclo anticalcare vedi manuale "Uso & Manutenzione".

Anche l'utilizzo frequente del bagno turco favorisce la formazione di calcare all'interno della caldaia.

Dopo aver utilizzato le funzioni elettroniche del box doccia e/o la vasca idromassaggio, spegnere sempre l'interruttore generale (vedere ca. "Sicurezza elettrica").

**Per tutti gli interventi di manutenzione e/o riparazione che comportino la sostituzione di componenti, devono essere utilizzati ricambi originali Jacuzzi®, pena la decadenza della responsabilità del Costruttore per danni derivanti dall'intervento eseguito.**

## PLEASE READ THESE INSTRUCTIONS CAREFULLY BEFORE INSTALLATION

### Info


"Flexa Twin" shower enclosures are available in the following models: ELT10 - ELT11 and ST2I. For further information regarding the functions for each separate model, please see the price list and main catalogue.

Flexa Twin is formed of elements that are dispatched in three packages:

- hydromassage tub and transparent roof (*the roof is optional in version ST2*)
- fitted-out wall and wall with mirror
- glass panes (*a fixed one and a sliding one*), with guides and profiles

**⚠ IMPORTANT: check that the goods are intact on arrival, so that any claim made to the forwarding agent will be prompt.**


It can only be installed in a corner, with a finished (tiled) wall having no skirting board.

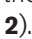
For maintenance operations, it will be necessary to remove the front panel of the tub and/or shower enclosure inspection panel: so a free space of at least 50 cm must be left in order to facilitate work (  1a).

**⚠ It is important to make sure that the preparations that have been made comply with the indications given in the pre-installation sheet.**

### Preparation of water and power connections


For a correct operation of the apparatus, it is necessary to ensure the required flow rate and pressure of the hot and cold water (see the table with the technical specifications and dimensions).

You must provide a single pair of wall outlets for hot and cold water (copper pipe, Ø 14 mm): they must protrude and end with a downward 90° elbow (1/2" M) (  2). These outlets will be connected to the flexible pipes coming from the mixer tap assembly (*in a model with single-control mixer tap*) or from the filter (*in a model with thermostatic mixer tap*).

The drain on the floor (or on the wall, flush with the floor) must be placed at the correct distance from the drain hole of the tub, depending on the siphon to be fitted (*not supplied*) (  2).

If you wish to connect an ELT model to an alarm circuit, you will need to provide the necessary connection.


Models equipped with a telephone require the preparation of a chase in the wall or an external channel for the passage of the supplied telephone cable. This cable is already connected inside the "telephone box" (see electric diagram) and a length of approx. 10 metres should be left for connection to the telephone socket to be provided by the Customer.


Provision must be made also for the connection of the electric box (which is fastened to the framework of the tub: see  2) to


the electric network and to the earth system. The cable may be routed in several ways, provided there are no loose junctions: see the "Electric safety" chapter.

### Installation of tub

Remove the roof from the package containing the tub, and set it aside temporarily.

Place the tub in the position provided, and make sure that it is perfectly horizontal and at a height of 57 cm from the floor, by operating all the feet (central ones and external ones:  3, details 1 and 2).


Mark the position of one hole for each foot on the floor, shift the tub, bore the floor, and insert the screw anchors provided (  3, detail 2).

Check the perpendicularity of the walls, in order to ensure a correct assembly of the parts. The compensators fitted at the ends of the glass panes can compensate for up to 5 mm. If there is a considerable perpendicularity error in the walls, you can correct it by means of spacers made of wood or other materials, moving the tub away from the wall, if necessary (  4).

**⚠ Before you begin the assembly operations, make sure that the tub is in working order, and check it for leakage, particularly in points that cannot be reached by only removing the front panel.**


### Installation of fitted-out wall


Move the tub away from the corner as much as you need to be able to work easily.

Apply a small amount of silicone around the holes, as shown in  5.


Open the package that contains the walls, set the wall with mirror aside, and take the fitted-out wall.


**⚠ The package contains a little bag with all the screws you will need for assembly.**


Position the fitted-out wall so as to cause the holes on its framework to coincide with the holes on the tub (  6, details 1 and 2).

From under the tub edge, mount the screws and washers, without tightening them completely (  6, details 1 and 2).

Connect the waterfall pipe to the pipe fitting on the tub (  7).

Connect the flexible pipe coming from the mixer tap assembly to the pipe fitting of the filling tap (  8).

Using a metal band, connect the silicone pipe of the boiler outlet to the fitting that *is already connected to the tub drain*  9, detail 1.

Connect pipe (A) of the steam outlet in the tub (  9, detail 3) to the other pipe fitting on the tub rim (detail 2).

The other steam outlet (*on the fitted-out wall*) has already been connected by the manufacturer.

**⚠ IMPORTANT! Be careful not to exchange the two pipes.**

### **ELECTRIC CONNECTION OF SHOWER ENCLOSURE (MOD. ELT10/11)**

Remove the insulating protective devices from the electric cable on the corner of the tub (*coming from the electric box of the tub*), and connect the cable to the junction box ( // **10, details 1 and 2**), respecting its polarity (**brown: phase; blue: neutral; green and yellow: earth**).

- Connect the two cables coming from the electric wiring box, positioned in the left corner, for the tub ( // **10, detail 1**).
- Take off the wiring junction box cover, remove the insulating protection from the wires of cable B and connect this to the terminal board (**detail 2**), according to polarity (**brown: phase, blue: neutral, yellow/green: earth**).
- Repeat the same operations for the cable (A) with only two wires, connecting it to the right terminal board.

**⚠ Carefully tighten the cable clamp, and close the junction box, taking care to position its lid correctly.**

### **UNIPOTENTIAL CONNECTION (MOD. ST2)**

In ST2 models, pass the green-and-yellow cable with Faston connector (coming from the terminal screwed to the framework of the fitted-out wall and marked with symbol ▽), through the cable clamp on the tub rim ( // **10, detail 3**) and connect it to the terminal near the pump, marked with symbol ▽.

**⚠ Carefully tighten the cable clamp, in order to avoid dripping under the tub.**

### **Installation of wall with mirror**

Apply a small quantity of silicone around the holes indicated in // **11, detail 1**.

Position the wall with mirror, place it against the fitted-out wall, and fasten it to the latter by means of 6 screws, 6 nuts and 12 (6+6) washers ( // **11, detail 2**).

### **Assembly of fixed glass panel**

Remove from the wooden crate the fixed glass pane, the sliding door, the upright, the upper guide, the lower guide, and the two compensators for fastening the structure to the wall.

**⚠ The lower guide is the one with the gasket.**

(See // **12**): Apply silicone to the lower guide for all the length of the glass pane (**stage 1**) and on its head (**stage 2**). Position the guide on the upside-down glass pane. Keeping the guide against the upright of the glass pane, fasten it with 1 screw (**stage 3**) Then fasten the guide to the upright with 2 screws (**stage 4**).

Overturn the structure and position the upper guide on the fixed glass pane. Repeat these operations for the lower guide (**stages 5, 6, 7, 8**).

Apply silicone to the heads of the guides that are still free (**stage 9**), and fasten the upright to the guides by means of 4 (2+2) screws (**stage 10**).

### **Installation of fixed glass panel**

Apply silicone around the holes on the tub rim ( // **13, details 1, 4, 5 and 5a**).

Position the assembled glass pane on the tub rim and fasten it to the uprights of the fitted-out wall and to the wall with mirror, by means of (5+5) screws ( // **13, details 2 and 3**).

From under the tub rim, fasten the glass pane by means of: 4 screws for the lower guide ( // **13, detail 4**). 2 (1+1) screws for the uprights ( // **13, details 5 and 5a**).

Fasten the fitted-out wall to the tub for good by completely tightening the screws of the framework ( // **6, details 1 and 2**).

Apply a small quantity of silicone to the entire mating profile of the fitted-out wall with the wall with mirror ( // **14, detail 1**).

Carefully apply silicone to the mating profile of the walls with the tub edge ( // **14, details 2 and 4**) and of the walls with the uprights of the glass panes (**detail 3**).

*These applications of silicone ensure that the system is waterproof during normal use, and even in particular conditions, for instance when the shower is directed to the points of junction between the various elements.*

### **Installation of roof (if any)**

This operation must be performed by at least two persons. Place the roof upon the fitted-out wall, the wall with mirror and the glass pane guide ( // **15**): the edge of the roof must fit in the race of the upper guide (**detail 1**).

Pass the rubber pipe (the only pipe that is not connected and comes from the solenoid valve assembly) through the hole on the roof (**detail 2**). Fasten it to the pipe fitting of the revolving shower (**detail 3**).

### **Connection of telephone (if any)**

*Version ELT10 is equipped with a speakerphone whose controls are built into the electronic display.*


*To activate it, connect it to a suitably provided telephone socket, using the cable that is bundled and fastened to the back of the shower enclosure (it is approximately 10 metres long). For this connection, you must provide a track in the wall or an external raceway in which the cable will be routed up to the telephonic socket.*

*It is the customer's responsibility to choose the position of the telephone socket, depending on the length of the cable supplied.*



It is the installer's responsibility to make the connection of this cable (and/or to fit the telephonic plug) and to ensure that current regulations relevant to electric and telephonic systems are complied with.


## Connection of alarm (if any)

In versions ELT10 and ELT11, the design provides for an "alarm", whose presence is marked by the key () on the display. If the building has a "call for help" circuit, it can be connected to the shower enclosure and controlled by that key.


Within the electronic box, near the "ALARM" waterproof cable clamp, there are two terminals identified by the letters "ALL", which correspond to the normally-open contacts of a relay. To the latter, the installer can connect the "calling for help" circuit, which must comply with the current provisions of the law and specific regulations in force in that country.


When the alarm key is pressed on the display, a relay, which is already fitted inside the electronic box, activates the "calling for help" device for about 15 seconds. The "calling for help" device (bell, buzzer, lamp, etc.) can be supplied either with a 220-240-V or a low voltage power supply; in any case, you must make sure that its power absorption does not exceed 10 A.


The connection of the alarm circuit must be made by means of a cable whose characteristics are not less than those of type H 05 VV-F 2x2.5 mm<sup>2</sup>. The use of this cable is indispensable to ensure that the cable clamp fitted on the box has the degree of waterproofness required by the regulations.


 **To ensure protection against splashes, the cable clamp of the alarm output is protected by a lid that must be removed ONLY when the "alarm" connection is made.**

## Completion and checks


Move the shower enclosure near the corner where it is to be installed, in order to connect the flexible pipes coming from the mixer tap assembly (, **detail 1**), or, if there is a thermostatic mixer tap, from the filters (**detail 2**), to the hot- and cold-water connections on the wall.

 **In any case, the shower enclosure must be kept away from the walls, in order to verify its waterproofness during the cycle in which the various functions are tested.**

Place the sliding door transversally into the shower enclosure (, **17**); during this operation, protect the bottom of the tub adequately.

Fit the sliding door, first inserting the upper wheels, then ensuring that the lower wheels come into the respective guide (, **17**).



Make sure that the glass panel is perpendicular and slides smoothly. If an adjustment is required, loosen the screw that fastens the knob, turn the knob as much as needed, then tighten the screw again firmly (**details 3 and 4**).

Screw the shower head into the flexible pipe and the latter into the connection on the fitted-out wall (, **18**). Then fit the shower head on its support.

Provisionally connect the tub drain to the wall drain by means of a pipe, and check whether there is any leakage.

Connect the electric box of the tub to the power supply network (see chapter "**Electrical safety**"), respecting the indications of the colours (phase, neutral, ground). Tighten the cable clamp carefully. It is advisable also to check the operation of the differential switch, by pressing the key marked "T" (test).


Check all connections (hydraulic and electrical) and run a cycle to test all functions of both the bath and equipped panel.


 **The diverter (, **1**, detail 2) makes it possible to direct the water flow either to the "Power Fall" or to the hydromassage in the tub.**

## Installation of compensators


After you have made sure that there is no leakage and that the system is in working order, remove the provisional connection to the drain, and, if necessary, disassemble the sliding door, in order to facilitate the subsequent shifting of the shower enclosure.

Move the shower enclosure near the walls and insert the compensator on the fixed glass pane.


Using the holes on the compensator as a guide, bore the glass pane upright and fasten the compensator by means of 3 screws with caps (, **19**, phases 1, 2 and 3).


Screw the catches (supplied in the bag containing the screws) onto the upright of the fitted-out wall (, **20**, detail 1).


Position the other compensator on the corner of the tub, respecting the dimension indicated in Figure 20, detail 2. Adjust its perpendicularity, and mark the positions of the holes (**details 3 and 4**).

Remove the compensator, and make the holes in the points you have marked. Re-position the compensator and fasten it to the wall by means of 3 screws and screw anchors (, **21**).


## Installation of inspection panel


Fit the clothes hook on the inspection panel, by means of 2 screws (, **22**, detail 1).

Fit the inspection panel, first inserting it into the compensator, then hitching it to the catches (, **22**, detail 2-4).

Using the holes on the compensator as a reference, bore the inspection panel, then apply 3 screws and their caps (, **23**).

## Fastening the system to walls and floors


Mount the square plate (  **24, detail 1** ) on the framework of the fitted-out wall. Mark the hole on the wall, bore, and fasten the square plate:

- to the wall, by means of 1 screw and screw anchor;
- to the framework, by means of 2 nuts (  **24, detail 3** ).


Mount the other square plate (  **25** ) on the opposite corner, mark the hole, bore, and fasten the square plate:


- to the wall, by means of 1 screw and screw anchor (**detail 2**);
- to the upright of the wall with mirror, by means of 1 screw (**detail 3**).

Re-assemble the sliding door (if you had disassembled it), following the indications given in Chapter "Completion and checks". Connect the drain to the floor drain for good.


Anchor the tub for good, by means of the screws supplied, using the screw anchors you had previously inserted in the floor (  **1, detail 3** ).


## Installation of front panel on tub

Fasten the 2 metal supports (**A**) to screw anchors (**B**) under the tub rim (  **1, detail 4** ).

Insert springs (**C**) (  **1, detail 5** ) onto the props on the tub corners, make them slide up as far as they will go, and push them sideways so as to cause them to be positioned inside the tub rim.

Insert ring (**D**) in the race of the prop.

Position square plates (**E**), respecting the indicated dimensions (  **1, detail 6** ), then lock them in position by means of nuts (**F**).


Move the panel towards the tub, and, pressing on the upper edge of the panel, insert it between the central-lateral springs and the tub rim (  **1, detail 7** ).

Move the panel up, and align the holes in it with the slots on the brackets.


Fasten the panel with 4 screws (  **1, detail 7** ), and fit in the caps supplied.

## Electrical safety


Jacuzzi® hydromassage products are safe appliances, manufactured in compliance with **EN 60335.2.60, EN 61000, EN 55014 and TS 2000/01** norms and are approved by the **TÜV Certifying Institute**. Installation must be carried out by qualified and authorized personnel and must guarantee full compliance with the national regulations in force.


 **It is the installer's responsibility to select the materials in relation to their use, to carry out the work correctly, and to check the condition of the network to which the apparatus will be connected and its capability to ensure user safety.**

The Flexa Twin shower enclosures are class "I" apparatus, and must be anchored securely and connected permanently, without any intermediate joints, to the electric network and ground system.


 **The electric network and ground system of the building must be in working order and must comply with the provisions of the law and specific regulations in force in that country.**

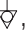
For the connection to the electric network, it is necessary to install a disconnecting multiple-pole switch, placing it in an area that complies with safety prescriptions for bathrooms. The multiple-pole switch must ensure a contact opening of at least 3 mm, and must be suitable for a voltage of 220-240 V and a current up to 16 A.

 **The switch and electric devices, in compliance with regulations, must be placed in an area that cannot be reached by the person who is using the shower enclosure.**

The installation of electric devices and apparatus (sockets, switches, etc.) in bathrooms must comply with the provisions of the law and regulations in force in that country. In particular, the installation of any electric device is forbidden in the area surrounding the shower enclosure for a distance of 60 cm and a height of 225 cm (  **30** ).

For the connection to the electric network of the building, a cable with sheath having characteristics not inferior to type **H 05 VV-F 3x2,5 mm<sup>2</sup>** must be used.

 **The electric network of the building must be equipped with a 0.03-A differential switch.**

The FLEXA TWIN shower enclosures are equipped with a terminal, fitted on the framework and marked with the symbol , for the equipotential connection of the surrounding metal masses, as laid down by the EN 60335.2.60 standards.

JACUZZI EUROPE declines all responsibility in the following cases:

*if the installation is performed by personnel not qualified and/or not certified to perform the said installation.*

*if the provisions of the law and regulations relevant to the electric networks of buildings, in force in the country in which the installation is performed, are not complied with;*

*if the instructions for installation and maintenance contained in this manual are not followed;*

*if unsuitable and/or uncertified materials are used for the installation;*

*if the installation of the Flexa Twin shower enclosures does not comply with the regulations mentioned above;*

*if the installer performs incorrect operations that reduce the degree of protection against water jets, change the protection against electrocution by direct or indirect contact, or generate conditions of abnormal insulation, current dispersion or overheating;*

*if some components or portions of the equipment are replaced or modified with respect to the state in which they have been supplied, causing the manufacturer's liability to become null and void;*

if the equipment is repaired by unauthorised personnel, or using spare parts other than the original ones produced by Jacuzzi Europe.

## Warnings and notes

**The Flexa Twin is not a toy. NEVER LEAVE UNSUPERVISED CHILDREN IN THE SHOWER ENCLOSURE, PARTICULARLY DURING THE OPERATION OF THE TURKISH BATH.**

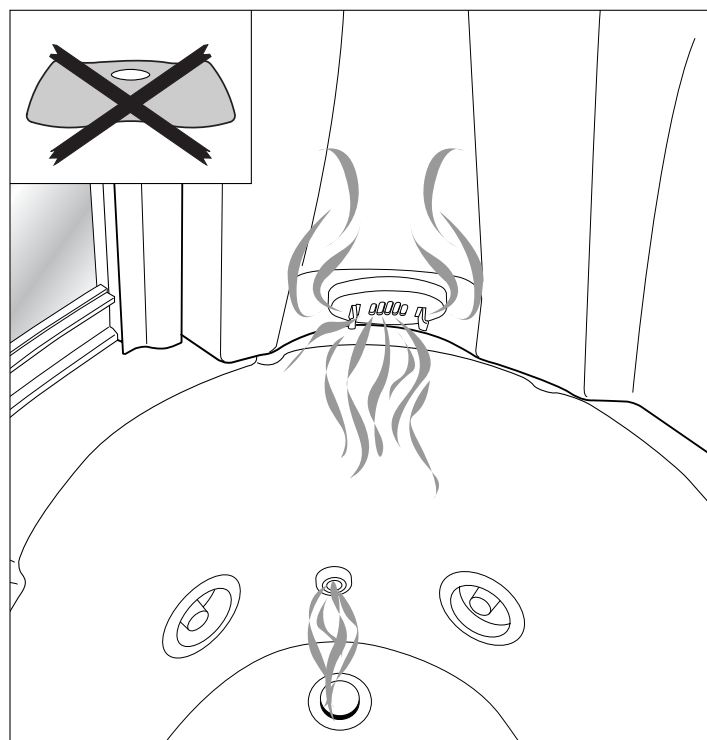
Jacuzzi® shower enclosures can be used for household purposes and other similar uses, and must not be installed out of doors. Make sure that the installation is carried out by qualified technicians, in compliance with the laws and regulations in force in the country where the shower enclosure is installed.

It is dangerous for a person inside the shower enclosure to use devices connected to the electrical network: no electrical devices must be accessible from the shower enclosure.

In the Turkish bath, the peak temperature, at the height of the user's bust, is approximately 45°C, allowing for a room temperature of approximately 20°C.

**!** **IMPORTANT!** The steam comes out at a temperature near 100°C. During the Turkish bath, do not keep your legs, or other parts of your body, in the trajectory of the steam jet; or keep them at least 40 cm away from the steam outlets.

**!** **IMPORTANT!** When you use the Turkish bath, do not position the seat above the steam outlet on the tub, on the side of your feet (see the figure below).



Do not use water at a temperature higher than 60°C: this might damage the water circuits and might increase the formation of scale.

After having used any "water jet" function, turn off the mixer tap and/or stopcock. It is advisable, moreover, to set the diverter knob to position "water into tub".

If the Flexa Twin is supplied with hot water from an economic-type gas boiler with mechanical flame modulation, the boiler may not be able to supply water continuously at the required temperature, so there may be some variations in the water temperature.

In this case, if it is not possible to replace the boiler with an electronic-modulation one, it is advisable to have a qualified technician lock the flame modulation of the boiler, in order to use only the mixer tap of the shower enclosure to regulate the water temperature.

The Jacuzzi® thermostatic mixer is suitable for hot water supplied from pressurized accumulators. If an instant hot water heater is used, make sure that it has a power of not less than 18 kW (250 kCal/mn). If a gas model is used, a model with variable power should be used according to the volume of water to be drawn off.

Do not use hot water accumulators without pressure.

The water mains (hot/cold water) must ensure pressures that are as balanced as possible: a considerable difference in pressure may prevent a correct and speedy adjustment of the water temperature.

If the water is very hard, it is advisable to install a decalcifying device, in order to prevent or reduce the formation of scale and to cut down the need for the scale removal cycle (see the "Use and maintenance" manual):

The frequent use of the Turkish bath increases the formation of scale inside the boiler.

Always switch off the master switch after using the shower enclosure and/or hydromassage tub electronic functions (see "Electrical Safety" chapter).

**For all maintenance and/or repair operations that require the replacement of components, you must use original Jacuzzi®, spare parts. Failure to comply with this prescription causes the liability of the manufacturer for damages due to the operation performed to become null and void.**

## LIRE INTÉGRALEMENT LES INSTRUCTIONS AVANT DE PROCÉDER À L'INSTALLATION

### Infos

Les cabines de douche "Flexa Twin" sont disponibles dans les versions ELT10, ELT11 et ST2; pour plus de détails quant aux fonctions dont dispose chacun des modèles, se reporter aux tarifs et au catalogue général.

Flexa Twin se compose d'éléments emballés dans trois colis :

- la baignoire d'hydromassage + le toit transparent (*le toit est en option dans la version ST2*);
- la paroi aménagée + la paroi avec miroir ;
- les vitres (*une fixe et une coulissante*) + les glissières et les profils.

**⚠ IMPORTANT: à la livraison, s'assurer du bon état de la marchandise et en cas de dommages, adresser sans attendre une réclamation au transporteur.**

L'installation est prévue uniquement en angle, sur des murs finis (déjà revêtus) et sans plinthe.

Pour les éventuelles opérations de maintenance, il faut enlever le panneau de façade de la baignoire et/ou le panneau d'inspection de la cabine de douche : laisser un espace libre d'au moins 50 cm pour que l'opérateur puisse travailler facilement ( / 1a).

**⚠ Il est recommandé de vérifier que les dispositifs de pré-installation sont conformes aux indications reportées dans la fiche technique.**

### Raccordements hydrauliques et électriques

Pour le fonctionnement correct de l'installation, il faut garantir les débits et les pressions adéquates de l'eau chaude et froide (voir le tableau des "Caractéristiques techniques et dimensions").

Prévoir un seul couple de sorties sur le mur pour l'eau chaude et froide (tuyau en cuivre de Ø 14 mm), qui doivent dépasser et se terminer par un coude à 90° (1/2" M) tourné vers le bas ( / 2). Il faudra raccorder à ces sorties les flexibles provenant du groupe mitigeur (*modèle avec mitigeur monocommande*) ou des filtres (*modèle avec mitigeur thermostatique*).

L'orifice d'évacuation sur le sol (ou sur le mur, au ras du sol) devra se trouver à une distance adéquate de la bonde de la baignoire, en fonction du siphon (*non fourni*) que l'on souhaite utiliser ( / 2).

Pour raccorder un modèle ELT à un circuit d'alarme, prévoir le branchement nécessaire à cet effet.

Pour les modèles dotés de téléphone, il est nécessaire de réaliser une saignée dans le mur ou d'installer une gaine externe pour le passage du fil téléphonique fourni à cet effet. Ce fil est déjà branché à l'intérieur du "boîtier téléphone" (voir schéma électrique) et sa longueur est de 10 mètres pour permettre le branchement à la prise téléphonique mise en place par le client.

Il faut également effectuer le branchement du boîtier électrique (fixé au bâti de la baignoire, / 2) au secteur et à la mise à la terre. Le câble peut suivre différents parcours à condition qu'il n'y ait pas de prises volantes ; se reporter au chap. "Sécurité électrique".

### Installation de la baignoire

Retirer le toit de l'emballage de la baignoire et le mettre de côté.

Positionner la baignoire dans l'angle choisi et vérifier la mise à niveau et la hauteur du sol qui doit être de 57 cm, en agissant sur chaque pied (pieds centraux et externes, / 3, pos.1 et 2).

Marquer sur le sol la position du trou pour chaque pied avant, déplacer la baignoire, percer le sol et introduire les chevilles fournies ( / 3, pos.2).

Vérifier également la perpendicularité des murs afin que le montage des différentes parties soit correctement effectué ; les compensateurs (montés aux extrémités des vitres) permettent de récupérer jusqu'à 5 mm. Les éventuelles erreurs importantes de perpendicularité des murs peuvent être récupérées à l'aide d'entretoises en bois ou dans un autre matériau, en éloignant au besoin la baignoire du mur ( / 4).

**⚠ Avant de commencer les opérations de montage, contrôler que la baignoire est en parfait état et qu'il n'a aucune fuite dans des points qui ne sont pas accessibles en retirant simplement le panneau de façade.**

### Installation de la paroi aménagée

Éloigner la baignoire de l'angle d'installation de manière à pouvoir travailler facilement.

Mettre un peu de silicone autour des trous, comme cela est sur la / 5.

Ouvrir l'emballage, mettre de côté la paroi avec le miroir et retirer la paroi aménagée.

**⚠ L'emballage contient un sachet avec la visserie nécessaire pour les phases de montage.**

Positionner la paroi aménagée de sorte que les trous du bâti coïncident avec ceux qui sont présents sur la baignoire ( / 6, pos.1 et 2).


Sous le bord de la baignoire, monter les vis et les rondelles, sans les serrer complètement ( / 6, pos.1 et 2).


Raccorder le tuyau de la cascade au raccord présent sur la baignoire ( / 7).

Raccorder le flexible provenant du groupe mitigeur au raccord du bec ( / 8).

Avec un collier métallique, raccorder le tuyau en silicone de l'évacuation de la chaudière au raccord (*déjà raccordé à la*





bonde d'évacuation de la baignoire) indiqué sur la  9, pos.1.


Raccorder le tuyau (A) de sortie de la vapeur dans la baignoire ( 9, pos.3) à l'autre raccord présent sur le bord de la baignoire (pos.2). L'autre orifice de sortie de la vapeur (*montée sur la paroi aménagée*) a déjà été raccordé en usine.

 **ATTENTION! Ne pas intervertir les deux tuyaux.**




### BRANCHEMENT ÉLECTRIQUE DE LA CABINE DE DOUCHE (MOD.ELT10/11)

Enlever les protections isolantes du câble électrique positionné sur l'angle de la baignoire (*provenant du boîtier électrique de la baignoire*) et le brancher à la boîte de dérivation ( 10, pos.1 et 2), en respectant la polarité (**marron : phase ; bleu : neutre ; jaune/vert : terre**).

- Procéder au branchement des deux câbles provenant du boîtier électrique de la baignoire et positionnés à hauteur de l'angle gauche ( 10, détail 1).
- Retirer le couvercle du boîtier de dérivation, retirer les protections isolantes des conducteurs du câble (B) et brancher ce dernier au bornier (**détail 2**) en veillant à respecter les polarités (**marron: phase, bleu: neutre, jaune/vert: terre**).
- Effectuer les mêmes opérations pour le câble (A) pourvu de deux conducteurs uniquement, brancher ce câble au bornier de droite.


 **S'assurer que le passe-câble est bien serré et la boîte de dérivation a été refermée, en veillant à ce que le couvercle soit correctement positionné.**


### BRANCHEMENT ÉQUIPOTENTIEL (MOD.ST2)

Sur les modèles ST2, faire passer le câble jaune-vert à faston (provenant de la borne vissée sur le bâti de la paroi aménagée et portant le symbole ) , à travers le presse-câble sur le bord de la baignoire ( 10, pos.3) et le brancher à la borne présente à proximité de la pompe et qui porte également le symbole .

 **Bien serrer le presse-câble afin d'éviter les éventuels suintements sous la baignoire.**

### Installation de la paroi avec miroir


Mettre un peu de silicone autour des trous indiqués sur la  11, pos.1.

Positionner la paroi avec miroir en la plaçant contre la paroi aménagée et la fixer à celle-ci avec 6 vis, 6 écrous et 12 (6+6) rondelles ( 11, pos.2).

### Assemblage de la vitre fixe

Retirer de la cage en bois la vitre fixe, la porte coulissante, le montant, les glissières supérieure et inférieure et les deux compensateurs pour la fixation au mur.

 **La glissière inférieure est la glissière avec la garniture.**


( 12) : siliconer la glissière inférieure sur toute la longueur de la vitre (**phase 1**) et à l'extrémité de tête (**phase 2**).


La positionner sur la vitre (retournée). Tenir la glissière contre le montant de la vitre, la fixer avec 1 vis (**phase 3**) et au montant avec 2 vis (**phase 4**).



Retourner la structure et positionner la glissière supérieure sur la vitre fixe. Répéter les opérations décrites pour la glissière inférieure (**phase 5, 6, 7, 8**).

Mettre de la silicone sur les extrémités de tête des glissières restantes (**phase 9**) puis fixer le montant aux glissières avec 4 (2+2) vis (**phase 10**).


### Installation de la vitre fixe

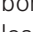
Mettre du silicone autour des trous du bord de la baignoire ( 13, pos.1, 4, 5 et 5a).

Positionner la vitre assemblée sur le bord de la baignoire et la fixer aux montants de la paroi aménagée et de la paroi avec miroir avec 10 (5+5) vis ( 13, pos.2 et 3).

Par le dessous du bord de la baignoire, fixer la vitre avec :  
4 vis pour la glissière inférieure ( 13, pos.4).  
2 (1+1) vis pour les montants ( 13, pos.5 et 5a).


Fixer définitivement la paroi aménagée à la baignoire en serrant complètement les vis du bâti ( 6, pos.1 et 2).

Mettre un peu de silicone sur tout le profil d'assemblage de la paroi aménagée avec la paroi avec miroir ( 14, pos.1).

Siliconer soigneusement l'assemblage entre les parois et le bord de la baignoire ( 14, pos.2 et 4) et entre les parois et les montants des vitres (**pos.3**).

*L'application de silicone garantit l'étanchéité hydraulique durant l'utilisation normale mais aussi dans des conditions particulières, par exemple quand la douche est orientée directement sur les points de raccordement des divers éléments.*

### Installation (éventuelle) du toit

Pour cette opération il faut être au moins deux : positionner le toit sur la paroi aménagée, la paroi avec miroir et la glissière des vitres ( 15) : le bord du toit doit rester à l'intérieur de la gorge de la glissière supérieure (**pos.1**).

Faire passer le tuyau en toile caoutchoutée (c'est le tuyau non raccordé, qui provient du groupe des électrovannes) à travers le trou présent sur le toit (**pos.2**) et le fixer au raccord de la douche rotative, en vissant la bague filetée (**pos.3**).

### Branchement (éventuel) du téléphone

*La version ELT10 est équipée d'un téléphone «mains libres» dont les commandes sont incorporées au panneau électronique. Pour l'activer il faut le brancher à une prise téléphonique pré-installée en utilisant le câble enroulé et tenu par un collier à l'arrière de la cabine de douche (~10 m).*

Pour effectuer le branchement, il faut prévoir une trace sous le mur (ou une conduite externe), dans laquelle on fera passer le câble jusqu'à la prise téléphonique.

Le client devra choisir la position de la prise téléphonique en fonction de la longueur du câble fourni. L'installateur devra aussi effectuer le branchement de ce câble (et/ou monter la fiche téléphonique) et garantir le respect des normes en vigueur en matière d'installation électrique et de téléphone.

## Branchement (éventuel) de l'alarme

Les versions ELT10 et ELT11 ont été projetées avec un dispositif d'alarme indiqué sur le panneau électronique par la touche (▲). Si l'habitation dispose d'un circuit d'appel/secours, ce circuit peut être raccordé à la cabine de douche et commandé avec cette touche.

À l'intérieur du boîtier électronique, à proximité du passe-câble étanche "ALARME", il y a deux bornes identifiées par le mot "ALL", qui correspondent aux contacts normalement ouverts d'un relais, auxquels l'installateur peut brancher le circuit d'appel/secours qui doit être conforme aux dispositions de la loi et aux normes nationales spécifiques.

Quand on appuie sur la touche «alarme», sur le panneau électronique, un relais, déjà monté à l'intérieur du boîtier électronique, active le dispositif d'appel/secours pendant 15 secondes environ. L'indicateur d'appel (sonneries, vibreurs, voyants lumineux, etc.) peut être alimenté aussi à 220-240V qu'à basse tension, mais il faut s'assurer que l'absorption est inférieure à 10 A.

Le branchement du circuit d'alarme devra être effectué au moyen d'un câble ayant les caractéristiques minimums du type H 05 VV-F 2x2,5 mm<sup>2</sup>. L'utilisation de ce câble est indispensable pour s'assurer que le presse-câble monté sur le boîtier garantit le degré de protection (étanchéité) prévu par les normes.

**⚠ Pour garantir la protection contre les jets d'eau, le presse-câble de sortie de l'alarme est fermé en usine avec un bouchon qui ne doit être enlevé que le branchement "alarme" est effectué.**

## Opérations complémentaires et vérifications

Approcher la cabine de douche de l'angle d'installation de manière à raccorder les flexibles provenant du groupe mitigeur ( / 16, pos1) ou, en cas de mitigeur thermostatique, des filtres (pos.2), aux raccords muraux de l'eau chaude et froide.

**⚠ La cabine de douche doit dans tous les cas être éloignée des murs de manière à vérifier que l'étanchéité hydraulique, durant le cycle d'essai des différentes fonctions, est parfaite.**

Faire entrer transversalement la porte coulissante à l'intérieur de la cabine de douche ( / 17) ; il est recommandé de mettre une protection adéquate sur le fond de la baignoire. Monter la porte coulissante, en enfilant d'abord les galets du haut ; ensuite, vérifier que les galets inférieurs sont positionnés dans leur glissière ( / 17).

Vérifier la perpendicularité et le coulisement de la vitre ; si un éventuel réglage est nécessaire, desserrer la vis qui bloque la molette, la tourner et bien revisser la vis (pos.3 et 4).

Visser le flexible à la douchette et au raccord présent sur la paroi aménagée ( / 18) puis monter la douchette sur son support.

Raccorder provisoirement la bonde de la baignoire à l'évacuation au sol avec un tuyau, en faisant attention aux éventuelles fuites d'eau.

Raccorder le boîtier électrique de la baignoire au secteur (voir chap. "Sécurité Électrique"), en respectant les symboles (phase-neutre-terre) et sans oublier de serrer soigneusement le presse-câble ; il est conseillé de contrôler le fonctionnement du disjoncteur différentiel en appuyant sur la touche "T" (test).

Vérifier tous les raccordements (hydrauliques et électriques) et effectuer un cycle d'essai de toutes les fonctions de la baignoire et de la paroi aménagée.

**⚠ Le déviateur ( / 1, pos.2) permet de diriger le flux d'eau vers la cascade "Power Fall" ou vers l'hydromassage dans la baignoire.**

## Installation des compensateurs

Après s'être assurés qu'il n'y a pas de fuites et que l'installation fonctionne parfaitement, enlever le branchement provisoire de l'évacuation et démonter éventuellement la porte coulissante pour faciliter ensuite les déplacements de la cabine de douche.

Approcher la cabine de douche des murs et positionner le compensateur sur le montant de la vitre fixe.

En utilisant comme guide les trous présents sur le compensateur, percer le montant de la vitre et fixer le tout avec 3 vis à capuchons ( / 19, phases 1, 2 et 3).

Visser les cliquets (présents dans le sachet de la visserie) sur le montant de la paroi aménagée ( / 20, pos.1). Positionner l'autre compensateur sur l'angle de la baignoire selon la mesure indiquée sur la / 20, pos.2 ; régler la perpendicularité et marquer la position des trous (pos.3 et 4).

Enlever le compensateur, percer au niveau des marques et repositionner le compensateur, en le fixant au mur avec 3 vis + chevilles ( / 21).

## Installation du panneau d'inspection

Monter le porte-vêtements sur le panneau d'inspection avec 2 vis ( / 22, pos.1).

Monter le panneau d'inspection, en l'enfilant d'abord dans le compensateur puis en l'accrochant aux cliquets ( / 22, pos.2-4).

Prendre comme référence les trous présents sur le compensateur, percer le panneau d'inspection puis appliquer 3 vis à capuchons ( / 23).

## Fixation aux murs et au sol

Monter l'équerre ( / 24, pos.1) sur le bâti de la paroi aménagée, marquer le trou sur le mur et percer ; fixer l'équerre :

- au mur avec 1 vis + cheville ;
- au bâti avec 2 écrous ( / 24, pos.3).

Monter l'autre équerre ( / 25) à l'angle opposé, marquer le trou sur le mur et percer ; fixer l'équerre :

- au mur avec 1 vis + cheville (pos.2) ;
- au montant de la paroi avec miroir avec 1 vis (pos.3).

Remonter la porte coulissante (si elle a été démontée) selon les indications fournies dans le chap. "Opérations complémentaires et vérifications". Raccorder définitivement la bonde à l'évacuation au sol.

Fixer définitivement la baignoire avec les vis fournies, en utilisant les chevilles introduites précédemment dans le sol ( / 1, pos.3).

## Installation du panneau de façade sur la baignoire

Fixer les 2 supports métalliques (A) aux chevilles (B) sous le bord de la baignoire ( / 1, pos.4).

Encliqueter les ressorts (C) ( / 1, pos.5) sur les soutiens dans les angles de la baignoire ; les faire coulisser vers le haut, jusqu'au bout en forçant sur les côtés de manière à les disposer à l'intérieur du bord baignoire.

Introduire la bague (D) dans la gorge du soutien.

Après avoir positionné les équerres (E) selon les mesures indiquées ( / 1, pos.6), les bloquer avec les écrous (F).

Approcher le panneau de la baignoire et, en appuyant sur le bord supérieur du panneau, l'enfiler entre les ressorts centraux-latéraux et le bord de la baignoire ( / 1, pos.7).


Soulever le panneau vers le haut et aligner les trous présents sur le panneau avec les fentes des brides.

Fixer le panneau avec 4 vis ( / 1, pos.7) et monter les capuchons fournis.

## Sécurité électrique


Les appareils d'hydromassage Jacuzzi® sont des appareils gage de sécurité réalisés dans le respect des normes **EN 60335.2.60, EN 61000, EN 55014 et TS 2000/01** et homologués par l'**institut de certification TÜV**.

L'installation doit être confiée à un personnel qualifié et autorisé à cet effet auquel il incombe de respecter les dispositions nationales en vigueur.


 **L'installateur est responsable du choix des matériaux en fonction de l'utilisation, de l'exécution correcte des travaux, de la vérification de l'état de l'installation à**

**laquelle est raccordé l'appareil et de la capacité de ce dernier à garantir la sécurité durant l'utilisation.**

Les cabines de douche Flexa Twin sont des appareils de classe "I" et doivent être fixées de manière définitive, sans raccordements intermédiaires, au secteur et à l'installation de terre.

 **L'installation électrique et la mise à la terre de l'habitation doivent être en parfait état de marche et conformes aux dispositions de la loi et aux normes nationales spécifiques.**


Pour le branchement au secteur, il est indispensable d'installer un interrupteur de sectionnement omnicolore dans une zone qui respecte les prescriptions de sécurité des salles de bains. L'interrupteur omnicolore, de type normalisé, devra garantir une ouverture des contacts d'au moins 3 mm et être conforme à des tensions de 220-240 V et à des courants jusqu'à 16 A.

 **L'interrupteur et les dispositifs électriques, dans le respect des normes, doivent être installés dans une zone inaccessible à la personne qui est en train d'utiliser l'appareil.**

L'installation de dispositifs électriques et d'appareils (prises, interrupteurs, etc.) dans les salles de bains doit être conforme aux dispositions de la loi et aux normes de chaque pays ; en particulier aucune installation électrique n'est admise dans la zone située autour de la cabine de douche sur une distance de 60 cm et une hauteur de 225 cm ( / 30).

Pour le branchement à l'installation électrique de l'habitation, il faudra utiliser un câble avec une gaine ayant des caractéristiques supérieures ou égale au type **H 05 VV-F 3x2,5 mm²**.

 **L'installation électrique de l'habitation doit être équipée d'un disjoncteur différentiel de 0,03 A.**

Les cabines de douche FLEXA TWIN sont équipées d'une borne, placée sur le bâti et portant le symbole , pour le branchement équipotentiel des masses métalliques situées autour, comme cela est prévu par les normes EN 60335.2.60.

JACUZZI EUROPE décline toute responsabilité si :

*L'installation a été effectuée par un personnel non qualifié et/ou non habilité à cet effet.*

*Les normes et les dispositions de loi en vigueur concernant les installations électriques des bâtiments où a été effectué l'installation n'ont pas été respectées.*

*Les dispositions d'installation et d'entretien présentes dans ce manuel n'ont pas été respectées.*

*Des matériaux non conformes et/ou non certifiés pour l'installation ont été utilisés.*

*Les cabines de douche Flexa Twin ont été posées de façon non conforme.*

*Des opérations non correctes qui réduisent le degré de protection contre les jets ou modifient la protection contre l'électrocution due à des contacts directs ou indirects, ou bien provoquent*

des conditions d'isolation, de pertes de courant et de surchauffe anormales ont été effectuées.

Des composants ou des parties de l'appareil ont été changés par rapport au moment de la fourniture en déclinant ainsi la responsabilité du Fabricant.

L'appareil a été réparé par un personnel non autorisé ou en utilisant des pièces de rechange non originales de Jacuzzi Europe.

## Recommandations et notes

**Flexa Twin n'est pas un jouet : NE JAMAIS LAISSER LES ENFANTS SANS SURVEILLANCE À L'INTÉRIEUR DE LA CABINE DE DOUCHE, SURTOUT DURANT LA FONCTION DE HAMMAM.**

Les cabines de douche Jacuzzi® sont conçues pour un usage domestique et ne doivent pas être installées à l'extérieur. S'assurer que l'installation a été effectuée par du personnel qualifié, dans le respect des lois et des dispositions en vigueur dans le pays où est installée la cabine de douche.

Il est dangereux d'utiliser les appareils électriques ou d'y accéder quand on se trouve à l'intérieur de la cabine de douche.

Dans le hammam, la température maximum atteinte, à la hauteur du buste de l'utilisateur, est d'environ 45 °C, avec une température ambiante d'environ 20 °C.

Après avoir utilisé l'une des fonctions "à jet d'eau", fermer le mitigeur et/ou le robinet d'arrêt ; il est également conseillé de positionner le bouton du déviateur sur "remplissage baignoire".

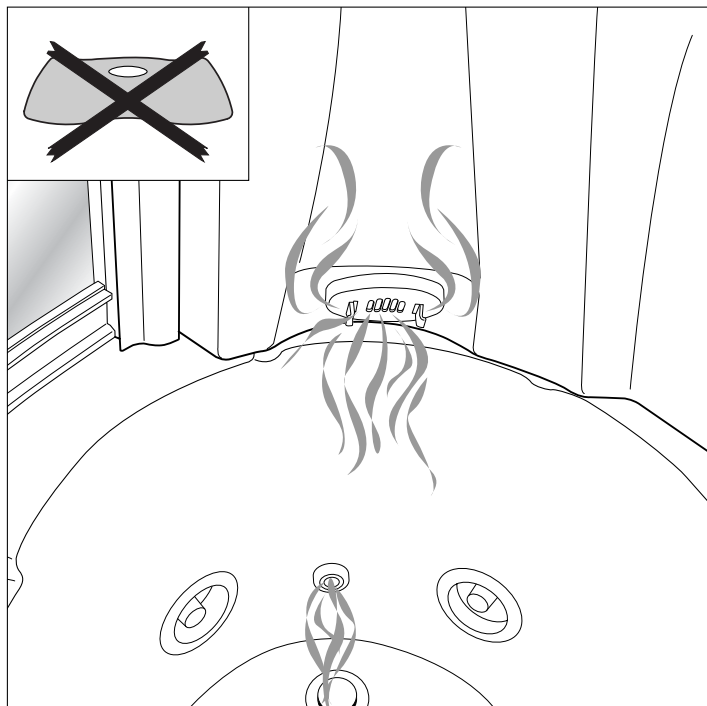
Si Flexa Twin est alimenté avec de l'eau chaude produite par un chauffe-eau à gaz de type économique, avec modulation de flamme de type mécanique, il est possible que le chauffe-eau ne réussisse pas à satisfaire les besoins de manière constante et que la température de l'eau subisse des variations. Dans ce cas, s'il n'est possible de remplacer le chauffe-eau avec un chauffe-eau à modulation électronique, il est conseillé de faire bloquer, par du personnel qualifié, la modulation des flammes du chauffe-eau et d'utiliser uniquement pour le réglage de la température le mitigeur de la cabine de douche.

Le mitigeur thermostatique Jacuzzi® est adapté à une eau chaude fournie par des accumulateurs sous pression; en présence d'un chauffe-eau assurant la distribution d'eau chaude instantanée, s'assurer que sa puissance n'est pas inférieure à 18 kW (250 kCal/mn). Pour les versions à gaz, il est recommandé d'utiliser des modèles à puissance variable en fonction du volume d'eau prélevé.

Ne pas utiliser d'accumulateurs d'eau chaude autres que ceux sous pression.

**ATTENTION!** la vapeur sort à une température proche de 100 °C. Durant le hammam, ne pas placer les jambes ni aucune partie du corps sur la trajectoire de sortie de la vapeur ou les placer à 40 cm au moins des orifices de sortie.

**ATTENTION!** quand on utilise le hammam, ne pas positionner le siège (voir figure ci-dessous) sur l'orifice de la vapeur de la baignoire (situé côté pieds).



Ne pas utiliser d'eau à une température supérieure à 60 °C : les circuits hydrauliques pourraient se détériorer et cela augmenterait la probabilité de formations calcaires.

Le système hydraulique (eau chaude/froide) doit garantir des pressions le plus possible équilibrées entre elles ; des différences importantes de pression peuvent empêcher un réglage correct et rapide de la température de l'eau.

En cas d'eaux très dures, il est conseillé d'installer un décalcificateur pour éviter et/ou réduire le dépôt de calcaire et réduire la fréquence d'utilisation du cycle anticalcaire (voir manuel "Utilisation & Maintenance").

L'utilisation fréquente du hammam favorise également la formation de calcaire à l'intérieur de la chaudière.

Après utilisation des fonctions électroniques de la cabine de douche et/ou de la baignoire d'hydromassage, veiller à toujours placer l'interrupteur général sur la position off (se reporter au chapitre "Sécurité électrique").

**Pour tous les interventions de maintenance et/ou de réparation qui comportent le remplacement de composants, il faut utiliser des pièces de rechange d'origine Jacuzzi® ; dans le cas contraire, le constructeur décline toute responsabilité en cas de dommages dérivant de l'intervention effectuée.**



# DIE VORLIEGENDE ANLEITUNG IST VOR DER INSTALLATION DER DUSCHKABINE SORGFÄLTIG DURCHZULESEN.

## Info

Die Duschkabinen "Flexa Twin" sind in folgenden Modellen erhältlich: ELT10 - ELT11 - ST2. Nähere Informationen in Bezug auf die Funktionen der einzelnen Modelle sind in der Preisliste und im Produktkatalog enthalten.

Flexa Twin besteht aus drei Elemente, die in drei Kartons verpackt sind:

- Whirlpoolwanne + transparentes Dach  
(*Sonderzubehör bei Modell ST2*)
- Multifunktionswand + Spiegelwand
- Kristallwände (*eine fest eingebaute und eine Gleittür*) + Schienen samt Profilen.

**⚠ WICHTIG: Bei Erhalt der Ware ist diese sofort auf Schäden zu überprüfen. Eventuelle Reklamationen sind umgehend dem Spediteur zu melden.**

Nur als Eckmodell lieferbar; Installation bei bereits fertig gestellten (verfliesen) Wänden ohne Fußleiste.

Bei Wartungsarbeiten muss die Frontseite der Wanne und/oder das Inspektionspaneel der Duschkabine entfernt werden: zur Arbeitserleichterung daher einen Freiraum von mindestens 50 cm lassen ( *↗ 1a*).

**⚠ Sich vergewissern, dass die Vorbereitungen den Angaben in den technischen Merkblättern für die Installationsvorbereitung entsprechen.**

## Vorbereitung der Wasser- und elektrischen Anschlüsse

Für einen einwandfreien Betrieb der Anlage müssen die angegebenen Fördermengen und Drücke von Kalt- und Warmwasser gewährleistet sein (siehe Tabelle "Technische Daten und Abmessungen").

In der Wand nur ein einziges Anschlusspaar für Kalt- und Warmwasser installieren, mit einem 90° -Krümmer (1/2" M) und nach unten gerichtet ( *↗ 2*). An diesen Verbindungsstutzen werden die von der Mischbatterie kommenden Schläuche (*Modell mit Einhebelarmatur*) oder die von den Filtern kommenden Schläuche (*Modell mit thermostatischer Mischbatterie*) angeschlossen.

Der Abfluss im Boden (oder in der Wand genau auf Bodenhöhe) muss in der vorgesehenen Entfernung vom Wannenausfluss angebracht werden, je nach eingesetztem Siphon (*nicht Teil des Lieferumfangs*) ( *↗ 2*).

Soll ein Modell ELT an einen Alarmstromkreis angeschlossen werden, ist der entsprechende Anschluss vorzusehen.

Bei den mit Telefon ausgestatteten Modellen ist zur Verlegung der mitgelieferten Telefonleitung bauseitig ein Kabelgang unter Putz

bzw. ein Kabelkanal auf Putz vorzusehen. Diese ca. 10 m lange Telefonleitung ist bereits an der „Telefonbuchse“ der Duschkabine angeschlossen (siehe Schaltplan) und nur noch an den vorhandenen Telefon-Hausanschluss anzuschließen.

Ebenso den Anschluss für den elektrischen Schaltkasten (der am Wannensrahmen angebracht ist, *↗ 2*), mit Erdung vorbereiten. Das Kabel kann beliebig verlegt werden, vorausgesetzt, dass keine Steckverbindungen benutzt werden (siehe Kap. "Elektrische Sicherheit").

## Wanneninstallation

Das Wannendach aus der Verpackung entnehmen und zunächst beiseite stellen.

Die Wanne in der vorgesehenen Ecke aufstellen und mit einer Wasserwaage genau ausrichten. Mit den Stellfüßen (mittlere und äußere, *↗ 3, Teil 1 und 2*).

Die Position der Vorderfüße auf dem Boden kennzeichnen, die Wanne verschieben, den Fußboden anbohren und die gelieferten Dübel ( *↗ 3, Teil 2*) einsetzen.

Die Senkrechte der Wände überprüfen, um alle Wannenteile korrekt einbauen zu können; mit den Ausgleichselementen (an den Glaswandenden einzubauen) können bis zu 5 mm ausgeglichen werden. Bei Wänden, die beträchtliche Abweichungen von der Senkrechten aufweisen, müssen Abstandshalter aus Holz oder anderem Material verwendet werden; dabei ist die Wanne eventuell von der Wand abzusetzen ( *↗ 4*).

**⚠ Vor den Installationsarbeiten den einwandfreien Zustand der Wanne kontrollieren und dieselbe auf eventuelle Leckstellen prüfen, die später nicht durch Entfernung der Frontseite repariert werden können.**

## Installation der Multifunktionswand

Die Wanne so weit von der Wand abrücken, wie für leichtes Arbeiten notwendig ist.

Entsprechend Punkt *↗ 5* etwas Silicon um die Löcher auftragen.

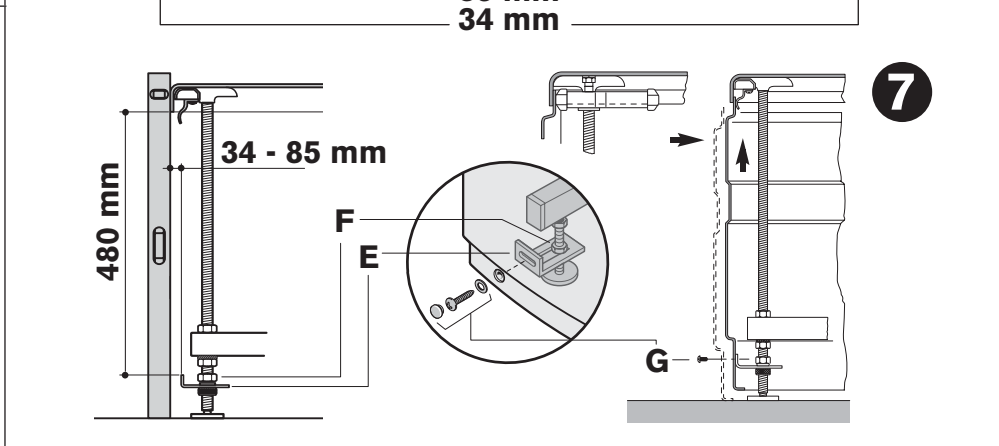
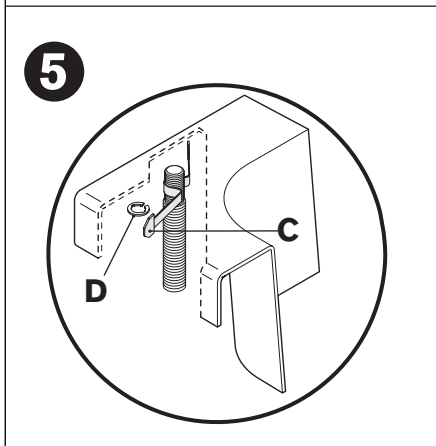
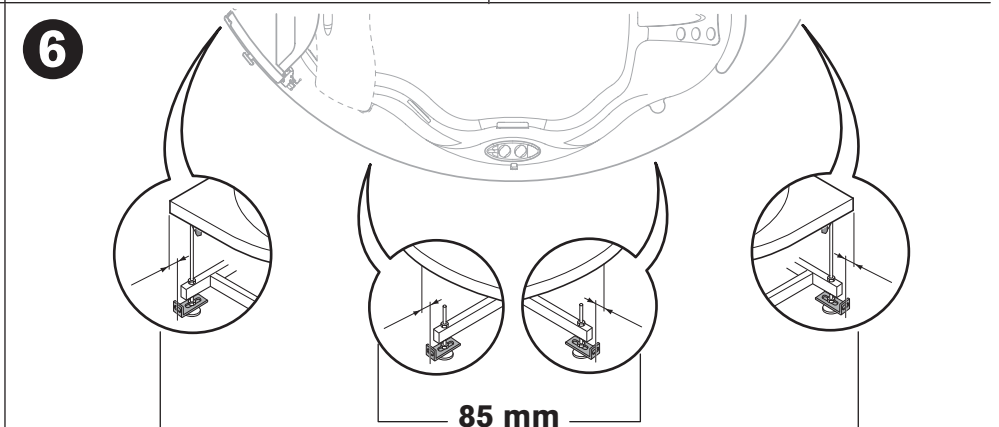
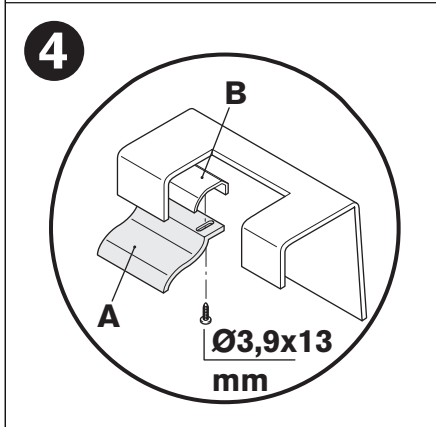
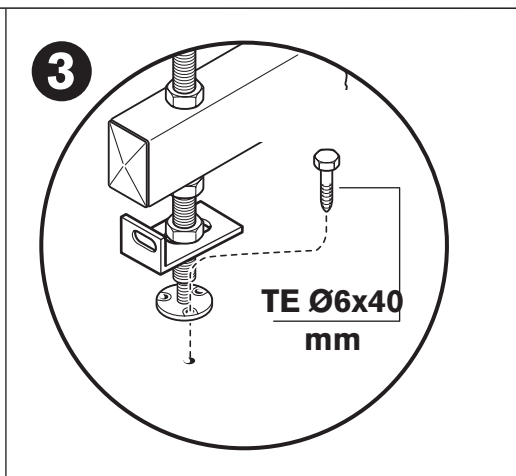
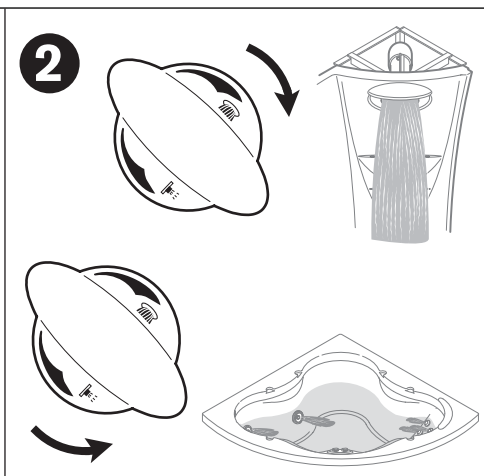
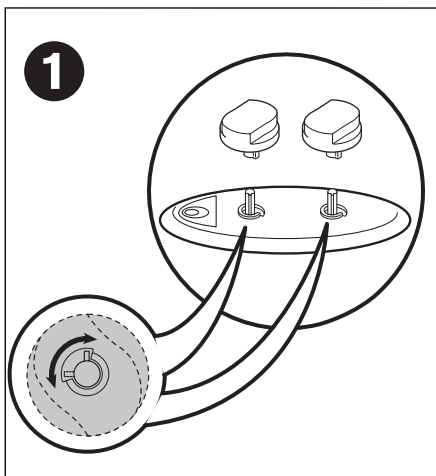
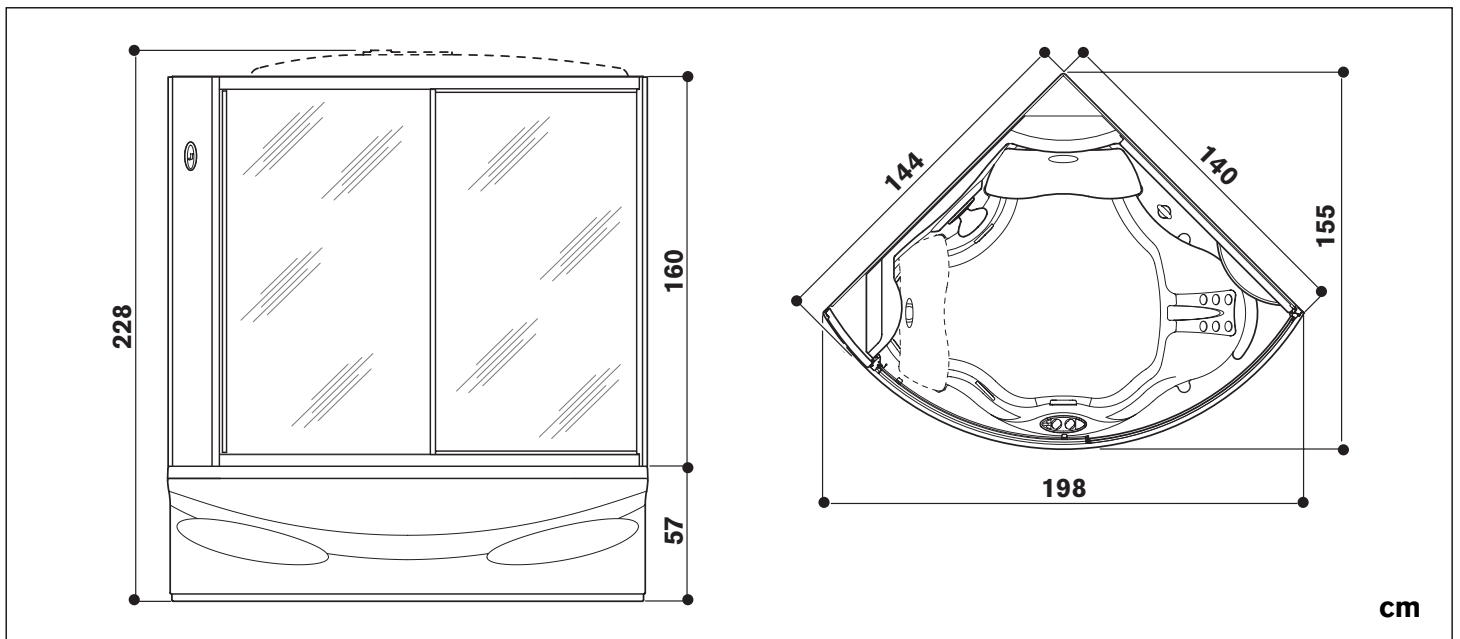
Die Spiegelwand aus der Verpackung nehmen und beiseite stellen. Die Multifunktionswand herausnehmen.

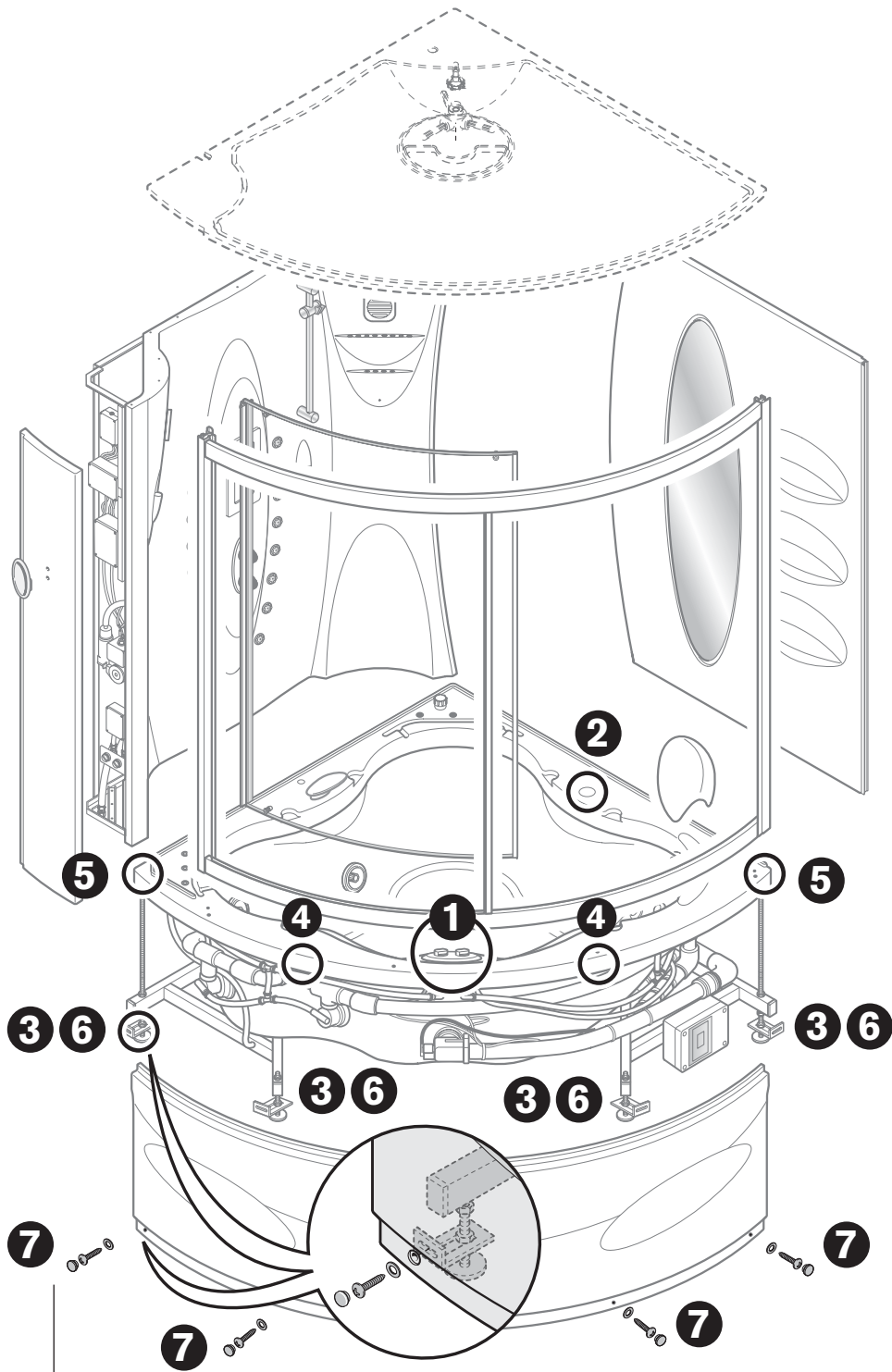
**⚠ Die Verpackung enthält einen Beutel mit den Schrauben für alle folgenden Installationsarbeiten.**

Die Multifunktionswand so an der Wand positionieren, dass die Bohrungen des Rahmens mit denen der Wanne übereinstimmen ( *↗ 6, Teil 1 und 2*).

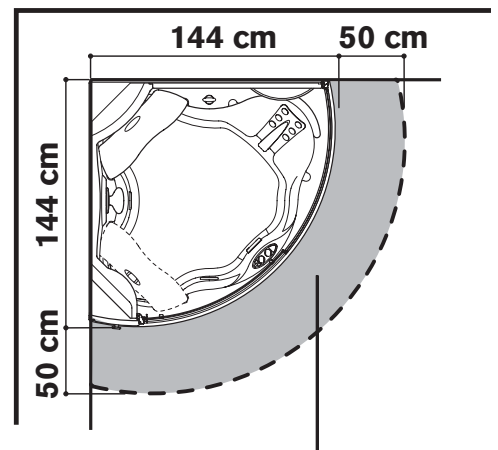
Unter dem Wannensrand die Schrauben und Unterlegscheiben einsetzen, ohne dieselben jedoch ganz anzuziehen ( *↗ 6, Teil 1 und 2*).

Die Leitung des Wasserfalls mit dem Anschluss auf der Wanne ( *↗ 7*) verbinden.

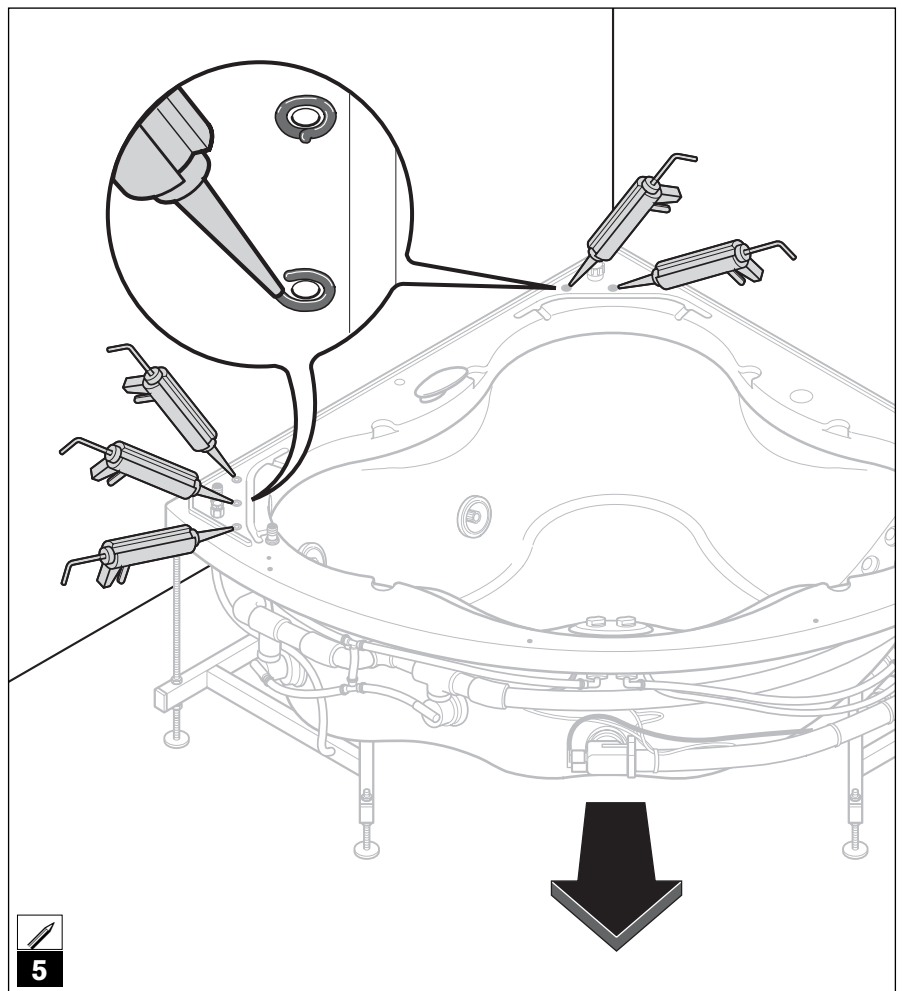
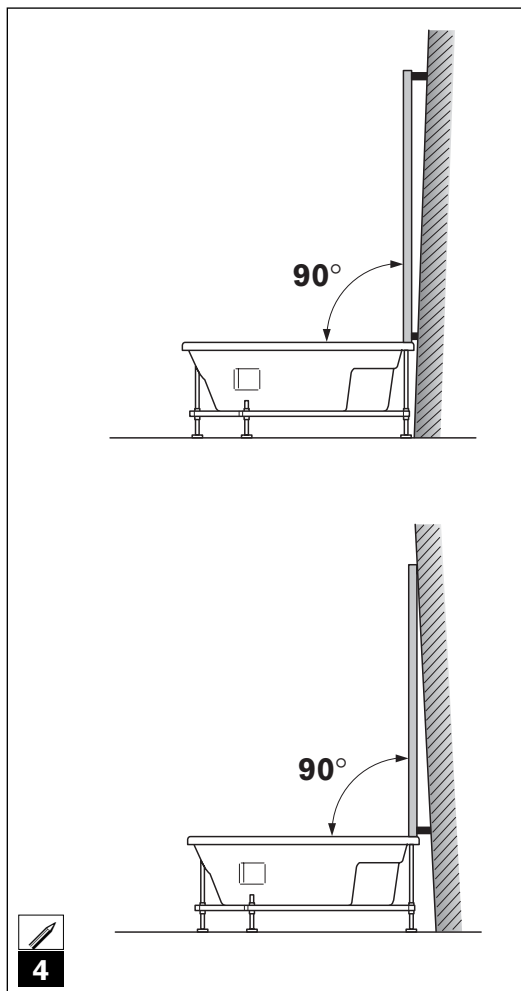
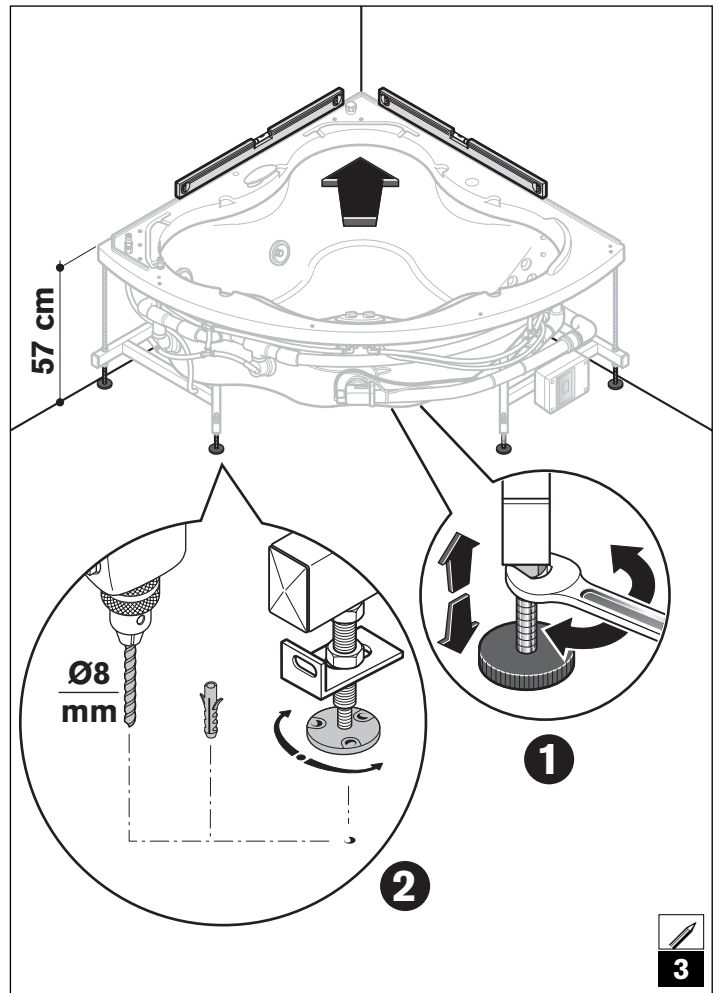
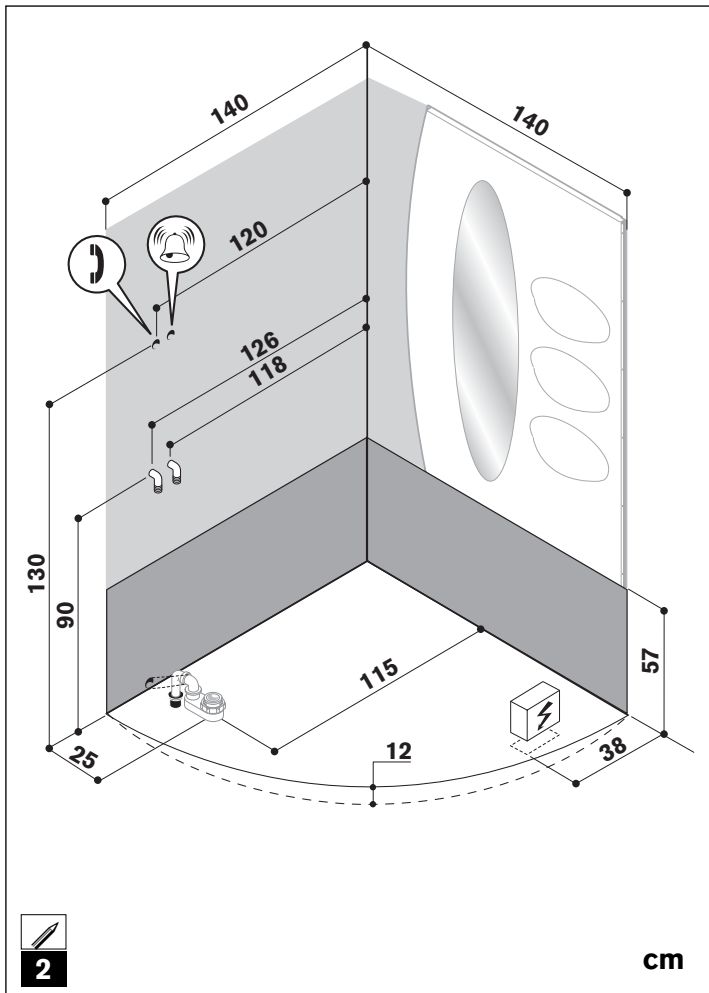




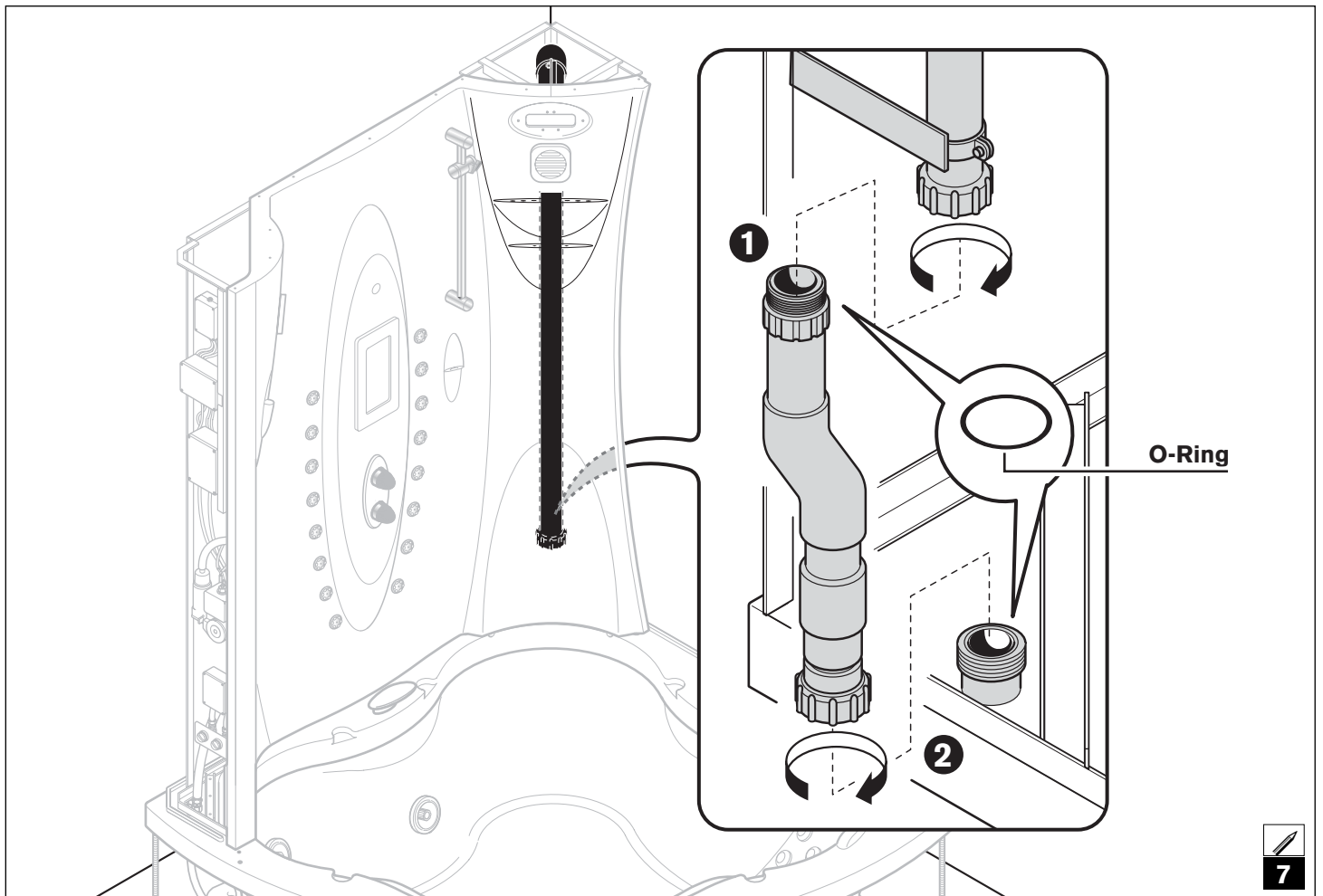
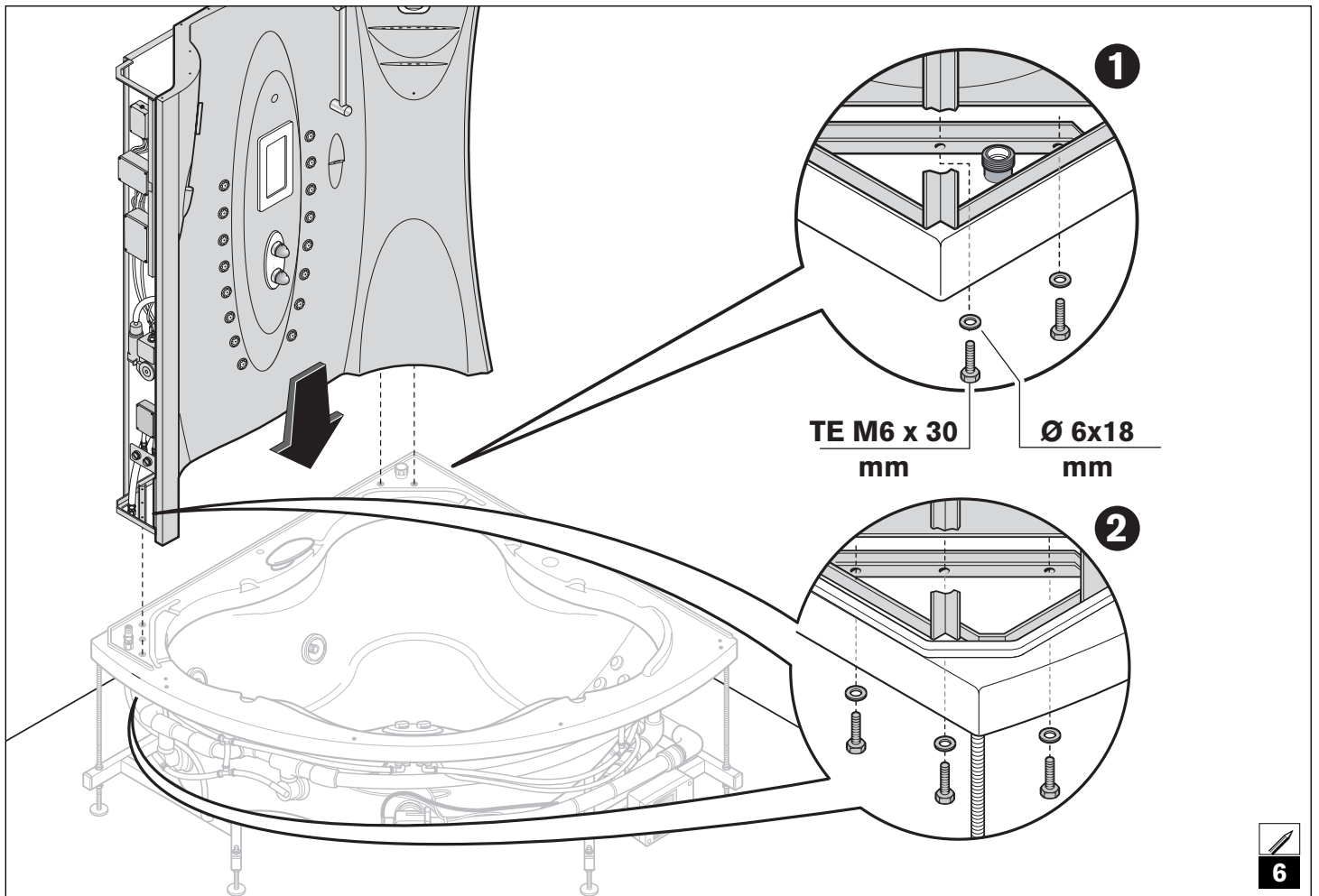
Ø4,2 x 22  
mm

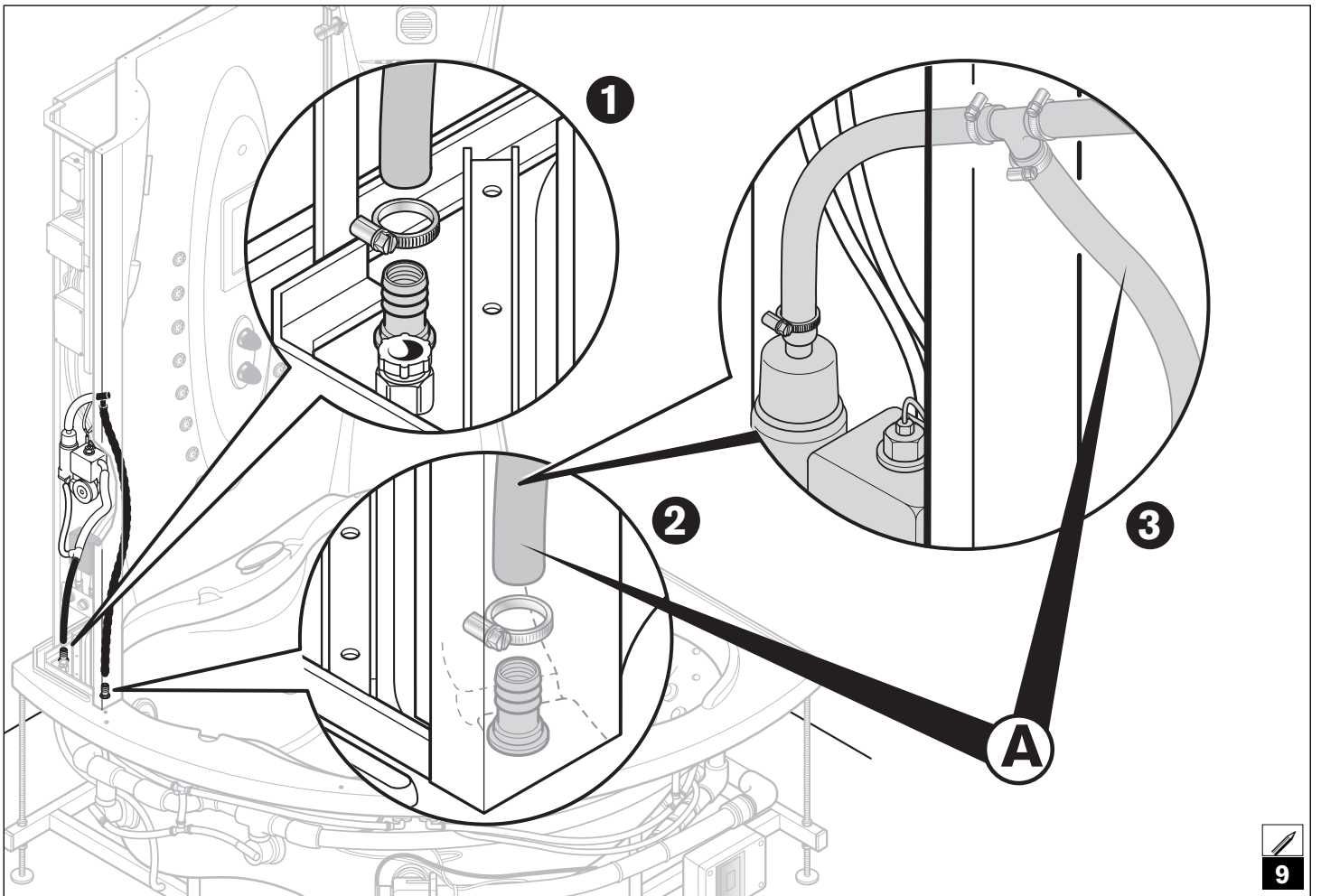
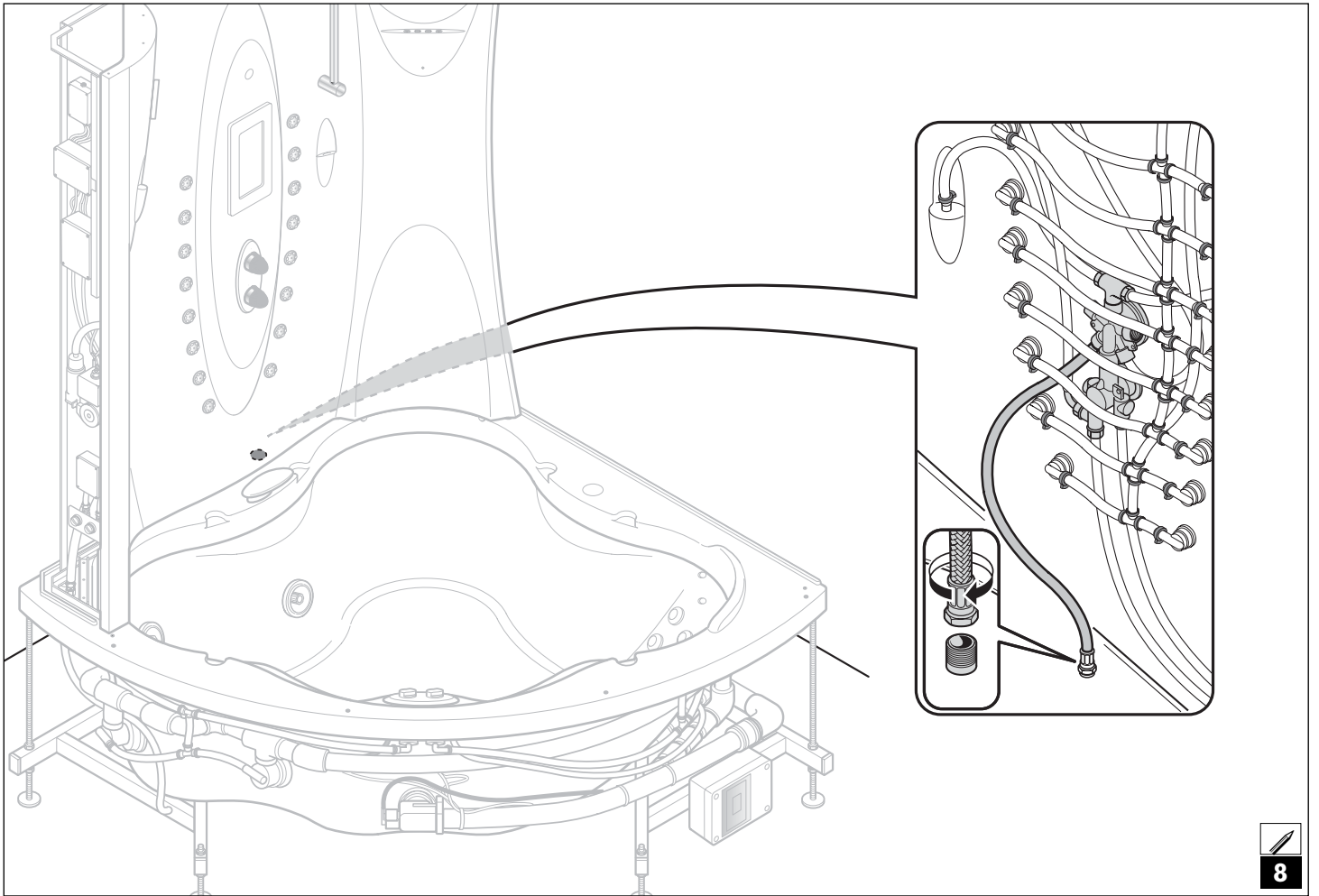


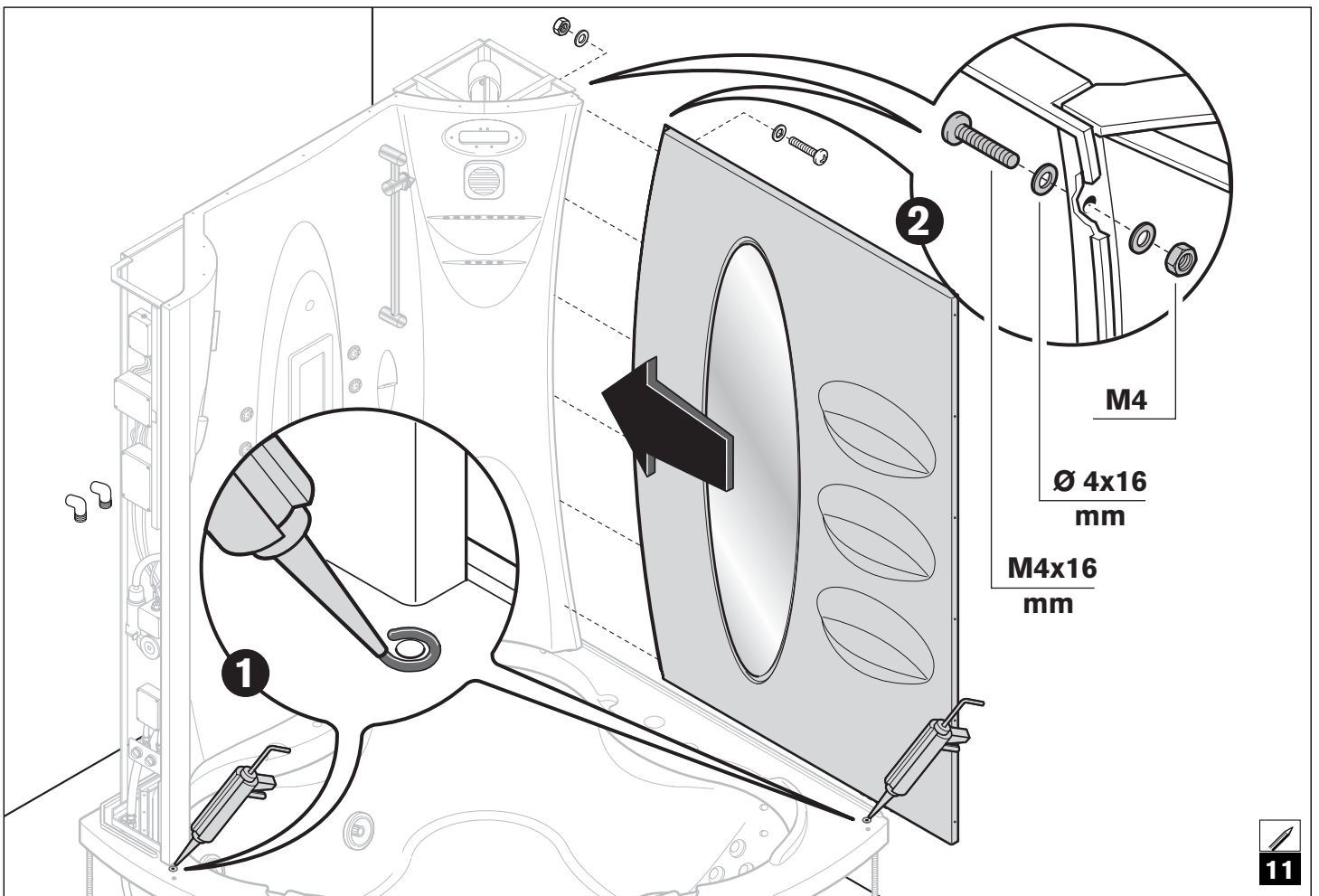
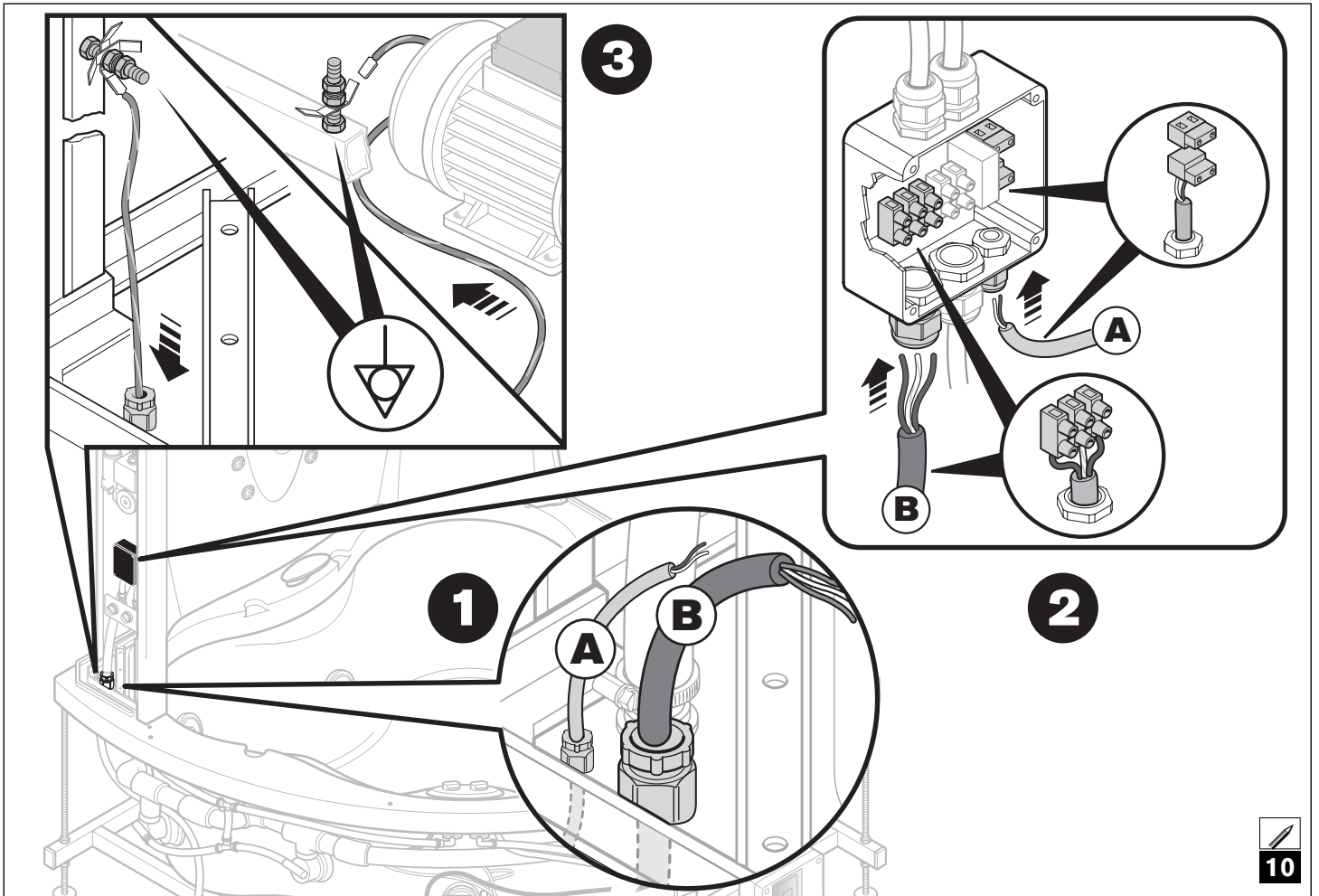
ZONA LIBERA • ACCESS SPACE • BANDE LIBRE  
FREIRAUM • ESPACIO LIBRE • ESPAÇO LIVRE

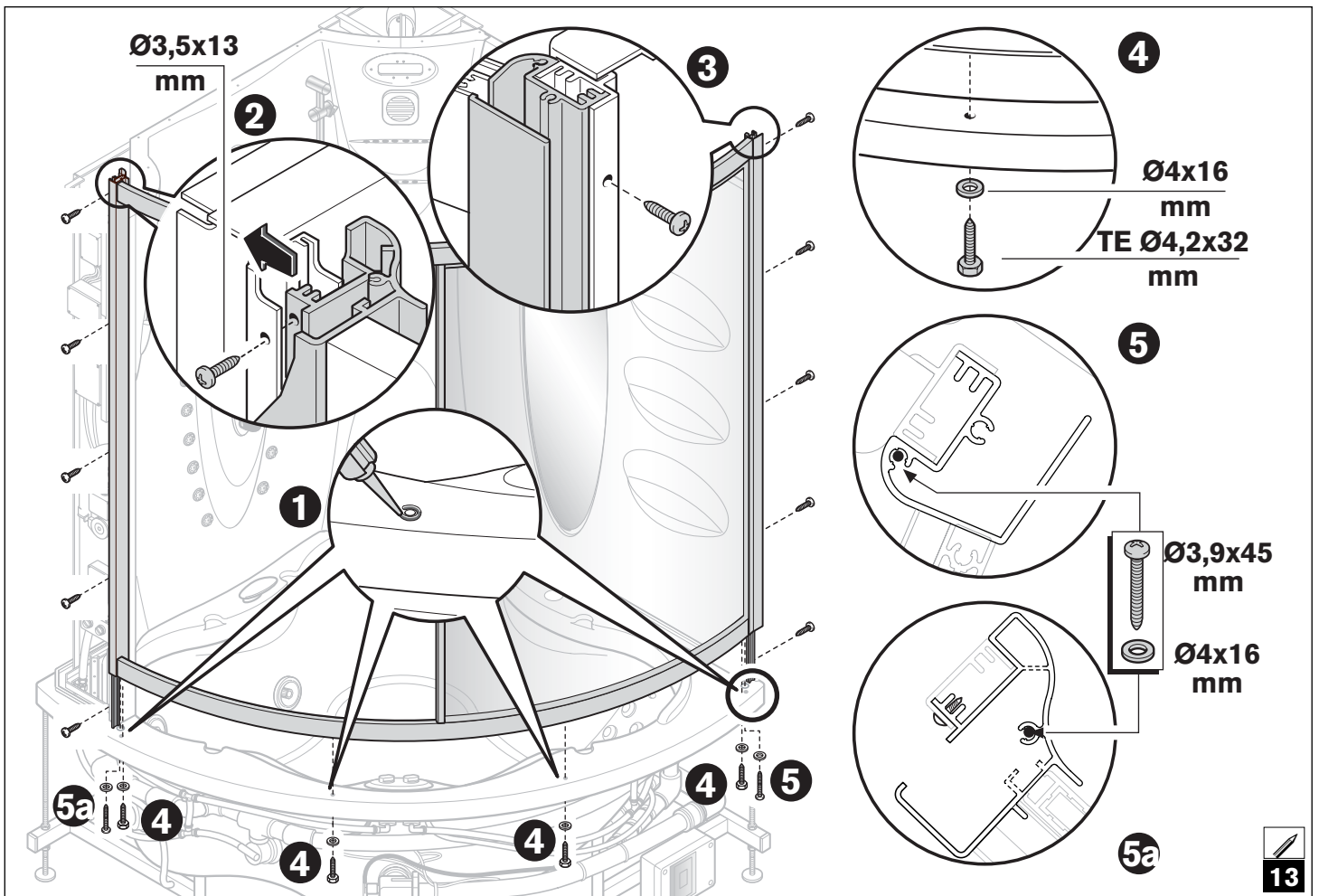
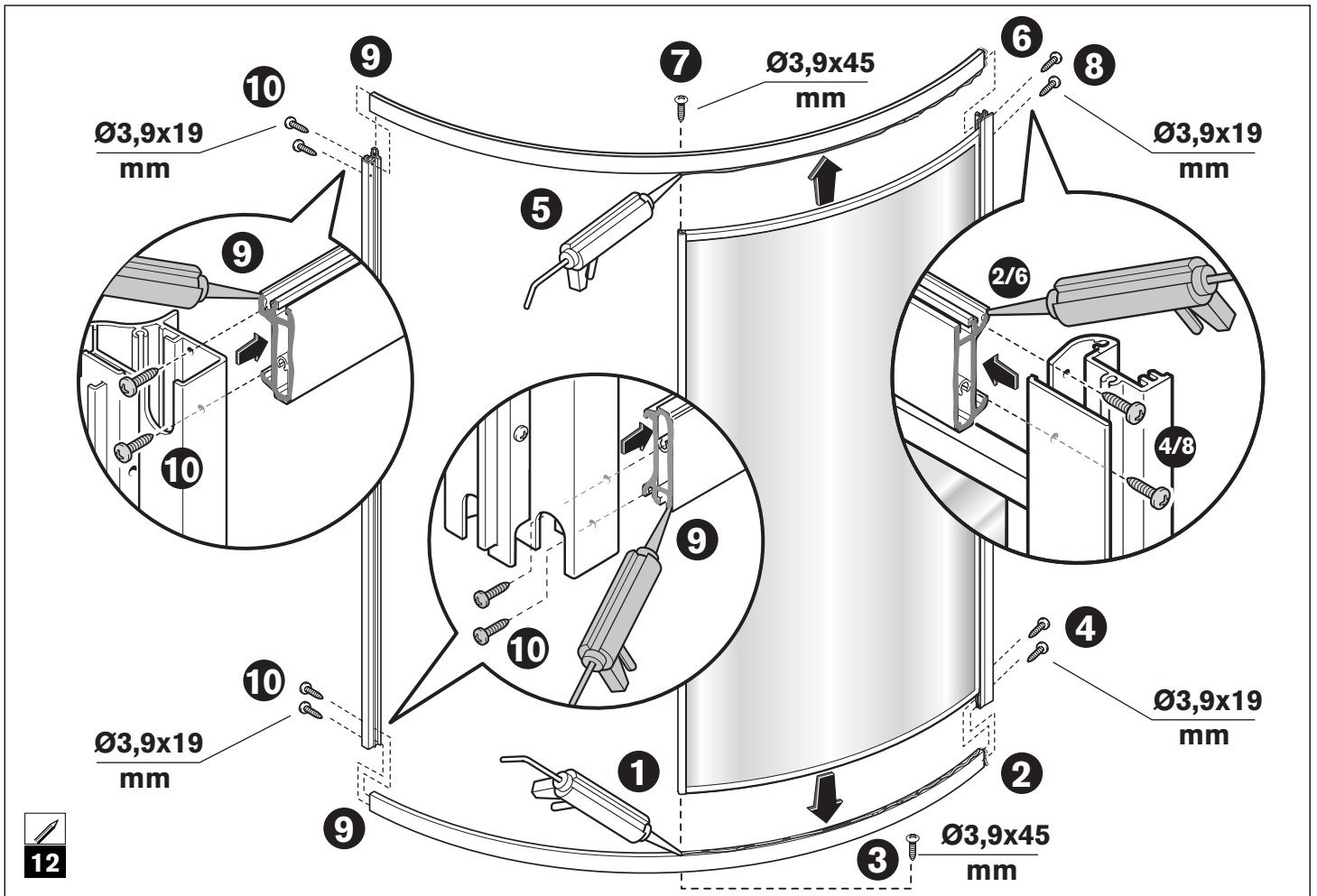


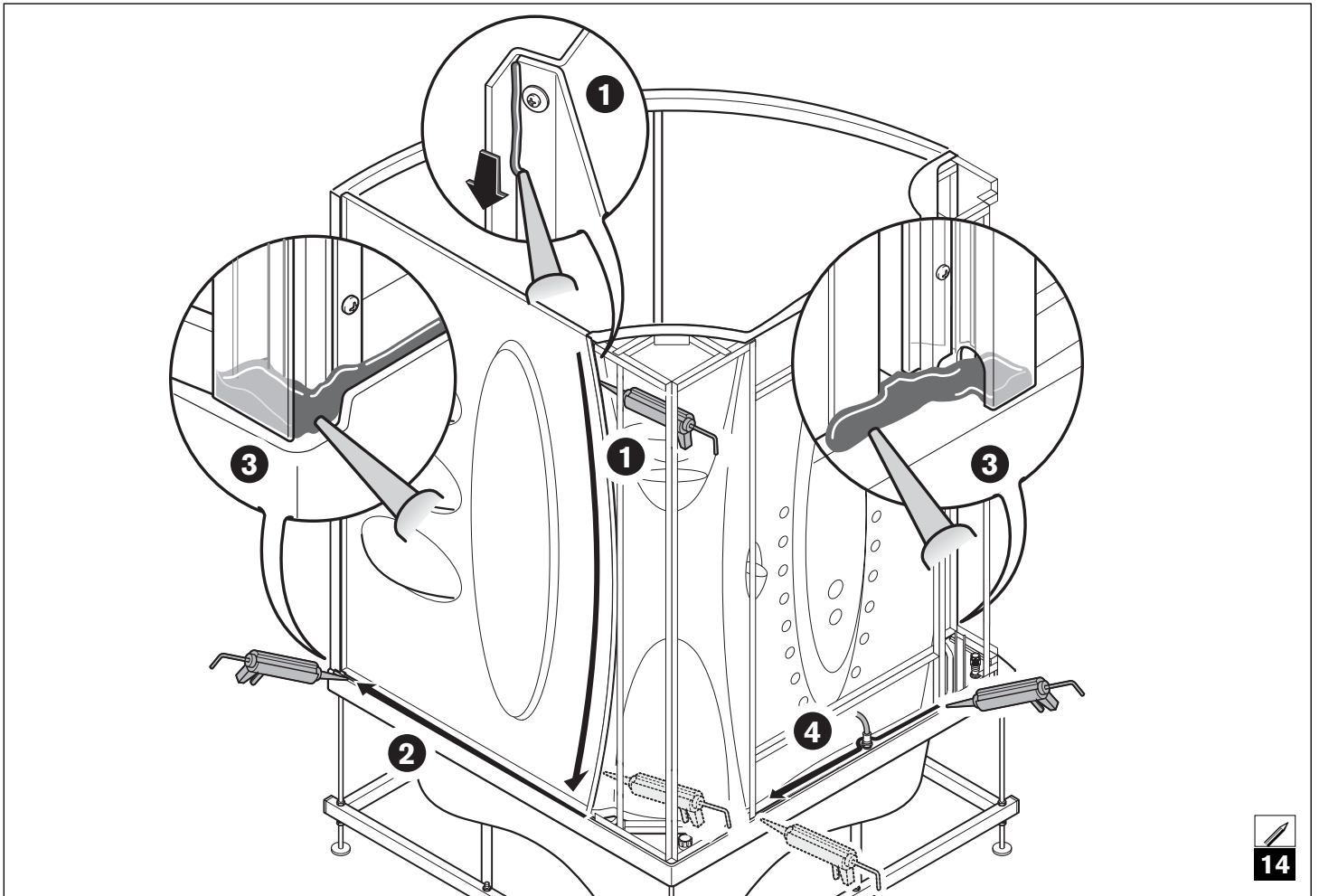




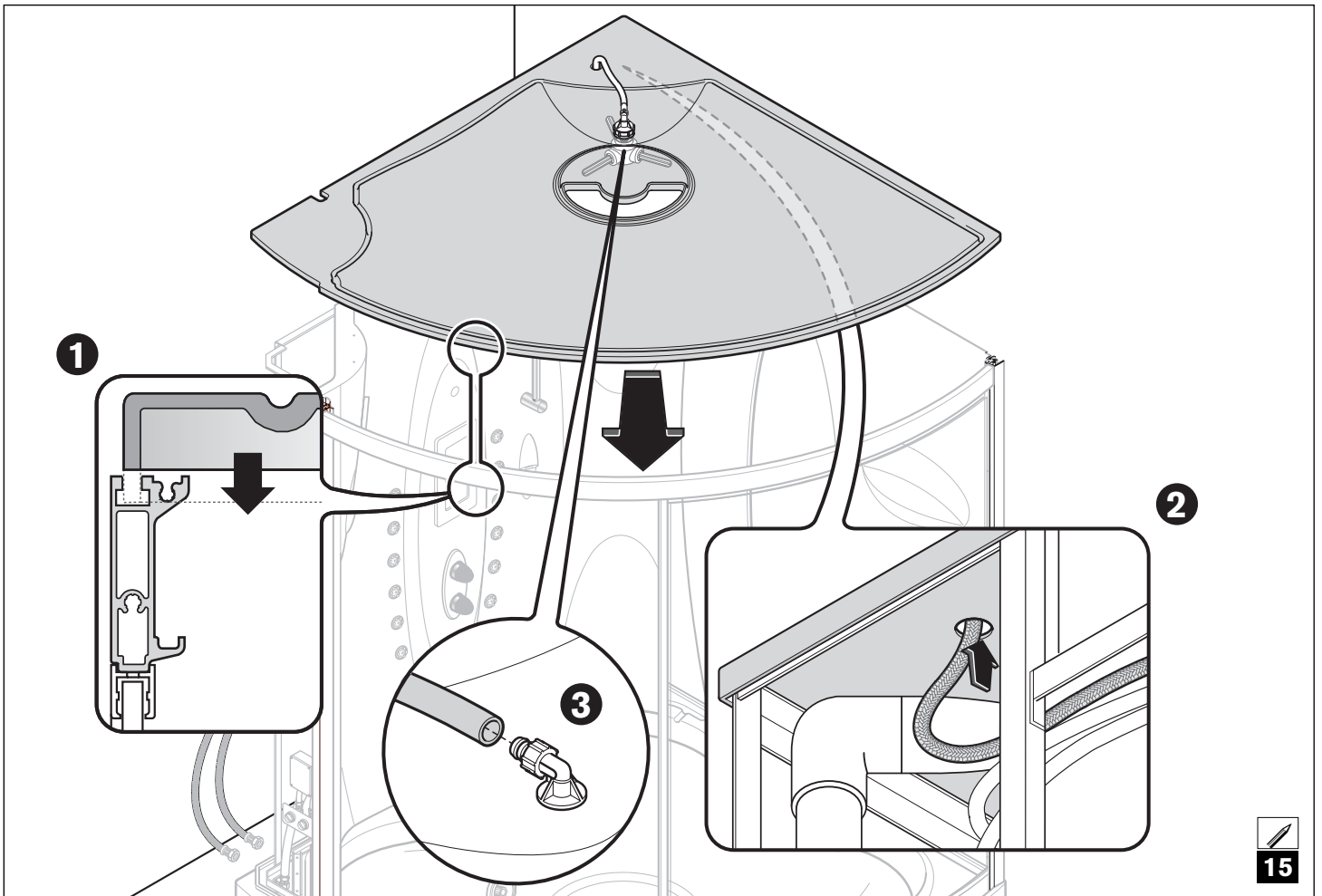






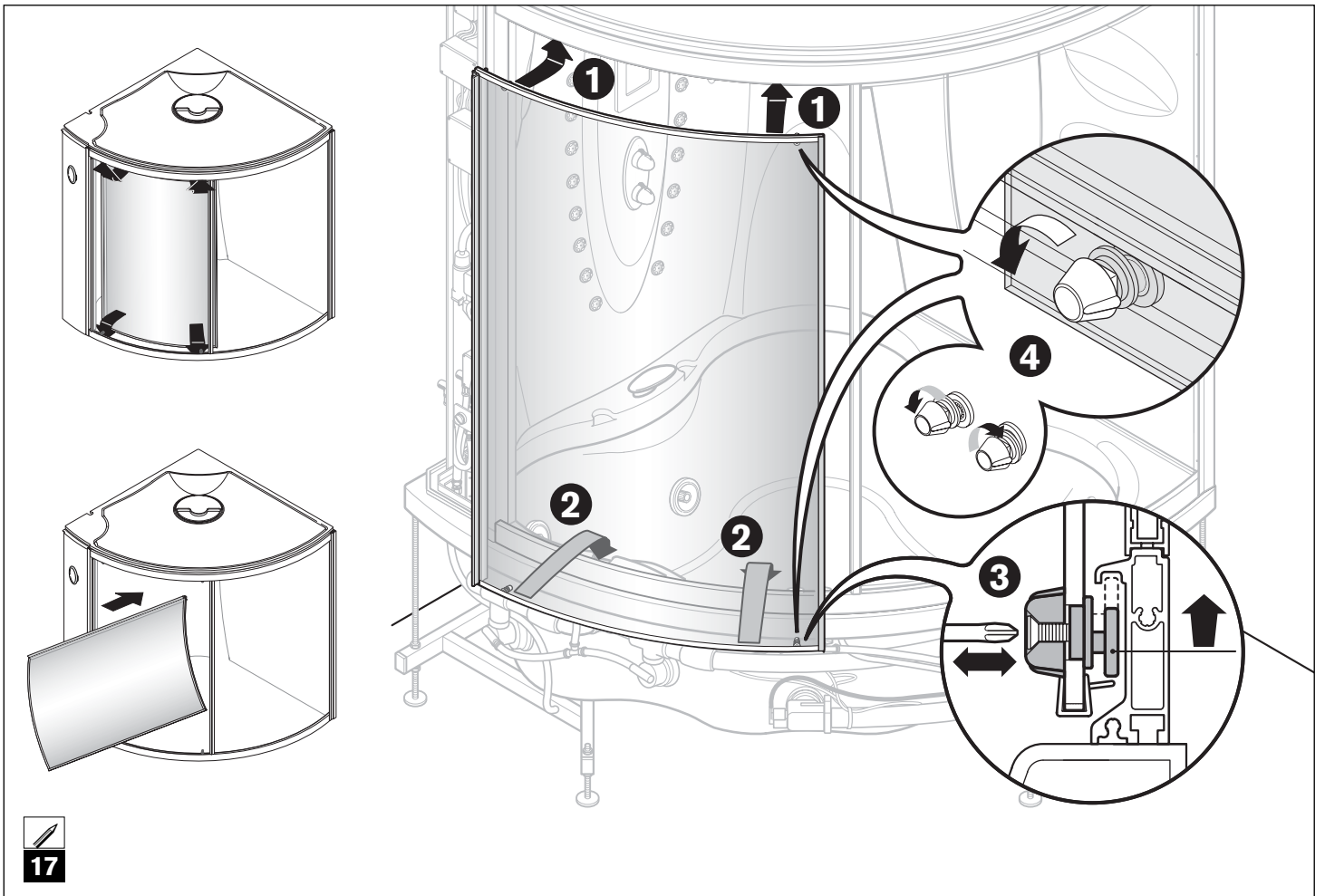
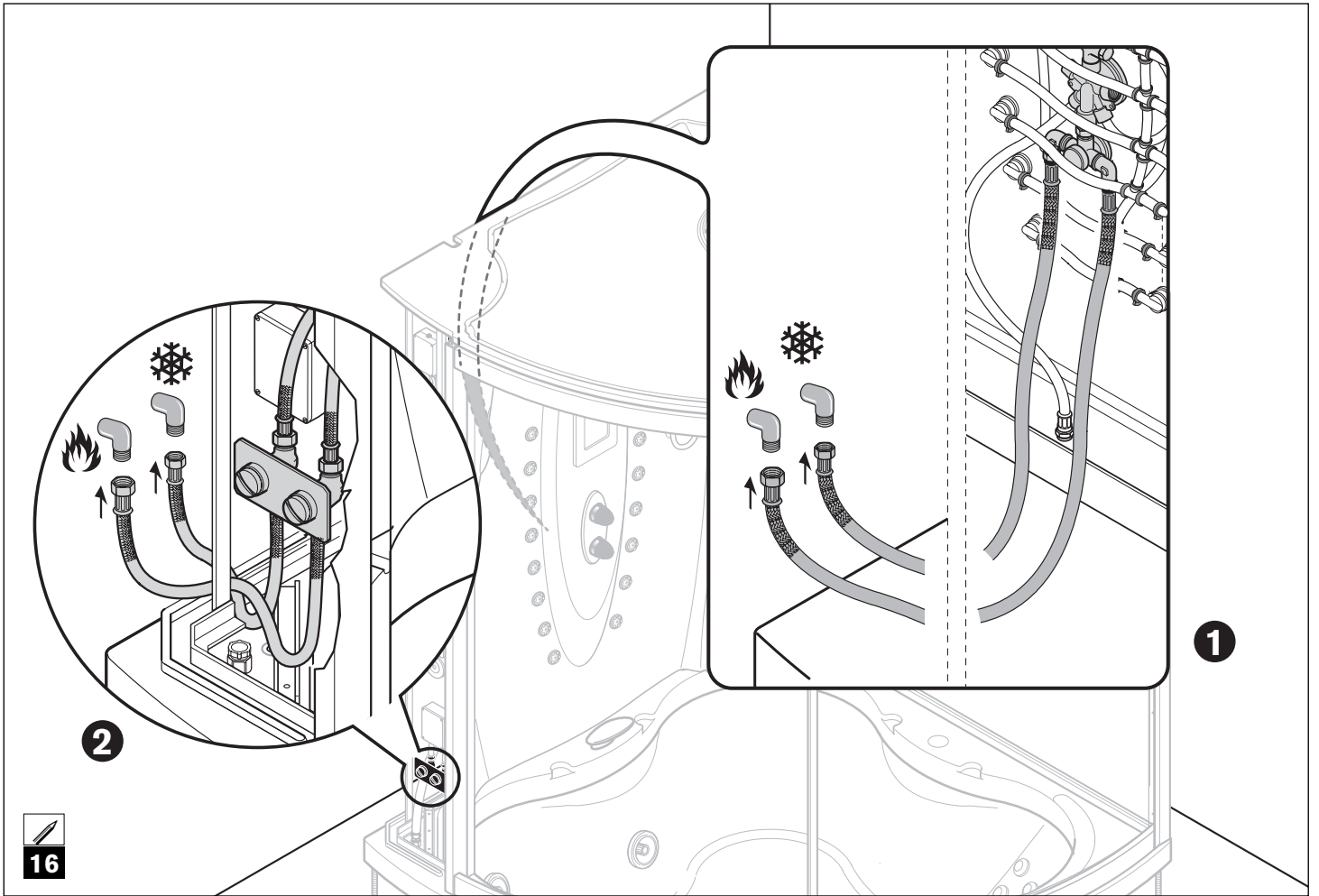


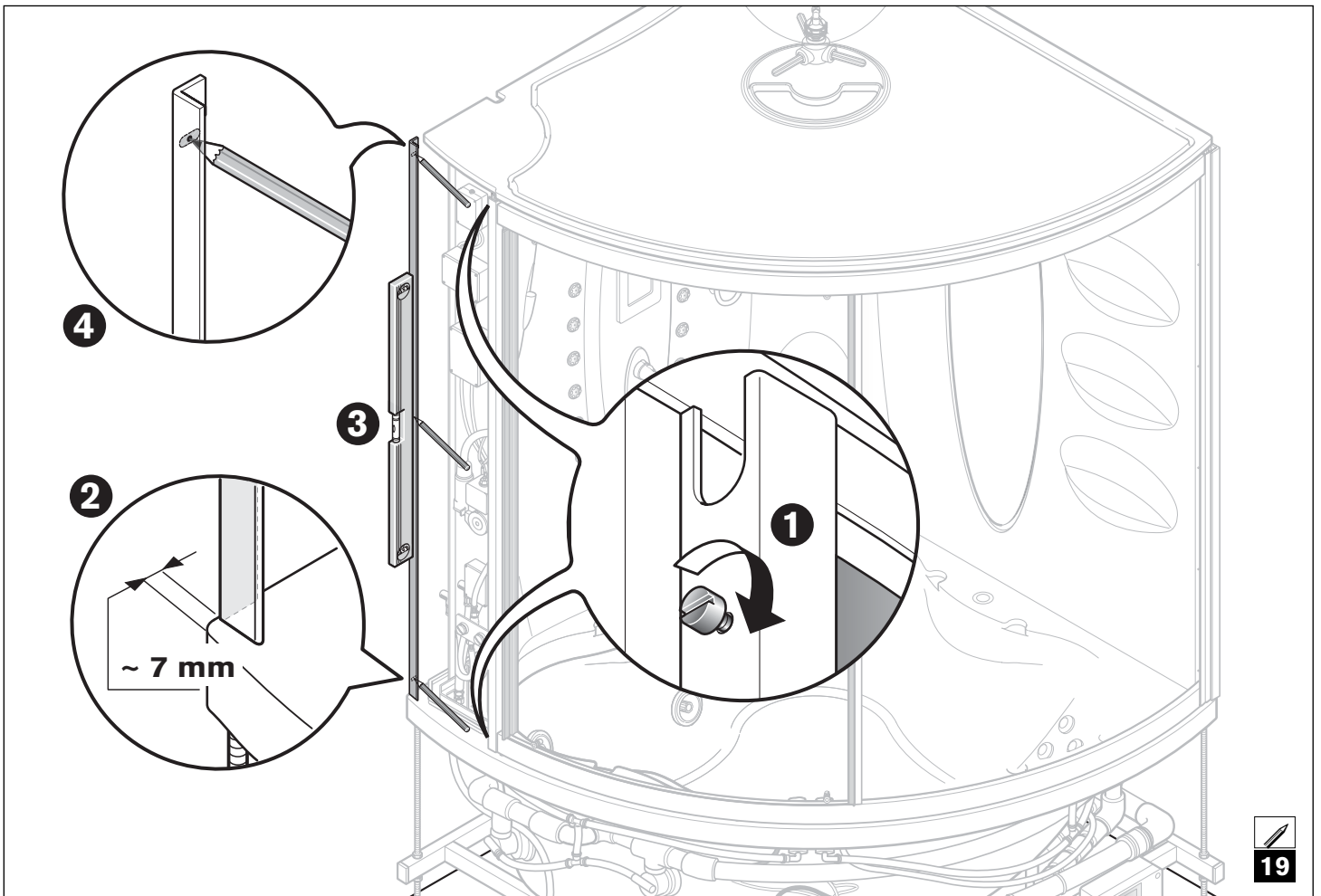
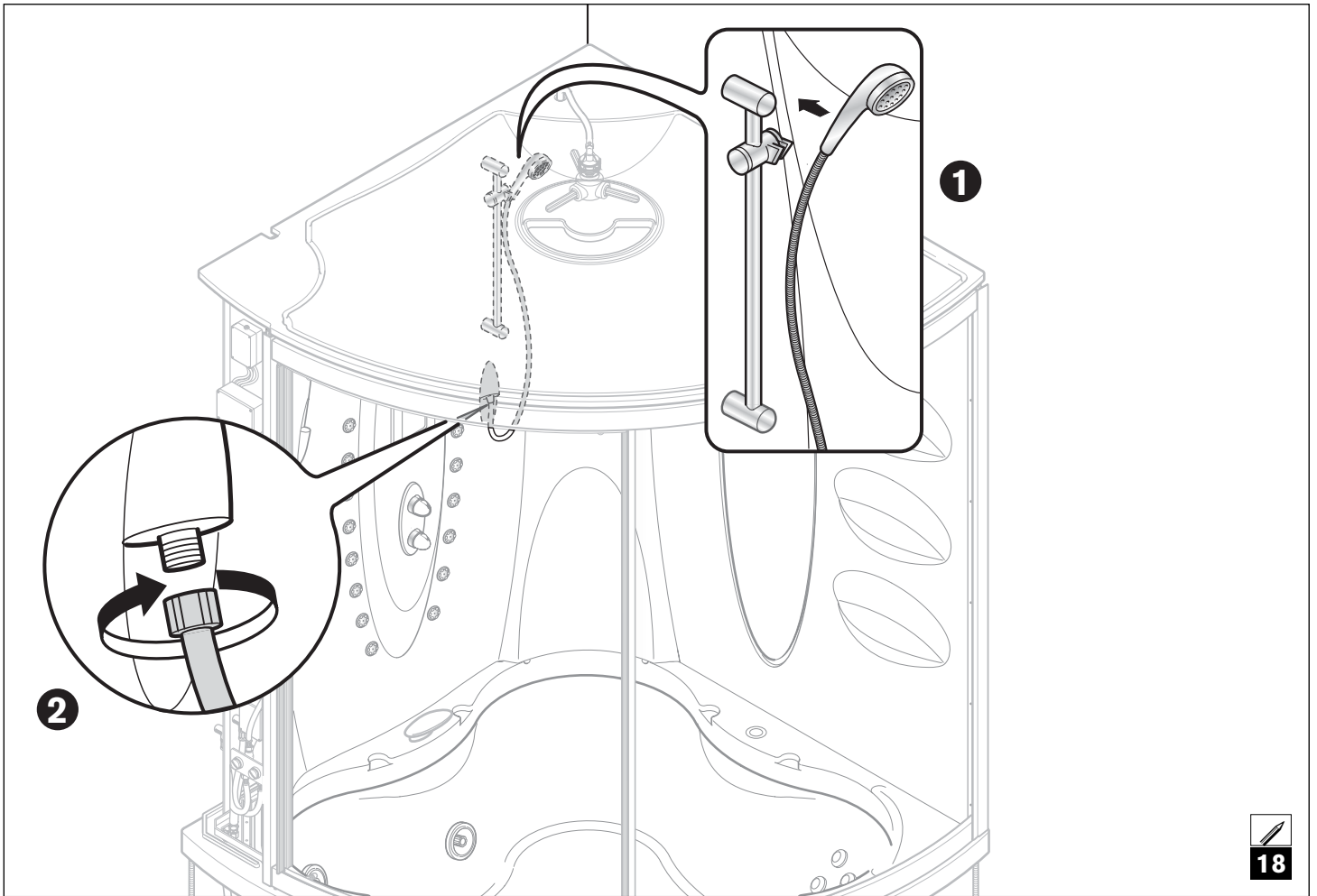
14

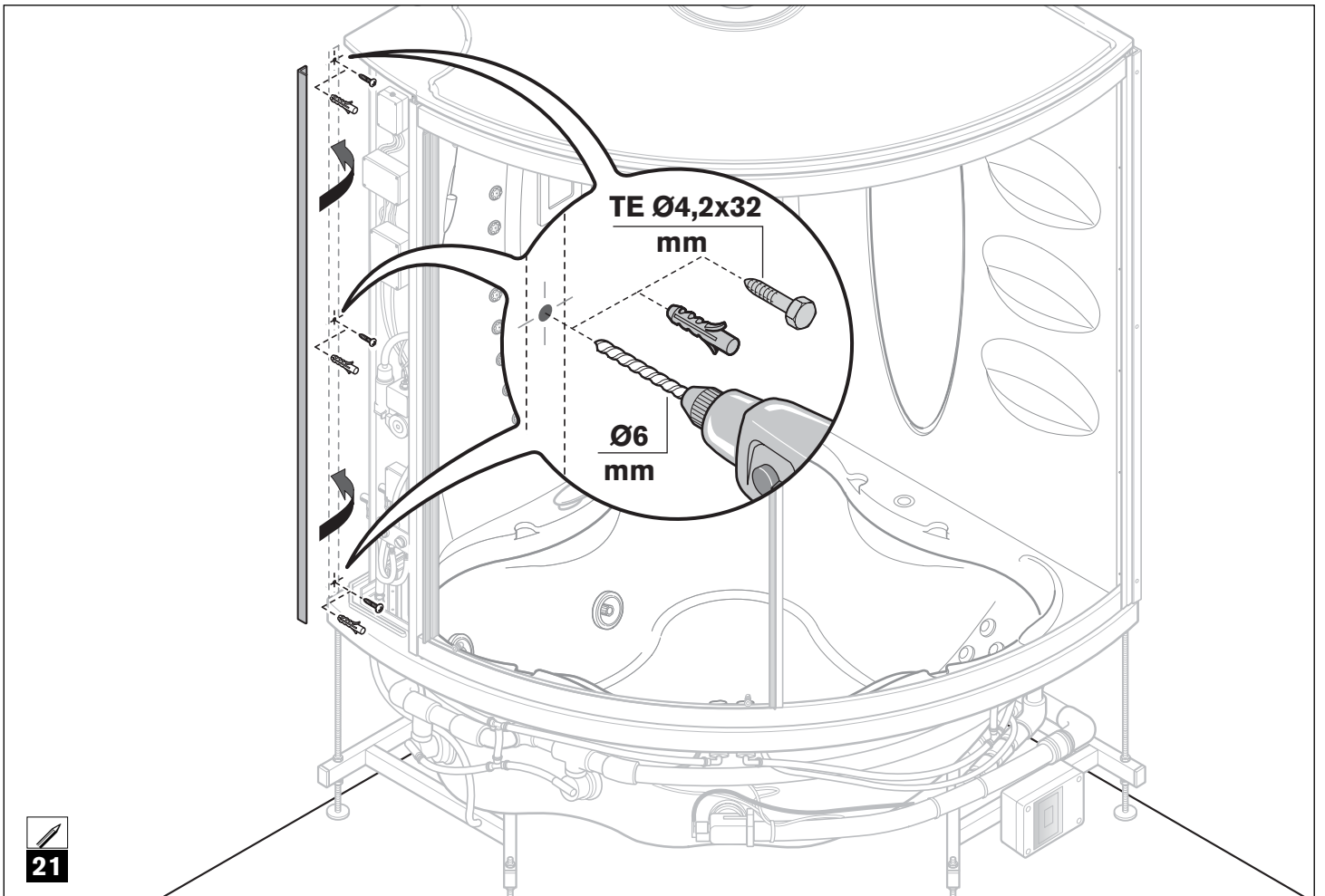
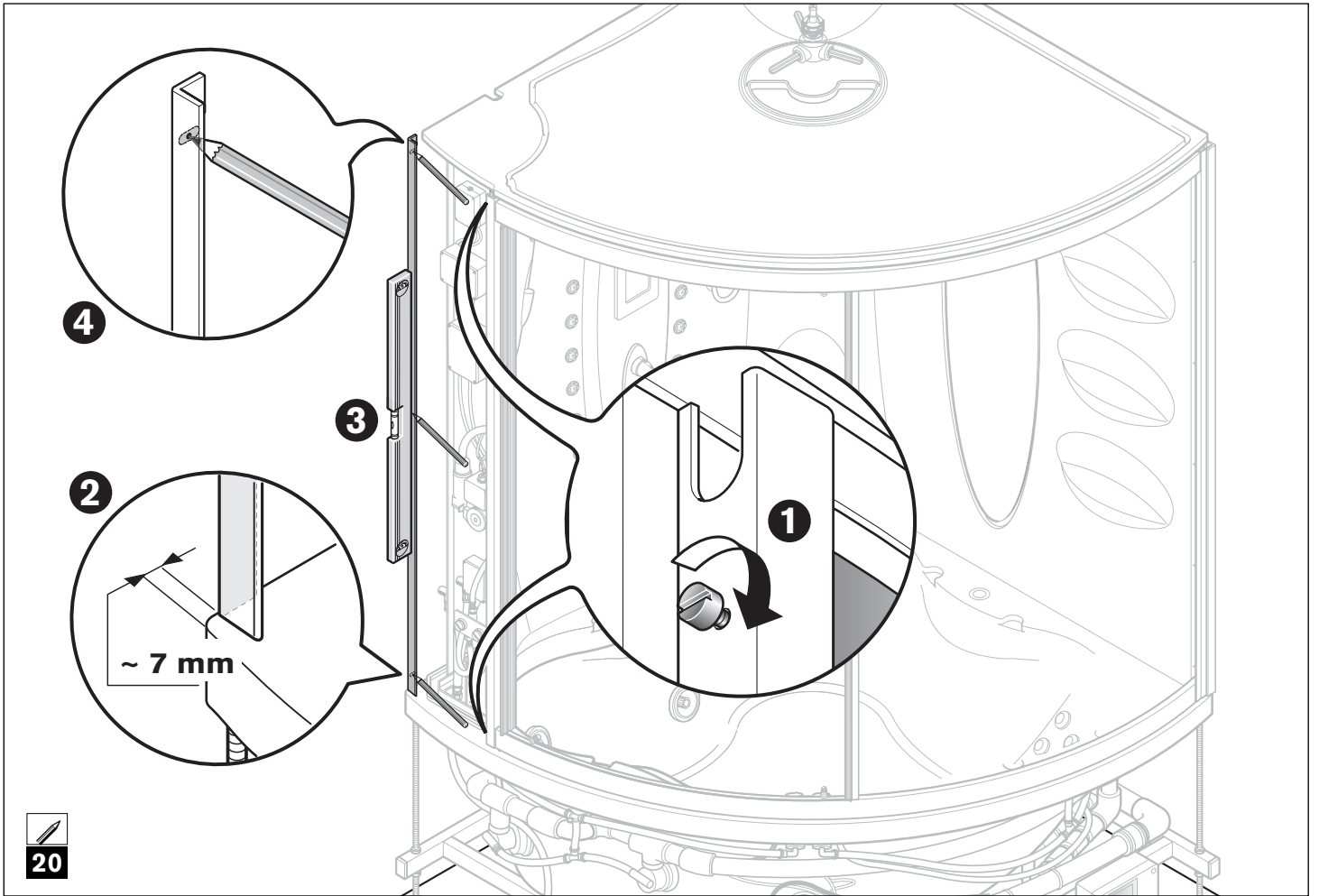


15

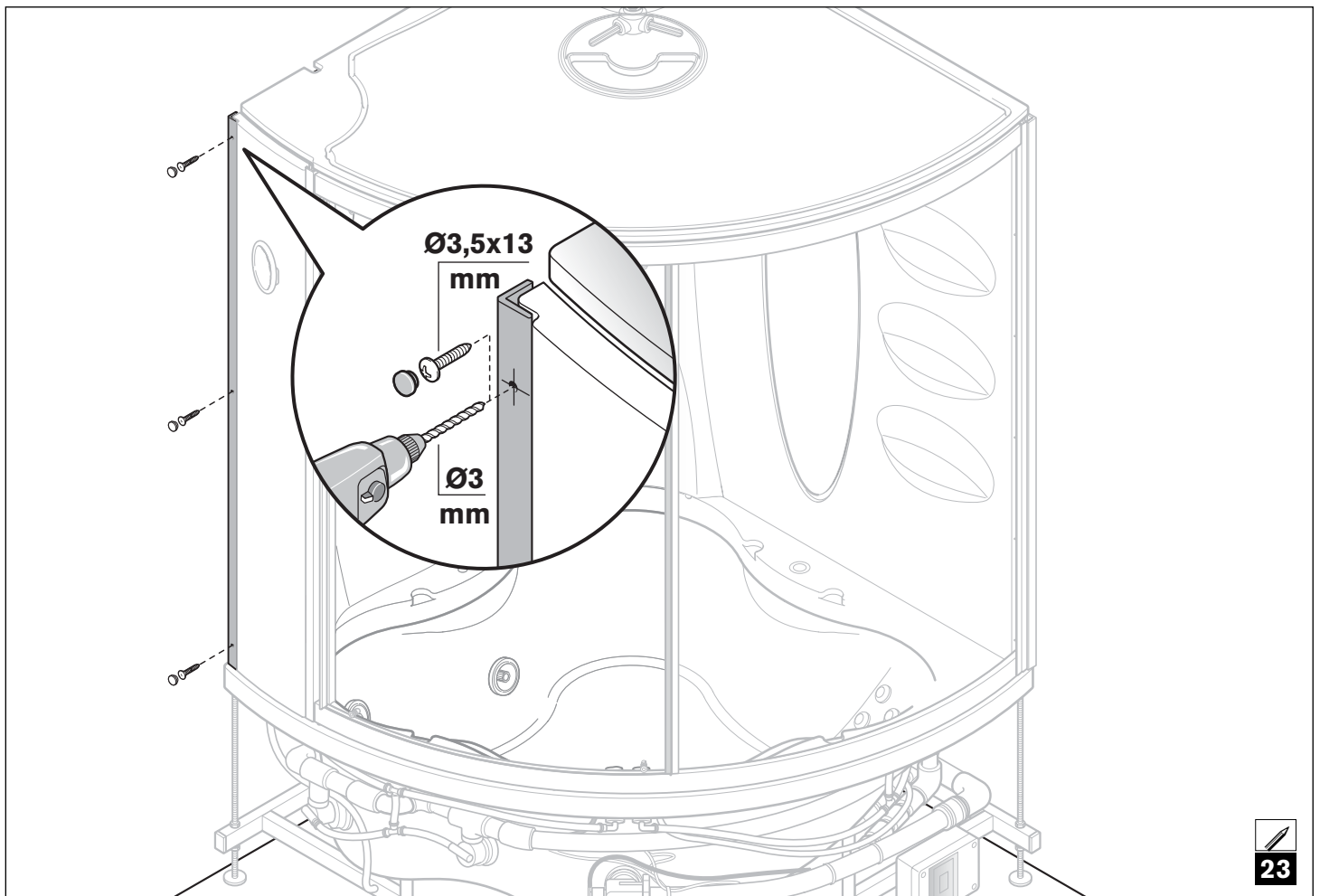
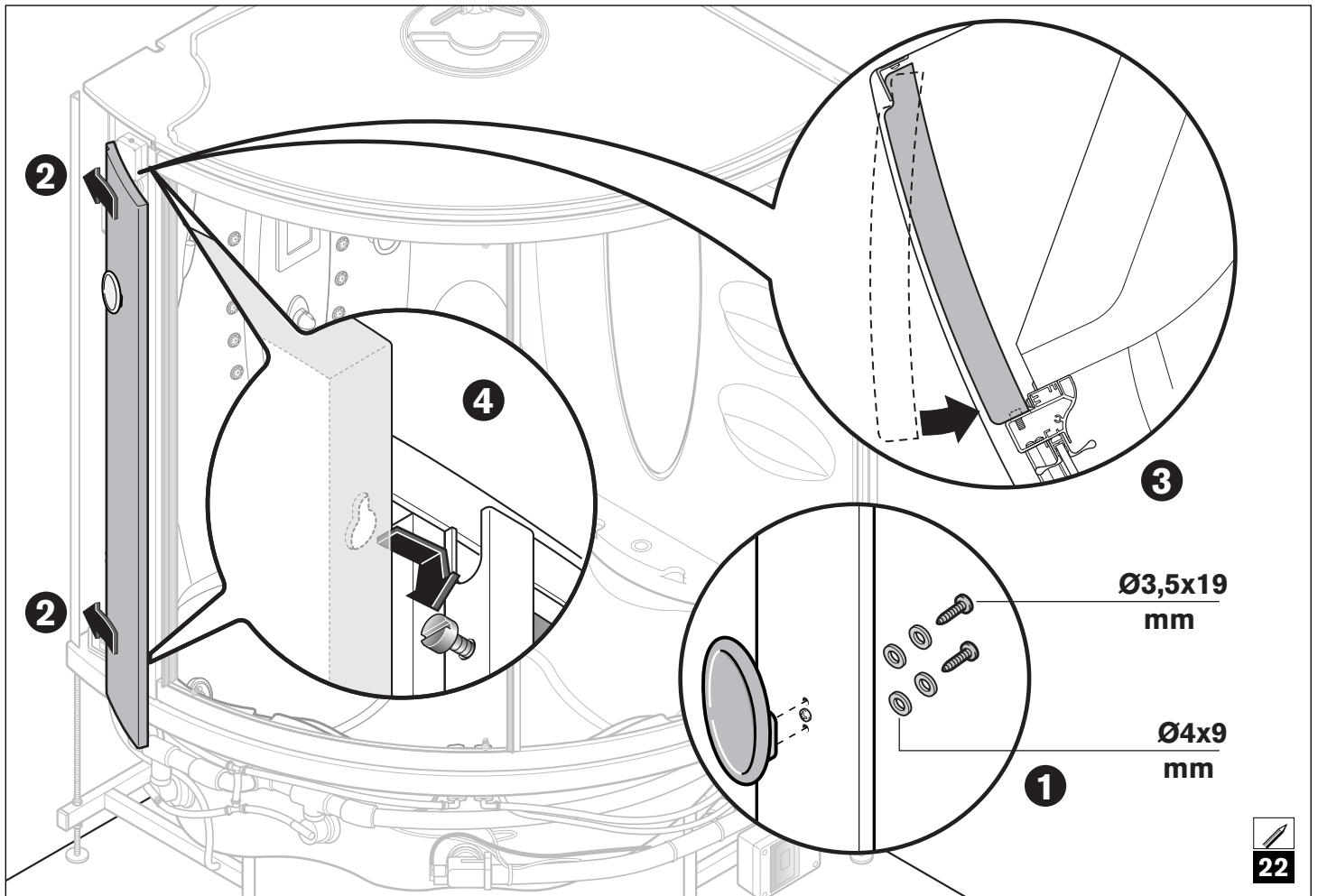


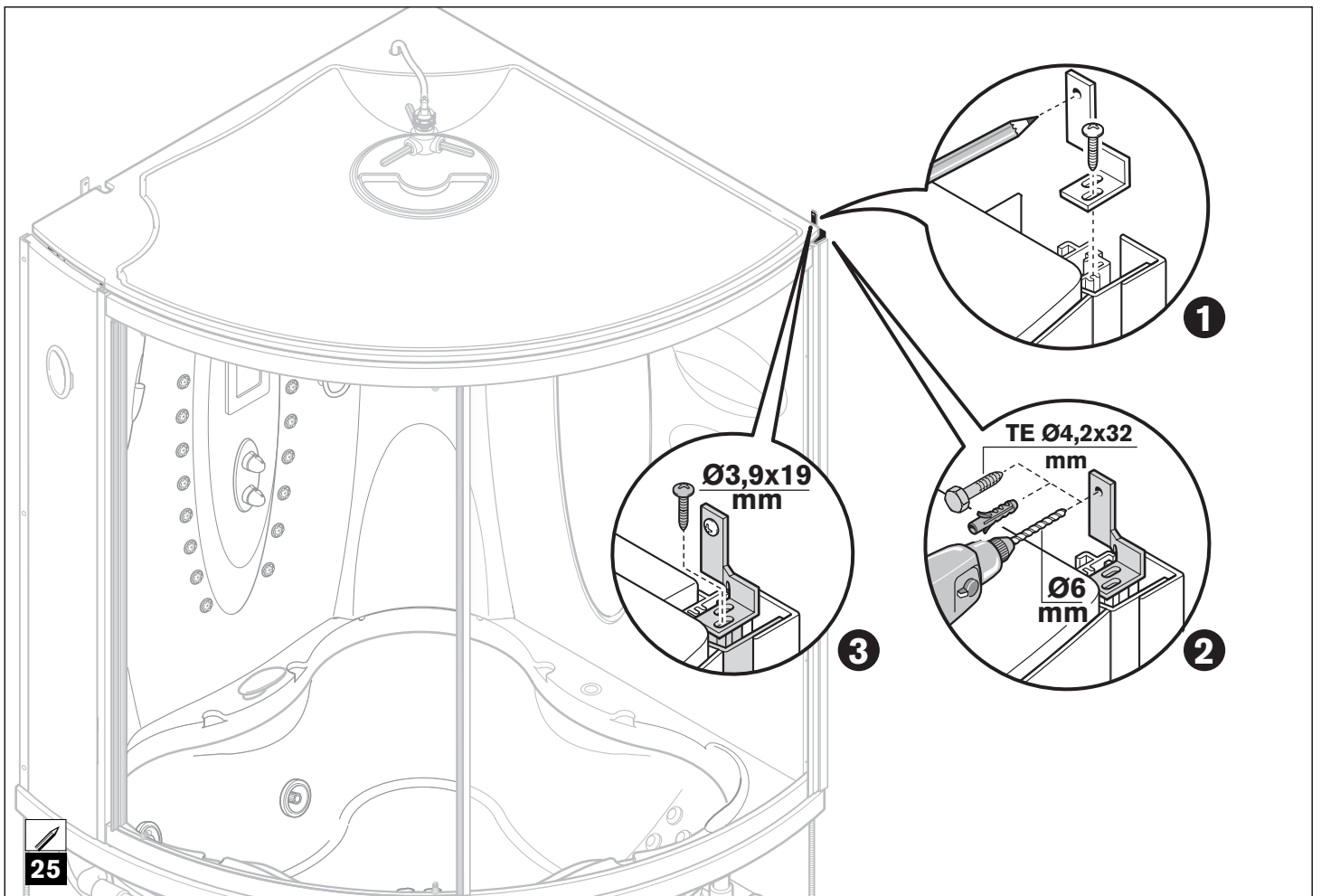
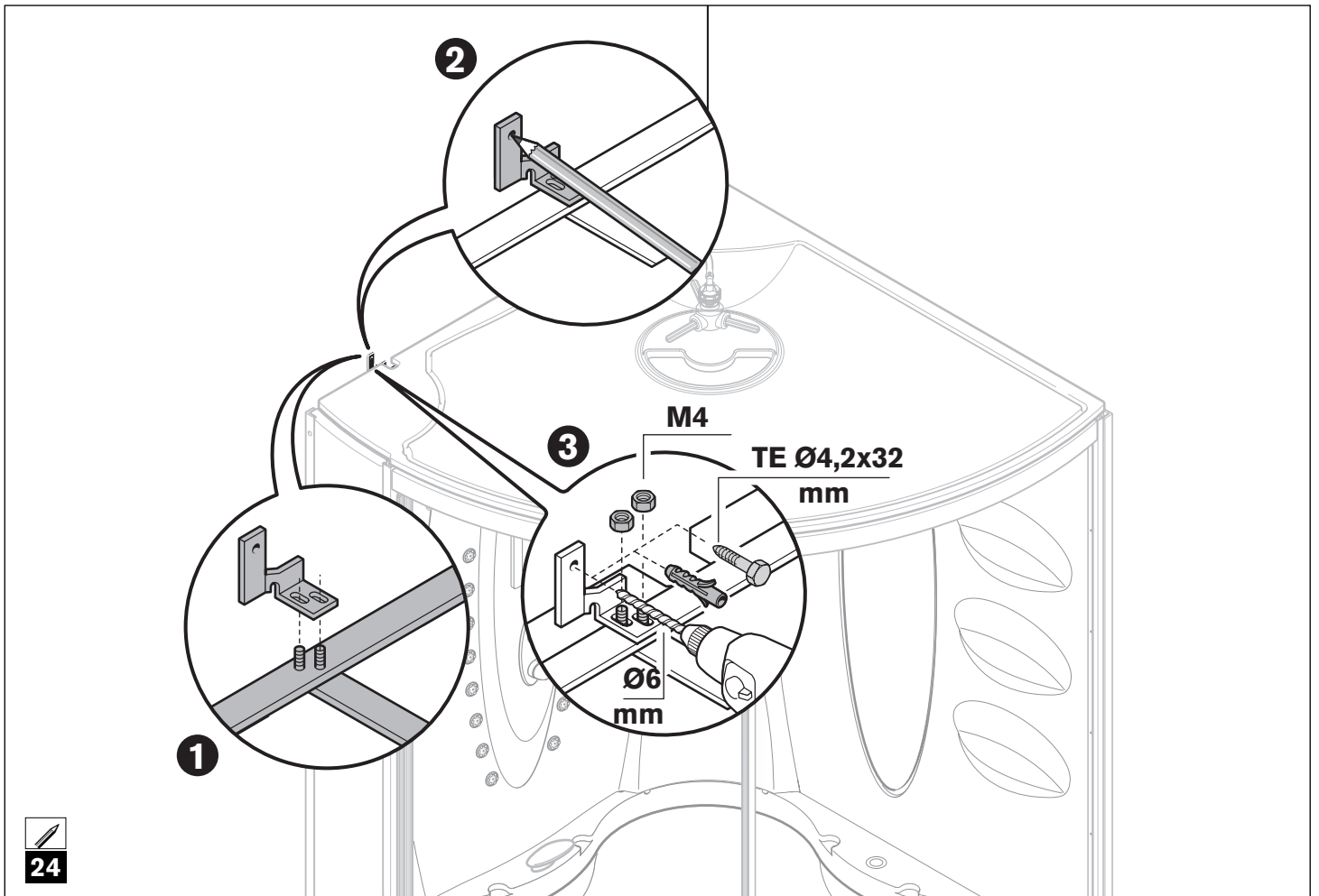






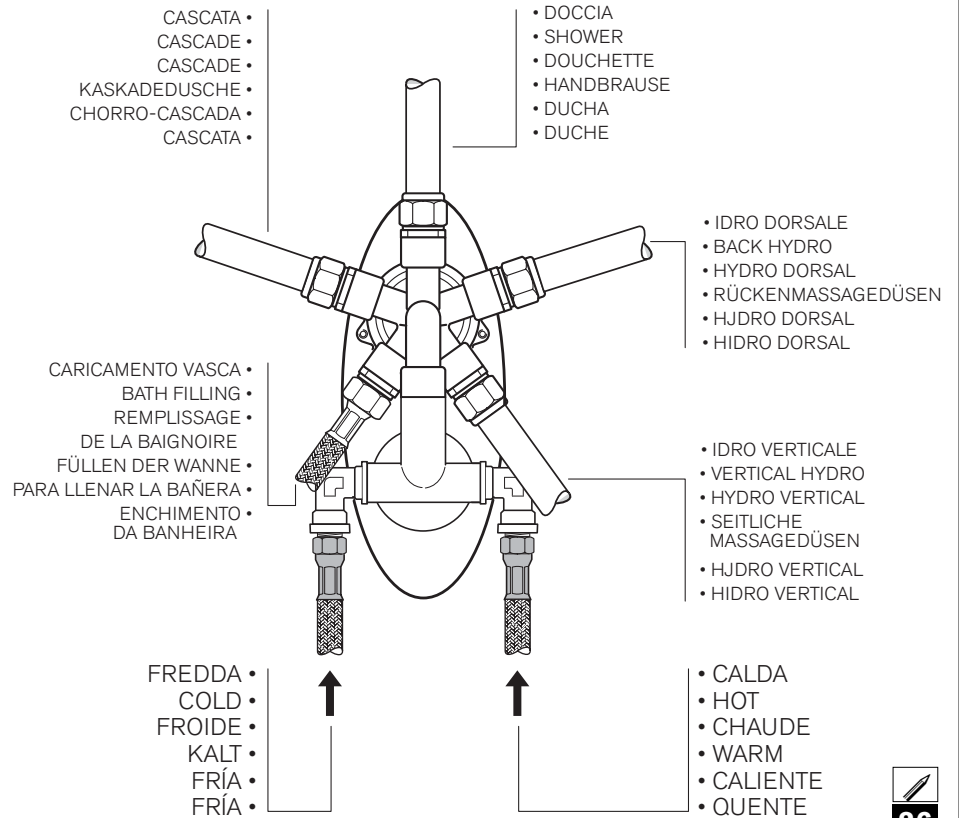






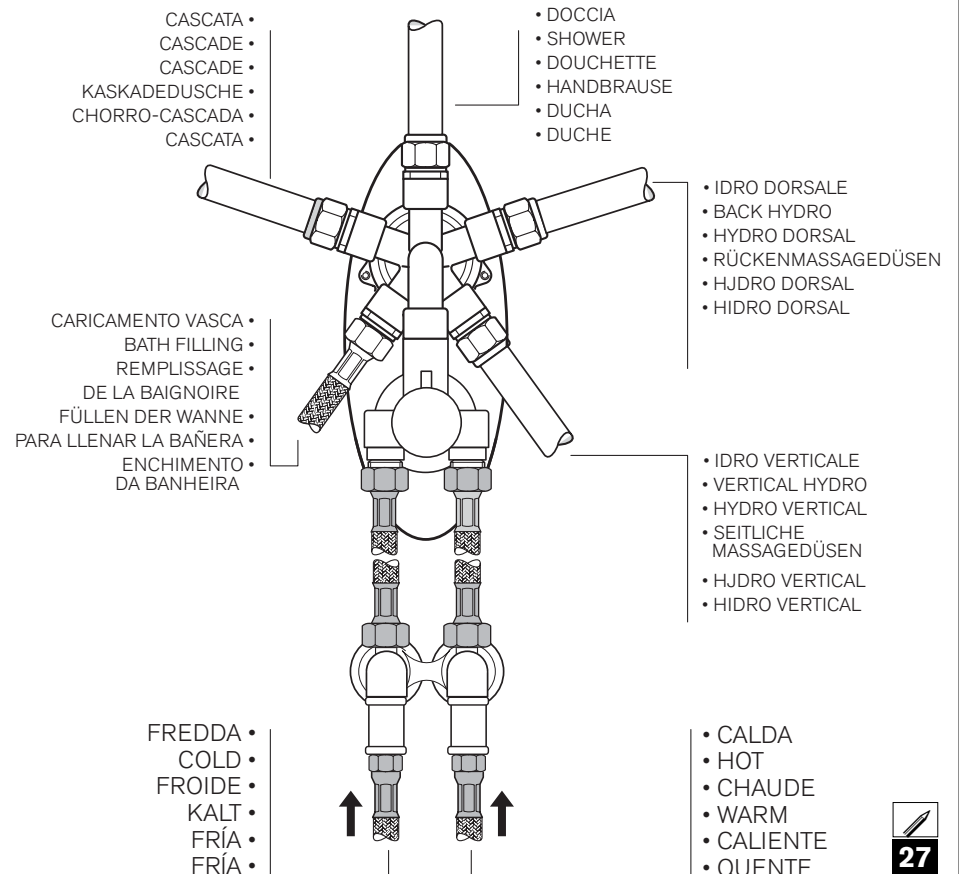
mix monocomando e deviatore 5 vie • single-control mixer tap and 5 position diverter  
 mitigeur monocommande et inverseur à 5 voies • Einhebelmischer und Fünfwegeumstellung  
 mezclador monomando y desviador de 5 vías • misturadora monocomando e deflector de 5 vías

ST2



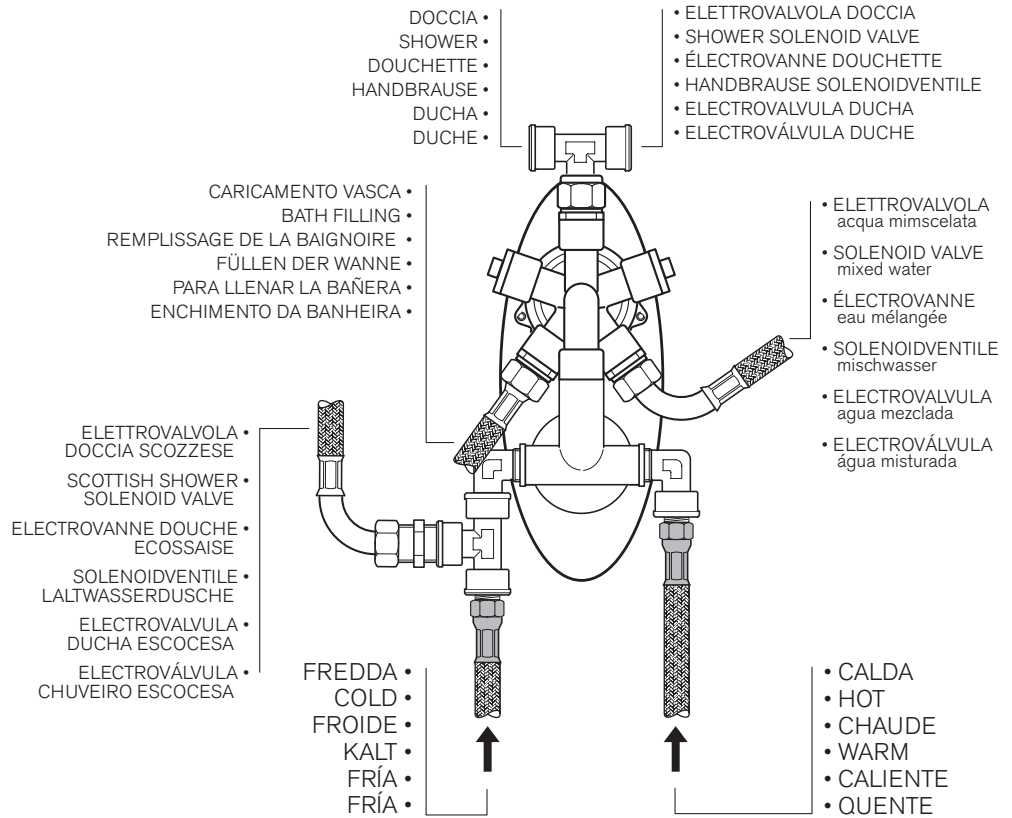
mix termostatico e deviatore 5 vie • thermostatic mixer tap and 5 position diverter  
 mitigeur thermostatique et inverseur à 5 voies • Thermostatarmatur und Fünfwegeumstellung  
 mezclador termostático y desviador de 5 vías • misturadora termostática e deflector de 5 vías

ST2



**ELT 10**  
**ELT 11**

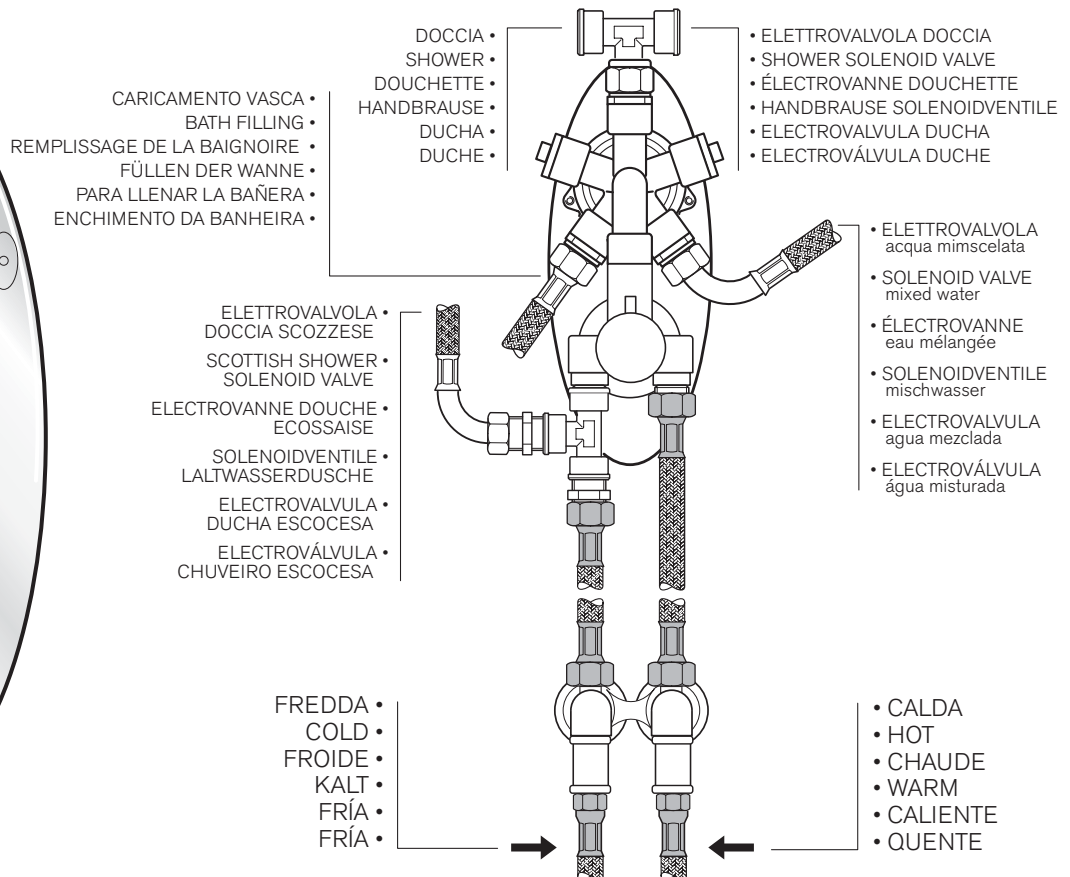
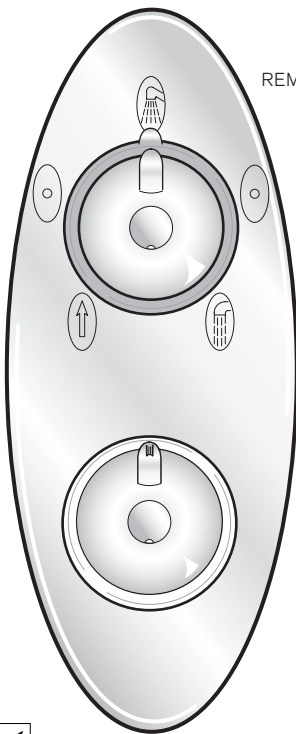
mix monocomando e deviatore 5 vie • single-control mixer tap and 5 position diverter  
mitigeur monocommande et inverseur à 5 voies • Einhebelmischer und Fünfwegeumstellung  
mezclador monomando y desviador de 5 vías • misturadora monocomando e deflector de 5 vías



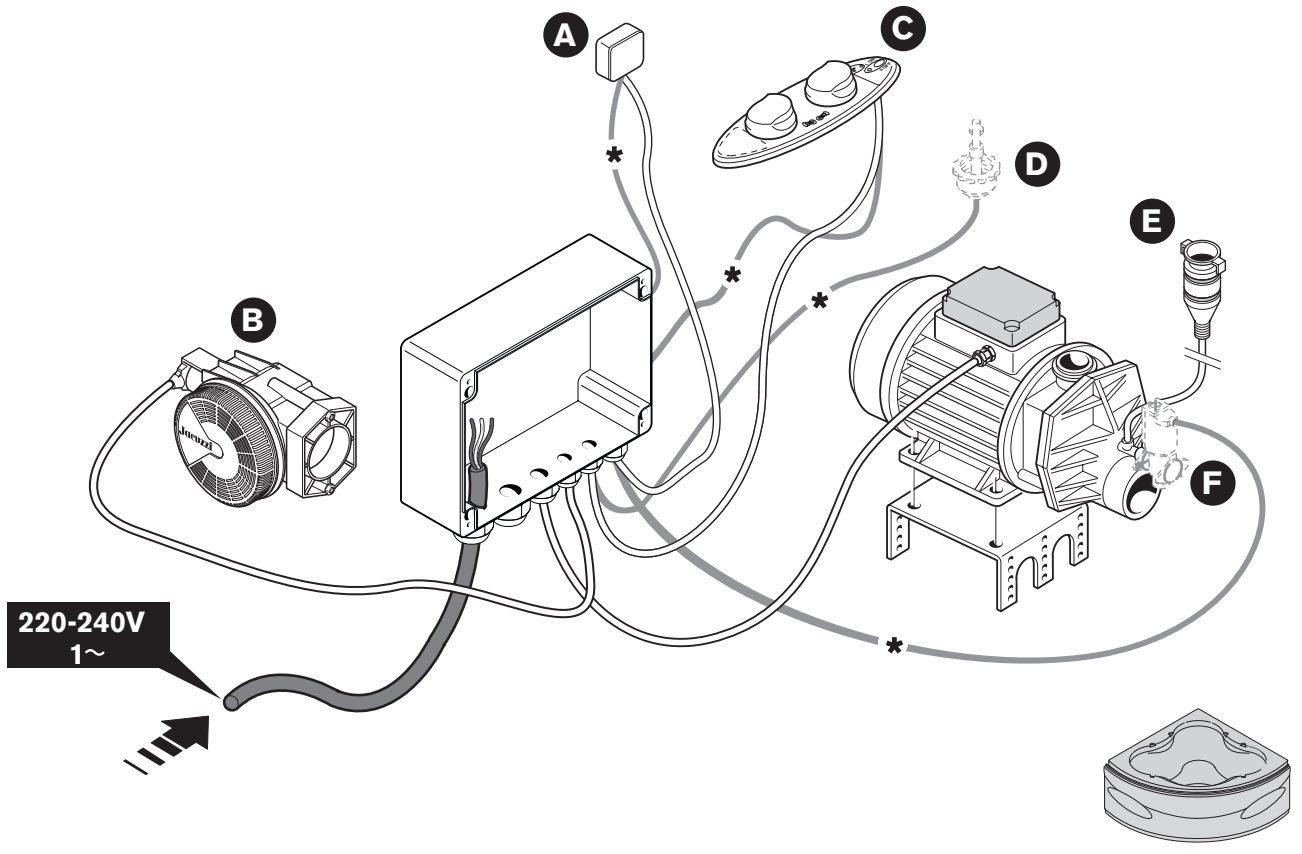
28

**ELT 10**  
**ELT 11**

mix termostatico e deviatore 5 vie • thermostatic mixer tap and 5 position diverter  
mitigeur thermostatique et inverseur à 5 voies • Thermostatarmatur und Fünfwegeumstellung  
mezclador termostático y desviador de 5 vías • misturadora termostática e deflector de 5 vías

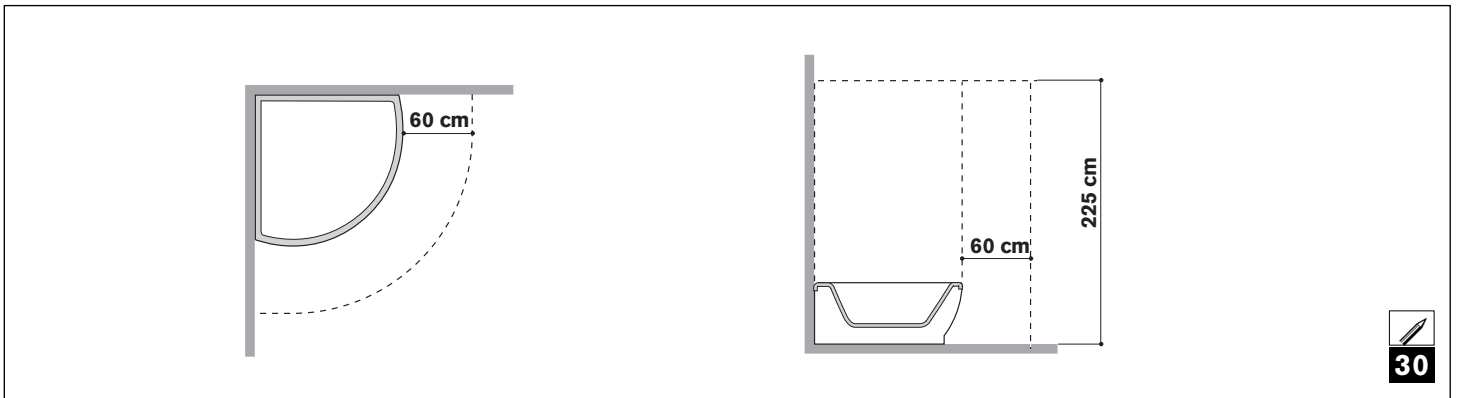


29

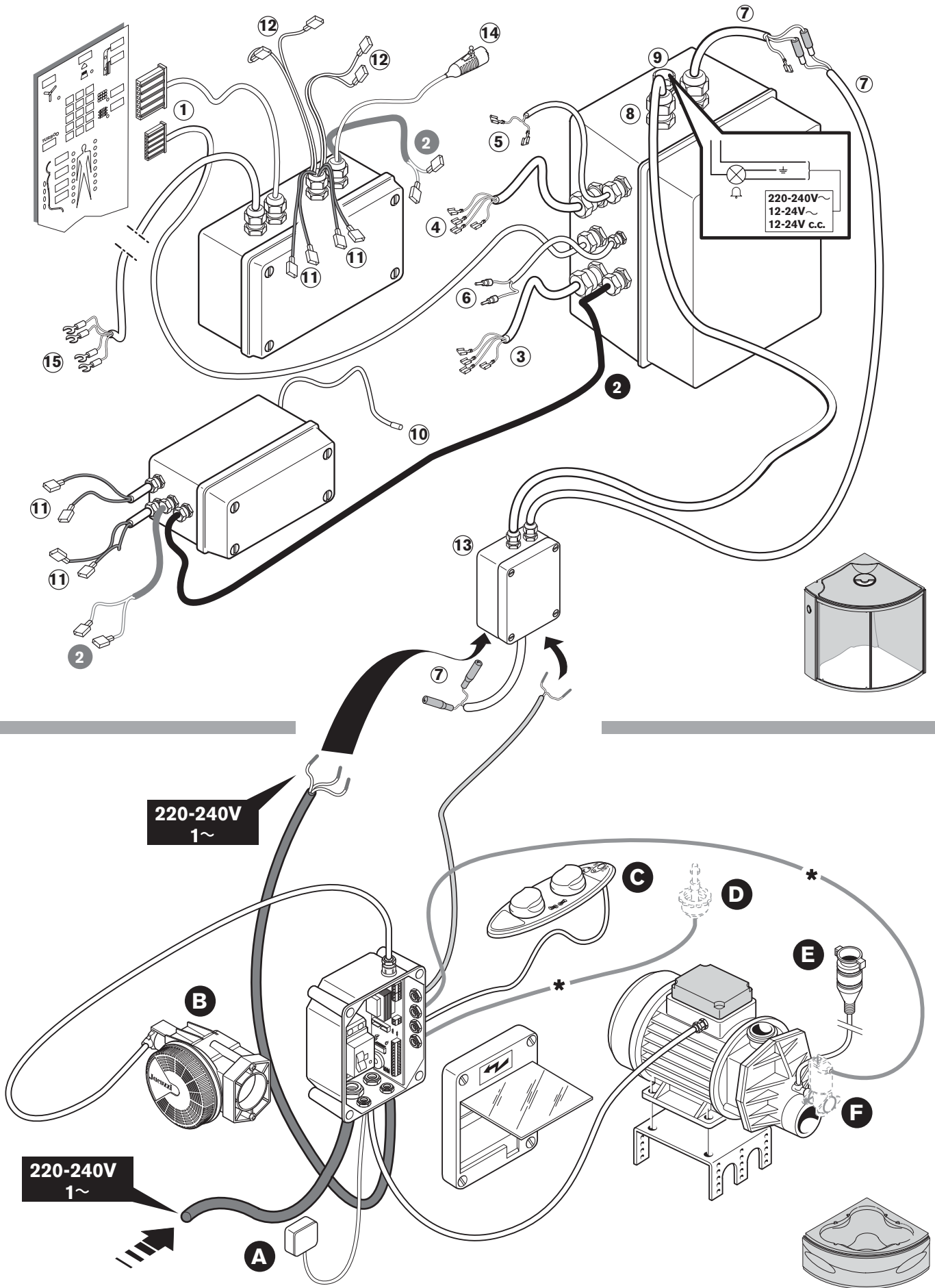


	Italiano	English	Français	Deutsch	Español	Português
<b>A</b>	contromarcia a secco	dry operation reverse	contre fonctionnement à sec	trockenlaufschutz	contra marcha en seco	contra o funcionamento a seco
<b>B</b>	elettromagnete	electromagnet	électro-aimant	Elektromagnet	electroaimán	electroaimán
<b>C</b>	display	display	display	display	display	display
<b>D*</b>	sonda di livello	level probe	capteur de niveau	niveausonde	sonda de nivel	sonda de nivel
<b>E</b>	valvola di aspirazione	suction valve	soupape d'aspiration	absaugventil	valvula de aspiración	válvula de aspiração
<b>F*</b>	elettrovalvola	solenoid valve	electrovanne	solenoidventil	electrovalvula	electroválvula

\*: vasca con sanitizzazione • bath with disinfection • baignoire avec désinfection • wanne mit desinfektion • bañera con desinfección • banheira com desinfeção



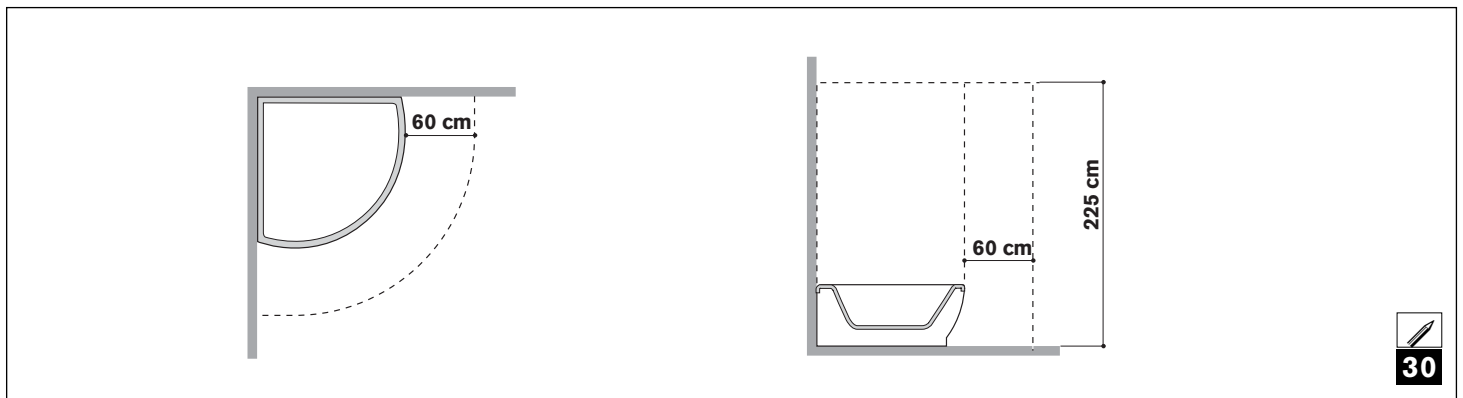


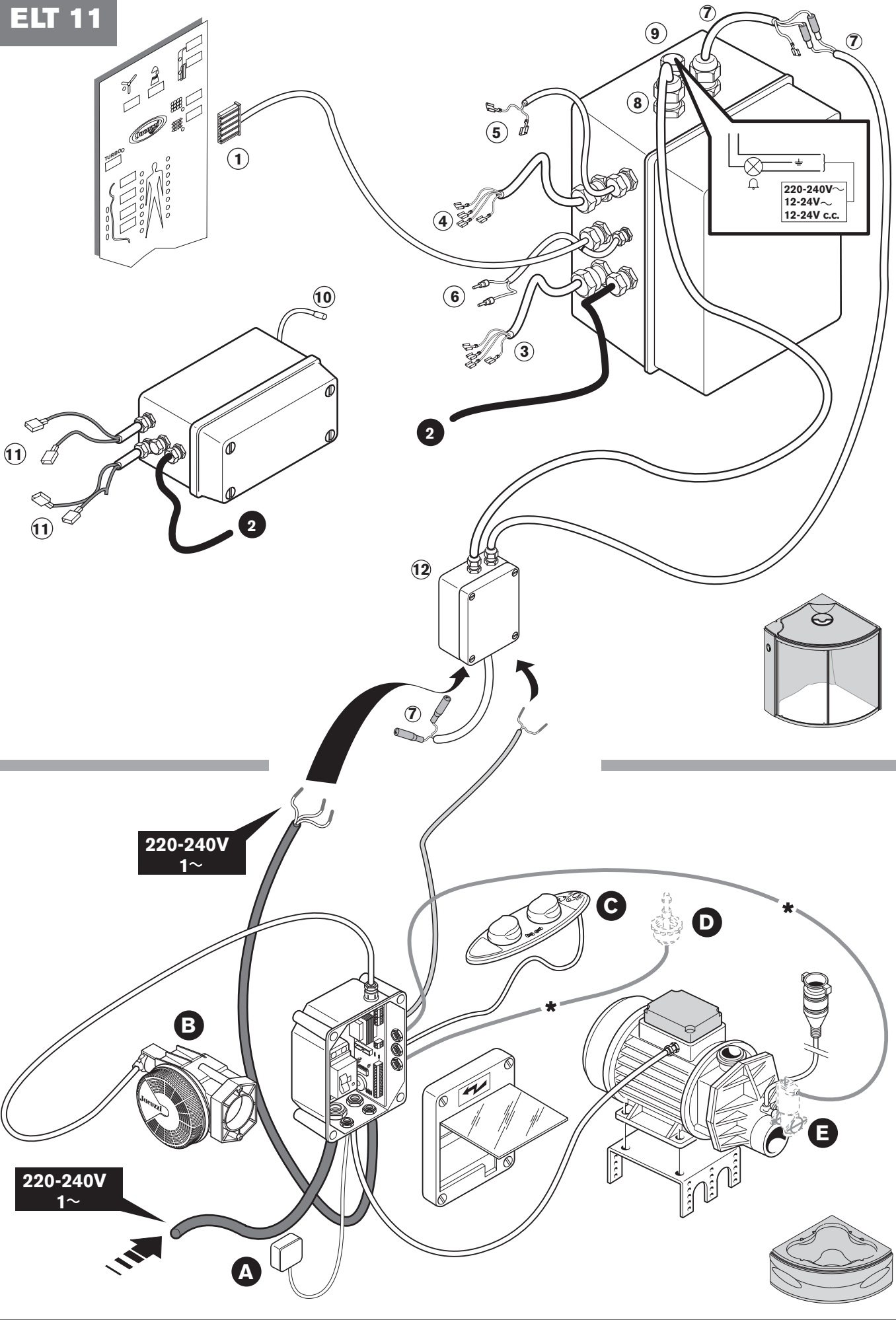


	Italiano	English	Français	Deutsch	Español	Português
<b>1</b>	cavi display	display cables	câbles band. électronique	Anschlußleit. Steuerpaneel	cables display	cabos display
<b>2</b>	cavo radio e telefono (12 V)	radio & phone cable (12 V)	câble radio et telephone (12 V)	Anschlußleit. Radio und Telefon (12 V)	cable radio y telefono (12 V)	cabo rádio e telefono (12 V)
<b>3</b>	cavo elettrovalvole "idro" dorsale e verticale	dorsal & turbo cable	câble dorsaux et turbo	Anschlußleit. seitliche und Rückenmassagedüsen	cables dorsales y turbo	cabo dorsais e turbo
<b>4</b>	cavo elettrovalvole	electrovalve cable	câble électrovannes	Anschlußleit. Solenoidv.	cable electroválvulas	cabo electroválvulas
<b>5</b>	cavo elettrovalvola di scarico	boiler drainage cable	câble évacuat. chaudière	Ansch.Dampferzeuger-Entleerung	cable descarga caldera	cabo descarga caldeira
<b>6</b>	cavo livello caldaia	boiler level cable	câble niveau chaudière	Ansch. Dampferzeuger-Wasserstand	cable nivel caldera	cabo nível caldeira
<b>7</b>	cavo riscaldamento caldaia	boiler heating cable	câble réchauff. chaudière	Anschlußleit. Dampferzeugerheizung	cable calentam. caldera	cabo aquecim. caldeira
<b>8</b>	cavo alimentazione	power supply cable	câble d'alimentation	Netzanschlußleitung	cable de alimentación	cabo alimentação
<b>9</b>	uscita circuito allarme	alarm power supply conn.	dispositif aliment. alarme	Alarmsystem, vorbereitet	pred. alimentación alarma	pred. alimentação alarme
<b>10</b>	antenna	aerial	antenne	Antenne	antena	antena
<b>11</b>	cavo cassa acustica IN	IN loudspeaker cable	câble haut-parleur IN	Ansch. Lautsprecher IN	cable altavoz IN	cabo caixa acústica IN
<b>12</b>	cavo cassa acustica OUT	OUT loudspeaker cable	câble haut-parleur OUT	Anschlußleit. Lautsprecher OUT	cable altavoz OUT	cabo caixa acústica OUT
<b>13</b>	cassetta derivazione	connection elec.box	bôte de derivation	Anschlußkasten	caja de conexión	caixa do ligação
<b>14</b>	microfono "vivavoce"	hands free speaker phone	micro sans fil	Lautsprecher-Mikrofon	micrófono manos libres	microfone mãos livres
<b>15</b>	cavo telefonico	telephone cable	câble téléphonique	Telefonkabel	cable telefónico	cabo telefónico

	Italiano	English	Français	Deutsch	Español	Português
<b>A</b>	contromarcia a secco	dry operation reverse	contre fonctionnement à sec	trockenlaufschutz	contra marcha en seco	contra o funcionamento a seco
<b>B</b>	elettromagnete	electromagnet	électro-aimant	Elektromagnet	electroaimán	electroaimán
<b>C</b>	display	display	display	display	display	display
<b>D *</b>	sonda di livello	level probe	capteur de niveau	niveausonde	sonda de nivel	sonda de nivel
<b>E</b>	valvola di aspirazione	suction valve	soupape d'aspiration	absaugventil	válvula de aspiración	válvula de aspiração
<b>F *</b>	elettrovalvola	solenoid valve	electrovanne	solenoidventil	electrovalvula	electroválvula

\*: vasca con sanitizzazione • bath with disinfection • baignoire avec désinfection • wanne mit desinfektion • bañera con desinfección • banheira com desinfecção



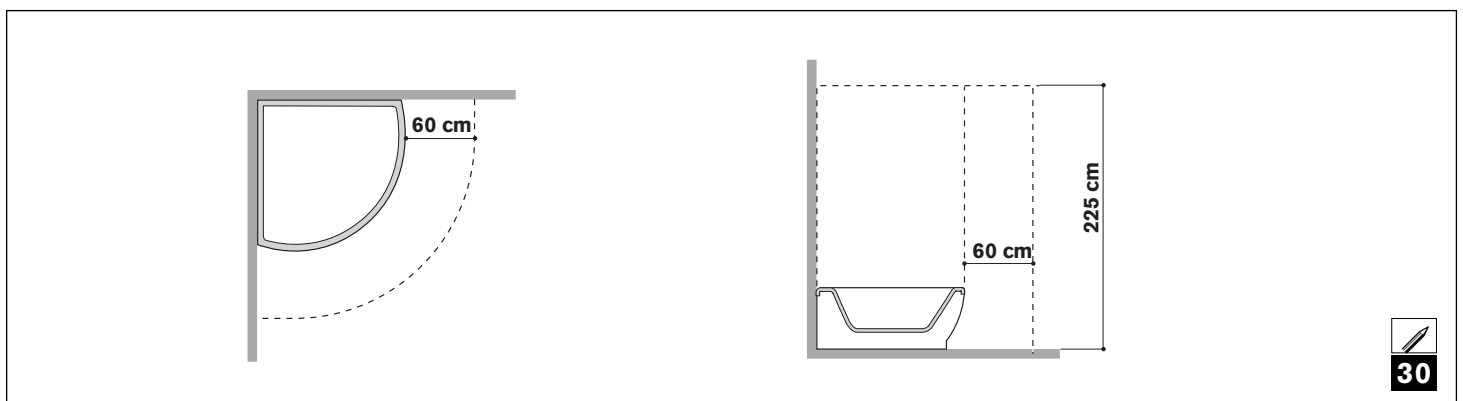


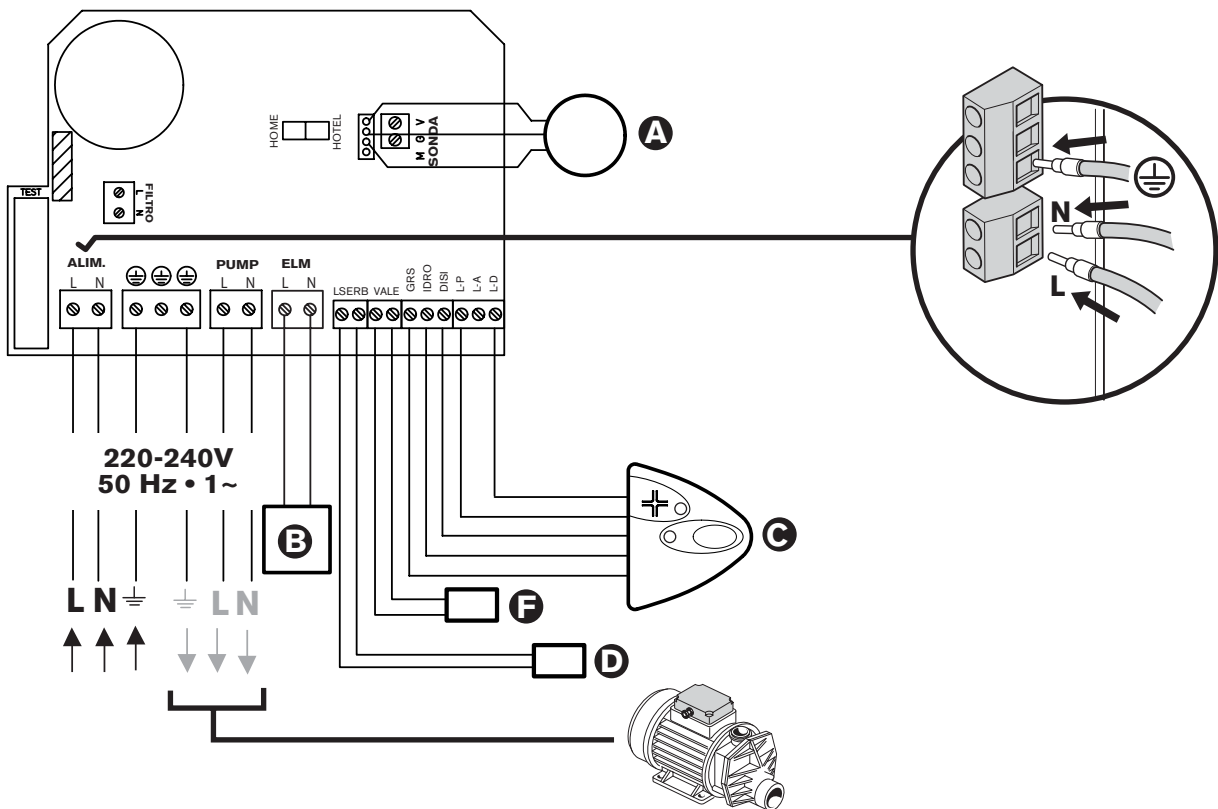
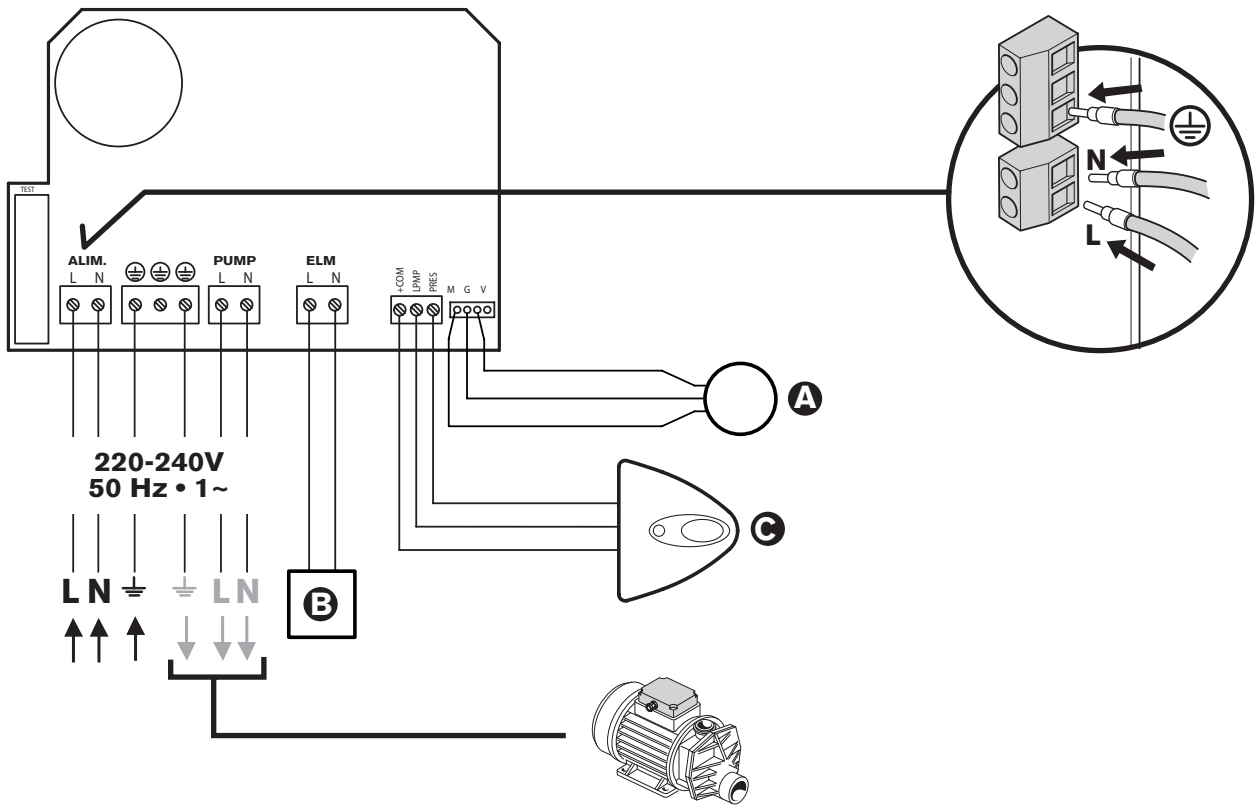


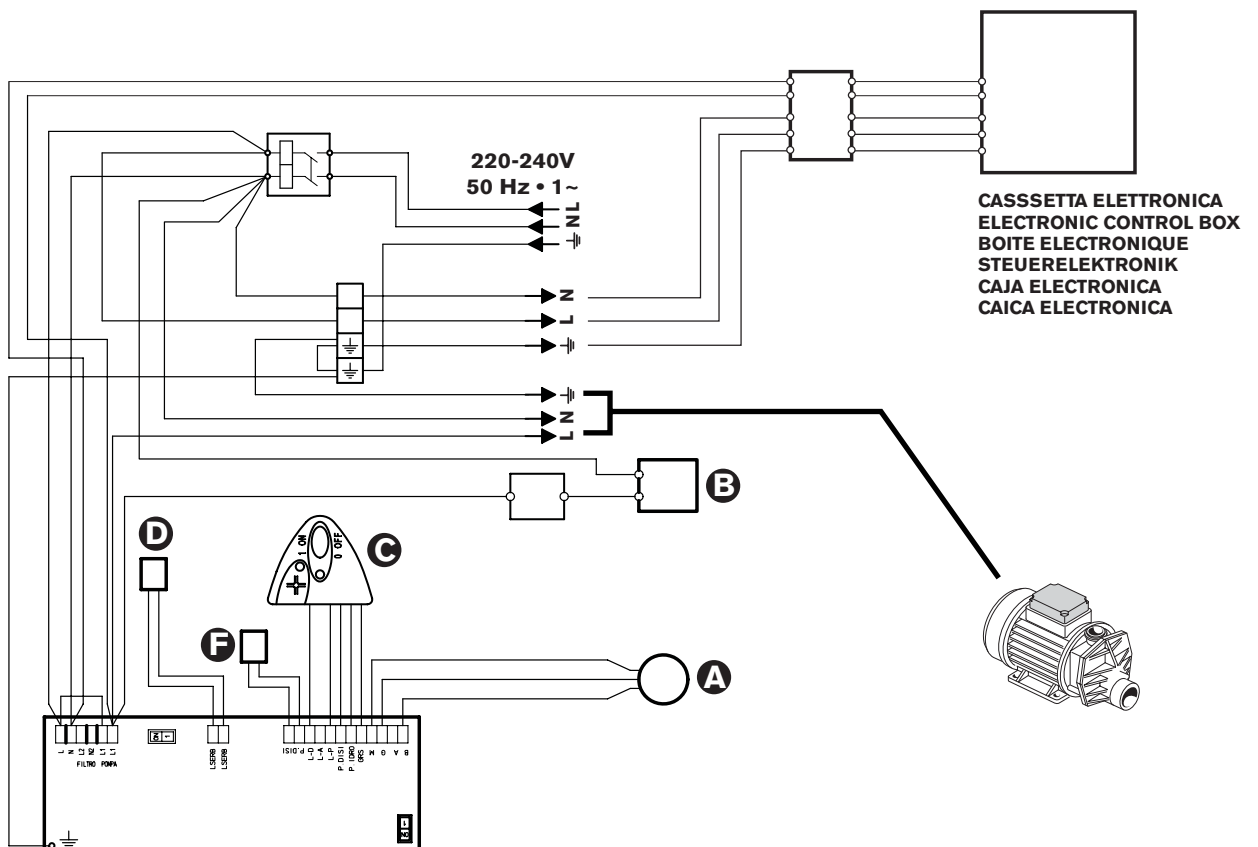
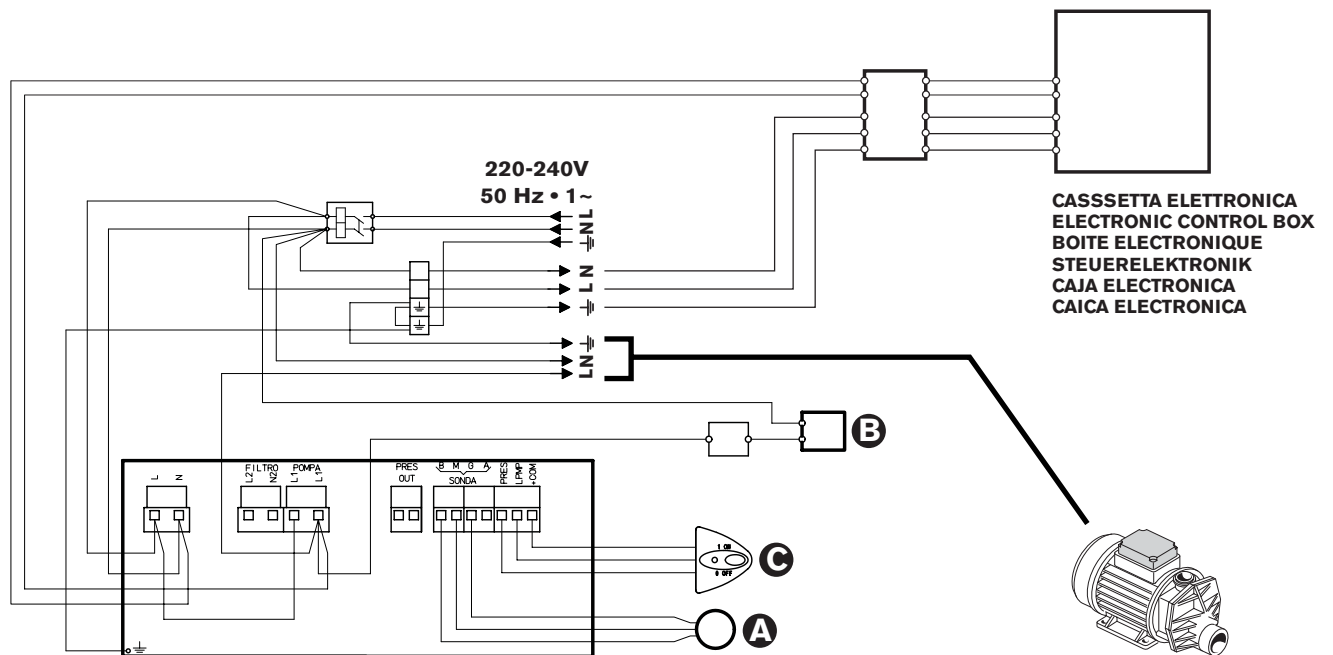
	Italian	English	Français	Deutsch	Español	Português
<b>1</b>	cavo display	display cable	câble bandeau électronique	Ansch. Steuerpaneel	cable display	cabo display
<b>2</b>	cavo radio (12 V)	radio cable (12 V)	câble radio (12 V)	Anschlußleit. radio (12 V)	cable radio (12 V)	cabo rádio (12 V)
<b>3</b>	cavo elettrovalvole "idro" dorsale e verticale	dorsal & turbo cable	câble dorsaux et turbo	Anschlußleit. seitliche und Rückenmassagedüsen	cables dorsales y turbo	cabo dorsais e turbo
<b>4</b>	cavo elettrovalvole	electrovalve cable	câble électrovannes	Anschlußleit. Solenoidv.	cable electroválvulas	cabo electroválvulas
<b>5</b>	cavo elettrovalvola di scarico	boiler drainage cable	câble évacuation chaudière	Ansch. Dampferzeuger-Entleerung	cable descarga caldera	cabo descarga caldeira
<b>6</b>	cavo livello caldaia	boiler level cable	câble niveau chaudière	Ansch. Dampferzeuger-Wasserstand	cable nivel caldera	cabo nível caldeira
<b>7</b>	cavo riscaldamento caldaia	boiler heating cable	câble réchauff. chaudière	Anschlußleit. Dampferzeugerheizung	cable calientam. caldera	cabo aquecim. caldeira
<b>8</b>	cavo alimentazione	power supply cable	câble d'alimentation	Netzanschlußleitung	cable de alimentación	cabo alimentação
<b>9</b>	uscita circuito allarme	alarm power supply conn.	dispositif aliment. alarme	Alarmsystem, vorbereitet	pred. alimentación alarma	pred. alimentação alarme
<b>10</b>	antenna	aerial	antenne	Antenne	antena	antena
<b>11</b>	cavo cassa acustica OUT	OUT loudspeaker cable	câble haut-parleur OUT	Anschlußleit. Lautsprecher OUT	cable altavoz OUT	cabo caixa acústica OUT
<b>12</b>	cassetta derivazione	connection elec.box	bôite de derivation	Anschlußkasten	caja de conexión	caixa do ligação

	Italiano	English	Français	Deutsch	Español	Português
<b>A</b>	contromarcia a secco	dry operation reverse	contre fonctionnement à sec	trockenlaufschutz	contra marcha en seco	contra o funcionamento a seco
<b>B</b>	elettromagnete	electromagnet	électro-aimant	Elektromagnet	electroaimán	electroaimán
<b>C</b>	display	display	display	display	display	display
<b>D *</b>	sonda di livello	level probe	capteur de niveau	niveausonde	sonda de nivel	sonda de nivel
<b>E</b>	valvola di aspirazione	suction valve	soupape d'aspiration	absaugventil	valvula de aspiración	válvula de aspiração
<b>F *</b>	elettrovalvola	solenoid valve	electrovanne	solenoidventil	electrovalvula	electroválvula

\*: vasca con sanitizzazione • bath with disinfection • baignoire avec désinfection • wanne mit desinfektion • bañera con desinfección • banheira com desinfecção







Den Gummischlauch der Mischbatterie mit dem Anschluss des Luftreglers ( / 8) verbinden.

Mit einer Metallschelle das Siliconrohr des Dampfkesselablasses an den in / 9, Teil 1, angegebenen Stutzen (der bereits mit dem Wannena Ablauf verbunden ist) anschließen.

Die Leitung (A) des Dampfaustritts in der Wanne ( / 9, Teil 3) mit dem anderen Verbindungsstutzen auf dem Wannrand (Teil 2). verbinden. Die andere Dampfduüse (auf der Multifunktionswand) ist bereits werkseitig angeschlossen worden.

**⚠ ACHTUNG!: Nicht die beiden Leitungen vertauschen.**

### ELEKTRISCHER ANSCHLUSS DER DUSCHKABINE (MODELL ELT10/11)

Den Isolierschutz vom Elektrokabel, das sich in der Wannenecke befindet und von dem Schaltkasten der Wanne kommt, entfernen und das Kabel mit der Abzweigdose ( / 10, Teil 1 und 2) verbinden; dabei auf die Farbkennzeichnung achten (**braun: Phase; blau: Nulleiter; grün-gelb: Erdleiter**).

- Die zwei vom elektrischen Steuerkasten der Whirlwanne kommenden und sich in der linken Ecke befindlichen Kabel anschließen ( / 10, Detail 1).

- Den Deckel des Abzweigkastens abnehmen, die Isolierung von den Drähten des Kabels (B) entfernen und dieses an die Klemmenleiste anschließen (**Detail 2**). Hierbei ist auf die Polarität zu achten (**braun: Phasenleiter, blau: Neutralleiter, gelb/grün: Erdleiter**).

- Beim Kabel (A) mit nur zwei Drähten auf gleiche Weise vorgehen und dieses an die rechte Klemmenleiste anschließen.

**⚠ Sich vergewissern, dass die Stopfbüchsenbrille sorgfältig angezogen ist, und die Abzweigdose korrekt mit dem Deckel schließen.**

### ANSCHLUSS DES DIFFERENTIALSCHALTERS (MOD.ST2)

Bei den Modellen ST2 den grün-gelben Leiter mit Faston (von der auf dem Rahmen der Multifunktionswand angeschraubten Klemme kommend und mit dem Symbol ▽), gekennzeichnet durch die Stopfbüchsenbrille auf dem Wannrand ( / 10, Teil 3) führen und an der ebenfalls durch das Symbol gekennzeichneten Klemme auf der Pumpe anschließen ▽.

**⚠ Die Stopfbüchsenbrille korrekt anziehen, um Tropfenbildung unter der Wanne vorzubeugen.**

## Installation der Spiegelwand

Um die mit / 11, Teil 1, bezeichneten Bohrungen etwas Silicon anbringen.

Die Spiegelwand in Anschlag mit der Multifunktionswand bringen und mit 6 Schrauben, 6 Muttern und 12 (6+6) Unterlegscheiben ( / 11, Teil 2) befestigen.

## Zusammenbau der Glasscheibe

Die Glasscheibe, die Gleittür, den Pfosten, die untere und obere

Führungsschiene und die beiden Ausgleichsstücke für die Befestigung an der Mauer aus der Lattenkiste nehmen.

**⚠ Die untere Schiene ist diejenige mit der Gummidichtung.**

( / 12): Die untere Führungsschiene auf der ganzen Scheibenlänge (**Phase 1**) und am Kopfende (**Phase 2**) mit Silicon abdichten.

Die Schiene auf der (umgedrehten) Scheibe anbringen. Die Schiene mit dem Pfosten in Anschlag bringen; danach mit einer Schraube (**Phase 3**) und mit zwei Schrauben am Pfosten (**Phase 4**) befestigen.

Die Scheibe umdrehen und die obere Führungsschiene auf der Scheibe anbringen. Dabei die beschriebenen Schritte wiederholen (**Phasen 5, 6, 7, 8**).

Die frei gebliebenen Kopfenden mit Silicon abdichten (**Phase 9**) und den Pfosten an den Schienen mit vier Schrauben (2+2) befestigen (**Phase 10**).

## Einbau der Glasscheibe

Die Bohrungen auf dem Wannrand ( / 13, Teil 1, 4, 5 und 5a) mit Silicon abdichten.

Die zusammengebaute Glasscheibe auf den Wannrand stellen und an den Pfosten der Multifunktionswand und an der Spiegelwand mit 10 (5+5) Schrauben ( / 13, Teil 2 und 3) befestigen.

Die Glasscheibe auf dem Wannrand befestigen:  
Die untere Führungsschiene mit 4 Schrauben ( / 13, Teil 4).  
Die Pfosten mit 2 (1+1) Schrauben ( / 13, Teil 5 und 5a).

Die Multifunktionswand endgültig an der Wanne befestigen und die Schrauben des Rahmens fest anziehen ( / 6, Teil 1 und 2).

Das Verbindungsprofil der Multifunktionswand mit der Spiegelwand ( / 14, Teil 1) auf der ganzen Länge mit Silicon abdichten.

Ebenso sorgfältig die Verbindung zwischen Wand und Wannrand ( / 14, Teil 2 und 4) und zwischen Wand und Scheibenrahmen (Teil 3) mit Silicon abdichten.

*Die Siliconabdichtungen gewährleisten Dichtigkeit bei normaler Benutzung und auch unter besonderen Umständen, wenn z.B. der Duschstrahl direkt auf die Verbindungslinien der verschiedenen Komponenten gerichtet wird.*

## Installation des (eventuellen) Dachs

Zu zweit das Dach auf die Multifunktionswand, die Spiegelwand und die Glasscheibenrahmen auflegen ( / 15): der Dachrand muss im Inneren der oberen Führungsschiene zu liegen kommen (**Teil 1**).

Den Gummischlauch (der einzige nicht angeschlossene von den Magnetventilen kommende Schlauch) durch die Öffnung in der

Abdeckung (**Teil 2**) führen und an dem Anschluss der Dusche durch Anziehen des Gewinderings (**Teil 3**) befestigen.

## **(Eventueller) Telefonanschluss**

Das Modell ELT10 ist mit einem Telefon mit "Freisprechanlage" ausgestattet, dessen Bedienungselemente sich auf dem Elektronikdisplay befinden.

Zur Aktivierung ist das Telefon mit dem auf der Rückseite der Duschkabine aufgewickelten Telefonkabel (~10 m) an eine Telefonsteckdose anzuschließen.

Für den Anschluss ist eine Leitung unter Putz (oder eine externe Kabelrinne) vorzusehen, in denen das Kabel bis zur Telefonsteckdose geführt wird.

Es ist Aufgabe des Kunden, die Lage der Telefonsteckdose in Funktion der Länge des gelieferten Kabels festzulegen; es ist ebenso Aufgabe des Installateurs, das Kabel anzuschließen (und/oder die Steckdose zu montieren) und dabei die diesbezüglichen gültigen Vorschriften für elektrische und Telefonanlagen zu beachten.

## **(Eventueller) Alarmschluss**

Die Modelle ELT10 und ELT11 sind mit einer werkseitig eingebauten "Alarmvorrichtung" versehen, die auf dem Display mit der Taste (▲) gekennzeichnet ist. Falls das Gebäude mit einer Notrufanlage ausgestattet ist, kann dieselbe an die Duschkabine angeschlossen und mit der genannten Taste bedient werden.

Im Inneren des Elektronikschaltkastens befinden sich in der Nähe der Stopfbüchsenbrille "ALARM" zwei Klemmen mit der Bezeichnung "ALL", die den normalerweise offenen Relaiskontakten entsprechen und an die der Installateur die Notrufanlage anschließen kann; letztere muss den Gesetzesbestimmungen und den nationalen Richtlinien entsprechen.

Sobald auf dem Display die Alarmtaste gedrückt wird, aktiviert ein bereits im elektronischen Schaltkasten montiertes Relais den Notruf für 15 Sekunden. Der Melder (Klingel, Summer, Warnleuchte usw.) kann mit 220-240 V wie auch mit Niederspannung versorgt werden; es muss jedoch sichergestellt sein, dass die Stromaufnahme unter 10 A liegt.

Der Anschluss der Alarmschaltung muss mit einem Kabel ausgeführt werden, dessen Eigenschaften mindestens dem Typ H 05 VV-F2x2,5mm<sup>2</sup> entsprechen. Der Einsatz eines solchen Kabels ist unerlässlich, um zu gewährleisten, dass die in dem elektronischen Schaltkasten montierte Stopfbüchsenbrille den von den Richtlinien geforderten Schutzgrad (Dichtigkeit) sichert.

**⚠ Um Schutz gegen Wasserstrahlen zu gewährleisten, wird die Stopfbüchsenbrille des Alarmausgangs werkseitig mit einem Stöpsel verschlossen, der NUR bei einem Alarmschluss entfernt werden darf.**

## **Einsetzen der Ausgleichselemente**

Die Duschkabine der Ecke nähern, um die Schläuche von der Mischbatterie ( / 16, Teil 1) oder von den Filtern (Teil 2) beim

Modell mit thermostatischer Armatur an den Kalt- und Warmwasseranschlüssen anschließen zu können.

**⚠ Die Duschkabine muss jedoch in einem genügenden Abstand von der Wand gehalten werden, um bei der Funktionskontrolle die Dichtigkeit der Anschlüsse überprüfen zu können.**

Die Schiebetür quer in die Duschkabine einsetzen ( / 17); es ist dabei angebracht, den Wannboden mit einer geeigneten Abdeckung zu schützen.

Die Schiebetür einbauen; dabei zuerst die oberen Rollen einsetzen und anschließend kontrollieren, dass die unteren Rollen genau in die Schiene eingepasst sind ( / 17).

Die senkrechte Ausrichtung und den Lauf der Gleittür prüfen. Falls eine Nachregulierung erforderlich sein sollte, die Feststellschraube des Drehknops lockern, denselben soweit wie erforderlich drehen und die Schraube wieder anziehen (**Teil 3 und 4**).

Den Schlauch an der Dusche und am Anschluss auf der Multifunktionswand ( / 18) anschrauben und anschließend die Dusche an der betreffenden Halterung befestigen.

Den Wannabfluss provisorisch mit einem Schlauch mit dem Ablass im Boden verbinden und dabei darauf achten, dass kein Wasser austritt.

Den elektrischen Schaltkasten an das Stromnetz anschließen (siehe Kap. "Elektrische Sicherheit"); die Symbole (Phase-Nullleiter-Erde) beachten und die Stopfbüchsenbrille fest anziehen. Es ist ratsam, die Arbeitsweise des Differentialschalters mit der Taste "T" (Test) zu kontrollieren.

Alle elektrischen und Wasseranschlüsse überprüfen und einen Probezyklus aller Funktionen der Wanne und der Multifunktionswand durchführen.

**⚠ Der Umschalter ( / 1, Teil 2) ermöglicht es, den Wasserfluss auf den Wasserfall "Power Fall" oder zu der Wassermassage in der Wanne zu leiten.**

## **Einsetzen der Ausgleichselemente**

Nachdem Sie sich vergewissert haben, dass keine Undichtigkeiten vorliegen und dass die Anlage einwandfrei arbeitet, den provisorischen Abflussanschluss wieder abbauen und gegebenenfalls auch die Schiebetür ausbauen, um leichter das Versetzen der Duschkabine vornehmen zu können.

Die Duschkabine an die Wand annähern und das Ausgleichsstück an dem Pfosten der festen Glaswand einsetzen.

Als Anleitung die Bohrungen auf dem Ausgleichsstück benutzen, den Pfosten anbohren und mit den drei Schrauben mit Schutzkappe ( / 19, Teil 1, 2 und 3).

Die Sperrklinken (im Schraubenbeutel) auf dem Pfosten der Multifunktionswand ( / 20, Teil 1) einschrauben.

Das andere Ausgleichselement in der Wannenecke entsprechend dem in / 20, Teil 2, gegebenen Maß einsetzen; die Senkrechte einregulieren und die Bohrungen kennzeichnen (**Teil 3 und 4**).



Das Ausgleichsstück entfernen, in Höhe der Kennzeichnungen bohren, das Ausgleichsstück wieder einsetzen und mit den drei Schrauben + Dübeln ( / 21) befestigen.

## Installierung des Inspektionspaneels

Den Knauf des Kleiderhakens auf dem Inspektionspaneel mit 2 Schrauben ( / 22, Teil 1) montieren.

Das Inspektionspaneel montieren und dabei dasselbe zunächst in das Ausgleichsstück einsetzen und an den Sperrhaken einhängen ( / 22, Teil 2-4).

Mit den Bohrungen auf dem Ausgleichsstück als Bezugspunkte das Inspektionspaneel anbohren und anschließend 3 Schrauben mit den betreffenden Kappen anbringen ( / 23).

## Befestigung an Mauern und Boden

Das Winkeleisen ( / 24, Teil 1) am Rahmen der Multifunktionswand montieren; die Bohrung auf der Mauer kennzeichnen und anbohren. Das Winkeleisen anbringen:

- an der Mauer mit 1 Schraube + Dübel;
- am Rahmen mit 2 Schraubenmuttern ( / 24, Teil 3).

Das Winkeleisen in der entgegengesetzten Ecke montieren ( / 25); die Bohrung auf der Mauer kennzeichnen und anbohren. Das Winkeleisen anbringen:

- an der Mauer mit 1 Schraube + Dübel (Teil 2);
- am Pfosten der Spiegelwand mit 1 Schraube (Teil 3).

Die Schiebetür wieder einbauen (falls dieselbe vorher ausgebaut wurde) unter Befolgung der Anleitungen im Kap. "Fertigstellung und Kontrollen". Den Wannenafluss fest an den Abfluss im Boden anschließen.

Die Wanne mit den mitgelieferten Schrauben an den vorher im Boden eingelassenen Dübeln anschrauben ( / 1, Teil 3).

## Installation der Frontseite auf der Wanne

Die beiden Metallbügel (A) an den Dübeln (B) unter dem Wannenanrand ( / 1, Teil 4) befestigen.

Die Federn (C) ( / 1, Teil 5) auf die Stützen in den Wannenecken bis zum Einrasten drücken und bis zum Anschlag nach oben schieben; dabei so auf die Seiten drücken, dass sie im Inneren des Wannenanrands angebracht werden.

Den Ring (D) in die Kehle der Stütze einsetzen.

Die Winkeleisen (E) entsprechend den Maßen ( / 1, Teil 6) positionieren und mit den Muttern (F) blockieren.

Das Paneel an die Wanne heranführen und mit Druck auf den oberen Rand das Paneel zwischen die mittleren und seitlichen Federn und den Wannenanrand schieben ( / 1, Teil 7).

Das Paneel nach oben anheben und die Bohrungen auf dem Frontpaneel mit den Ösen der Bügel ausrichten.

Das Paneel mit 4 Schrauben ( / 1, Teil 7) befestigen und die mitgelieferten Kappen eindrücken.

## Elektrische Sicherheit

Bei den Wassermassage-Produkten Jacuzzi® handelt es sich um sichere Geräte, die unter Berücksichtigung der Richtlinien **EN 60335.2.60, EN 61000, EN 55014 und TS 2000/01** hergestellt wurden und vom **TÜV** zugelassen sind.

Die Installation darf ausschließlich von qualifiziertem und hierzu befugtem Fachpersonal sowie unter Berücksichtigung der einschlägigen nationalen Richtlinien vorgenommen werden.

**⚠ Die Auswahl der zu verwendenden Materialien trifft der Installateur je nach Notwendigkeit und korrekter Ausführung der Arbeiten, die Kontrolle des Zustandes der Anlage, an die der Apparat angeschlossen wird muss sich dazu eignen und die absolute Sicherheit garantiert sein.**

Die Duschkabinen Flexa Twin sind Geräte der Klasse "I" und müssen fest eingebaut und permanent ohne Zwischenverbindungen an das Stromnetz und die Erdung angeschlossen werden.

**⚠ Die elektrische Anlage und die Erdung des Gebäudes müssen wirksam sein und den gültigen Gesetzen und nationalen Vorschriften entsprechen.**


Bei dem Netzanschluss ist der Einbau eines Trennschalters unerlässlich, der in einem Bereich gemäß den Vorschriften für die Sicherheit in Nassräumen anzubringen ist. Der zugelassene Trennschalter muss eine Kontaktöffnung von mindestens 3 mm garantieren, für Spannungen von 220-240V und Stromstärken bis zu 16A geeignet sein.

**⚠ Schalter und elektrische Einrichtungen sind in Entsprechung der Normen in einem Bereich anzubringen, die von dem Benutzer des Gerätes während des Gebrauchs nicht erreichbar sind.**

Die Installation von elektrischen Vorrichtungen und Geräten (Steckdosen, Schalter usw.) muss den Gesetzen und Vorschriften für Nassräume des betreffenden Landes entsprechen. Auf keinen Fall sind elektrische Installationen im Duschkabinenbereich in einer Entfernung von weniger als 60 cm und in einer Höhe unter 225 cm ( / 30) zugelassen.

Für den Anschluss an das Stromnetz des Gebäudes ist ein unmanteltes Kabel zu verwenden, das den Anforderungen des Typs von mindestens **H 05 VV-F 3x2,5mm<sup>2</sup>** entspricht.

**⚠ Die elektrische Gebäudeanlage muss mit einem Differentialschalter von 0,03A ausgestattet sein.**

Die Duschkabinen FLEXA TWIN sind mit einer Klemme, die auf dem Rahmen angebracht und mit dem Symbol  gekennzeichnet ist, für den äquipotentialen Anschluss der umgebenden Metallmassen, entsprechend den Richtlinien EN 60335.2.60, versehen.

JACUZZI EUROPE lehnt jede Verantwortung ab:

*Falls die Installation durch nicht qualifiziertes u/o nicht für die Installation selbst befugtes Personal vorgenommen wird.*

Falls die Vorschriften und Richtlinien für elektrische Anlagen in Gebäuden des Landes, in dem die Installation vorgenommen wird, nicht befolgt werden.

Falls die Installations- und Wartungsanweisungen des vorliegenden Handbuchs nicht befolgt werden.

Falls für die Installation ungeeignete und/oder nicht zugelassene Materialien verwendet werden.

Falls die Duschkabinen Flexa Twin nicht entsprechend der vorliegenden Anweisungen installiert werden.

Falls unsachgemäße Arbeiten ausgeführt werden, die den Schutzgrad gegen Dampfstrahlen verringern oder die Schutzvorrichtungen gegen elektrischen Schlag durch direkte oder indirekte Berührung verändern oder Isolierungsbedingungen, Stromverluste oder anormale Überhitzungen verursachen.

Falls Bauteile oder Geräteteile in Bezug auf den Zustand bei der Lieferung ausgewechselt oder geändert werden und damit den Hersteller jeder Haftung entheben.

Falls das Gerät durch unbefugtes Personal repariert wird oder nicht originale Ersatzteile von Jacuzzi Europe verwendet werden.

## Ratschläge und Hinweise

**Flexa Twin ist kein Spielzeug: NIE KINDER UNBEAUF-SICHTIGT IN DER DUSCHKABINE LASSEN, GANZ BESONDERS NICHT BEI EINGESCHALTETER DAMPF-BADFUNKTION.**

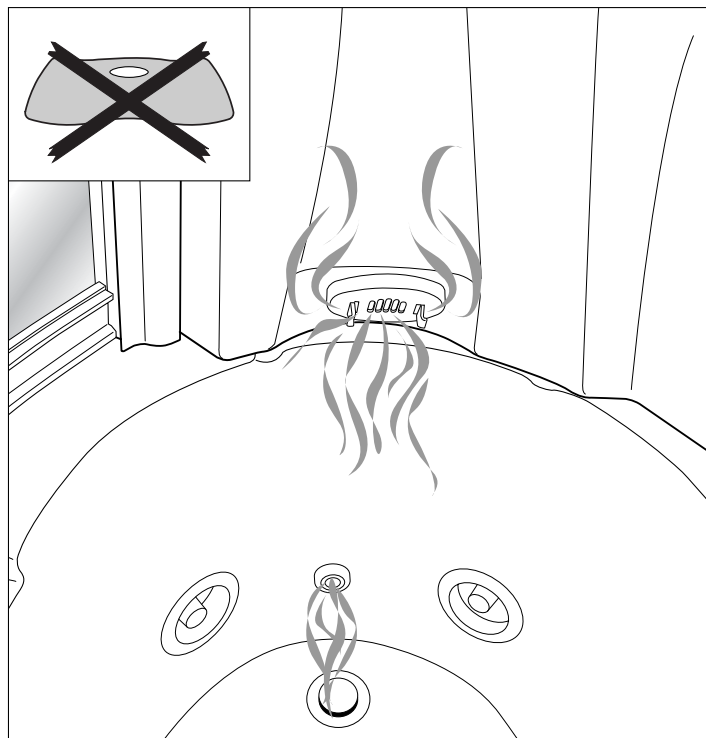
**Die Jacuzzi® Duschkabinen sind für den Privatgebrauch im Haus bestimmt und dürfen nicht im Freien aufgestellt werden. Sicherstellen, dass dieselben durch Fachpersonal installiert werden unter Befolgung der gültigen Gesetze und Vorschriften des Landes, in dem sie aufgestellt werden.**

**Es ist gefährlich, in der Duschkabine elektrische Geräte zu benutzen oder mit hineinzunehmen.**

**Die Temperatur im Dampfbad erreicht auf der Höchststufe in Brusthöhe des Benutzers zirka 45° C bei einer Raumtemperatur von rund 20° C.**

**⚠ ACHTUNG! Der Dampf tritt mit einer Temperatur von ungefähr 100° C aus. Während des Dampfbads die Füße oder andere Körperteile nicht in den Dampfstrom halten; mindestens einen Abstand von 40 cm von den Dampfdufen einhalten.**

**⚠ ACHTUNG! Bei Benutzung des Dampfbads nicht den Sitz (siehe untere Abbildung) über den Dampfdufen der Wanne (auf der Fußseite angeordnet) positionieren.**



Nach jedem Gebrauch der Funktion "Wasserstrahl" die Mischbatterie und/oder den Hahn schließen; es außerdem ratsam, den Drehknopf des Umschalters immer auf die Stellung "Wannenfüllung" drehen.

Falls Flexa Twin durch einen preiswerten Gasboiler mit mechanischer Flammenregulierung mit Warmwasser versorgt wird, kann es vorkommen, dass der Boiler nicht in der Lage ist, der ständigen Warmwasserentnahme nachzukommen und dass die Wassertemperatur dadurch Schwankungen unterworfen ist. Falls es nicht möglich ist, den Boiler durch ein besseres Modell mit elektronischer Flammensteuerung zu ersetzen, sollte man durch Fachpersonal die mechanische Flammenregulierung des Boilers blockieren lassen und für die Temperaturregulierung nur die Mischbatterie der Duschkabine benutzen.

Der thermostatische Mischer Jacuzzi® ist für Warmwasser geeignet, das von Druckspeichern zugeführt wird. Bei Anwendung von Durchlauferhitzern ist zu überprüfen, dass diese eine Nennleistung von nicht weniger als 18 kW (250 kCal/mn) aufweisen. Bei gasbeheizten Modellen sollte darauf geachtet werden, dass diese eine von der entnommenen Wassermenge abhängige veränderbare Nennleistung aufweisen.

Es dürfen keine drucklosen Warmwasserspeicher verwendet werden.

Das Hydrauliksystem (Kalt-/Warmwasser) sollte möglichst ausgeglichene Drücke zwischen beiden gewährleisten; beträchtliche Druckunterschiede können eine korrekte und schnelle Regelung der Wassertemperatur beeinträchtigen.

Bei sehr hartem Wasser sollte eine Entkalkungsvorrichtung eingebaut werden, um der Kalksteinablagerung vorzubeugen oder dieselbe zu verringern, wodurch der Entkalkungszyklus weniger angewendet zu werden braucht (siehe "Betriebs- und Wartungshandbuch"). Auch die häufige Benutzung des Dampfbads fördert die Bildung von Kalkstein im Inneren des Dampfkessels.

*Nach der Benutzung der elektronischen Funktionen der Duschkabine u/o der Whirlwanne ist der Hauptschalter auszuschalten (siehe Kap. "Elektrische Sicherheit").*

**Nie Wasser mit einer Temperatur über 60°C benutzen: die Wasserkreisläufe können beschädigt werden und es erhöht sich das Risiko von Kalksteinbildung.**

**Für alle Wartungsarbeiten und/oder Reparaturen dürfen ausschließlich Original-Ersatzteile Jacuzzi® verwendet werden; der Hersteller haftet nicht für Schäden, die aus der Nichtbeachtung dieser Vorschrift entstehen sollten.**

## LEER COMPLETAMENTE LAS INSTRUCCIONES ANTES DE DAR PRINCIPIO A LA INSTALACIÓN.

### Generalidades

Las cabinas de ducha "Flexa Twin" están disponibles en las versiones siguientes: ELT10 - ELT11 - ST2; para más detalles sobre las funciones de que dispone cada modelo, se remite a la lista de precios y al catálogo general.

Flexa Twin está formada por algunos elementos que vienen en tres embalajes:

- la bañera de hidromasaje + techo transparente (*el techo es opcional en la versión ST2*)
- la pared equipada + la pared con espejo
- los cristales (*uno fijo y otro corredero*) + las guías y los perfiles.

**⚠ IMPORTANTE: al recibir la mercancía, compruébese su integridad para la inmediata y eventual reclamación al transportista.**

Está prevista la instalación únicamente de esquina, en las paredes acabadas (ya revestidas) pero sin rodapié.

Para las operaciones de mantenimiento eventuales se tiene que retirar el faldón frontal de la bañera y/o el panel de registro de la cabina de ducha: por tanto hace falta dejar un espacio libre de al menos 50 cm, que permita actuar fácilmente ( *3* 1a).

**⚠ Se recomienda comprobar que las predisposiciones son conformes con las indicaciones facilitadas en la ficha técnica de preinstalación.**

### Predisposiciones para las conexiones hidráulicas y eléctricas

Para el funcionamiento correcto de la instalación se deben garantizar los caudales y las presiones del agua caliente y fría (ver tabla de "Características técnicas y dimensiones").

Disponer únicamente dos salidas en la pared para el agua caliente y fría (tubo en cobre Ø 14 mm), que deben sobresalir y terminar con un codo de 90° (1/2" M) orientado hacia abajo ( *3* 2). A estas salidas se deberán conectar los flexos procedentes del grupo mezclador (*modelo con mezclador monomando*) o de los filtros (*modelo con mezclador termostático*).

El desagüe en el suelo (o también en la pared, pero a ras del pavimento), se debe disponer a la distancia correcta del orificio de desagüe de la bañera, en función del sifón (*no suministrado*) que se quiere utilizar ( *3* 2).

Si se desea conectar un modelo ELT con un circuito de alarma, habrá que preparar la correspondiente conexión.

En los modelos dotados de teléfono es necesario disponer la específica roza en la pared o un conducto exterior, para el paso del cable telefónico suministrado.

Este cable ya está conectado en el interior de la "caja del teléfono" (ver esquema eléctrico) y se deja largo aproximadamente 10 metros para la conexión con la toma telefónica preparada por el Cliente.

Además, hace falta prever la conexión con la caja eléctrica (fijada en la estructura de la bañera, *3* 2), con la red eléctrica y tierra. El cable puede tener varios recorridos, con tal que no haya conexiones volanderas; a tal fin consultar el cap. "Seguridad eléctrica".

### Instalación de la bañera

Sacar del embalaje de la bañera el techo y dejarlo a un lado temporalmente.

Colocar la bañera en la esquina predispuesta y comprobar que está nivelada y a la altura de 57 cm del suelo, actuando sobre todas las patas (centrales y externas, *3* 3, *dets.1 y 2*).

Marcar en el suelo la posición de un orificio para cada pata anterior, desplazar la bañera, taladrar el pavimento e introducir los tacos suministrados ( *3* 3, *det.2*).

Comprobar también la perpendicularidad de las paredes, para consentir el montaje correcto de las varias piezas; los compensadores (incorporados a los extremos de los cristales) permiten recuperar hasta 5 mm. Los considerables errores eventuales de perpendicularidad de las paredes se pueden corregir utilizando unos distanciadores de madera u otros materiales, en la eventualidad separando la bañera de la pared ( *3* 4).

**⚠ Antes de empezar las operaciones de montaje, comprobar el perfecto funcionamiento de la bañera y la falta de pérdidas eventuales, en especial en esos puntos que no son accesibles simplemente retirando el faldón frontal.**

### Instalación de la pared equipada

Desplazar la bañera de la esquina lo suficientemente como para poder trabajar fácilmente.

Extender un hilo de silicona alrededor de los orificios, así como está indicado en la *3* 5.

Abrir el embalaje correspondiente, dejar a un lado la pared con espejo y coger la pared equipada.

**⚠ En el embalaje se encuentra una bolsa con los tornillos necesarios para las sucesivas fases de montaje.**

Colocar la pared equipada de modo que los orificios de la estructura coincidan con los de la bañera ( *3* 6, *dets.1 y 2*).

Actuando por debajo del borde de la bañera, incorporar los tornillos y las arandelas, pero sin apretarlos del todo ( *3* 6, *dets.1 y 2*).

Empalmar el tubo de la cascada con el racor de la bañera ( *3* 7).

Conectar el flexo procedente del grupo mezclador con el racor del erogador ( // 8).

Con una abrazadera metálica, conectar el tubo en silicona de descarga del calderín con el racor (*ya empalmado con el cono de descarga de la bañera*) indicado en la // 9, det.1.

Conectar el tubo (A) de la salida del vapor en bañera ( // 9, det.3) con el otro racor situado en el borde de la bañera (det.2). La otra boquilla para la salida del vapor (*incorporada a la pared equipada*) ya está conectada de fábrica.

**⚠ ¡CUIDADO! No invertir entre sí los dos tubos.**

### CONEXIÓN ELÉCTRICA DE LA CABINA DE DUCHA (MOD.ELT10/11)

Quitar las protecciones aislantes del cable eléctrico ubicado en la esquina de la bañera (*proveniente de la caja eléctrica de la bañera*), y conectarlo con la caja de derivación ( // 10, dets.1 y 2), respetando la polaridad (**marrón: fase, azul: neutro, amarillo/verde: tierra**).

- Efectuar las conexiones de los dos cables procedentes de la caja eléctrica de la bañera y situados en la esquina izquierda ( // 10, det.1).
- Sacar la tapa de la caja de derivación, quitar las protecciones aislantes de los conductores del cable B y conectarlo con la bornera (det. 2), respetando la polaridad (**marrón: fase, azul: neutro, amarillo/verde: tierra**).
- Repetir las mismas operaciones con el cable (A) con sólo dos conductores, conectándolo con la bornera de la derecha.

**⚠ Comprobar que se ha apretado con esmero el prensahilo y cerrar la caja de derivación, cuidando que la tapa esté colocada debidamente.**

### CONEXIÓN EQUIPOTENCIAL (MOD.ST2)

En los modelos ST2, hacer pasar el cable amarillo-verde con faston (proveniente del borne enroscado en la estructura de la pared equipada y marcado con el símbolo ▽), por el prensahilo en el borde de la bañera ( // 10, det.3) y conectarlo con el borne situado cerca de la bomba y caracterizado éste también por el símbolo ▽.

**⚠ Apretar con esmero el prensahilo, para evitar cualquier goteo posible debajo de la bañera.**

## Instalación de la pared con espejo

Extender un hilo de silicona alrededor de los orificios indicados en la // 11, det.1.

Colocar la pared con espejo, ponerla en contacto con la pared equipada y fijarla en esta última por medio de 6 tornillos, 6 tuercas y 12 (6+6) arandelas ( // 11, det.2).

## Ensamblaje del cristal fijo

Sacar de la caja en madera el cristal fijo, la puerta corredera, el montante, las guías superior e inferior y los dos compensadores para la sujeción en la pared.

**⚠ La guía inferior es la que lleva la junta.**

( // 12): Sellar con silicona la guía inferior en toda la longitud del cristal (**fase 1**) y el extremo (**fase 2**).

Ponerla sobre el cristal (situado boca abajo). Manteniendo la guía en contacto con el montante del cristal, fijarla por medio de 1 tornillo (**fase 3**) y en el montante con 2 tornillos (**fase 4**).

Volver la estructura y colocar la guía superior sobre el cristal fijo. Repetir las mismas operaciones detalladas para la guía inferior (**fases 5, 6, 7, 8**).

Extender un poco de silicona en los extremos de las guías que han quedado libres (**fase 9**) y luego fijar el montante en las guías con 4 (2+2) tornillos (**fase 10**).

## Instalación del cristal fijo

Poner un poco de silicona alrededor de los orificios en el borde de la bañera ( // 13, dets.1, 4, 5 y 5a).

Colocar el cristal ensamblado sobre el borde de la bañera y fijarlo en los montantes de la pared equipada y de la que tiene el espejo con 10 (5+5) tornillos ( // 13, dets.2 y 3).

Actuando por debajo del borde de la bañera fijar el cristal con: 4 tornillos para la guía inferior ( // 13, det.4).

2 (1+1) tornillos para los montantes ( // 13, dets.5 y 5a).

Fijar definitivamente la pared equipada en la bañera apretando totalmente los tornillos de la estructura ( // 6, dets.1 y 2).

Extender un hilo de silicona a lo largo de todo el perfil de unión de la pared equipada con la pared provista de espejo ( // 14, det.1).

Sellar con silicona y con esmero la unión de las paredes con el borde de la bañera ( // 14, dets.2 y 4) y de las paredes con los montantes de los cristales (det.3).

*El sellado garantiza la estanquidad al agua durante el uso corriente y también en condiciones particulares, por ejemplo cuando se dirige la ducha directamente hacia los puntos de unión de los varios elementos.*

## Instalación (eventual) del techo

Actuando dos personas como mínimo, colocar el techo sobre la pared equipada, la provista de espejo y la guía de los cristales ( // 15): el borde del techo debe encajar en la ranura de la guía superior (det.1).

Hacer pasar el tubo de caucho revestido en tela (único tubo sin conectar y procedente del grupo de electroválvulas), por el orificio del techo (det.2) y fijarlo en el racor de la rotoducha, enroscando el casquillo (det.3).

## Conexión (eventual) del teléfono

*La versión ELT10 está dotada de teléfono "manos libres" cuyos mandos están incorporados al display electrónico.*

*Para activarlo, se tendrá que conectarlo con un enchufe telefónico dispuesto a tal fin, utilizando el cable enrollado y fijado con abrazaderas en la parte trasera de la cabina de ducha (~10 m).*



Para realizar la conexión se tendrá que haber dispuesto una roza interior a la pared (o un conducto exterior) por donde se pasará el cable hasta el enchufe telefónico.

Será el Cliente quien tendrá que elegir la ubicación del enchufe telefónico, compatiblemente con la longitud del cable suministrado; después el instalador tendrá que realizar la conexión de este cable (y/o incorporar la clavija telefónica), además de garantizar que se cumpla con las normas vigentes en materia de instalaciones eléctricas y telefónicas.

## Conexión (eventual) de la alarma

Las versiones ELT10 y ELT11 vienen con una predisposición de "alarma", que se puede reconocer en el display por la tecla (▲). Si el edificio dispone de un circuito de llamada/socorro, éste se puede conectar a la cabina de ducha y controlar por medio de dicha tecla.

En el interior de la caja electrónica, cerca del prensahilo estanco "ALARMA", están situados dos bornes identificados por la inscripción "ALL", correspondientes a los contactos normalmente abiertos de un relé, donde el instalador puede conectar el circuito de llamada/socorro, que debe ser conforme con las disposiciones legales y las específicas normas nacionales.

Cuando en el display se oprime la tecla de alarma, un relé, incorporado al interior de la caja electrónica, activa el dispositivo de llamada/socorro durante 15 segundos aproximadamente. El avisador (avisadores acústicos, timbres, lámparas, etc.) se puede alimentar tanto con 220/240 V como a baja tensión, pero con una absorción máxima de corriente de 10 A.

La conexión del circuito de alarma se debe efectuar utilizando un cable de características no inferiores al tipo H 05 VV-F 2x2,5 mm<sup>2</sup>. El uso de este cable es indispensable para que el prensahilo incorporado a la caja pueda garantizar el grado de protección adecuado (estanquidad), dispuesto por las normativas.

**⚠ Para garantizar la protección contra las salpicaduras de agua, el prensahilo de la salida de alarma está cerrado de fábrica con un tapón, que se debe retirar SÓLO si se realiza la conexión de la "Alarma".**

## Operaciones finales y pruebas

Acercar la cabina de ducha a la esquina de instalación para poder conectar los flexos procedentes del grupo mezclador ( // 16, det.1) o, tratándose de mezclador termostático, de los filtros (det.2), con las salidas de pared del agua caliente y fría.

**⚠ La cabina de ducha se debe mantener separada de las paredes, para poder comprobar su perfecta estanquidad al agua durante el ciclo de prueba de las varias funciones.**

Meter transversalmente la puerta corredera en la cabina de ducha ( // 17); se recomienda disponer una protección adecuada para el fondo de la bañera.

Montar la puerta corredera, encajando primero las ruedecitas de arriba; después comprobar que también las de abajo están metidas en la guía correspondiente ( // 17).

Comprobar la perpendicularidad y el deslizamiento del cristal; si fuera necesaria otra regulación, aflojar el tornillo que sujeta el pomo, girarlo lo necesario y volver a apretar debidamente el tornillo (dets.3 y 4).

Enroscar el flexo en la ducha-teléfono y en la unión de la pared equipada ( // 18), luego incorporar la ducha-teléfono al soporte correspondiente.

Conectar provisionalmente el cono de descarga de la bañera con el desagüe del suelo por medio de un tubo, cuidando que no salga agua.

Conectar la caja eléctrica de la bañera con la red eléctrica, (ver cap. "Seguridad Eléctrica"), respetando la simbología (fase-neutro-tierra) y acordándose de apretar con esmero el prensahilo; se aconseja controlar el funcionamiento del interruptor diferencial oprimiendo la tecla "T" (test).

Comprobar todas las conexiones (hidráulicas y eléctricas) y realizar un ciclo de prueba de todas las funciones, tanto de la bañera como de la pared equipada.

**⚠ El desviador ( // 1, det.2) consiente dirigir el caudal de agua a la cascada "Power Fall" o al hidromasaje en bañera.**

## Instalación de los compensadores

Después de haber comprobado que no hay pérdidas y que el equipo funciona correctamente, retirar la conexión provisional del desagüe y en la eventualidad desmontar también la puerta corredera para facilitar los desplazamientos posteriores de la cabina de ducha.

Adosar la cabina de ducha a las paredes e introducir el compensador en el montante del cristal fijo.

Utilizando como guía los orificios del compensador, taladrar el montante del cristal y fijarlo todo por medio de 3 tornillos provistos de tapones embellecedores ( // 19, fases 1, 2 y 3).

Enroscar las clavijas (incluidas en la bolsa con los tornillos) en el montante de la pared equipada ( // 20, det.1).

Colocar el otro compensador en el ángulo de la bañera según la medida indicada en la // 20, det.2; regular su perpendicularidad y marcar la posición de los orificios (dets.3 y 4).

Quitar el compensador, taladrar en coincidencia con las marcas hechas y volver a colocar el compensador, fijándolo en la pared con 3 tornillos + tacos ( // 21).

## Instalación del panel de registro

Incorporar el colgador al panel de registro por medio de 2 tornillos ( // 22, det.1).

Montar el panel de registro, metiéndolo primero en el compensador y encajándolo luego en las clavijas ( // 22, dets.2-4).

Tomando como referencia los orificios del compensador, taladrar el panel de registro y luego incorporar 3 tornillos con los tapones embellecedores correspondientes ( // 23).

## Fijación en la pared y en el suelo

Incorporar la escuadra ( // 24, det.1) a la estructura de la pared equipada, marcar el orificio en la pared y taladrar; fijar la escuadra:

- en la pared por medio de 1 tornillo + taco;
- en la estructura con 2 tuercas ( // 24, det.3).

Incorporar la otra escuadra ( // 25) a la esquina opuesta, marcar el orificio en la pared y taladrar; fijar la escuadra:

- en la pared por medio de 1 tornillo + taco (det.2);
- en el montante de la pared con espejo por medio de 1 tornillo (det.3).

Volver a poner la puerta corredera (si se la había quitado) cumpliendo las instrucciones facilitadas en el cap. "Operaciones finales y pruebas". Conectar definitivamente el cono al desagüe en el suelo.

Fijar definitivamente la bañera, con los tornillos suministrados, utilizando los tacos que se habían clavado en el suelo con anterioridad ( // 1, det.3).

## Instalación del faldón frontal de la bañera

Fijar los 2 soportes metálicos (A) en los tacos (B) bajo el borde de la bañera ( // 1, det.4).

Introducir por presión los resortes (C) ( // 1, det.5) en los sostenes situados en los ángulos de la bañera; deslizarlos hacia arriba, hasta el tope, forzándolos en los lados para que se dispongan en el interior del borde de la bañera.

Introducir el anillo (D) en la ranura específica del sostén.

Después de haber colocado las escuadras (E), según las medidas indicadas ( // 1, det.6), sujetarlas por medio de las tuercas (F).

Adosar el panel a la bañera y, empujando sobre el borde superior del propio panel, introducirlo entre los resortes centrales-laterales y el borde de la bañera ( // 1, det.7).

Levantar el panel y alinear los orificios de éste con los de los estribos.


Fijar el panel con 4 tornillos ( // 1, det.7) e incorporar los tapones embellecedores suministrados.

## Seguridad eléctrica

Los productos para hidromasaje Jacuzzi® son aparatos seguros,

construidos según las normas **EN 60335.2.60, EN 61000, EN 55014 y TS 2000/01** y están aprobados por la **Entidad Certificadora TÜV**.


La instalación debe ser realizada por personal calificado, que tiene que garantizar el cumplimiento con las disposiciones nacionales vigentes además de estar habilitado para efectuar la instalación.

 **Están sometidas a la responsabilidad del instalador la elección de los materiales en función del uso, la ejecución correcta de los trabajos, la prueba del estado de la instalación donde se conecta el equipo y la idoneidad de éste para garantizar su uso seguro.**

Las cabinas de ducha Flexa Twin son equipos de clase "I" y por tanto deben estar fijados firmemente y conectados de forma permanente, sin conexiones intermedias, a la red eléctrica y con tierra.

 **Las instalaciones eléctrica y de tierra del edificio deben ser eficaces y conformes con lo que disponen las leyes y las normas específicas de cada país.**

Para la conexión a la red eléctrica es preciso incorporar un interruptor seccionador omnipolar, en una zona que cumpla con las prescripciones de seguridad de los cuartos de baño. Dicho interruptor omnipolar, de tipo normalizado, debe garantizar una apertura de los contactos de 3 mm. como mínimo, y ser idóneo para las tensiones de 220-240 V y corrientes de hasta 16 A.

 **Según las normas en vigor, el interruptor y los demás dispositivos eléctricos se deben colocar en una zona no alcanzable por la persona que está utilizando el equipo.**

La instalación de los dispositivos y equipos eléctricos (tomas, interruptores, etc.) en los cuartos de baño debe cumplir con lo que disponen las leyes y las normas de cada País; en especial, no se admite ninguna instalación eléctrica en la zona alrededor de la cabina de ducha, cuya distancia debe ser de al menos 60 cm. y la altura de 225 cm ( // 30).

Para la conexión a la instalación eléctrica del edificio, se debe utilizar un cable provisto de vaina de características no inferiores al tipo **H 05 VV-F 3x2,5 mm²**.

 **La instalación eléctrica del edificio debe estar provista de interruptor diferencial de 0,03 A.**

Las cabinas de ducha FLEXA TWIN poseen un borne, ubicado en la estructura y marcado con el símbolo  $\nabla$ , que se utiliza para la conexión equipotencial de las masas metálicas circundantes, según lo que disponen las normas EN 60335.2.60.

JACUZZI EUROPE no se responsabiliza en caso de que:

*La instalación sea efectuada por personal no calificado y/o no habilitado para efectuar la propia instalación.*

*No se cumpla con las normas y disposiciones legales correspondientes a las instalaciones eléctricas de los edificios, vigentes en el País donde se realiza la instalación.*

*No se cumplan las instrucciones para la instalación y el mantenimiento facilitadas en este manual.*

Para la instalación se utilicen materiales inadecuados y/o no certificados.

Se instalen y pongan en funcionamiento las cabinas de ducha Flexa Twin sin cumplir con las normas citadas.

Se realicen operaciones indebidas tales que reduzcan el grado de protección contra las salpicaduras o modifiquen la protección contra la electrocución debida a contactos directos e indirectos, o también den lugar a condiciones de aislamiento, dispersiones de corriente y sobrecalentamiento anómalos.

Se sustituyan o modifiquen los componentes o las piezas del aparato suministradas, haciendo extinguir la responsabilidad del Fabricante.

El aparato sea arreglado por personal no autorizado o utilizando repuestos no originales de Jacuzzi Europe.

## Advertencias y notas

**Flexa Twin no es un juguete: NO DEJAR NUNCA A LOS NIÑOS SIN VIGILANCIA DENTRO DE LA CABINA DE DUCHA, EN ESPECIAL DURANTE LA FUNCIÓN BAÑO TURCO.**

Las cabinas de ducha Jacuzzi® se pueden utilizar para uso doméstico y similares y no se deben instalar al exterior. Cerciorarse de que la instalación ha sido ejecutada por personal cualificado, cumpliendo con las leyes y las disposiciones vigentes en el País donde se instala la cabina de ducha.

Es peligroso el uso o acceso a los equipos alimentados de la instalación eléctrica estando dentro de la cabina de ducha.

En el baño turco, la temperatura alcanzada con el funcionamiento al máximo, a la altura del busto de quien está utilizando la función, es de 45 °C aproximadamente, considerando la temperatura del local de 20 °C aprox.

**No usar agua a una temperatura superior a 60 °C: los circuitos hidráulicos podrían dañarse y además aumentaría la posibilidad de incrustaciones calizas.**

Tras haber utilizado cualquier función "con chorro de agua", cerrar el mezclador y/o la llave de paso; además se aconseja colocar el mando del desviador en la posición de "llenado bañera".

Si se alimenta Flexa Twin con agua caliente producida por un calentador de gas de tipo económico, con modulación de la llama de tipo mecánico, puede que el propio calentador de agua no llegue a adaptarse a la toma con continuidad y la temperatura del agua sufra unas variaciones.

En tal caso, si no es posible sustituir el calentador de agua por otro de modulación electrónica, es conveniente hacer bloquear, por personal cualificado, la modulación de la llama del propio calentador y utilizar para la regulación de la temperatura únicamente el mezclador de la cabina de ducha.

El mezclador termostático Jacuzzi® es adecuado para agua caliente proporcionada por acumuladores en presión; en el caso de calentadores instantáneos, comprobar que dichos calentadores

tengan una potencia no menor de 18 kW (250 kCal/mn). Para las versiones de gas, se aconseja utilizar modelos con potencia variable según el volumen de agua tomado.

No utilizar acumuladores de agua caliente sin presión.

El sistema hidráulico (agua caliente y fría) debe garantizar unas presiones lo más posible equilibradas entre sí; unas considerables diferencias de presión pueden impedir la correcta y rápida regulación de la temperatura del agua.

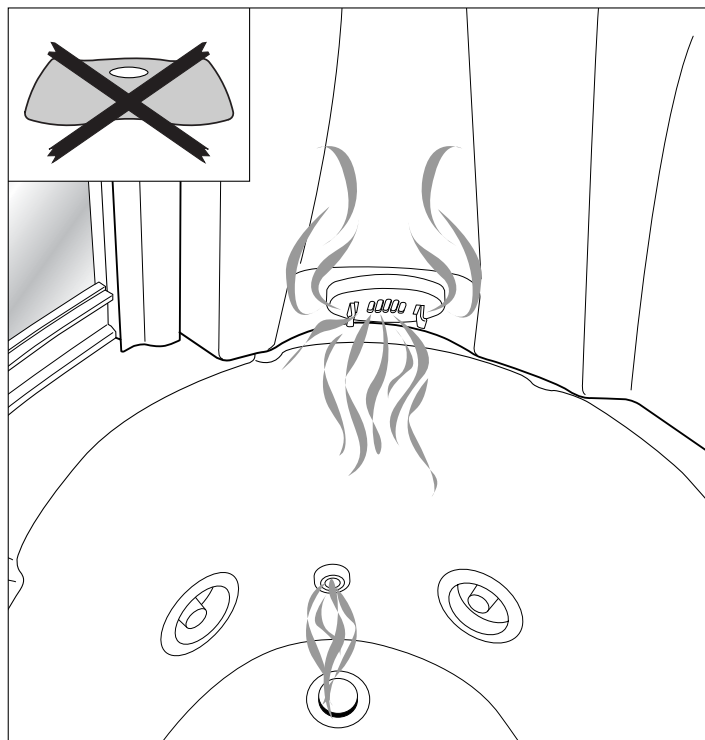
Al utilizar agua muy dura, es oportuno incorporar un suavizador, para evitar y/o reducir los depósitos calizos y disminuir la frecuencia de uso del ciclo antical, ver manual "Uso y Mantenimiento".

También el uso frecuente del baño turco favorece la formación de cal dentro del calderín.

Después de haber utilizado las funciones electrónicas de la cabina de ducha y/o la bañera de hidromasaje, apagar siempre el interruptor general (ver cap. "Seguridad eléctrica").

**⚠ ¡CUIDADO! el vapor sale a temperaturas de más o menos 100 °C. Durante el baño turco no poner las piernas ni otras partes del cuerpo delante de la salida del vapor o en alternativa, mantenerlas a 40 cm. de distancia de las boquillas como mínimo.**

**⚠ ¡CUIDADO! al utilizar el baño turco, no poner el asiento (ver figura de abajo) sobre la boquilla del vapor de la bañera (situada por el lado de los pies).**



**Para todas las operaciones de mantenimiento y/o reparación, que supongan la sustitución de componentes, se deben utilizar repuestos originales Jacuzzi®, de no ser así se extingue la responsabilidad del Fabricante respecto a los daños derivados de la operación ejecutada.**

# LER TOTALMENTE AS INSTRUÇÕES ANTES DE EFECTUAR A INSTALAÇÃO

## Informações

As cabinas de duche "Flexa Twin" são disponíveis nas seguintes versões: ELT10 - ELT11 - ST2; para maiores detalhes sobre as funções disponíveis de cada modelo, pede-se para consultar a lista de preços e o catálogo geral.

Flexa Twin é constituído por elementos embalados em três volumes:

- banheira hidromassagem + cobertura transparente (a cobertura é opcional na versão ST2)
- parede equipada + parede com espelho
- vidros (um fixo e um corrediço) + guias e perfis.

**⚠ IMPORTANTE: verificar a integridade da mercadoria no ato da entrega, para uma eventual e imediata reclamação ao transportador.**

A instalação realiza-se somente em um canto, em paredes acabadas (já forradas) e isentas de rodapé.

Para as operações de manutenção que forem necessárias, deve-se tirar o painel frontal da banheira e/ou o painel de inspeção da cabina do duche: deixe portanto um vão livre de pelo menos 50 cm., que possibilite trabalhar facilmente ( // 1a).

**⚠ É recomendável verificar que os preparativos sejam em conformidade com as indicações apresentadas na ficha técnica dos preparativos para instalação.**

## Preparativos para ligações hidráulicas e eléctricas

Para o equipamento funcionar regularmente, é necessário assegurar vazões e pressões de água quente e fria (veja a tabela "Características técnicas e medidas").

Providencie um único par de saídas na parede para a água quente e fria (tubo em cobre de 14 mm. de Ø), que devem sair da parede e terminar com um cotovelo de 90° (1/2" M) virado para baixo ( // 2). Nestas saídas serão ligadas as mangueiras provenientes do grupo de mistura (modelo com misturadora de comando único) ou dos filtros (modelo com misturadora termostática).

O escoamento no chão (ou mesmo na parede, rente ao chão), deverá ser preparado na distância certa do furo de escoamento da banheira, em função do sifão (não fornecido) que desejar utilizar ( // 2).

Se desejar ligar um modelo ELT a um circuito de alarme, será preciso preparar a ligação relativa.

Nos modelos equipados com telefone deve-se preparar um sulco apropriado dentro da parede, ou canaleta externa, para a passagem do cabo telefónico fornecido. Este cabo já é ligado na parte interna da "caixa do telefone" (ver esquema eléctrico) e tem um

comprimento de aproximadamente 10 metros para a ligação à tomada telefónica preparada pelo Cliente.

Prepare, além disso, a ligação à caixa eléctrica (presa no caixilho da banheira, // 2), à rede eléctrica e à ligação à terra. O cabo poderá passar por diferentes percursos, desde que não haja uniões soltas; consulte o cap. "Segurança eléctrica".

## Instalação da banheira

Tire a cobertura da embalagem da banheira e coloque-a de lado por enquanto.

Posicione a banheira no canto preparado e verifique se está nivelada e a 57 cm de altura do chão, ajuste mediante todos os pés (centrais e externos, // 3, part.1 e 2).

Marque no chão a posição de um furo para cada um dos pés dianteiros, desloque a banheira, perfure o chão e introduza as buchas fornecidas ( // 3, part.2).

Verifique também a perpendicularidade das paredes, para possibilitar a montagem correcta das várias peças; os calços (montados nas extremidades dos vidros) possibilitam compensar até 5 mm. Se houver notáveis erros na perpendicularidade das paredes, é possível compensá-los mediante cunhas em madeira ou outro material, eventualmente soltando a banheira da parede ( // 4).

**⚠ Antes de começar as operações de montagem, controle se a banheira está a funcionar perfeitamente, sem vazamentos em pontos não acessíveis apenas com a retirada do painel frontal.**

## Instalação da parede equipada

Desloque a banheira do canto de instalação a distância necessária para poder trabalhar facilmente.

Coloque um fio de silicone ao redor dos furos, da maneira indicada em // 5.

Abra a respectiva embalagem, separe a parede com espelho e pegue a parede equipada.

**⚠ Na embalagem há um saquinho com os parafusos necessários para as posteriores fases de montagem.**

Posicione a parede equipada de maneira que os furos da caixilho coincidam com os da banheira ( // 6, part.1 e 2).

Por baixo da beira da banheira, monte os parafusos e as anilhas, mas não aperte-os ( // 6, part.1 e 2).

Ligue o tubo da cascata à união que há na banheira ( // 7).

Ligue a mangueira proveniente do grupo de mistura à do difusor ( // 8).

Com uma conexão em metal, ligue o tubo em silicone do escoamento da caldeira à união (já ligada à caixa de escoamento da banheira) indicada em // 9, part.1.



Ligue o tubo (A) da saída de vapor na banheira ( // 9, part.3), na outra união que há na beira da banheira (part.2). O outro bocal de saída de vapor (*montado na parede equipada*) já vem da fábrica ligado.

**⚠ ATENÇÃO!: Não inverta os dois tubos.**



### LIGAÇÃO ELÉCTRICA DA CABINA DO DUCHE (MOD.ELT10/11)

Tire as protecções isolantes do cabo eléctrico posicionado no canto da banheira (*proveniente da caixa eléctrica da banheira*), respeitando a polaridade (**castanho: fase, azul: neutro, amarelo/verde: terra**).

- Efectuar as ligações dos dois cabos provenientes da caixa eléctrica da banheira e posicionados no canto esquerdo ( // 10, det.1).
- Remover a tampa da caixa de derivação, retirar as protecções isolantes dos condutores do cabo B e ligá-lo à régua de bornes (det.2), respeitando a polaridade (marrom: fase, azul: neutro, amarelo/verde: terra).
- Repetir as mesmas operações para o cabo (A) com apenas dois condutores, ligando-o à régua de bornes da direita.

**⚠ Certifique-se que apertou cuidadosamente o prendedor de cabo e fechou novamente a caixa de derivação, preste atenção para colocar a tampa correctamente.**

### LIGAÇÃO EQUIPOTENCIAL (MOD.ST2)

Nos modelos ST2, passe o cabo amarelo-verde com faston (*proveniente do borne atarraxado no caixilho da parede equipada e distinguível pelo símbolo* ) , através do prendedor de cabo na beira da banheira ( // 10, part.3) e ligue-o ao borne que há perto da bomba que também possui o símbolo .

**⚠ Aperte cuidadosamente o prendedor de cabo, para evitar possíveis gotejamentos embaixo da banheira.**

## Instalação da parede com espelho

Coloque um fio de silicone ao redor dos furos indicados em // 11, part.1.

Coloque a parede com espelho na posição, encoste-a na parede equipada e prenda-a a esta mediante 6 parafusos, 6 porcas e 12 (6+6) anilhas ( // 11, part.2).

## Montagem do vidro fixo

Tire do engradado em madeira: o vidro fixo, a parte corrediça, a coluna, as guias superior e inferior e os dois calços para prender na parede.

**⚠ A guia inferior é a que tem guarnição.**

( // 12): Aplique silicone na guia inferior ao longo de todo o comprimento do vidro (**fase 1**) e na parte de cima (**fase 2**). Posicione-a em cima do vidro (virado). Mantenha a guia enco-

stada na coluna do vidro e prenda-a usando 1 parafuso (**fase 3**) e na coluna usando 2 parafusos (**fase 4**).

Vire a estrutura e posicione a guia superior no vidro fixo. Repita as mesmas operações descritas para a guia inferior (**fase 5, 6, 7, 8**).

Aplique silicone nas pontas das guias que sobraem soltas (**fase 9**) , em seguida, prenda a coluna nas guias usando 4 (2+2) parafusos (**fase 10**).

## Instalação do vidro fixo

Aplique silicone ao redor dos furos da beira da banheira ( // 13, part.1, 4, 5 e 5a).

Posicione o vidro ajuntado sobre a beira da banheira e prenda-o nas colunas da parede equipada e da com espelho usando 10 (5+5) parafusos ( // 13, part.2 e 3).

Por baixo da beira da banheira prenda o vidro usando: 4 parafusos para a guia inferior ( // 13, part.4). 2 (1+1) parafusos para as colunas ( // 13, part.5 e 5a).

Prenda de maneira definitiva a parede equipada na banheira atarraxando inteiramente os parafusos do caixilho ( // 6, part.1 e 2).

Aplique um fio de silicone ao longo de todo o perfil de encaixe da parede equipada com a parede do espelho ( // 14, part.1).

Aplique silicone cuidadosamente no encaixe entre as paredes e a beira da banheira ( // 14, part.2 e 4) e entre as paredes e as colunas dos vidros (part.3).

*Estas aplicações de silicone garantem a retenção hidráulica durante a utilização normal e mesmo em condições especiais, como por exemplo quando se apontar o duche directamente para os pontos de união dos vários elementos.*

## Instalação (eventual) da cobertura

São necessárias pelo menos duas pessoas para posicionar a cobertura em cima da parede equipada, a parede com espelho e a guia dos vidros ( // 15): a beira da cobertura deve estar no interior do aro da guia superior (part.1).

Passe o tubo em borracha reticulada (o único tubo não ligado e proveniente do grupo de válvulas solenóide), através do furo que há na cobertura (part.2) e prenda-o na união do duche rotativo, atarraxando o anel (part.3).

## Ligação (eventual) do telefone

*A versão ELT10 é equipada com telefone com as “mãos livres” cujos comandos são incorporados no ecrã electrónico. Para activá-lo, é necessário ligá-lo a uma tomada de telefone apropriadamente preparada, mediante o cabo enrolado que está preso na parte de trás da cabina do duche (~ 10 m).*

*Para realizar a ligação é necessário antes preparar o percurso na parede (ou uma calha externa), que o cabo fino percorrerá até a tomada de telefone.*



O Cliente escolherá a localização da tomada de telefone compatível com o comprimento do cabo fornecido; assim como o instalador realizará a ligação deste cabo (e/ou montagem da ficha do telefone), além de garantir o respeito pelas normas em vigor em matéria de instalações eléctricas e de telefone.

## Ligação (eventual) do alarme

As versões ELT10 e ELT11 foram projectadas com predisposição para "alarme", identificada no ecrã pela tecla (▲). Se no prédio houver circuito de chamada/socorro, será possível ligá-lo à cabina do duche e comandá-lo mediante a mencionada tecla.

Dentro da caixa electrónica, perto do prendedor de cabos hermético "ALARME", há dois terminais identificados pela escrita "ALL", correspondentes aos contactos normalmente abertos de um relé, nos quais o instalador poderá ligar o circuito de chamada/socorro, que deve ser em conformidade com as disposições legislativas e as específicas normas nacionais.

Quando no ecrã for pressionada a tecla de alarme, um relé, já montado dentro da caixa electrónica, activará o dispositivo de chamada/socorro aproximadamente 15 segundos. O aviso de chamada (campainha, apito, luz etc.) pode ser alimentado seja a 220-240 V. que a baixa tensão, mas é necessário certificar-se que a absorção seja menor do que 10 A.

A ligação do circuito de alarme deverá ser realizada utilizando um cabo com características não inferiores ao tipo H 05 VV-F 2x2,5 mm<sup>2</sup>. A utilização de um cabo assim é indispensável a fim de assegurar-se que o prendedor de cabo montado na caixa garanta o adequado grau de protecção (retenção hermética) previsto pelas normas.

**⚠ Para garantir protecção contra jactos d'água, o prendedor de cabo da saída de alarme é fechado já na fábrica com uma tampinha, que deverá ser tirada SOMENTE se for feita uma ligação de "Alarme".**

## Completamentos e verificações

Aproxime a cabina do duche ao canto de instalação de maneira a ligar as mangueiras, provenientes do grupo de mistura ( // 16, part.1) ou, no caso de misturadora termostática, dos filtros (part.2), nas uniões na parede da água quente e fria.

**⚠ A cabina de duche em todo o caso deverá por enquanto ficar afastada das paredes para verificar-se a perfeita retenção hidráulica durante o ciclo de teste das várias funções.**

Deslize transversalmente o vidro correção para dentro da cabina da duche ( // 17); é recomendável providenciar uma protecção adequada no fundo da banheira.

Para montar o vidro correção, enfie primeiro as rodas de cima; verifique em seguida se também as rodas de baixo posicionam-se na guia correspondente ( // 17). Verifique se o vidro está perpendicular e correção; se for necessário regular, desa-

perce o parafuso que prende a chaveta, rode-a o necessário e atarraxe firme novamente o parafuso (part.3 e 4).

Atarraxe a mangueira no chuveirinho e na união que há na parede equipada ( // 18) e, em seguida, monte o chuveirinho no respectivo suporte.

Ligue provisoriamente a caixa de escoamento da banheira ao esgoto no chão mediante um tubo, tome cuidado porque pode vazar água.

Ligue a caixa eléctrica da banheira à rede eléctrica, (veja o cap. "Segurança Eléctrica"), da maneira indicada pelos símbolos (fase-neutro-terra) e lembre-se de apertar com cuidado o prendedor de cabo; é aconselhável carregar na tecla "T" (teste) para controlar o funcionamento do interruptor diferencial.

Verifique todas as ligações (hidráulicas e eléctrica) e realize um ciclo de teste de todas as funções, seja da banheira que da parede equipada.

**⚠ O deflector ( // 1, part.2) possibilita dirigir o fluxo d'água para a cascata "Power Fall" ou para a hidromassagem na banheira.**

## Instalação dos calços

Depois de ter se assegurado que não haja vazamentos e que a aparelhagem esteja a funcionar bem, desfaça a ligação provisória do escoamento e eventualmente também desmonte o vidro correção, para facilitar os seguintes deslocamentos da cabina de duche.

Encoste a cabina de duche nas paredes e coloque o calço na coluna do vidro fixo.

Utilizando como modelo os furos que há no calço, perfure a coluna do vidro e prenda tudo usando 3 parafusos com tampinha ( // 19, fases 1, 2 e 3).

Atarraxe os pinos (que há no saquinho dos parafusos) na coluna da parede equipada ( // 20, part.1).

Posicione o outro calço no canto da banheira segundo a cota fornecida em // 20, part.2; regule a sua perpendicularidade e marque a posição dos furos (part.3 e 4).

Tire o calço, perfure em correspondência às marcas e coloque novamente o calço, prenda-o na parede usando 3 parafusos + buchas ( // 21).

## Instalação do painel de inspecção

Monte o suporte do cabide no painel de inspecção usando 2 parafusos ( // 22, part.1).

Para montar o painel de inspecção, enfie-o primeiro no calço e, em seguida, enganche-o nos pinos ( // 22, part.2-4). Utilize como referência os furos que há no calço para perfurar o painel de inspecção e, em seguida, colocar 3 parafusos com as respectivas tampinhas ( // 23).

## Fixação nas paredes e no chão

Monte a cantoneira ( // 24, part.1) no caixilho da parede equipada, marque o furo na parede e perfure; prenda a cantoneira:

- na parede usando 1 parafuso + bucha;
- no caixilho usando 2 porcas ( // 24, part.3).

Monte a outra cantoneira ( // 25) no canto oposto, marque o furo na parede e perfure; prenda a cantoneira:

- na parede usando 1 parafuso + bucha (part.2);
- na coluna da parede com espelho usando 1 parafuso (part.3).

Monte novamente o vidro correção (se o tiver desmontado) seguindo as indicações fornecidas no cap. "Completamentos e verificações". Ligue definitivamente a caixa de escoamento ao esgoto no chão.

Prenda de maneira definitiva a banheira, utilizando os parafusos fornecidos e as buchas anteriormente introduzidas no chão ( // 1, part.3).

## Instalação do painel frontal na banheira

Prenda os 2 suportes em metal (A) nas buchas (B) embaixo da beira da banheira ( // 1, part.4).

Enfie e encaixe os grampos (C) ( // 1, part.5) nas travessas dos cantos da banheira; deslize-os para cima, até o fundo, a forcá-los dos lados para ficarem dentro da beira da banheira.

Coloque o anel (D) na adequada gola da travessa.

Depois de ter posicionado as cantoneiras (E), segundo as cotas fornecidas ( // 1, part.6), prenda-as mediante as porcas (F).

Encoste o painel na banheira e, pressione na beira superior do próprio painel, enfie-o entre os grampos centrais/laterais e a beira da banheira ( // 1, part.7).


Levante o painel e alinhe os furos que há no painel com as abas dos estribos.

Prenda o painel usando 4 parafusos ( // 1, part.7) e monte as tampinhas fornecidas.

## Segurança eléctrica


Os produtos para hidromassagem Jacuzzi® são aparelhos seguros, fabricados em conformidade com as normas **EN 60335.2.60, EN 61000, EN 55014 e TS 2000/01** e aprovados pelo **Instituto de Certificação TÜV**.

A instalação deve ser efectuada por pessoal especializado, que deve garantir o respeito das disposições nacionais vigentes, assim como ser habilitado para efectuar a instalação.


 **É responsabilidade do instalador a escolha dos materiais em relação à utilização, a realização certa dos trabalhos, a verificação do estado do sistema ao qual realiza-se a ligação do aparelho**

**e a idoneidade do mesmo para garantir a segurança na utilização.**

As cabinas de duche Flexa Twin são aparelhos de classe "I" e devem ser presas estavelmente e ligadas de maneira permanente, sem juntas intermediárias, à rede eléctrica e à ligação à terra.

 **O sistema eléctrico e a ligação à terra do prédio devem ser eficientes e em conformidade com as disposições legislativas e às específicas normas nacionais.**


Para a ligação à rede, é obrigatório instalar um interruptor de secionamento omipolar, a ser ligado em uma zona que respeite as prescrições de segurança das casas de banho. O interruptor omipolar, de tipo normalizado, deverá garantir uma abertura dos contactos de pelo menos 3 mm., e ser idóneo a tensões de 220-240 V. e correntes de até 16 A.

 **Interruptor e dispositivos eléctricos, no respeito das normas, devem ser colocados em lugar não acessível a quem estiver a utilizar a aparelhagem.**

A instalação de dispositivos eléctricos e aparelhos (tomadas, interruptores etc.) nas casas de banho deve ser em conformidade com as disposições legislativas e as normas de cada país; especificamente, não é admitida nenhuma instalação eléctrica na zona ao redor da cabina do duche até uma distância de 60 cm. e uma altura de 225 cm ( // 30).

Para a ligação ao sistema eléctrico do prédio, será necessário utilizar um cabo com luva com características não inferiores ao tipo **H 05 VV-F 3x2,5 mm<sup>2</sup>**.

 **O sistema eléctrico do prédio deve ser equipado com interruptor diferencial de 0,03 A.**

As cabinas de duche FLEXA TWIN são equipadas com um borne, situado no caixilho e marcado com o símbolo , para a ligação equipotencial das massas metálicas ao redor, da maneira prevista pelas normas EN 60335.2.60.

A JACUZZI EUROPE exime-se de qualquer responsabilidade se:

*A instalação for executada por pessoal não especializado e/ou não habilitado a efectuar a própria instalação.*

*Não forem respeitadas as normas e disposições legislativas relativas aos sistemas eléctricos dos prédios em vigor no país em que for realizada a instalação.*

*Não forem respeitadas as disposições de instalação e manutenção apresentadas neste manual.*

*Para a instalação forem utilizados materiais não idóneos e/ou não certificados.*

*As cabinas de duche Flexa Twin forem colocadas em funcionamento não em conformidade com as normas acima mencionadas.*

*Forem realizadas operações não correctas que reduzam o grau de protecção contra jactos d'água ou modifiquem a protecção contra electrocussão mediante contactos directos e indirectos,*

ou de alguma maneira gerem condições de isolamento, dispersões de corrente e aquecimento excessivo anómalos.

Forem trocados ou modificados componentes ou peças do aparelho em relação ao estado de fornecimento, que fazem decair a responsabilidade do Fabricador.

O aparelho for reparado por pessoal não autorizado ou a utilizar peças de reposição não originais da Jacuzzi Europe.

## Advertências e observações

**Flexa Twin não é um brinquedo: NUNCA DEIXE CRIANÇAS SÓS SEM VIGILÂNCIA DENTRO DA CABINA DA DUCHE, ESPECIALMENTE DURANTE A FUNÇÃO DE BANHO TURCO.**

As cabinas de duche Jacuzzi® poderão ser empregadas para utilização doméstica e similar e não devem ser instaladas no externo. Certifique-se que a instalação tenha sido realizada por pessoal qualificado, no respeito das leis e das disposições em vigor, próprias dos países em que for instalada a cabina de duche.

É perigosa a utilização ou mesmo o acesso a aparelhos alimentados por sistema eléctrico quando estiver no interior da cabina da duche.

No banho turco, a temperatura que se chega no funcionamento máximo, na altura do busto de quem estiver a tomá-lo, é de aproximadamente 45 °C, com uma temperatura do local de aproximadamente 20 °C.

Não utilize água com temperatura superior a 60 °C: os circuitos hidráulicos poderão sofrer danos e, além disso, aumentará a probabilidade de formação de calcário.

Depois de ter utilizado qualquer função “a jacto d’água”, feche a misturadora e/ou torneira do fluxo; além disso, é aconselhável posicionar o selector do deflector na posição de “carregamento da banheira”.

Se Flexa Twin for alimentada de água quente produzida por um esquentador a gás de tipo económico, com modulação de chama de tipo mecânico, pode acontecer que o esquentador não consiga adequar-se ao fornecimento contínuo e que a temperatura da água sofra variações.

Neste caso, se não for possível trocar o esquentador por outro com modulação electrónica, é conveniente mandar pessoal qualificado desactivar a modulação da chama do próprio esquentador e utilizar para a regulação da temperatura unicamente a misturadora da cabina da duche.

O misturador termostático Jacuzzi® é apropriado para água quente fornecida por acumuladores sob pressão; no caso de aquecedores de água instantâneos, verificar que os mesmos tenham uma potência não inferior aos 18 kW (250 kCal/mn).

Para versões a gás, recomenda-se o uso de modelos com potência variável em função do volume de água retirado.

Não usar acumuladores de água quente sem pressão.

O sistema hidráulico (água quente/fria) deve assegurar as pressões mais equilibradas possível; notáveis diferenças de pressão poderão impedir uma regulação certa e veloz da temperatura da água.

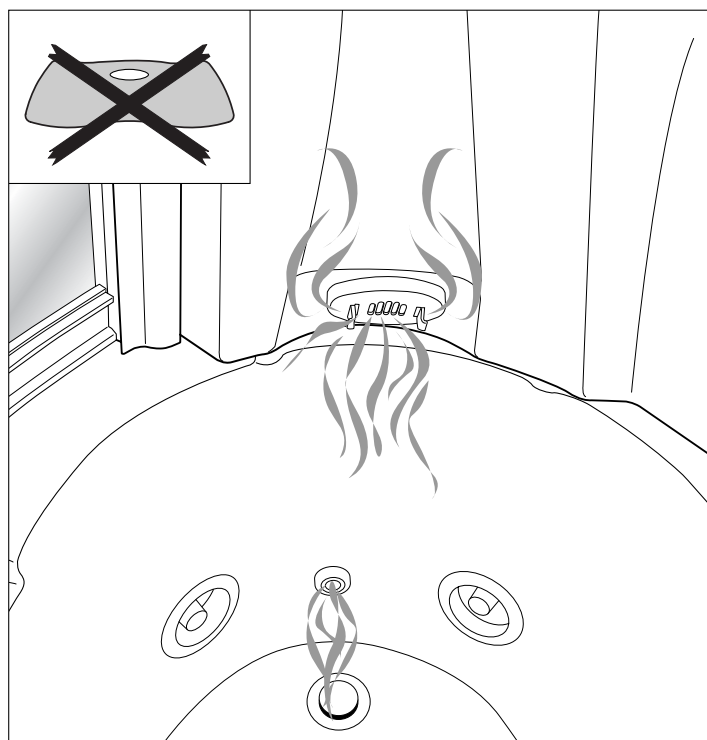
Se a água for muito “dura” é oportuno instalar um dispositivo anti-calcário, para evitar e/ou reduzir a acumulação de calcário e diminuir a frequência de utilização do ciclo anti-calcário, veja o manual de “Utilização & Manutenção”).

Também uma utilização frequente do banho turco favorece a formação de calcário dentro da caldeira.

Após ter utilizado as funções electrónicas da cabina de duche e/ou banheira de hidromassagem, desligar sempre a chave geral (ver cap. “Segurança eléctrica”).

**⚠ ATENÇÃO!** saída de vapor com temperaturas próximas a 100 °C. Durante o banho turco não coloque pernas, nem outras partes do corpo, no caminho de saída do vapor, ou mantenha-as pelo menos a 40 cm. dos bocais de saída.

**⚠ ATENÇÃO!** quando utilizar o banho turco, não posicione o assento (veja a seguinte figura) em cima do bocal de vapor da banheira (situado do lado dos pés).



**Para todas as intervenções de manutenção e/ou reparação que impliquem troca de componentes, deverão ser utilizadas peças de reposição originais Jacuzzi®, para não decair a responsabilidade do Fabricador pelos danos derivantes da intervenção realizada.**



**JACUZZI EUROPE S.p.A.**

S.S. Pontebbana, km 97,200  
33098 Valvasone (PN) ITALIA

Tel + 39 0434 859111 • Fax + 39 0434 85278

**Jacuzzi UK**

Silverdale Road,  
Newcastle-Under-Lyme ST5 6EL  
Tel 01782 717175 • Fax 01782 717166

**Sales Enquiries**

Tel 01782 717275 • Fax 01782 717 245

**Jacuzzi Whirlpool GmbH • DEUTSCHLAND**

Lindenstraße 110  
49393 Lohne  
Tel 0444 2 93300 • Fax 0444 2 933050

**Jacuzzi (FRANCE)**

29/B, Rue Pastorelli  
06000 NICE  
Tel 04 93852122 • Fax 04 93852840  
*jacuzzi-france@wanadoo.fr*

**Jacuzzi (ESPAÑA)**

Enrique Granados, 137 / 4<sup>a</sup>-1<sup>a</sup>  
08008 BARCELONA  
Tel (93) 2384162 • Fax (93) 2385032  
*spagna@jacuzzi.it*

I dati e le caratteristiche non impegnano la Jacuzzi Europe S.p.A., che si riserva il diritto di apportare tutte le modifiche ritenute opportune senza obbligo di preavviso o di sostituzione

The data and characteristics indicated do not oblige Jacuzzi Europe, who reserves the right to make the necessary changes they feel opportune without forewarning or substitution

Les caractéristiques indiquées, n'engagent pas la Jacuzzi Europe, qui se réserve le droit d'apporter toutes les modifications qu'elle jugera opportune sans obligation de préavis ou de remplacement

Die Angaben sind für Jacuzzi Europe nicht bindend. Änderungen, die dem Fortschritt dienen, halten wir uns vor

Los datos y características indicadas no comprometen a Jacuzzi Europe que se reserva el derecho de aportar todas las modificaciones que considere oportunas sin obligación de preaviso o de sustitución

Os dados e as características indicadas não constituem nenhum empenho para a Jacuzzi Europe, que se reserva o direito de produzir todas as modificações que julgar oportunas sem obrigação de aviso prévio ou substituição

JACUZZI EUROPE S.p.A. • all rights reserved • NOV. 2003

**2201 0781 1**

web site • <http://www.jacuzzi.it>

e-mail • [info@jacuzzi.it](mailto:info@jacuzzi.it)





## Free Manuals Download Website

<http://myh66.com>

<http://usermanuals.us>

<http://www.somanuals.com>

<http://www.4manuals.cc>

<http://www.manual-lib.com>

<http://www.404manual.com>

<http://www.luxmanual.com>

<http://aubethermostatmanual.com>

Golf course search by state

<http://golfingnear.com>

Email search by domain

<http://emailbydomain.com>

Auto manuals search

<http://auto.somanuals.com>

TV manuals search

<http://tv.somanuals.com>