

Thank you for purchasing this JVC Extended-Use Battery Pack.

- This is a lithium-ion type battery pack, and is intended for use only with JVC digital video cameras. Do not use it with any other digital video camera.
- Before using, be sure to read these instructions carefully to ensure safe use of your new battery pack. For more details, consult your nearest JVC dealer.
- Some camcorders do not display the Battery Pack's remaining power.

Cautions

- Use only the AC Power Adapter/Charger designed exclusively for your digital video camera. Use of another battery charger may result in incomplete charging, malfunctions and risk of fire.
- Do not incinerate or disassemble; may explode or release toxic chemicals.
- Do not short circuit; may cause burns.
- When transporting, carry the Battery Pack in a plastic bag.
- For more details on handling precautions, use and proper storage of Battery Packs, please refer to your digital video camera's instruction manual.

Major Specifications

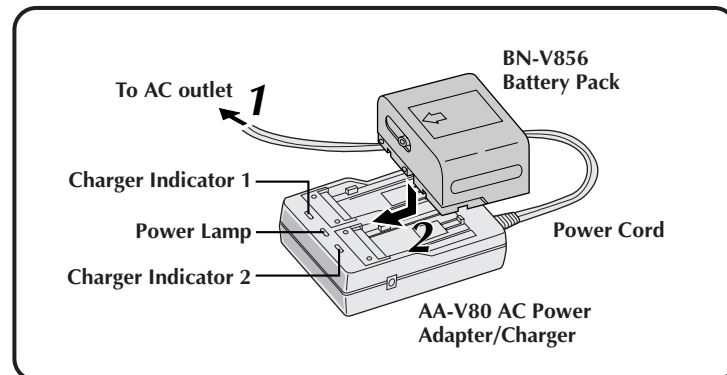
Power requirement, Output	7.2 V, 5600 mAh
Dimensions	86 (W) x 41 (H) x 83 (D) mm
Weight	Approx. 400 g
Operating temperature	0°C to +40°C
Storage temperature	-10°C to +30°C
Charging temperature	+10°C to +35°C
Operating humidity	35% to 85%
Charging time (based on room temperature of +10°C to +35°C)	Approx. 6.5 hours

Continuous shooting time (based on room temperature of +20°C)	<ul style="list-style-type: none"> • GR-DVL9000 when using the viewfinder: Approx. 6 hours when using the LCD monitor: Approx. 5 hours • GR-DVM1: Approx. 4.5 hours
Provided accessories	Battery Pack, Battery Pouch (shoulder strap included)

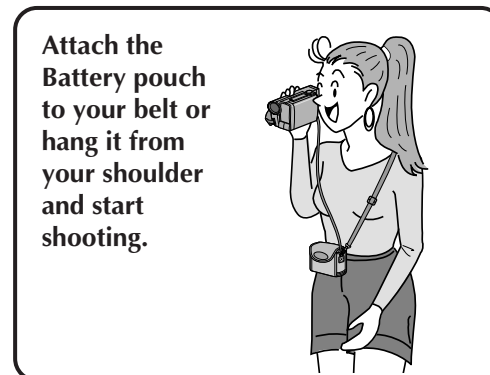
E. O. E. Design and specifications subject to change without notice.

Charging and Installing the Battery Pack

To charge the Battery Pack, your digital video camera's AC Power Adapter/Charger (AA-V80) is required. Note that it is also possible to charge a Battery Pack that has not been completely exhausted.



- 1 Plug your digital video camera's AC Power Adapter/Charger's Power Cord into an AC outlet.
- 2 Attach the Battery Pack to the AC Power Adapter/Charger.
 - Charger Indicator 1 starts to blink. Charger Indicator 2 does not blink.
 - The Charger Indicator stops blinking but stays lit to indicate charging has finished.



- 1 Install the Battery Pack in the Battery Pouch.
- 2 Connect the DC Cord to the Battery Pack and the camcorder. Use only the DC Cord provided with the AC Power Adapter/Charger.

Vielen Dank für den Kauf dieses JVC Langzeit-Batteriesatzes.

- Dieser Batteriesatz ist eine Lithium-Ion-Ausführung für JVC Digital-Camcorder. Niemals für einen Camcorder eines Fremdherstellers verwenden!
- Bitte lesen Sie diese Anleitung vor der Ingebrauchnahme sorgfältig durch, um den Batteriesatz sachgemäß und betriebssicher zu nutzen. Weitere Informationen erhalten Sie bei Ihrem JVC Fachhändler.
- Ihr Camcorder kann ggf. nicht den Ladezustand für diesen Batteriesatz anzeigen.

Sicherheitsmaßnahmen

- Ausschließlich mit dem für Ihren Digital-Camcorder vorgeschriebenen Netzadapter/Batterielader laden. Andernfalls besteht die Möglichkeit von unvollständigen Ladevorgängen, Fehlfunktionen oder Feuergefahr.
- Niemals zur Entsorgung verbrennen oder zerlegen. Andernfalls besteht Explosionsgefahr und es können giftige Chemikalien austreten.
- Die Batteriepole niemals kurzschließen. Andernfalls besteht Verbrennungsgefahr.
- Den Batteriesatz stets in seiner Tragetasche transportieren.
- Weiter Angaben bezüglich Handhabung, Gebrauch und Aufbewahrung des Batteriesatzes siehe die Benutzerdokumentation des Digital-Camcorders.

Technische Daten

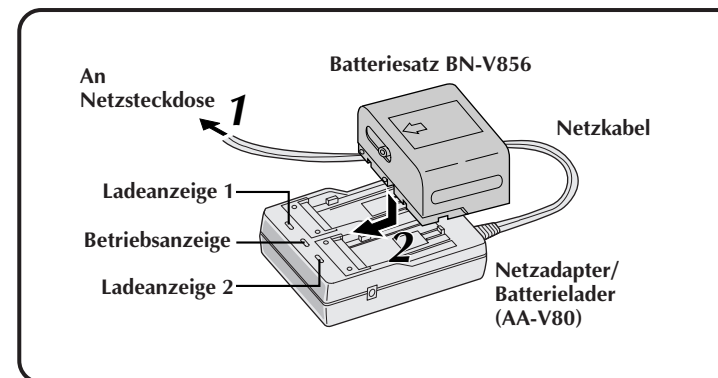
Leistungsaufnahme, Spannungsabgabe	5600 mAh, 7,2 V Gleichspannung
Abmessungen	86 (B) x 41 (H) x 83 (T) mm
Gewicht	Ca. 400 g
Betriebstemperatur	0°C bis +40°C
Lagerungstemperatur	-10°C bis +30°C
Ladebetriebstemperatur	+10°C bis +35°C
Betriebsluftfeuchtigkeit	35% bis 85%
Ladedauer (bei +10°C bis +35°C Umgebungstemperatur)	Ca. 6,5 Std.

Kontinuierliche Nutzungsdauer (+20°C Umgebungstemperatur)	<ul style="list-style-type: none"> • GR-DVL9000 mit Sucherbildüberwachung: Ca. 6 Std. mit LCD-Monitor-Bildüberwachung: Ca. 5 Std. • GR-DVM1: Ca. 4,5 Std.
Mitgeliefertes Zubehör	Batteriesatz, Tragetasche (mit Schultergurt)

Irrtümer sowie Änderungen der Konstruktion und der technischen Daten vorbehalten.

So laden und verwenden Sie den Batteriesatz

Zum Laden ist der Netzadapter/Batterielader (AA-V80) Ihres Digital-Camcorders erforderlich. Sie können einen Batteriesatz aufladen, selbst wenn dieser nicht vollständig entladen ist.



- 1 Schließen Sie das Netzkabel des Netzadapter/Batterieladers an einer Netzsteckdose an.
- 2 Schieben Sie den Batteriesatz am Netzadapter/Batterielader auf.
 - Nur die Ladeanzeige 1 beginnt zu blinken. Ladeanzeige 2 arbeitet nicht.
 - Nach vollständig ausgeführtem Ladevorgang wechselt das Blink- auf ein Dauerleuchtsignal.



- 1 Setzen Sie den Batteriesatz in die Tragetasche ein.
- 2 Verbinden Sie Batteriesatz und Digital-Camcorder mit dem Gleichspannungskabel. Verwenden Sie ausschließlich das zum Netzadapter/Batterielader mitgelieferte Gleichspannungskabel.

Nous vous remercions pour l'achat de cette batterie longue durée.

- Cette batterie est de type lithium-ion, et elle est prévue pour n'être utilisée qu'avec des caméras vidéo numériques JVC. Ne pas l'utiliser avec d'autres caméras vidéo numériques.
- Avant utilisation, bien lire avec soin ces instructions pour garantir un usage sûr de votre nouvelle batterie. Pour plus de détails, consulter le revendeur JVC le plus proche.
- Certains caméscopes n'indiquent pas l'énergie restante dans la batterie.

Précautions à observer

- N'utiliser que l'adaptateur secteur/chargeur conçu exclusivement pour votre caméra vidéo numérique. L'utilisation d'un autre chargeur de batterie pourrait conduire à une recharge incomplète, à de mauvais fonctionnements ou à des risques d'incendie.
- Ne pas incinérer ni démonter; pourrait exploser ou libérer des produits chimiques toxiques.
- Ne pas mettre en court-circuit; pourrait causer des brûlures.
- Lors du transport, porter la batterie dans un sac en plastique.
- Pour plus de détails sur les précautions de manipulation, l'utilisation et le stockage correct des batteries, veuillez vous référer au mode d'emploi de votre caméra vidéo numérique.

Caractéristiques principales

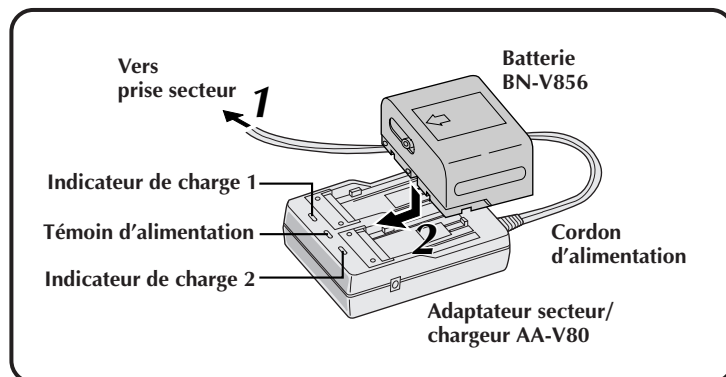
Alimentation, sortie	7,2 V, 5.600 mAh
Dimensions	86 (L) x 41 (H) x 83 (P) mm
Poids	400 g environ
Température de fonctionnement	0°C à +40°C
Température de stockage	-10°C à +30°C
Température de recharge	+10°C à +35°C
Humidité de fonctionnement	35% à 85%
Durée de charge (à une température ambiante de +10°C à +35°C)	6,5 heures environ

Durée de prise de vues en continu (à une température ambiante de +20°C)	<ul style="list-style-type: none"> • GR-DVL9000 en utilisant le viseur: 6 heures environ en utilisant l'écran LCD: 5 heures environ • GR-DVM1: 4,5 heures environ
Accessoires fournis	Batterie, trousse batterie (bandoulière comprise)

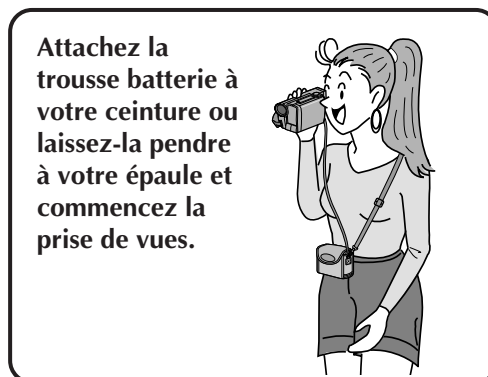
Erreurs et omissions possibles. Présentation et caractéristiques modifiables sans préavis.

Recharge et installation de la batterie

Pour recharger la batterie, l'adaptateur secteur/chargeur (AA-V80) de la caméra vidéo numérique est nécessaire. Notez qu'il est également possible de recharger une batterie qui n'a pas été complètement déchargée.



- 1 Brancher le cordon d'alimentation de l'adaptateur secteur/chargeur de la caméra vidéo numérique à une prise secteur.
- 2 Installer la batterie sur l'adaptateur secteur/chargeur.
 - L'indicateur de charge 1 commence à clignoter. L'indicateur de charge 2 ne clignote pas.
 - L'indicateur de charge 1 s'arrête de clignoter et reste allumé lorsque la recharge est terminée.



- 1 Placer la batterie dans la trousse batterie.
- 2 Raccorder le cordon CC à la batterie et au caméscope. N'utiliser que le cordon CC fourni avec l'adaptateur secteur/chargeur.

Muchas gracias por la adquisición de la batería de uso prolongado JVC.

- Esta es una batería tipo litio-ion, y está diseñada para ser usada con videocámaras digitales JVC. No la utilice con ninguna otra videocámara digital.
- Antes de utilizarla, asegúrese de leer estas instrucciones atentamente, para garantizar un empleo seguro de su nueva batería. Para más detalles, consulte a su distribuidor JVC más cercano.
- Algunas videocámaras no muestran la carga restante de la batería.

Precauciones

- Utilice únicamente el adaptador de CA/chargeur designado exclusivamente para su videocámara digital. El empleo de otro cargador podrá resultar en una carga incompleta, funcionamiento defectuoso o riesgo de incendio.
- No la incinere ni desarme; podría explotar o soltar productos químicos tóxicos.
- No la cortocircuite, podría producirle quemaduras.
- Cuando lleve la batería encima, llévela en una bolsa de plástico.
- Para más detalles sobre precauciones para el manejo, empleo y almacenamiento de las baterías, consulte el manual de instrucciones de la videocámara digital.

Especificaciones principales

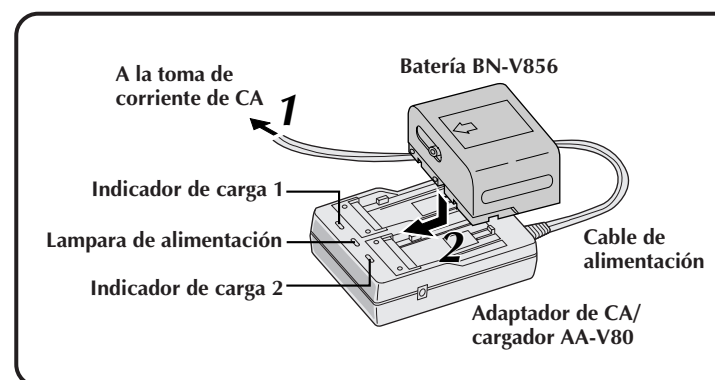
Alimentación, Salida	7,2 V, 5600 mAh
Dimensiones	86 x 41 x 83 mm (an x al x pr)
Peso	400 g aproximadamente
Temperatura de funcionamiento	0°C a +40°C
Temperatura de almacenamiento	-10°C a +30°C
Temperatura de carga	+10°C a +35°C
Humedad de funcionamiento	35% a 85%

Tiempo de carga (basado en una temperatura ambiente de +10°C a +35°C)	6,5 horas aproximadamente
Tiempo de filmación continua (basado en una temperatura ambiente de +20°C)	<ul style="list-style-type: none"> • GR-DVL9000 Cuando se utiliza el visor: 6 horas aproximadamente Cuando se utiliza el monitor LCD: 5 horas aproximadamente • GR-DVM1: 4,5 horas aproximadamente
Accesorios suministrados	Batería, funda para la batería (correa de bandolera incluida)

E.O.E. Diseño y especificaciones sujetos a cambio sin previo aviso.

Carga e instalación de la batería

Para cargar la batería, será necesario que utilice el adaptador de CA/chargeur (AA-V80) de su videocámara. Tenga en cuenta que también podrá cargar una batería que aún no esté completamente descargada.



- 1 Enchufe el cable de alimentación del adaptador de CA/chargeur de su videocámara digital en una toma de corriente de CA.
- 2 Coloque la batería en el adaptador de CA/chargeur.
 - El indicador de carga 1 comenzará a parpadear. El indicador de carga 2 no parpadeará.
 - El indicador de carga dejará de parpadear, pero se mantendrá encendido para indicar que ha finalizado la carga.



- 1 Menta la batería en la funda para batería.
- 2 Conecte el cable de CC a la batería y a la videocámara. Utilice únicamente el cable de CC suministrado con el adaptador de CA/chargeur.

Free Manuals Download Website

<http://myh66.com>

<http://usermanuals.us>

<http://www.somanuals.com>

<http://www.4manuals.cc>

<http://www.manual-lib.com>

<http://www.404manual.com>

<http://www.luxmanual.com>

<http://aubethermostatmanual.com>

Golf course search by state

<http://golfingnear.com>

Email search by domain

<http://emailbydomain.com>

Auto manuals search

<http://auto.somanuals.com>

TV manuals search

<http://tv.somanuals.com>