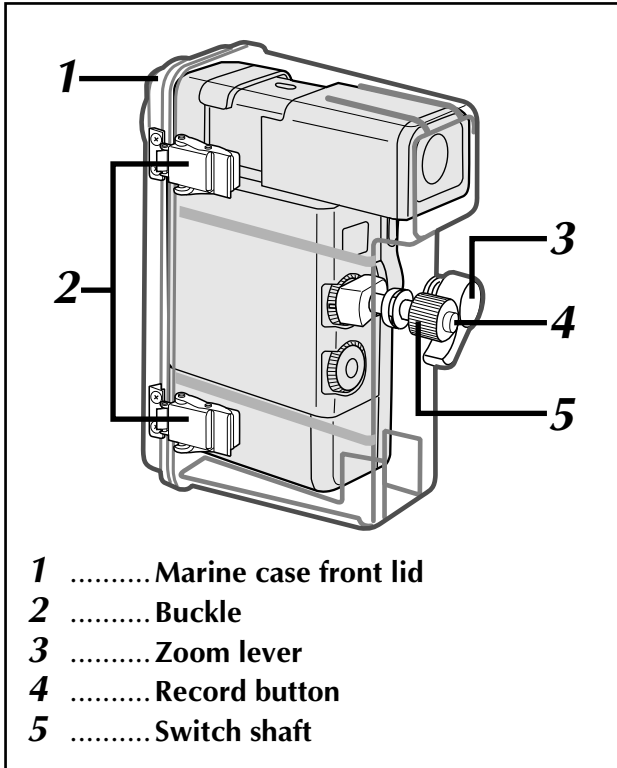


Names of the parts



Please read before use.

This marine case is a precision instrument designed to permit safe video recording under high water pressure. Please pay careful attention when handling the unit before and after use, as explained in this user's manual.

Each part of the marine case has been subject to strict controls during the manufacturing process, and the individual functions have faced stringent tests during the assembly process. Each marine case has also had to pass water-proof inspections using high-pressure water testers. However, damage can sometimes occur during transport and distribution, or during storage after purchase, so before diving always carry out the following pre-use test to verify safety.

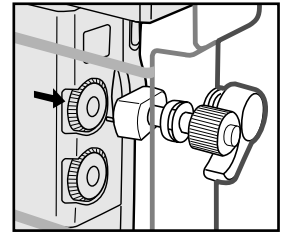
Pre-use test

When using the marine case for the first time after purchase, or after it has been in storage for a long time, dive to the usage depth with only the empty marine case (without mounting the camcorder inside), and test for water leaks.

Mounting method and operating method for each part

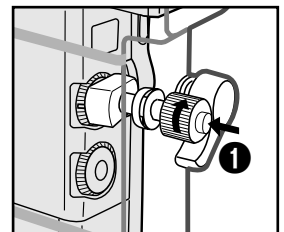
1. Remove the two buckles on the marine case and open the front lid.
2. Remove the camcorder hand strap.
3. Set the camcorder setting dial to Full Auto.

4. Pull out the camcorder sliding color viewfinder and insert the camcorder into the marine case.



5. Fit the switch shaft projection section in the marine case onto the camcorder power dial's outer edge so that "PLAY", "OFF" and "REC" on the power dial can be seen. Make sure the switch shaft's pins fit into the power dial's outer edge.

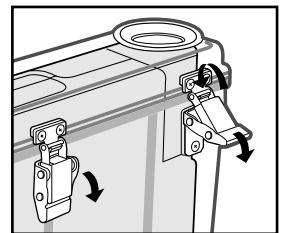
6. Rotate the switch shaft in the direction of the arrow and move the camcorder power dial to the "REC" position.



7. Place the included anti-fogging silica gel in the gap between the camcorder and the marine case to prevent fogging in the marine case.

8. Before sealing the marine case, check that there is no sand, dirt, or other foreign matter on the O-ring mounted on the front lid or on the O-ring contact surface on the main unit. Also make sure that the inserted silica gel bag is not pinched. If you dive with foreign matter trapped in these areas, water will leak.

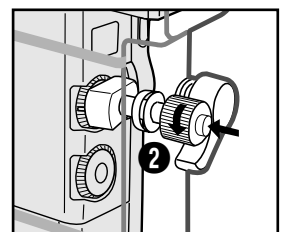
9. Check that the O-ring on the front lid is correctly mounted in the groove, then press in the front lid. Flip down the two buckles in the directions indicated by the arrows in the figure on the right to seal the marine case.



10. Press the switch shaft centre section button once to start recording from the camcorder (1 in the figure on the right). Press the button again to stop recording (1 in the figure on the right).

11. The zoom can be adjusted with the zoom lever.

12. When you are finished shooting, rotate the shaft switch in the direction of the arrow to switch the camcorder power dial to the Off position (2 in the figure on the right).



1. Never use any of the following chemicals for cleaning, rust-proofing, fog prevention, repair, or other purposes.
 - 1) Do not clean the marine case with alcohol, gasoline, paint thinner, or other volatile organic solvents, chemical cleaners or similar agents. (Pure water or lukewarm water is adequate for cleaning.)
 - 2) Do not use rust-proofing agents or the like on metal parts. (Stainless steel and aluminum are used for all metal parts, so pure water is adequate for cleaning.)
 - 3) Do not use commercially-available anti-fogging agents. (Always use the fogging agent that came with the marine case.)
 - 4) Do not use any silicon grease other than that specified for the O-ring. (Always use the silicon grease that came with the marine case.)
 - 5) Do not use any adhesives for repairs, etc. (If any repairs are necessary, please consult the store of purchase.) Direct or indirect use (vaporized chemicals) of any of the above chemicals on the marine case can cause cracks when the marine case is placed under high pressure.
2. Exercise caution, as this marine case is a completely airtight structure. If it is left exposed to direct sunlight, or in a car, ship, or on the beach, the internal temperature can climb extremely high, which may cause the camcorder inside to stop working properly.
3. Do not open or close the case in areas where it may be subjected to water spray or sand.
4. If you must open the marine case at the diving site in order to replace the battery or tape, observe the precautions below.
 - 1) Select a location safe from water spray and sand.
 - 2) Use the included blower or similar device to completely blow off water between the main unit and the lid section of the marine case, and to blow off water adhering to the two buckles that fasten them. Dry off any water remaining on the marine case with a dry cloth.
 - 3) When removing the two buckles and opening the lid section, be careful that no water drips from your hair or body into the marine case.
 - 4) In order to avoid touching the camcorder with hands that have salt water on them, place a towel dampened with pure water in a plastic bag beforehand and use it to wipe any salt off your hands and fingers before touching the camcorder.
5. After use, wash off adequately with pure water as soon as possible. If the marine case has been used in salt water, soaking the marine case in pure water for a while is effective for removing the salt.
6. After washing, wipe off any water with a dry cloth free of salt to completely dry off the marine case. However, do not expose the marine case to direct sunlight in order to dry it. This can cause discoloration and breakage of the marine case, and can speed up deterioration of the O-ring.
7. Wipe the inside of the marine case with just a dry cloth. Maintain the transparency of the front glass inside by wiping it with a silicon cloth or the like before and after use.
8. Remove the O-ring from the lid section and wipe off any salt, sand, and other foreign matter. In the same manner, wipe off any adhering foreign matter from the groove into which the O-ring was fit and from the main unit of the marine case where the O-ring contacted it. When removing the O-ring from the groove, avoid using sharp-tipped metal objects; instead use a round-tipped object, such as a hair pin, to avoid damaging the O-ring when you remove it.
9. When the marine case will be left unused for a prolonged time, to avoid O-ring deformation remove the O-ring from the marine case groove, apply a thin film of silicon grease, and store it in a clean plastic bag. When setting the O-ring in place to use the marine case again, carefully check the O-ring for scratches and cracks.
10. Since the marine case is made of acrylic plastic, handle it carefully. In particular, it can be easily scratched by rocks, etc. at the shooting site and may be damaged if it is dropped or otherwise subject to shock. When going to the shooting site by car, ship, train, or plane, avoid transporting the camcorder in the marine case. If you take adequate handling precautions, however, there should be no problem in transporting the camcorder in the marine case for a short distance, for example from the target site to the diving site.
11. In extremely bright areas, the indications or image in the viewfinder may become difficult to see. If this happens, try shielding the viewfinder with your hand.
12. Avoid removing any parts other than those indicated in the user's manual, altering the marine case, or using any parts other than those specified. If any problems occur, please consult the store of purchase.
13. The appearance and specifications of this unit are subject to change without prior notice.

Main specifications

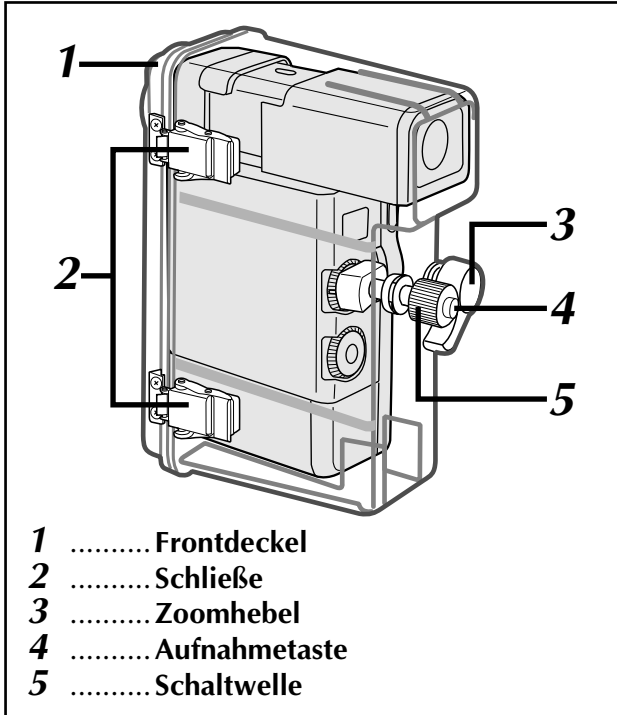
Maximum pressure	: Water depth up to 10 meters
Power switch	: Mechanism can be used
Recording switch	: Mechanism can be used
Main unit dimensions	: 82 (w) x 130 (d) x 170 (h) mm
Main unit weight`	: 490 g
Compatible model	: GR-DV1
Accessories	: Maintenance kit (silicon grease, anti-fogging silica gel,blower, paper, lens cleaning solution, silicon cloth, cotton swabs, carrying case, O-ring)

WR-DV1U Unterwasser-Gehäuse

Gebrauchsanleitung

DEUTSCH

Bezeichnung der Teile



Bitte vor der Ingebrauchnahme durchlesen.

Dieses Unterwasser-Gehäuse ist präzisionsgefertigt und für Unterwasseraufnahmen bei hoher Wasserdruckeinwirkung geeignet. Bitte achten Sie unbedingt auf die Handhabungshinweise, die vor und nach dem Gebrauch gelten.

Alle Bauteile des Unterwasser-Gehäuses unterliegen während der Fertigung strikten Kontrollen und sind bei der Montage strengen Belastungstests unterworfen. Jedes Unterwasser-Gehäuse wird zudem auf Wasserdichtigkeit unter hohem Wasserdruck überprüft. Da bei Auslieferung, Beförderung und/oder der Aufbewahrung ggf. Schäden auftreten können, muß vor dem Gebrauch unter Wasser unbedingt jeweils ein Eignungstest durchgeführt werden, der im folgenden erläutert wird.

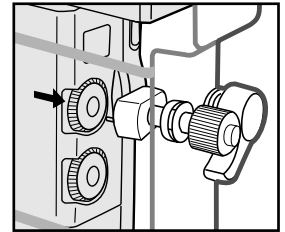
Eignungstest

Bei ersten Einsatz nach dem Kauf oder nach einer längeren Aufbewahrung mit dem leeren Gehäuse (ohne installierten Camcorder) auf Tauchtiefe gehen und sicherstellen, daß das Gehäuse nicht leckt.

Installieren des Camcorders und Handhabung der Unterwasser-Gehäuse-Teile.

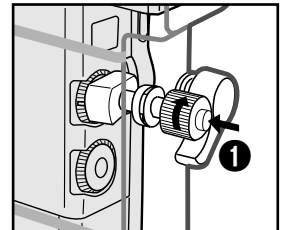
1. Die beiden Schließen des Unterwasser-Gehäuses ausklinken und den Frontdeckel öffnen.
2. Die Handschlaufe des Camcorders entfernen.
3. Die Programm-Wählscheibe des Camcorders auf FULL AUTO stellen.

4. Den Farbsucher des Camcorders ausziehen und den Camcorder in das Unterwasser-Gehäuse einsetzen.



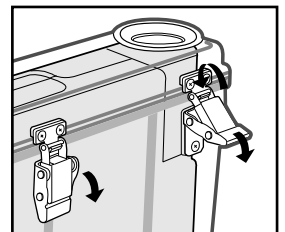
5. Die Fassung der Schaltwelle auf die Außenkante des Hauptschalters am Camcorder setzen. Hierbei müssen die Hauptschalter-Anzeigen "PLAY", "OFF" und "REC" sichtbar bleiben. Sicherstellen, daß die Schaltwelle einwandfrei auf dem gezahnten Außenring des Hauptschalters aufsitzt.

6. Die Schaltwelle in Pfeilrichtung drehen, so daß der Camcorder-Hauptschalter auf Position "REC" gestellt ist.



7. Das mitgelieferte Anti-Beschlag-Silica-Gel zwischen Camcorder und Gehäuse einlegen, um ein Beschlagen des Unterwasser-Gehäuses zu verhindern.
8. Vor Versiegeln des Unterwasser-Gehäuses sicherstellen, daß der Dichtungsring am Deckel und die Dichtungsring-Kontaktfläche am Gehäuse frei von jeder Verunreinigung (Staub, Sand sonstige Partikel etc.) sind. Zudem sicherstellen, daß der Silica-Gel-Beutel nicht zwischen Deckel und Gehäuse eingeklemmt wird. Falls die einwandfreie Abdichtung behindert wird, kann Wasser in das Gehäuse eindringen.

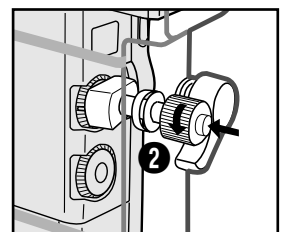
9. Sicherstellen, daß der Dichtungsring des Deckels einwandfrei in seiner Vertiefung sitzt. Dann den Frontdeckel andrücken. Nun die beiden Schließen wie rechts gezeigt in Pfeilrichtung andrücken, um den wasserdichten Zustand des Unterwasser-Gehäuse zu gewährleisten.



10. Den Knopf in der Schaltwellenmitte einmal drücken, um die Camcorder-Aufnahme zu starten (1 in der rechten Abbildung). Den Knopf nochmals drücken, um die Aufnahme zu stoppen (1 in der rechten Abbildung).

11. Das Camcorder-Objektiv kann mit dem Zoomhebel ein- oder ausgezoomt werden.

12. Nach der Aufnahme die Schaltwelle in Pfeilrichtung drehen, so daß der Camcorder-Hauptschalter auf Position "Aus" gestellt ist (2 in der rechten Abbildung).



1. In keinem Fall die folgenden oder ähnliche Chemikalien zur Reinigung, Vorbeugung gegen Rostbefall, Kondensationsniederschlag oder für Reparaturarbeiten jeder Art verwenden!
 - 1) Zur Reinigung NIEMALS Alkohol, Benzin, Farbverdüner oder sonstige sich verflüchtende organische Lösungsmittel, chemische Reiniger oder ähnliche Flüssigkeiten oder Sprays verwenden. (Zur Reinigung ausschließlich reines (lauwarmes) Wasser verwenden.)
 - 2) Metallteile NIEMALS mit Rostschutzmitteln behandeln. Alle Metallteile sind aus rostfreiem Stahl oder Aluminium gefertigt und erfordern daher nur eine Reinigung mit reinem Wasser.
 - 3) NIEMALS herkömmliche Antibeschlagsmittel verwenden. (Ausschließlich das zum Unterwasser-Gehäuse mitgelieferte Antibeschlagsmittel verwenden.)
 - 4) Für die Dichtungsringe AUSSCHLIESSLICH das empfohlene Silicon-Schmiermittel verwenden. (Stets nur das zum Unterwasser-Gehäuse mitgelieferte Silikon-Schmiermittel verwenden.)
 - 5) NIEMALS selbstklebende Folien etc. für Reparaturarbeiten etc. anbringen. (Falls Reparaturarbeiten erforderlich werden, wenden Sie sich bitte an Ihre Verkaufsstelle)
Direkte oder indirekte (Spraynebel etc.) Einwirkung der oben genannten chemischen Mittel auf das Unterwasser-Gehäuse kann dazu führen, daß das Unterwasser-Gehäuse unter hoher Wasserdruckeinwirkung Risse aufweist.
2. Beachten Sie, daß das Unterwasser-Gehäuse absolut luftdicht ist. Wird das geschlossene Unterwasser-Gehäuse hohen Temperaturen (direkte Sonneneinstrahlung, Aufbewahrung in einem geschlossenen Fahrzeug, Behälter etc., am Strand) ausgesetzt, können im Gehäuseinneren extrem hohe Temperaturen auftreten. Dies kann zu Funktionsbeeinträchtigungen und/oder Schäden am installierten Camcorder führen.
3. Das Unterwasser-Gehäuse niemals an Orten öffnen, die Wasserspritzern und/oder Sand ausgesetzt sind.
4. Falls das Unterwasser-Gehäuse bei einer Tauchpause geöffnet werden muß, um den Akku und/oder die Cassette zu wechseln, unbedingt die folgenden Hinweise beachten.
 - 1) Einen Ort wählen, der vor Wasser- und/oder Sandeinwirkung geschützt ist.
 - 2) Den mitgelieferten Blasebalg oder eine ähnliche Vorrichtung verwenden, um zwischen Gehäuse und Gehäusedeckel bzw. an den Schließen befindliche Wassertropfen vollständig zu entfernen. Anschließend das Gehäuse sorgfältig mit einem sauberen trockenen Tuch trockenreiben.
 - 3) Nach dem Öffnen des Frontdeckels darauf achten, daß kein Tropf- oder Spritzwasser in das Gehäuseinnere eindringt.
 - 4) Halten Sie ein mit reinem Leitungswasser befeuchtetes Tuch in einem Plastikbehälter bereit, um Ihre Hände von Salzwasser zu reinigen, ehe Sie den Camcorder berühren.
5. Das Unterwasser-Gehäuse nach dem Gebrauch möglichst umgehend mit reinem Wasser spülen. Nach dem Gebrauch in Salzwasser kann das Gehäuse in einem mit reinem Wasser gefüllten Behälter zur Entfernung des Salzwassers gewässert und gespült werden.
6. Nach der Reinigung das Gehäuse sorgfältig mit einem sauberen trockenen Tuch trockenreiben. Das Gehäuse niemals zum Trocknen direkter Sonneneinstrahlung aussetzen! Andernfalls kann das Gehäusematerial spröde werden und/oder Verfärbungen entwickeln. Zudem können die Dichtungsringe Schaden nehmen.
7. Das Gehäuseinnere nur mit einem trockenem Tuch auswischen. Die Linseninnenseite vor und nach dem Gebrauch mit einem Silikontuch o.ä. abreiben, um einwandfreie Lichtdurchlässigkeit zu gewährleisten.
8. Den Dichtungsring des Frontdeckels abnehmen und Salz, Sand etc. sorgfältig abwischen. Zudem die Dichtungsringvertiefung am Deckel und die Auflagefläche am Gehäuse sorgfältig reinigen. Den Dichtungsring niemals mit einem spitzen Gegenstand in Berührung bringen. Zur Entnahme abgerundete Objekte (Haarspange etc.) verwenden, um Schäden am Dichtungsring zu verhindern.
9. Wird das Unterwasser-Gehäuse über einen längeren Zeitraum nicht verwendet, sollte der Dichtungsring abgenommen werden, um Verformungen zu verhindern. Den entnommenen Dichtungsring leicht mit Silikon-Schmiermittel einfetten und in einem sauberen Plastikbeutel aufbewahren. Beim Wiedereinsetzen den Dichtungsring sorgfältig auf Schäden (Schnitte, Risse etc.) überprüfen.
10. Das Unterwasser-Gehäuse ist aus Acryl gefertigt und muß vorsichtig gehandhabt werden. Bei Kontakt mit harten Unterlagen oder Gegenständen darauf achten, daß das Gehäuse nicht verkratzt (insbesondere bei Ablage auf Felsen etc.), und das Gehäuse niemals fallenlassen oder sonstigen heftigen Erschütterungen aussetzen. Bewahren Sie das Unterwasser-Gehäuse bei der Anreise vor dem Gebrauch nach Möglichkeit in der Tragetasche auf. Vermeiden Sie es, das Gehäuse mit installiertem Camcorder zu befördern oder aufzubewahren. Bei sorgfältiger Handhabung kann selbstverständlich der Camcorder im Gehäuse installiert und über kürzere Strecken transportiert werden (z.B. vor dem Tauchen).
11. Bei extremer Umgebungshelligkeit sind die Sucheranzeigen ggf. nur schwer ablesbar. In diesem Fall den Sucher mit einer Hand abschatten.
12. Niemals Teile vom Gehäuse entfernen, niemals Umbauten am Gehäuse vornehmen und niemals unzulässige Ersatzteile verwenden. Falls Sie Fragen haben, wenden Sie sich bitte an Ihre Verkaufsstelle.
13. Änderungen der Konstruktion und der technische Daten jederzeit ohne Vorankündigung vorbehalten.

Technische Daten

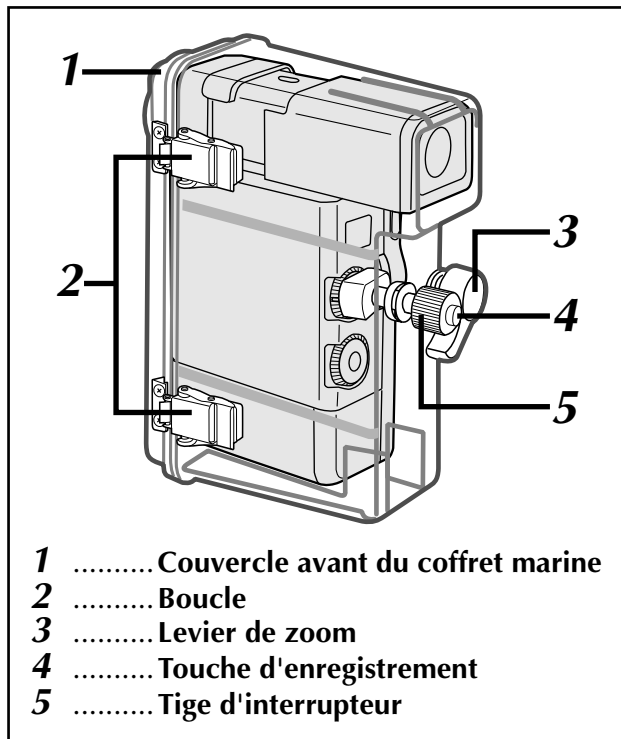
Maximale Druckbelastung	: Bis zu 10 m Tauchtiefe
Hauptschalter	: Ein-/Ausschaltung ist möglich
Aufnahmeschalter	: Aufnahmestart/-stopp ist möglich
Gehäuseabmessungen	: 82 (B) x 130 (T) x 170 (H) mm
Gehäusegewicht	: 490 g
Geeigneter Camcorder	: GR-DV1
Zubehör	: Wartungssatz (Silikon-Schmiermittel, Anti-Beschlag-Silica-Gel, Blasebalg, Linsenreinigungsfüssigkeit, Silikontuch, Wattestäbchen, Tragetasche, Dichtungsring)

WR-DV1U Coffret marine

Manuel d'utilisation

FRANÇAIS

Noms des pièces



Veillez lire avant utilisation.

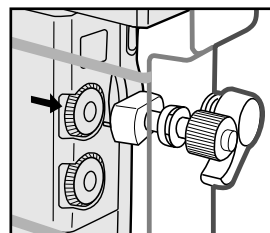
Ce coffret marine est un instrument de précision conçu pour permettre l'enregistrement vidéo sûr sous une pression d'eau élevée. Veuillez faire attention en manipulant l'appareil avant et après l'utilisation, comme expliqué dans ce manuel d'utilisation. Chaque pièce du coffret marine a subi des contrôles rigoureux lors de sa fabrication, et les fonctions individuelles ont fait face à des tests sévères au cours de l'assemblage. Chaque coffret marine a dû également passer par des contrôles d'étanchéité en utilisant des testeurs à pression d'eau élevée. Toutefois, des dommages peuvent quelquefois se produire lors du transport et de la distribution, ou pendant le stockage après l'achat, par conséquent avant de faire de la plongée, effectuez toujours le test avant usage suivant pour vérifier la sécurité.

Test avant usage

Lors de l'utilisation du coffret marine pour la première fois après l'achat, ou après un stockage prolongé, plongez à la profondeur d'utilisation avec uniquement le coffret marine vide (sans installer le camescope à l'intérieur), et vérifiez l'absence de fuites d'eau.

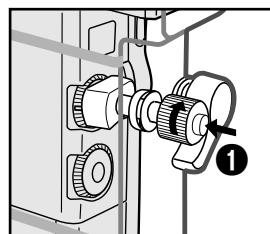
Méthode de montage et méthode de fonctionnement pour chaque pièce

1. Retirer les deux boucles sur le coffret marine et ouvrir le couvercle avant.
2. Retirer la courroie de poignée du camescope.
3. Régler la molette de réglage du camescope sur Full Auto.
4. Tirer sur le viseur couleur coulissant du camescope et introduire le camescope dans le coffret marine.



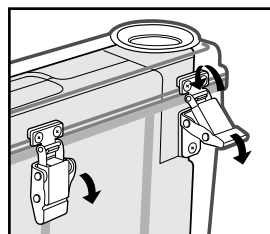
5. Adapter la section de projection de la tige d'interrupteur dans le coffret marine sur le bord externe de la molette d'alimentation du camescope pour que "PLAY", "OFF" et "REC" sur la molette d'alimentation soient visibles. S'assurer que les broches de la tige d'interrupteur s'adaptent bien avec le bord externe de la molette d'alimentation.

6. Tourner la tige d'interrupteur dans le sens de la flèche et déplacer la molette d'alimentation du camescope sur la position "REC".



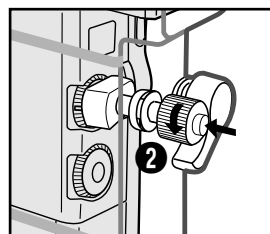
7. Placer le gel de silice anti-buée dans l'espace entre le camescope et le coffret marine pour éviter la formation de buée dans le coffret marine.
8. Avant de sceller le coffret marine, vérifier qu'il n'y a pas de sable, de poussière, ou d'autres matières étrangères sur le joint monté sur le couvercle avant ou sur la surface de contact avec le joint sur la partie principale. S'assurer également que le sac de gel de silice introduit n'est pas pincé. Si vous faites de la plongée avec des matières étrangères coincées dans ces régions, une fuite d'eau se produira.

9. Vérifier que le joint sur le couvercle avant est monté correctement dans la rainure, puis presser sur le couvercle avant. Rabattre les deux boucles dans les sens indiqués par les flèches dans la figure sur la droite pour sceller le coffret marine.



10. Appuyer une fois sur la touche de la section centrale de la tige d'interrupteur pour commencer l'enregistrement du camescope (1 dans la figure sur la droite). Appuyer de nouveau sur la touche pour arrêter l'enregistrement (1 dans la figure sur la droite).
11. Le zoom peut être ajusté avec le levier de zoom.

12. Lorsque vous avez fini la prise de vues, tourner la tige d'interrupteur dans le sens de la flèche pour placer la molette d'alimentation du camescope sur la position Off (2 dans la figure sur la droite).



1. Ne jamais utiliser l'un des produits chimiques suivants pour le nettoyage, la protection anti-rouille, la prévention contre la buée, la réparation, ou d'autres raisons.
 - 1) Ne pas nettoyer le coffret marine avec de l'alcool, de l'essence, du diluant à peinture ni avec d'autres solvants organiques volatils, nettoyants chimiques ou agents similaires. (De l'eau pure ou de l'eau tiède convient pour le nettoyage.)
 - 2) Ne pas utiliser d'agents anti-rouille ou similaires sur les parties métalliques. (De l'acier inoxydable et de l'aluminium sont utilisés pour toutes les pièces métalliques, par conséquent l'eau pure convient pour le nettoyage.)
 - 3) Ne pas utiliser d'agents anti-buée disponibles dans le commerce. (Toujours utiliser l'agent anti-buée qui est fourni avec le coffret marine.)
 - 4) Ne pas utiliser de graisse silicone autre que celle spécifiée pour le joint. (Toujours utiliser la graisse silicone qui est fournie avec le coffret marine.)
 - 5) Ne pas utiliser de bandes adhésives pour la réparation, etc. (Si une réparation est nécessaire, consulter le magasin où vous avez acheté le coffret.)L'utilisation directe ou indirecte (produits vaporisés) des produits chimiques cités ci-dessus sur le coffret marine peut causer des fêlures lorsque le coffret marine est placé sous haute pression.
2. Faire attention, car ce coffret marine est une structure complètement étanche. S'il est laissé exposé en plein soleil, ou dans une voiture, un bateau ou sur la plage, la température interne peut monter très haut, ce qui peut causer un mauvais fonctionnement du camescope à l'intérieur.
3. Ne pas ouvrir ou fermer le coffret dans des endroits qui peuvent être sujets à des poussières d'eau ou au sable.
4. Si vous devez ouvrir le coffret marine sur le site de plongée pour remplacer la batterie ou la cassette, observer les précautions ci-dessous.
 - 1) Choisir un endroit à l'abri des poussières d'eau et du sable.
 - 2) Utiliser le soufflet fourni ou un dispositif similaire pour souffler complètement l'eau entre la partie principale et le couvercle du coffret marine, et souffler l'eau adhérent sur les deux boucles qui les attachent. Sécher toute eau restant sur le coffret marine avec un chiffon sec.
 - 3) En retirant les deux boucles et en ouvrant le couvercle, faire attention que de l'eau de vos cheveux ou de votre corps ne tombe pas dans le coffret marine.
 - 4) Pour éviter de toucher au camescope avec les mains imprégnées d'eau salée, placer au préalable une serviette trempée d'eau pure dans un sac en plastique et l'utiliser pour essuyer le sel de vos mains et doigts avant de toucher au camescope.
5. Après utilisation, bien laver avec de l'eau pure dès que possible. Si le coffret marine a été utilisé dans de l'eau salée, tremper le coffret marine dans l'eau pure pendant un moment est efficace pour retirer le sel.
6. Après lavage, essuyer l'eau avec un chiffon sec sans sel pour sécher complètement le coffret marine. Toutefois, ne pas exposer le coffret marine en plein soleil pour le faire sécher. Ce qui peut causer une décoloration et une rupture du coffret marine, et peut accélérer la dégradation du joint.
7. Essuyer l'intérieur du coffret marine avec seulement un chiffon sec. Maintenir la transparence du verre avant à l'intérieur en l'essuyant avec un chiffon au silicone ou similaire avant et après utilisation.
8. Retirer le joint du couvercle et essuyer toute trace de sel, sable ou d'autres matières étrangères. De la même manière, essuyer toute matière étrangère adhérent de la rainure dans laquelle le joint s'adapte et de la partie principale où le joint est en contact. En retirant le joint de la rainure, éviter d'utiliser des objets métalliques pointus; utiliser à la place un objet à bout arrondi, comme une épingle à cheveux, pour éviter d'endommager le joint en le retirant.
9. Lorsque le coffret marine sera laissé inutilisé pendant une longue période, pour éviter la déformation du joint, le retirer de la rainure du coffret marine, appliquer un léger film de graisse silicone, et le ranger dans un sac en plastique propre. En remettant en place le joint pour utiliser de nouveau le coffret marine, vérifier soigneusement le joint pour des griffures et des fissures.
10. Comme le coffret marine est fait de plastique acrylique, le manipuler avec soin. Il peut, en particulier, être facilement éraflé par des rochers, etc. sur le site de prise de vues et peut être endommagé s'il fait une chute ou est sujet à des chocs. Pour se rendre sur le site de prise de vues en voiture, en bateau, par le train ou l'avion, éviter de transporter le camescope dans le coffret marine. Toutefois, si vous prenez les précautions adéquates, il ne devrait pas y avoir de problème en transportant le camescope dans le coffret marine pour une courte distance, par exemple du site cible au site de plongée.
11. Dans des endroits très lumineux, les indications ou l'image dans le viseur peuvent devenir difficiles à voir. Si cela arrive, essayer de protéger le viseur avec la main.
12. Éviter de retirer des pièces autres que celles indiquées dans le manuel d'utilisation, de modifier le coffret marine, ou utiliser des pièces autres que celles spécifiées. Si des problèmes se produisent, veuillez consulter le magasin où vous avez acheté le coffret.
13. La présentation et les caractéristiques de cet appareil sont modifiables sans préavis.

Caractéristiques principales

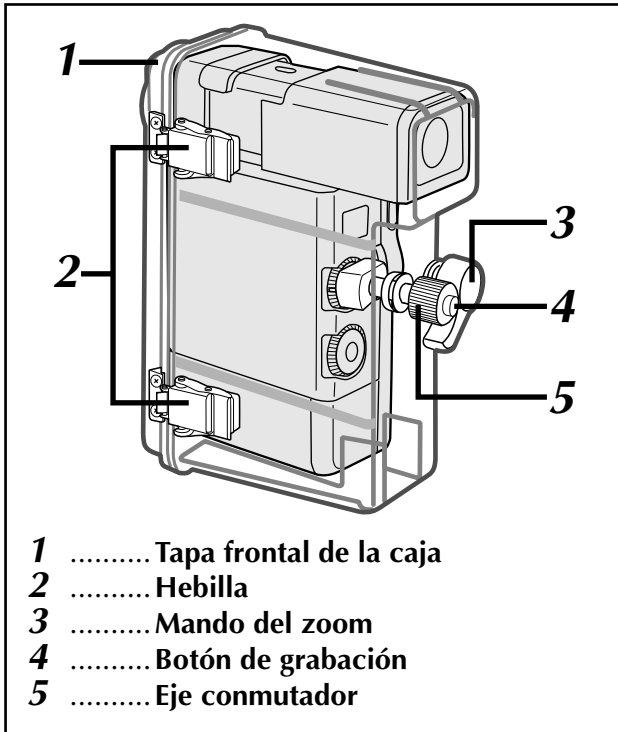
Pression maximale	: Profondeur d'eau jusqu'à 10 mètres
Interrupteur d'alimentation	: Le mécanisme peut être utilisé
Touche d'enregistrement	: Le mécanisme peut être utilisé
Dimensions de la partie principale	: 82 (l) x 130 (d) x 170 (h) mm
Poids de la partie principale	: 490 g
Modèle compatible	: GR-DV1
Accessoires	: Kit d'entretien (graisse silicone, gel silice anti-buée, soufflet, papier, solution de nettoyage d'objectif, chiffon silicone, Cotton-tiges, coffret de transport, joint)

WR-DV1U Caja submarina

Manual del usuario

ESPAÑOL

Nombre de los componentes



Le rogamos que lea antes de usar.

Esta caja para empleo submarino es un instrumento de precisión diseñado para permitir la grabación segura de video bajo gran presión de agua. Preste atención antes de manipular y después de usar la unidad, a las explicaciones de este manual del usuario. Cada componente de la caja submarina ha sido sujeto a estrictos controles durante el proceso de fabricación, y las funciones individuales han sido perfectamente comprobadas durante el proceso de armado. Cada caja submarina ha pasado las inspecciones de hermeticidad al agua empleando comprobadores de agua a alta presión. Sin embargo, como hay riesgo de que se produzcan daños a veces durante el transporte, distribución o almacenamiento después de la compra, antes de sumergirla efectúe la siguiente prueba para verificar la seguridad.

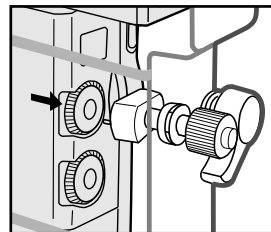
Prueba antes del uso

Cuando emplee la caja submarina por primera vez después de adquirirla, o después de haber estado almacenada durante largo tiempo, bucee hasta la profundidad de uso con la caja vacía (sin colocar la videocámara dentro), y compruebe que no haya entrada de agua.

Método para montar y operar cada componente

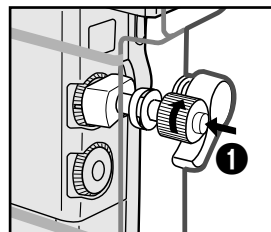
1. Extraiga las dos hebillas de la caja submarina y abra la tapa frontal.
2. Extraiga la correa de la videocámara.
3. Coloque el disco de ajuste de la videocámara en completamente automático.

4. Extraiga el visor a color deslizante de la videocámara e inserte la videocámara dentro de la caja submarina.



5. Coloque la sección sobresaliente del eje de conmutación de la caja submarina sobre el borde externo del disco de alimentación de la videocámara para que se vean "PLAY", "OFF" y "REC" colocados en el disco de alimentación. Asegúrese de que las clavijas del eje de conmutación encajan en el borde externo del disco de alimentación.

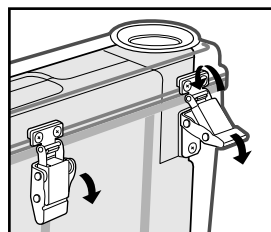
6. Gire el eje de conmutación en el sentido de la flecha y mueva el disco de alimentación de la videocámara a la posición "REC".



7. Coloque la gelatina de sílice contra empañamiento (incluida), en el espacio entre la videocámara y la caja submarina para evitar que la misma se empañe.

8. Antes de sellar la caja submarina, inspeccione que no haya arena, suciedad ni materias extrañas en la junta tórica montada en la tapa frontal o en la superficie de contacto de la junta tórica en la unidad principal. También asegúrese de que la bolsa de gelatina de sílice insertada no esté pellizcada. Si usted bucea con materias extrañas atrapadas en estas áreas, entrará agua.

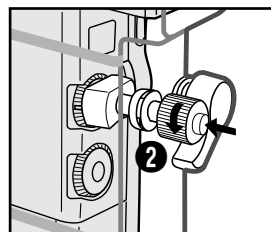
9. Verifique que la junta tórica en la tapa frontal esté correctamente montada en la ranura y presione la tapa frontal. Baje las dos hebillas en el sentido indicado por las flechas en la figura de la derecha para sellar la caja marina.



10. Presione una vez el botón de la sección central del eje de conmutación para iniciar la grabación con la videocámara (1 en la figura de la derecha). Presione el botón otra vez para parar la grabación (1 en la figura de la derecha).

11. El zoom puede ser ajustado con el mando del mismo.

12. Cuando haya terminado de filmar, gire el eje conmutador en el sentido de la flecha para colocar el disco de alimentación de la videocámara en la posición de desconexión (2 en la figura de la derecha).



1. Nunca emplee ninguno de los siguientes productos químicos de limpieza, antioxidantes, antiempañamiento, reparación u otros propósitos.
 - 1) No limpie la caja marina con alcohol, gasolina, solvente de pintura ni ningún otro solvente orgánico volátil, limpiadores químicos o agentes similares. (Tanto el agua pura como el agua tibia son adecuadas para la limpieza).
 - 2) No use agentes antioxidantes o similares en las partes de metal. (Todas las partes metálicas son de acero inoxidable, por eso el agua pura es adecuada para la limpieza).
 - 3) No emplee los agentes antiempañamiento comercialmente disponibles. (Emplee siempre el agente antiempañamiento que viene con la caja submarina).
 - 4) No emplee ninguna otra grasa de silicona que no sea la especificada para la junta tórica. (Siempre use la grasa de silicona que viene con la caja marina).
 - 5) No emplee ningún adhesivo para reparación, etc. (Si es necesario realizar reparaciones consulte con la tienda dónde la adquirió).

El uso directo o indirecto (productos químicos atomizados), de cualquiera de los productos químicos de arriba sobre la caja submarina puede causar grietas cuando se la coloca bajo alta presión.
2. Tome precauciones ya que esta caja submarina es una estructura completamente hermética. Si se la deja expuesta a la luz solar directa, en un automóvil o en la playa, la temperatura interna puede aumentar extremadamente, lo que hará que la videocámara en el interior deje de funcionar correctamente.
3. No abra ni cierre la caja en áreas dónde salpique agua o arena.
4. Si es necesario abrir la caja submarina en el sitio de buceo para reemplazar la pila o la cinta, cumpla con las precauciones a continuación.
 - 1) Seleccione un lugar seguro dónde no salpique agua ni arena.
 - 2) Emplee la sopladora suministrada o un dispositivo similar para soplar el agua entre la unidad principal y la sección de la tapa de la caja marina y para soplar el agua en las dos hebillas de sujeción. Seque el agua que pueda haber en la caja submarina empleando un paño seco.
 - 3) Cuando extraiga las dos hebillas y abra la tapa, tome precauciones para que no entren en la caja submarina gotas de agua provenientes de su cabello o de su cuerpo.
 - 4) Para evitar tocar la videocámara con las manos que tienen agua salada, coloque una toalla humedecida con agua pura en una bolsa de plástico y empléela para limpiar la sal de sus manos y dedos antes de tocar la videocámara.
5. Después de usarla, lávela correctamente con agua pura tan pronto como sea posible. Si la caja submarina ha sido empleada en agua salada, sumérgala en agua pura durante un momento para limpiar la sal.
6. Después de lavarla, seque completamente el agua sobre la caja submarina con un paño seco que no tenga sal. Se recomienda no exponer la caja submarina a la luz solar directa para secarla. Esto puede causar la decoloración y la rotura de la caja submarina, y puede acelerar el deterioro de la junta tórica.
7. Limpie el interior de la caja submarina con un paño seco simplemente. Mantenga el vidrio frontal limpio y transparente empleando un paño de silicona o similar antes y después de usar.
8. Extraiga la junta tórica de la tapa y limpie la sal, arena u otras materias extrañas. De la misma manera, limpie cualquier materia extraña adherida a la ranura de colocación de la junta tórica y también la unidad principal de la caja submarina dónde la junta tórica hace contacto. Para extraer la junta tórica de la ranura, evite emplear objetos de metal con punta aguzada; en lugar de ello emplee un objeto con punta redonda tal como una horquilla para el cabello para evitar dañar la junta tórica al extraerla.
9. Para evitar que la junta tórica se deforme cuando se deje sin usar la caja submarina durante un período prolongado, extraígalas de la ranura de la caja y aplique una fina película de grasa de silicona, almacenando la junta en una bolsa de plástico. Cuando recoloque la junta tórica en la caja submarina, inspeccione detenidamente la junta tórica por arañazos o agrietamiento.
10. Como la caja submarina está fabricada con acrílico plástico, manipúlela con precaución. La misma puede ser fácilmente arañada por las rocas, etc. mientras filma y puede romperse si se la deja caer o se la sujeta a un choque fuerte. Cuando se dirija al lugar de filmación en automóvil, barco, tren o avión, evite transportar la videocámara en la caja submarina. Si usted toma las precauciones de manipulación adecuada, no habrá inconveniente en transportar la videocámara en la caja submarina durante distancias cortas, por ejemplo desde el sitio de llegada al sitio de buceo.
11. En áreas extremadamente brillantes, las indicaciones o la imagen en el visor puede ser difícil de ver. Si ocurre esto, intente hacer sombra sobre el visor con la mano.
12. Evite extraer los componentes que no sean los indicados en el manual del usuario, alterar la caja submarina, o emplear componentes que no sean los especificados. Si ocurre algún problema, consulte con la tienda dónde la adquirió.
13. El aspecto y las especificaciones de esta unidad están sujetos a cambio sin aviso previo.

Especificaciones principales

Presión máxima	: 10 metros de profundidad
Conmutador de alimentación	: Es posible emplear el dispositivo
Conmutador de filmación	: Es posible emplear el dispositivo
Dimensiones de la unidad principal	: 82 (A) x 130 (P) x 170 (Alt.) mm
Peso de la unidad principal	: 490 gr.
Modelo compatible	: GR-DV1
Accesorios	: Juego de mantenimiento (grasa de silicona, gelatina de sílice antiempañamiento, papel, solución para limpieza del objetivo, paño de silicona, isopos de algodón, caja de transporte, junta tórica)

Free Manuals Download Website

<http://myh66.com>

<http://usermanuals.us>

<http://www.somanuals.com>

<http://www.4manuals.cc>

<http://www.manual-lib.com>

<http://www.404manual.com>

<http://www.luxmanual.com>

<http://aubethermostatmanual.com>

Golf course search by state

<http://golfingnear.com>

Email search by domain

<http://emailbydomain.com>

Auto manuals search

<http://auto.somanuals.com>

TV manuals search

<http://tv.somanuals.com>