

# MANUAL DE FUNCIONAMIENTO Y PIEZAS





*Mikasa* **SERIE**  
**MODELO MTX70HD**  
**APISONADOR**  
**(MOTOR A GASOLINA HONDA GX100UKRBF)**

Revisión #0 (20/07/12)

Para encontrar la revisión más reciente  
de esta publicación, visite nuestra  
página web:  
[www.multiquip.com](http://www.multiquip.com)



**ESTE MANUAL DEBE ACOMPAÑAR AL EQUIPO EN TODO MOMENTO.**

**ADVERTENCIA**

**CALIFORNIA - Advertencia Proposición 65**

El estado de California está al tanto de que el escape de los motores de gasolina y algunos de sus componentes causan cáncer, defectos congénitos y otros daños reproductivos.



## Apisonador MTX70HD

Proposición 65 Advertencia.....	2
Índice.....	4
Procedimientos para pedir piezas.....	5
Información de seguridad.....	6-9
Especificaciones.....	10
Información general.....	11
Componentes.....	12
Motor básico.....	13
Inspección.....	14
Funcionamiento.....	15-16
Mantenimiento.....	17
Localización y resolución de problemas.....	18-20
Explicación de códigos en la columna Comentarios.....	22
Repuestos recomendados.....	23

## Ilustraciones de los componentes

Placas de identificación y calcomanías.....	24-25
Cárter del motor y ensamblaje del motor.....	26-29
Ensamblaje del cilindro guía.....	30-31
Ensamblaje de pie.....	32-33
Ensamblaje de tanque de combustible y manija.....	34-35
Ensamblaje de palanca de combinación.....	36-37
Herramientas.....	38-39

## Motor Honda GX100UKRBF

Ensamblaje de barril del cilindro.....	40-41
Ensamblaje de tapa del cárter del motor.....	42-43
Ensamblaje del cigüeñal.....	44-45
Ensamblaje del pistón /vástago de conexión....	46-47
Ensamblaje del cigüeñal.....	48-49
Ensamblaje del arranque por retroceso.....	50-51
Ensamblaje de la tapa del ventilador.....	52-53
Ensamblaje del carburador.....	54-55
Ensamblaje del limpiador de aire.....	56-57
Ensamblaje del silenciador.....	58-59
Ensamblaje del encendido del volante.....	60-61
Ensamblaje de control.....	62-63
Conjunto de etiquetas.....	64-65

Términos y condiciones de venta — Piezas..... 66

### AVISO

Las especificaciones y los números de pieza están sujetos a cambio sin previo aviso.

# PROCEDIMIENTOS PARA PEDIR PIEZAS

## ¡El pedido de piezas nunca fue tan sencillo! Elija una de estas tres opciones sencillas:

Fecha de entrada en vigencia: 1° de enero de 2006



**Hacer un pedido por Internet** (únicamente distribuidores):  
¡Haga su pedido en línea a través de la página web Smart-Equip de Multiquip!

- Vea los diagramas de las piezas
- Haga su pedido de piezas
- Imprima información sobre las especificaciones



Si tiene una cuenta MQ, para obtener un nombre de usuario y contraseña, envíenos un correo electrónico a: [parts@multiquip.com](mailto:parts@multiquip.com).

Para obtener una cuenta MQ, comuníquese con el Gerente de Ventas de su distrito, quien le brindará la información necesaria.

Ingrese en [www.multiquip.com](http://www.multiquip.com) y haga clic en **Order Parts** para registrarse y ahorrar!

Use **Internet** y participe de un **descuento del 5%** en los *pedidos estándar* de todos los pedidos que incluyan números de pieza completos.\*

Nota: Los descuentos están sujetos a cambio



**Hacer un pedido por fax** (únicamente distribuidores):  
Se invita a todos los clientes a hacer sus pedidos por fax:  
**Los clientes nacionales (Estados Unidos) deben marcar:**  
1-800-6-PARTS-7 (800-672-7877)

Envíe su *pedido por fax* y participe de un **descuento del 2%** en los *pedidos estándar* de todos los pedidos que incluyan números de pieza completos.\*

Nota: Los descuentos están sujetos a cambio



**Hacer un pedido por teléfono:**

Los clientes nacionales (Estados Unidos) deben llamar al:  
1-800-427-1244

**Cientes que no son distribuidores:**  
Comuníquese con su distribuidor local de Multiquip o llame al 800-427-1244 para solicitar ayuda en la búsqueda de un distribuidor cercano a su zona.



**Los clientes internacionales** deben comunicarse con sus representantes locales de Multiquip para obtener información sobre el pedido de piezas.

### Al hacer un pedido de piezas, tenga a bien proporcionar:

- |   |  |
|---|--|
| <input type="checkbox"/> Número de cuenta de distribuidor                                 | <input type="checkbox"/> Especifique el método de envío preferido:                     |
| <input type="checkbox"/> Nombre y domicilio del distribuidor                              | <input checked="" type="checkbox"/> UPS/Fed Ex <input checked="" type="checkbox"/> DHL |
| <input type="checkbox"/> Domicilio de envío (si es diferente al domicilio de facturación) | <input type="checkbox"/> Priority One <input checked="" type="checkbox"/> Camión       |
| <input type="checkbox"/> Número de fax para devoluciones                                  | <input type="checkbox"/> Terrestre   |
| <input type="checkbox"/> Número de modelo aplicable                                       | <input type="checkbox"/> Al siguiente día hábil  |
| <input type="checkbox"/> Cantidad, número de pieza y descripción de cada pieza            | <input type="checkbox"/> Al segundo/tercer día hábil                                   |

#### AVISO

Todos los pedidos se consideran *pedidos estándar* y se enviarán el mismo día si se reciben antes de las 3 PM, hora del Pacífico.

¡ACEPTAMOS TODAS LAS TARJETAS DE CRÉDITO MÁS IMPORTANTES!



www.multiquip.com



# INFORMACIÓN DE SEGURIDAD

No ponga en funcionamiento ni realice tareas de mantenimiento en el equipo sin antes leer todo el manual. Las precauciones de seguridad deben seguirse en todo momento mientras se opera el equipo. No leer o comprender los mensajes de seguridad y las instrucciones de funcionamiento podría conllevar lesiones personales y de otras personas.



## MENSAJES DE SEGURIDAD

Los cuatro mensajes de seguridad que se muestran a continuación informarán sobre los peligros potenciales que podrían causar lesiones personales o en otras personas. Los mensajes de seguridad abordan específicamente el nivel de exposición del operador y están precedidos por una de cuatro palabras: **PELIGRO**, **ADVERTENCIA**, **PRECAUCIÓN** o **AVISO**.

### SÍMBOLOS DE SEGURIDAD

 <b>PELIGRO</b>
Indica una situación peligrosa que, en caso de no evitarla, <b>RESULTARÁ</b> en la <b>MUERTE</b> o en una <b>LESIÓN GRAVE</b> .
 <b>ADVERTENCIA</b>
Indica una situación peligrosa que, en caso de no evitarla, <b>PODRÍA</b> resultar en la <b>MUERTE</b> o en una <b>LESIÓN GRAVE</b> .
 <b>PRECAUCIÓN</b>
Indica una situación peligrosa que, en caso de no evitarla, <b>PODRÍA</b> resultar en una <b>LESIÓN LEVE</b> o <b>MODERADA</b> .
<b>AVISO</b>
Se refiere a prácticas que no están vinculadas a lesiones personales.

Los peligros potenciales asociados con el manejo de este equipo se referirán con símbolos de peligro que pueden aparecer a lo largo del manual junto con los mensajes de seguridad.

Símbolo	Peligro de seguridad
	Peligros letales causados por el gas del escape
	Peligro de combustible explosivo
	Peligros de quemaduras
	Peligros de exceso de velocidad
	Peligros de piezas giratorias
	Peligros de líquidos presurizados

# INFORMACIÓN DE SEGURIDAD

## SEGURIDAD GENERAL

### ⚠ PRECAUCIÓN

- **NUNCA** maneje este equipo si no tiene la ropa de protección adecuada, gafas de cristal irrompible, protección respiratoria, protección auditiva, botas con puntera de acero y otros dispositivos de protección necesarios para el trabajo o según las reglamentaciones de la ciudad y el estado.



- **NUNCA** maneje este equipo si no se siente bien debido a fatiga, una enfermedad o si está tomando medicamentos.



- **NUNCA** maneje el equipo bajo la influencia de drogas o alcohol.



- **SIEMPRE** verifique que no haya roscas o pernos flojos en el equipo antes de comenzar.
- **NO** utilice el equipo para otra función que no sea la función o aplicación prevista.

### AVISO

- El equipo solo debe ser manejado por personal capacitado y entrenado de 18 años o más.
- Siempre que sea necesario, cambie la placa de identificación y las calcomanías de funcionamiento y seguridad si no son del todo legibles.
- El fabricante no asume ningún tipo de responsabilidad por accidentes que se produzcan debido a modificaciones en el equipo. Las modificaciones en el equipo que no estén autorizadas anularán todas las garantías.
- **NUNCA** utilice accesorios o acoplamientos que no estén recomendados por Multiquip para este equipo. En consecuencia, podrían producirse daños en el equipo y/o lesiones personales.

- **SIEMPRE** sepa la ubicación del **extinguidor de incendios más cercano**.



- **SIEMPRE** sepa la ubicación del **botiquín de primeros auxilios más cercano**.



- **SIEMPRE** sepa la ubicación del teléfono más cercano o **tenga un teléfono en el lugar de trabajo**. Además, sepa los números de teléfono de la **ambulancia, médico y estación de bomberos más cercano**. Esta información es de valiosa ayuda en caso de una emergencia.



## SEGURIDAD DEL APISONADOR

### ⚠ PELIGRO

- **NUNCA** maneje el equipo en una atmósfera explosiva o cerca de materiales combustibles. Una explosión o incendio podría provocar lesiones corporales graves o **incluso la muerte**.



### ⚠ ADVERTENCIA

- **NUNCA** desconecte los **dispositivos de seguridad o emergencia**. Estos dispositivos están diseñados para la seguridad del operador. La desconexión de estos dispositivos puede provocar lesiones graves, daños corporales o incluso la muerte. La desconexión de cualquiera de estos dispositivos anulará todas las garantías.
- **NO** utilice la máquina sobre terrenos que sean más duros que lo que puede manejar la máquina, o bien para apilamiento o compactación de lecho de rocas. Asimismo, el uso de la máquina sobre terrenos en pendiente, como la ladera de un terraplén, puede causar la inestabilidad de la máquina y producir un accidente. También las cargas desiguales de la máquina pueden ocasionar el desgaste prematuro de la máquina.

Use la máquina con confianza para compactar tierra y arena, suelo, grava y asfalto. **NO** use la máquina para otros tipos de trabajo.

### ⚠ PRECAUCIÓN

- **NUNCA** lubrique los componentes o intente realizar tareas de mantenimiento si la máquina está en funcionamiento.

### AVISO

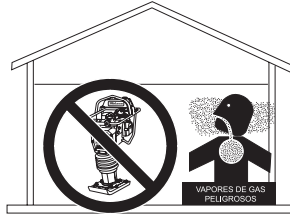
- **SIEMPRE** mantenga la máquina en buenas condiciones de funcionamiento.
- Arregle los daños de la máquina y cambie las piezas rotas de inmediato.
- **SIEMPRE** guarde el equipo de manera adecuada cuando no esté en uso. El equipo debe guardarse en un lugar limpio y seco fuera del alcance de los niños y de personal no autorizado.

# INFORMACIÓN DE SEGURIDAD

## SEGURIDAD DEL MOTOR

### ⚠ PELIGRO

- Los gases de escape del combustible del motor contienen monóxido de carbono tóxico. Este gas es incoloro e inodoro, y puede provocar la muerte por inhalación.
- El motor del equipo exige un caudal libre y adecuado de aire de refrigeración. **NUNCA** opere el equipo en un área cerrada o estrecha donde el caudal de aire libre esté restringido. Si el caudal de aire está restringido, se producirán lesiones personales y daños a la propiedad y al equipo o motor.



### ⚠ ADVERTENCIA

- **NO** coloque las manos o dedos dentro del compartimento del motor cuando esté en funcionamiento.
- **NUNCA** opere el motor sin que estén colocadas las protecciones o guardas térmicas.
- **NO** quite el tapón de drenaje de aceite del motor mientras el motor esté caliente. El aceite caliente saldrá a borbotones del tanque de aceite y escaldará gravemente a las personas que se encuentren en el área general del apisonador.



### ⚠ PRECAUCIÓN

- **NUNCA** toque el colector de escape, silenciador o cilindro. Deje que estas piezas se enfríen antes de realizar tareas de mantenimiento en el equipo.



### AVISO

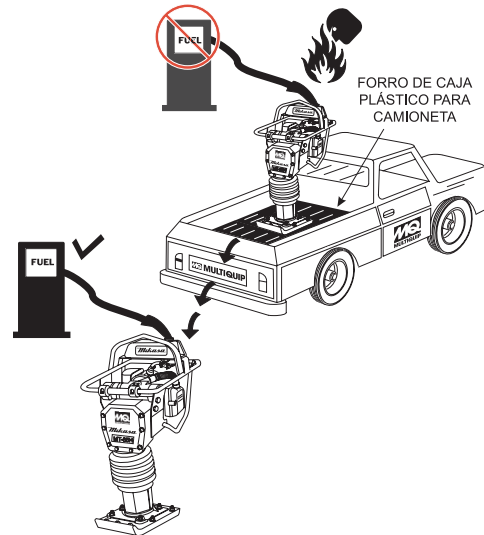
- **NUNCA** ponga en funcionamiento el motor sin el filtro de aire o si el filtro de aire está sucio. Pueden producirse daños graves en el motor. Realice un mantenimiento frecuente en el filtro de aire para evitar el mal funcionamiento del motor.
- **NUNCA** altere las configuraciones de fábrica del motor o del regulador del motor. Pueden producirse daños en el motor o equipo si se maneja en rangos de velocidad que superan el máximo permitido.



## SEGURIDAD DEL COMBUSTIBLE

### ⚠ PELIGRO

- **NO** agregue combustible al equipo si está ubicado dentro de la caja de la camioneta con revestimiento de plástico. Existe la posibilidad de que se produzca una explosión o incendio debido a la electricidad estática.



- **NO** arranque el motor cerca de combustible derramado o líquidos combustibles. El combustible es sumamente inflamable y sus vapores pueden provocar una explosión si se enciende.
- **SIEMPRE** reabastezca en un área bien ventilada lejos de chispas y llamas abiertas.
- **SIEMPRE** tenga extrema precaución cuando trabaje con **líquidos** inflamables.
- **NO** llene el tanque de combustible mientras el motor esté en funcionamiento o caliente.
- **NO** sobrellene el tanque, ya que el combustible que se derrama podría encenderse si entra en contacto con las piezas del motor caliente o las chispas del sistema de encendido.
- Guarde el combustible en recipientes apropiados, en áreas con buena ventilación y lejos de chispas y llamas.
- **NUNCA** utilice combustible como agente de limpieza.
- **NO** fume en torno o cerca del equipo. Puede producirse un incendio o explosión a partir de los vapores combustibles o si el combustible se derrama sobre el motor caliente.





## SEGURIDAD EN EL TRANSPORTE

### PRECAUCIÓN


- **NUNCA** permita que una persona o animal esté parado debajo del equipo durante su elevación.

### AVISO

- Antes de elevarlo, compruebe que las piezas del equipo (gancho y aislante de vibración) no estén dañadas y que los tornillos no estén flojos ni falten.
- Siempre compruebe que la grúa o el dispositivo de elevación haya sido fijado correctamente al gancho para izar del equipo.
- **SIEMPRE** apague el motor antes del transporte.
- **NUNCA** eleve el equipo con el motor en funcionamiento.
- Ajuste la tapa del tanque de combustible con firmeza y cierre la llave de combustible para evitar que el combustible se derrame.
- Use un cable de elevación adecuado (alambre o sogá) con suficiente resistencia.
- Use un gancho de suspensión de un punto y eleve en forma recta.
- **NO** eleve la máquina a alturas innecesarias.
- **SIEMPRE** amarre el equipo durante el transporte sujetándolo con sogas.
- Nunca permita que una persona o animal esté parado debajo del equipo durante su elevación.

## SEGURIDAD AMBIENTAL

### AVISO

- Deseche los residuos peligrosos en forma adecuada. Algunos ejemplos de residuos potencialmente peligrosos incluyen aceite de motor, combustible y filtros de combustible usados. 
- **NO** utilice recipientes de plástico o de comida para desechar los residuos peligrosos.
- **NO** vierta residuos, aceite o combustible directamente en la tierra, por un desagüe o en cualquier fuente de agua.

## ESPECIFICACIONES

**Tabla 1. Especificaciones del apisonador**

Altura total	39,37 pulgadas (1000 mm)
Ancho total	13,78 pulgadas (350 mm)
Largo total	31,02 pulgadas (788 mm)
Tamaño de zapata (A x L)	13,4 x 11,2 pulgadas (340 x 285 mm)
Capacidad del tanque de combustible	2,7 cuartos (2,5 litros)
Capacidad del aceite de lubricación	0,8 cuartos (0,75 litros)
Cant. de impactos por segundo	10.7 - 11.5
Fuerza de impacto	2,855 libras (12,7 kN)
Recorrido de la placa de impacto	2 – 3,15 pulgadas (50 - 80 mm)
Peso operativo	165,34 libras (74 k)
Nivel de potencia sonora medido	104 dB
Nivel de potencia sonora garantizado	107 dB
Nivel máximo de presión sonora	94 dB

**Tabla 2. Especificaciones del motor**

Modelo	Motor Honda GX100UKRBF
Tipo	Motor a gasolina de un solo cilindro, 4 tiempos, enfriado con aire y con árbol de levas colocado en la culata.
Desplazamiento del pistón	6,0 pulgadas cúbicas (98 cc)
Potencia máxima	3,0 hp/ 3.600 rpm (2,2 KW)
Velocidad máxima regulada, sin carga	3.800 – 4.100 rpm
Sistema de refrigeración	Enfriado con aire
Capacidad de aceite del motor	0,3 cuartos (0,28 litros)
Combustible	Gasolina sin plomo
Lubricante para el motor	Aceite para automóviles; clase SE o superior
Sistema de arranque	Arranque por retroceso
Tipo de bujía de encendido	NGK CR5HSB

El apisonador Multiequip MTX70HD es una poderosa herramienta compactadora capaz de aplicar una fuerza tremenda a una superficie de tierra mediante impactos consecutivos. Entre las aplicaciones se incluyen la compactación de tierra para carreteras, terraplenes y yacimientos, así como también el relleno para tuberías de gas, tuberías de agua y trabajos de instalación de cables.

La fuerza de impacto de la MTX70HD nivela y compacta de manera uniforme los huecos entre las partículas de tierra para aumentar la densidad en seco.

El movimiento circular se transforma para crear la fuerza de impacto. El apisonador MTX70HD desarrolla una poderosa fuerza de compactación en el pie del apisonador. Para mantener un rendimiento óptimo, es fundamental efectuar una operación y mantenimiento adecuados.

El MTX70HD está equipado con un motor a gasolina de cuatro ciclos enfriado con aire. La transmisión de potencia tiene lugar al aumentar la velocidad del motor para enganchar el embrague centrífugo.

El MTX70HD utiliza un sistema de lubricación de baño de aceite. Siempre revise el nivel de aceite a través de la mirilla de nivel de aceite ubicada en la parte posterior del pie del apisonador.

Antes de poner en marcha el apisonador MTX70HD, identifique y comprenda el funcionamiento de los mandos.



## PRECAUCIÓN



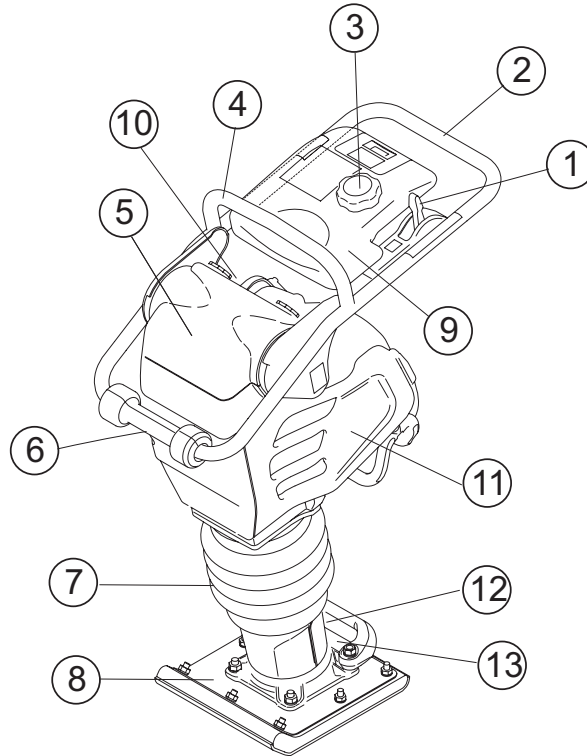
Antes de comenzar con el funcionamiento, revise la palanca de elevación para:

1. Comprobar que los pernos no estén dañados.
2. Comprobar que no haya grietas ni roturas en la palanca.
3. Comprobar que no haya fisuras en la superficie. Si se detecta alguna anomalía o daño, reemplace la palanca por una nueva.

Para el funcionamiento:

Esta palanca debe utilizarse para levantar la parte de la zapata de la máquina con el cuerpo recostado sobre el piso o la caja de la camioneta.

1. Emplee técnicas de elevación adecuadas para evitar lesiones en la espalda. Esta palanca se utiliza únicamente para elevación manual.
2. No utilice la palanca como punto de elevación del apisonador. Utilice el punto de elevación en la parte superior de la máquina.
3. No mueva el apisonador con la palanca de elevación y los rodillos delanteros más de 16 pies (5 metros).



**Figura 1. Apisonador MTX70HD**

La Figura 1 muestra la ubicación de los mandos y los componentes del apisonador MTX70HD. A continuación, se describen las funciones de cada mando:

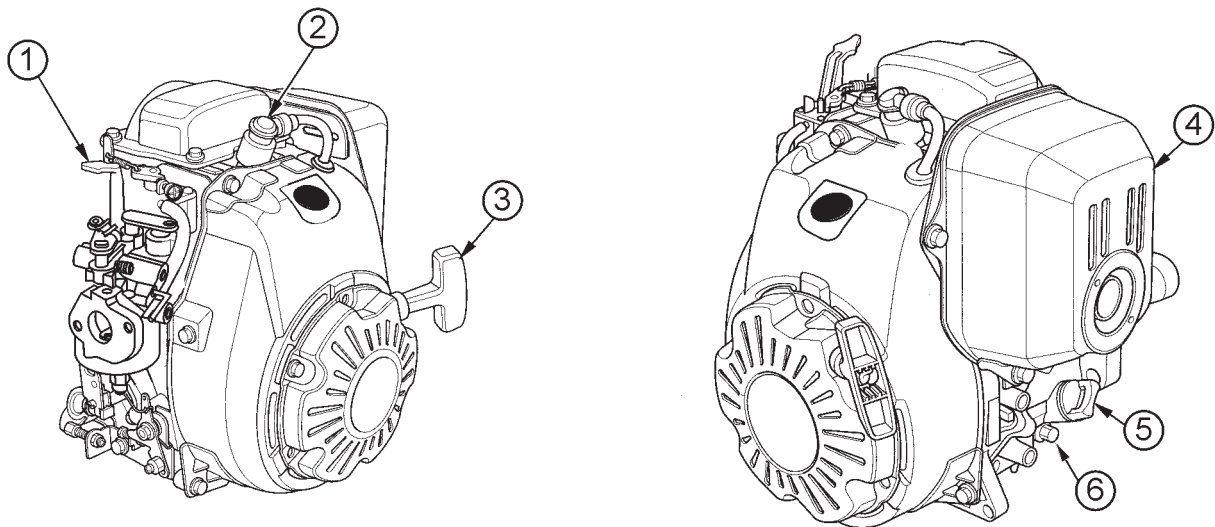
1. **Palanca de combinación (de la mariposa)** — Se utiliza para regular la velocidad del motor (rpm). Mueva la palanca hacia delante (**LENTO**) para reducir la velocidad del motor, mueva la palanca hacia atrás (**RÁPIDO**) para aumentar la velocidad. Siempre maneje el apisonador a máxima velocidad (rpm).
2. **Manija** — Para manejar el apisonador, **AGARRE** el conjunto de la manija con firmeza de ambos lados.
3. **Tapa de tanque de combustible** — Quite la tapa para agregar gasolina sin plomo al tanque de combustible. Compruebe que la tapa esté bien cerrada. **NO** llene demasiado.
4. **Gancho** — Se utiliza para levantar el apisonador y transportarlo.
5. **Tapa del limpiador de aire** — Protege al limpiador de aire, impidiendo que el polvo y otros residuos ingresen al motor.
6. **Rodillo** — Permite mover el apisonador fácilmente al rodar la unidad.
7. **Fuelle** — Depósito para el baño de aceite.

8. **Pie** — Madera laminada con placa de acero templado que permite la amortiguación de impactos.
9. **Tanque de combustible** — Contiene el combustible de la unidad (hasta 3,2 cuartos).
10. **Silenciador** — Reduce el ruido del motor cuando está en funcionamiento.
11. **Motor** — Esta unidad utiliza un motor de gasolina Honda GX100UKRBF.
12. **Medidor de aceite (mirilla)** — Indica el nivel de aceite en el depósito de baño de aceite.
13. **Válvula de drenaje** — Abra esta válvula para quitar el aceite del fuelle.

## **ADVERTENCIA**



Solo debe agregar combustible al tanque cuando el motor está parado y tuvo tiempo suficiente para enfriarse. En caso de que se produzca un derrame de combustible, **NO** intente arrancar el motor hasta que se hayan limpiado por completo los residuos de combustible y el área que rodea el motor esté seca.



**Figura 2. Motor Honda GX100**

Se debe verificar (Figura 2) la lubricación del motor y llenar el motor con combustible antes del funcionamiento. Remítase al manual del fabricante del motor para obtener información detallada sobre el funcionamiento y mantenimiento del motor.

1. **Palanca del obturador** — Por lo general, se utiliza para arrancar el motor en climas fríos. En climas fríos, gire la palanca del obturador hacia la posición de cerrado completo. En climas cálidos, fije la palanca del obturador por la mitad o en la posición abierta por completo.
2. **Bujía de encendido** — Proporciona chispas al sistema de encendido. Fije la separación de la bujía de encendido en 0,024 – 0,028 pulgadas (0,6 – 0,7 mm). Limpie la bujía de encendido una vez por semana.
3. **Arranque por retroceso (soga de arranque)** — Método de arranque manual. Jale el mango de arranque hasta que sienta resistencia y luego jale rápidamente y con fluidez.
4. **Silenciador** — Se utiliza para reducir el ruido y las emisiones.

5. **Varilla del nivel de aceite/Tapa del llenador de aceite** — Quite la tapa para verificar si el nivel de aceite del motor es bajo. Agregue aceite a través del puerto del llenador como se recomienda en la Tabla 3.
6. **Tapón de drenaje de aceite** — Quite el tapón para retirar el aceite del cárter del motor.



## ADVERTENCIA



Los componentes del motor pueden producir calor extremo. Para evitar quemaduras, **NO** toque estas áreas mientras el motor esté funcionando o inmediatamente después de la operación. **NUNCA** haga funcionar el motor si no está colocado el silenciador.

## AVISO

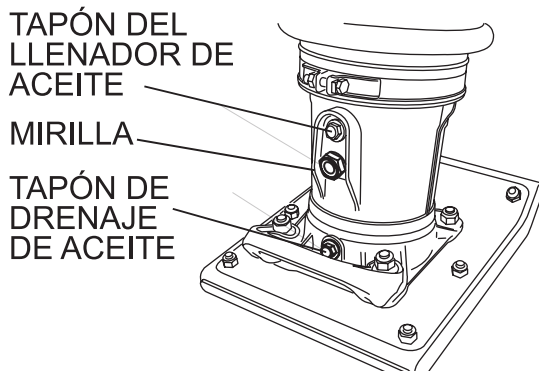
Operar el motor sin un filtro de aire, con un filtro de aire dañado o un filtro que deba cambiarse permitirá que ingrese polvo al motor, que provocará un desgaste rápido del motor.

Es sumamente importante leer con detenimiento esta sección antes de intentar manejar el apisonador. **NO** utilice el apisonador si no comprende esta sección por completo.

## BAÑO DE ACEITE DEL CÁRTER DEL MOTOR Y CILINDRO DE RESORTE

Esta unidad utiliza un sistema de lubricación de baño de aceite. Realice lo siguiente:

1. Revise el nivel de aceite a través de la mirilla de nivel de aceite (Figura 3) ubicada en la parte posterior del pie del apisonador.



**Figura 3. Mirilla del alojamiento del pie**

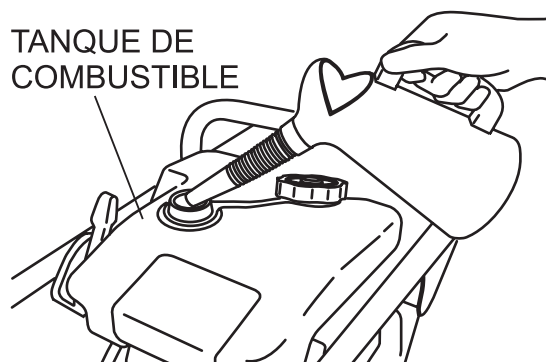
### AVISO

El nivel de aceite debe mantenerse en el punto medio de la mirilla.

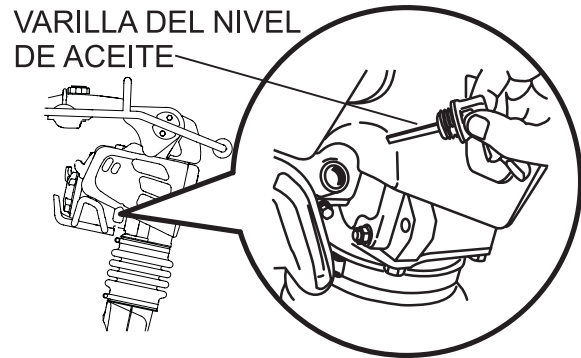
2. Si no observa aceite, agregue aceite de motor 10W-30 SE, SF o de calidad superior en la abertura del tapón de llenado de aceite (Figura 3). El baño contiene aproximadamente 1,7 pintas (800 cc).

## MOTOR

1. Llene el tanque de combustible (Figura 4) con gasolina sin plomo. Al mismo tiempo, verifique el aceite del motor y tenga el hábito de rellenar con frecuencia (Figura 5).



**Figura 4. Tanque de combustible**



**Figura 5. Varilla de nivel de aceite del motor**

2. Los bajos niveles de aceite pueden provocar el agarrotamiento del motor debido a los altos niveles de consumo durante el funcionamiento.
3. Verifique el nivel de aceite del motor y si el nivel es bajo, debe rellenarlo. Utilice el aceite de motor adecuado, tal como se recomienda en la Tabla 3 a continuación.

**Tabla 3. Calidad de aceite del motor**

Estación o temperatura	Calidad de aceite del motor (superior a clase MS)
Primavera, verano u otoño +120 °F a +15 °F	SAE 30
Invierno +40 °F a +15 °F	SAE 30
Menos de +15 °F	SAE 10W-30

## INSPECCIÓN GENERAL

1. Verifique que todas las tuercas, pernos y sujetadores estén bien apretados. Vuelva a ajustar según sea necesario.
2. Limpie el polvo del arranque por retroceso y el pedestal de pie. Limpie toda la unidad antes de ponerla en funcionamiento.
3. Cambie las calcomanías faltantes o dañadas relacionadas con el funcionamiento de seguridad.
4. Regule la altura del mango. Regule el mango al aflojar las tuercas y mover el mango para que se ajuste a la operación. Vuelva a ajustar las tuercas.

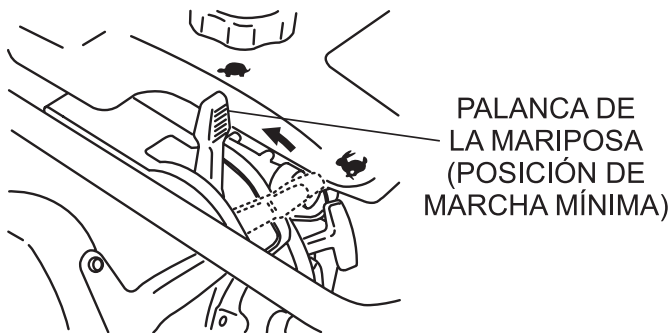
## **PRECAUCIÓN**

Si no logra entender el funcionamiento del apisonador, podrían producirse daños graves en la unidad o lesiones personales.

### **PUESTA EN MARCHA INICIAL**

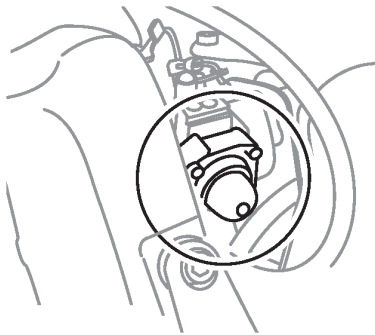
Al poner en marcha el apisonador MTX70HD, realice lo siguiente:

1. Deslice la palanca de la mariposa desde la posición de parada a la de marcha mínima (→) (Figura 6). Esto abre la llave de combustible y se enciende automáticamente el circuito eléctrico del motor.



**Figura 6. Palanca de la mariposa (posición de marcha mínima)**

2. Sistema de purga del carburador: Presione la bombilla de purga 4 veces o hasta que observe combustible en la bombilla (Figura 7).

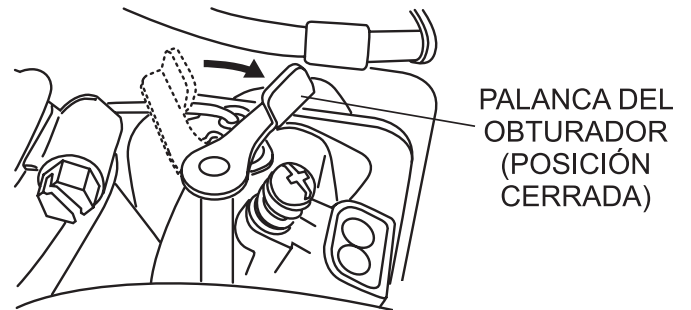


**Figura 7. Bombilla de purga**

## **AVISO**

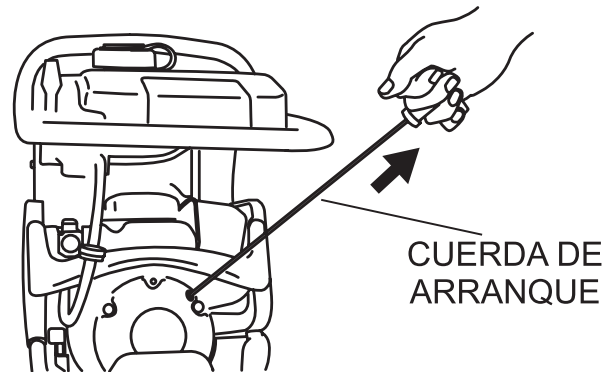
Bompear la bombilla de purga permite quitar el aire del sistema de combustible. No bombea combustible hacia el carburador.

3. Coloque la palanca del obturador en la posición de cerrado. Cuando el clima esté frío, cierre el obturador en todo su recorrido. Cuando haga calor, o si el motor está caliente, abra el obturador un poco o déjelo totalmente abierto.



**Figura 8. Palanca del obturador**

4. Agarre la manija de la soga de arranque (Figura 9) y júlela hasta que sienta una leve resistencia. Luego jale brusca y rápidamente. Regrese la manija a la caja de arranque antes de soltarla.



**Figura 9. Arranque por retroceso**

5. Si el motor no arranca, mueva la palanca del obturador (Figura 8) hacia la posición media abierta para evitar ahogarlo.
6. Repita los pasos 1 a 5.
7. Si el motor no arranca luego de varios intentos, verifique si hay exceso de combustible en la bujía de encendido. Limpie y cambie la bujía de encendido según sea necesario.

## FUNCIONAMIENTO

1. Para iniciar la acción compactadora, mueva la palanca de la mariposa (Figura 10) **rápidamente** de la posición de **MARCHA MÍNIMA** a la posición de **ARRANQUE** (↻). **NO** mueva la palanca lentamente ya que esto puede dañar el embrague o el resorte.

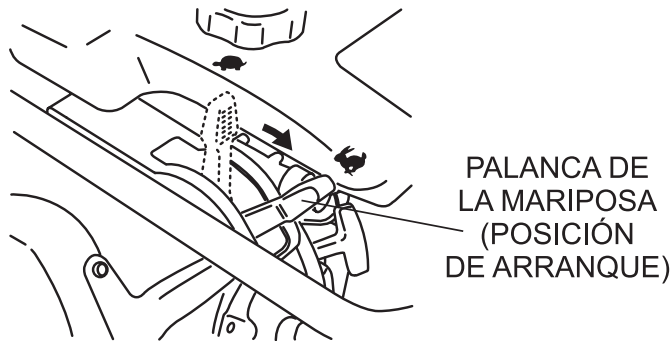


Figura 10. Palanca de la mariposa (posición de arranque)

### ⚠ PRECAUCIÓN

Compruebe que la palanca de la mariposa se mueva hacia la posición **ARRANQUE COMPLETO**. Operar el apisonador a una velocidad menor que la velocidad máxima puede causar daños en los resortes del embrague o el pie.

2. El apisonador MTX70HD está diseñado para funcionar entre 3.800 y 4.100 rpm. A una velocidad de revoluciones por minuto óptima, el pie golpea a una velocidad de entre 590 y 695 impactos por minuto. Aumentar la velocidad de la mariposa más allá de las rpm establecidas en fábrica no aumentará los impactos y podría dañar la unidad. El MTX70HD está diseñado para avanzar mientras realiza la acción de compactación. Si desea avanzar más rápido, repliegue lentamente la manija para que la parte posterior del pie entre en contacto con la tierra primero.
3. Para detener la acción de compactación, mueva la palanca de la mariposa rápidamente desde la posición de **ARRANQUE** a la posición de **MARCHA MÍNIMA** (Figura 6).

## PARAR EL MOTOR

1. Mueva rápidamente la palanca de la mariposa desde la posición de **ARRANQUE** a la posición de **MARCHA MÍNIMA** (Figura 6) y deje funcionar el motor durante tres minutos a baja velocidad. Una vez **que se enfríe el motor**, mueva la palanca de la mariposa hacia la posición de **PARADA** (Figura 11). El motor se detendrá y la llave de combustible se cerrará automáticamente.

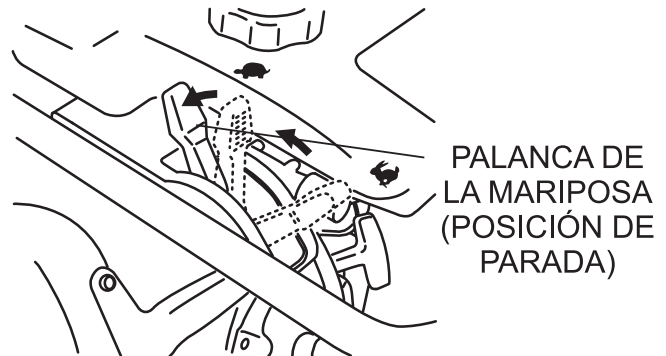


Figura 11. Palanca de la mariposa (posición de parada)

2. Si el motor no se detiene debido a un problema con el interruptor o similar, mueva la máquina hacia un lugar seguro y mantenga la palanca de la mariposa en la posición de parada. Deje que la máquina funcione en marcha mínima y se detendrá al cabo de unos minutos.



## DIARIO

- Quite por completo la suciedad y el aceite del motor y el área de control.
- Limpie o cambie los elementos del limpiador de aire según sea necesario. Revise y reajuste todos los sujetadores, de ser necesario.
- Revise la caja del muelle y el fuello y compruebe que no haya pérdidas de aceite. Repare o cambie según sea necesario.

## CADA 50 HORAS

- Revise el filtro de combustible en línea (número de pieza 16910Z4ES21, Figura 12) y cámbielo si es necesario.



Figura 12. Filtro de combustible en línea

- Retire y limpie la bujía de encendido y luego ajuste la separación de la bujía a 0,024~0,028 pulgadas (0,6~0,7 mm).

## CADA 80 Y 100 HORAS

- Quite la tapa del limpiador de aire. Afloje y retire los 2 tornillos que sostienen la tapa en el ensamblaje del limpiador de aire. Si el elemento primario (Figura 13) está sucio, lávelo con gasolina o querosén. Luego sumerja el elemento en aceite de motor (SAE10W-30) y escúrralo de manera tal que entre 25 y 30 cc de aceite permanezcan en el elemento.

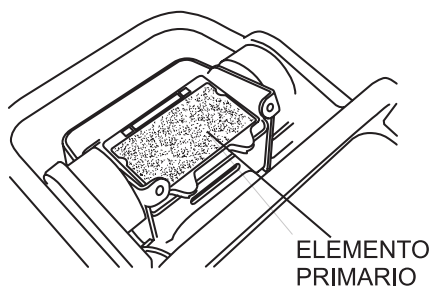


Figura 13. Elemento primario del limpiador de aceite

## CADA 200 HORAS

- Retire el tapón de drenaje de aceite del alojamiento del pie (Figura 14) y purgue el aceite. Rellene con aproximadamente 1,7 pintas (800 cc) de aceite para motor 10W-30 SE, SF o de calidad superior. El nivel de aceite debe alcanzar la mitad de la mirilla. El aceite de rodaje debe cambiarse luego de las primeras 50 horas.

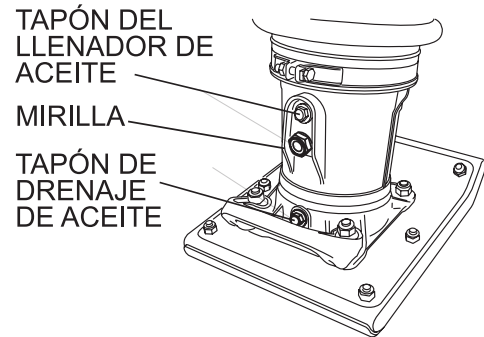


Figura 14. Tapón de drenaje de aceite

## CADA 6 MESES

- Limpie el interior del tanque de combustible con solvente.
- Revise y limpie el filtro de combustible (Figura 15). Cambie el filtro si es necesario.

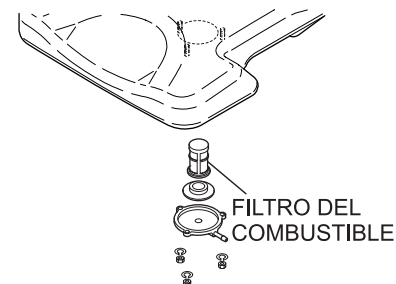


Figura 15. Filtro de combustible

## CADA 2 AÑOS

- Cambie la línea de combustible cada 2 años incluso si no presenta daños visibles.

## ALMACENAMIENTO A LARGO PLAZO

- Deslice la palanca de la mariposa hacia la posición de **PARADA**.
- Purgue el combustible que haya quedado, incluso en la manguera de combustible.
- Cambie el aceite de lubricación y aplique grasa a los puntos de lubricación.
- Cubra la entrada de aire del limpiador de aire y la salida de escape del silenciador.
- Guarde la unidad en el interior de un lugar sin humedad ni polvo cubierta por una lámina de plástico y al amparo de la luz solar directa.

# LOCALIZACIÓN Y RESOLUCIÓN DE PROBLEMAS

Localización y resolución de problemas (motor)		
Síntoma	Problema posible	Solución
Dificultad para arrancar, a pesar de que hay combustible, pero no se producen chispas en la bujía de encendido.	¿Hay contacto en la bujía de encendido?	Verifique la separación, el aislante o cambie la bujía de encendido.
	¿Hay depósitos de carbono en la bujía de encendido?	Limpie o cambie la bujía de encendido.
	¿Se produce un cortocircuito debido al aislamiento insuficiente de la bujía de encendido?	Revise el aislamiento de la bujía de encendido; cambie si está desgastado.
	¿La separación de la bujía de encendido es incorrecta?	Fije a la separación adecuada.
	¿El combustible llega al carburador?	Revise la línea de combustible.
	¿Hay agua en el tanque de combustible?	Enjuague o cambie el tanque de combustible.
	¿El filtro de combustible está atorado?	Cambie el filtro de combustible.
	¿El carburador está atascado?	Revise el mecanismo del flotador.
	¿La bujía de encendido está roja?	Revise la unidad de encendido del transistor.
	¿La bujía de encendido tiene un color blanco azulado?	Si no tiene suficiente compresión, repare o cambie el motor. Si se inyectan pérdidas de aire, corrija la pérdida. Si las espreas del carburador están obstruidas, limpie el carburador.
	¿No hay chispas en la punta de la bujía de encendido?	Revise si la unidad de encendido del transistor está rota y cambie la unidad defectuosa. Revise si el cable de tensión está rajado o roto y cámbielo. Revise si la bujía de encendido está atorada y cámbiela.
¿No hay aceite?	Agregue aceite según sea necesario.	
¿La lámpara de alarma de presión de aceite parpadea durante el arranque? (si corresponde)	Revise el circuito de apagado automático, "sensor de aceite". (si corresponde)	
Dificultad para arrancar, a pesar de que hay combustible, y se producen chispas en la bujía de encendido.	¿El interruptor de encendido/apagado (ON/OFF) está en cortocircuito?	Revise el cableado del interruptor; cambie el interruptor.
	¿La bobina de encendido está defectuosa?	Reemplace la bobina de encendido.
	¿La separación de la bujía es inadecuada? ¿Los puntos están sucios?	Fije la separación correcta de la bujía y limpie los puntos.
	¿El aislamiento del condensador está desgastado o está en cortocircuito?	Reemplace el condensador.
Dificultad para arrancar, a pesar de que hay combustible, y hay chispas y la compresión es normal.	¿El cable de la bujía de encendido está roto o en cortocircuito?	Reemplace el cableado defectuoso de la bujía de encendido.
	¿El tipo de combustible es incorrecto?	Enjuague el sistema de combustible y reemplace con el tipo correcto de combustible.
	¿Hay agua o polvo en el sistema de combustible?	Enjuague el sistema de combustible.
	¿El limpiador de aire está sucio?	Limpie o reemplace el limpiador de aire.
Dificultad para arrancar, a pesar de que hay combustible y chispas, pero la compresión es baja.	¿El obturador está abierto?	Cierre el obturador.
	¿La válvula de aspiración/escape está atascada o sobresale?	Vuelva a asentar las válvulas.
	¿El anillo del pistón y/o cilindro está gastado?	Reemplace los anillos del pistón y/o el pistón.
	¿El cabezal del cilindro y/o la bujía de encendido no están ajustados correctamente?	Ajuste los pernos del cabezal del cilindro y la bujía de encendido.
No hay combustible en el carburador.	¿La junta del cabezal y/o la junta de la bujía de encendido está dañada?	Reemplace las juntas del cabezal y de la bujía de encendido.
	¿No hay combustible en el tanque de combustible?	Llene con el tipo correcto de combustible.
	¿La llave de combustible no abre correctamente?	Aplique lubricante para aflojar la palanca de la llave de combustible; cámbiela si es necesario.
	¿El filtro/las líneas de combustible están atorados?	Cambie el filtro de combustible.
	¿El orificio de la válvula de aire de la tapa del tanque de combustible está obstruido?	Limpie o cambie la tapa del tanque de combustible.
	¿Hay presencia de aire en la línea de combustible?	Purgue la línea de combustible.

# LOCALIZACIÓN Y RESOLUCIÓN DE PROBLEMAS

Localización y resolución de problemas (motor): continuación		
Síntoma	Problema posible	Solución
Potencia débil, compresión adecuada y no hay fallo de encendido.	¿El limpiador de aire está sucio?	Limpie o reemplace el limpiador de aire.
	¿Nivel inadecuado en el carburador?	Revise el ajuste del flotador; vuelva a armar el carburador.
	¿Bujía de encendido defectuosa?	Limpie o cambie la bujía de encendido.
	¿La bujía de encendido es incorrecta?	Fije a la separación adecuada.
Potencia débil, la compresión es adecuada pero hay fallos de encendido.	¿Hay agua en el sistema de combustible?	Enjuague el sistema de combustible y reemplace con el tipo correcto de combustible.
	¿La bujía de encendido está sucia?	Limpie o cambie la bujía de encendido.
	¿La bobina de encendido está defectuosa?	Reemplace la bobina de encendido.
El motor sobrecalienta.	¿El valor de calor de la bujía de encendido es incorrecto?	Reemplace con el tipo correcto de bujía de encendido.
	¿El tipo de combustible es incorrecto?	Llene con el tipo correcto de combustible.
	¿Las aletas de refrigeración están sucias?	Limpie las aletas de refrigeración.
	¿La entrada de aire está restringida?	Elimine la suciedad y residuos de la entrada. Reemplace los elementos del limpiador de aire según sea necesario.
	¿El nivel de aceite es demasiado bajo o alto?	Ajuste al nivel de aceite adecuado.
La velocidad de rotación fluctúa.	¿El regulador está mal ajustado?	Ajuste el regulador.
	¿El resorte regulador está defectuoso?	Reemplace el resorte regulador.
	¿El flujo de combustible está restringido?	Revise todo el sistema de combustible y compruebe que no haya pérdidas ni obstrucciones.
El arranque por retroceso funciona mal. (si corresponde)	¿El mecanismo de retroceso está obstruido con polvo y suciedad?	Limpie el ensamblaje del retroceso con agua y jabón.
	¿El resorte en espiral está suelto?	Reemplace el resorte en espiral.
El arranque funciona mal.	¿El cableado está suelto, dañado?	Verifique que las conexiones estén bien ajustadas y limpias en la batería y el arranque.
	¿La batería no está cargada lo suficiente?	Recargue o cambie la batería.
	¿El arranque está dañado o hay un cortocircuito interno?	Reemplace el arranque.
Quema demasiada cantidad de combustible.	¿Acumulación excesiva de productos de escape?	Revise y limpie las válvulas. Revise el silenciador y cámbielo si es necesario.
	¿Bujía de encendido incorrecta?	Reemplace la bujía de encendido por el tipo recomendado por el fabricante.
El color del escape es continuamente "blanco".	¿El aceite de lubricación no tiene la viscosidad correcta?	Cambie el aceite de lubricación por el de viscosidad correcta.
	¿Los anillos están desgastados?	Reemplace los anillos.
El color del escape es continuamente "negro".	¿El limpiador de aire está obstruido?	Limpie o reemplace el limpiador de aire.
	¿La válvula del obturador está fijada en la posición incorrecta?	Ajuste la válvula de obturador a la posición correcta.
	¿El carburador está defectuoso o el sello del carburador está roto?	Reemplace el carburador o el sello.
	¿El ajuste del carburador es deficiente? ¿Hay mucho combustible yendo al motor?	Ajuste el carburador.
No arranca, no hay energía con la llave puesta en ON (encendido). (si corresponde)	¿El dispositivo de encendido/apagado (ON/OFF) no se activa en la posición ON?	Apague el dispositivo de encendido/apagado.
	¿La batería está desconectada o sin carga?	Revise las conexiones de cable. Cargue o cambie la batería.
	¿El interruptor/cableado de encendido está defectuoso?	Reemplace el interruptor de encendido. Revise el cableado.

## LOCALIZACIÓN Y RESOLUCIÓN DE PROBLEMAS

<b>Localización y resolución de problemas (apisonador)</b>		
<b>Síntoma</b>	<b>Problema posible</b>	<b>Solución</b>
El motor funciona pero el apisonador salta erráticamente o directamente no salta.	¿La velocidad de funcionamiento de la palanca de la mariposa está fijada incorrectamente?	Fije la palanca de la mariposa en la posición correcta.
	¿Hay exceso de aceite?	Drene el exceso de aceite. Llévelo al nivel correcto.
	¿El embrague se desliza?	Reemplace o ajuste el embrague.
	¿Falla en el resorte?	Reemplace el resorte en espiral.
	¿La velocidad del motor es inadecuada?	Regule la velocidad del motor para corregir el ajuste de RPM de funcionamiento.
	¿La tierra se compacta en exceso?	Apague la máquina y haga una prueba del suelo.



# EXPLICACIÓN DE CÓDIGOS EN LA COLUMNA COMENTARIOS

La siguiente sección explica los diferentes símbolos y comentarios que se utilizan en la sección Piezas de este manual. Utilice los números de ayuda que se encuentran en la última página del manual en caso de tener alguna pregunta.

## AVISO

El contenido y los números de pieza mencionados en la sección de piezas están sujetos a cambio **sin previo aviso**. Multiquip no garantiza la disponibilidad de las piezas incluidas.

## LISTA DE PIEZAS DE MUESTRA

N.º	PIEZA	NOMBRE	CNT.	COMENT.
1	12345	PERNO.....	1	.....INCL. ARTÍCULOS CON %
2%		ARANDELA, ¼".....		.....NO SE VENDE POR SEP.
2%	12347	ARANDELA, 3/8".....	1	.....SOLO MQ-45T
3	12348	MANGUERA.....	A/R	...SE FABRICA LOCAL
4	12349	RODAMIENTO .....	1	.....N/S 2345B Y SUPERIOR

## Columna N.º

**Símbolos únicos** — Todos los artículos que tengan un mismo símbolo único (@, #, +, %, o >) en el número de columna pertenecen al mismo ensamblaje o conjunto, que se indica con una nota en la columna "Comentarios".

**Números de artículo duplicados** — Los números duplicados indican múltiples números de pieza, que en realidad corresponden al mismo artículo general, por ejemplo, protecciones para hoja de sierra de diferentes tamaños o una pieza que fue actualizada a versiones más nuevas de la misma máquina.

## AVISO

Al pedir una pieza que tiene más de un número de artículo en la lista, revise la columna de comentarios para poder determinar la pieza adecuada que debe pedir.

## Columna N.º de PIEZA

**Números utilizados** — Los números de pieza pueden indicarse con un número, una entrada vacía o con la frase "a determinar".

"A determinar" se utiliza generalmente para señalar que no se ha asignado un número de pieza formal a una pieza al momento de la publicación.

La entrada vacía por lo general indica que el artículo no se vende por separado o no es vendido por Multiquip. Otras entradas se aclararán en la columna "Comentarios".

## Columna CANT.

**Números utilizados** — La cantidad de pieza puede indicarse con un número, una entrada vacía o con la frase "según se necesite".

A/R (Según se necesite) se utiliza por lo general en el caso de mangueras u otras piezas que se venden a granel y se cortan a medida.

La entrada vacía por lo general indica que el artículo no se vende por separado. Otras entradas se aclararán en la columna "Comentarios".

## COLUMNA Comentarios

A continuación, se enumeran algunas de las notas más comunes que se encuentran en la columna "Comentarios". También pueden mostrarse otras notas adicionales que sean necesarias para describir el artículo.

**Ensamblaje/Conjunto** — Todos los artículos de la lista de piezas que tengan el mismo símbolo único se incluirán cuando se compre este artículo.

Se indica con:

"INCLUYE ARTÍCULOS CON(símbolo único)"

**Desglose de número de serie** — Se utiliza para enumerar un rango de números de serie efectivo en el que se usa una pieza en particular.

Se indica con:

"N/S XXXXX E INFERIOR"  
"N/S XXXXX Y SUPERIOR"  
"N/S XXXX A N/S XXX"

**Uso de número de modelo específico** — Indica que la pieza se utiliza solamente con el número de modelo específico o la variante del número de modelo incluido en la lista. También puede usarse para mostrar que una pieza NO se utiliza en un modelo específico o variante de número de modelo.

Se indica con:

"SOLO XXXXX"  
"NO SE UTILIZA EN XXXX"

**"Se fabrica/obtiene a nivel local"** — Indica que la pieza puede adquirirse en cualquier ferretería o se puede fabricar con los artículos disponibles. Entre los ejemplos se incluyen cables de batería, cuñas y determinadas arandelas y tuercas.

**"No se vende por separado"** — Indica que el artículo no se puede comprar como artículo separado y que es parte de un ensamblaje/conjunto que se puede comprar, o bien que no está disponible a la venta a través de Multiquip.

## REPUESTOS RECOMENDADOS

### APISONADOR MTX70HD CON MOTOR HONDA GX100UKRBF

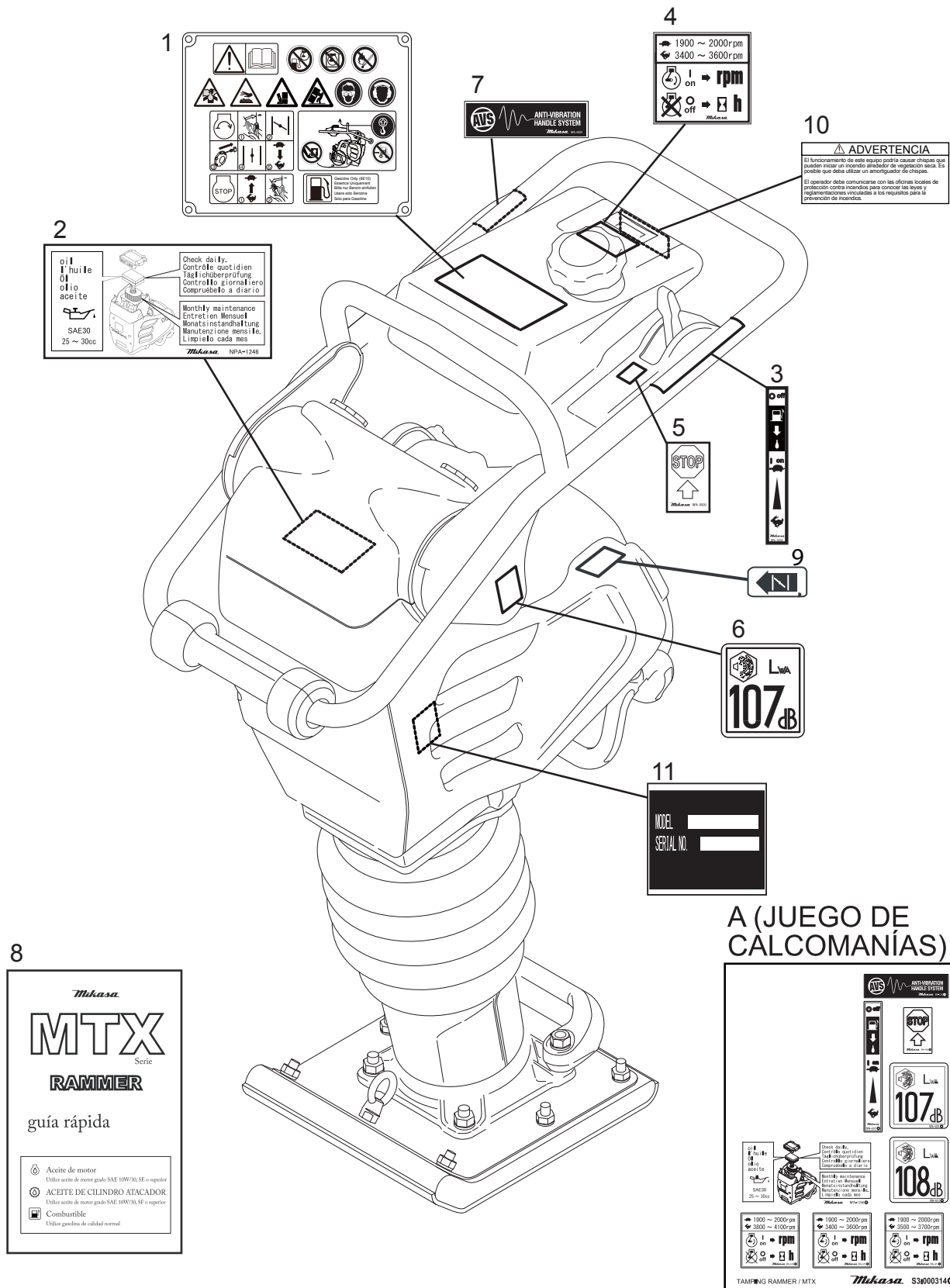
1 a 3 unidades

<u>Cant.</u>	<u>N/P</u>	<u>Descripción</u>
1.....	956100062 .....	CABLE DE LA MARIPOSA
3.....	366010070 .....	ELEMENTO PRIMARIO, LIMPIADOR DE AIRE
3.....	366010080 .....	ELEMENTO SECUNDARIO, LIMPIADOR DE AIRE
1.....	366350460 .....	ENSAMBLAJE DE LA TAPA, TANQUE DE COMBUSTIBLE
2.....	16910Z4ES21 .....	FILTRO EN LÍNEA, COMBUSTIBLE
3.....	9805655777 .....	BUJÍA DE ENCENDIDO
1.....	954406010 .....	FILTRO, TANQUE DE COMBUSTIBLE
1.....	28462Z0DV03 .....	SOGA, ARRANQUE POR RETROCESO
1.....	956200110 .....	PALANCA DE COMBINACIÓN
1.....	366900170 .....	CONJUNTO DE VASO Y EMPAQUETADO
1.....	366348550 .....	ENSAMBLAJE DEL EMBRAGUE

#### AVISO

Los números de pieza incluidos en esta lista de repuestos recomendados pueden sustituir o reemplazar los números de pieza que se muestran en las siguientes listas de piezas.

# PLACAS DE IDENTIFICACIÓN Y CALCOMANÍAS

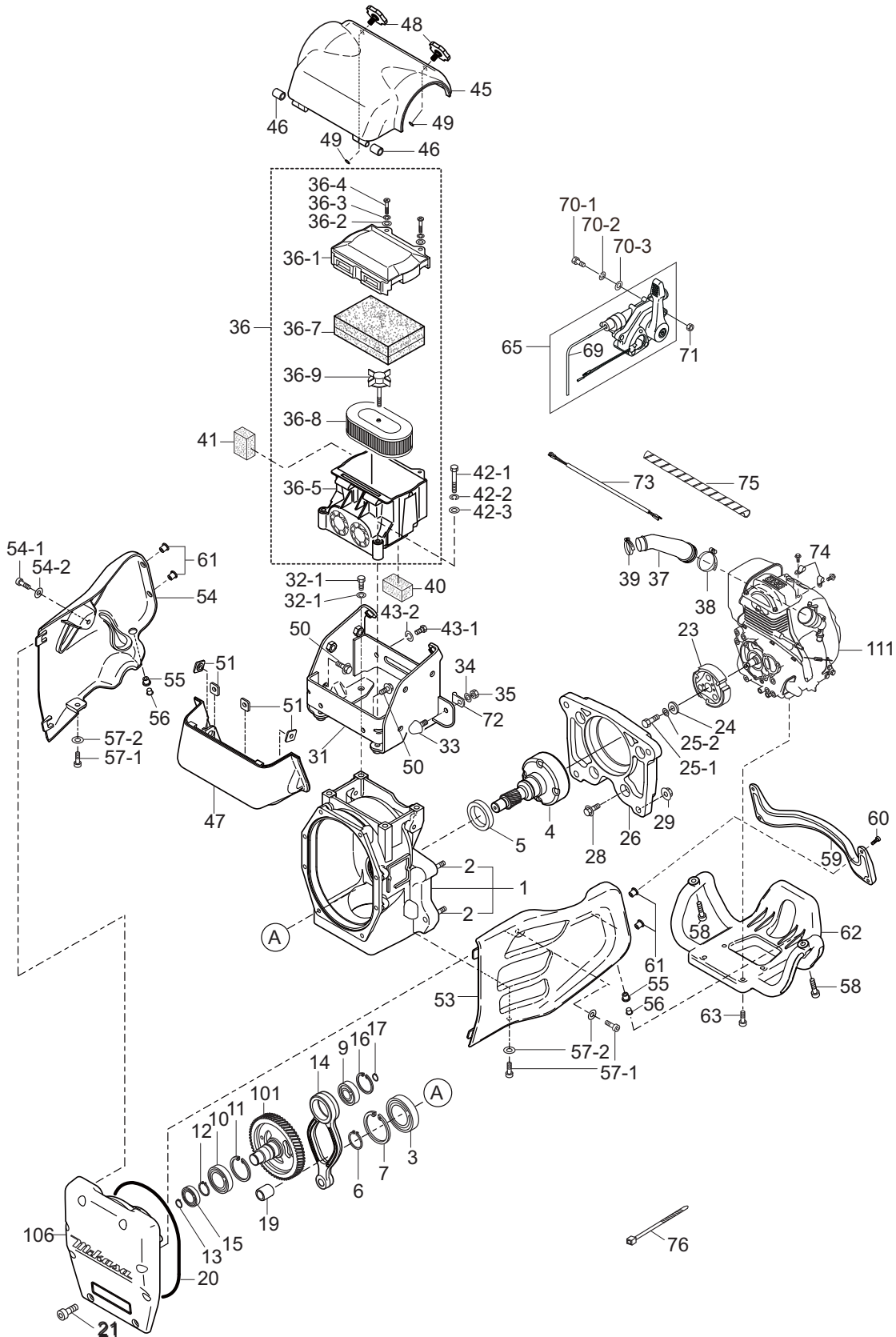




## PLACAS DE IDENTIFICACIÓN Y CALCOMANÍAS

<u>N. °</u>	<u>N. ° DE PIEZA</u>	<u>NOMBRE DE PIEZA</u>	<u>CANT.</u>	<u>COMENTARIOS</u>
1	920215440	CALCOMANÍA DE FUNCIONAMIENTO	1	
2#		CALCOMANÍA, LIMPIADOR DE AIRE	1	
3#		CALCOMANÍA, FUNCTO. PALANCA	1	
4#		CALCOMANÍA, MÁX. VELOCIDAD 4100	1	
5#		CALCOMANÍA, DETENCIÓN MÁQUINA	1	
6#		CALCOMANÍA, RUIDO CONFORME A DIRECTIVA EC REQUER. Lwa 107 dB	1	
7#		CALCOMANÍA, MANIJA ANTIVIBRACIÓN	1	
8	920212540	GUÍA RÁPIDA	1	
9	0732004430	CALCOMANÍA, FUNCIONAMIENTO DE OBTURADOR	1	
10	920214100	CALCOMANÍA, ADVERTENCIA DE FUEGO E/G	1	
11		N. ° DE PLACA DE SERIE.....1.....		COMUNÍQUESE CON EL DEPARTAMENTO DE PIEZAS DE MQ CON EL N. ° DE SERIE
A	920900040	JUEGO DE CALCOMANÍAS .....1.....		INCLUYE ARTÍCULOS CON #

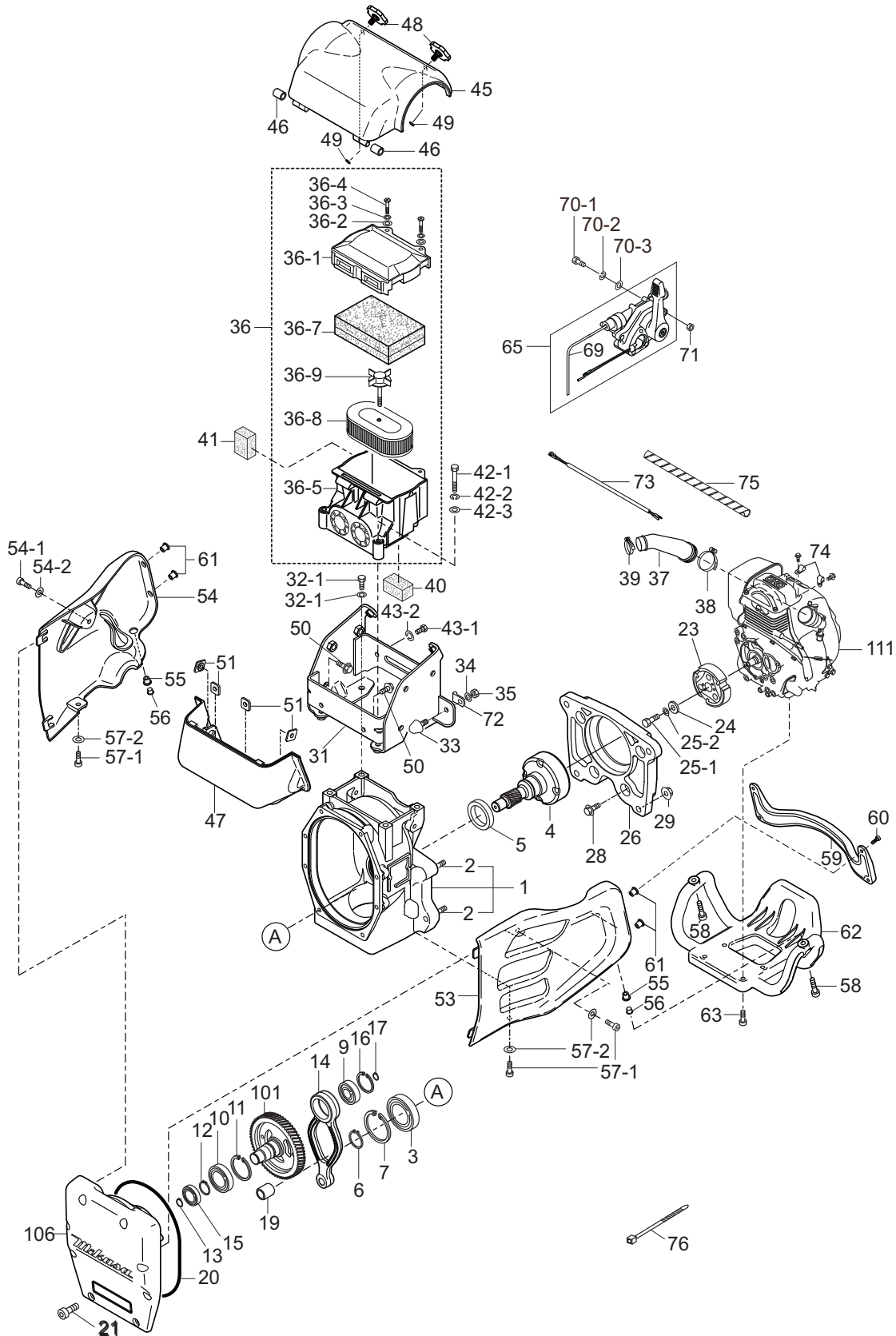
# CÁRTER DEL MOTOR Y ENSAMBLAJE DEL MOTOR



## CÁRTER DEL MOTOR Y ENSAMBLAJE DEL MOTOR

<u>N. °</u>	<u>N. ° DE PIEZA</u>	<u>NOMBRE DE PIEZA</u>	<u>CANT.</u>	<u>COMENTARIOS</u>
1	366910010	CÁRTER DEL MOTOR .....	1.....	INCLUYE ARTÍCULOS CON \$
2\$	009120204	PERNO PRISIONERO 10 X 30	4	
3	041006007	COJINETE 6007Z	1	
4	366345170	TAMBOR, PIÑÓN	1	
5	060404010	SELLO DE ACEITE TC-40528	1	
6	080200350	ANILLO DE TOPE S-35	1	
7	080100620	ANILLO DE TOPE R-62	1	
9	040006207	COJINETE 6207	1	
10	040006305	COJINETE 6305	1	
11	080100720	ANILLO DE TOPE R-72	1	
12	080200350	ANILLO DE TOPE S-35	1	
13	080200250	ANILLO DE TOPE S-25	1	
14	366345230	BARRA DE CONEXIÓN	1	
15	040006304	COJINETE 6304	1	
16	080100520	ANILLO DE TOPE R-52	1	
17	080200200	ANILLO DE TOPE S-20	1	
19	047940060	COJINETE DE AGUJAS FJ-1816	1	
20	050710080	JUNTA TÓRICA	1	
21	001520825	PERNO DE CABEZA HUECA 8 X 25 T	8	
23	366348550	ENSAMBLAJE DE EMBRAGUE	1	
24	952401450	ARANDELA 5 X 22 X 3	1	
25-1	001220825	PERNO 8 X 25 T	1	
25-2	030208200	ARANDELA, DE PRESIÓN M8	1	
26	366217180	BRIDA DE MOTOR	1	
28	001710830	PERNO DE BRIDA 8 X 30	4	
29	022611010	TUERCA DE BRIDA M10	4	
31	366346280	SOPORTE, AMORTIGUADOR MECÁNICO	1	
32-1	001221030	PERNO 10 X 30	4	
32-2	030210250	ARANDELA, DE PRESIÓN M10	4	
33	939010270	RETENEDOR DE GOMA (70)	1	
34	030208200	ARANDELA, DE PRESIÓN M8	1	
35	020308060	TUERCA M8	1	
36	366900010	CÁRTER DEL MOTOR CP .....	1.....	INCLUYE ARTÍCULOS CON #
36-1#	366010010	TAPA DE LIMPIADOR DE AIRE CP	1	
36-2#	366010020	ARANDELA, CHATA M6	2	
36-3#	030206150	ARANDELA, DE PRESIÓN M6	2	
36-4#	366010040	PERNO DE MONEDA M6	2	
36-5#	366010050	BASE DE LIMPIADOR DE AIRE CP	1	
36-7#	366010070	ELEMENTO PRIMARIO, CP	1	
36-8#	366010080	ELEMENTO SECUNDARIO	1	
36-9#	362030040	CORREA DE MANGO, CP	1	
37	366345470	TUBO DE ENTRADA	1	
38	954407681	ABRAZADERA EXTRACTOR (CY-1) 45	1	
39	954407682	ABRAZADERA EXTRACTOR (CY-1) 38	1	
40	366460160	RECUBRIMIENTO DE CARROCERÍA	1	
41	366460150	RECUBRIMIENTO LATERAL	1	

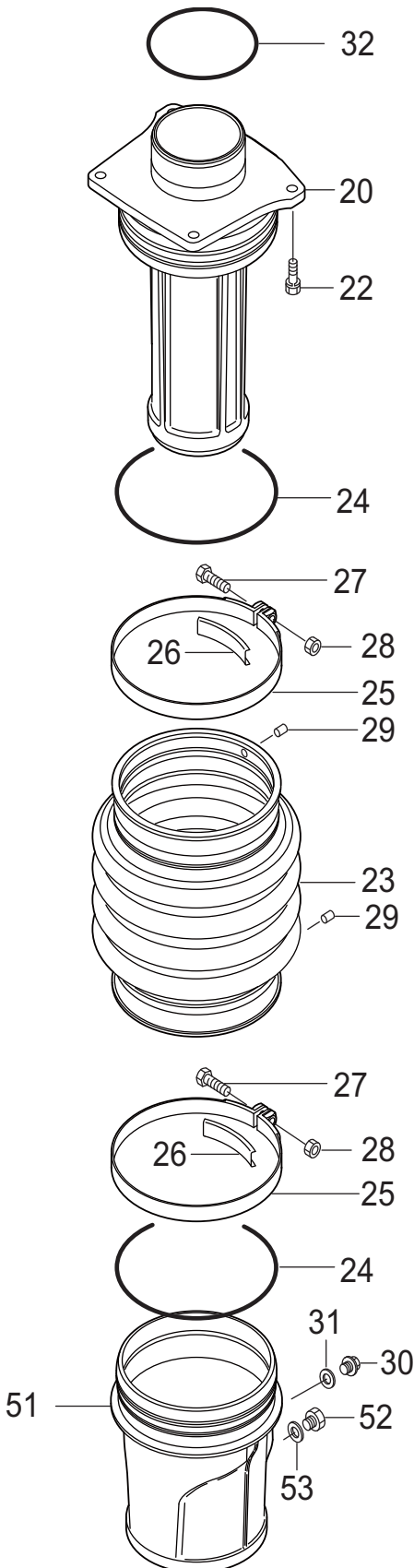
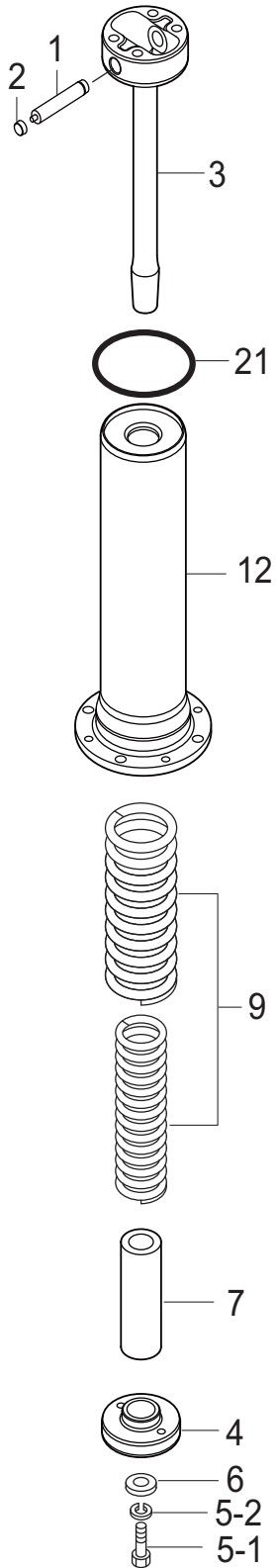
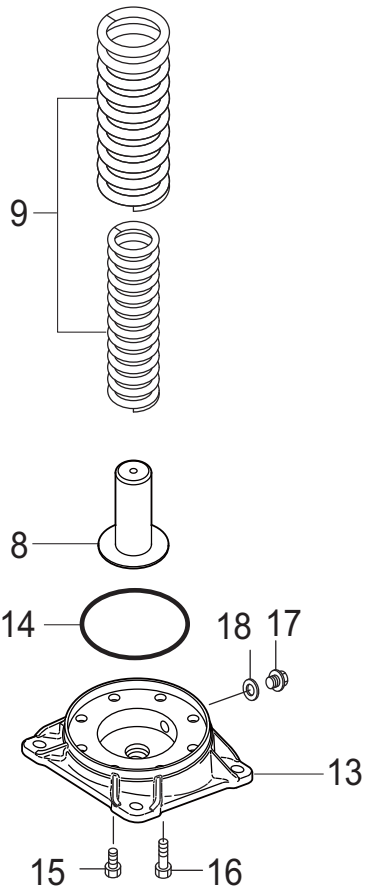
# CÁRTER DEL MOTOR Y ENSAMBLAJE DEL MOTOR



## CÁRTER DEL MOTOR Y ENSAMBLAJE DEL MOTOR

<u>N.º</u>	<u>N.º DE PIEZA</u>	<u>NOMBRE DE PIEZA</u>	<u>CANT.</u>	<u>COMENTARIOS</u>
42-1	001220851	PERNO 8 X 55 T	2	
42-2	030208200	ARANDELA, DE PRESIÓN M8	2	
42-3	031108160	ARANDELA, CHATA M8	2	
43-1	001210815	PERNO 8 X 15	2	
43-2	030208200	ARANDELA, DE PRESIÓN M8	2	
45	366217340	TAPA DE LIMPIADOR (SUPERIOR)	1	
46	366460140	CEPILLO DE GOMA 10 X 16 X 17	2	
47	366217350	TAPA DE LIMPIADOR (INFERIOR)	1	
48	366345980	PERILLA DE LA TAPA DEL LIMPIADOR	2	
49	050200060	JUNTA TÓRICA P6	2	
50	009110040	PERNO DE BRIDA 8 X 20	4	
51	959407670	TUERCA CUADRADA M8	4	
53	366118893	GUARDA DE ACOPLAMIENTO	1	
54	366118903	GUARDA DE SILENCIADOR	1	
55	022910260	TUERCA DE POZO M8	2	
56	366460170	COLLARÍN DE BRIDA 8	2	
57-1	001520820	PERNO DE CABEZA HUECA 8 X 20 T	4	
57-2	033910220	ARANDELA, CHATA M8	4	
58	009110038	PERNO DE CABEZA HUECA 8 X 30 ZN	2	
59	368217770	BARRA EXTENSIBLE	1	
60	009110039	PERNO DE CABEZA HUECA 6 X 25 ZN	4	
61	022910250	TUERCA DE POZO M6	4	
62	366118913	GUARDA DE MOTOR	1	
63	009110038	PERNO DE CABEZA HUECA 8 X 30 ZN	4	
65	356200100	ENSAMBLAJE DE PALANCA DE COMBINACIÓN CON CABLE .....	1	INCLUYE ARTÍCULOS CON @
69@	956100062	CABLE DE LA MARIPOSA	1	
70-1	001220620	PERNO 6 X 20 T	2	
70-2	030206150	ARANDELA, DE PRESIÓN M6	2	
70-3	031106100	ARANDELA, CHATA M6	2	
71	020306050	TUERCA M6	2	
72	959006120	SUJETADOR (TCP2-10509B)	1	
73	366460110	ARNÉS DE CABLES	1	
74	2067550101	ABRAZADERA	2	
75	959021814	TUBO EN ESPIRAL KEP6 / L=500	1	
76	454010020	ABRAZADERA TC-100	3	
101	366345190	TRANSMISIÓN POR MANIVELA	1	
106	366010111	CUBIERTA DELANTERA	1	
111	912210014	ENSAMBLAJE DE MOTOR, GX100UKRBF	1	

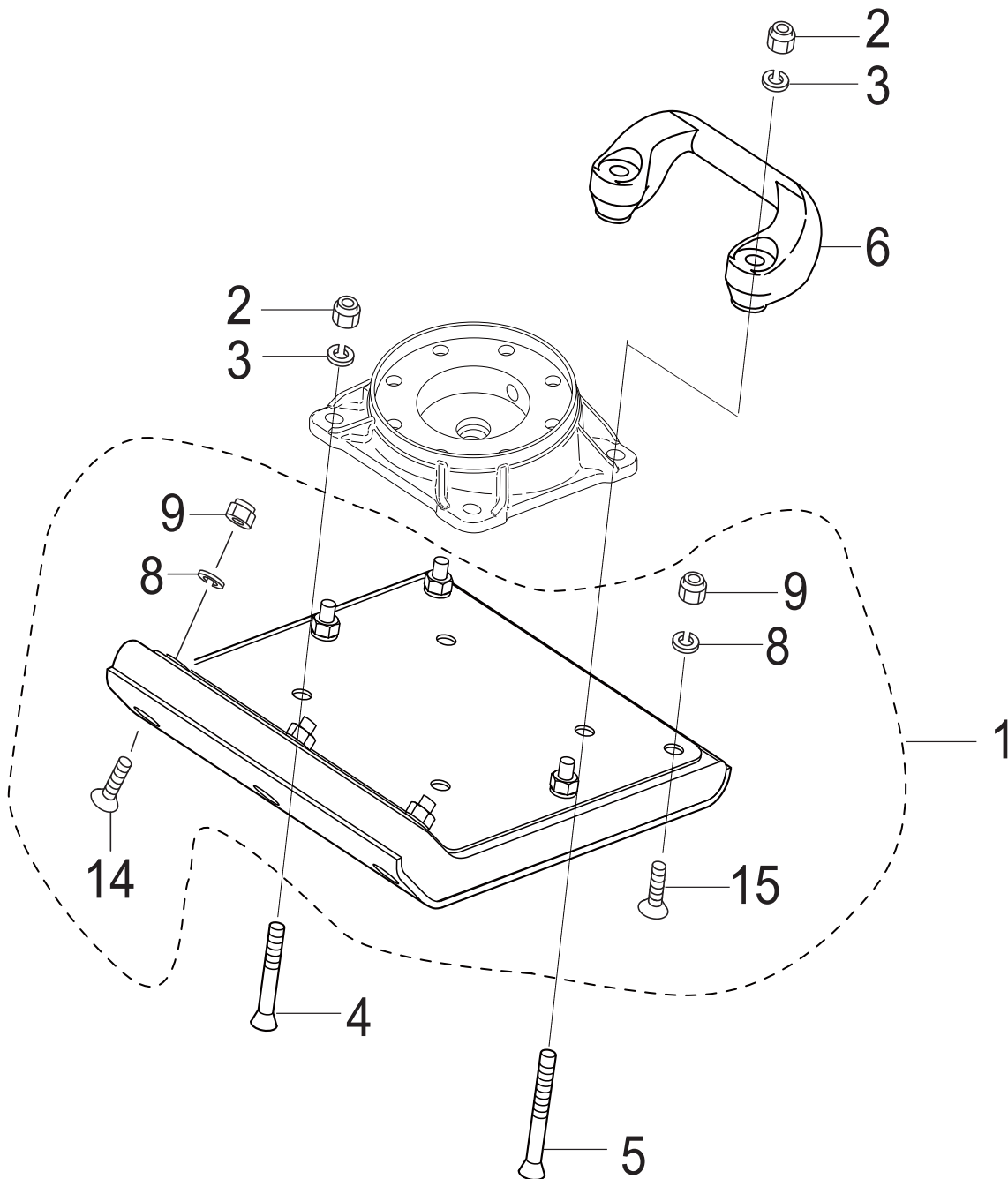
# ENSAMBLAJE DEL CILINDRO GUÍA



## ENSAMBLAJE DEL CILINDRO GUÍA

<u>N. °</u>	<u>N. ° DE PIEZA</u>	<u>NOMBRE DE PIEZA</u>	<u>CANT.</u>	<u>COMENTARIOS</u>
1	366460100	VÁSTAGO DE PISTÓN	1	
2	366459910	TAPÓN DE VÁSTAGO DE PISTÓN	2	
3	366346000	BIELA DEL PISTÓN	1	
4	371459690	BIELA DEL PISTÓN	1	
5-1	001221230	PERNO 12 X 30 T	1	
5-2	030212300	ARANDELA, DE PRESIÓN M12	1	
6	952404790	ARANDELA 13306	1	
7	355447260	RETENEDOR, INFERIOR	1	
8	366459900	RETENEDOR, DE FONDO	1	
9	366459730	RESORTE PRINCIPAL	2	
12	366345990	CILINDRO GUÍA	1	
13	366217210	PLACA DE PIE 12	1	
14	050100900	JUNTA TÓRICA G-90	1	
15	001521020	PERNO DE CABEZA HUECA 10 X 20 T	4	
16	001521040	PERNO DE CABEZA HUECA 10 X 40 T	4	
17	953405270	TAPÓN ¼ X 14 13 L	1	
18	953405260	EMPAQUETADO 1/4 (CU)	1	
20	366217440	GUÍA DE CILINDRO	1	
21	050710070	JUNTA TÓRICA AS568-344	1	
22	002211035	PERNO 10 X 35 H, SW	4	
23	354010010	FUELLE NARANJA	1	
24	050931500	JUNTA TÓRICA JAS03150	2	
25	354336352	ABRAZADERA DE FUELLE (1,6 T) 171 D	2	
26	354442340	GUÍA DE CINTA, FUELLE	2	
27	001220840	PERNO 8 X 40 T	2	
28	020308060	TUERCA M8	2	
29	354446170	PASADOR 6D-8,5 L	2	
30	953405270	TAPÓN ¼ X 14 13 L	1	
31	953405260	EMPAQUETADO 1/4 (CU)	1	
32	050200950	JUNTA TÓRICA P-95	1	
51	366118590	MANGUITO DE PROTECCIÓN	1	
52	366460300	ENSAMBLAJE DE MEDIDOR DE ACEITE	1	
53	953404670	EMPAQUETADO DE COBRE 17 X 25,5 X 1	1	

# ENSAMBLAJE DEL PIE



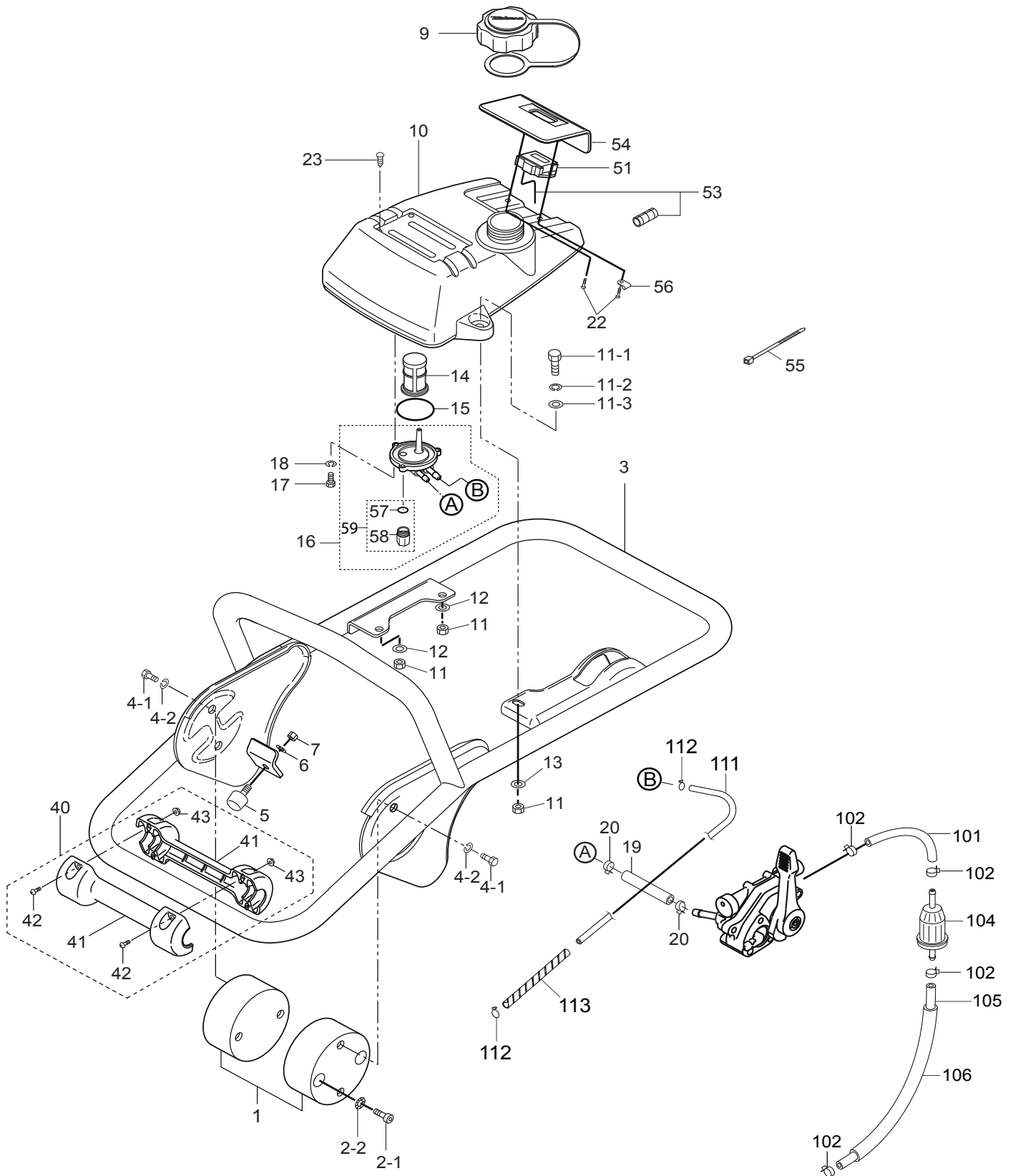


## ENSAMBLAJE DEL PIE

---

<u>N. °</u>	<u>N. ° DE PIEZA</u>	<u>NOMBRE DE PIEZA</u>	<u>CANT.</u>	<u>COMENTARIOS</u>
1	8511S	ENSAMBLAJE DEL PIE 285 .....	1.....	INCLUYE ARTÍCULOS CON #
2	0227-11214	TUERCA DE NAILON M12	4	
3	030212300	ARANDELA, DE PRESIÓN M12	4	
4	009110034	PERNO, CUELLO CUADRADO 12 X 65	2	
5	009110035	PERNO, CUELLO CUADRADO 12 X 95	2	
6	363343390	MANGO DEL MANUBRIO	1	
8#	030210250	ARANDELA, DE PRESIÓN M10	7	
9#	022711012	TUERCA DE NAILON M10	7	
14#	009110036	PERNO, CUELLO CUADRADO 10 X 55	3	
15#	009110033	PERNO, CUELLO CUADRADO 10 X 50	4	

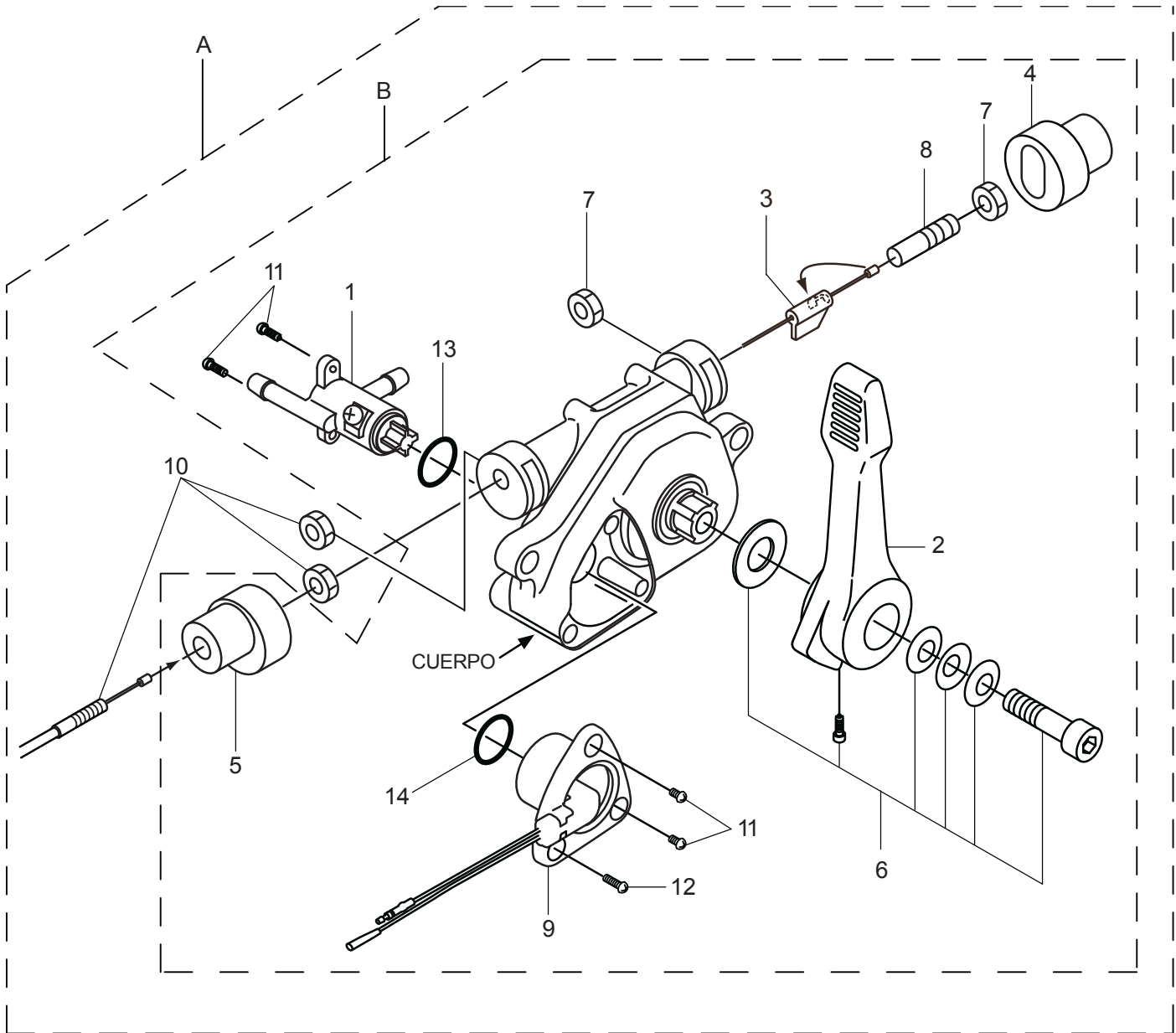
# ENSAMBLAJE DE TANQUE DE COMBUSTIBLE Y MANIJA



## ENSAMBLAJE DE TANQUE DE COMBUSTIBLE Y MANIJA

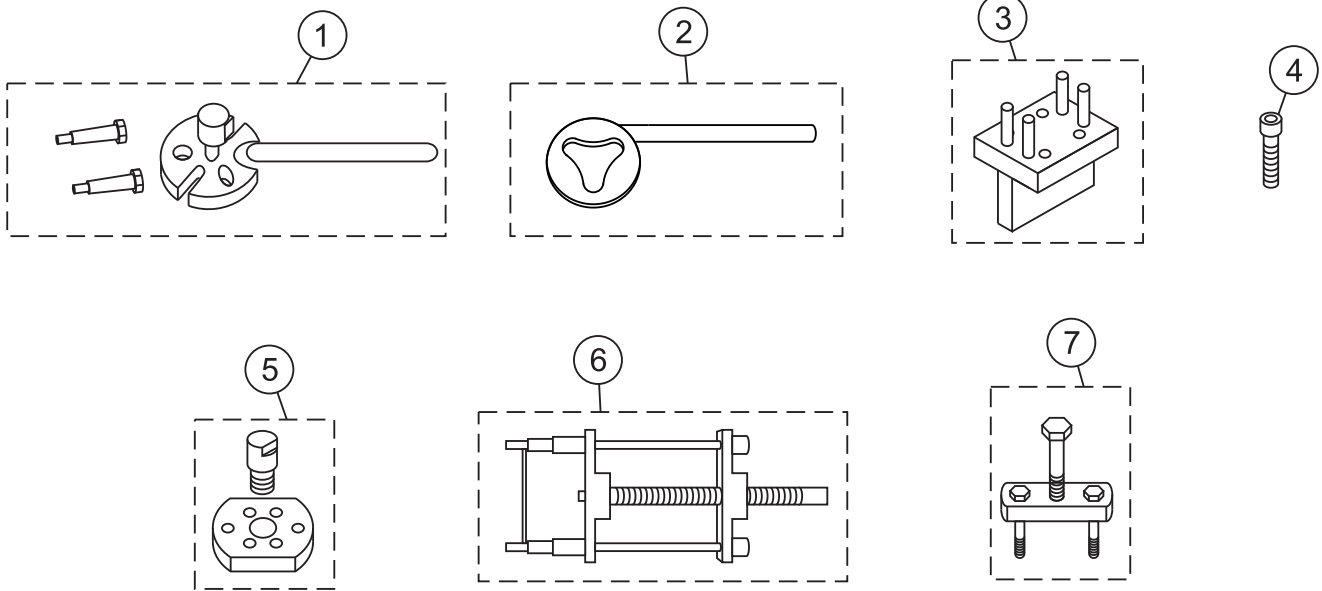
<u>N. °</u>	<u>N. ° DE PIEZA</u>	<u>NOMBRE DE PIEZA</u>	<u>CANT.</u>	<u>COMENTARIOS</u>
1	366346270	AMORTIGUADOR MECÁNICO CON PASADOR	2	
2-1	001521020	PERNO DE CABEZA HUECA 10 X 20 T	4	
2-2	033121009	ARANDELA DE PRESIÓN DENTADA B M10	4	
3	366119042	MANIVELA/MTX	1	
4-1	001211020	PERNO 10 X 20 H	4	
4-2	030210250	ARANDELA, DE PRESIÓN M10	4	
5	939010270	RETENEDOR DE GOMA (70)	1	
6	030208200	ARANDELA, DE PRESIÓN M8	1	
7	020308060	TUERCA M8	1	
9	366350460	ENSAMBLAJE DE LA TAPA, TANQUE DE COMBUSTIBLE	1	
10	366120250	TANQUE DE COMBUSTIBLE/MTX70	1	
11	022710809	TUERCA DE NAILON M8	3	
11-1	001210825	PERNO 8 X 25 H	3	
11-2	030208200	ARANDELA, DE PRESIÓN M8	3	
11-3	031108160	ARANDELA, CHATA M8	3	
12	952401450	ARANDELA 8,5 X 22 X 3	2	
13	031108160	ARANDELA CHATA M8	1	
14	954406010	FILTRO #110	1	
15	050250420	JUNTA TÓRICA P42	1	
16	366350580	SOPORTE, FILTRO .....	1	..... INCLUYE ARTÍCULOS CON \$
17	001200515	PERNO 5 X 15 H	3	
18	030205130	ARANDELA, DE PRESIÓN M5	3	
19	959328406	MANGUERA DE COMBUSTIBLE L=90	1	
20	954406420	BANDA DE MANGUERA 10,5	2	
22	009110037	TORNILLO ROSCADOR 5 X 20	2	
23	094010053	TORNILLO DE CABEZA TRONCOCÓNICA 4 X 8	4	
40	366910030	ENSAMB. RODILLO CON TORNILLO .....	1	..... INCLUYE ARTÍCULOS CON #
41#	366217170	RODILLO	2	
42#	091005020	TORNILLO 5 X 20	4	
43#	022610505	TUERCA DE BRIDA M5 H	4	
51	955010311	TAQUÍMETRO/CONTADOR HORARIO TP22	1	
53	955010305	CORDÓN RIZADO TP22	1	
54	366345620	PULIDOR, MEDIDOR	1	
55	454010020	ABRAZADERA TC100	5	
56	954010270	SUJETADOR AB-3N	1	
57&\$	366464260	VASO, SOPORTE DE FILTRO	1	
58&\$	366464270	EMPAQUETADO, SOPORTE DE FILTRO	1	
59\$	366900170	CONJTO. DE VASO Y EMPAQUETADO .....	1	..... INCLUYE ARTÍCULOS CON&
101	959328402	MANGUERA DE COMB. 5,5 X 8,5 X 170	1	
102	0561080020	BANDA DE MANGUERA	4	
104	16910Z4ES21	FILTRO EN LÍNEA, COMBUSTIBLE	1	
105	959328403	MANGUERA DE COMB. 5,5 X 8,5 X 260	1	
106	954407720	TUBO, VINILO L180	1	
111%	959028301	MANGUERA DE RETORNO 3 X 6 X 600	1	
112%	954408170	SUJETADOR DE MANGUERA	2	
113%	959021814	TUBO EN ESPIRAL 6D-200L	1	

# ENSAMBLAJE DE PALANCA DE COMBINACIÓN



## ENSAMBLAJE DE PALANCA DE COMBINACIÓN

<u>N. °</u>	<u>N. ° DE PIEZA</u>	<u>NOMBRE DE PIEZA</u>	<u>CANT.</u>	<u>COMENTARIOS</u>
A	366900032	ENSAMBLAJE DE COMBINACIÓN CON CABLE DE MARIPOSA .....	1.....	INCLUYE ARTÍCULOS CON @
B	956200110	PALANCA DE COMBINACIÓN CON CABLE DE MARIPOSA .....	1.....	INCLUYE ARTÍCULOS CON #
1@#	366349430	LLAVE DE COMBUSTIBLE	1	
2@#	366010310	PALANCA	1	
3@#	366010190	CONTROL DESLIZANTE	1	
4@#	366010200	TAPA DE EXTREMO	1	
5@#	366010210	CUBIERTA PROTECTORA	1	
6@#	366010220	CONJUNTO DE PERNO Y ARANDELA	1	
7@#	020408050	TUERCA M8, H=5	2	
8@#	959407650	TORNILLO DE CABEZA HUECA CON ALAMBRE ROSCADO	1	
9@#	366010320	INTERRUPTOR DE PARADA	1	
10@	956100062	CABLE DE LA MARIPOSA	1	
11@#	094010051	TORNILLO ROSCADOR B1 4 X 12	4	
12@#	094010052	TORNILLO ROSCADOR B1 4 X 30	1	
13@#	050200150	JUNTA TÓRICA, P15	1	
14@#	050200110	JUNTA TÓRICA, P11	1	

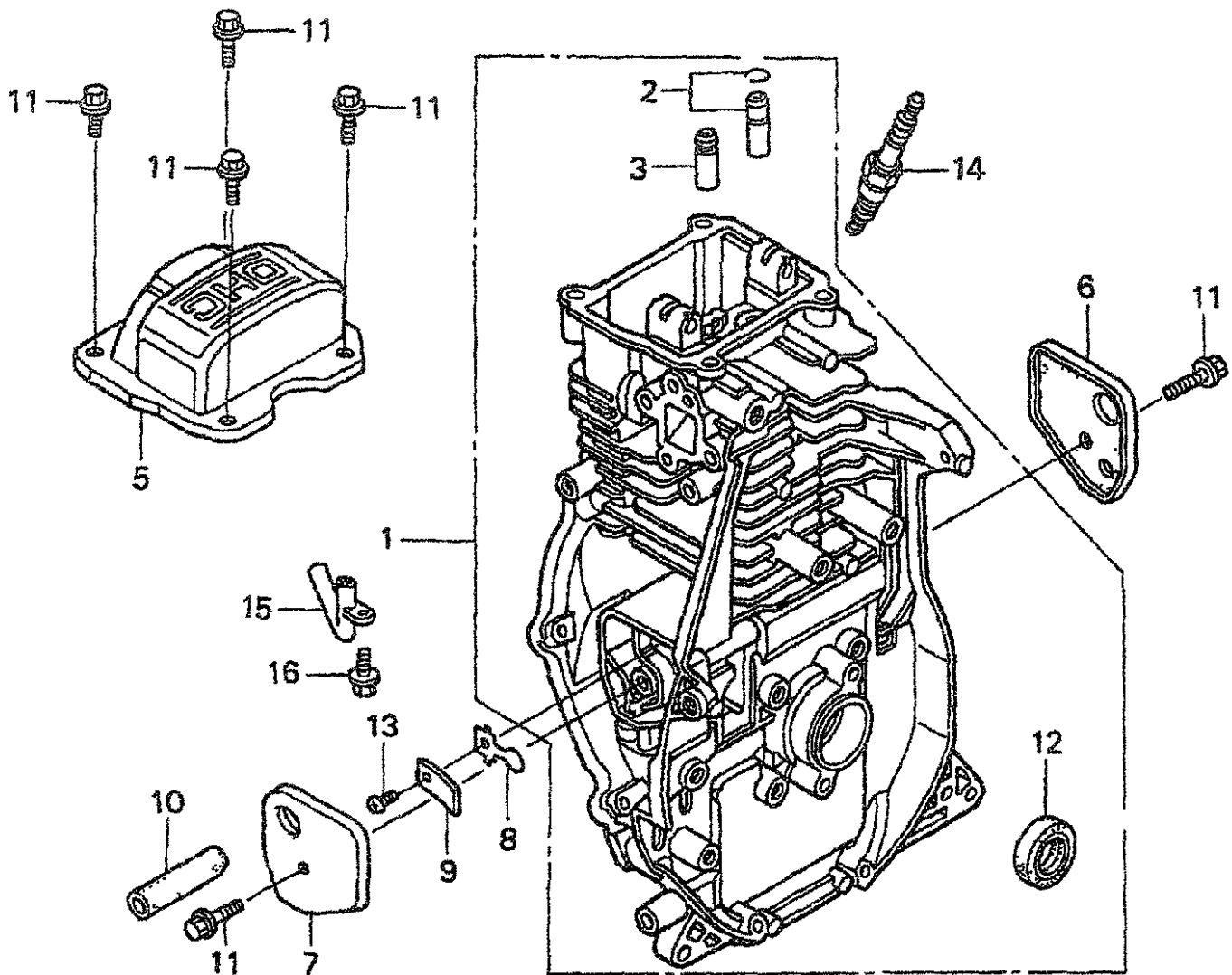


## HERRAMIENTAS

---

<u>N. °</u>	<u>N. ° DE PIEZA</u>	<u>NOMBRE DE PIEZA</u>	<u>CANT.</u>	<u>COMENTARIOS</u>
1	981010400	EXTRACTOR DE EMBRAGUE A	1	
2	983010060	MONTADOR DE EMBRAGUE	1	
3	983910030	SUJETADOR DE BIELA DEL PISTÓN	1	
4	009110044	PERNO DE CABEZA HUECA 8 X 50 (ROSCA COMPLETA)	2	
5	983910021	EXTRACTOR DE EMBRAGUE B	1	
6	983010042	EXTRACTOR DE CILINDRO GUÍA	1	
7	983910010	EXTRACTOR DE BIELA DEL PISTÓN	1	

# GX100UKRBF — ENSAMBLAJE DE BARRIL DEL CILINDRO

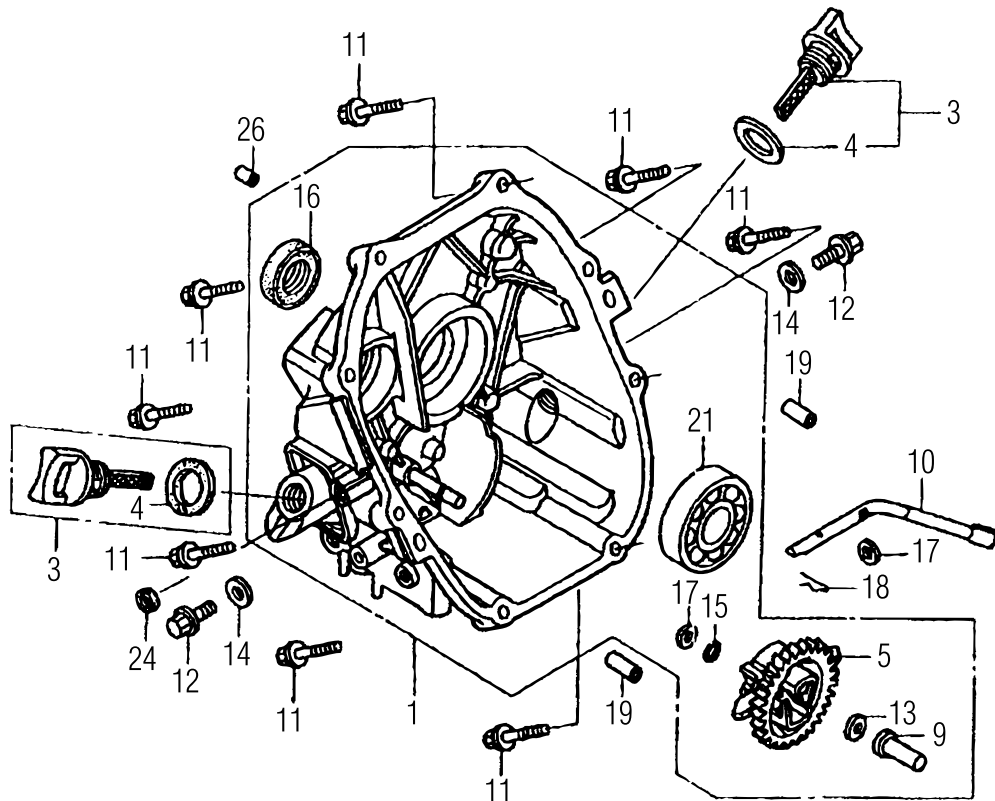




## GX100UKRBF — ENSAMBLAJE DE BARRIL DEL CILINDRO

<u>N. °</u>	<u>N. ° DE PIEZA</u>	<u>NOMBRE DE PIEZA</u>	<u>CANT.</u>	<u>COMENTARIOS</u>
1	12000Z0DV00	ENSAMBLAJE DE BARRIL DEL CILINDRO .....	1.....	INCLUYE ARTÍCULOS CON @
2@	12201Z0D305	ENSAMBLAJE DE GUÍA, VÁLVULA DE SALIDA (O.S.) .....	1.....	
3@	12204Z0D305	GUÍA, VÁLVULA DE ENTRADA (O.S)	1	
5	12311Z0D000	CUBIERTA, CABEZAL T	1	
6	12355Z0D000	CUBIERTA COMP A, VÁLVULA DE AIRE	1	
7	12365Z0D000	CUBIERTA COMP B, VÁLVULA DE AIRE	1	
8	15571Z0DV71	VÁLVULA, SALIDA DE ACEITE	1	
9	15572ZM7000	PLACA, RETENEDOR	1	
10	15721Z0DV70	TUBO, VÁLVULA DE AIRE	1	
11	90014952000	VOLTIOS, BRIDA 6 X 14 (CT200)	6	
12@	91202KJ9003	SELLO DE ACEITE 20 X 32 X 6	1	
13	93500030050A	TORNILLO 3 X 5	1	
14	9805655777	BUJÍA DE ENCENDIDO (U16FSR-UB)	1	
15	15171Z0DV00	TUBERÍA, VÁLVULA DE AIRE	1	
16	90008ZM7000	PERNO 4 X 10	1	

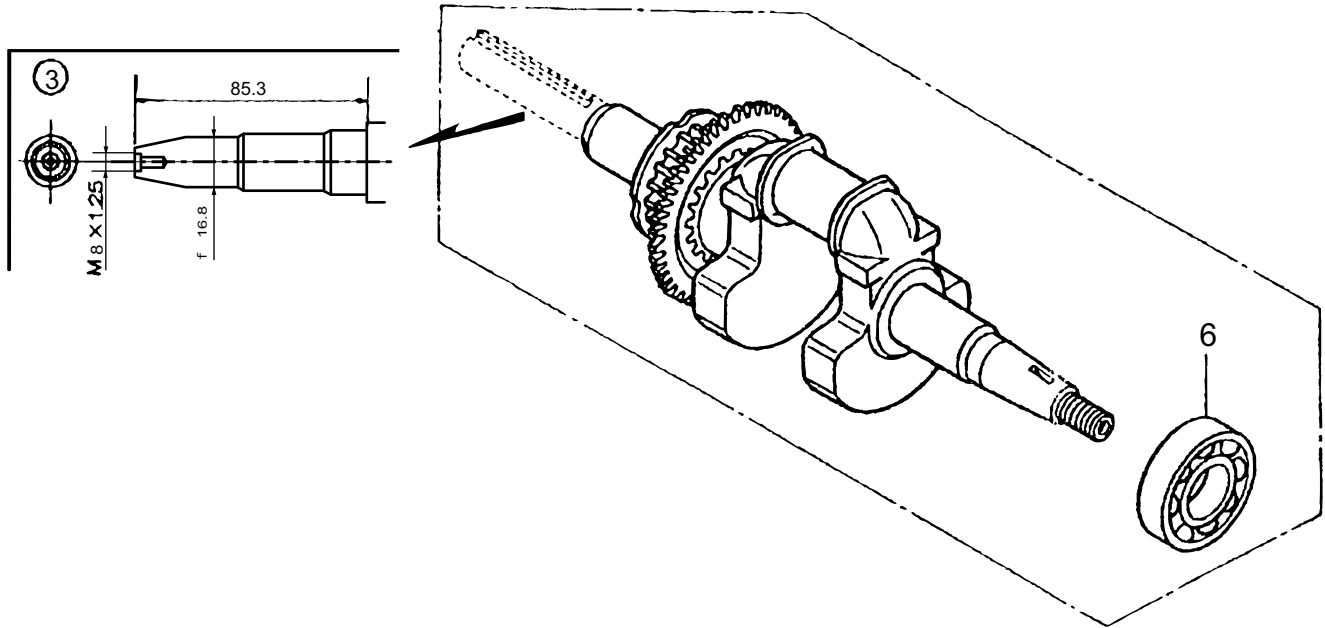
# GX100UKRBF — ENSAMBLAJE DE TAPA DE CÁRTER DEL MOTOR



## GX100UKRBF — ENSAMBLAJE DE TAPA DE CÁRTER DEL MOTOR

N. °	N. ° DE PIEZA	NOMBRE DE PIEZA	CANT.	COMENTARIOS
1	11300Z0D409	ENSAMBLAJE DE CUBIERTA, CÁRTER DEL MOTOR.....	1.....	INCLUYE ARTÍCULOS CON @
3	15600ZM7003	ENSAMBLAJE DE LA TAPA DEL LLENADOR DE ACEITE .....	2.....	INCLUYE ARTÍCULOS CON #
4#	15625ZE1003	EMPAQUETADURA, TAPA DEL LLENADOR DE ACEITE	2	
5@	16510ZL8000	ENSAMBLAJE DEL REGULADOR	1	
9@	16531ZE1000	CONTROL DESLIZANTE, REGULADOR	1	
10	16541Z0D000	EJE, BRAZO REGULADOR	1	
11	90121952000	PERNO DE BRIDA 6 X 25	8	
12	90131ZE1000	PERNO, TAPÓN DE DRENAJE	1	
13@	90451ZE1000	ARANDELA DE EMPUJE 6 MM	1	
14	90601ZE1000	ARANDELA, TAPÓN DE DRENAJE	1	
15@	90602ZE1000	SUJETADOR, SOPORTE DE REGULADOR	1	
16@	91202KJ9003	SELLO DE ACEITE 20 X 32 X 6	1	
17@	9410106800	ARANDELA PLANA 6 MM	2	
18	9425108000	PASADOR DE SEGURIDAD	1	
19	9430108200	EXPULSOR	2	
21@	91001Z0DV01	COJINETE, DE BOLAS RADIAL 6204	1	
24	91231891003	SELLO DE ACEITE 6 X 11 X 4	1	

# MOTOR HONDA GX100UKRBF — ENSAMBLAJE DEL CIGÜEÑAL

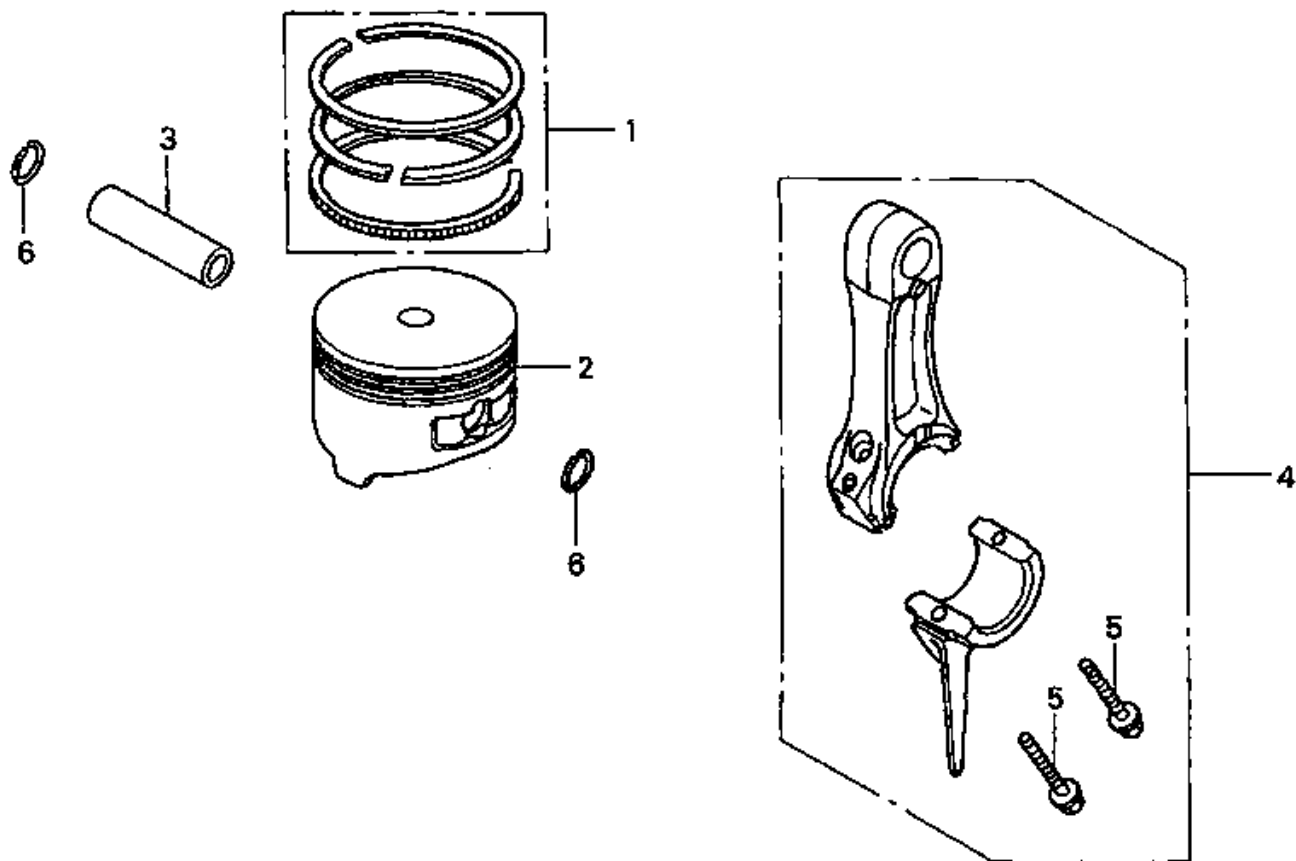


# MOTOR HONDA GX100UKRBF — ENSAMBLAJE DEL CIGÜEÑAL

---

<u>N.º</u>	<u>N.º DE PIEZA</u>	<u>NOMBRE DE PIEZA</u>	<u>CANT.</u>	<u>COMENTARIOS</u>
3	11310Z0DV70	ENSAMBLAJE DEL CIGÜEÑAL COMP .....	1.....	INCLUYE ARTÍCULOS CON @
6@	91001Z0DV01	COJINETE, DE BOLAS RADIAL	2	

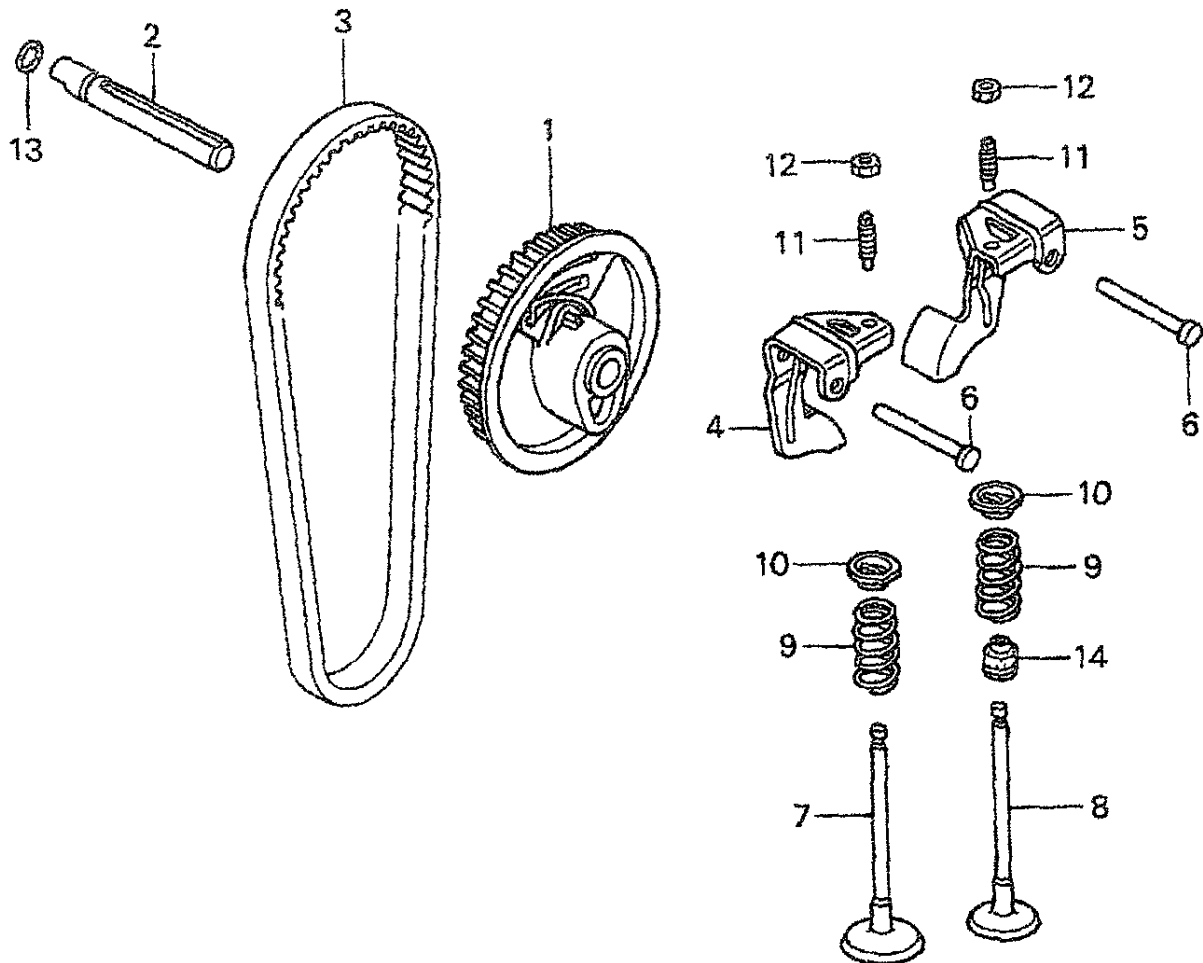
# GX100UKRBF — ENSAMBLAJE DE PISTÓN / BARRA DE CONEXIÓN



## **GX100UKRBF — ENSAMBLAJE DE PISTÓN / BARRA DE CONEXIÓN**

<u>N. °</u>	<u>N. ° DE PIEZA</u>	<u>NOMBRE DE PIEZA</u>	<u>CANT.</u>	<u>COMENTARIOS</u>
1	13010Z0D003	CONJUNTO DE ANILLOS, PISTÓN	1	
2	13101Z0D000	PISTÓN	1	
3	13111ZE0000	VÁSTAGO DE PISTÓN	1	
4	13200Z0D000	ENSAMBLAJE DE BARRA DE CONEXIÓN .....	1	INCLUYE ARTÍCULOS CON @
4	13200Z0D305	ENSAMBLAJE DE BARRA DE CONEXIÓN, SUBTAMAÑO .....	1	INCLUYE ARTÍCULOS CON @
5@	90001ZM7000	PERNO DE BARRA DE CONEXIÓN	2	
6	90551ZE0000	SUJETADOR, VÁSTAGO DE PISTÓN 13 MM	2	

# MOTOR HONDA GX100UKRBF — ENSAMBLAJE DEL CIGÜEÑAL

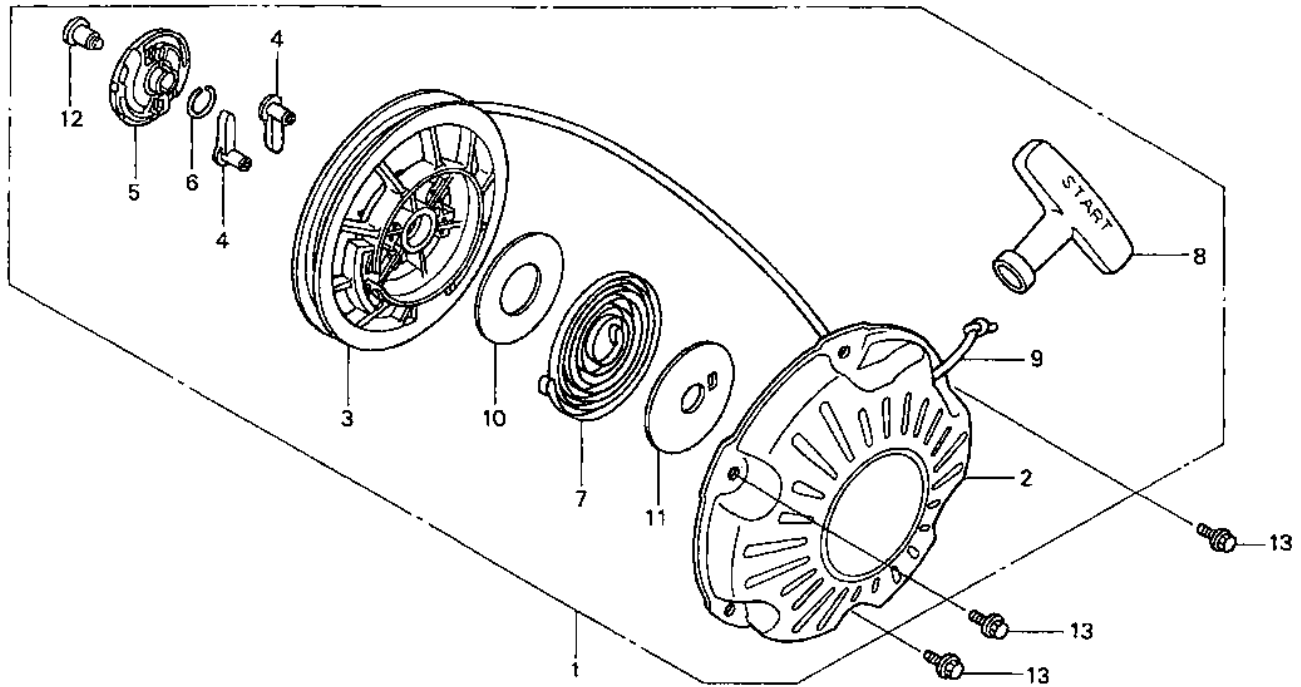




## MOTOR HONDA GX100UKRBF — ENSAMBLAJE DEL CIGÜEÑAL

<u>N.º</u>	<u>N.º DE PIEZA</u>	<u>NOMBRE DE PIEZA</u>	<u>CANT.</u>	<u>COMENTARIOS</u>
1	14320Z0D010	POLEA, COMP., CIGÜEÑAL	1	
2	14324Z0D000	EJE, POLEA DE LEVAS	1	
3	14400Z0D003	CORREA DE DISTRIBUCIÓN (61YU7 G-200)	1	
4	14431Z0D000	BRAZO BASCULANTE, VÁLVULA DE ADMISIÓN	1	
5	14441Z0D000	BRAZO BASCULANTE, VÁLVULA DE ESCAPE	1	
6	14461ZL8000	EJE, BRAZO BASCULANTE	2	
7	14711Z0D000	VÁLVULA DE ENTRADA	1	
8	14721Z0D000	VÁLVULA DE ESCAPE	1	
9	14751Z0D000	VÁLVULA DE RESORTE	2	
10	14771ZM3010	TOPE, VÁLVULA DE RESORTE	2	
11	90012333000	TORNILLO, AJUSTADOR DEL LEVANTAVÁLVULAS	2	
12	90206001000	TUERCA, AJUSTADOR DEL LEVANTAVÁLVULAS	2	
13	91301ZM0V31	JUNTA TÓRICA 6,8 X 1,9	1	
14	12209KT7013	SELLO, VÁSTAGO DE VÁLVULA	1	

# GX100UKRBF — ENSAMBLAJE DE ARRANQUE POR RETROCESO

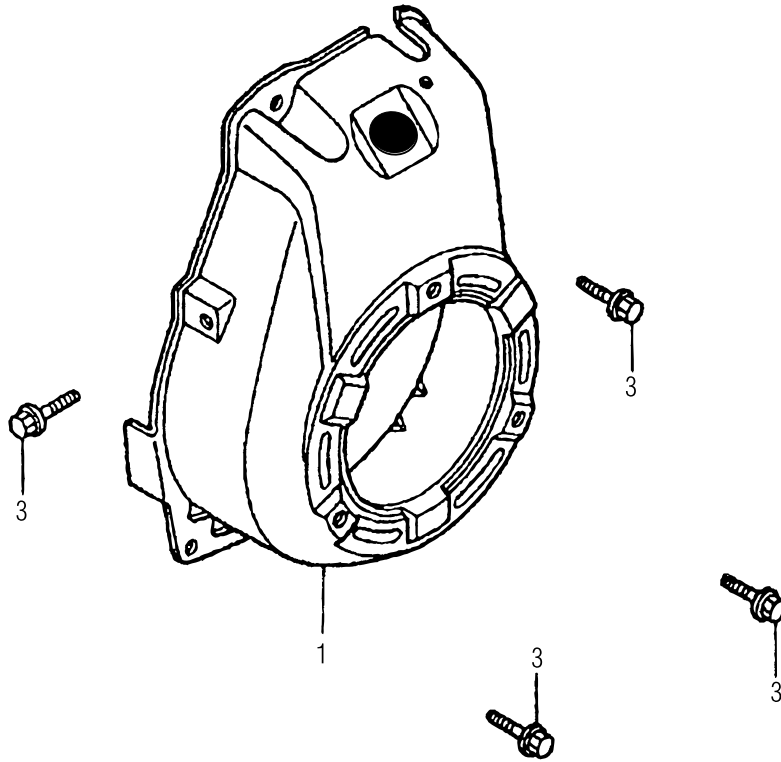


## **GX100UKRBF — ENSAMBLAJE DE ARRANQUE POR RETROCESO**

<u>N. °</u>	<u>N. ° DE PIEZA</u>	<u>NOMBRE DE PIEZA</u>	<u>CANT.</u>	<u>COMENTARIOS</u>
1	28400Z0DV04ZA	ENSAMBLAJE DE ARRANQUE POR RETROCESO .....	1	.....INCLUYE ARTÍCULOS CON @
2@	28410Z0DV02ZA	CARCASA COMP, RETROCESO @5-3-5	1	
3@	28421Z0DV02	CARRETE, ARRANQUE POR RETROCESO	1	
4@	28422ZG0W02	RETÉN, ARRANQUE	1	
5@	28433ZG0W02	GUÍA, RETÉN	1	
6@	28441ZW6003	RESORTE, FRICCIÓN	1	
7@	28442ZH8003	RESORTE, ARRANQUE POR RETROCESO	1	
8@	28461ZH8013	PERILLA DE ARRANQUE	1	
9@	28462Z0DV03	SOGA, ARRANQUE POR RETROCESO	1	
10@	28467Z0DV02	PLACA, LATERAL	1	
11@	28468Z0DV02	PLACA, DESLIZANTE	1	
12@	90003ZH8003	TORNILLO DE FIJACIÓN	1	
13	957010600800	PERNO DE BRIDA 6 X 8	3	

# GX100UKRBF — ENSAMBLAJE DE LA TAPA DEL VENTILADOR

---

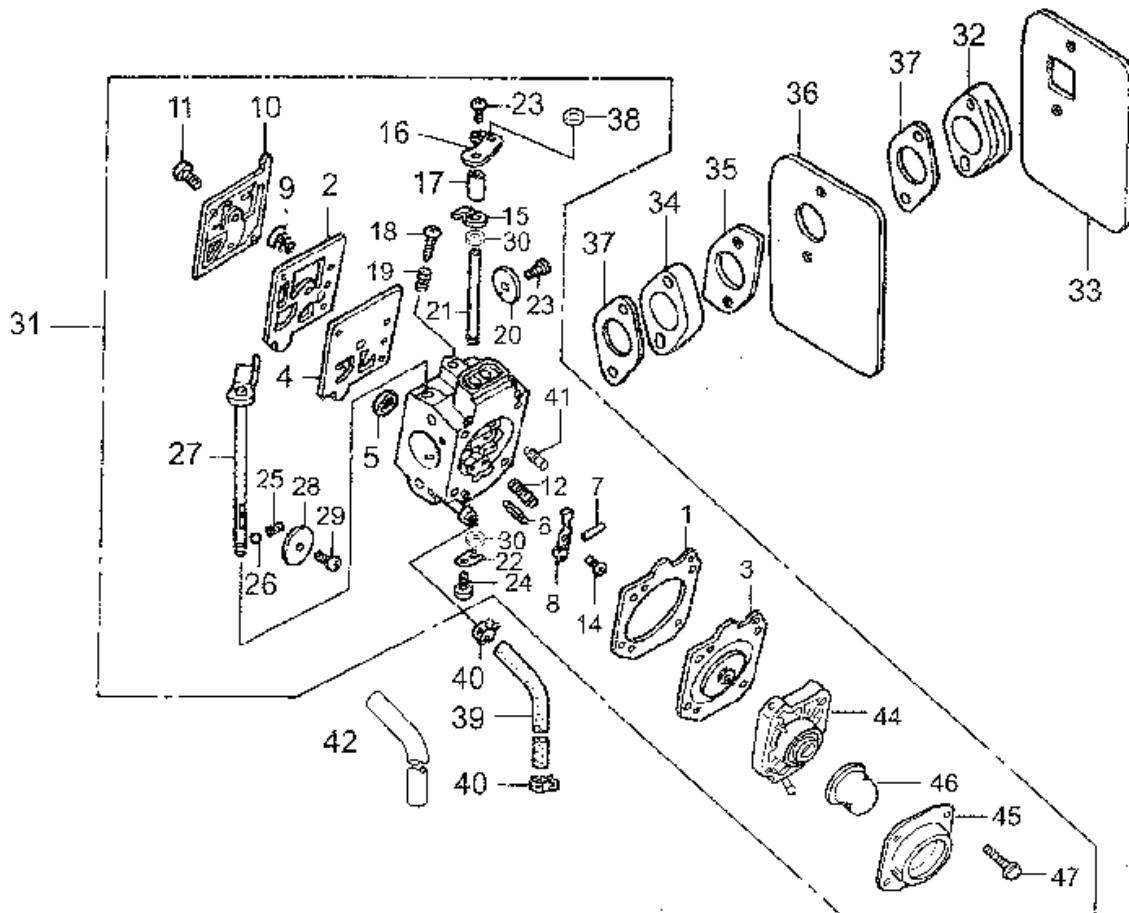


## **GX100UKRBF — ENSAMBLAJE DE LA TAPA DEL VENTILADOR**

---

<u>N.º</u>	<u>N.º DE PIEZA</u>	<u>NOMBRE DE PIEZA</u>	<u>CANT.</u>	<u>COMENTARIOS</u>
1	19610Z4ES30ZA	TAPA DEL VENTILADOR CP	1	
3	90014952000	PERNO, BRIDA 6 X 14 (CT200)	4	

# HONDA GX100UKRBF — ENSAMBLAJE DEL CARBURADOR

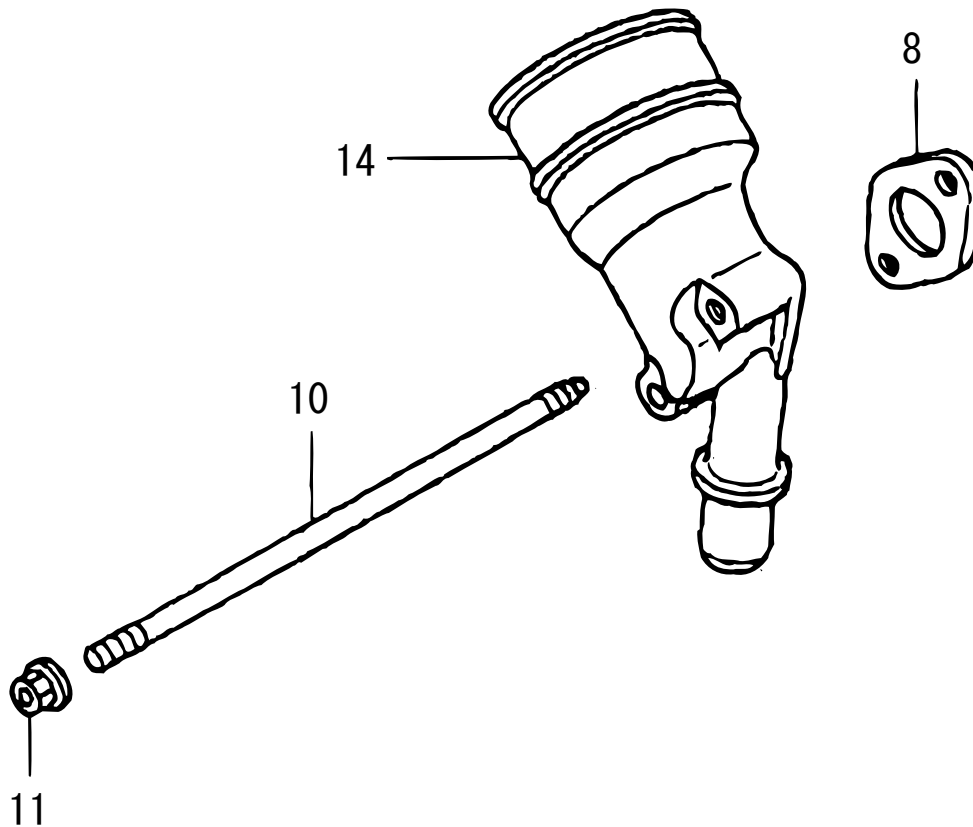


## HONDA GX100UKRBF — ENSAMBLAJE DEL CARBURADOR

N. °	N. ° DE PIEZA	NOMBRE DE PIEZA	CANT.	COMENTARIOS
1@	16010Z0DV02	JUNTA, DIAFRAGMA DE MEDICIÓN	1	
2@	16011Z0DV02	JUNTA, BOMBA	1	
3@	16013Z4ES32	ENSAMBLAJE DE DIAFRAGMA, MEDICIÓN	1	
4@	16014Z0DV02	DIAFRAGMA, BOMBA	1	
5@	16018ZM3004	PANTALLA, ENTRADA	1	
6@	16019ZM3004	VÁLVULA DE AGUJA, ENTRADA	1	
7@	16022ZM3014	PASADOR, PALANCA DE MEDICIÓN	1	
8@	16023Z0DV02	PALANCA, MEDICIÓN	1	
9@	16030ZM3004	RESORTE, BOMBA	1	
10@	16040Z4E802	TAPA, BOMBA	1	
11@	16041Z0DV02	TORNILLO	1	
12@	16042Z0DV02	RESORTE	1	
14@	16044Z4E802	TORNILLO	1	
15@	16045Z0DV02	RETÉN, MARIPOSA	1	
16@	16046Z0DV73	PALANCA, DE LA MARIPOSA	1	
17@	16048Z0DV02	SEPARADOR, PALANCA DE LA MARIPOSA	1	
18@	16049Z4ES12	TORNILLO, DE AJUSTE DE MARCHA LENTA	1	
19@	16050Z0DV02	RESORTE	1	
20@	16051Z0DV02	VÁLVULA, DE MARIPOSA	1	
21@	16052Z0DV02	EJE, DE MARIPOSA	1	
22@	16053Z0DV02	SUJETADOR, EJE DE MARIPOSA	1	
23@	16054Z0DV02	TORNILLO, VÁLVULA	2	
24@	16055Z0DV02	ENSAMBLAJE DE TORNILLO	1	
25@	16056Z0DV02	RESORTE	1	
26@	16057Z0DV02	BOLA	1	
27@	16058Z0DV02	ENSAMBLAJE DE EJE, OBTURADOR	1	
28@	16059Z0DV03	VÁLVULA, OBTURADOR	1	
29@	16060Z0DV02	TORNILLO	1	
30@	16061Z0DV02	SELLO, GUARDAPOLVO	2	
31	16100Z4ES43	ENSAMBLAJE DE CARBURADOR (CON IMPRIMADOR) .....	1	..... INCLUYE ARTÍCULOS CON @
32	16211Z0DV01	AISLANTE, CARBURADOR	1	
33	16212Z0DV00	EMPAQUETADURA, AISLANTE	1	
34	16213Z4ES10	AISLANTE B, CARBURADOR	1	
35	16214Z0DV00	EMPAQUETADURA B, AISLANTE	1	
36	16215Z0DV00	PLACA, AISLANTE	1	
37	16221Z0DV00	EMPAQUETADURA, CARBURADOR	2	
38@	16552896650	COLLARÍN, PALANCA	1	
39	34479	MANGUERA, COMBUSTIBLE 4,5 X 1 M	1	
40	H950024085008	ABRAZADERA, TUBO	2	
41@	99101Z0D0480	ESPREA (#48) .....	1	..... MÁS DE 7000
41@	99101Z0D0500	ESPREA (#50) .....	1	..... 5000-7000
41@	99101Z0D0520	ESPREA (#52) .....	1	..... ESTÁNDAR
42	950033600110M	TUBO, VINILO 11 X 13 X 1M	1	
44@	16017Z4ES32	ENSAMBLAJE DE CARROCERÍA, PURGADOR DE AIRE	1	
45@	16026Z4ES32	TAPA, BOMBA DE CEBADO	1	
46@	16032Z4ES32	BOMBA, CEBADO	1	
47@	16055Z4ES32	ENSAMBLAJE DE TORNILLO	4	

## GX100UKRBF — ENSAMBLAJE DEL LIMPIADOR DE AIRE

---



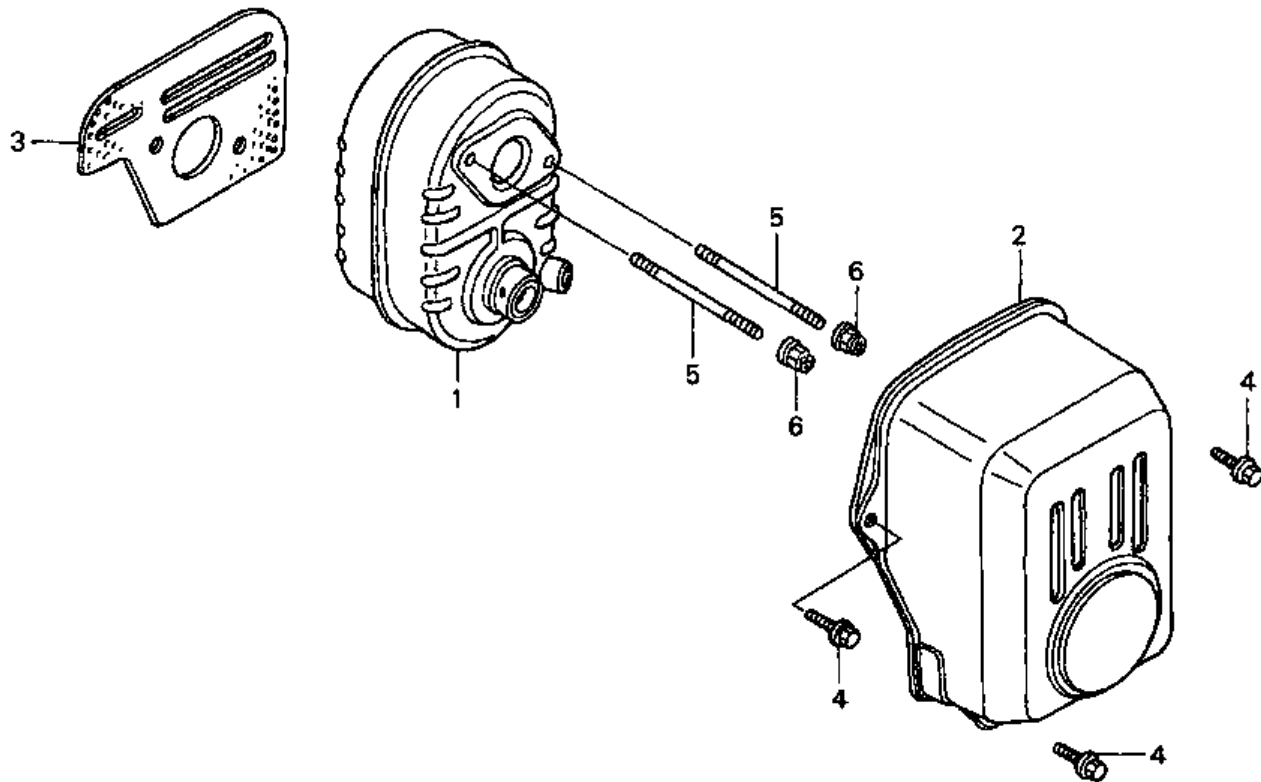


## **GX100UKRBF — ENSAMBLAJE DEL LIMPIADOR DE AIRE**

---

<u>N. °</u>	<u>N. ° DE PIEZA</u>	<u>NOMBRE DE PIEZA</u>	<u>CANT.</u>	<u>COMENTARIOS</u>
8	17228Z0DV21	EMPAQUETADURA, LIMPIADOR DE AIRE	1	
10	90042Z4ES30	PERNO PRISIONERO 5 X 95	2	
11	9405005000	TUERCA DE BRIDA 5 MM	2	
14	17410Z4ES31	CODO, LIMPIADOR DE AIRE	1	

# HONDA GX100UKRBF — ENSAMBLAJE DE SILENCIADOR

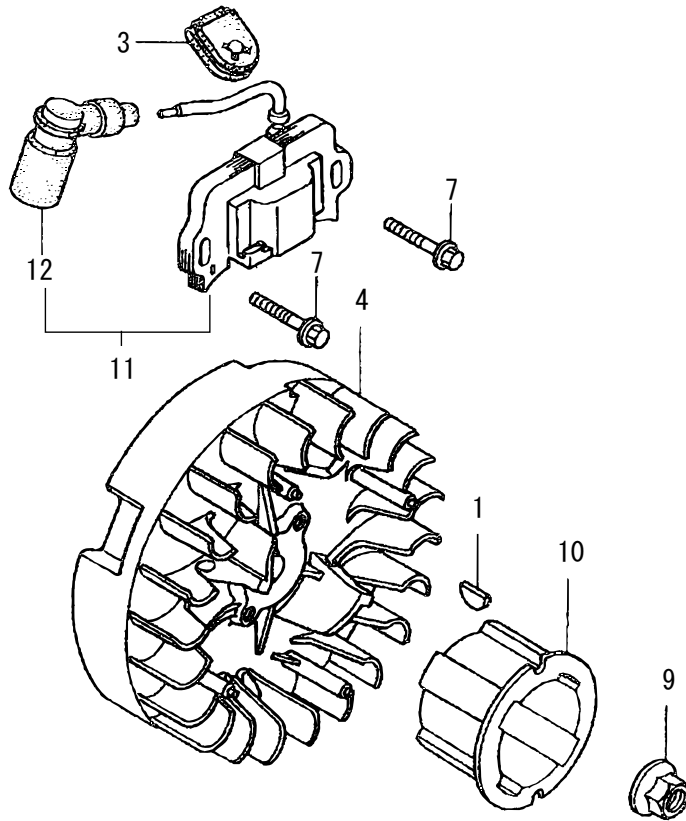


## HONDA GX100UKRBF — ENSAMBLAJE DE SILENCIADOR

---

<u>N. °</u>	<u>N. ° DE PIEZA</u>	<u>NOMBRE DE PIEZA</u>	<u>CANT.</u>	<u>COMENTARIOS</u>
1	18310Z0DV20	COMPONENTES DE SILENCIADOR	1	
2	18321Z0DV22	PROTECTOR DE SILENCIADOR	1	
3	18381Z0D000	JUNTA, SILENCIADOR	1	
4	90014952000	PERNO, BRIDA 6 X 14 (CT200)	3	
5	90048Z0DV00	PERNO PRISIONERO 6 X 78	2	
6	90343ZE6000	TUERCA, DE AUTOBLOQUEO 6 MM	2	

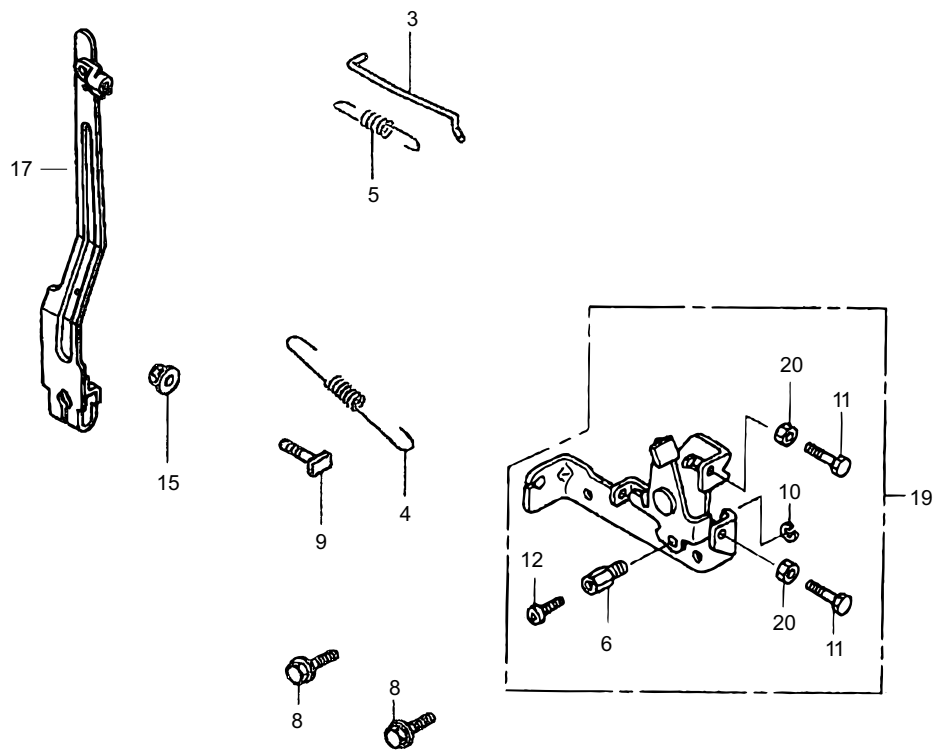
# GX100UKRBF — ENSAMBLAJE DE ENCENDIDO DE VOLANTE



## **GX100UKRBF — ENSAMBLAJE DE ENCENDIDO DE VOLANTE**

<u>N. °</u>	<u>N. ° DE PIEZA</u>	<u>NOMBRE DE PIEZA</u>	<u>CANT.</u>	<u>COMENTARIOS</u>
1	13331ZM7000	CHAVETA DE MEDIA CAÑA 25 X 18	1	
3	30564ZA5000	OJAL, CORDÓN	1	
4	131110Z0D003	COMPONENTES DEL VOLANTE	1	
7	90022888010	PERNO DE BRIDA 6 X 20	2	
9	9405012000	TUERCA DE BRIDA M12	1	
10	28451Z0DV03	POLEA DE ARRANQUE	1	
11	30500Z0DV02	ENSAMBLAJE DE BOBINA DE ENCENDIDO	1	INCLUYE ARTÍCULOS CON @
12@	30700Z0DV01	ENSAMBLAJE DE TERMINAL	1	

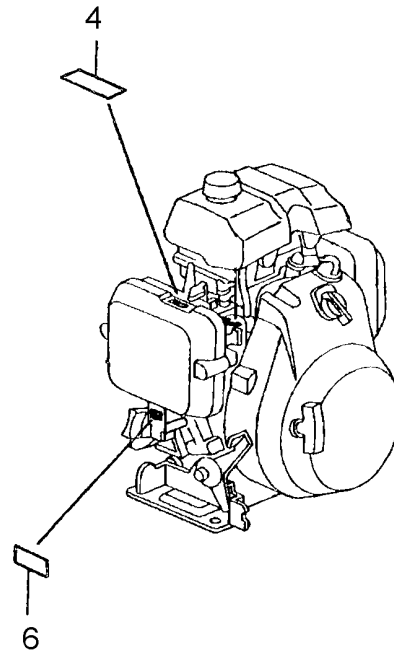
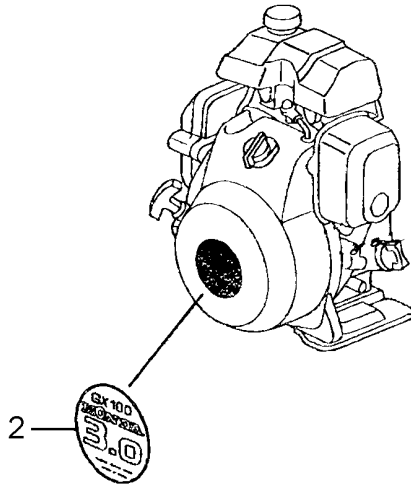
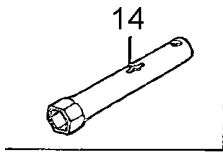
# MOTOR HONDA GX100UKRBF — ENSAMBLAJE DE CONTROL



## MOTOR HONDA GX100UKRBF — ENSAMBLAJE DE CONTROL

<u>N. °</u>	<u>N. ° DE PIEZA</u>	<u>NOMBRE DE PIEZA</u>	<u>CANT.</u>	<u>COMENTARIOS</u>
3	16555Z0DV00	VARILLA REGULADORA	1	
4	16561Z0DV00	RESORTE REGULADOR	1	
5	16562Z4ES10	RESORTE, RETORNO DE MARIPOSA	1	
6@	16594883010	SOPORTE, CABLE	1	
8	90014952000	PERNO, BRIDA 6 X 14 (CT200)	2	
9	90015ZE5010	PERNO, BRAZO REGULADOR	1	
10@	90605230000	SUJETADOR DE CIRCUITO	1	
11@	92.301.050.220A	PERNO 5 X 20	1	
12@	0043504060	TORNILLO 4 X 6	1	
15	9405006000	TUERCA DE BRIDA 6 MM	1	
17	16550Z0DV01	BRAZO REGULADOR	1	
19	16500Z4ES30	ENSAMBLAJE DE CONTROL .....	1.....	INCLUYE ARTÍCULOS CON @
20@	9400105000	TUERCA M5	2	

# MOTOR HONDA GX100UKRBF — CONJUNTO DE ETIQUETAS





## MOTOR HONDA GX100UKRBF — CONJUNTO DE ETIQUETAS

---

<u>N. °</u>	<u>N. ° DE PIEZA</u>	<u>NOMBRE DE PIEZA</u>	<u>CANT.</u>	<u>COMENTARIOS</u>
2	87521Z0DV02	ETIQUETA, MARCA REGISTRADA	1	
4	87528Z0D000	MARCA, OBTURADOR	1	
6	87601Z4ES30	MARCA, TIPO (KRBF)	1	
14	89216130690	LLAVE, BUJÍA DE ENCENDIDO	1	

# TÉRMINOS Y CONDICIONES DE VENTA — PIEZAS

## TERMINOS DE PAGO

Los términos de pago para las piezas son a 30 días neto.

## POLÍTICA DE FLETE

Todos los pedidos de piezas se enviarán mediante envío pagadero en destino o prepagado con los cargos sumados a la factura. Todos los envíos son libres a bordo (FOB) en el punto de origen. La responsabilidad de Multiquip terminará cuando se haya obtenido un manifiesto firmado del transportista, y cualquier reclamo por falta o daño debe determinarse entre el consignatario y el transportista.

## PEDIDO MÍNIMO

El costo mínimo de pedidos de Multiquip es de \$15,00 neto. Se les solicitarán instrucciones a los clientes sobre el manejo de pedidos que no cumplan con este requisito.

## POLÍTICA DE DEVOLUCIÓN DE MERCANCÍAS

Se aceptará la devolución de envíos y se dará crédito de acuerdo con las siguientes cláusulas:

- Multiquip debe aprobar una autorización de devolución de material antes del envío.
- Para obtener una autorización de devolución de material, debe entregarse a la división de Ventas de piezas de Multiquip una lista que defina los números de artículo, cantidades y descripciones de los artículos que se devolverán.
  - Los números de pieza y las descripciones deben coincidir con los indicados en la lista de precios de piezas vigente.
  - La lista debe estar escrita a máquina o en computadora.
  - La lista debe señalar el o los motivos por los cuales se devuelve el artículo.
  - La lista debe hacer referencia a la orden de venta o factura con la cual se compraron los artículos originalmente.
  - La lista debe incluir el nombre y número de teléfono de la persona que solicita la autorización de devolución de material (RMA, por sus siglas en inglés).
- Una copia de la autorización de devolución de material debe acompañar la devolución del envío.

- El flete queda a cargo del remitente. Todas las piezas deben devolverse habiendo pagado el flete con anterioridad al envío al punto de recepción designado de Multiquip. Las piezas deben estar en condiciones nuevas y revendibles, en el envoltorio original de Multiquip (si tuviera) y con los números de pieza de Multiquip bien marcados.
- Las piezas deben estar en condiciones nuevas y revendibles, en el envoltorio original de Multiquip (si tuviera) y con los números de pieza de Multiquip bien marcados.
- Los siguientes artículos no se pueden devolver:
  - Piezas obsoletas. (Si un artículo se encuentra en el libro de precios y se indica que fue reemplazado por otro artículo, se trata de un artículo obsoleto.)
  - Cualquier pieza con una vida útil en depósito limitada (tales como empaquetaduras, sellos, juntas tóricas y otras piezas de caucho) que se compraron hace más de seis meses de la fecha de devolución.
  - Cualquier artículo de línea con un precio neto de distribuidor extendido de menos de \$5,00.
  - Artículos de pedidos especiales.
  - Componentes eléctricos.
  - Pintura, químicos y lubricantes.
  - Calcomanías y productos de papel.
  - Artículos que se compraron en kits.
- Se notificará al destinatario sobre cualquier material recibido que no sea aceptable.
- Dicho material se retendrá durante cinco días hábiles a partir de la notificación, a la espera de instrucciones. Si no se recibe una respuesta en el plazo de cinco días, el material se devolverá al destinatario a su cargo.
- El crédito de las piezas devueltas se emitirá según el precio neto del distribuidor al momento de la compra original, menos el 15% por reposición de existencia.
- En los casos en los que se acepta un artículo, para el cual no se puede determinar el documento de compra original, el precio se basará en el precio de lista que estaba vigente doce meses antes de la fecha de autorización de devolución de material.
- El crédito otorgado se aplicará únicamente a compras futuras.

## PRECIOS Y REEMBOLSOS

Los precios están sujetos a cambio sin previo aviso. Los cambios de precio entran en vigencia en una fecha específica y todos los pedidos que se reciban ese día o después de esa fecha se facturarán al precio revisado. Los reembolsos por bajas en los precios o los cargos adicionales por los aumentos de precio no se efectuarán sobre las existencias disponibles al momento del cambio de precio.

Multiquip se reserva el derecho de presupuestar y vender en forma directa a las agencias gubernamentales, y a cuentas de fabricantes de equipos originales que utilizan nuestros productos como partes integrales de sus propios productos.

## SERVICIO ESPECIAL DE EXPEDICIÓN

Se sumará un recargo de \$35,00 a la factura por manejo especial, que incluye envío en autobús, servicio de encomiendas asegurado o en los casos en los que Multiquip debe entregar personalmente las piezas al transportista.

## LIMITACIONES DE LA RESPONSABILIDAD DEL VENDEDOR

Multiquip no será responsable en virtud de esto por los daños que superen el precio de compra del artículo en lo que respecta a los daños que se reclaman y, en ningún caso, Multiquip será responsable de la pérdida de ganancias o del fondo de comercio o de cualquier otro daño especial, imprevisto o derivado.

## LIMITACIÓN DE LA GARANTÍA

No se dará ningún tipo de garantía, ya sea expresa o implícita, en relación con la venta de piezas o la comercialización de accesorios que no sea de un motor fabricado por Multiquip. Dicha garantía otorgada en relación con la venta de unidades nuevas y completas se extiende exclusivamente mediante una declaración de garantía que viene con la unidad, y Multiquip no asume ni autoriza a ninguna persona a asumir cualquier otra obligación o responsabilidad que se relacione con la venta de sus productos. Además de dicha declaración de garantía, no existe ninguna garantía, ya sea expresa, implícita o legal, que se extienda más allá de la descripción de los productos que se expone en este documento.

Fecha de entrada en vigencia:  
22 de febrero de 2006



# MANUAL DE FUNCIONAMIENTO Y PIEZAS

## AQUI PRESENTAMOS COMO PUEDE OBTENER AYUDA

TENGA EL MODELO Y NÚMERO DE SERIE  
A MANO CUANDO LLAME

### ESTADOS UNIDOS

#### *Oficina corporativa Multiquip*

18910 Wilmington Ave. Tel. (800) 421-1244  
Carson, CA 90746 Fax (310) 537-3927  
Contacto: mq@multiquip.com

#### *Departamento de Servicio*

800-421-1244 Fax: 310-537-4259  
310-537-3700

#### *Asistencia Técnica*

800-478-1244 Fax: 310-943-2238

#### *Departamento de Piezas MQ*

800-427-1244 Fax: 800-672-7877  
310-537-3700 Fax: 310-637-3284

#### *Departamento de Garantía*

800-421-1244 Fax: 310-943-2249  
310-537-3700

### CANADÁ

#### *Multiquip*

4110 Industriel Boul. Tel: (450) 625-2244  
Laval, Québec, Canadá H7L 6V3 Tel: (877) 963-4411  
Contacto: jmartin@multiquip.com Fax: (450) 625-8664

### REINO UNIDO

#### *Sede central Multiquip Limited (RU)*

Unit 2, Northpoint Industrial Estate, Tel: 0161 339 2223  
Global Lane, Fax: 0161 339 3226  
Dukinfield, Cheshire SK16 4UJ  
Contacto: sales@multiquip.co.uk

© COPYRIGHT 2013, MULTIQUIP INC.

Multiquip Inc y el logo MQ son marcas comerciales de Multiquip Inc. y no pueden utilizarse, reproducirse ni modificarse sin autorización escrita. El resto de las marcas registradas son propiedad de sus respectivos dueños y se utilizan con autorización.

Este manual DEBE acompañar al equipo en todo momento. El manual se considera una parte permanente del equipo y debe permanecer con la unidad en caso de que se revenda.

La información y las especificaciones incluidas en esta publicación estaban en vigencia al momento de la aprobación para su impresión. Las ilustraciones, descripciones, referencias y datos técnicos de este manual se incluyen solo a modo de referencia y no deben considerarse vinculantes. Multiquip Inc. se reserva el derecho de suspender o cambiar las especificaciones, el diseño o la información publicada aquí cuando lo desee sin previo aviso y sin incurrir en ningún tipo de obligación.

Su distribuidor local es:



## Free Manuals Download Website

<http://myh66.com>

<http://usermanuals.us>

<http://www.somanuals.com>

<http://www.4manuals.cc>

<http://www.manual-lib.com>

<http://www.404manual.com>

<http://www.luxmanual.com>

<http://aubethermostatmanual.com>

Golf course search by state

<http://golfingnear.com>

Email search by domain

<http://emailbydomain.com>

Auto manuals search

<http://auto.somanuals.com>

TV manuals search

<http://tv.somanuals.com>