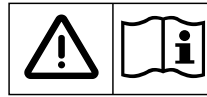
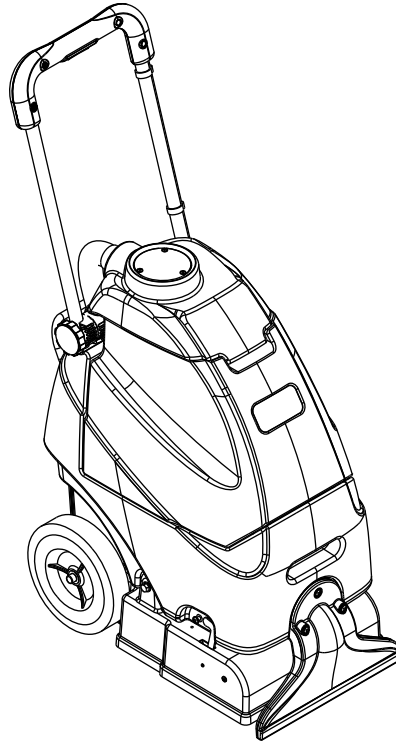


CE 6/05 revised 6/11  
FORM NO. 56041624



A-Slovensky  
B-Česky  
C-Polski  
D-Magyar



Models: 56265302 (230V), 56265303 (100V J)

Návod na používanie  
Návod k obsluze  
Instrukcja obsługi  
Használati útmutató

# AX 310

---

## INSTRUCTIONS FOR USE

# ”

 **Nilfisk**  
trusted since 1906

## OBSAH

	<b>Strana</b>
<b>Úvod</b> .....	A -1
Diely a servis .....	A -1
Továrenský štítok.....	A -1
Vybalenie zariadenia z prepravného obalu .....	A -1
Upozornenia a výstrahy .....	A -2
Pokyny pre uzemnenie .....	A -3
<b>Oboznámenie sa so zariadením</b> .....	A-4 – A-5
<b>Príprava zariadenia na používanie</b>	
Naplnenie nádrže s roztokom.....	A -6
Pred použitím .....	A -6
Navlhčenie koberca .....	A -6
Plán čistenia .....	A -6
<b>Činnosť</b>	
Prevádzka zariadenia .....	A -7
Používanie príslušenstva.....	A -7
<b>Po použití</b>	
Po použití zariadenia .....	A -8
<b>Údržba</b>	
Plán údržby zariadenia .....	A -8
Údržba vákuovej prísavky .....	A -8
Údržba rozprašovacej trysky .....	A -9
Údržba roztokovej priechky .....	A -9
Údržba napájacieho kábla .....	A -9
Údržba poháňanej kefy.....	A -9
Demontáž kefy.....	A -9
Odstraňovanie problémov .....	A -10
Technické údaje.....	A -10

## ÚVOD

Táto príručka vám umožní dokonale využiť vysávač na koberce Nilfisk™. Predtým, než začnete zariadenie používať, dôkladne si prečítajte túto príručku.

Tento výrobok je určený len na komerčné používanie.

## DIELY A SERVIS

Opravy na zariadení by mali byť vykonané autorizovaným servisným centrom Nilfisk, ktoré zamestnáva odborne vyškolený servisný personál a disponuje originálnymi náhradnými dielmi a príslušenstvom spoločnosti Nilfisk.

V prípade opravy alebo servisných služieb sa obráťte na nižšie uvedeného DÍLERA NILFISK. Pri kontaktovaní nezabudnite, prosím, uviesť model a sériové číslo zariadenia.

(Upozornenie pre dilerov: sem nalepte servisný štítok.)

## TOVÁRENSKÝ ŠTÍTK

Číslo modelu a sériové číslo zariadenia sú uvedené na továrenskom štítku, ktorý je umiestnený na zadnej časti zariadenia. Tieto informácie sú potrebné pri objednávaní náhradných dielov zariadenia. Do nižšie uvedeného priestoru si, prosím, poznačte číslo modelu a sériové číslo pre prípad budúcej potreby.

MODEL \_\_\_\_\_

SÉRIOVÉ ČÍSLO \_\_\_\_\_

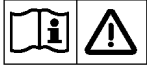
## VYBALENIE ZARIADENIA Z PREPRAVNÉHO OBALU

Po doručení zariadenia dôkladne skontrolujte prepravný obal a zariadenie, či na nich nedošlo k poškodeniu. Ak je poškodenie zjavné, uschovajte prepravný obal, aby ho bolo možné podrobiť kontrole. Za účelom registrácie škody sa v čo najkratšom čase spojte s Oddelením služieb zákazníkom spoločnosti Nilfisk.

# DÔLEŽITÉ BEZPEČNOSTNÉ POKYNY

Toto zariadenie je určené výlučne na komerčné používanie — napríklad v hoteloch, školách, nemocniciach, obchodoch a kanceláriách (zariadenie nie je určené na používanie v domácnostiach).

Pri používaní elektrického zariadenia vždy dbajte na dodržiavanie bezpečnostných opatrení vrátane nasledujúcich ustanovení:



Pre použitím tohto zariadenia si vždy prečítajte všetky príslušné pokyny a inštrukcie.

## VÝSTRAHA!

Opatrenia na zamedzenie možnosti vzniku požiaru, zasiahnutia elektrickým prúdom alebo zranenia:

- Od zapnutého zariadenia sa nevzdľajte. Ak zariadenie nepoužívate (a pred výkonom servisných úkonov), odpojte ho od elektrickej zásuvky.
- Zariadenie nevystavujte na dážď — v opačnom prípade by mohlo dôjsť k zasiahnutiu elektrickým prúdom. Zariadenie uskladňujte vo vnútorných priestoroch.
- Dbajte, aby sa zariadenie nepoužívalo ako hračka. Ak zariadenie používate v blízkosti detí, buďte mimoriadne opatrní.
- Zariadenie používajte výlučne v súlade s pokynmi, uvedenými v tejto príručke. Používajte len príslušenstvo odporúčané výrobcom zariadenia.
- Zariadenie s poškodeným káblom alebo zástrčkou nepoužívajte. Ak zariadenie nefunguje tak, ako má, alebo vám spadlo na zem, je poškodené, nechali ste ho vo vonku alebo spadlo do vody, doručte ho servisnému stredisku.
- Zariadenie nepresúvajte ťahom za kábel; kábel nepoužívajte ako držiak, kábel neprivierajte do dverí a nevedte ho pozdĺž ostrých okrajov alebo rohov. Nepresúvajte sa so zariadením po kábli. Dbajte, aby sa kábel nedostal do styku s vyhriatymi povrchmi.
- Zariadenie neodpájajte od prívodu elektrického prúdu ťahom za kábel. Ak chcete zariadenie odpojiť od prívodu elektrického prúdu, potiahnite za zástrčku, nie za kábel.
- So zástrčkou, káblom alebo zariadením nenarábajte s mokrými rukami.
- Do otvorov na zariadení nekladajte žiadne predmety. Ak je akýkoľvek otvor na zariadení zablokovaný, zariadenie nepoužívajte — dbajte, aby sa do otvorov zariadenia nedostával prach, vlákna, vlasy a ani žiadne iné predmety, ktoré by mohli obmedzovať prúdenie vzduchu.
- Dbajte, aby sa do otvorov a hybných častí zariadenia nezachytilo voľné oblečenie, vlasy, prsty alebo ktorákoľvek iná časť tela.
- So zariadením nevysávajte horiace alebo dymiace predmety (cigarety, zápalky alebo horúci popol) a ani toxický prach.
- Než zariadenie odpojíte od prívodu elektrickej energie, vypnite všetky ovládacie prvky.
- Pri čistení na schodoch buďte nanajvyš opatrní.
- So zariadením nevysávajte horľavé alebo výbušné tekutiny (napríklad benzín) a zariadenie nepoužívajte v priestoroch, kde sa takéto tekutiny môžu vyskytovať.
- Ak z výfuku zariadenia začne vychádzať pena alebo tekutina, zariadenie okamžite vypnite. Ak problém pretrváva, obráťte sa na spoločnosť Nilfisk.
- Tekutina vytekajúca z rozprašovacej trysky môže byť nebezpečná (teplota, tlak alebo jej chemické vlastnosti).
- Používajte len kefy dodané so zariadením alebo tie, ktoré sú uvedené v prevádzkovej príručke. Používanie iných kief môže ohroziť bezpečnosť.

## TIETO POKYNY SI USCHOVAJTE

## **POKYNY PRE UZEMNENIE**

Toto zariadenie musí byť uzemnené. Ak by malo dôjsť k elektrickému zlyhaniu fungovania zariadenia, uzemnenie predstavuje pre prúd cestu najmenšieho odporu, čím sa znižuje riziko zasiahnutia prúdom. Toto zariadenie je vybavené káblom, opatreným uzemňujúcim vodičom a zástrčkou s uzemnením. Zástrčka sa musí zasúvať len do vhodnej zásuvky, správne nainštalovanej a uzemnenej v súlade s miestnymi predpismi.

### **NEBEZPEČENSTVO!**

Nesprávne pripojenie uzemňujúceho vodiča môže spôsobiť zasiahnutie elektrickým prúdom. Kontrolu správnosti uzemnenia zásuvky prenechajte v prípade pochybností kvalifikovanému elektrikárovi alebo servisnému technikovi. Nesnažte sa upravovať zástrčku dodanú spolu so zariadením. Ak dodaná zástrčka nepasuje do vašej zásuvky, inštaláciu vhodnej zásuvky prenechajte kvalifikovanému elektrikárovi.

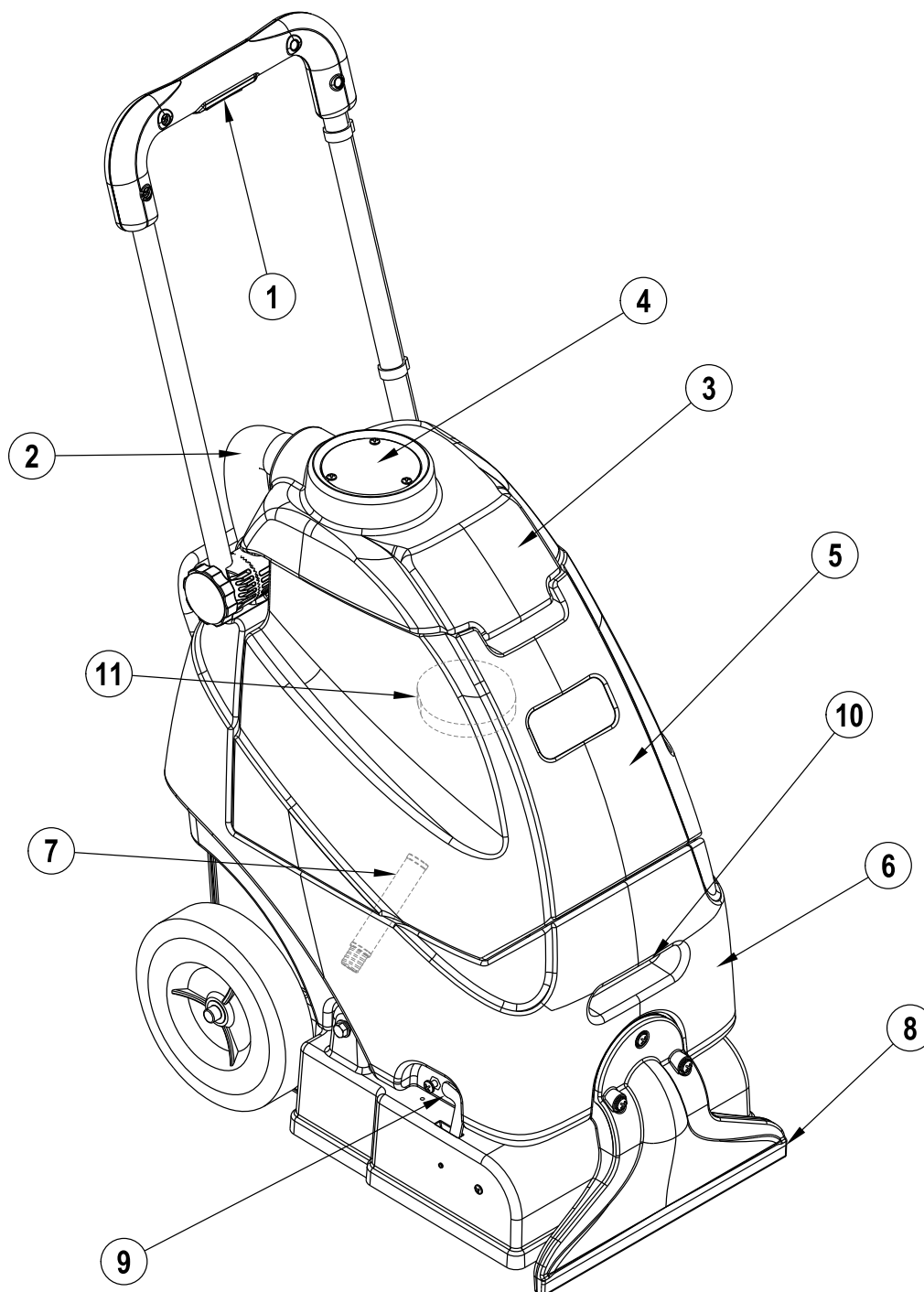
Ak je uzemňujúci kolík zástrčky poškodený alebo zlomený, zástrčku vymeňte.

Zelený (alebo žltozelený) vodič kábla je uzemňujúci vodič. Pri výmene zástrčky dbajte, aby bol tento vodič pripojený len k uzemňujúcemu kolíku.

Predlžujúce káble pripojené k tomuto zariadeniu by mali vyhovovať norme 12 a mali by byť opatrené tromi vodičmi a trojitou vidlicou. **NEPOUŽÍVAJTE** predlžovacie káble dlhšie, než 50 stôp (15 m).

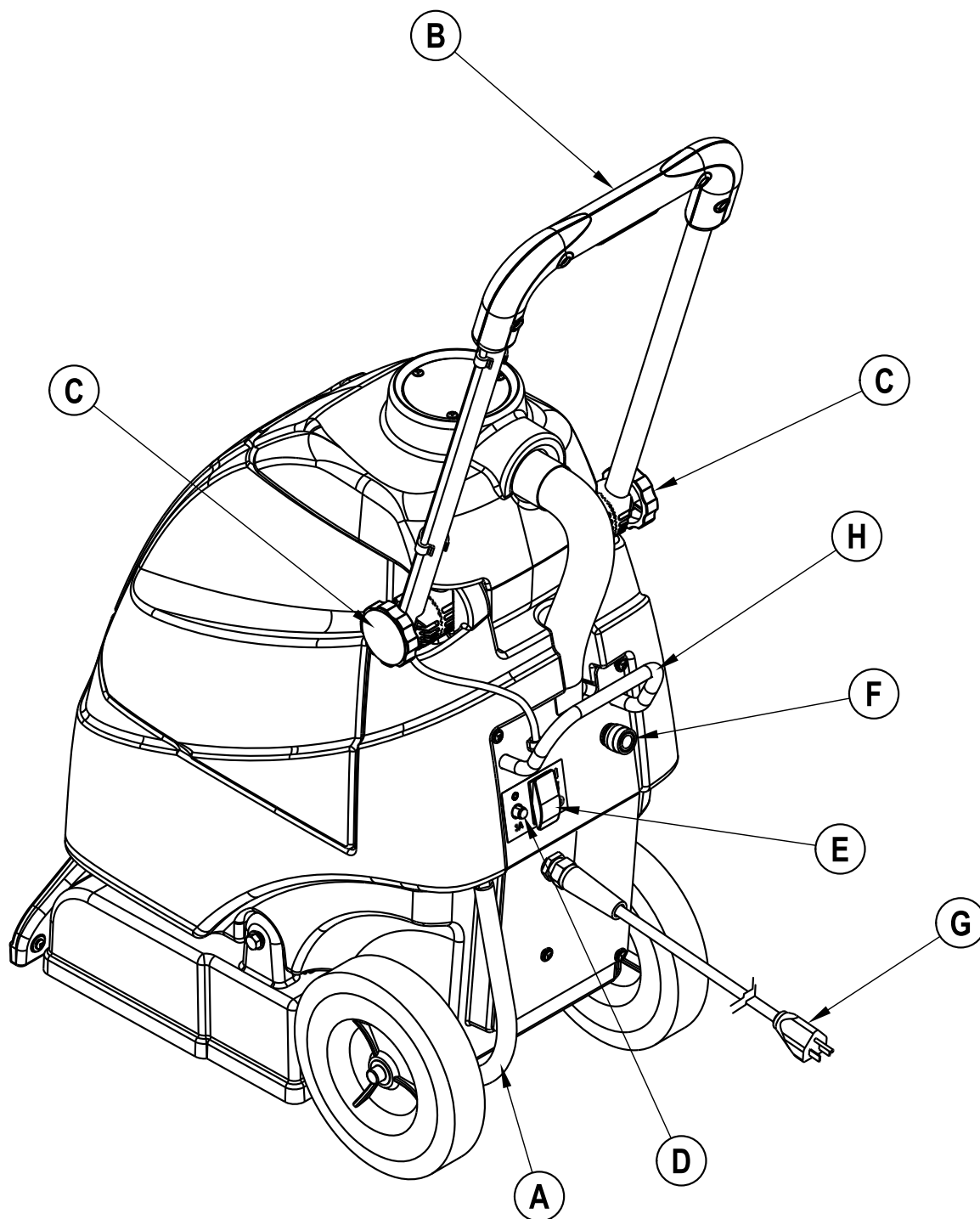
## OBOZNÁMENIE SA SO ZARIADENÍM

- 1 Spínač roztoku/motora kefy
- 2 Hadica záchytného zásobníka
- 3 Veko telesa záchytného zásobníka
- 4 Priezor na klenutom veku
- 5 Záchytný zásobník
- 6 Zásobník s roztokom
- 7 Roztokový monitor
- 8 Vákuová prístavka
- 9 Páka polohy uskladnenia kefy
- 10 Umiestnenie zdvíhacích bodov
- 11 Filter motora vysávača



**OBOZNÁMENIE SA SO ZARIADENÍM (POKRAČOVANIE)**

- A Výpustná roztoková hadica/indikátor hladiny
- B Rukoväť
- C Regulátory nastavenia rukoväte
- D Istič motora pohonu kefy
- E Hlavný vypínač
- F Roztokový port príslušenstva
- G Napájací kábel
- H Zdvíhacia rukoväť



## PRÍPRAVA ZARIADENIA NA POUŽÍVANIE

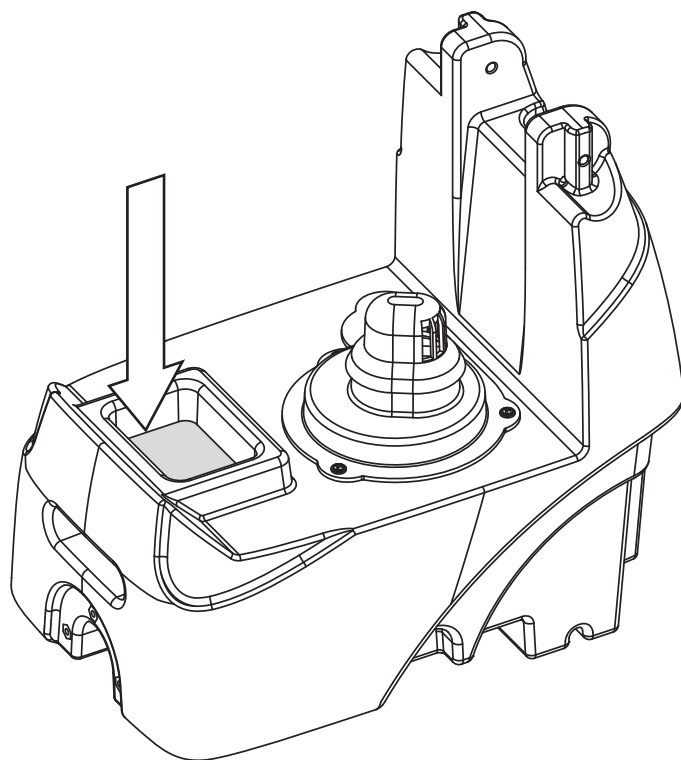
### NAPŔNANIE ZÁSOBNÍKA S ROZTOKOM

- 1 Prepnete hlavný vypínač do polohy „OFF“ (O) a odpojte zariadenie od prívodu elektrickej energie.
- 2 Otvorte klenuté veko záchytného zásobníka (3). Zo zariadenia zdvihnite záchytný zásobník (5) a spustíte ho nabok.
- 3 Na nádobe s chemikáliou si prečítajte informácie o riedení. Následne vypočítajte správny objem chemikálie, ktorý treba zmiešať s príslušným objemom vody v roztokovom zásobníku; 5 galónov (19 litrov).
- 4 Chemikáliu nalejte do roztokového zásobníka (6) a zásobník doplňte teplou vodou (maximálna teplota 54 °C/130 °F). **POZNÁMKA:** Roztokový zásobník neprepínajte. Maximálna úroveň naplnenia je tá, kedy hladina roztoku dosiahne spodok okraja otvoru zásobníka. Pozri Obrázok 4.
- 5 Záchytný zásobník osadte späť na zariadenie. **POZNÁMKA:** Ubezpečte sa, že ste záchytný zásobník správne nasadili na roztokový zásobník. Zatvorte klenuté veko záchytného zásobníka.

### UPOZORNENIE!

Na čistenie kobercov používajte slabo mydlové, tekuté saponáty určené na tento účel.

### OBRÁZOK 4



### PRED POUŽITÍM ZARIADENIA AX 310

Pred použitím automatického čistiaceho zariadenia AX 310 dôkladne vysajte koberec, ktorý chcete čistiť.

### NAVLHČENIE KOBERCA

Pred čistením navlhčite špinavé miesta a oblasti, po ktorých sa často chodí. Použite ručné sprejovacie zariadenie alebo tlakové sprejovacie zariadenie typu „Hudson“. Prípravok na navlhčenie namiešajte podľa pokynov výrobcu chemikálie.

### PLÁN ČISTENIA

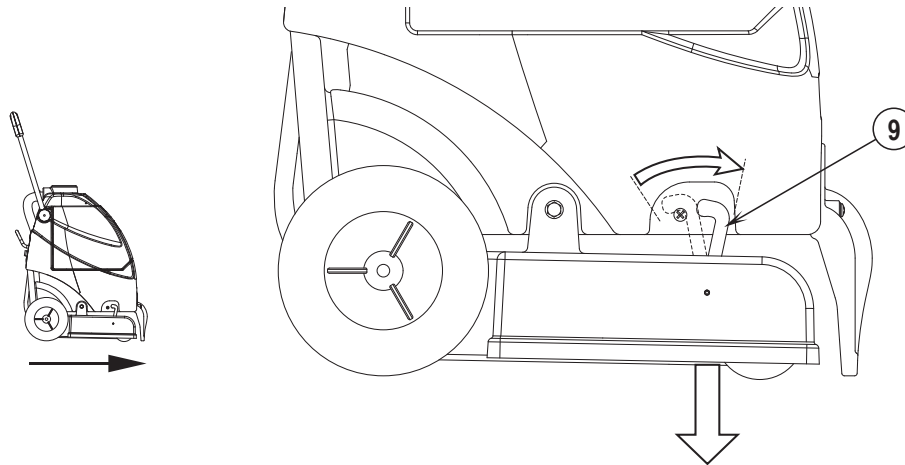
Predtým, než začnete s čistením, prezrite si čistenú oblasť a čistenie si naplánujte. Rozdeľte si čistený priestor na oblasti. Dodržujte presah pri každej dráhe čistenia 2 palce (5 cm).



## PREVÁDZKA ZARIADENIA

- 1 Pri príprave zariadenia na používanie sa riadte pokynmi uvedenými v časti príručky s názvom *Príprava zariadenia na použitie*.
- 2 Pozri obrázok 5. Posuňte pákou polohy uskladnenia kefy (9) smerom vpred, čím zariadenie vysuniete z polohy pre uskladnenie a kefu spustíte na podlahu.

OBRÁZOK 5



- 3 Povoľte regulátory nastavenia výšky rukoväte (C) a výšku rukoväte nastavte do pohodlnej polohy pre operátora. Po vykonaní úprav regulátory dotiahnite.
- 4 Napájací kábel zariadenia zapojte do riadne uzemnenej zásuvky. Ak chcete naštartovať vákuový motor a aktivovať roztokové čerpadlo, prepnite hlavný vypínač (E) do polohy ON (I).
- 5 Pridržte spínač roztoku/motora kefy (1), čím sa spustí motor kefy a dávkovanie roztoku. Po uvoľnení spínača roztoku/motora kefy (1) sa motor kefy vypne a dávkovanie roztoku sa zastaví. Vákuový motor bude fungovať dovtedy, kým bude hlavný vypínač prepnutý do polohy ON (I).
- 6 Čistenie začnite posunom zariadenia priamym smerom vpred a dodržte presah čistenia každej dráhy v šírke 2 palce (5 cm). Za účelom dôkladného odsatia zvyškov roztoku z koberca vypnite pred zatočením zariadenia spínač roztoku/motora kefy (1).
- 7 Sledujte roztok vtekajúci do priezoru klenutého veka záchytného zásobníka (4). Ak sa v záchytnom zásobníku tvorí množstvo mydlových bublín, do záchytného zásobníka pridajte chemikálie, zabraňujúcu tvorbe bublín.

## ⚠ UPOZORNENIE!

Záchytný zásobník vyprázdňte predtým, než do motora nasávania vnikne tekutina alebo pena.

Ak do záchytného zásobníka priteká len malé alebo žiadne množstvo roztoku, skontrolujte Výpustnú hadicu roztoku/indikátor hladiny (A) - zásobník s roztokom bude pravdepodobne prázdny. Naplňte roztokový zásobník roztokom vody a čistiacej chemikálie v správnom pomere. Vyprázdnite záchytný zásobník vždy, keď bude treba doplniť roztokový zásobník.

- 8 Ihneď ako hladina roztoku v záchytnom zásobníku dosiahne maximum, záchytný zásobník treba vyprázdniť.

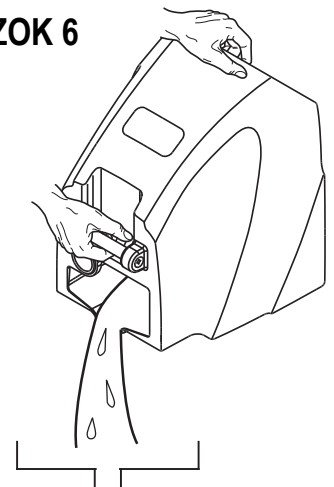
## ⚠ UPOZORNENIE!

Keď sa záchytný zásobník naplní, nepokračujte vo vysávaní.

Zariadenie bude aj naďalej dávkovať roztok a aj napriek tomu, že záchytný zásobník bude plný, zariadenie bude použitý roztok nasávať. Následne hrozí poškodenie vákuového motora. Ak používate vysávač na vysávanie roztoku z podlahy bez toho, aby ste roztok na podlahu dávkovali zo zariadenia, pravidelne kontrolujte objem roztoku v záchytnom zásobníku. Otvorte klenuté veko záchytného zásobníka a skontrolujte hladinu roztoku v záchytnom zásobníku.

- 9 Ak chce operátor zastaviť čistenie alebo dôjde k naplneniu záchytného zásobníka, uvoľnite spínač roztoku/motora kefy (1). Prepnite hlavný vypínač do polohy „OFF“ (O) a odpojte zariadenie od prívodu elektrickej energie. Zviňte kábel a umiestnite ho na rukoväť (B).
- 10 Zamierte so zariadením k „LIKVIDAČNEJ LOKALITE“ určenej na likvidáciu znečistenej vody a záchytný zásobník vyprázdňte. Otvorte veko záchytného zásobníka a odpojte ho zo zariadenia. Podľa obrázka 6 uchopte záchytný zásobník a vypustite ho. Doplníte zásobník s roztokom a pokračujte v čistení.

OBRÁZOK 6



## POUŽÍVANIE PRÍSLUŠENSTVA

Ak chcete používať príslušenstvo, odpojte hadicu záchytného zásobníka od klenutého veka záchytného zásobníka (3). Pripojte záchytnú hadicu príslušenstva ku klenutému veku namiesto záchytnéj hadice zariadenia. Pripojte roztokovú hadicu príslušenstva (voda) k roztokovému portu príslušenstva (F).

Informácie o príslušenstve, ktoré možno používať so zariadením AX 310 získate od distribútora výrobkov spoločnosti Nilfisk.

## PO POUŽITÍ ZARIADENIA

- Hlavný vypínač vypnite (O). Odpojte napájací kábel (G). Zviňte kábel a zaveste ho na hák kábla.
- Ak chcete vypustiť zásobník s roztokom, odpojte výpustnú roztokovú hadicu (A) z hornej prípojky. Nasmerujte hadicu do „LIKVIDAČNÉHO MIESTA“, určeného na likvidáciu znečistenej vody. Zásobník vypláchnite čistou vodou. Skontrolujte roztokové hadice - ak sú zalomené alebo inak poškodené, vymeňte ich.
- Ak chcete vyprázdniť záchytný zásobník, otvorte klenuté veko a odklopte záchytný zásobník (5) zo zariadenia. Zásobník vyprázdňte v „LIKVIDAČNEJ LOKALITE“ určenej na likvidáciu znečistenej vody. Zásobník vypláchnite čistou vodou. Skontrolujte roztokovú hadicu - ak je zalomená alebo inak poškodená, vymeňte ju.
- Odpojte kefu, opláchnite ju pod teplou vodou a odstráňte z nej všetky nečistoty.
- Odpojte hadicu záchytného zásobníka (2) z klenutého veka záchytného zásobníka (3) a teplou vodou vypláchnite všetku špinu zo záchytnej hadice a vákuovej prísavky.
- Zariadenie utrite vlhkou handrou. Nepoužívajte abrazívne chemikálie alebo rozpúšťadlá.
- Než zariadenie uskladníte, vykonajte na ňom potrebnú údržbu.

## PLÁN ÚDRŽBY ZARIADENIA

PREDMET ÚDRŽBY	Denne	Týždenne	Mesačne	Ročne
Kontrola/Čistenie poháňanej kefy	•			
Kontrola/Čistenie zásobníkov a hadíc	•			
Čistenie vákuovej prísavky	•			
Kontrola/Vyčistenie penového filtra motora nasávania	•			
Kontrola a vyčistenie roztokového monitora		•		
Čistenie rozprašovacích trysiek			•	
*Kontrola uhlíkových kief				•

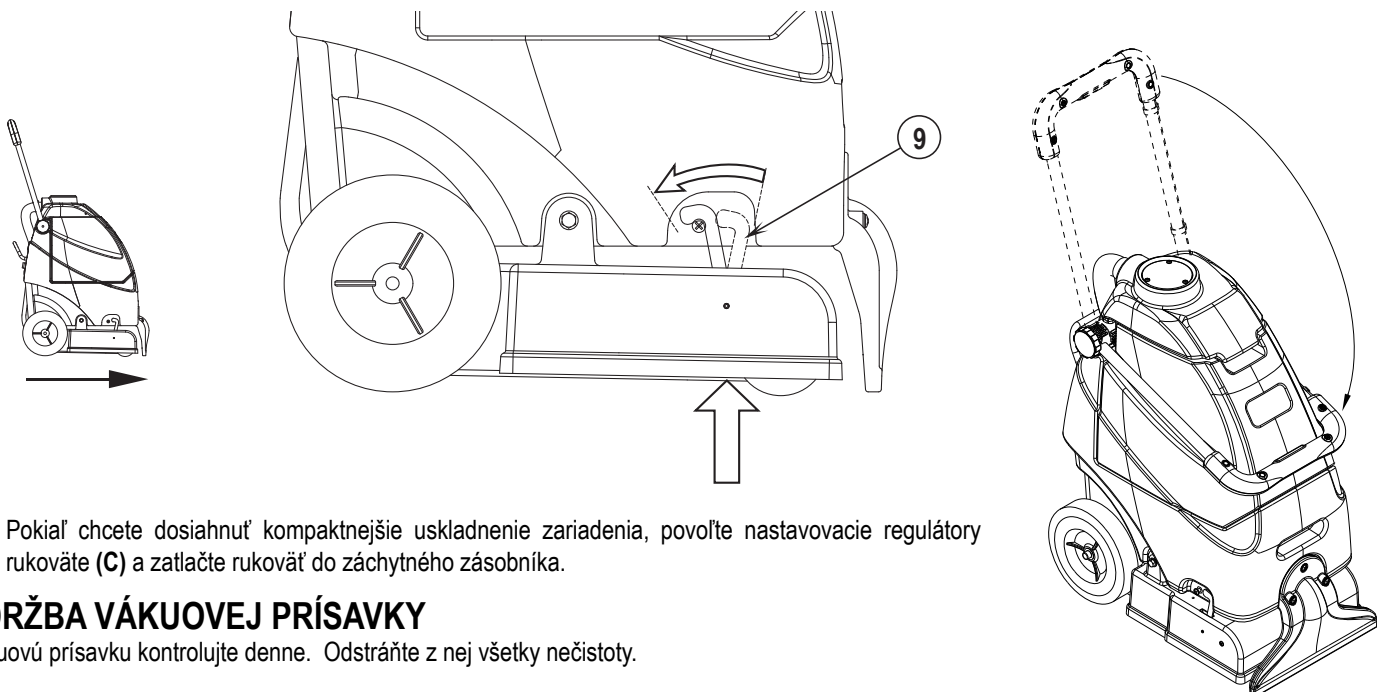
\* Požiadajte servisného technika spoločnosti Nilfisk o zabezpečenie kontroly uhlíkových kief motora nasávania minimálne raz ročne alebo po 300 hodinách prevádzky. Kontrolu uhlíkových kief motora pohonu kefy vykonajte po každých 500 hodinách prevádzky alebo minimálne raz ročne.

## ⚠ DÔLEŽITÉ!

Na poškodenie motora, ktoré vzniklo v dôsledku nedodržania pravidiel kontroly a výmeny uhlíkových kief, sa záruka nevzťahuje. Pozri Prehlásenie o obmedzenej záruke.

- Zariadenie uskladňujte vo vnútorných čistých a suchých priestoroch s otvoreným vekom zásobníka. Zariadenie nevystavujte pôsobeniu mrazu.
- Umiestnite zariadenie do polohy pre uskladnenie. Týmto spôsobom sa predĺži životnosť kefy a zachová sa jej výkon, a zabráni sa jej zaseknutiu. Pozri obrázok 7. Zdvihnite zariadenie za spodnú časť a otočte pákou polohy uskladnenia kefy (9) smerom vzad, čím kefu zaistíte v polohe pre uskladnenie.

## OBRÁZOK 7



Pokiaľ chcete dosiahnuť kompaktniešie uskladnenie zariadenia, povoľte nastavovacie regulátory rukoväte (C) a zatlačte rukoväť do záchytného zásobníka.

## ÚDRŽBA VÁKUOVEJ PRÍSAVKY

Vákuovú prípravku kontrolujte denne. Odstráňte z nej všetky nečistoty.

## ÚDRŽBA ROZPRAŠOVACEJ TRYSKY

Raz mesačne odpojte rozprašovaciu trysku (J). Pozri obrázok 8. Namočte trysku na noc do vínneho octu, čím sa odstráni chemické usadeniny.

## ÚDRŽBA ROZTOKOVÉHO MONITORA

Raz týždenne (podľa potreby aj častejšie) vyčistite Roztokový monitor (7). Vypustíte roztokový zásobník. Zo zariadenia zdvihnite záchytný zásobník a spustíte ho nabok. Pozri obrázok 9. Vyklopte zariadenie nabok. Povoľte hadicovú svorku (K), odpojte hadicu (L) z hadicovej prípojky (M). Odpojením hadicovej prípojky (M) zo zariadenia získate prístup k filteru (7).

## ÚDRŽBA NAPÁJACIEHO KÁBLA

Raz týždenne (podľa potreby aj častejšie) skontrolujte izoláciu napájacieho kábla, vedenia kábla a stav uzemňovacieho kolíka zástrčky. V prípade, že sú kábel alebo zástrčka poškodené, **okamžite** ich vymeňte. Ak je napájací kábel poškodený, je potrebné ho vymeniť za špeciálny kábel, ktorý si môžete zaobstarať od výrobcu, alebo od servisného agenta.

## KONTROLA POHÁŇANEJ KEFY

Denne kefu kontrolujte. Odstráňte z nej všetky nečistoty. Ak zariadenie nepoužívate, je vhodné ho uskladňovať v polohe pre uskladnenie (Obrázok 7). Týmto spôsobom sa predĺži životnosť kefy a zachová sa jej výkon, a zabráni sa jej zaseknutiu.

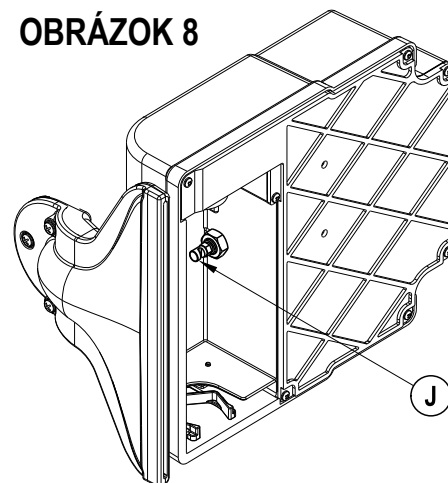
## DEMONTÁŽ KEFY

### ⚠ UPOZORNENIE!

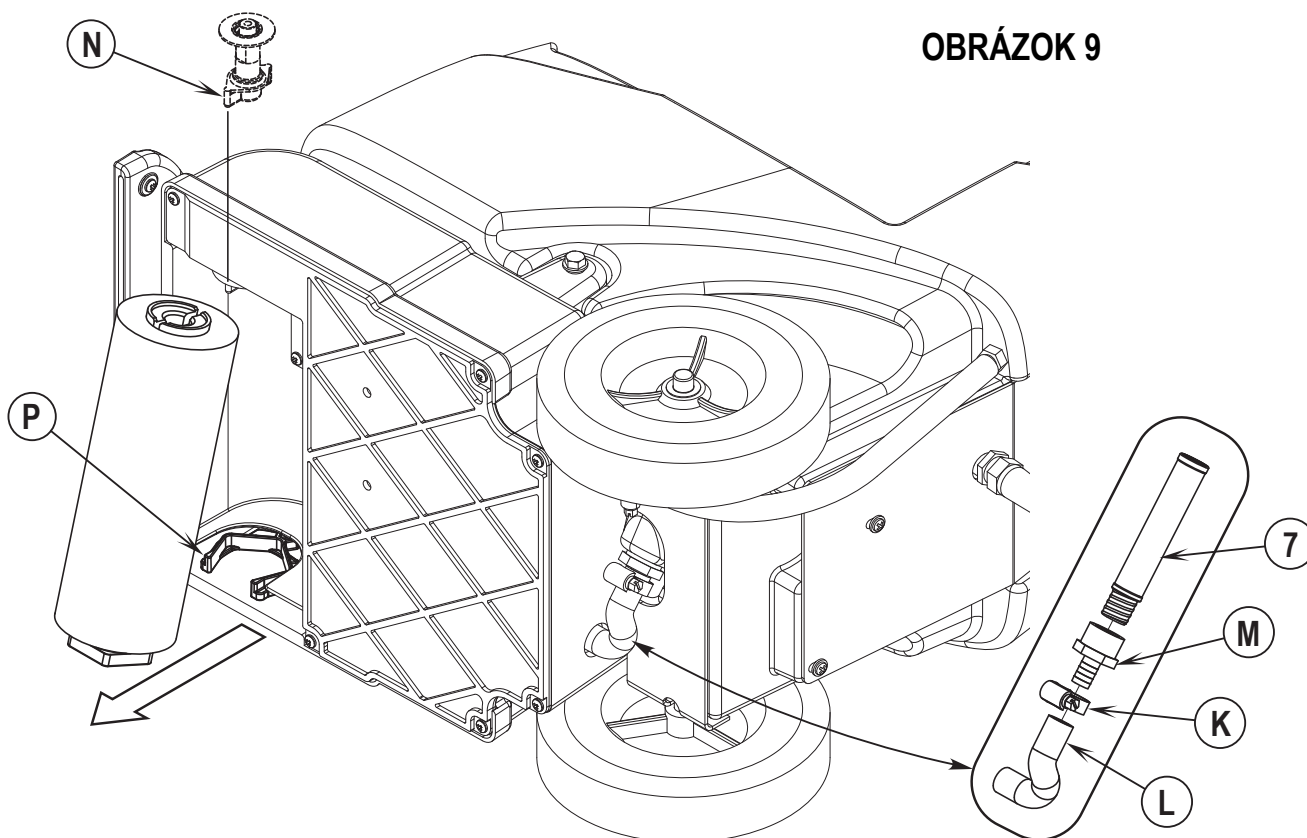
Predtým, než zahájite výmenu kefy, vypnite hlavný vypínač (O) a zariadenie odpojte od prívodu elektrickej energie.

- 1 Vyprázdňte roztokový zásobník. Otvorte klenuté veko záchytného zásobníka. Zo zariadenia zdvihnite záchytný zásobník, vyprázdnite ho a spustíte ho nabok.
- 2 Vyklopte zariadenie nabok.
- 3 Pozri obrázok 9. Otáčajte kefou dovtedy, kým hnací čap (N) nebude v polohe, v ktorej jedna z dvoch lamiel bude smerovať von (hnací čap je kolmo na spodnú časť základne).
- 4 Uchopte kefu za koniec pri poistnej úchytky kefy (P) a kefu vytiahnite.
- 5 Novú kefu osadte najskôr na konci, na ktorom sa nachádza hnací čap a následne zatlačte druhý koniec kefy, kým kefa nezaklapne do poistnej úchytky.

OBRÁZOK 8



OBRÁZOK 9



## ODSTRAŇOVANIE PROBLÉMOV

Ak nižšie uvedené príčiny nie sú zdrojom problémov, pravdepodobne pôjde o vážnejšiu závalu. V takom prípade sa urýchlene obráťte na servisné stredisko spoločnosti Nilfisk.

## VYPÍNANIE ISTIČA

Istič (D) sa nachádza na ovládacom paneli; jeho úlohou je chrániť elektrický okruh a motor pohonu kefy pred poškodením v dôsledku preťaženia. Ak istič vypína, pokúste sa zistiť príčinu.

Istič okruhu kefy (3 Amp) Možná príčina:

- 1 Zachytené nečistoty špina okolo náboja kefy (nečistoty odstráňte)
- 2 Skrat (požiadajte servisné stredisko Nilfisk alebo kvalifikovaného elektrikára o kontrolu zariadenia)

Po vyriešení problému stlačte tlačidlo a obnovte fungovanie ističa. Ak tlačidlo „vyskočí“, počkajte 5 minút a skúste znova. Ak istič opakovane vypína, obráťte sa na servisné stredisko Nilfisk za účelom dohodnutia servisnej opravy.

## NEDOSTATOČNÉ NASÁVANIE VODY

Možné príčiny:

- 1 Záchytný zásobník je plný (vyprázdnite záchytný zásobník)
- 2 Záchytná hadica je zlomená alebo inak poškodená (hadicu vymeňte)
- 3 Tesnenie klenutého veka preteká (vymeňte tesnenie)
- 4 Vo vákuovej prísavke alebo záchytnej hadici sa nachádzajú nečistoty (vyčistite vákuovú prísavku a záchytnú hadicu)

## NEDOSTATOČNÝ PRIETOK ROZTOKU

Možné príčiny:

- 1 Zásobník s roztokom je prázdny (zásobník naplňte)
- 2 Vedenia alebo monitor sú upchaté (vedenia a monitor vypláchnite)

## TECHNICKÉ ÚDAJE (podľa nainštalovaných a testovaných súčastí na zariadení)

Model		AX 310	AX 310 J
Číslo modelu		56265302	56265303
Napätie/frekvencia	V/Hz	220-240 / 50-60	100 / 50-60
Menovitý prúd	Amp	3.5	6.7
Trieda ochrany (elektrická)		$\text{I}$	$\text{II}$
Stupeň ochrany		IP34	--
Správna úroveň tlaku IEC 60335-2-72: 2002 Amend. 1:2005, ISO 11201	dB (A)/20 $\mu$ Pa	76	75
Celková hmotnosť	libry/kg	67 / 30	67 / 30
Vibrácie ručných ovládacích prvkov (ISO 5349-1)	m/s <sup>2</sup>	0.87m/s <sup>2</sup>	0.87m/s <sup>2</sup>
Objem zásobníka s roztokom		5 galónov (19l)	5 galónov (19l)



## OBSAH

	<b>Strana</b>
<b>Úvod</b> .....	B-1
Náhradní díly a servis.....	B-1
Typový štítek.....	B-1
Rozbalení stroje.....	B-1
Upozornění a výstrahy.....	B-2
Pokyny pro uzemnění.....	B-3
<b>Poznej svůj stroj</b> .....	B-4 – B-5
<b>Příprava stroje k použití</b>	
Naplnění nádrže s roztokem.....	B-6
Před použitím .....	B-6
Předmáčení koberce .....	B-6
Plán mytí.....	B-6
<b>Činnost</b>	
Ovládání stroje .....	B-7
Používání přídavných zařízení .....	B-7
<b>Po použití</b>	
Po použití stroje.....	B-8
<b>Údržba</b>	
Plán údržby.....	B-8
Údržba vysávací hubice .....	B-8
Údržba postřikovací trysky .....	B-9
Údržba sítky mycího roztoku .....	B-9
Údržba napájecího kabelu.....	B-9
Údržba poháněného kartáče .....	B-9
Demontáž kartáče .....	B-9
Odstraňování závad .....	B-10
Technické údaje.....	B-10

## ÚVOD

Tato příručka vám pomůže využívat kobercový extraktor Nilfisk™ nejvhodnějším způsobem. Důkladně si ji prostudujte, než stroj uvedete do provozu.

Tento výrobek je určen pouze pro profesionální použití.

## NÁHRADNÍ DÍLY A SERVIS

Opravy by v případě potřeby měly být prováděny výhradně v oprávněném servisním centru společnosti Nilfisk–Advance, které k tomuto účelu zaměstnává vyškolený personál a udržuje si zásobu originálních náhradních dílů a příslušenství Nilfisk–Advance.

V případě potřeby servisního zásahu na vašem stroji vyhledejte pomoc svého dodavatele Nilfisk–Advance. Specifikujte model a sériové číslo stroje, pokud servisní centrum kontaktujete.

(Pro dodavatele – zde přilepte servisní štítek.)

## TYPOVÝ ŠTÍTEK

Model stroje a sériové číslo jsou uvedeny na typovém štítku stroje, umístěném na zadní části základny stroje. Tyto informace budete potřebovat při objednávání náhradních součástí pro údržbu stroje. Využijte místa níže pro zaznamenání modelu a sériového čísla stroje pro budoucí použití.

MODEL \_\_\_\_\_

SÉRIOVÉ ČÍSLO \_\_\_\_\_

## ROZBALENÍ STROJE

Při dodání stroje pečlivě prohlédněte přepravní obal a vlastní stroj, zda-li nevykazují známky poškození. Pokud je poškození zřejmé, uložte přepravní obal tak, aby mohl být později prohlédnut. Zákaznické servisní oddělení společnosti Nilfisk kontaktujte ihned poté, abyste mohli poškození reklamovat.

# DŮLEŽITÉ BEZPEČNOSTNÍ POKYNY

Tento stroj je určen pouze pro průmyslové použití, například v hotelech, školách, nemocnicích, obchodech a kancelářích, není určen pro použití v domácnosti.

Při používání elektrického zařízení byste měli vždy postupovat podle základních bezpečnostních upozornění, včetně následujících:



Před použitím stroje si přečtete všechny pokyny.

## VÝSTRAHA!

Pro snížení rizika požáru, úrazu elektrickým proudem nebo jiného zranění:

- Neopouštějte stroj bez dozoru, pokud je zapojen do zásuvky. Odpojte jej v případě, že není používán a před servisním zásahem.
- Nevystavujte stroj dešti, zabráníte tak úrazu elektrickým proudem. Skladujte jej ve vnitřních prostorách
- Neumožňujte použití stroje jako hračky. V případě jeho použití v blízkosti dětí nebo dětmi je nutný stálý dozor.
- Stroj používejte pouze tak, jak je popsáno v této příručce. Používejte pouze příslušenství doporučená výrobcem.
- Nepoužívejte stroj v případě poškozeného kabelu nebo zástrčky. Pokud stroj nepracuje tak, jak je zamýšleno, nebo byl upuštěn, případně poškozen, byl ponechán venku nebo do něj vnikla voda, odešlete jej do servisního centra.
- Netahejte stroj za kabel, ani jej nepoužívejte jako rukojeť, na kabelu nezavírejte dveře, ani jej neprotahujte okolo ostrých rohů nebo hran. Nepřetahujte jiné stroje přes napájecí kabel. Uchovávejte kabel mimo horké povrchy.
- Neodpojujte stroj zatažením za napájecí kabel. Odpojení proveďte zatažením za zástrčku, nikoliv zatažením za vlastní kabel.
- Nemanipulujte se zařízením, kabelem nebo se zástrčkou mokřima rukama.
- Nezasouvejte žádné předměty do otvorů stroje. Nepoužívejte stroj v případě, že některý otvor bude zablokován; udržujte jej nezapráššený, bez zbytků tkanin, vlasů a čehokoliv, co by mohlo snížit průtok vzduchu otvory.
- Učiňte všechna bezpečnostní opatření, aby nedošlo k zachycení vlasů, šperků nebo volných částí oblečení pohyblivými součástmi stroje nebo v otvorech.
- Nevysávejte žádné předměty, které hoří nebo kouří, jako jsou cigarety, zápalky, horký popel nebo cokoliv obsahujícího zdraví ohrožující prach.
- Před odpojením od napájení vypněte všechny ovládací prvky stroje.
- Při čištění schodů pracujte velmi opatrně.
- Nepoužívejte stroj k vysávání hořlavých nebo spalitelných kapalných látek, jako je benzín, ani jej nepoužívejte v prostorách, kde by tyto látky mohly být přítomné.
- Pokud z výstupního otvoru vysavače začne vytékat pěna nebo kapalina, ihned vypněte napájení. V případě, že problém přetrvává, kontaktujte společnost Nilfisk.
- Kapalina, která je vystřikována z trysky postřikovacího zařízení může být nebezpečná v důsledku vysoké teploty, tlaku nebo obsažených chemikálií.
- Používejte pouze kartáče dodané se zařízením nebo ty, které jsou popsány v uživatelské příručce. Použití jiných kartáčů může nepříznivě ovlivnit bezpečnost stroje.

## UCHOVEJTE SI TYTO POKYNY PRO POZDĚJŠÍ POUŽITÍ



## POKYNY PRO UZEMNĚNÍ PŘÍSTROJE

Toto zařízení musí být uzemněno. Pokud dojde k poruše na elektrickém zařízení, uzemnění představuje způsob jak odvést zbytkové napětí elektrického proudu a tím snížit riziko úrazu elektrickým proudem. Toto zařízení je vybaveno zástrčkou s uzemněním. Zástrčka musí být zasunuta do vhodné zásuvky s řádně instalovaným uzemněním dle platných norem.

### **NEBEZPEČÍ!**

Nesprávné zapojení zemního kolíku zástrčky a zásuvky může vést k úrazu elektrickým proudem. Pokud si nejste jisti, zda-li je zásuvka správně zapojena, kontaktujte kvalifikovaného elektrikáře. Zástrčku dodávanou společně s výrobkem žádným způsobem neupravujte. Pokud originálně dodaná zástrčka nevyhovuje Vaší zásuvce, požádejte kvalifikovaného elektrikáře či servisního technika, aby provedl nápravu.

Zástrčku vyměňte, pokud je zemní kolík poškozen.

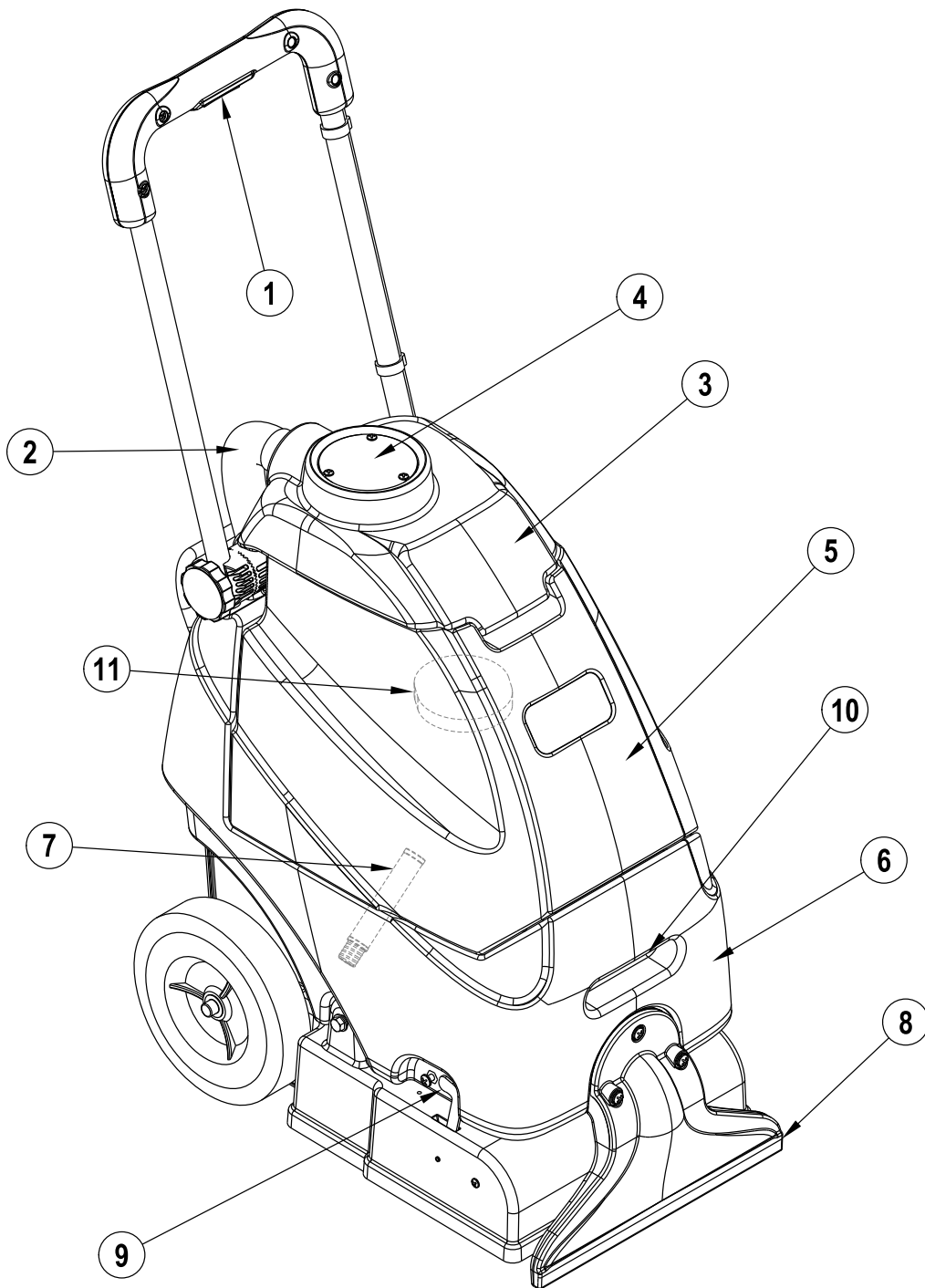
Zelený (nebo Zelený/Žlutý) drát v kabelu je zemní. Když budete vyměňovat zástrčku, tento drát musí být propojen pouze se zemním kolíkem.

Elektrický kabel tohoto přístroje musí splňovat platné předpisy, třídrátový s trojkolíkovou zástrčkou. NEPOUŽÍVEJTE kabel delší než 15 metrů.

# B-4 / ČESKY

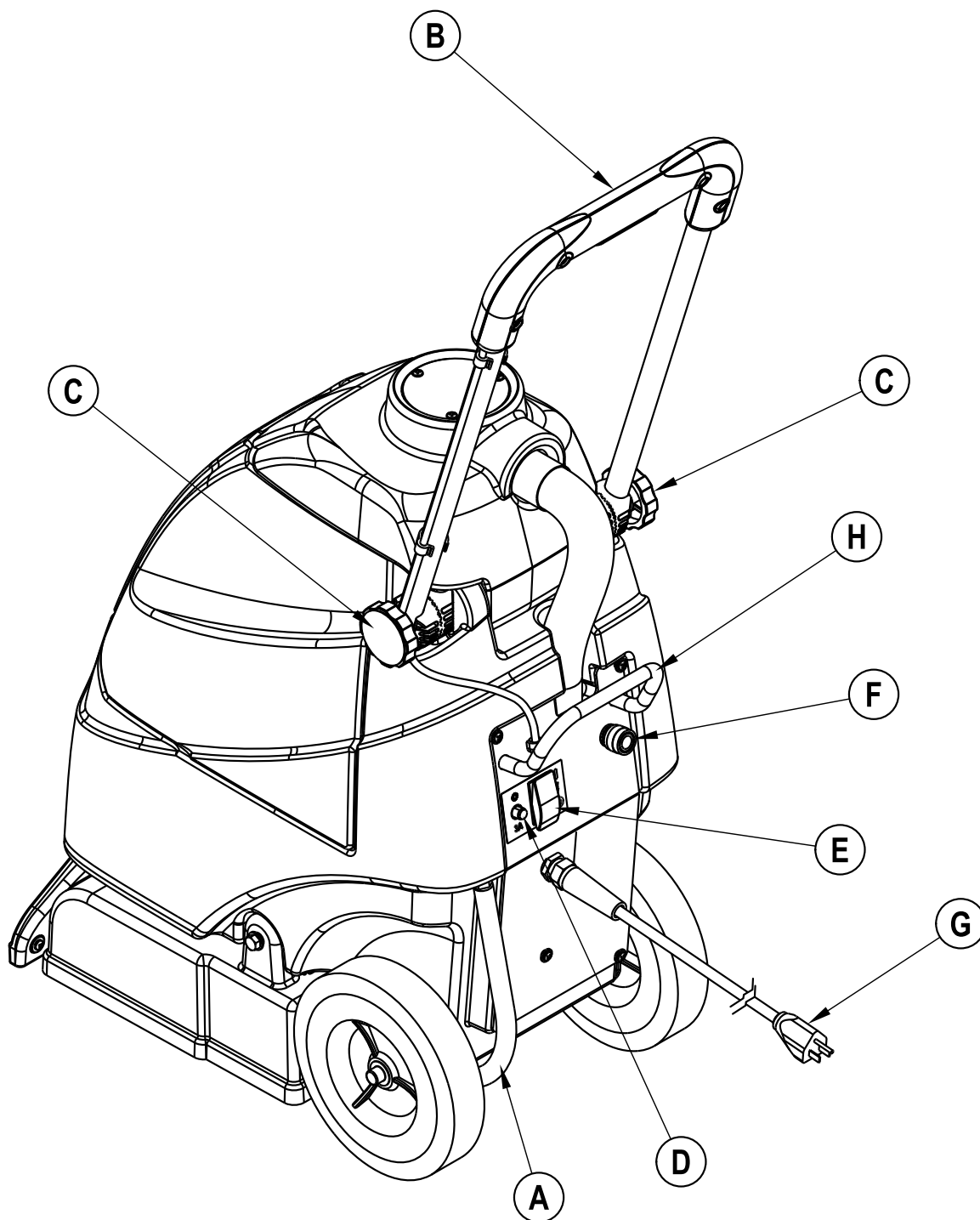
## POZNEJTE SVŮJ STROJ

- 1 Spínač přívodu mycího roztoku/motoru kartáče
- 2 Odsávací hadice
- 3 Víko sběrací nádrže
- 4 Průhledový otvor víka
- 5 Sběrací nádrž
- 6 Nádrž pro mycí roztok
- 7 Sítko mycího roztoku
- 8 Vysávací hubice
- 9 Páka odstavné polohy kartáče
- 10 Zvednutá poloha
- 11 Filtr vakuového motoru



**POZNEJTE SVŮJ STROJ (POKRAČOVÁNÍ)**

- A Drenážní hadice mycího roztoku / indikátor hladiny
- B Sestava rukojeti
- C Seřizovací ovladač nastavení rukojeti
- D Jistič motoru kartáče
- E Napájecí spínač
- F Otvor mycího roztoku pro příslušenství
- G Napájecí kabel
- H Zvedací rukojeť



## PŘÍPRAVA STROJE K POUŽITÍ

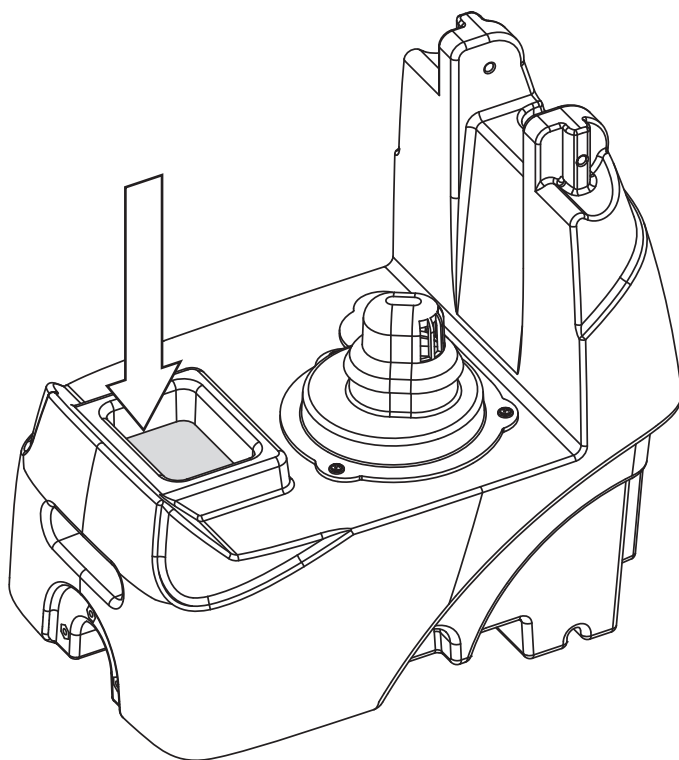
### NAPLNĚNÍ NÁDRŽE S MYCÍM ROZTOKEM

- 1 Přesuňte spínač s klíčkem (O) do polohy VYP a vyjměte klíček ze zapalování.
- 2 Vyklopením otevřete víko sběrací nádrže (3). Sejměte sběrací nádrž (5) ze stroje a postavte ji na stranu.
- 3 Při přípravě mycího roztoku vždy dodržujte pokyny pro ředění uvedené na typovém štítku použitého chemického produktu. Vypočtete správné množství chemikálie, kterou budete míchat s vodou v objemu podle kapacity sběrací nádrže ; 5 galonů (19 litrů).
- 4 Nalijte chemikálii do nádrže mycího roztoku (6) a doplňte zbytek nádrže horkou vodou (maximální teplota 54 °C/130 °F). **POZNÁMKA:** Nádrž na mycí roztok nepřepĺňujte nadměrně. Maximální hladina naplnění mycím roztokem může dosahovat k okraji otvoru nádrže. Viz obrázek 4.
- 5 Nasadte sběrací nádrž nazpět na stroj. **POZNÁMKA:** Ujistěte se, že sběrací nádrž je na nádrži mycího roztoku správně nasazena. Uzavřete víko sběrací nádrže.

### UPOZORNĚNÍ!

Pro extrakci koberců používejte pouze chemikálie s nízkou pěnivostí.

### OBRÁZEK 4



### PŘED POUŽITÍM STROJE AX 310

Před použitím automatického kobercového extraktoru AX 310 dokonale vyčistěte koberec vysavačem.

### PŘEDMÁČENÍ KOBERCE

Před extrakcí namočte silně znečištěná místa a místa se zvýšeným provozem. Použijte ruční stříkací nádobku nebo postřikovač tlakového typu „Hudson“. Roztok pro předmáčení namíchejte v poměru doporučeném výrobcem chemikálie.

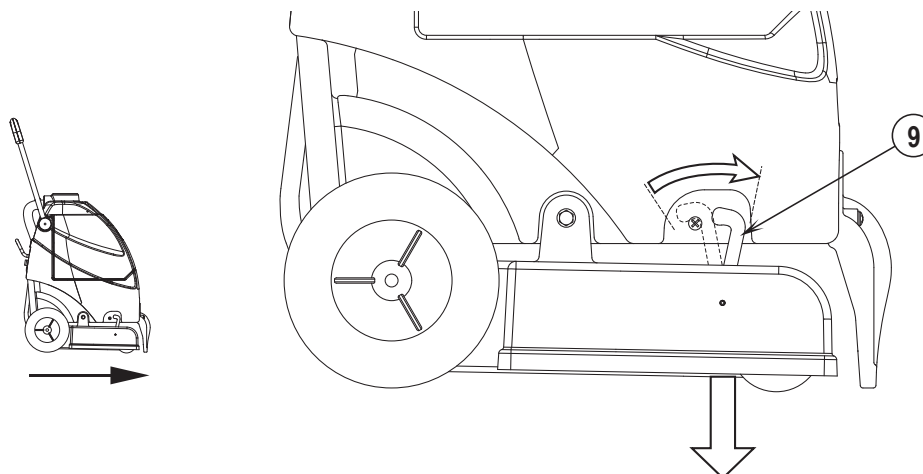
### PLÁN MYTÍ

Před započatím extrakce si prohlédněte prostory, které se chystáte čistit a naplánujte si svou práci. Rozdělte si stanovený prostor na jednotlivé části. Jednotlivé průjezdy provádějte s přesahem 2 palců (5 cm).

## OVLÁDÁNÍ STROJE

- 1 Postupujte podle pokynů v části *Příprava stroje k použití*, uvedených v této příručce.
- 2 Viz obrázek 5. Natočte páku odstavné polohy kartáče (9) směrem dopředu a uvolněte stroj z odstavné polohy a spusťte kartáč na podlahu.

OBRÁZEK 5



- 3 Povolte seřizovací ovladače výšky nastavení rukojeti (C) a nastavte výšku rukojeti do polohy, která je pro operátora nejpohodlnější. Po dosažení požadované výšky ovladače opět dotáhněte.
- 4 Zapojte stroj do řádně uzemněné zásuvky. Přepnutím hlavního spínače (E) do polohy ZAPNUTO (I) spusťte motor vysavače a aktivujte čerpadlo odsávání mycího roztoku.
- 5 Podržte spínač přívodu mycího roztoku/motoru kartáče (1) stisknutý, motor kartáče tak bude pracovat a stroj bude dávkovat mycí roztok. Jakmile spínač přívodu mycího roztoku/motoru kartáče (1) uvolníte, motor kartáče se vypne a přívod roztoku se zastaví. Pokud podržíte hlavní spínač v poloze ZAPNUTO (I), motor vysavače bude pokračovat v chodu.
- 6 Začněte čistit koberec tlačáním stroje rovně a každý průjezd proveďte tak, aby se sousední projeté pásy navzájem překrývaly asi o 2 palce (5 cm). Před otočením stroje uvolněte spínač přívodu mycího roztoku/motoru kartáče (1) a zajistěte tak dokonalé odsátí nečistot a roztoku z koberce.
- 7 Sledujte kapalinu nasávanou do průhledového otvoru víka sběrací nádrže (4). Pokud je ve sběrací nádrži velké množství mýdlové pěny, doplňte do sběrací nádrže chemikálie zajišťující nízkou pěnovitost.

## ⚠ UPOZORNĚNÍ!

Sběrací nádrž vyprázdněte dříve, než se pěna nebo kapalina dostane do odsávacího motoru.

Pokud do sběrací nádrže přitéká pouze málo kapaliny nebo dokonce žádná, zkontrolujte drenážní hadici mycího roztoku / indikátor hladiny (A), nádrž na mycí roztok může být prázdná. Doplňte nádrž mycího roztoku vodou a ve správném poměru čistící chemikálie. Při každém doplňování mycího roztoku do nádrže vyprázdněte sběrací nádrž.

- 8 Jakmile plovákový ventil dosáhne horního limitu hladiny, musí být sběrací nádrž vyprázdněna.

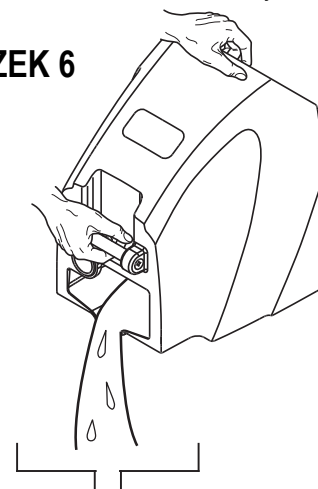
## ⚠ UPOZORNĚNÍ!

Pokud je sběrací nádrž zaplněná, nepokračujte s vysáváním.

Stroj může pokračovat v dávkování a aplikaci roztoku a bude dokonce pokračovat i v odsávání roztoku z podlahy, i když bude sběrací nádrž plná. To však může způsobit poškození motoru odsávání. Pokud používáte extraktor k vysávání mycího roztoku naneseného na podlahu aniž byste současně roztok aplikovali, často kontrolujte hladinu odsátého roztoku ve sběrací nádrži. Otevřete kryt sběrací nádrže a zkontrolujte hladinu odsátého roztoku.

- 9 Pokud chcete zastavit mytí nebo je sběrací nádrž plná, uvolněte spínač přívodu mycího roztoku/motoru kartáče (1). Přesuňte spínač napájení (O) do polohy VYPNUTO a odpojte stroj od napájení. Naviňte napájecí kabel a obtočte jej okolo sestavy rukojeti (B).
- 10 Zajedte se strojem na MÍSTO VYHRAZENÉ PRO LIKVIDACI ODPADU a vyprázdněte sběrací nádrž. Otevřete víko sběrací nádrže, vyjměte sběrací nádrž ze stroje a vyprázdněte ji. Uchopte sběrací nádrž způsobem znázorněným na obrázku 6 a vypusťte ji. Doplňte nádrž pro mycí roztok a pokračujte v mytí.

OBRÁZEK 6



## POUŽÍVÁNÍ PŘÍDAVNÝCH ZAŘÍZENÍ

Použití příslušenství je možné po odpojení odsávací hadice v místě víka sběrací nádrže (3). Připojte odsávací hadici příslušenství k víku, namísto odsávací hadice stroje. Připojte hadici mycího roztoku (příslušenství; voda) k otvoru mycího roztoku pro příslušenství (3).

Kontaktujte svého distributora Nilfisk, který vám poskytne informace o příslušenství, které je možné se strojem AX 310 používat.

## PO POUŽITÍ STROJE

- 1 Přepněte spínač napájení do polohy VYPNUTO (0). Odpojte napájecí kabel (G). Naviňte kabel a pověste jej na háček
- 2 Vyjměte drenážní hadici mycího roztoku (A) z přípojky a vyprázdněte nádrž s mycím roztokem. Zajedťte se strojem na MÍSTO VYHRAZENÉ PRO LIKVIDACI ODPADU. Opláchněte nádrž čistou vodou. Zkontrolujte hadice mycího roztoku, v případě poškození nebo zkroutení je vyměňte.
- 3 Otevřete víko sběrací nádrže, zvedněte sběrací nádrž (5) ze stroje a vyprázdněte ji. Nádrž vyprazdňujte na „MÍSTĚ VYHRAZENÉM PRO LIKVIDACI ODPADU“. Opláchněte nádrž čistou vodou. Zkontrolujte odsávací hadici, v případě poškození nebo zkroutení ji vyměňte.
- 4 Demontujte kartáč, opláchněte jej teplou vodou a odstraňte ulpělé vlasy, vlákna nebo jiné nečistoty.
- 5 Odpojte odsávací hadici (2) z víka sběrací nádrže (3) a opláchněte je teplou vodou a odstraňte všechny případné nečistoty zachycené v odsávací hadici nebo vysávací hubici.
- 6 Otřete stroj mokřým hadrem. Nepoužívejte abrazivní chemikálie nebo rozpouštědla.
- 7 Před uložením stroje proveďte všechny úkony údržby.

## PLÁN ÚDRŽBY

POLOŽKA ÚDRŽBY	Denně	Týdně	Měsíčně	Ročně
Kontrola / čištění kartáče	•			
Kontrola / mytí nádrží a hadic	•			
Vyčištění vysávací hubice	•			
Kontrola / mytí pěnového filtru odsávacího motoru	•			
Kontrola / čištění sítka mycího roztoku		•		
Vyčištění postřikovací trysky			•	
* Kontrola uhlíkových kartáčů elektromotorů				•

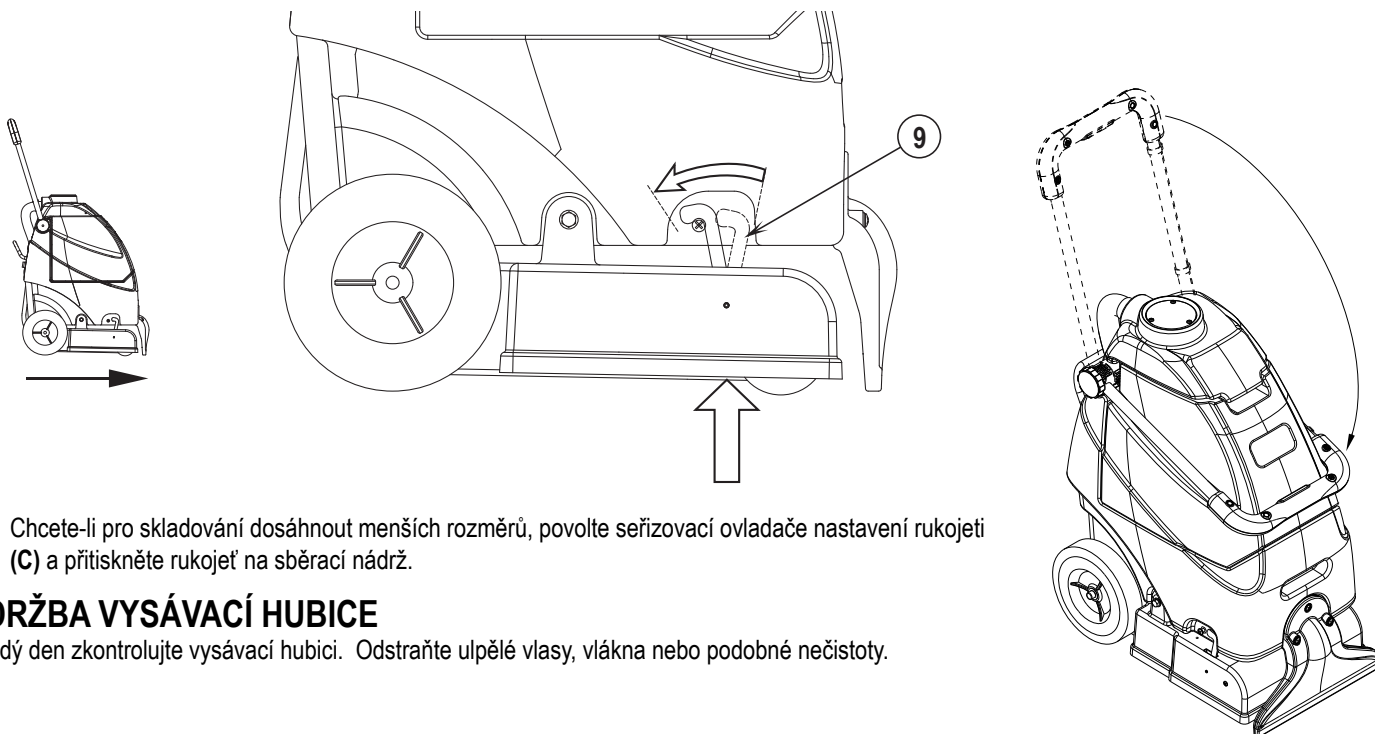
\* Provedení kontroly kartáče a uhlíkového kartáče motoru odsávání po každých 300 hodinách provozu nebo jednou ročně svěťte servisnímu technikovi Nilfisk. uhlíkové kartáče hnacího motoru kartáče zkontrolujte každých 500 hodin provozu nebo jednou ročně.

## ⚠ DŮLEŽITÉ UPOZORNĚNÍ!

Poškození motor v důsledku neprovádění údržby uhlíkových kartáčů není kryto zárukou. Viz také prohlášení o omezené záruce.

- 8 Stroj ukládejte ve vnitřních prostorách, na suchém místě s otevřeným víkem sběrací nádrže. Stroj chraňte před zamrznutím.
- 9 Přesuňte stroj do odstavné polohy. Zabráňte tím poškození kartáčů otláčením, což zvýší jejich životnost a zaručí jejich dlouhodobě uspokojivou funkci. Viz obrázek 7. Zvedněte základnu stroje a natočte páku odstavné polohy kartáče (9) směrem dozadu, aby došlo k jejímu zajištění v základně v odstavné poloze.

## OBRÁZEK 7



Chcete-li pro skladování dosáhnout menších rozměrů, povolte seřizovací ovladače nastavení rukojeti (C) a přitiskněte rukojeť na sběrací nádrž.

## ÚDRŽBA VYSÁVACÍ HUBICE

Každý den zkontrolujte vysávací hubici. Odstraňte ulpělé vlasy, vlákna nebo podobné nečistoty.

## ÚDRŽBA POSTŘIKOVACÍ TRYSKY

Demontujte postřikovací trysku (J) jednou měsíčně. Viz obrázek 8. Nechte trysku namočenou přes noc v octě, aby se odstranily nánosy chemikálií.

## ÚDRŽBA SÍTKA MYCÍHO ROZTOKU

Jednou týdně (nebo v případě potřeby častěji) vyčistěte sítko mycího roztoku (7). Vypusťte nádrž mycího roztoku. Sejměte sběrací nádrž ze stroje a postavte ji na stranu. Viz obrázek 9. Překlopte stroj na bok. Povolte hadicovou sponu (K), demontujte hadici (L) z přípojky (M). Odšroubujte hadicovou přípojku (M) ze stroje a zpřístupněte tak filtr (7).

## ÚDRŽBA NAPÁJECÍHO KABELU

Jednou týdně (nebo v případě potřeby častěji) zkontrolujte napájecí kabel, zda-li nemá poškozenou nebo popraskanou izolaci, nemá žádné vodiče volně obnažené nebo poškozenou zástrčku a nechybí mu zemnicí kolík. V případě poškození **ihned** napájecí kabel nebo zástrčku vyměňte nebo opravte. Pokud je napájecí kabel poškozený, musíte jej vyměnit za speciální kabel nebo sestavu, kterou můžete zakoupit u výrobce nebo servisního zástupce.

## ÚDRŽBA POHÁNĚNÉHO KARTÁČE

Každý den zkontrolujte kartáč. Odstraňte ulpělé vlasy, vlákna nebo podobné nečistoty. Pokud stroj nepoužíváte, měli byste jej odstavit v odstavné poloze (obrázek 7). Zabráníte tím poškození kartáčů otláčením, což zvýší jejich životnost a zaručí jejich dlouhodobě uspokojivou funkci.

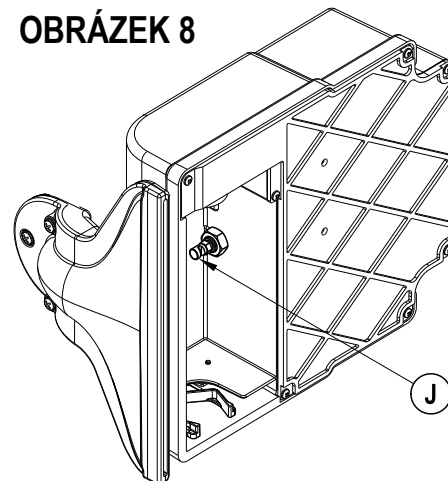
## DEMONTÁŽ KARTÁČE

### ⚠ UPOZORNĚNÍ!

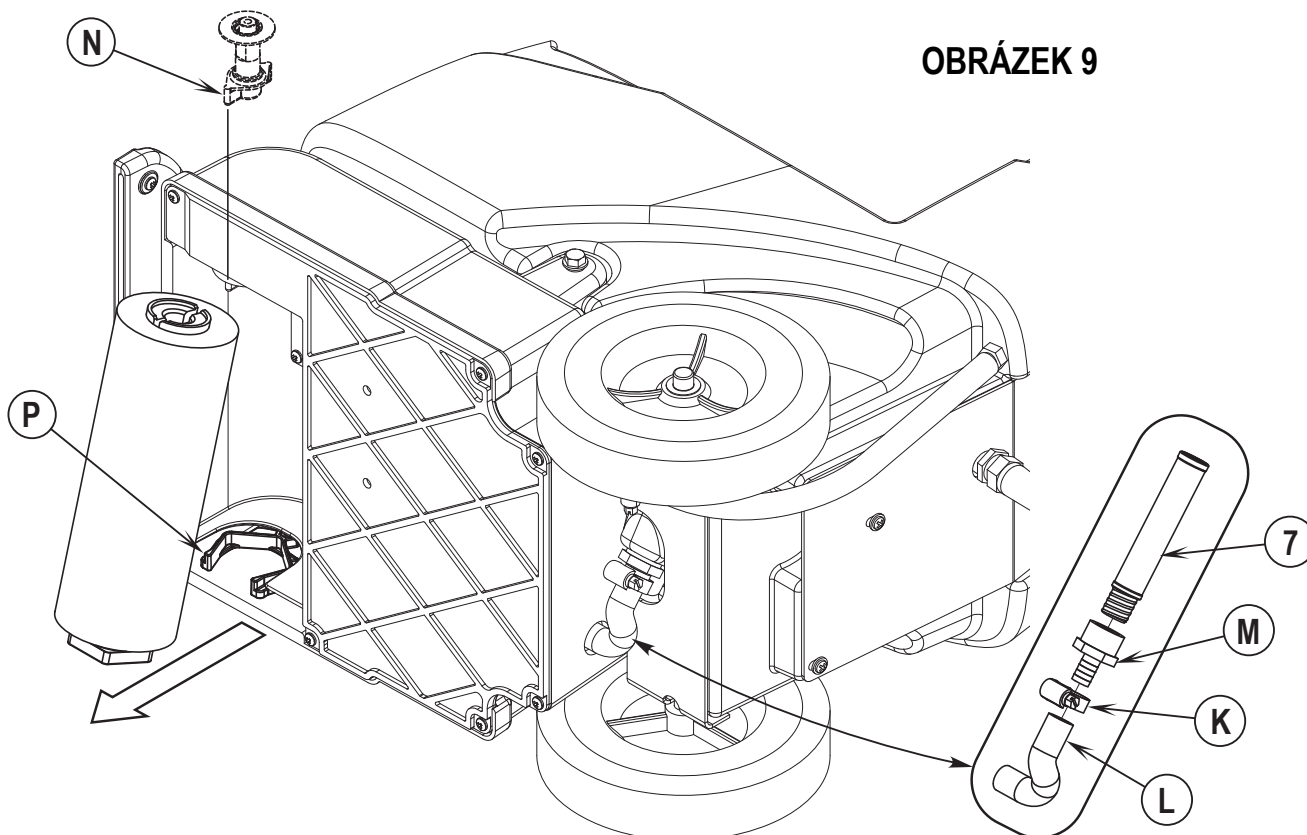
Před výměnou kartáčů přesuňte spínač napájení (O) do polohy VYPNUTO a odpojte stroj od napájení.

- 1 Vyprázdněte nádrž roztoku. Otočením otevřete víko sběrací nádrže. Sejměte sběrací nádrž ze stroje, vyprázdněte ji a postavte na stranu.
- 2 Překlopte stroj na bok.
- 3 Viz obrázek 9. Otočte kartáč tak, aby hnací oko (N) bylo v poloze, ve které je jedno ze dvou žebér natočeno směrem ven (hnací oko je kolmo k základně).
- 4 Uchopte kartáč na konci s přidržovací konzolí kartáče (P) a vytáhněte jej ven.
- 5 Namontujte nový kartáč nejprve na konci s přidržovací konzolí kartáče, pak zatlačte druhý konec až zaklapne do přídržné spony.

OBRÁZEK 8



OBRÁZEK 9



## ODSTRAŇOVÁNÍ ZÁVAD

Pokud příčinou zjištěné poruchy nenaleznete v níže uvedeném výčtu, bude příčina patrně mnohem závažnějšího charakteru. V takovém případě ihned kontaktujte servisní středisko společnosti Nilfisk.

## ODPOJENÍ JISTIČŮ

Jistič (D) je umístěn na ovládacím panelu; chrání elektrický obvod a motor kartáče před poškozením v důsledku přetížení. Pokud dojde k odpojení jističe, pokuste se stanovit příčinu.

Jistič kartáče (3 A) – pravděpodobná příčina může být následující:

- 1 Okolo náhonu kartáče je namotán odpad (odstraňte nečistoty)
- 2 Elektrický zkrat obvodu (svěťte kontrolu stroje servisnímu středisku Nilfisk nebo kvalifikovanému elektrotechnikovi)

Jakmile jste problém odstranili, stiskněte tlačítko a resetujte jistič. Pokud tlačítko nezůstane stisknuté, vyčkejte 5 minut a zkuste to znovu. Pokud jistič vypadáva opakovaně, svěťte kontrolu stroje servisnímu středisku Nilfisk.

## NEDOSTATEČNÉ ODSÁVÁNÍ VODY

Pravděpodobnou příčinou může být:


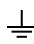
- 1 Sběrací nádrž je plná (vyprázdněte sběrací nádrž)
- 2 Odsávací hadice je zkroucená nebo poškozená (vyměňte hadici)
- 3 Vadné těsnění krytu sběrací nádrže (vyměňte těsnění)
- 4 Nečistoty zachycené ve vysávací hubici a odsávací hadici (vyčistěte vysávací hubici a odsávací hadici)

## NESPRÁVNÉ MNOŽSTVÍ MYCÍHO ROZTOKU

Pravděpodobnou příčinou může být:

- 1 Nádrž na mycí roztok je prázdná (naplňte nádrž mycího roztoku)
- 2 Jsou ucpané potrubní rozvody mycího roztoku nebo sítko (propláchněte potrubí a sítko)

## TECHNICKÉ ÚDAJE (instalace a testování na stroji)

Model		AX 310	AX 310 J
Číslo modelu		56265302	56265303
Napětí/frekvence	V/Hz	220-240 / 50-60	100 / 50-60
Jmenovitý proud	A	3.5	6.7
Třída ochrany (elektrická)			
Stupeň ochrany		IP34	--
Hladina akustického tlaku IEC 60335-2-72: 2002 Změna Z1:2005, ISO 11201	dB (A)/20μPa	76	75
Celková hmotnost	liber/kg	67 / 30	67 / 30
Vibrace v řídicích rukojetích (ISO 5349-1)	m/s <sup>2</sup>	0.87m/s <sup>2</sup>	0.87m/s <sup>2</sup>
Objem nádrže na mycí roztok		5 galonů (19 l)	5 galonů (19 l)





	<b>Strona</b>
<b>Wstęp</b> .....	C-1
Części i obsługa .....	C-1
Tabliczka znamionowa.....	C-1
Wymowienie maszyny ze skrzyni.....	C-1
Przestrogi i ostrzeżenia .....	C-2
Instrukcje dotyczące podłączania do uziemienia.....	C-3
<b>Budowa maszyny</b> .....	C-4 – C-5
<b>Przygotowanie maszyny do pracy</b>	
Napełnianie zbiornika roztworem detergentu .....	C-6
Przed użyciem.....	C-6
Wstępne zwilżanie dywanu .....	C-6
Plan czyszczenia .....	C-6
<b>Czynność</b>	
Sterowanie maszyną.....	C-7
Stosowanie przystawek .....	C-7
<b>Po zakończeniu pracy</b>	
Czynności po zakończeniu pracy maszyny .....	C-8
<b>Konserwacja</b>	
Harmonogram konserwacji.....	C-8
Konserwacja ssawki .....	C-8
Konserwacja dyszy spryskującej .....	C-9
Konserwacja sita roztworu detergentu .....	C-9
Konserwacja kabla zasilającego.....	C-9
Konserwacja elektrycznie sterowanej szczotki.....	C-9
Zdejmowanie szczotki .....	C-9
Rozwiązywanie problemów .....	C-10
Dane techniczne.....	C-10

## **WSTĘP**

Poniższa instrukcja będzie pomocna w efektywnej eksploatacji maszyny do głębokiego czyszczenia dywanów firmy Nilfisk-Advance™. Przed uruchomieniem maszyny należy dokładnie zapoznać się z instrukcją.

Ten produkt nie jest przeznaczony do użytku domowego.

## **CZĘŚCI I OBSŁUGA**

Niezbędne naprawy powinny być wykonywane przez autoryzowane centrum serwisowe firmy Nilfisk-Advance, które dysponuje odpowiednio wyszkolonym personelem oraz oryginalnymi częściami i akcesoriami.

Aby uzyskać pomoc serwisową, proszę skontaktować się telefonicznie z DEALEREM FIRMY NILFISK-ADVANCE. W trakcie rozmowy proszę podać model i numer seryjny maszyny.

(Sprzedawca: tu umieścić nalepkę serwisową).

## **TABLICZKA ZNAMIONOWA**

Numer modelu i numer seryjny znajdują się na tabliczce znamionowej w tylnej części podstawy maszyny. Informacje o numerach potrzebne są podczas zamawiania części zamiennych do maszyny. Poniżej proszę wpisać numer modelu i numer seryjny maszyny, co ułatwi odnalezienie ich w przyszłości.

MODEL \_\_\_\_\_

NUMER SERYJNY \_\_\_\_\_

## **WYJMOWANIE MASZYNY ZE SKRZYNI**

Po dostarczeniu maszyny należy uważnie sprawdzić, czy pudło transportowe i maszyna nie są uszkodzone. W razie obecności widocznych uszkodzeń należy zachować pudło transportowe do wglądu. Należy niezwłocznie skontaktować się z działem obsługi klienta firmy Nilfisk-Advance w celu złożenia reklamacji związanej z uszkodzeniem przesyłki.

# WAŻNE INSTRUKCJE BEZPIECZEŃSTWA

Maszyna ta jest przystosowana tylko do użytku komercyjnego, na przykład w hotelach, szkołach, szpitalach, sklepach i biurach, nie nadaje się natomiast do sprzątania mieszkań.

Podczas eksploatacji urządzeń elektrycznych należy zachować podstawowe środki ostrożności, w szczególności poniższe:



Przed rozpoczęciem eksploatacji maszyny należy przeczytać wszystkie instrukcje.

## OSTRZEŻENIE!

Aby ograniczyć ryzyko wystąpienia pożaru, porażenia prądem lub innych obrażeń:

- Nie należy pozostawiać urządzenia podłączonego do zasilanie elektrycznego bez nadzoru. Jeśli urządzenie nie będzie używane lub ma być serwisowane, należy odłączyć wtyczkę urządzenia z gniazdka.
- Nie wystawiać urządzenia na działanie deszczu; może to skutkować porażeniem prądem elektrycznym. Nie przechowywać na zewnątrz budynku.
- Nie zezwalać na zabawę urządzeniem. Podczas eksploatacji w obecności dzieci konieczne jest zachowanie szczególnej ostrożności.
- Eksploatować urządzenie wyłącznie w sposób opisany w tej instrukcji. Stosować wyłącznie przystawki zalecane przez producenta.
- Nie używać, gdy przewód lub wtyczka są uszkodzone. Jeśli urządzenie działa nieprawidłowo, zostało upuszczone, uszkodzone, pozostawione na zewnątrz lub zamoczone, należy zgłosić się do centrum serwisowego.
- Nie ciągnąć ani przenosić urządzenia, trzymając za kabel, nie przytrząskiwać kabla drzwiami, ani przeciągać kabla po ostrych krawędziach lub narożnikach. Nie najeżdżać urządzeniem na kabel. Nie zbliżać kabla do rozgrzanych powierzchni.
- Nie odłączać wtyczki, pociągając za kabel. Podczas odłączania chwycić za wtyczkę, nie za kabel zasilający.
- Nie dotykać wtyczki, kabla ani urządzenia mokrymi rękoma.
- Nie wkładać żadnych przedmiotów do otworów. Nie używać, gdy otwory urządzenia są zatkane; chronić przed kurzem, pakułami, włosami i innymi przedmiotami, które mogą ograniczać przepływ powietrza.
- Uważać, aby luźna odzież, włosy, palce i inne części ciała nie dostały się do otworów ani między ruchome części urządzenia.
- Nie zbierać palących się ani dymiących przedmiotów, jak tytoń, zapalki, żarzące się niedopałki czy szkodliwy dla zdrowia pył.
- Przed odłączeniem wtyczki dezaktywować wszystkie funkcje za pomocą elementów sterujących.
- Zachować szczególną ostrożność podczas czyszczenia schodów.
- Nie stosować urządzenia do zbierania cieczy palnych ani łatwopalnych, takich jak paliwa; nie używać urządzenia w miejscach, gdzie mogą być one obecne.
- Jeśli z otworu wylotowego powietrza wydobywa się piana lub ciecz, niezwłocznie wyłączyć zasilanie. Jeśli problem nie ustąpi, skontaktować się z firmą Nilfisk-Advance.
- Ciecz wyrzucana z dyszy spryskującej może być niebezpieczna ze względu na jej temperaturę, ciśnienie lub skład chemiczny.
- Używać wyłącznie szczotek dostarczonych z urządzeniem lub określonych w instrukcji obsługi. Stosowanie innych szczotek może ujemnie wpływać na bezpieczeństwo.

## ZACHOWAĆ POWYŻSZE INSTRUKCJE

## INFORMACJE DOTYCZĄCE UZIEMIENIA

Urządzenie musi być uziemione. W przypadku niesprawnego działania systemu elektrycznego, uziemienie zapewnia drogę najmniejszego oporu dla prądu elektrycznego w celu zminimalizowania ryzyka porażenia. To urządzenie jest wyposażone w przewód zasilający posiadający kabel uziemienia i wtyczkę z uziemieniem. Wtyczka musi zostać podłączona do właściwego gniazda, które zostało należycie zainstalowane i uziemione zgodnie z lokalnymi rozporządzeniami.

### **UWAGA!**

Niewłaściwe podłączenie zestawu uziemienia może spowodować ryzyko porażenia prądem elektrycznym. Sprawdź z technikiem serwisowym czy gniazdo zasilające jest właściwie uziemione.

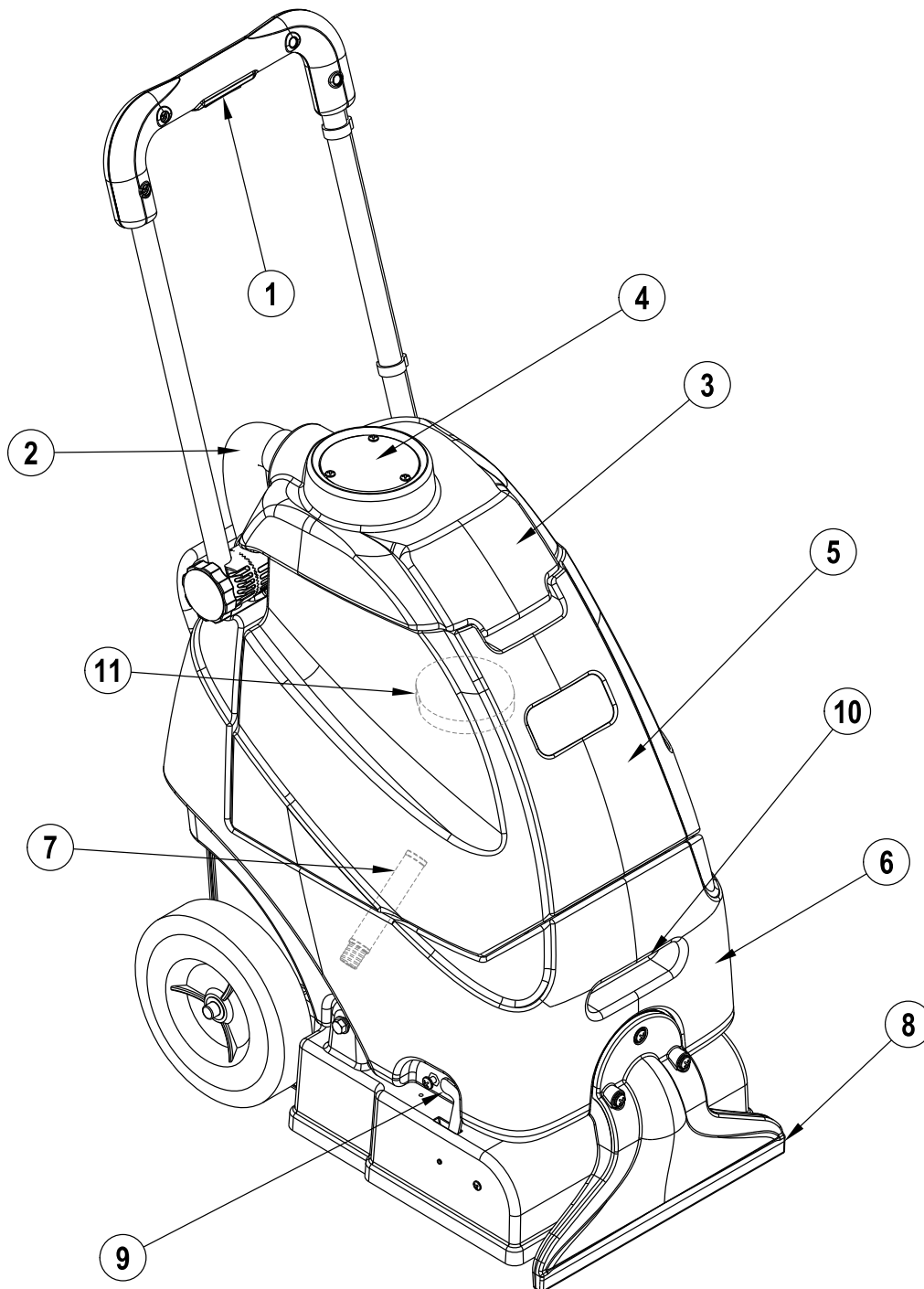
Wymień wtyczkę, jeżeli bolec uziemiający jest uszkodzony lub wylamany.

Zielony kabel (lub Zielono/Żółty) w przewodzie zasilającym jest kablem uziemiającym. Kiedy dokonywana jest wymiana wtyczki, kabel ten musi zostać podłączony tylko do bolca uziemiającego.

Przedłużacz podłączony do tej maszyny musi być przewodem trzyżyłowym z wtyczką posiadającą uziemienie. **NIE UŻYWAJ** przedłużacza dłuższego niż 15m.

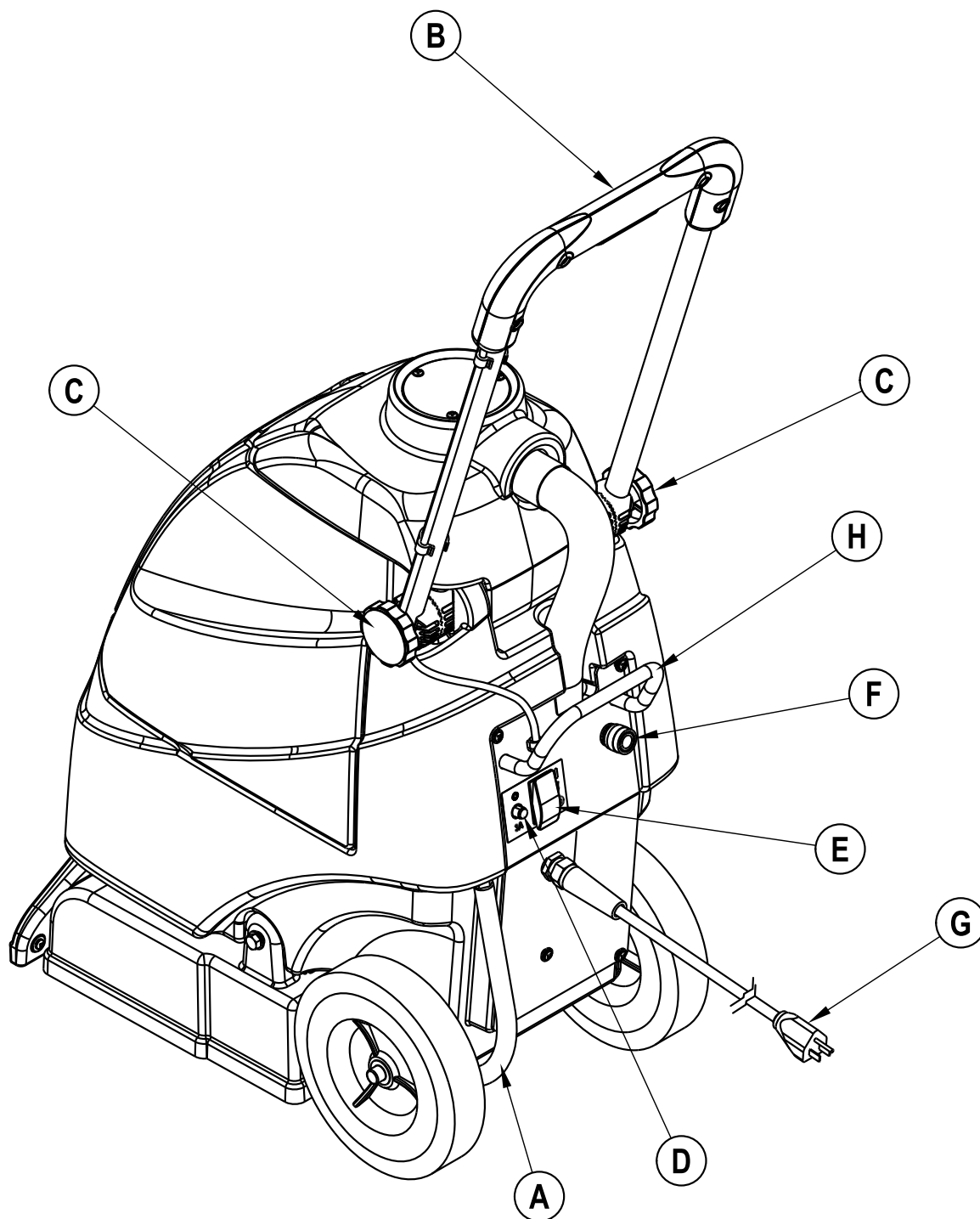
## BUDOWA MASZYNY

- 1 Przełącznik roztworu/silnika szczotki
- 2 Przewód zbiornika wody zebranej
- 3 Pokrywa kopułowa zbiornika wody zebranej
- 4 Okienko pokrywy kopułowej
- 5 Zbiornik wody zebranej
- 6 Zbiornik z roztworem detergentu
- 7 Sito roztworu detergentu
- 8 Ssawka odkurzacza
- 9 Dźwignia położenia szczotki podczas przechowywania
- 10 Miejsce podnoszenia
- 11 Filtr Silnika Napędu Systemu Podciśnieniowego



**BUDOWA MASZYNY (CIĄG DALSZY)**

- A Przewód spustowy / wskaźnik poziomu rozтворu
- B Zespół uchwyty
- C Pokrętła regulacji uchwytu
- D Wyłącznik automatyczny silnika szczotki
- E Wyłącznik zasilania
- F Przyłącze dodatkowe rozтворu
- G Kabel zasilający
- H Uchwyt do podnoszenia



## PRZYGOTOWANIE MASZYNY DO PRACY

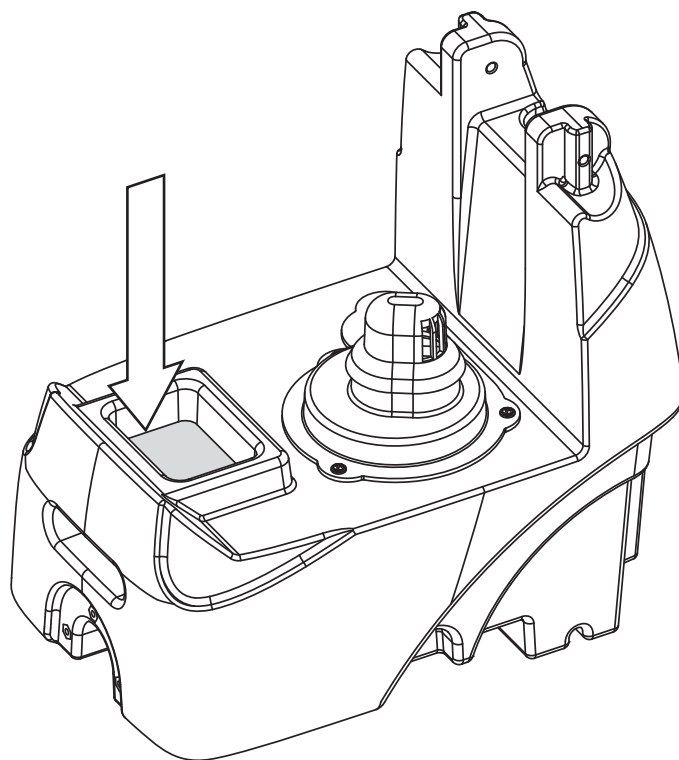
### NAPEŁNIANIE ZBIORNIKA ROZTWOREM DETERGENTU

- 1 Wyłączyć zasilanie (pozycja O), a następnie wyjąć wtyczkę urządzenia z gniazdka.
- 2 Odchylić pokrywę kopolową zbiornika wody zebranej (3). Wyjąć (do góry) (5) zbiornik wody zebranej i odłożyć na bok.
- 3 Należy zapoznać się z instrukcją rozcieńczania zamieszczoną na pojemniku ze środkiem chemicznym. Następnie obliczyć właściwą ilość środka chemicznego do zmieszania z wodą w ilości równej pojemności zbiornika roztworu maszyny: 19 litrów (5 galonów).
- 4 Włać środek chemiczny (6) do zbiornika roztworu detergentu i dopełnić zbiornik ciepłą wodą (temperatura maksymalna 54°C (130°F)). **UWAGA:** Nie przepełniać zbiornika. Maksymalne napełnienie zostanie osiągnięte, gdy woda dosięgnie dolnej części wargi uszczelki otworu zbiornika. Patrz rysunek 4.
- 5 Umieścić zbiornik wody zebranej w maszynie. **UWAGA:** Upewnić się, że zbiornik wody zebranej jest właściwie osadzony na zbiorniku detergentu. Zamknąć pokrywę kopolową zbiornika wody zebranej.

### PRZESTROGA!

Należy stosować środki płynne, słabo pieniające, przeznaczone dla maszyn do głębokiego czyszczenia dywanów.

### RYSUNEK 4



### PRZED ROZPOCZĘCIEM EKSPLOATACJI MASZYNY AX 310

Przed użyciem maszyny do głębokiego czyszczenia dywanów AX 310 należy dokładnie odkurzyć cały dywan.

### WSTĘPNE ZWILŻANIE DYWANU

Przed rozpoczęciem głębokiego czyszczenia dywanu należy wstępnie zwilżyć plamy i miejsca, po których chodzi najwięcej osób. Należy posłużyć się ręcznym rozpylaczem lub ciśnieniowym rozpylaczem typu „Hudson”. Roztwór detergentu do wstępnego zwilżania należy przygotować zgodnie z zaleceniami producenta środka chemicznego.

### PLAN CZYSZCZENIA

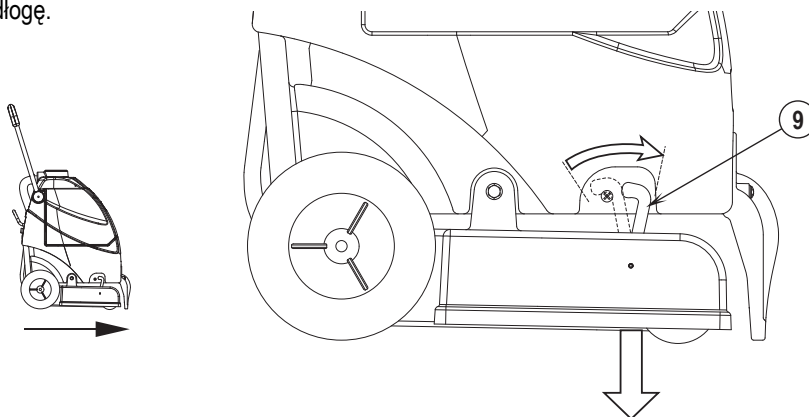
Przed rozpoczęciem głębokiego czyszczenia dywanu należy obejrzeć teren, który będzie czyszczony, i zaplanować pracę. Podzielić obszar na części. Podczas przejść robić 5-centymetrowe (2-calowe) zakładki.



## STEROWANIE MASZYNĄ

- 1 Należy postępować zgodnie z instrukcjami zawartymi w rozdziale *Przygotowanie maszyny do pracy*.
- 2 Patrz rysunek 5. Obrócić dźwignię położenia szczotki podczas przechowywania (9) do przodu, zwalniając maszynę z położenia do przechowywania, i opuścić szczotkę na podłogę.

### RYSUNEK 5



- 3 Poluzować pokrętkę regulacji wysokości uchwytu (C) i ustawić uchwyt na wysokości wygodnej dla operatora. Ponownie dokręcić pokrętkę po ustawieniu uchwytu na żądanej wysokości.
- 4 Podłączyć maszynę do gniazda zaopatrzonego we właściwe uziemienie. Aby uruchomić silnik układu odsysania oraz włączyć pompę roztworu, przekręcić włącznik zasilania (E) w położenie włączone (I).
- 5 Stałe trzymając przełącznik roztworu/silnika szczotki (1), odczekać aż silnik szczotki włączy się i poda roztwór. Po zwolnieniu przełącznika roztworu/silnika szczotki (1) silnik zostanie wyłączony, a przepływ roztworu zostanie przerwany. Silnik odkurzacza będzie działał nadal, o ile włącznik zasilania znajduje się w położeniu włączonym (I).
- 6 Czyszczenie należy rozpocząć, kierując maszynę prosto do przodu, a podczas każdego przejścia robić 5-centymetrowe (2-calowe) zakładki. Przed wykonaniem nawrotów należy zwolnić przełącznik roztworu/silnika szczotki (1), aby zapewnić całkowite odciągnięcie roztworu z dywanu.
- 7 Obserwować płyn przepływający przez okienko pokrywy kopułowej zbiornika wody zebranej (4). Jeżeli w zbiorniku wody zebranej powstało dużo piany, należy dodać do zbiornika środka przeciwpieniącego.

## ⚠ PRZESTROGA!

Opróżnić zbiornik wody zebranej, zanim płyn lub piana dostanie się do silnika odsysania.

W przypadku braku przepływu płynu do zbiornika wody zebranej należy sprawdzić przewód spustowy / wskaźnik poziomu roztworu (A); zbiornik z roztworem detergentu może być pusty. Uzupelnij zbiornik z roztworem detergentu wodą i odpowiednią ilością środka czyszczącego. Opróżnij zbiornik wody zebranej za każdym razem, gdy zbiornik roztworu wymaga ponownego napełnienia.

- 8 Gdy płyn osiągnie poziom maksymalny, zbiornik wody zebranej musi zostać opróżniony.

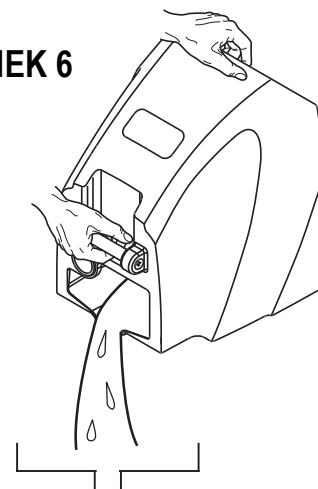
## ⚠ PRZESTROGA!

Nie kontynuować czyszczenia po całkowitym wypełnieniu zbiornika wody zebranej.

Maszyna może wciąż podawać roztwór i będzie go zbierać mimo całkowitego napełnienia zbiornika wody zebranej. Może to spowodować uszkodzenie silnika układu odsysania. W przypadku stosowania do zbierania z podłogi roztworu (bez jego podawania) z przystawki do głębokiego czyszczenia należy często sprawdzać poziom roztworu w zbiorniku wody zebranej. Otworzyć pokrywę kopułową zbiornika wody zebranej w celu sprawdzenia poziomu roztworu w zbiorniku wody zebranej.

- 9 Aby zatrzymać czyszczenie lub gdy zbiornik wody zebranej jest pełny, należy zwolnić przełącznik dozowania roztworu/silnika pompy (1). Następnie wyłączyć zasilanie (pozycja O) i wyciągnąć wtyczkę urządzenia z gniazdka. Zwinąć kabel i owinąć go wokół zespołu uchwytu (B).
- 10 Pokierować maszynę do wyznaczonego miejsca zrzutu ścieków i opróżnić zbiornik wody zebranej. W celu opróżnienia odchylić pokrywę i wyjąć zbiornik wody zebranej z maszyny. Chwycić za zbiornik wody zebranej tak, jak pokazano na rysunku 6 i spuścić wodę. Napełnić ponownie zbiornik z roztworem detergentu i kontynuować czyszczenie.

### RYSUNEK 6



## STOSOWANIE PRZYSTAWEK

W celu zastosowania narzędzi dodatkowych (przystawek) odłączyć przewód zbiornika wody zebranej od pokrywy kopułowej (3). Do pokrywy kopułowej zbiornika wody zebranej maszyny przymocować dodatkowy przewód zbiornika wody zebranej. Do dodatkowego otworu zbiornika roztworu (F) maszyny przymocować dodatkowy przewód roztworu (wodny).

Aby uzyskać więcej informacji na temat wyposażenia dodatkowego maszyny AX 310, należy skontaktować się z lokalnym dystrybutorem firmy Nilfisk-Advance.

## PO ZAKOŃCZENIU PRACY MASZYNY

- 1 Wyłączyć zasilanie wyłącznikiem zasilania (pozycja O). Wyjąć wtyczkę kabla zasilającego (G). Zwinąć kabel i zawiesić na haku.
- 2 W celu opróżnienia zbiornika roztworu detergentu należy zdjąć przewód spustowy zbiornika roztworu (A) z górnej końcówki do węża. Skierować przewód do wyznaczonego miejsca zrzutu ścieków. Wypłukać zbiornik czystą wodą. Sprawdzić przewody zbiornika z roztworem detergentu; wymienić, jeżeli są splątane lub uszkodzone.
- 3 Aby opróżnić zbiornik wody zebranej, odchylić pokrywę zbiornika wody zebranej i podnieść zbiornik wody zebranej, wyjmując go z maszyny (5). Opróżnić zbiornik w wyznaczonym miejscu zrzutu ścieków. Wypłukać zbiornik czystą wodą. Sprawdzić przewody zbiornika wody zebranej; wymienić, jeżeli są splątane lub uszkodzone.
- 4 Zdjąć szczotkę, opłukać ciepłą wodą i usunąć zaplątane sznurki, włosy lub włókna dywanu.
- 5 Odłączyć przewód zbiornika z wodą zebraną (2) od pokrywy kopułowej zbiornika (3) i ciepłą wodą wypłukać zanieczyszczenia z zespołu przewodu zbiornika wody zebranej / ssawki.
- 6 Powycierać maszynę wilgotną szmatką. Nie używać ścierających środków czyszczących ani rozpuszczalników.
- 7 Przed zaprowadzeniem maszyny do magazynu należy przeprowadzić wszystkie wymagane czynności konserwacyjne.

## HARMONOGRAM KONSERWACJI

CZYNNOŚCI KONSERWACYJNE	Codziennie	Raz w tygodniu	Raz w miesiącu	Raz w roku
Sprawdzanie / czyszczenie elektrycznie sterowanej szczotki	•			
Sprawdzanie / czyszczenie zbiorników i węży	•			
Czyszczenie ssawki	•			
Sprawdzanie / czyszczenie filtrów przeciwpieniących silnika układu odsysania	•			
Przegląd i czyszczenie sita roztworu		•		
Czyszczenie dyszy spryskującej			•	
* Sprawdzenie szczotek węglowych				•

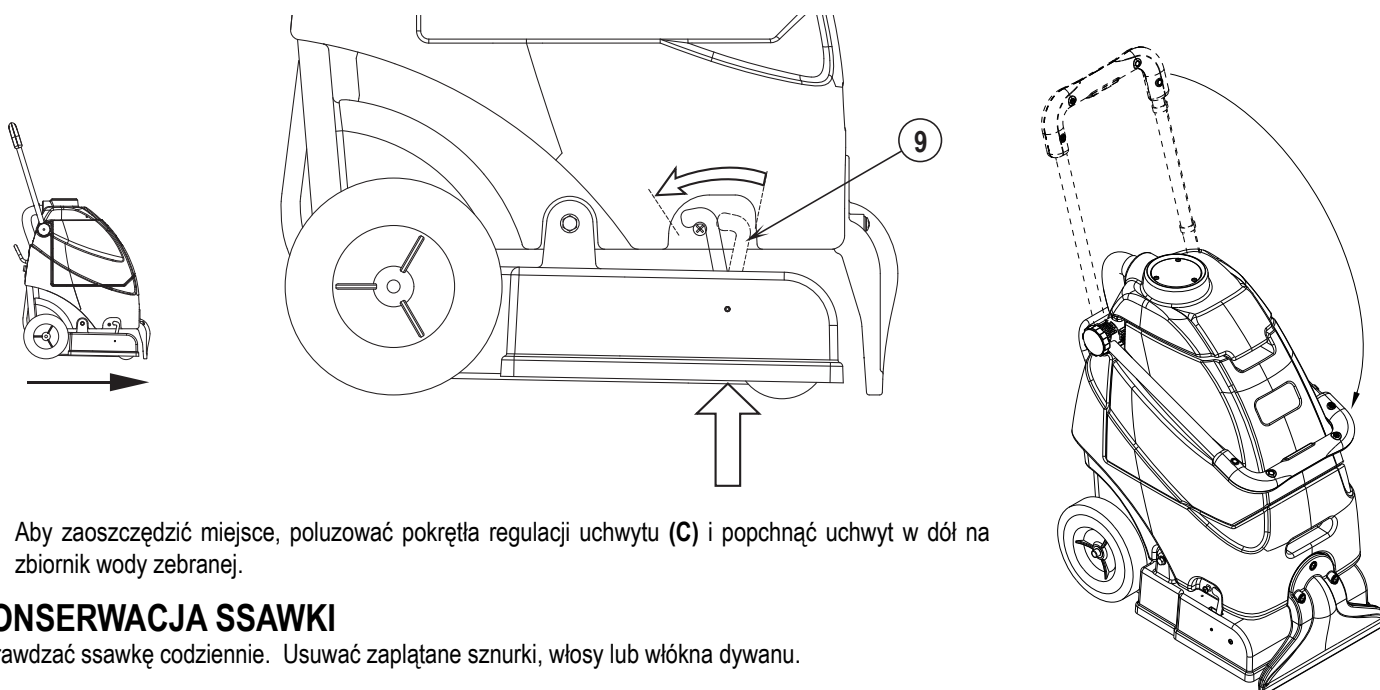
\* Szczotki węglowe silnika układu odsysania powinny być sprawdzane przez dealera firmy Nilfisk-Advance raz w roku lub co 300 godzin pracy. Szczotki węglowe silnika napędu szczotek powinny być sprawdzane co 500 godzin lub raz w roku.

## ⚠ WAŻNE!

Uszkodzenia silnika spowodowane niewłaściwą obsługą techniczną szczotek węglowych nie podlegają gwarancji. Patrz Warunki ograniczonej gwarancji.

- 8 Maszynę z otwartą pokrywą kopułową trzymać w czystym i suchym pomieszczeniu wewnątrz budynku. Nie dopuścić do zamarznięcia.
- 9 Umieścić maszynę w pozycji do przechowywania. Zapobiegnie to nadmiernemu naciskowi szczotek, co wydłuży ich żywotność i zapewni wysoką skuteczność. Patrz rysunek 7. Unieść podstawę maszyny i obrócić dźwignię położenia szczotki podczas przechowywania (9) do tyłu w celu zablokowania podstawy w położeniu do przechowywania.

## RYSUNEK 7



Aby zaoszczędzić miejsce, poluzować pokrętkę regulacji uchwytu (C) i popchnąć uchwyt w dół na zbiornik wody zebranej.

## KONSERWACJA SSAWKI

Sprawdzać ssawkę codziennie. Usuwać zaplątane sznurki, włosy lub włókna dywanu.

## KONSERWACJA DYSZY SPRYSKUJĄCEJ

Raz w tygodniu zdejmować dyszę spryskującą (J). Patrz rysunek 8. W celu usunięcia osadów środków chemicznych dyszę należy moczyć przez noc w occie.

## KONSERWACJA SITKA ROZTWORU DETERGENTU

Raz w tygodniu (lub częściej, w razie potrzeby), czyścić sitko roztworu (7). Opróżnić zbiornik roztworu detergentu. Wyjąć (do góry) zbiornik wody zebranej i odłożyć na bok. Patrz rysunek 9. Przechylić maszynę na bok. Poluzować zacisk przewodu (K), wyjąć przewód (L) z końcówki do węża (M). Odkręcić końcówkę do węża (M) z maszyny, aby uzyskać dostęp do filtra (7).

## KONSERWACJA KABLA ZASILAJĄCEGO

Raz w tygodniu (lub częściej, w razie potrzeby) sprawdzić, czy przewód zasilający nie jest pęknięty lub jego izolacja nie została uszkodzona, a żyły kabla lub wtyczki nie są odsłonięte; sprawdzić, czy kołek uziemienia znajduje się na miejscu i nie jest uszkodzony. **Niezwłocznie** naprawić lub wymienić uszkodzony kabel lub wtyczkę. Uszkodzony kabel zasilający można wymieniać wyłącznie na specjalny kabel lub zestaw dostępny u producenta lub w autoryzowanym Serwisie.

## KONSERWACJA ELEKTRYCZNIE NAPĘDZANEJ SZCZOTKI

Sprawdzać szczotkę codziennie. Usuwać zaplątane sznurki, włosy lub włókna dywanu. Gdy maszyna nie jest używana, należy ją ustawić w położeniu do przechowywania (Rysunek 7). Zapobiegnie to nadmiernemu naciskowi szczotek, co wydłuży ich żywotność i zapewni wysoką skuteczność.

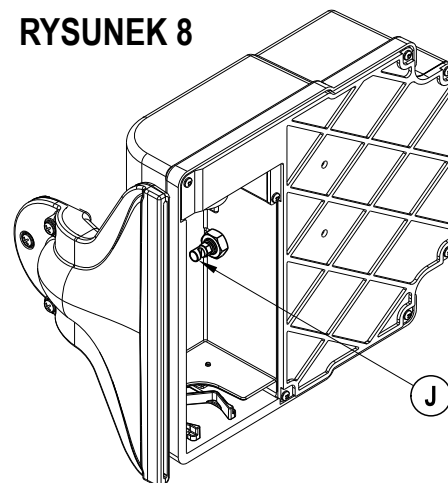
## ZDEJMOWANIE SZCZOTKI

### ⚠ PRZESTROGA!

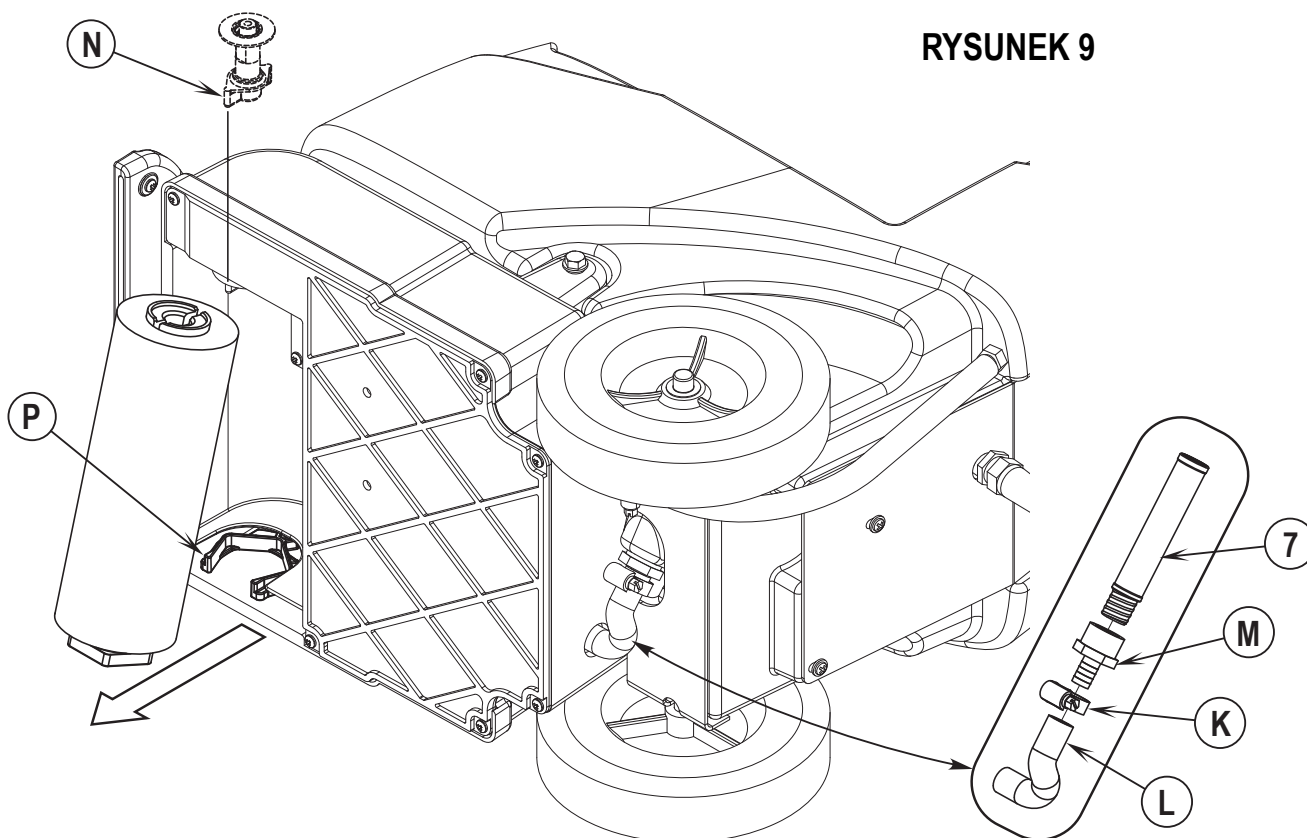
Przed wymianą szczotek wyłączyć zasilanie (pozycja O) i wyciągnąć wtyczkę urządzenia z gniazdka.

- 1 Opróżnić zbiornik roztworu. Odchylić pokrywę kopułową zbiornika wody zebranej. Wyjąć (do góry) zbiornik wody zebranej z maszyny, opróżnić go i odłożyć na bok.
- 2 Przechylić maszynę na bok.
- 3 Patrz Rysunek 9. Obracać szczotkę aż do chwili, gdy oś (N) znajdzie się w takim położeniu, że jedno z jej dwu żeber będzie skierowane na zewnątrz (oś jest prostopadła do podstawy).
- 4 Chwycić koniec szczotki przy końcu znajdującym się w zacisku (P) i wyciągnąć.
- 5 Zainstalować nową szczotkę na osi, a następnie wepchnąć drugi koniec szczotki aż do zatrzaśnięcia w zacisku.

RYSUNEK 8



RYSUNEK 9



## ROZWIĄZYWANIE PROBLEMÓW

Jeśli źródłem problemu nie są wymienione poniżej przyczyny, oznacza to poważniejszą usterkę. Należy niezwłocznie zgłosić się do centrum serwisowego firmy Nilfisk-Advance w celu uzyskania pomocy.

## WYŁĄCZANIE WYŁĄCZNIKÓW AUTOMATYCZNYCH (BEZPIECZNIKÓW)

Wyłącznik automatyczny (D) znajduje się na panelu sterowania; zabezpiecza on obwód elektryczny i silnik szczotki przed uszkodzeniem w warunkach przeciążenia. W przypadku zadziałania wyłącznika automatycznego należy spróbować ustalić przyczynę.

Wyłącznik automatyczny szczotki (3 A); przyczynę mogą stanowić:

- 1 Zanieczyszczenia owinięte wokół napędu szczotki (należy usunąć zanieczyszczenia)
- 2 Zwarcie (konieczne jest przeprowadzenie kontroli maszyny przez pracownika centrum serwisowego firmy Nilfisk-Advance lub wykwalifikowanego elektryka).

Po usunięciu przyczyny problemu należy nacisnąć przycisk, aby wyzerować wyłącznik automatyczny. Jeśli przycisk ponownie wyskakuje, należy odczekać 5 minut i spróbować ponownie. W przypadku powtarzającego się wyzwalania wyłącznika automatycznego należy skontaktować się z centrum serwisu firmy Nilfisk-Advance.

## SŁABA SKUTECZNOŚĆ ZBIERANIA WODY

Możliwe przyczyny:

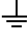
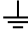
- 1 Pełny zbiornik wody zebranej (opróżnić zbiornik wody zebranej)
- 2 Zagięty lub uszkodzony przewód zbiornika wody zebranej (wymienić przewód)
- 3 Nieszczelna uszczelka pokrywy kopolowej zbiornika wody zebranej (należy wymienić uszczelkę)
- 4 Zanieczyszczenia zakleszczone w ssawce lub w przewodzie zbiornika wody zebranej (oczyszczyć ssawkę i przewód zbiornika wody zebranej)

## NIEPRAWIDŁOWY PRZEPŁYW ROZTWORU DETERGENTU

Możliwe przyczyny:

- 1 Pusty zbiornik roztworu (należy napełnić zbiornik roztworu)
- 2 Przewody lub sitko roztworu zablokowane (należy przepłukać przewody i sitka)

## DANE TECHNICZNE (po zainstalowaniu, pomiary w urządzeniu)

Model		AX 310	AX 310 J
Nr modelu		56265302	56265303
Napięcie/częstotliwość	V/Hz	220-240 / 50-60	100 / 50-60
Prąd znamionowy	A	3.5	6.7
Klasa ochrony (elektr.)			
Klasa ochrony		IP34	--
Poziom ciśnienia akustycznego wg IEC 60335-2-72: Poprawka 2002 r. 1:2005, ISO 11201	dB (A)/20µPa	76	75
Ciężar całkowity	funtów/kg	67 / 30	67 / 30
Drgania ręcznych urządzeń sterujących (ISO 5349-1)	m/s <sup>2</sup>	0.87m/s <sup>2</sup>	0.87m/s <sup>2</sup>
Pojemność zbiornika na roztwór		19 l (5 galonów)	19 l (5 galonów)



## TARTALOMJEGYZÉK

	<b>Oldal</b>
<b>Bevezetés</b> .....	D-1
Alkatrészek és karbantartás .....	D-1
Adattábla .....	D-1
A gép kicsomagolása .....	D-1
Figyelmeztetések.....	D-2
Földelésre vonatkozó utasítások.....	D-3
 <b>Ismerje meg a gépét</b> .....	D-4 – D-5
 <b>A gép felkészítése használatra</b>	
A mosószeroldat-tartály feltöltése.....	D-6
Mielőtt használni kezdené .....	D-6
A szőnyeg előpermetezése .....	D-6
A tisztítás megtervezése.....	D-6
 <b>Művelet</b>	
A gép kezelése .....	D-7
A tartozékok használata .....	D-7
 <b>Használat után</b>	
A gép használata után .....	D-8
 <b>Karbantartás</b>	
Karbantartási terv .....	D-8
Vákuum-szívófej karbantartása .....	D-8
Permetező fúvóka karbantartás.....	D-9
Mosószeroldat szűrőrács karbantartása.....	D-9
Az elektromos vezeték karbantartása .....	D-9
A meghajtott kefe karbantartása .....	D-9
A kefe kiszerezése.....	D-9
 Hibaelhárítás .....	D-10
Műszaki adatok.....	D-10

---

## **BEVEZETÉS**

Ez a kézikönyv segít Önnek, hogy a legtöbbet hozhassa ki a Nilfisk™ szőnyegtisztító gépből. A gép használata előtt figyelmesen olvassa el.

Ez a termék csak ipari / gazdasági felhasználásra készül.

## **ALKATRÉSZEK ÉS KARBANTARTÁS**

Amennyiben javítás szükséges, azt minden esetben az arra felhatalmazott Nilfisk Szervizközpontnak kell elvégeznie, ahol a gyárban képzett szerelők dolgoznak, és eredeti Nilfisk cserealkatrészek és tartozékok állnak rendelkezésre.

Ha javítás vagy szerviz szükséges, hívja a NILFISK IPARI KERESKEDŐT az alább megadott számon. Kérjük, bejelentéskor adja meg a gépe modell- és gyári számát.

(A kereskedő által felragasztandó matrica helye.)

## **ADATTÁBLA**

A gép modell- és gyári száma a géptest hátoldalán elhelyezett adattáblán található. Erre az információra a gép cserealkatrészeinek rendelésekor van szükség. Az alábbi helyre írja be gépe modell- és gyári számát, ha a jövőben szüksége lenne rá.

MODELL \_\_\_\_\_

GYÁRI SZÁM \_\_\_\_\_

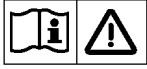
## **A GÉP KICSOMAGOLÁSA**

A gép átvételekor alaposan vizsgálja meg a gép csomagolását és a gépet, hogy van-e rajtuk sérülés. Ha sérülést talál, őrizze meg a csomagolást későbbi vizsgálatra. Azonnal lépjen kapcsolatba a Nilfisk Szevizrészleggel, és jelentse be a szállítási kárigényt.

# FONTOS BIZTONSÁGI ELŐÍRÁSOK

Ez a gép a szokásos háztartási célú használattal szemben, csak ipari / gazdasági használatra alkalmas, például szállókban, iskolákban, kórházakban, üzletekben és irodákban.

Elektromos készülékek használatánál be kell tartani az alapvető óvintézkedéseket, többek között:



Olvassa el az összes utasítást a berendezés használata előtt.

## FIGYELMEZTETÉS!

A tűz, áramütés, és sérülés elkerülése érdekében:

- Ne hagyja magára bedugott csatlakozó dugóval a berendezést. Húzza ki az egység csatlakozó dugóját az aljzatból amikor a gép nincs használatban vagy szervizelése előtt.
- Az áramütés elkerülése érdekében, ne tegyen a gép esőnek kitéve. Tárolja beltérben.
- Ne engedje, hogy játéknak használják. Ha gyerek, vagy gyerekek közelében használja, fokozottan figyeljen oda.
- Csak a kézikönyvben leírtaknak megfelelően használja. Csak a gyártó által ajánlott tartozékokkal használja.
- Ne használja, ha sérült a vezeték, vagy a csatlakozó. Ha a készülék nem működik megfelelően, leejtették, megsérült, szabad ég alatt hagyták, vagy vízbe ejtették, vigye vissza a szervizközpontba.
- Ne húzza, vagy szállítsa a berendezést a vezetéknel fogva, ne használja fogantyúnak a vezetéket, ne csípje be ajtóval, és ne húzza éles sarkok körül. Ne hajtson át a berendezéssel a vezetéken. Tartsa távol a vezetéket fűtött felületektől.
- Ne húzza ki a csatlakozót a vezetéknel fogva. Kihúzáskor a csatlakozót fogja, ne a vezetéket.
- Ne nyúljon a csatlakozóhoz, vezetékhez, és a berendezéshez nedves kézzel.
- Ne tegyen semmilyen tárgyat a nyílásokba. Ne használja a gépet, ha valamelyik nyílása eltömődött, ne hagyja porral, szöszökkel, hajszálakkal, vagy bármivel eltömödni, ami csökkentheti a légáramlást.
- A laza ruhát, haját, ujjakat, és minden testrészét tartsa távol a berendezés nyílásaitól, és mozgó alkatrészeitől.
- Ne szívasson fel égő, vagy füstölő dolgot, pl. cigarettát, gyufát, forró hamut, sem egészségre káros port.
- Kapcsoljon ki minden szabályozó kapcsolót, mielőtt kihúzná a készülék csatlakozó dugóját.
- Lépcsőn porszívózáskor legyen különösen óvatos.
- Ne használja éghető vagy lobbanásveszélyes folyadékok, mint pl. benzin felszívására, illetve olyan helyeken, ahol ilyenek jelen lehetnek.
- Ha hab, vagy folyadék távozik a vákuum kiáramló csövön, azonnal kapcsolja ki a gépet. Lépjen kapcsolatba a Nilfisk-kel, ha a probléma továbbra is fennáll.
- A fűvókánál kilövellt folyadék veszélyes lehet a hőmérséklete, a nyomása, és kémiai összetétele miatt.
- Csak a berendezéssel szállított keféket használja, vagy olyanokat, amelyek a kezelési utasításban vannak specifikálva. Más kefék használata veszélyezteti a biztonságot.

## ŐRIZZE MEG EZT AZ UTASÍTÁST



## **FÖLDELÉSI UTASÍTÁSOK**

A berendezést elektromosan földelni kell. Ha meghibásodna a földelés kisebb ellenállást biztosít az elektromos áramnak, ezzel csökkentve az áramütés veszélyét. A berendezés vezetéke földelő érrel, és földelt csatlakozóval van ellátva. A csatlakozót a helyi előírásoknak megfelelően bekötött, és földelt csatlakozóaljzatba szabad csak bedugni.

### **VESZÉLY!**

A berendezés földelő vezetékének helytelen bekötése növeli az áramütés veszélyét. Ellenőriztesse egy szakképzett villanyszerelővel, vagy szerviz képviselővel, ha nem biztos benne, hogy az aljzat megfelelően földelve van. Ne alakítsa át a berendezéshez tartozó csatlakozót. Ha nem illeszkedik az aljzatba, cseréltesse ki az aljzatot egy képzett szakemberrel.

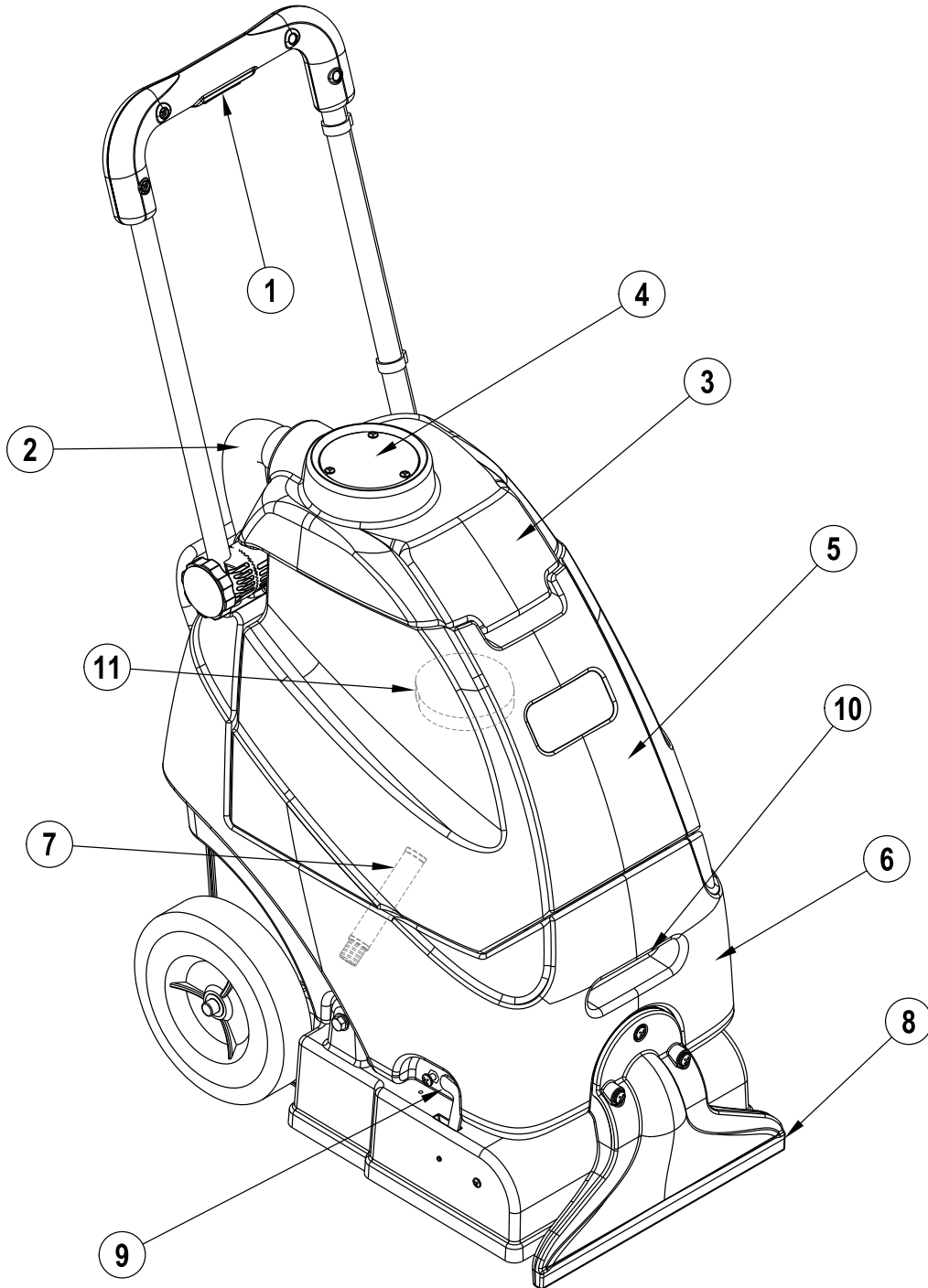
Ha a földelő érintkező megsérült, vagy eltört, cserélje ki a csatlakozót.

A zöld (vagy zöld/sárga) ér a vezetékben a földelőér. Amikor kicseréli a csatlakozót, csak ezt a vezetékét kell a földelő érintkezőre kötni.

A berendezéshez csak Gauge 12-es, (legalább 2,5 mm<sup>2</sup> keresztmetszetű), háromeres vezetékkel, három érintkezőjű csatlakozóval, és aljzattal ellátott hosszabbítót csatlakoztasson. NE használjon 15 méternél hosszabb hosszabbítót.

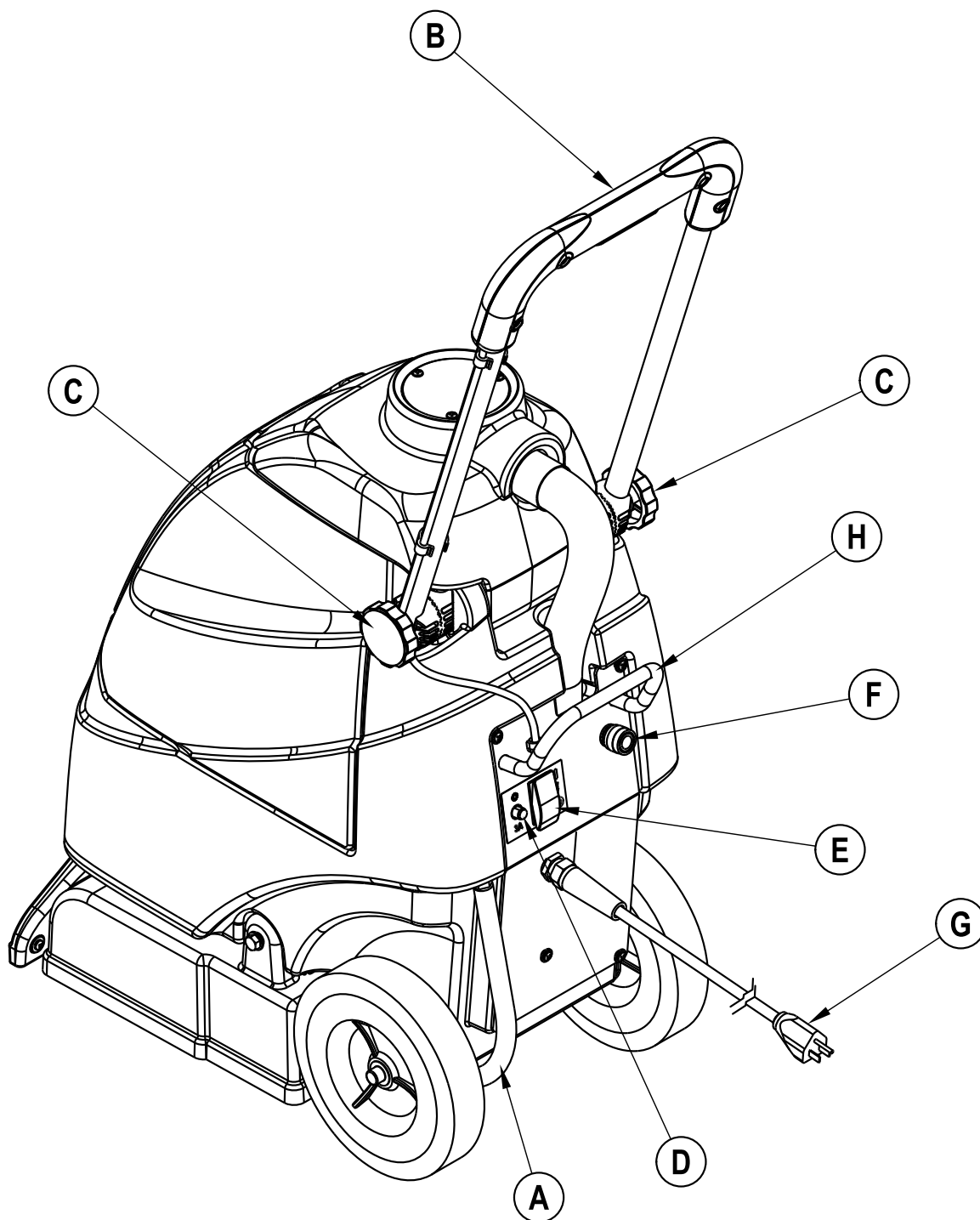
## ISMERJE MEG A GÉPÉT

- 1 Mosószeroldat-/ kefmotor-kapcsoló
- 2 Visszaszívó tömlő
- 3 Visszagyűjtőtartály-zárófedél
- 4 Zárófedél benéző nyílás
- 5 Visszagyűjtő tartály
- 6 Tisztítószer tartály
- 7 Tisztítószerszűrő
- 8 Vákuum-szívófej
- 9 Kefét tárolási pozícióba állító kar
- 10 Emelési hely
- 11 Vákuummotor-szűrő



**ISMERJE MEG A GÉPÉT (FOLYTATÁS)**

- A Mosószeroldat leeresztő tömlő / szintjelző
- B Irányítókar szerelvény
- C Karbeállító gombok
- D Kefemeghajtás kapcsolója
- E Főkapcsoló
- F Tartozék tisztítószercsatlakozó
- G Elektromos vezeték
- H Emelő kar



## A GÉP FELKÉSZÍTÉSE HASZNÁLATRA

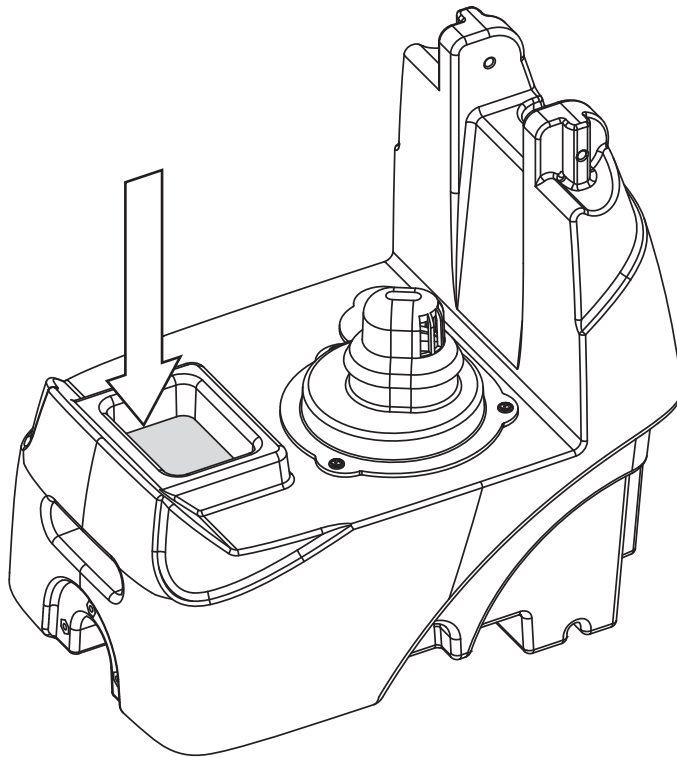
### A TISZTÍTÓSZERTARTÁLY FELTÖLTÉSE

- 1 Fordítsa a főkapcsolót OFF (KI) (O) állásba, majd húzza ki a gép csatlakozó dugóját.
- 2 Billentse fel a visszagyűjtő tartály zárófedelét (3). Emelje le a gépről a visszagyűjtő tartályt (5) és rakja félre.
- 3 Olvassa el a higítási utasításokat a vegyszer tárolóedényén. Ezután számítsa ki a gép 5 gallon (19 liter) víz befogadására képes tisztítószer tartályába keverendő tisztítószer megfelelő mennyiségét.
- 4 Öntse a vegyszert a tisztítószer tartályba (6), majd tölts fel a tartályt (54°C / 130°F maximális hőmérsékletű) melegvízzel. **MEGJEGYZÉS:** Ne tölts túl a tisztítószer tartályt. Legfeljebb addig legyen töltve, amíg a tisztítószer szintje el nem éri a tartály nyílásának alsó peremét. Lásd a 4. ábrát.
- 5 A szennyvízgyűjtő tartályt helyezze vissza a gépre. **MEGJEGYZÉS:** Bizonyosodjon meg róla, hogy a zárófedél tömítetten illeszkedik a tisztítószer tartályra. Zárja be a visszafolyótartály zárófedelét.

### **VIGYÁZAT!**

Használjon szőnyegtisztításra tervezett, fékezett habzású tisztítószereket.

### 4. ÁBRA



### MIELŐTT HASZNÁLNI KEZDENÉ AZ AX 310-ET

Alaposan porszívózza ki a tisztítandó szőnyeget, mielőtt használná az AX 310 automata tisztítót.

### A SZŐNYEG ELŐPERMETEZÉSE

Tisztítás előtt permetezze elő a foltokat, és a nagy forgalmú területeket. Használjon palackos kézi permetezőt, vagy „Hudson” típusú túlnyomásos permetezőt. Az előpermetet a vegyszer gyártójának utasítása szerint keverje be.

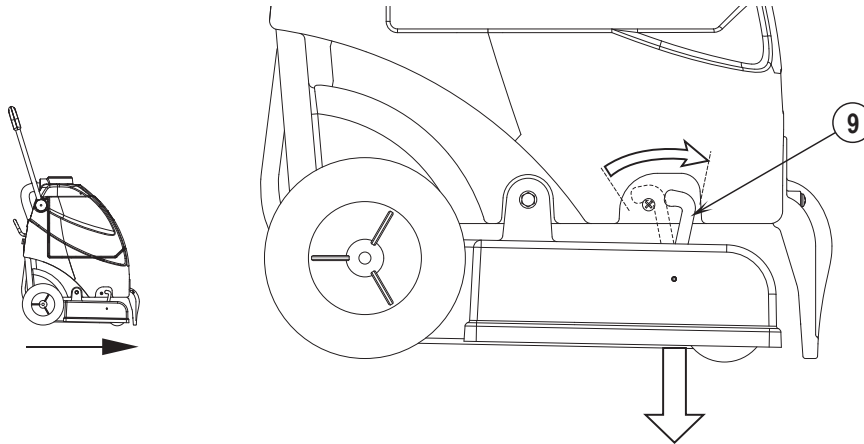
### A TISZTÍTÁS MEGTERVEZÉSE

Mielőtt elkezdené a tisztítást, vizsgálja meg a tisztítandó felületet, és tervezze meg a munkát. Ossa a felületet részekre. A tisztítási sávok 5 cm-rel fedjék át egymást.

## A GÉP KEZELÉSE

- 1 Kövesse a kézikönyv „A gép felkészítése használatra” részének utasításait.
- 2 Lásd az 5. ábrát. Forgassa a kefék tárolási pozícióba állító kart (9) a gépet a tárolási pozícióból kioldás irányába, és eressze le a keféket a padlóra.

### 5. ÁBRA



- 3 Lazítsa meg a vezetőkar magasságát állító gombokat (C) és állítsa a kar magasságát a kezelő számára legkényelmesebb állásba. A kívánt magasság beállítása után húzza meg újra a gombokat.
- 4 Dugja be az elektromos vezeték csatlakozóját a földelt aljzatba. Az (E) főkapcsolót BE (I) állásba fordítva indítsa el a vákuumszivattyú-motort, és hozza működésbe a tisztítószer-szivattyút.
- 5 A kefemeghajtó motor forgásban tartásához és az oldószer adagoláshoz folyamatosan tartsa megnyomva a tisztítószer / kefemeghajtó motor kapcsolóját (1). Miután a tisztítószer / kefemeghajtó motor kapcsolóját (1) elengedte, a kefemeghajtó motor megáll, és a tisztítószer-adagolás megszűnik. A vákuumszivattyú motorja addig jár, amíg a főkapcsoló BE (I) állásban van.
- 6 Kezdje el a tisztítást úgy, hogy a gépet előre, egyenes vonalban mozgatja, 5 cm-es átfedéssel az egyes menetek között. Fordulás előtt engedje el a tisztítószer / kefemeghajtó motor kapcsolóját (1), hogy a tisztítószert alaposan felszedje a szőnyegről.
- 7 Figyelje a visszagyűjtő tartály zárófedelén lévő nézőablakon (4) a beáramló folyadékot. Ha a visszagyűjtő tartályban sok a hab, adagoljon habzágátlót a visszagyűjtő tartályba.

## ⚠ VIGYÁZAT!

Ürítse ki a visszagyűjtő tartályt, mielőtt a hab a vákuumszivattyú motorját elérné.

Ha kevés folyadék áramlik a visszagyűjtő tartályba, vagy nem áramlik be folyadék, ellenőrizze a tisztítószer-leeresztő csövet / -szintjelzőt (A), mert lehet, hogy a tisztítószertartály üres. Töltse fel a tisztítószertartályt vízzel, és megfelelő arányú tisztítószerral. Valahányszor a tisztítószertartályt újra kell tölteni, mindannyiszor ürítse ki a visszafolyó tartályt is.

- 8 Amikor a folyadék eléri a felső szintet, a visszafolyó tartályt ki kell üríteni.

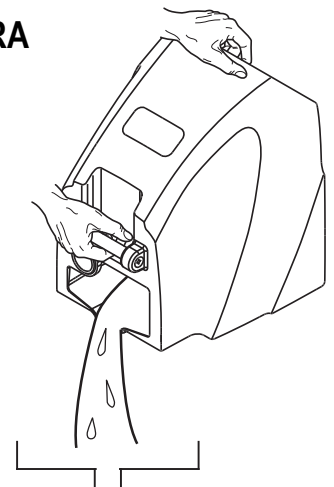
## ⚠ VIGYÁZAT!

Ne folytassa a felszívást miután a visszafolyó tartály megtelt.

A gép tovább adagolja a tisztítószeroldatot, és változatlanul fel is szívja a tisztítószert, még teli visszafolyó tartály mellett is. Ez tönkretelheti a vákuum motort. Amennyiben tisztítószer-adagolás nélkül, kizárólag a felszívót használjuk a padlón lévő tisztítószer felszedésére, gyakran ellenőrizzük a visszafolyó tartályban a tisztítószer szintjét. Az oldószerszint ellenőrzésére nyissuk fel a visszafolyó tartály zárófedelét.

- 9 Amikor a kezelő le akarja állítani a tisztítást, vagy a visszagyűjtő tartály megtelt, el kell ereszteni a tisztítószer / kefemeghajtó motor kapcsolóját (1). Állítsa a főkapcsolót OFF (KI) (O) állásba, majd húzza ki a gép csatlakozóját. Tekerje fel az elektromos vezetéket az irányítókar-szerkezetre (B).
- 10 Menjen a géppel a kijelölt szennyvízürítő helyre, és ott ürítse ki a visszafolyó tartályt. Az ürítéshez billentse fel a visszafolyó tartály zárófedelét és vegye le a visszafolyó tartályt a gépről. A 6. ábrán mutatott módon fogja meg a visszafolyó tartályt és ürítse ki. Töltse fel a tisztítószertartályt, és folytassa a tisztítást.

### 6. ÁBRA



## A TARTOZÉKOK HASZNÁLATA

A kiegészítő szerszámok használatához kösse le a felszívó-tömlőt a visszafolyó tartály zárófedeléről (3). Csatlakoztassa a tartozék visszaszívó-tömlőjét a zárófedélhez, a gép visszaszívó tömlője helyett. Csatlakoztassa a tartozék tisztítószer-tömlőjét (vízvezetékét) a gép tartozékának tisztítószer-csatlakozójához (F).

Forduljon a Nilfisk Kereskedőjéhez az AX 310-nél használható tartozékokért.

## A GÉP HASZNÁLATA UTÁN

- 1 Kapcsolja ki a főkapcsolót (O). Húzza ki az elektromos csatlakozó kábel dugóját (G). Tekerje fel a vezetéket és akassza fel a vezetéktartó horogra.
- 2 A mosószeroldatos tartály kiürítéséhez vegye le a mosószeroldatos tartály leeresztő csövet (A) a felső akasztó tükérről. Irányítsa a tömlőt a kijelölt szennyvízlerakó helyre. Öblítse ki a tartályt tiszta vízzel. Ellenőrizze a mosószeroldatos tömlőket, törés, vagy sérülés esetén cserélje azokat.
- 3 A visszafolyó tartály ürítéséhez billentse fel a visszafolyó tartály zárófedelét és emelje le a visszafolyó tartályt (5) a gépről. Ürítse ki a tartályt a kijelölt szennyvízlerakó helyen. Öblítse ki a tartályt tiszta vízzel. Ellenőrizze a felszívó tömlőket, törés, vagy sérülés esetén cserélje azokat.
- 4 Vegye ki a kefét, öblítse ki meleg vízzel, és távolítsa el a beakadt zsinórokat, hajsálakat, és szőnyegszálakat.
- 5 Kösse le a felszívó tömlőt (2), a visszagyűjtő tartály zárófedeléről (3), és öblítse ki meleg vízzel, hogy kimossa a szennyeződést a felszívó-tömlőből, és a vákuum-szívófejből.
- 6 Törölje le a gépet nedves ruhával. Ne használjon súrolószereket, vagy oldószereket.
- 7 A tárolás előtt végezzen el minden szükséges karbantartást.

## KARBANTARTÁSI TERV

KARBANTARTÁSI ELEM	Naponta	Hetente	Havonta	Évenként
Meghajtott kefe ellenőrzése/tisztítása	•			
Tartályok és tömlők ellenőrzése/tisztítása	•			
Vákuum szívófej tisztítása	•			
A vákuum motor hab szűrő ellenőrzése / tisztítása	•			
Tisztítószer szűrő ellenőrzése & tisztítása		•		
Tisztítsa ki a permetező fúvókákat			•	
* Szénkefék ellenőrzése				•

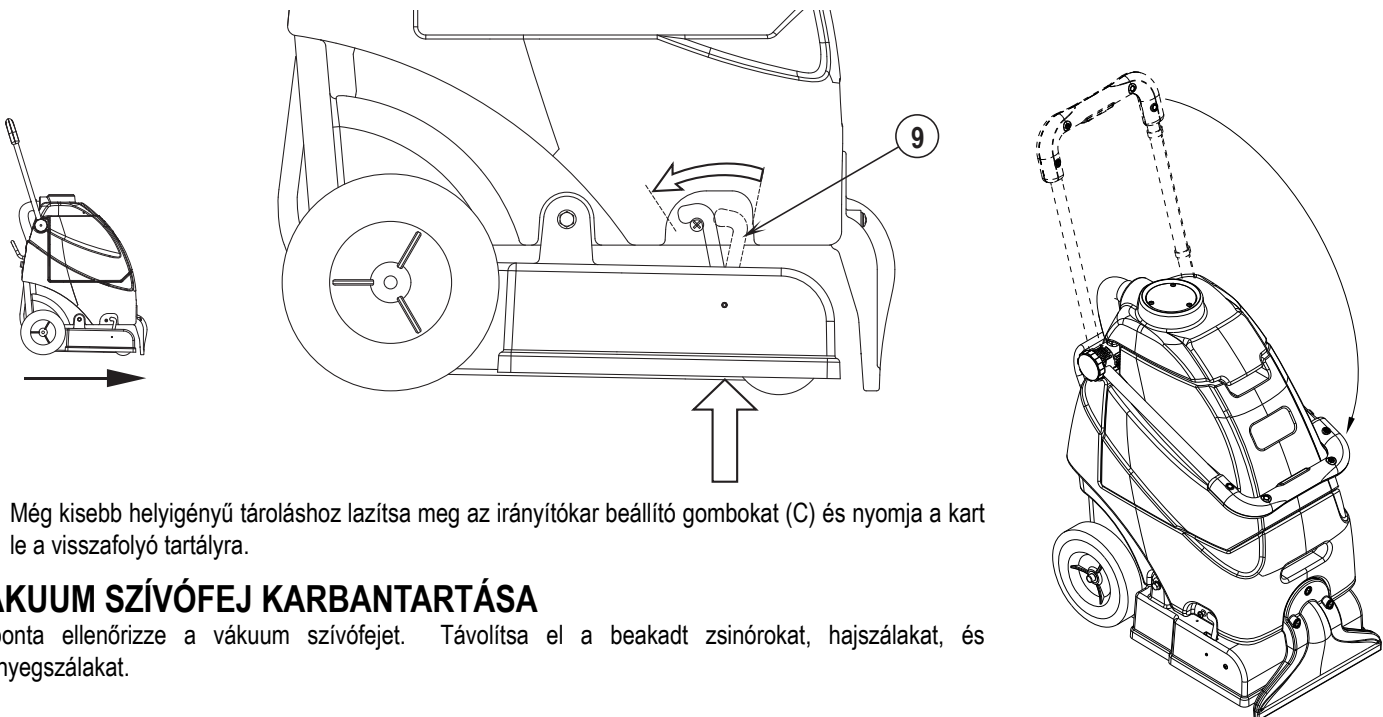
\* Évente, vagy 300 üzemóránként ellenőriztesse a Nilfisk szerelőjével a vákuum motor szénkeféit. A kefe és a meghajtómotor szénkeféit 500 üzemóránként, vagy évente ellenőriztesse.

## ⚠ FONTOS!

A szénkefék ellenőrzésének elmulasztásából eredő motor-meghibásodásra nem terjed ki a garancia. Lásd a korlátozott garancia nyilatkozatot.

- 8 A gépet épületben, tiszta, száraz helyen tárolja, a tartály zárósapkáját hagyja nyitva. Fagytól tartsa távol.
- 9 Állítsa a gépet tárolási helyzetbe. Ez meggátolja, hogy a kefe a terhelés alatt deformálódjon, ezzel megnöveli a kefe élettartamát és megőrzi a kefe teljesítőképességét. Lásd a 7. ábrát. Emelje meg a géptestet és fordítsa a kefét tárolási pozícióba állító kart (9) hátrafelé, hogy a géptestet tárolási állásban reteszelve.

## 7. ÁBRA



Még kisebb helyigényű tároláshoz lazítsa meg az irányítókar beállító gombokat (C) és nyomja a kart le a visszafolyó tartályra.

## VÁKUUM SZÍVÓFEJ KARBANTARTÁSA

Naponta ellenőrizze a vákuum szívófejet. Távolítsa el a beakadt zsinórokat, hajsálakat, és szőnyegszálakat.

## PERMETEZŐ FÚVÓKA KARBANTARTÁS

Havonta egyszer vegye le a permetező fúvókát (J). Lásd 8. ábra. A lerakódott vegyi anyagok eltávolítására áztassa egy éjszakán keresztül ecetben a fúvókát.

## TISZTÍTÓSZER-SZŰRŐ KARBANTARTÁS

Hetente egyszer (vagy ha szükséges gyakrabban), tisztítsa a tisztítószer-szűrőt (7). Öblítse ki a tisztítószer-tartályt. Emelje le a gépről a visszagyűjtő tartályt és rakja félre. Lásd 9. ábrát. Buktassa a gépet oldalára. Lazítsa meg a tömlő bilincset (K), vegye le a tömlőt (L) a tömlőcsatlakozóról (M). A szűrőhöz (7) való hozzáféréshez csavarja ki a tömlőcsatlakozót (M) a gépből.

## AZ ELEKTROMOS VEZETÉK KARBANTARTÁSA

Hetente egyszer (vagy ha szükséges gyakrabban), ellenőrizze az elektromos vezetékét, hogy nem tört-e meg, vagy nem sérült-e a szigetelés, nincs-e szigeteletlen vezetékszakas, vagy csatlakozó, illetve, hogy nem sérült-e, vagy nem hiányzik-e a földelő érintkező. **Azonnal** javítsa meg, vagy cserélje ki a sérült vezetékét vagy a dugaszolót. **FONTOS** – Amennyiben a csatlakozóvezeték sérült, az kizárólag a gyártó vagy az illetékes szervizképviselet által szállított speciális vezetékkel cserélhető ki.

## A MEGHAJTOTT KEFE KARBANTARTÁSA

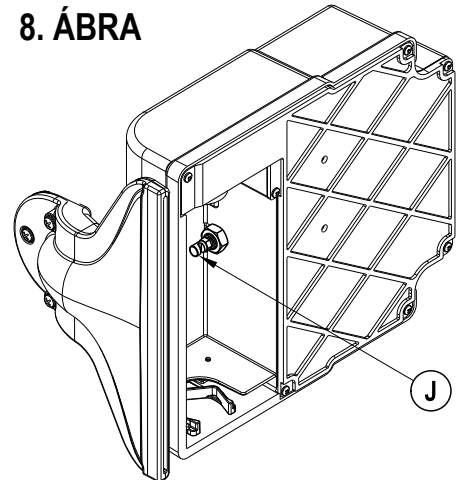
Naponta ellenőrizze a kefét. Távolítsa el a beakadt zsinórokat, hajsálakat, és szőnyegszálakat. Amikor a gép nincs használatban, tárolási állásba kell állítani (7. ábra). Ez meggátolja, hogy a kefe a terhelés alatt eldeformálódjon, ezzel megnöveli a kefe élettartamát és megőrzi a kefe teljesítőképességét.

## A KEFE KISZERELÉSE

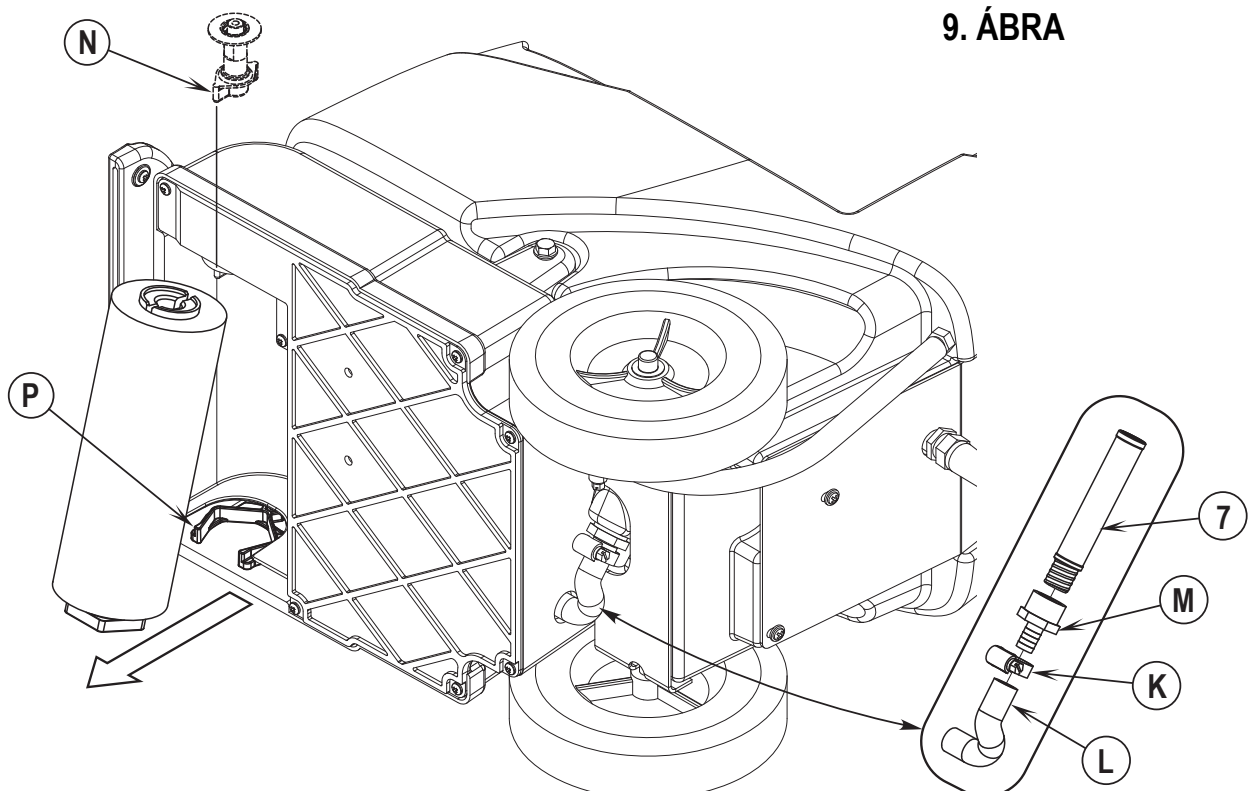
### ⚠ VIGYÁZAT!

A kefecserre előtt kapcsolja ki a főkapcsolót (O) és húzza ki a csatlakozó dugót.

- 1 Ürítse ki a tisztítószeres tartályt. Nyissa fel a visszafolyó tartály zárófedelét. Emelje le a gépről a visszagyűjtő tartályt, ürítse ki és rakja félre a tartályt.
- 2 Billentse a gépet az oldalára.
- 3 Lásd a 9. ábrát. Forgassa a kefét olyan állásba, hogy a meghajtó fül (N) olyan állásban álljon, hogy a két borda kifelé nézzen (a meghajtó fül merőleges a géptest aljára).
- 4 Fogja meg a kefét a kefe befogó villa felőli végénél (P) és egyenesen húzza ki.
- 5 Helyezzen be egy új kefét először a meghajtó fül felőli végénél fogva, majd nyomja be a kefe másik végét, amíg be nem pattan a befogó villába.



8. ÁBRA



9. ÁBRA

## HIBAEELHÁRÍTÁS

Ha az alábbi lehetséges okok nem a hiba forrásai, akkor az valamilyen komolyabb hiba tünete. Haladéktalanul lépjen kapcsolatba a Nilfisk Advance szervizközponttal.

## AZ ÁRAMKÖRI MEGSZAKÍTÓ KIOLDÁSA

A megszakító (D) a vezérlőtáblán helyezkedik el, védi az elektromos áramköröket és a kefék motorját a túlterhelésből eredő károsodástól. A megszakító kioldásakor próbálja feltárni a hiba okát.

Kefe áramköri megszakító (3 Amp). Lehetséges okok:

- 1 Szemét csavarodott a seprő hajtására (távolítsa el a szemetet)
- 2 Elektromos zárlat (ellenőriztesse a gépet a Nilfisk Advance szervizközponttal, vagy egy képzett elektromos szakemberrel).

Ha a hiba megoldódott, a megszakító visszaállításához nyomja be a kismegszakító gombját. Ha a gomb nem marad bent, várjon 5 percet, és próbálja meg újra. Ha az áramköri megszakító többször is kiold, hívja fel a Nilfisk központot segítségért.

## GYENGE VÍZFELVÉTEL

A lehetséges okok:

- 1 A visszagyűjtő tartály megtelt (ürítse ki a visszagyűjtő tartályt)
- 2 A visszaszívó tömlő meg van törve vagy sérült (cserélje ki a tömlőt).
- 3 A visszagyűjtő tartály fedelének tömítése ereszt (cserélje a tömítést).
- 4 Szennyeződés került a vákuum szívófejbe vagy a visszaszívó tömlőbe (tisztítsa ki a vákuum szívófejet és a visszaszívó tömlőt).

## NEM MEGFELELŐ TISZTÍTÓSZER ÁRAMLÁS

A lehetséges okok:

- 1 A tisztítószertartály üres (töltse meg)
- 2 A tisztítószertartály vezetékai vagy szűrői eltömődtek (öblítse át a vezetékeket és a szűrőket).

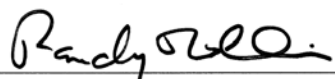
## MŰSZAKI ADATOK (az egységre szerelt és letesztelt állapot szerint)

Modell		AX 310	AX 310 J
Modell szám.		56265302	56265303
Feszültség / frekvencia	V/Hz	220-240 / 50-60	100 / 50-60
Névleges áramerősség	Amp	3.5	6.7
Érintésvédelmi osztály (elektromos)		⚡	⚡
Védettségi fokozat		IP34	--
Zajnyomásszint IEC 60335-2-72: 2002 javított. 1:2005, ISO 11201	dB (A)/20µPa	76	75
Össztömeg	font / kilogramm	67 / 30	67 / 30
Vibráció a kezelőszerveken (ISO 5349-1)	m/s <sup>2</sup>	0.87m/s <sup>2</sup>	0.87m/s <sup>2</sup>
Tisztítószertartály úrtartalma		5 gal (19l)	5 gal (19l)



## TYPE: AX310

<p><b>EU Overensstemmelseerklæring</b> <b>DK</b> Tæpperenssemaskine Maskinen er fremstillet i overensstemmelse med følgende direktiver: Maskindirektiv: 98/37/EØF EMC-direktiv: 89/336/EØF 92/31/EØF 93/68/EØF 98/13/EØF Lavspændingsdirektiv: 73/23/EØF 93/68/EØF Harmoniserede standarder: EN 60 335-2-67</p>	<p><b>Déclaration CE de conformité</b> <b>B, F</b> Injecteur- extracteur Cette machine a été fabriquée conformément aux directives suivantes: Réglementation machine: 98/37/CEE Réglementation CEM: 89/336/CEE, 92/31/CEE, 93/68/CEE, 98/13/CEE Règlement basse tension: 73/23/CEE, 93/68/CEE Normes harmonisées: EN 60 335-2-67</p>
<p><b>EU Överensstämmelseförsäkran</b> <b>S, FIN</b> Golvvårdsmaskin Maskinen är tillverkad i överensstämmelse med följande direktiver: Maskindirektiv: 98/37/EEG EMC-direktiv: 89/336/EEG 92/31/EEG 93/68/EEG 98/13/EEG Lägsänningsdirektiv: 73/23/EEG 93/68/EEG Harmoniserade standarder: EN 60 335-2-67</p>	<p><b>EG-conformiteitsverklaring</b> <b>NL, B</b> Sproei-extractie machine Deze machine is vervaardigd overeenkomstig de volgende richtlijnen: Machine richtlijn: 98/37/EEC EMC-richtlijn: 89/336/EEC 92/31/EEC 93/68/EEC 98/13/EEC Laagspanning richtlijn: 73/23/EEC 93/68/EEC Geharmoniseerde normen: EN 60 335-2-67</p>
<p><b>EU Declaration of Conformity</b> <b>GB, IRL</b> Spray extraction machine This machine was manufactured in conformity with the following directives and standards: Machine Directive: 98/37/EEC EMC-directive: 89/336/EEC 92/31/EEC 93/68/EEC 98/13/EEC Low voltage directive: 73/23/EEC 93/68/EEC Harmonized standards: EN 60 335-2-67</p>	<p><b>Declaración de conformidad de la CEE</b> <b>E</b> Máquina inyección/extracción Esta máquina ha sido fabricada en conformidad a las siguientes normativas: Normativa de la máquina: 98/37/CEE Normativa EMC: 89/336/CEE 92/31/CEE 93/68/CEE 98/13/CEE Normativa sobre baja tensión: 73/23/CEE 93/68/CEE Normas armonizadas: EN 60 335-2-67</p>
<p><b>Dichiarazione di conformità - CEE</b> <b>I</b> Macchina ad estrazione È prodotto in conformità alle disposizioni contenute nelle Direttive del Consiglio dei Ministri: M-direttiva: 98/37/EEC EMC-direttiva: 89/336/EEC 92/31/EEC 93/68/EEC 98/13/EEC LV-direttiva: 73/23/EEC 93/68/EEC Norme armonizzate: EN 60 335-2-67</p>	<p><b>EU Declaração de conformidade da CE</b> <b>P</b> Máquina de injeção/extracção Esta máquina foi fabricada em conformidade com as seguintes directrizes: Directriz de maquinaria: 98/37/CEE Directriz EMC: 89/336/CEE 92/31/CEE 93/68/CEE 98/13/CEE Directriz de baixa voltagem: 73/23/CEE 93/68/CEE Normas harmonizadas: EN 60 335-2-67</p>
<p><b>EG – Konformitätserklärung</b> <b>D, A</b> Sprühextraktionsmaschine Diese Maschine wurde gemäß den folgenden Richtlinien hergestellt: Maschinenrichtlinie: 98/37/EWG EMV-Richtlinie: 89/336/EWG 92/31/EWG 93/68/EWG 98/13/EWG Niederspannungsrichtlinie: 73/23/EWG 93/68/EWG Harmonisierte normen: EN 60 335-2-67</p>	<p><b>EU:n yhdenmukaisuudesta direktiivihin</b> <b>FIN</b> Painehuuhelukone On valmistettu noudattaen yhteisön määräämiä direktiivejä: M-direktiivi: 98/37/CEE EMC-direktiivi: 89/336/CEE 92/31/CEE 93/68/CEE 98/13/CEE LV-direktiivi: 73/23/CEE 93/68/CEE Yhdenmukaistetut standardit: EN 60 335-2-67</p>
<p><b>Δηλώση προσαρμογής/συνόφησης</b> <b>GR</b> Μηχανήμα καθαρισμού χαλιών ψεκασμού-αναρρόφησης Το μηχανήμα έχει κατασκευαστεί σύμφωνα με τις παρακάτω προδιαγραφές: Προσαρμογή μηχανήματος: 98/37/EEC Προσαρμογή-EMC: 89/336/EEC, 92/31/EEC, 93/68/EEC, 98/13/EEC Προσαρμογή χαμηλής τάσης: 73/23/EEC 93/68/EEC Εναρμονισμένα πρότυπα: EN 60 335-2-67</p>	<p><b>EL vastavusdeklaratsioon</b> <b>ET</b> Pihustusmasin Käesolev masin on valmistatud kooskõlas järgmistele direktiividele ja standardidega: Masinadirektiiv: 98/37/EEC Elektromagnetilise sobivuse direktiiv: 89/336/EEC 92/31/EEC 93/68/EEC 98/13/EEC Madalpinge direktiiv: 73/23/EEC 93/68/EEC Ühtlustatud standardid: EN 60 335-2-67</p>
<p><b>ES atbilstības deklarācija</b> <b>LV</b> Šļakatu ekstrakcijas mašina Šī mašina izgatavota atbilstoši šādām direktīvām un standartiem: Mašīnu direktīva: 98/37/EEC Elektromagnētiskās savietojamības (EMC) direktīva: 89/336/EEC 92/31/EEC 93/68/EEC 98/13/EEC Zemsprieguma direktīva: 73/23/EEC 93/68/EEC Saskaņotie standarti: EN 60 335-2-67</p>	<p><b>Pareškimas apie atitikimą ES direktyvoms</b> <b>LT</b> Skysčio surinkimo mašina Šis įrenginys pagamintas laikantis tokių direktyvų bei standartų: Įrengimų direktyva: 98/37/EEC EMC direktyva: 89/336/EEC 92/31/EEC 93/68/EEC 98/13/EEC Žemos įtampos įrengimų direktyva: 73/23/EEC 93/68/EEC Harmonizuoti standartai: EN 60 335-2-67</p>
<p><b>Deklaracija EU o skladnosti</b> <b>SL</b> Stroj za razprševanje čistila Ta stroj je izdelan v skladu z naslednjimi smernicami in standardi: Smernica o strojih: 98/37/EEC Smernica o elektromagnetni združljivosti (EMC): 89/336/EEC 92/31/EEC 93/68/EEC 98/13/EEC Smernica o nizki napetosti: 73/23/EEC 93/68/EEC Harmonizirani standardi: EN 60 335-2-67</p>	<p><b>Prehľadanie o súlade EÚ</b> <b>SK</b> Zariadenie na odsávanie povrchového postreku Toto zariadenie bolo vyrobené v súlade s nasledujúcimi direktívami a normami: Direktíva o zariadeniach: 98/37/EEC Direktíva EMC: 89/336/EEC 92/31/EEC 93/68/EEC 98/13/EEC Direktíva o nízkom napätí: 73/23/EEC 93/68/EEC Súvisiace normy: EN 60 335-2-67</p>
<p><b>EU Prohlášení o shodě</b> <b>CS</b> Odsávací stroj Tento stroj byl vyroben ve shodě s následujícími směnicemi a normami: Směnice o strojním zařízení: 98/37/EEC Směnice o elektromagnetické kompatibilitě: 89/336/EEC 92/31/EEC 93/68/EEC 98/13/EEC Směnice o nízkém napětí: 73/23/EEC 93/68/EEC Harmonizované normy: EN 60 335-2-67</p>	<p><b>Deklaracja zgodności z normami UE</b> <b>PL</b> Urządzenie do wysokociśnieniowego prania dywanów Niniejsze urządzenie zostało wyprodukowane w zgodzie z następującymi dyrektywami i normami UE: Dyrektywa dotycząca maszyn: 98/37/EEC Dyrektywa: kompatybilność elektromagnetyczna 89/336/EEC 92/31/EEC 93/68/EEC 98/13/EEC Dyrektywa: urządzenia elektromagnetyczne niskonapięciowe 73/23/EEC 93/68/EEC Zharmonizowane normy: EN 60 335-2-67</p>
<p><b>EU megfelelőségi nyilatkozat</b> <b>HU</b> Permettfelzívógép Ez a gép az alábbi irányelvekkel és szabványokkal összhangban készült: Gépészeti irányelvek 98/37/EEC EMC-irányelvek 89/336/EEC 92/31/EEC 93/68/EEC 98/13/EEC Kisfeszültségű irányelvek: 73/23/EEC 93/68/EEC Harmonizált szabványok: EN 60 335-2-67</p>	<p><b>Декларация изготовителя о соответствии директивам ЕС</b> Распылительный пылесос Данная машина разработана в соответствии со следующими инструкциями и стандартами: Инструкция по разработке машин: 98/37/EEC Инструкция EMC: 89/336/EEC 92/31/EEC 93/68/EEC 98/13/EEC Инструкция по использованию низких напряжений: 73/23/EEC 93/68/EEC Согласованные стандарты: EN 60 335-2-67</p>
<p><b>EU Uygunluk Beyanı</b> <b>TK</b> Bataryayla çalışan zemin fırçalama sistemi . Bu makine aşağıdaki direktiflere ve standartlara uygun olarak üretilmiştir. Makine Direktifi : 98/37/EEC EMC Direktifi : 89/336/EEC 92/31/EEC 93/68/EEC 98/13/EEC Düşük voltaj Direktifi : 73/23/EEC 93/68/EEC Uyumlu standartlar : EN 60 335-2-67</p>	

 09.07.2007

Randy Rollins, Vice President Operations  
Nilfisk-Advance, Inc.  
14600 21st Avenue North  
Plymouth, MN 55447 USA

Nilfisk-Advance A/S  
Sognevej 25  
DK-2605 Brøndby, Denmark

Nilfisk-Advance A/S  
Sognevej 25 • DK-2605 Brøndby • Denmark  
Tel: +45 43 23 81 00 • Fax: +45 43 43 77 00  
[www.nilfisk-advance.com](http://www.nilfisk-advance.com)



## Free Manuals Download Website

<http://myh66.com>

<http://usermanuals.us>

<http://www.somanuals.com>

<http://www.4manuals.cc>

<http://www.manual-lib.com>

<http://www.404manual.com>

<http://www.luxmanual.com>

<http://aubethermostatmanual.com>

Golf course search by state

<http://golfingnear.com>

Email search by domain

<http://emailbydomain.com>

Auto manuals search

<http://auto.somanuals.com>

TV manuals search

<http://tv.somanuals.com>