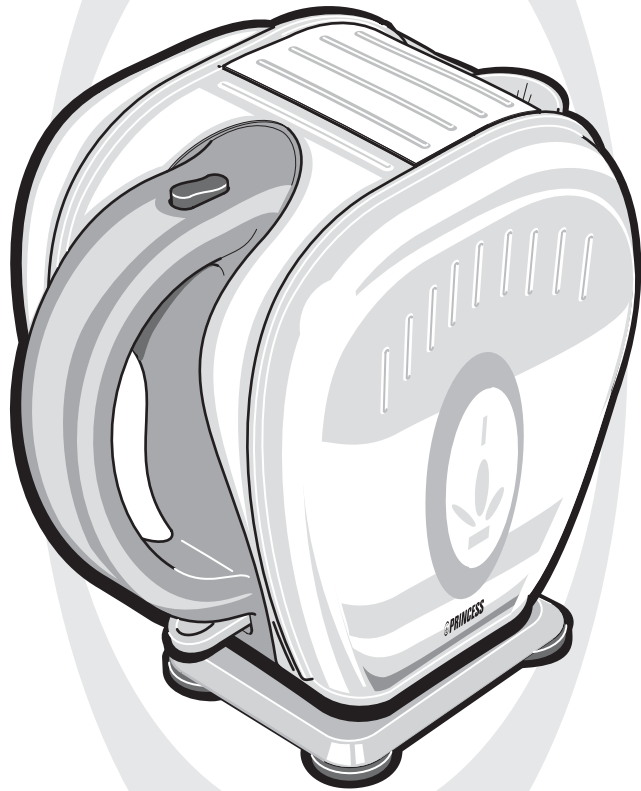




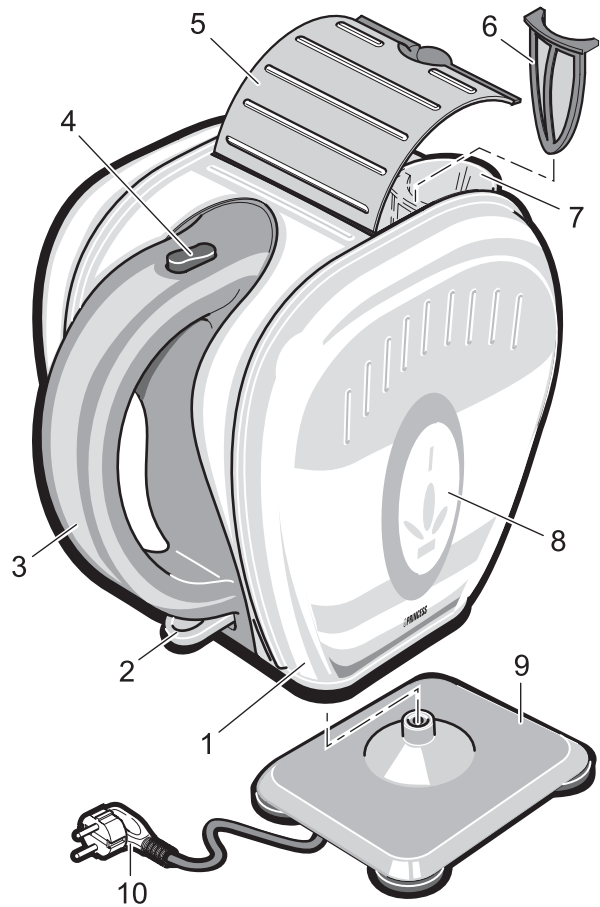
New Classics Kettle 3000W
Article 2154



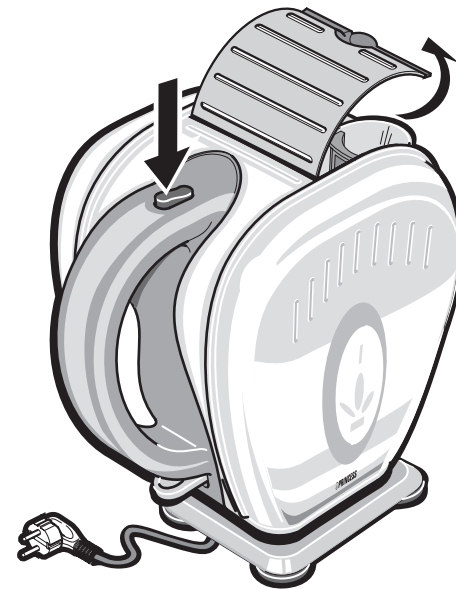
- Gebruiksaanwijzing • User's instructions • Mode d'emploi
- Bedienungsanleitung • Instrucciones de uso • Istruzioni per l'uso
- Bruksanvisning • Brugsanvisning • Bruksanvisning
- Käyttöohje • Instruções de uso • دليل المستخدم



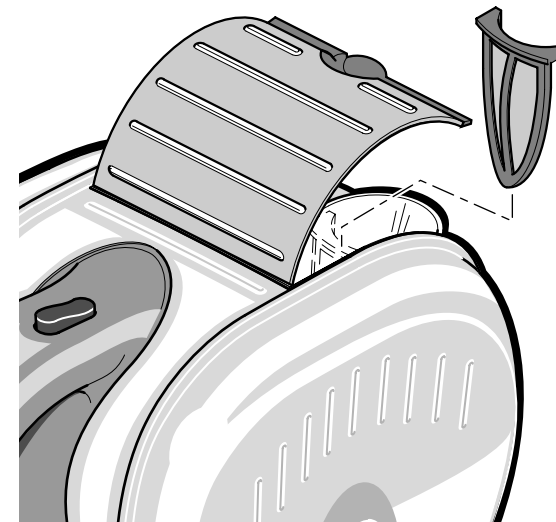
1



2



3





Algemeen

Deze fraaie Princess New Classics Kettle is onderdeel van onze New Classics-productlijn, die is uitgevoerd in robuust verchroomd staal. Het grote vermogen van 3000 W stelt u in staat zeer snel 0,5 tot 2 liter water aan de kook te brengen.

Het apparaat bestaat uit een waterkan met scharnierdeksel, een kalkfilter en een waterniveau-aanduiding aan de buitenzijde. Met de bijgeleverde basis koppelt u de waterkan aan het elektriciteitsnet (220 - 240V). Het snoer kan handig opgeborgen worden aan de onderkant van de basis.



Werking en bediening

Zie figuur 1.

Het apparaat bevat de volgende onderdelen:

- 1 Waterkan
- 2 Aan/uit-schakelaar met controlelampje
- 3 Handgreep
- 4 Ontgrendelingsknop
- 5 Deksel
- 6 Kalkfilter (uitneembaar)
- 7 Schenkruit
- 8 Waterniveau-aanduiding
- 9 Basis
- 10 Snoer en stekker

Voor het eerste gebruik

- 1 Verwijder de gehele verpakking.
- 2 Breng een volle kan water aan de kook
- 3 Gooi het gekookte water weg.

Water koken

- 1 Haal de waterkoker van de basis.
- 2 Zie figuur 2. Druk op de ontgrendelingsknop om de deksel te openen. Vul de waterkan met de gewenste hoeveelheid water. Vul de waterkan met minimaal 0,5 l en maximaal 2 l water om schade te voorkomen. Let op dat u geen water over de basis morst.
- 3 Sluit de deksel van de waterkan door deze naar beneden te drukken totdat deze in positie klikt.
- 4 Zet de waterkan op de basis en steek de stekker in het stopcontact. Druk de aan/uit-schakelaar naar beneden (stand I) zodat het controlelampje gaat branden.
- 5 De waterkoker is nu ingeschakeld en het verwarmen van het water begint. Op het moment dat het water kookt, schakelt de waterkoker na enige seconden automatisch uit. Dit mechanisme werkt alleen wanneer de deksel van de waterkan goed gesloten is. U kunt de waterkoker altijd tussentijds uitschakelen door de aan/uit-schakelaar omhoog te duwen.
- 6 Het controlelampje gaat uit zodra de waterkoker is uitgeschakeld.
- 7 Na afkoelen van het apparaat (ongeveer 5 minuten) kan opnieuw water gekookt worden.
- 8 De waterkoker heeft een drievoudige beveiliging: stoomafslag, droogkookbeveiliging en oververhittingsbeveiliging. De beveiliging schakelt de waterkoker uit wanneer deze zonder water ingeschakeld wordt. Laat de waterkoker minimaal 10 minuten afkoelen voordat hij opnieuw gebruikt wordt.



Onderhoud en reinigen



• **Gebruik geen agressieve of schurende schoonmaakmiddelen of scherpe voorwerpen (zoals messen of harde borstels) bij het reinigen.**

• **Zorg ervoor dat het apparaat niet is aangesloten op de netvoeding en is afgekoeld als u het gaat schoonmaken.**

• **Gebruik geen agressieve of schurende schoonmaakmiddelen of scherpe voorwerpen (zoals messen of harde borstels) bij het reinigen.**

- Reinig de buitenzijde van het apparaat met het speciaal daarvoor bijgeleverde microvezeldoekje. Gebruik dit doekje alleen droog.
- Dompel het apparaat nooit onder in water.
- Zet het apparaat nooit in een afwas-machine.
- Let er op dat geen vochtigheid in het apparaat dringt.

Ontkalken

Zie figuur 3.



Gebruik voor het ontkalken nooit ammoniak of andere producten. Deze zijn schadelijk voor uw gezondheid. Gebruik uitsluitend een azijnoplossing of speciaal in de handel zijnde kalk-oplosmiddelen.

- 1 Verwijder het kalkfilter door het omhoog uit het binnenwerk van de kan te trekken.
- 2 Reinig het filter onder stromend water of in azijn. Verwijder het filter nooit als de waterkoker nog heet is.

- 3 Druk het kalkfilter terug in de kan totdat het met een klik weer vastzit.

Afhankelijk van de hardheid van het water, zal zich kalk in het apparaat vastzetten. Regelmatig moet daarom het apparaat ontkalkt worden.

- 1 Vul de waterkan tot het MAX.-niveau met een azijnoplossing en breng dit aan de kook.
- 2 Laat de azijnoplossing een paar uur weken in de waterkan.
- 3 Gooi de waterkan leeg en vul deze tot het MAX.-niveau met schoon water en breng dit aan de kook. Gooi de waterkan weer leeg. Herhaal dit tweemaal.
- 4 Spoel vervolgens de waterkan met schoon koud water om alle kalk en vuilresten uit de waterkan te verwijderen.



Veiligheid

Algemeen

- Lees de gebruiksaanwijzing goed door en bewaar deze zorgvuldig.
- Gebruik dit apparaat alleen zoals beschreven in deze gebruiksaanwijzing.
- Gebruik dit apparaat alleen voor huishoudelijke doeleinden.
- Houd het apparaat buiten het bereik van kinderen of personen die er niet goed mee om kunnen gaan.
- Laat reparaties uitvoeren door een gekwalificeerde monteur. Probeer nooit zelf het apparaat te repareren.
- Gebruik uitsluitend toebehoren welke door de leverancier worden aanbevolen. Door gebruik van andere toebehoren kan schade optreden aan het apparaat waardoor gevaar voor de gebruiker kan ontstaan.

Warmte en elektriciteit

- Controleer voordat u het apparaat gebruikt of de netspanning overeenkomt met de aangegeven netspanning op het typeplaatje van het apparaat.
- Gebruik een geaard stopcontact.
- Haal altijd de stekker uit het stopcontact wanneer u het apparaat niet gebruikt.
- Als u de stekker uit het stopcontact neemt, trek dan aan de stekker, niet aan het snoer.
- Trek nooit aan het aansluitsnoer om het apparaat te verschuiven of om de stekker uit het stopcontact te nemen.
- Controleer regelmatig of het snoer van het apparaat nog intact is. Gebruik het

apparaat niet als het snoer beschadigen vertoont. Laat een beschadigd snoer vervangen door een gekwalificeerde monteur.

- Zorg ervoor dat het apparaat en het snoer niet in aanraking komen met hittebronnen, zoals een hete kookplaat of open vuur.
- Zorg ervoor dat het snoer en de stekker niet in aanraking komen met water.
- Wees voorzichtig met het vastpakken van onderdelen en het apparaat zelf. Laat het apparaat eerst afkoelen. Het apparaat en de onderdelen worden namelijk heet tijdens het gebruik. Pak de kan dan alleen vast bij de handgreep.
- Het apparaat moet zijn warmte kwijt kunnen om brandgevaar te voorkomen. Zorg er dus voor dat het apparaat voldoende vrij is en niet in contact kan komen met brandbaar materiaal. Het apparaat mag niet worden bedekt.

Tijdens gebruik

- Gebruik het apparaat nooit buiten.
- Plaats het apparaat op een stabiele en vlakke ondergrond, op een plaats waar het niet kan vallen.
- Laat het snoer niet over de rand van een aanrecht, werkblad of tafel hangen.
- Zorg ervoor dat het snoer volledig uitgerold wordt.
- Zorg ervoor dat uw handen droog zijn als u het apparaat, het snoer of de stekker aanraakt.
- Gebruik het apparaat nooit in vochtige ruimten.
- Schakel het apparaat uit en verwijder de stekker uit het stopcontact als u tijdens het gebruik storingen ondervindt, het apparaat gaat

reinigen, een accessoire aanbrengt of verwijdt, of klaar bent met het gebruik.

- Zorg dat kleine kinderen niet bij het apparaat kunnen. Het apparaat en de onderdelen kunnen tijdens het gebruik heet worden.
- Gebruik het apparaat niet in de buurt van een andere warmtebron. Let er op dat de warme onderdelen van het apparaat niet in contact komen met licht ontvlambare stoffen zoals een handdoek.
- Bepaalde delen van het apparaat kunnen heet worden. Raak de warme delen van het apparaat niet aan om te voorkomen dat u zich verbrandt.
- Gebruik alleen de bijgeleverde basis. Gebruik de basis in geen geval voor andere doeleinden.
- Schakel het apparaat pas dan in nadat u de waterkan met water gevuld hebt. Gebruik uitsluitend koud water.
- Controleer of het apparaat is uitgeschakeld voordat u het van de basis haalt.
- De deksel van de waterkan moet goed gesloten blijven gedurende het koken.
- Het apparaat mag alleen gebruikt worden voor het koken of verwarmen van water. Gebruik het nooit voor andere vloeistoffen!
- Vul nooit boven de maximale waterniveau-aanduiding (2 liter).
- Dompel het apparaat, het snoer en de stekker nooit onder in water of een andere vloeistof.
- Pak het apparaat niet op wanneer het in het water is gevallen. Neem direct de stekker uit het stopcontact. Gebruik het apparaat niet meer.
- Maak het apparaat na gebruik grondig schoon (zie hoofdstuk 'Onderhoud en reinigen'). Laat het apparaat volledig

afkoelen voordat u het opruimt of ontkalkt.



Milieu

Werp verpakkingsmateriaal zoals plastic en dozen in de daarvoor bestemde containers.



Aan het eind van de levensduur dient het apparaat op een verantwoorde wijze afgevoerd te worden. Neem hiervoor contact op met uw gemeente of afvalverwerkingsinstantie. U kunt het apparaat ook inleveren bij de winkelier.



General

This attractive Princess New Classics Kettle is one of the products in our New Classics range, all of which are finished in sturdy chrome-plated steel. Your jug kettle can boil between 0.5 and 2 litres of water very quickly.

The kettle, with a power rating of 3000 W, is comprised of a jug with a hinged lid, a limescale filter, and an external indication of the water level. The kettle's base is connected to a 220 - 240V mains power supply. The power cord can be stored by wrapping it around the convenient lugs on the base.



Operation and controls

See Figure 1.

The appliance is equipped with the following features:

- 1 Jug
- 2 On/Off switch with indicator light
- 3 Handle
- 4 Release button
- 5 Lid
- 6 Descaling filter (detachable)
- 7 Spout
- 8 Water-level indicator
- 9 Base
- 10 Power cord and plug

Before use for the first time

- 1 Take the appliance out of the packaging.
- 2 Boil a full jug of water
- 3 Dispose of the boiled water.

Boiling water

- 1 Detach the jug from the base.
- 2 See Figure 2. Press the release button to open the lid. Fill the jug with the required amount of water. To avoid damage, fill the jug with a minimum of 0.5 l and a maximum of 2 l water. Make sure that you do not spill any water on the base.
- 3 Close the jug's lid by pressing it until it clicks into place.
- 4 Place the jug on the base, and insert the plug in the wall socket. Push the On/Off switch downwards (into position I) such that the indicator lamp illuminates.
- 5 The jug kettle is now switched on, and the water will now begin to heat. The jug kettle switches off automatically a few seconds after the water has come to the boil. However, this automatic cut-out operates only when the jug's lid is closed securely. If so required, you can stop heating the water by pushing the On/Off switch upwards.
- 6 The indicator light extinguishes once the jug kettle is switched off.
- 7 A further quantity of water can be boiled once the appliance has cooled down (after about 5 minutes).
- 8 The kettle is fitted with a triple safeguard which prevents the kettle from producing too much steam, boiling dry, or overheating. The safeguard will switch off the jug kettle if it is operated without water. Allow the jug kettle to cool down for at least 10 minutes before using it again.



Maintenance and cleaning



• **Never use harsh or corrosive cleaning agents or sharp objects (such as knives or hard brushes) when cleaning.**

• **Before cleaning, make sure that the appliance is not connected to the power supply and that it has cooled down.**

• **Never use corrosive or scouring cleaning agents or sharp objects (such as knives or hard brushes) to clean the appliance.**

- Clean the exterior of the toaster with the special microfibre cloth supplied with the appliance. Do not moisten the cloth.
- Never immerse the appliance in water.
- Never put the appliance in a dishwasher.
- Make sure that the interior of the appliance does not become damp.

Descaling

See Figure 3.



Never use ammonia or other products to descale the appliance. These can be injurious to your health. Use solely a vinegar solution, or special descaling agents available from retailers.

- 1 Remove the descaling filter by pulling it upwards out of its holder in the jug.
- 2 Clean the filter under running water, or in vinegar. Never remove the filter whilst the jug is still hot.
- 3 Fit the descaling filter in the jug, making sure that it clicks into place.

Lime will be deposited in the appliance at a rate depending on the hardness of the

water. For this reason the appliance must be descaled at regular intervals.

- 1 Fill the jug with a vinegar solution to the MAX level, and bring to the boil.
- 2 Leave the jug with the vinegar solution to stand for a couple of hours.
- 3 Empty the jug, fill with clean water to the MAX level, and bring to the boil. Empty the jug. Repeat this process twice.
- 4 Finally, rinse the jug with clean cold water to remove all scale residues and any other fouling.



Safety

General

- **Please read these instructions carefully and retain them for reference.**
- **Use this appliance only in accordance with the instructions.**
- **This appliance is intended solely for domestic use.**
- **Keep the appliance out of the reach of children, and of persons who may not be able to operate it safely.**
- **Have the appliance repaired only by a qualified electrician. Never try to repair the appliance yourself.**
- **Use solely accessories recommended by the supplier. The use of other accessories may result in damage to the appliance, thereby creating hazards for the user.**

Electricity and heat

- **Verify that the mains voltage is the same as that indicated on the type plate on the appliance before use.**
- **Plug the appliance into an earthed wall socket.**

- Always remove the plug from the socket when the appliance is not in use.
- Always remove the plug from the wall socket by pulling on the plug, not the power cord.
- Never pull on the power cable to move the appliance or remove the plug from the wall socket.
- Check the appliance's power cord regularly to make sure it is not damaged. Do not use the appliance if the power cord is damaged. Have a damaged power cord replaced by a qualified electrician.
- Make sure that the appliance and the power cord do not come in contact with sources of heat, such as a hot hob or naked flame.
- Make sure that the cable and plug do not come in contact with water.
- Take care when touching the appliance and its parts. Allow the appliance to cool down first. The appliance and its parts will become hot whilst the appliance is in use. Touch only the handle when the appliance is hot.
- The appliance needs space to allow heat to escape, thereby preventing the risk of fire. Make sure that the appliance has sufficient space around it, and does not come in contact with flammable material. The appliance must not be covered.
- Make sure that your hands are dry before touching the appliance, power cord or plug.
- Never use the appliance in a humid room.
- Switch off the appliance and remove the plug from the wall socket in the event of a malfunction during use, and before cleaning the appliance, fitting or removing an accessory, or storing the appliance after use.
- Make sure that the appliance is outside the reach of children. The appliance and its parts can become hot whilst the appliance is in use.
- Never use the appliance in the vicinity of other sources of heat. Make sure that the hot parts of the appliance do not come into contact with flammable fabrics, such as tea towels.
- Certain parts of the appliance can become hot. Do not touch the warm parts of the appliance; these could cause burns.
- Use solely the base supplied with the jug kettle. Never use the base for other purposes.
- Fill the jug with water before switching on the appliance. Fill only with cold water.
- Verify that the appliance is switched off before you remove the jug from the base.
- The jug's lid must remain securely closed whilst the water boils.
- This appliance must be used solely to boil or heat water. Never use it for other liquids!
- Never fill above the maximum-level indication (2 litres).
- Never immerse the appliance, the plug or the power cord in water or other liquid.

During use

- Never use the appliance outdoors.
- Place the appliance on a flat, stable surface where it cannot fall.
- Never allow the power cord to hang over the edge of the draining board, worktop or table.
- Always make sure that the cord is unwound completely.

- Do not pick up the appliance if it falls into water. Remove the plug from the wall socket immediately. Do not use the appliance any more.
- Clean the appliance thoroughly after use (see the 'Cleaning and maintenance' Section). Allow the appliance to cool to room temperature before storing it or descaling.



The Environment

Dispose of packaging material, such as plastic and boxes, in the appropriate waste containers.



When it reaches the end of its useful life the appliance must be disposed of in a responsible manner. Contact your municipal council or refuse-disposal agency for disposal instructions. You can also hand in the appliance to the retailer.

U.K. WIRING INSTRUCTIONS

The wires in the mains lead are coloured in accordance with the following code:

- BLUE NEUTRAL
- BROWN LIVE
- GREEN/YELLOW EARTH

As the colours of the wire in the mains lead of this appliance may not correspond with the colour markings identifying the terminals on your plug, proceed as follows:

- The wire which is coloured BLUE must be connected to the terminal which is marked with the letter N or coloured black.
- The wire which is coloured BROWN must be connected to the terminal which is marked with the letter L or coloured red.
- The wire which is coloured GREEN/YELLOW must be connected to the terminal which is marked with the letter E or (earth symbol) and is coloured GREEN or GREEN/YELLOW



WARNING: THIS APPLIANCE MUST BE EARTHED



Généralités

Cette magnifique bouilloire électrique Princess New Classics Kettle fait partie de notre ligne de produits New Classics en robuste acier chromé. Notre Kettle vous permet de faire bouillir 0,5 à 2 litres d'eau en un minimum de temps.

L'appareil dispose d'une puissance de 3000 W. Il comporte une bouilloire avec couvercle à charnière, un filtre anti-tartre et un indicateur extérieur de niveau d'eau. Le socle de la bouilloire se branche sur le secteur (220 - 240 V). Le cordon d'alimentation se range dans un compartiment fait exprès, situé sous le socle.



Fonctionnement et utilisation

Voir la figure 1.

Les composants de l'appareil sont :

- 1 Bouilloire
- 2 Interrupteur marche/arrêt avec témoin lumineux
- 3 Poignée
- 4 Bouton de déblocage
- 5 Couvercle
- 6 Filtre anti-tartre (amovible)
- 7 Bec verseur
- 8 Indicateur du niveau d'eau
- 9 Socle
- 10 Cordon et fiche

Avant la première utilisation

- 1 Enlevez entièrement l'emballage.
- 2 Portez à ébullition une pleine bouilloire d'eau.
- 3 Une fois que l'eau a bouilli, jetez-la.

Comment faire bouillir de l'eau

- 1 Soulevez la verseuse de son socle.
- 2 Voir la figure 2. Enfoncez le bouton de déblocage pour ouvrir le couvercle. Remplissez la bouilloire de la quantité d'eau désirée. Mettez au moins 0,5 litres dans la bouilloire, et au plus 2 litres, pour ne pas l'endommager. Faites attention à ne pas mouiller le socle.
- 3 Refermez le couvercle de la bouilloire: appuyez dessus jusqu'au déclic.
- 4 Posez la bouilloire sur son socle et branchez la fiche sur la prise. Enfoncez l'interrupteur marche/arrêt (position I), le témoin lumineux s'allume.
- 5 La bouilloire électrique est maintenant en marche et commence à chauffer l'eau. Une fois que l'eau bout, la bouilloire électrique s'arrête automatiquement au bout de quelques secondes. Ce mécanisme fonctionne uniquement si le couvercle de la bouilloire est bien fermé. Vous pouvez éteindre la bouilloire à tout moment; il suffit de relever l'interrupteur marche/arrêt.
- 6 Lorsque la bouilloire s'éteint, le témoin lumineux marche/arrêt s'éteint aussi.
- 7 Une fois que l'appareil s'est refroidi (après environ 5 minutes) vous pouvez de nouveau faire bouillir de l'eau.
- 8 La bouilloire électrique est équipée d'un triple dispositif de sécurité : arrêt à ébullition, arrêt en cas d'absence d'eau et coupe-circuit thermique. Le dispositif de sécurité arrête la bouilloire si elle est mise en marche sans eau. Laissez la bouilloire se refroidir pendant au moins 10 minutes avant de l'utiliser de nouveau.



Entretien et nettoyage



• **N'utilisez pas de détergents agressifs ou décapants ni d'objets tranchants (tels que couteaux ou brosses dures) pour le nettoyage.**

• **Pendant que vous le nettoyez, l'appareil doit être refroidi, et ne doit pas être branché sur le réseau électrique.**

• **N'utilisez pas de détergents agressifs ou décapants ni d'objets tranchants (tels que couteaux ou brosses dures) pour le nettoyage.**

- Nettoyez l'extérieur de l'appareil avec le chiffon microfibras spécial livré avec l'appareil. Utilisez ce chiffon uniquement à sec.
- N'immergez jamais l'appareil.
- Ne mettez jamais l'appareil au lave-vaisselle.
- Ne laissez pas d'humidité pénétrer à l'intérieur de l'appareil.

Détartrage

Voir la figure 3.



N'utilisez jamais d'ammoniaque ou autre pour le détartrage. Ils sont dangereux pour votre santé. Utilisez uniquement soit du vinaigre, soit un détartrant spécial en vente dans le commerce.

- 1 Retirez le filtre anti-tartre ; tirez doucement, et il sortira de la bouilloire.
- 2 Nettoyez le filtre sous l'eau courante ou avec du vinaigre. Ne sortez jamais le filtre pendant que la bouilloire est encore chaude.

- 3 Remettez le filtre dans la verseuse ; enfoncez-le jusqu'au déclic.

Selon la dureté de l'eau, une certaine quantité de tartre se forme à l'intérieur de l'appareil. Il faut donc détartrer régulièrement l'appareil.

- 1 Remplissez la bouilloire jusqu'au niveau MAX avec une solution de vinaigre, et portez à ébullition.
- 2 Laissez la solution vinaigrée tremper dans la bouilloire pendant quelques heures.
- 3 Videz la bouilloire, puis remplissez-la jusqu'au niveau MAX avec de l'eau claire, et portez à ébullition. Videz la bouilloire. Répétez deux fois cette opération.
- 4 Rincez ensuite soigneusement la bouilloire à l'eau froide propre, pour ôter tous les restes de tartre et autres.



Sécurité

Généralités

- Lisez soigneusement le mode d'emploi et conservez-le précieusement.
- Utilisez cet appareil uniquement suivant les instructions décrites dans le mode d'emploi.
- L'appareil est destiné uniquement à l'utilisation domestique.
- Tenez l'appareil hors de la portée des enfants ou des personnes incapables de l'utiliser correctement.
- Faites effectuer les réparations par un technicien qualifié. Ne tentez jamais de réparer vous-même l'appareil.
- Utilisez uniquement des accessoires que recommande le fabricant de l'appareil. L'utilisation d'autres accessoires peut endommager l'appareil, ce qui peut entraîner un danger pour l'utilisateur.

Électricité et chaleur

- Avant d'utiliser cet appareil, assurez-vous que la tension du réseau correspond à la tension du réseau indiquée sur la plaquette type de l'appareil.
- Utilisez une prise raccordée à la terre.
- Débranchez toujours l'appareil lorsque vous ne l'utilisez pas.
- Lorsque vous débranchez la fiche, saisissez la fiche elle-même; ne tirez pas sur le cordon.
- Ne tirez jamais sur le cordon de l'appareil pour le déplacer ou pour le débrancher.
- Vérifiez régulièrement que le cordon de l'appareil est intact. N'utilisez pas

l'appareil si vous constatez que le cordon est endommagé. Faites remplacer le cordon endommagé par un technicien qualifié.

- Assurez-vous que ni l'appareil, ni le cordon n'entre en contact avec une source de chaleur telle qu'une plaque électrique chaude ou une flamme.
- Assurez-vous que ni le cordon, ni la fiche n'entre en contact avec de l'eau.
- Faites attention lorsque vous touchez les composants et l'appareil proprement dit. Laissez d'abord l'appareil refroidir. L'appareil et ses composants peuvent s'échauffer fortement pendant l'utilisation. Saisissez uniquement la poignée.
- L'appareil doit pouvoir évacuer cette chaleur, sinon il y risque d'incendie. Laissez donc suffisamment d'espace autour de l'appareil et évitez tout contact avec des matériaux inflammables. L'appareil ne doit jamais être recouvert.

Pendant l'utilisation

- N'utilisez jamais l'appareil à l'extérieur.
- Installez l'appareil sur une surface plane et stable, à un endroit où il ne risque pas de tomber.
- Ne laissez pas le cordon pendre par-dessus le bord du plan de travail ou de la table.
- Le cordon doit être entièrement déroulé.
- Assurez-vous que vos mains sont sèches avant de toucher l'appareil, le cordon ou la fiche.
- N'utilisez jamais l'appareil dans une pièce humide.
- Éteignez l'appareil et débranchez la fiche en cas de problème durant l'utilisation, pour le nettoyage, le montage ou le démontage d'un

accessoire, et dès que vous avez fini de l'utiliser.

- Gardez l'appareil hors de portée des enfants. L'appareil et ses composants peuvent s'échauffer fortement pendant l'utilisation.
- N'utilisez pas l'appareil trop près d'une autre source de chaleur. Assurez-vous qu'aucun matériau inflammable (tel qu'un linge) n'est en contact avec les parties de l'appareil qui s'échauffent beaucoup.
- Certaines parties de cet appareil peuvent s'échauffer fortement. Évitez de toucher les parties échauffées, pour ne pas vous brûler.
- Utilisez exclusivement le socle appartenant à l'appareil. N'utilisez jamais pour autre chose le socle appartenant à cet appareil.
- Allumez l'appareil uniquement lorsque la bouilloire contient de l'eau. Utilisez uniquement de l'eau froide.
- Vérifiez que l'appareil est éteint avant de le soulever de son socle.
- Le couvercle de la bouilloire doit rester bien fermé durant l'utilisation.
- Utilisez l'appareil exclusivement pour faire bouillir de l'eau ou pour réchauffer de l'eau. N'utilisez jamais l'appareil pour d'autres liquides!
- Ne remplissez jamais en dessus du niveau d'eau maximal indiqué (2 litres).
- N'immergez jamais l'appareil, le cordon ni la fiche dans l'eau ou tout autre liquide.
- Si l'appareil est tombé à l'eau, ne le rattrapez pas. Débranchez immédiatement la fiche. Cessez d'utiliser l'appareil.
- Nettoyez soigneusement l'appareil après l'utilisation (voir 'Nettoyage et entretien'). Avant de ranger l'appareil

ou de le détarrer, laissez-le refroidir complètement.



Environnement

Jetez le matériel d'emballage, tel que le plastique et les boîtes, dans les conteneurs prévus à cet effet.



Lorsque l'appareil est usé, il doit être mis au rebut selon les règlements en vigueur. Pour plus d'informations, contactez les autorités communales ou l'autorité responsable du retraitement des déchets. Vous pouvez également rapporter l'appareil au point de vente.



Allgemein

Dieser formschöne Princess New Classics Kettle ist Teil unserer New Classics-Produktreihe, die aus stabilem, verchromten Stahl hergestellt wird. Mit dem Wasserkocher können Sie in kurzer Zeit 0,5 bis 2 Liter Wasser kochen.

Das Gerät hat eine Leistung von 3000 W und besteht aus einer Wasserkanne mit Scharnierdeckel, einem Kalkfilter und einer Wasserstandsanzeige an der Außenseite. Mit dem mitgelieferten Sockel wird die Wasserkanne an das Elektrizitätsnetz (220 – 240 V) angeschlossen. Das Kabel kann an der Unterseite des Sockels praktisch verstaut werden.



Funktion und Bedienung

Siehe Abbildung 1.

Das Gerät besteht aus den folgenden Teilen:

- 1 Wasserkanne
- 2 Ein/Aus-Schalter mit Kontrolllampe
- 3 Handgriff
- 4 Entriegelungstaste
- 5 Deckel
- 6 Kalkfilter (herausnehmbar)
- 7 Ausgießer
- 8 Wasserstandsanzeige
- 9 Sockel
- 10 Kabel und Stecker

Vor der ersten Verwendung

- 1 Entfernen Sie die gesamte Verpackung.
- 2 Kochen Sie eine volle Kanne mit Wasser auf.

- 3 Gießen Sie das Wasser danach aus.

Wasser kochen

- 1 Nehmen Sie den Wasserkocher vom Sockel.
- 2 Siehe Abbildung 2. Drücken Sie zum Öffnen des Deckels auf die Entriegelungstaste. Füllen Sie die Wasserkanne mit der gewünschten Menge Wasser. Füllen Sie die Wasserkanne mindestens mit 0,5 l und höchstens mit 2 l Wasser, um Schäden zu vermeiden. Achten Sie darauf, kein Wasser über den Sockel zu schütten.
- 3 Schließen Sie den Deckel der Wasserkanne, indem Sie diesen herunterdrücken, bis er einrastet.
- 4 Stellen Sie die Wasserkanne auf den Sockel und stecken Sie den Stecker in die Steckdose. Drücken Sie den Ein/Aus-Schalter nach unten (Stufe I), sodass die Kontrolllampe leuchtet.
- 5 Der Wasserkocher ist jetzt eingeschaltet und das Erwärmen des Wassers beginnt. Sobald das Wasser kocht, schaltet sich der Wasserkocher nach einigen Sekunden automatisch aus. Dieser Mechanismus funktioniert nur, wenn der Deckel der Wasserkanne richtig geschlossen ist. Sie können den Wasserkocher zwischendurch immer ausschalten, indem Sie den Ein/Ausschalter nach oben drücken.
- 6 Die Kontrolllampe erlischt, sobald der Wasserkocher ausgeschaltet ist.
- 7 Nachdem das Gerät abgekühlt ist (ca. 5 Minuten), kann erneut Wasser gekocht werden.
- 8 Der Wasserkocher hat einen Dreifachschutz: Kochpunktabschaltung, Trockengeh- und Überhitzungsschutz. Der Schutz schaltet den Wasserkocher aus, wenn das Gerät ohne Wasser eingeschaltet wird. Lassen Sie den Wasserkocher vor einer erneuten Benutzung mindestens 10 Minuten abkühlen.



Pflege und Reinigung



- **Verwenden Sie zur Reinigung keine aggressiven Reinigungs- oder Scheuermittel oder scharfen Gegenstände (wie Messer oder harte Bürsten).**
- **Sorgen Sie dafür, dass das Gerät bei der Reinigung nicht an die Netzspannung angeschlossen und abgekühlt ist.**
- **Verwenden Sie zur Reinigung keine aggressiven Reinigungs- oder Scheuermittel oder scharfen Gegenstände (wie Messer oder harte Bürsten).**
- Reinigen Sie die Außenseite des Gerät mit dem speziell dafür mitgelieferten Microfasertuch. Verwenden Sie dieses Tuch nur trocken.
- Tauchen Sie das Gerät nie unter Wasser.
- Stellen Sie das Gerät keinesfalls in einen Geschirrspüler.
- Achten Sie darauf, dass keine Feuchtigkeit ins Gerät gelangt.

Entkalken

Siehe Abbildung 3.



Verwenden Sie zum Entkalken niemals Ammoniak oder andere Produkte. Diese sind gesundheitsschädlich. Verwenden Sie ausschließlich eine Essiglösung oder speziell im Handel erhältliche Kalklösemittel.

- 1 Den Kalkfilter können Sie entfernen, indem Sie ihn aus dem Innern der Kanne nach oben ziehen.

- 2 Reinigen Sie den Filter unter fließendem Wasser oder in Essig. Nehmen Sie den Filter keinesfalls heraus, wenn der Wasserkocher noch heiß ist.
- 3 Drücken Sie den Kalkfilter wieder in die Kanne zurück, sodass dieser einrastet.

Je nach Wasserhärte wird sich Kalk im Gerät ablagern. Das Gerät muss daher regelmäßig entkalkt werden.

- 1 Füllen Sie die Wasserkanne bis zur MAX.-Anzeige mit einer Essiglösung und bringen Sie diese zum Kochen.
- 2 Lassen Sie die Essiglösung in der Wasserkanne einige Stunden einwirken.
- 3 Gießen Sie die Wasserkanne aus und füllen Sie diese bis zur MAX-Anzeige mit sauberem Wasser. Bringen Sie das Wasser zum Kochen. Gießen Sie die Wasserkanne wieder aus. Wiederholen Sie diesen Vorgang zweimal.
- 4 Spülen Sie anschließend die Wasserkanne mit sauberem kaltem Wasser aus, um alle Kalk- und Schmutzreste aus der Wasserkanne zu entfernen.



Sicherheit

Allgemein

- Lesen Sie die Bedienungsanleitung gut durch und bewahren Sie diese sorgfältig auf.
- Verwenden Sie dieses Gerät nur so wie in dieser Bedienungsanleitung beschrieben.
- Verwenden Sie dieses Gerät nur für den Hausgebrauch.
- Halten Sie das Gerät außerhalb der Reichweite von Kindern oder Personen, die damit nicht gut umgehen können.
- Lassen Sie Reparaturen von einem qualifizierten Mechaniker ausführen. Versuchen Sie nie, das Gerät selbst zu reparieren.
- Verwenden Sie nur vom Lieferanten empfohlene Zubehörteile. Bei Verwendung anderer Zubehörteile können am Gerät Schäden entstehen. Dies kann zu einer Gefahr für den Benutzer führen.

Wärme und Elektrizität

- Bevor Sie das Gerät verwenden, prüfen Sie, ob die Netzspannung mit der auf dem Typenschild des Geräts angegebenen Stromstärke übereinstimmt.
- Verwenden Sie eine geerdete Steckdose.
- Ziehen Sie immer den Stecker aus der Steckdose, wenn Sie das Gerät nicht benutzen.
- Ziehen Sie beim Entfernen des Steckers aus der Steckdose am Stecker und nicht am Kabel.

- Ziehen Sie nie am Anschlusskabel, um das Gerät zu verschieben oder um den Stecker aus der Steckdose zu ziehen.
- Überprüfen Sie regelmäßig, ob das Gerätekabel noch intakt ist. Benutzen Sie das Gerät nicht, wenn das Kabel beschädigt ist. Lassen Sie ein beschädigtes Kabel von einem qualifizierten Wartungsdienst ersetzen.
- Sorgen Sie dafür, dass das Gerät und das Kabel nicht mit Hitzequellen wie heißen Kochplatten oder offenem Feuer in Berührung kommen.
- Sorgen Sie dafür, dass das Kabel und der Stecker nicht mit Wasser in Berührung kommen.
- Seien Sie vorsichtig, wenn Sie die Teile und das Gerät selbst anfassen. Lassen Sie das Gerät erst abkühlen. Das Gerät und die Teile werden nämlich während der Benutzung heiß. Fassen Sie die Kanne dann nur am Griff an.
- Um Brandgefahr zu verhindern, muss das Gerät seine Wärme abgeben können. Sorgen Sie also dafür, dass das Gerät ausreichend frei steht und nicht in Kontakt mit brennbarem Material kommen kann. Das Gerät darf nicht abgedeckt werden.

Bei der Benutzung

- Benutzen Sie das Gerät nie im Freien.
- Stellen Sie das Gerät auf einen stabilen und ebenen Untergrund und an eine Stelle, wo es nicht herunterfallen kann.
- Lassen Sie das Kabel nicht über den Rand einer Anrichte, der Arbeitsplatte oder eines Tisches hängen.
- Sorgen Sie dafür, dass das Kabel komplett ausgerollt wird.
- Sorgen Sie dafür, dass Ihre Hände trocken sind, wenn Sie das Gerät, das Kabel oder den Stecker berühren.

- Benutzen Sie das Gerät nie in feuchten Räumen.
- Schalten Sie das Gerät aus und ziehen Sie den Stecker aus der Steckdose, wenn bei der Benutzung Störungen auftreten, Sie das Gerät reinigen, Zubehör anbringen oder abnehmen oder Sie das Gerät nicht mehr benutzen.
- Sorgen Sie dafür, dass kleine Kinder nicht an das Gerät kommen. Das Gerät und die Teile können während der Benutzung heiß werden.
- Benutzen Sie das Gerät nicht in der Nähe anderer Wärmequellen. Achten Sie darauf, dass die warmen Teile des Geräts nicht in Kontakt mit leicht entflammaren Stoffen wie Handtücher kommen.
- Bestimmte Teile des Geräts können heiß werden. Berühren Sie die warmen Teile des Geräts nicht, um Verbrennungen zu vermeiden.
- Verwenden Sie nur den mitgelieferten Sockel. Benutzen Sie den Sockel auf keinen Fall für andere Zwecke.
- Schalten Sie das Gerät erst ein, nachdem Sie die Wasserkanne mit Wasser gefüllt haben. Verwenden Sie ausschließlich kaltes Wasser.
- Überprüfen Sie, ob der Wasserkocher ausgeschaltet ist, bevor Sie ihn vom Sockel nehmen.
- Der Deckel der Wasserkanne muss während des Kochvorgangs richtig geschlossen bleiben.
- Das Gerät darf nur zum Kochen oder Erwärmen von Wasser verwendet werden. Benutzen Sie das Gerät nie für andere Flüssigkeiten.
- Füllen Sie das Gerät nie bis über die maximale Wasserstandsanzeige hinaus (2 Liter).

- Tauchen Sie das Gerät, das Kabel und den Stecker nie in Wasser oder andere Flüssigkeiten.
- Nehmen Sie das Gerät nicht auf, wenn es ins Wasser gefallen ist. Ziehen Sie sofort den Stecker aus der Steckdose. Benutzen Sie das Gerät nicht mehr.
- Reinigen Sie das Gerät nach der Benutzung gründlich (siehe Kapitel „Reinigung und Wartung“). Lassen Sie das Gerät vollständig abkühlen bevor Sie es verstauen oder entkalken.



Umwelt

Werfen Sie Verpackungsmaterial wie Kunststoff und Kartons in die dafür vorgesehenen Container.



Wenn das Gerät das Ende seiner Lebensdauer erreicht hat, muss es auf verantwortungsvolle Weise entsorgt werden. Nehmen Sie hierzu Kontakt mit Ihrer Stadt oder der Müllverarbeitungsgesellschaft auf. Sie können das Gerät auch beim Händler abgeben.



Generalidades

Este fabuloso hervidor de agua Princess New Classics Kettle hace parte de nuestra nueva línea de productos clásicos, fabricada en acero cromado de alta calidad. El hervidor le permite hervir en corto tiempo entre 0,5 y 2 litros de agua.

El aparato tiene una potencia de 3000 W y está compuesto por una jarra para el agua con tapa de bisagra, un filtro anti-sarro y un indicador del nivel del agua en la parte exterior. Mediante la base adjunta conecta usted el hervidor a la red de suministro eléctrico (220 – 240 V). El cable se puede enrollar fácilmente en la parte inferior de la base.



Funcionamiento y manejo

Véase la figura 1.

El aparato está compuesto por las siguientes partes:

- 1 Jarra para el agua
- 2 Interruptor de encendido/apagado con piloto luminoso
- 3 Empuñadura
- 4 Botón para abrir la tapa
- 5 Tapa
- 6 Filtro anti-sarro (extraíble)
- 7 Boca de vertido
- 8 Indicador del nivel del agua
- 9 Base
- 10 Cable con enchufe

Antes del primer uso

- 1 Retire el aparato del embalaje.

- 2 Llene la jarra con agua y póngala a hervir.
- 3 Bote el agua una vez haya hervido.

Hervir agua

- 1 Retire la jarra de la base.
- 2 Véase la figura 2. Pulse el botón para abrir la tapa. Llene la jarra con la cantidad de agua deseada. Para evitar daños al aparato, llene la jarra con un mínimo de 0,5 litros y un máximo de 2 litros de agua. Asegúrese de no derramar agua sobre la base.
- 3 Cierre la tapa de la jarra empujándola hacia abajo hasta que escuche un 'clic'.
- 4 Coloque la jarra en la base y conecte el enchufe en la toma de alimentación eléctrica. Pulse el interruptor de encendido/apagado hacia abajo (posición I) hasta que se encienda el piloto luminoso.
- 5 El hervidor ha quedado encendido y el agua empezará a calentarse. El hervidor se apaga automáticamente unos segundos después de que el agua a empezado a hervir. Este mecanismo funciona únicamente si la tapa de la jarra está bien cerrada. El hervidor se puede apagar en todo momento empujando hacia arriba el interruptor de encendido/apagado.
- 6 El piloto luminoso se apaga inmediatamente se ha apagado el hervidor.
- 7 Una vez se ha enfriado el aparato (aprox. 5 minutos) se puede volver a hervir agua.
- 8 El hervidor tiene un triple dispositivo de seguridad: emisión de vapor, hervido en seco y recalentamiento. El dispositivo de seguridad hace apagar el hervidor cuando éste se enciende sin que contenga agua. Deje enfriar el aparato como mínimo 10 minutos antes de volver a utilizarlo.



Mantenimiento y limpieza



• **No use limpiadores abrasivos o agresivos, ni objetos afilados (como cuchillos o cepillos de cerda dura) para limpiar el aparato.**

• **Asegúrese de que el aparato no está conectado a la red de suministro eléctrico y que está completamente frío cuando vaya a limpiarlo.**

• **No use limpiadores abrasivos o agresivos, ni objetos afilados (como cuchillos o cepillos de cerda dura) para limpiar el aparato.**

- Limpie la parte exterior del aparato con el paño especial de microfibra adjunto. Use este paño únicamente seco.
- No sumerja nunca el aparato en agua.
- No lave nunca el aparato en el lavaplatos eléctrico.
- Asegúrese de que ningún líquido penetra en el aparato.

Desincrustar el sarro

Véase la figura 3.



No use nunca amoníaco u otros productos para eliminar el sarro. Éstos son nocivos para su salud. Use únicamente una solución de vinagre o un producto especial para desincrustación de los que se consiguen en el mercado.

- 1 Tire del filtro anti-sarro hacia arriba para sacarlo de la unidad.
- 2 Lave el filtro con agua o con vinagre. No retire nunca el filtro si el hervidor aún está caliente.

- 3 Vuelva a colocar el filtro en la jarra presionándolo hasta que escuche un 'clic'.

Dependiendo de la dureza del agua, puede acumularse sarro también en el aparato. Por tal motivo, es necesario desincrustarlo regularmente.

- 1 Llene la jarra del agua hasta el nivel máximo (MAX) con una solución de vinagre y póngala a hervir.
- 2 Deje reposar la solución en la jarra durante un par de horas.
- 3 Vacíe la jarra, llénela de nuevo hasta el nivel máximo (MAX) con agua limpia y póngala a hervir. Vacíe nuevamente la jarra. Repita dos veces este procedimiento.
- 4 Enjuague seguidamente la jarra con agua limpia fría para eliminar completamente todos los restos de suciedad y de sarro.



Seguridad

Generalidades

- Lea las instrucciones de uso con detenimiento y guárdelas cuidadosamente.
- Utilice este aparato únicamente en la forma que se describe en las instrucciones.
- Use este aparato únicamente para fines domésticos.
- Manténgalo fuera del alcance de los niños o de personas que no sepan utilizarlo en la forma correcta.
- Haga reparar el aparato únicamente por personal cualificado. No intente nunca repararlo usted mismo.
- Utilice sólo los accesorios recomendados por el proveedor. El uso de otros accesorios diferentes puede ocasionar daños al aparato y poner en peligro al usuario.

Electricidad y fuentes de calor

- Antes de utilizar el aparato, verifique que el voltaje de la red corresponda al voltaje indicado en la placa.
- Use una toma de alimentación con conexión a tierra.
- Retire siempre el enchufe de la toma de alimentación cuando no esté utilizando el aparato.
- Al retirar el enchufe de la toma, asegúrese de tirar del enchufe y no del cable.
- No tire nunca del cable para desplazar el aparato de un lugar a otro o para desconectar el enchufe de la toma de alimentación eléctrica.
- Verifique regularmente que el cable del aparato esté en buenas

condiciones. No utilice el aparato si el cable está averiado. Haga sustituir el cable deteriorado por un técnico de servicio cualificado.

- Asegúrese de que ni el aparato, ni el cable están en contacto con fuentes de calor, por ejemplo, con una placa caliente de la estufa o con fuego abierto.
- Asegúrese de que ni el cable, ni el enchufe están en contacto con el agua.
- Tenga cuidado cuando manipule el aparato o sus partes integrantes. Deje enfriar primero el aparato. El aparato y sus partes se calientan durante el uso. Tome la jarra siempre por la empuñadura.
- El aparato debe poder tener la posibilidad de deshacerse del calor para evitar peligro de incendio. Asegúrese entonces de que esté lo suficientemente libre y que no haga contacto con materiales inflamables. No se debe cubrir el aparato.

Durante el uso

- No use nunca este aparato fuera del hogar.
- Coloque el aparato sobre una superficie plana y estable, en un lugar donde no pueda caerse.
- No deje que el cable quede colgando por el borde del fregadero, la encimera o la mesa.
- Asegúrese de desenrollar completamente el cable.
- Asegúrese de tener las manos secas cuando manipule el aparato, el cable o el enchufe.
- No use el aparato en lugares húmedos.
- Apague el aparato y retire el enchufe de la toma de alimentación si se presentan fallos durante el uso,

cuando quiera limpiarlo, cuando vaya a colocar o a retirar un accesorio o cuando haya terminado de usarlo.

- No deje que los niños se acerquen al aparato. El aparato y sus partes pueden calentarse durante el uso.
- No use nunca el aparato cerca a otra fuente de calor. Asegúrese de que las partes calientes del aparato no estén en contacto con materiales levemente inflamables como por ejemplo una toalla.
- Algunos componentes del aparato pueden calentarse mucho. No toque las partes calientes del aparato para evitar quemaduras.
- Use únicamente la base adjunta. Por ningún motivo use la base para otros fines diferentes.
- Encienda el aparato únicamente después de haber llenado con agua la jarra. Use únicamente agua fría.
- Verifique que el aparato esté apagado antes de retirar la jarra de la base.
- La tapa de la jarra debe permanecer bien cerrada mientras está hirviendo el agua.
- El aparato debe usarse únicamente para hervir o calentar agua. ¡No lo use nunca para ningún otro líquido!
- No llene la jarra nunca por encima del indicador del nivel máximo (2 litros).
- No sumerja nunca el aparato, ni el cable, ni el enchufe en agua ni en ningún otro líquido.
- No coja el aparato cuando haya caído en el agua. Retire inmediatamente el enchufe de la toma de alimentación. No vuelva a utilizar más el aparato.
- Limpie bien el aparato después de usarlo (véase el apartado 'Mantenimiento y limpieza'). Deje enfriar completamente el aparato antes de guardarlo o desincrustar el sarro.



Medio ambiente

Tire el material de embalaje, como plástico y cajas, en los contenedores destinados para ello.



Al concluir la vida útil del aparato, deséchelo en forma responsable llevándolo a un lugar autorizado. Para ello, póngase en contacto con las autoridades municipales o con el servicio de procesamiento de basuras. También puede llevar el aparato a la tienda donde lo adquirió.



Caratteristiche generali

Il prodotto New Classics Kettle di Princess, dal design moderno ed elegante, fa parte della gamma New Classics, realizzata in robusto acciaio cromato. Il bollitore elettrico consente di portare a ebollizione in breve tempo una quantità di acqua compresa fra gli 0,5 e 2 litri.

L'apparecchio ha una potenza di 3000 W ed è composto da una caraffa dotata di coperchio a cerniera, da un filtro anticalcare e da un indicatore del livello dell'acqua. La dotazione comprende inoltre una base che consente di collegare il bollitore all'alimentazione elettrica (220 – 240 V). Il cavo di alimentazione può essere comodamente riposto all'interno dell'apposito vano presente sulla parte inferiore della base.



Funzionamento e utilizzo del prodotto

Vedere la fig. 1.

L'apparecchio è composto dai seguenti elementi:

- 1 Caraffa
- 2 Interruttore di acceso/spento con spia luminosa
- 3 Impugnatura
- 4 Pulsante di sblocco
- 5 Coperchio
- 6 Filtro anticalcare (estraibile)
- 7 Beccuccio
- 8 Indicatore del livello dell'acqua
- 9 Base
- 10 Cavo e spina

Operazioni preliminari al primo utilizzo

- 1 Rimuovere completamente l'imballaggio.
- 2 Portare a ebollizione una caraffa piena d'acqua.
- 3 Gettare quindi l'acqua bollita.

Bollitura dell'acqua

- 1 Togliere il bollitore dalla base.
- 2 Vedere la fig. 2. Premere il pulsante di sblocco per aprire il coperchio. Riempire la caraffa con la quantità di acqua desiderata. Riempire la caraffa a un livello minimo di 0,5 l e a un livello massimo di 2,0 l per evitare eventuali danni. Prestare attenzione a non versare acqua sulla base.
- 3 Chiudere il coperchio della caraffa premendolo verso il basso finché non si aggancia in posizione con uno scatto.
- 4 Posizionare la caraffa sulla base e inserire la spina nella presa di corrente. Premere l'interruttore di accensione verso il basso (posizione I): la spia di funzionamento si attiverà.
- 5 Il bollitore elettrico sarà adesso in funzione e inizierà la fase di riscaldamento dell'acqua. Quando l'acqua avrà raggiunto la temperatura di ebollizione, il bollitore si spegnerà automaticamente dopo qualche secondo. Questo sistema funziona soltanto se il coperchio del contenitore dell'acqua è perfettamente chiuso. È comunque sempre possibile spegnere il bollitore anzitempo disinserendo l'interruttore di accensione.
- 6 La spia di funzionamento si disattiverà non appena il bollitore viene spento.
- 7 Lasciare raffreddare l'apparecchio (per ca. 5 minuti) prima di ripetere il processo di bollitura dell'acqua.
- 8 Il bollitore elettrico è dotato di tre dispositivi di protezione: un dispositivo di protezione contro la fuoriuscita di vapore, un dispositivo di arresto automatico in caso di assenza di acqua e una protezione termica contro il

surriscaldamento. I dispositivi di sicurezza provvedono a spegnere automaticamente il bollitore elettrico qualora questo venga messo in funzione senza avere riempito di acqua la caraffa. Lasciare raffreddare il bollitore elettrico per almeno 10 minuti prima di utilizzarlo nuovamente.



Manutenzione e pulizia



• **Non utilizzare per la pulizia del prodotto prodotti aggressivi o abrasivi, né utensili taglienti (coltelli o spazzole dure).**

• **Assicurarsi che l'apparecchio non sia collegato all'alimentazione elettrica e sia completamente freddo prima di procedere alla sua pulizia.**

• **Non utilizzare per la pulizia del prodotto prodotti aggressivi o abrasivi, né utensili taglienti (coltelli o spazzole dure).**

- Pulire la parte esterna dell'apparecchio con lo speciale panno in microfibra fornito in dotazione al prodotto. Assicurarsi che questo panno sia sempre ben asciutto.
- Non immergere mai l'apparecchio in acqua.
- Non lavare mai l'apparecchio in lavastoviglie.
- Assicurarsi che non penetrino liquidi all'interno dell'apparecchio.

Disincrostazione

Vedere la fig. 3.



Per la disincrostazione non utilizzare ammoniaca o altri prodotti anticalcare, in quanto essi possono risultare nocivi alla salute. Utilizzare esclusivamente

una soluzione di aceto o gli appositi prodotti anticalcare comunemente in commercio.

- 1 Rimuovere il filtro anticalcare estraendolo dalla parte interna della caraffa.
- 2 Pulire il filtro lavandolo in acqua corrente o in una soluzione di aceto. Non rimuovere mai il filtro se il bollitore elettrico è ancora caldo.
- 3 Ricollocare il filtro anticalcare nella caraffa premendolo nell'apposita sede fino a udire uno scatto.

A seconda della durezza dell'acqua, è possibile che nell'apparecchio si verifichi la formazione di calcare. Per questo motivo è necessario disincrostare l'apparecchio su base regolare.

- 1 Riempire la caraffa con una soluzione di aceto fino al livello di riempimento massimo (MAX.) e portare a ebollizione.
- 2 Lasciare agire per qualche ora la soluzione di aceto all'interno della caraffa.
- 3 Svuotare quindi la caraffa, riempirla nuovamente con acqua pulita fino al livello di riempimento massimo (MAX.) e portare nuovamente l'acqua a ebollizione. Svuotare di nuovo la caraffa. Ripetere questa operazione per altre due volte.
- 4 Risciacquare quindi la caraffa con acqua fredda per rimuovere tutti i residui di calcare e di sporcizia eventualmente rimasti.



Norme di sicurezza

Avvertenze generali

- Leggere attentamente le istruzioni per l'uso e conservarle con cura.
- Utilizzare questo apparecchio unicamente secondo le modalità descritte nelle presenti istruzioni.
- Questo apparecchio è stato concepito esclusivamente per l'impiego domestico.
- Tenere l'apparecchio fuori della portata dei bambini o di persone che non sono in grado di maneggiarlo in modo corretto.
- Fare eseguire le riparazioni da personale qualificato. Non cercare mai di riparare da soli l'apparecchio.
- Utilizzare esclusivamente gli accessori o i ricambi raccomandati dal rivenditore. Qualora si utilizzino ricambi o accessori di altro tipo, l'apparecchio potrebbe infatti danneggiarsi con la conseguente insorgenza di eventuali pericoli per l'utente.

Elettricità e calore

- Prima di utilizzare l'apparecchio, verificare che la tensione di rete corrisponda alla tensione di esercizio indicata sulla targhetta di identificazione dell'apparecchio.
- Collegare l'apparecchio esclusivamente a prese di rete provviste di messa a terra.
- Disinserire sempre la spina dalla presa quando l'apparecchio non è in uso.
- Quando si disinscrive la spina dalla presa, esercitare la trazione sulla spina stessa e non sul cavo.

- Evitare di spostare l'apparecchio o di scollegare la spina dalla presa elettrica tirando il cavo elettrico.
- Verificare regolarmente l'integrità del cavo dell'apparecchio. Non utilizzare l'apparecchio qualora il cavo risultasse danneggiato. Fare sostituire il cavo danneggiato da un tecnico qualificato.
- Assicurarsi che l'apparecchio e il cavo non vengano in contatto con sorgenti di calore, quali per es. piani di cottura caldi o fiamme libere.
- Assicurarsi che il cavo e la spina non entrino in contatto con l'acqua.
- Prestare sempre la massima cautela quando si maneggiano gli accessori e l'apparecchio. In tal caso, lasciare raffreddare prima l'apparecchio: l'apparecchio e gli accessori si surriscaldano durante l'utilizzo. Assicurarsi quindi di maneggiare la caraffa unicamente mediante l'impugnatura.
- L'apparecchio deve essere in grado di dissipare il proprio calore onde evitare eventuali rischi di incendio. Assicurarsi pertanto che l'apparecchio sia sufficientemente libero da ostacoli e che non possa venire in contatto con materiali incendiabili. L'apparecchio non deve essere mai coperto.

Precauzioni da osservare durante l'utilizzo

- Non utilizzare mai l'apparecchio in ambienti esterni.
- Posizionare l'apparecchio su di una superficie piana e stabile, in un punto in cui esso non possa cadere o ribaltarsi.
- Assicurarsi che il cavo non penda dal bordo del piano di lavoro, di mensole o di tavoli.

- Accertarsi che il cavo sia sempre completamente srotolato.
- Assicurarsi di avere le mani asciutte prima di toccare l'apparecchio, il cavo o la spina.
- Non utilizzare l'apparecchio in ambienti umidi.
- Spegnerlo e disinserire la spina dalla presa se durante l'uso si verificano malfunzionamenti e quando si pulisce l'apparecchio, si monta o smonta un accessorio o si è terminato di utilizzarlo.
- Assicurarsi di tenere l'apparecchio fuori dalla portata dei bambini piccoli: l'apparecchio e gli accessori possono infatti surriscaldarsi durante l'utilizzo.
- Non utilizzare l'apparecchio in prossimità di altre sorgenti di calore. Assicurarsi che le parti calde dell'apparecchio non vengano in contatto con materiali infiammabili come strofinacci o altro.
- Alcune parti dell'apparecchio possono surriscaldarsi. Non toccare le parti calde dell'apparecchio per evitare di bruciarsi.
- Utilizzare esclusivamente la base fornita. Non usare in nessun caso la base per scopi diversi da quello previsto.
- Accendere l'apparecchio soltanto dopo avere riempito la brocca con acqua. Utilizzare esclusivamente acqua fredda.
- Verificare che il bollitore elettrico sia spento prima di toglierlo dalla base.
- Durante la fase di riscaldamento dell'acqua, il coperchio della caraffa deve rimanere sempre ben chiuso.
- L'apparecchio va utilizzato esclusivamente per la bollitura o il riscaldamento di acqua. Attenzione: il prodotto non è progettato per riscaldare altri liquidi.
- Non riempire mai il bollitore elettrico oltre l'indicatore di livello massimo dell'acqua.
- Non immergere mai l'apparecchio, il cavo e la presa nell'acqua o in altri liquidi.
- Non tentare di recuperare l'apparecchio qualora esso sia caduto in acqua. In tal caso, scollegare immediatamente la spina dalla presa elettrica e non utilizzare più l'apparecchio.
- Dopo l'uso, pulire sempre a fondo l'apparecchio (vedere la sezione "Pulizia e manutenzione"). Lasciar raffreddare completamente l'apparecchio prima di conservarlo o disincrostarlo.



Tutela dell'ambiente

Gettare il materiale di imballaggio, come plastica e cartone, negli appositi contenitori.



Al termine del ciclo della sua vita economica, assicurarsi di smaltire il prodotto nel pieno rispetto delle norme ambientali. A tale scopo, rivolgersi al proprio Comune di residenza o all'azienda preposta alla raccolta dei rifiuti del luogo in cui si risiede. In alternativa, è possibile consegnare l'apparecchio al rivenditore presso il quale esso è stato acquistato.



Allmänt

Denna snygga Princess New Classics Kettle är del av vår produktserie New Classics, som är tillverkad i robust förkromat stål. Med vattenkannen kan du snabbt koka upp 0,5 till 2 liter vatten.

Apparaten har en effekt på 3000 W och består av en vattenkanna med gångjärnslock, ett kalkfilter och en utvändigt vattennivåmätare. Med den bifogade kontaktplattan kopplar du vattenkannen till elnätet (220-240 V). Sladden kan praktiskt rullas upp under kontaktplattan.



Funktion och användning

Se figur 1.

Apparaten innehåller följande delar:

- 1 Vattenkanna
- 2 Strömbrytare med kontrollampa
- 3 Handtag
- 4 Låsknapp
- 5 Lock
- 6 Kalkfilter (kan bytas)
- 7 Pip
- 8 Vattennivåmätare
- 9 Kontaktplatta
- 10 Sladd och kontakt

Innan användning

- 1 Avlägsna hela förpackningen.
- 2 Koka upp en full kanna.
- 3 Håll bort det uppkokta vattnet.

Koka vatten

- 1 Tag vattenkokaren från kontaktplattan.
- 2 Se figur 2. Tryck på låsknappen för att öppna locket. Fyll vattenkokaren med önskad mängd vatten. Fyll vattenkokaren med minst 0,5 och max. 2 liter vatten för att förhindra skador. Var försiktig så att du inte spiller vatten på kontaktplattan.
- 3 Stäng vattenkokarens lock genom att trycka ner det tills det klickar fast i läget.
- 4 Ställ vattenkokaren på kontaktplattan och anslut kontakten till vägguttaget. Tryck ner strömbrytaren (läge I) så att kontrollampen tänds.
- 5 Vattenkokaren är nu inkopplad och vattenkokningen börjar. När vattnet kokar stängs vattenkokaren automatiskt av efter några sekunder. Denna mekanism fungerar endast när vattenkokarens lock är ordentligt stängt. Du kan alltid stänga av vattenkokaren genom att trycka upp strömbrytaren.
- 6 Kontrollampen släcks när vattenkokaren är frånkopplad.
- 7 När apparaten kallnat (efter ca 5 minuter) kan vatten kokas igen.
- 8 Vattenkokaren har ett trippelt skydd: ångminskning, torrkokningsskydd och överhettningsskydd. Skyddet stänger automatiskt av vattenkokaren när denna slås på utan vatten. Låt vattenkokaren kallna under minst 10 minuter innan den används igen.



Underhåll och rengöring



• **Använd inga aggressiva eller slipande rengöringsmedel eller vassa föremål (t.ex. knivar eller hårda borstar) vid rengöring.**

• **Kontrollera att apparaten inte är ansluten till elnätet och att den är kall när du rengör den.**

• **Använd inga aggressiva eller slipande rengöringsmedel eller vassa föremål (t.ex. knivar eller hårda borstar) vid rengöring.**

- Rengör apparatens utsida med specialtrasan av mikrofiber som levererades med apparaten. Använd endast trasan torr.
- Sänk aldrig ned apparaten i vatten.
- Diska aldrig apparaten i diskmaskinen.
- Kontrollera att fukt inte tränger in i apparaten.

Avkalkning

Se figur 3.



Använd aldrig ammoniak eller andra produkter för avkalkning. Dessa är hälsovådliga. Använd endast en ättikslösning eller särskilda avkalkningsmedel som finns att köpa i handeln.

- 1 Avlägsna kalkfiltret genom att dra upp det från kannans innandöme.
- 2 Rengör filtret under rinnande vatten eller i ättika. Avlägsna inte filtret när kannan fortfarande är varm.
- 3 Tryck tillbaka kalkfiltret i kannan tills det låses fast med ett klick.

Beroende på vattnets hårdhet kommer kalkavlagringar att bildas i apparaten. Därför måste apparaten regelbundet avkalkas.

- 1 Fyll vattenkokaren till MAX-nivån med ättikslösning och koka upp.
- 2 Låt ättikslösningen verka i några timmar i vattenkokaren.
- 3 Töm vattenkokaren och fyll den igen till MAX-nivån med rent vatten och koka upp detta. Töm vattenkokaren igen. Upprepa detta två gånger.
- 4 Spola därefter vattenkokaren med rent, kallt vatten för att avlägsna alla kalk- och smutsrester i vattenkokaren.



Säkerhet

Allmänt

- Läs igenom bruksanvisningen ordentligt och förvara den på en säker plats.
- Använd endast denna apparat så som beskrivs i denna bruksanvisning.
- Apparaten är endast avsedd för hushållsbruk.
- Håll apparaten utom räckhåll för barn och personer som inte klarar av den.
- Reparationer ska utföras av en kvalificerad reparatör. Reparera aldrig apparaten själv!
- Använd endast de tillbehör som rekommenderas av tillverkaren. Om andra tillbehör används kan apparaten skadas och fara kan uppstå för användaren.

Värme och elektricitet

- Kontrollera att nätspänningen överensstämmer med angiven nätspänning på apparatens modellplatta innan den används.
- Använd ett jordat vägguttag.
- Drag alltid ur kontakten ur vägguttaget när apparaten inte används.
- När du drar ur kontakten ur vägguttaget ska du dra i själva kontakten och inte i sladden.
- Drag aldrig i anslutningsladden för att flytta apparaten eller för att dra ur kontakten ur vägguttaget.
- Kontrollera regelbundet att apparatens sladd är intakt. Använd inte apparaten om sladden är skadad. Låt en kvalificerad reparatör byta en skadad sladd.

- Kontrollera att apparaten och sladden inte kommer i kontakt med värmekällor, t.ex. en varm kokplatta eller öppen eld.
- Kontrollera att sladden och kontakten inte kommer i kontakt med vatten.
- Var försiktig när du tar tag i delar och själva apparaten. Låt apparaten kallna först. Apparaten och delarna blir nämligen varma vid användning. Använd alltså alltid handtaget för att lyfta kannan.
- Apparaten måste bli av med värmen för att förhindra brandfara. Se därför till att apparaten står fritt och inte kan komma i kontakt med brännbara material. Apparaten får inte täckas över.

Under användning

- Använd aldrig apparaten utomhus.
- Placera apparaten på ett stadigt och plant underlag, på en plats där den inte kan ramla ner.
- Sladden får inte hänga över diskbänkens, arbetsytans eller bordets kant.
- Kontrollera att sladden rullas ut helt.
- Kontrollera att dina händer är torra när du tar i apparaten, sladden eller kontakten.
- Använd aldrig apparaten i fuktiga utrymmen.
- Drag ur apparaten och avlägsna kontakten från vägguttaget om fel uppstår under användning, om apparaten ska rengöras, om ett tillbehör ska sättas på eller avlägsnas eller när du är klar med vattenkokaren.
- Se till att små barn inte kan nå apparaten. Apparaten och delarna blir varma under användning.
- Använd inte apparaten i närheten av andra värmekällor. Var uppmärksam så att apparatens varma delar inte

kommer i kontakt med brännbara material, t.ex. en handduk.

- Vissa delar på apparaten kan bli varma. Ta inte i apparatens varma delar för att förhindra brännskador.
- Använd endast bifogad kontaktplatta. Använd inte kontaktplattan till andra ändamål.
- Sätt på apparaten när du fyllt vattenkokaren med vatten. Använd endast kallt vatten.
- Kontrollera att apparaten är avstängd innan du tar den från kontaktplattan.
- Vattenkokarens lock måste vara ordentligt stängt vid uppkokning.
- Apparaten får endast användas för att koka eller värma vatten. Använd den aldrig till andra vätskor!
- Fyll aldrig på mer än max. vattennivåmätaren (2 liter).
- Sänk aldrig apparaten, sladden och kontakten i vatten eller annan vätska.
- Tag inte upp apparaten om den ramlat ned i vatten. Drag ur kontakten ur vägguttaget direkt. Använd aldrig apparaten mer.
- Rengör apparaten ordentligt efter användning (se avsnittet ”Underhåll och rengöring”). Låt apparaten kallna helt innan du rengör eller kalkar av den.



Miljö

Kasta förpackningsmaterial som plast och kartong i containrar avsedda för detta.



Apparaten ska kasseras på ett ansvarsfullt sätt. Tag kontakt med kommunen eller en sopstation för att kunna göra detta. Du kan även lämna in apparaten hos återförsäljaren.



Generelt

Denne lækre Princess Classics Kettle er en del af vores New Classics-produktlinje, som er udført i kraftigt forkromet stål. Med denne el-kedel kan De på kort tid bringe 0,5 til 2 liter vand i kog.

Apparatet har en styrke på 3000 W og består af en vandkande med et hængslet låg, et kalkfilter og en vandniveau-indikator på ydersiden. Med den medleverede sokkel kobler De el-kedlen til lysnettet (220 – 240V). Ledningen kan rulles praktisk op på undersiden af soklen.



Funktion og betjening

Se afbildn. 1.

Apparatet er forsynet med det følgende:

- 1 Vandkande
- 2 Tænd/sluk-knap med kontrollampe
- 3 Håndtag
- 4 Udløsningsknap
- 5 Dæksel
- 6 Kalkfilter (udtageligt)
- 7 Tud
- 8 Vandniveau-indikator
- 9 Sokkel
- 10 Ledning og stik

Før apparatet tages i brug

- 1 Fjern hele indpakningen.
- 2 Bring en fuld kande vand i kog.
- 3 Smid det kogende vand væk.

Koge vand

- 1 Tag el-kedlen fra dens sokkel.
- 2 Se afbildn. 2. Tryk på udløsningsknappen for at åbne dækslet. Fyld vandkanden med den ønskede mængde vand. Fyld vandkanden med mindst 0,5 l og højst 2 l vand for at forebygge skade. Pas på at De ikke spilder vand på soklen.
- 3 Luk dækslet på vandkanden ved at trykke dette ned indtil dette klikker på plads.
- 4 Sæt vandkanden på soklen og stik stikket i stikkontakten. Tryk tænd/slukknappen ned (stand I) således at kontrollampen begynder at brænde.
- 5 El-kedlen er nu tændt og opvarmningen af vandet begynder. På det tidspunkt hvor vandet koger, slukker vandkogereren automatisk efter nogle få sekunder. Denne mekanisme virker kun når dækslet på vandkanden er lukket rigtigt. De kan til enhver tid slukke el-kedlen ved at trykke tænd/slukknappen op.
- 6 Kontrollampen slukkes så snart el-kedlen er slukket.
- 7 Efter at apparatet er kølet af (cirka 5 minutter) kan der igen koges vand.
- 8 El-kedlen har en tredobbelt sikring: dampventil, tørkogningssikring og en overophedningsikring. Sikringen slukker vandkogereren når denne bliver tændt uden at der er vand i den. Lad vandkogereren køle af mindst 10 minutter før den bliver brugt igen.



Vedligehold og rengøring



- **Brug ingen aggressive eller skurende rengøringsmidler eller skarpe genstande (som fx knive og hårde børster) ved rengøringen.**
- **Sørg for at apparatet ikke er tilsluttet til lysnettet og at det er kølet af når De begynder rengøringen.**
- **Brug ingen aggressive eller skurende rengøringsmidler eller skarpe genstande (som fx knive og hårde børster) ved rengøringen.**
- Rengør ydersiden af brødristeren med den mikrofiber klud der er leveret med apparatet. Brug denne klud kun tør.
- Sænk aldrig apparatet ned i vand.
- Sæt aldrig apparatet i en opvaskemaskine.
- Pas på at der ikke trænge fugtighed ind i apparatet.

Afkalkning

Se afbildn. 3.



Brug aldrig ammoniak eller andre produkter til afkalkning. Disse er skadelige for Deres helbred. Brug udelukkende en eddikeopløsning eller specielle kalk- opløsningsmidler som er i handel.

- 1 Fjern kalkfilteret ved at trække de op fra indersiden af kanden.
- 2 Rens filteret under rindende vand eller i eddike. Fjern aldrig filteret mens el-kedlen stadig er varm.
- 3 Tryk kalkfilteret tilbage i kanden indtil det igen sidder fast med et klik.

Afhængig af vandets hårdhed, vil der sætte sig kalk fast i apparatet. Derfor skal apparatet afkalkes regelmæssigt.

- 1 Fyld kanden til MAX.-niveau med en eddikeopløsning og bring denne i kog.
- 2 Lad eddikeopløsningen bløde op i vandkanden i et par timer.
- 3 Hæld eddikeopløsningen ud, og fyld kanden til MAX.-niveau med rent vand, og bring dette i kog. Hæld dette vand ud. Gentag dette to gange.
- 4 Skyl derefter vandkanden med rent koldt vand for at fjerne al kalk og urenheder fra vandkanden.



Sikkerhed

Generelt

- Læs brugsanvisningen grundigt igennem og opbevar den omhyggeligt.
- Brug dette apparat kun således som det er beskrevet i brugsanvisningen.
- Brug dette apparat kun til husholdningsmæssige formål.
- Hold apparatet udenfor rækkevidden af børn og andre personer der ikke kan omgås det på en god måde.
- Lad reparationer udføre af en kvalificeret montør. Prøv aldrig selv at reparere apparatet.
- Brug kun tilbehør der bliver anbefalet af leverandøren. Ved brug af andet tilbehør kan der opstå skader på apparatet, hvorved der kan opstå fare for brugen.

Varme og elektricitet

- Kontroller før De bruger apparatet om strømstyrken i lysnettet stemmer overens med den strømstyrke der er opgivet på apparatets typeskilt.
- Brug en stikkontakt med jordforbindelse.
- Træk altid stikket ud af stikkontakten når De ikke bruger apparatet.
- Når De trækker stikket ud af stikkontakten, træk da i selve stikket og ikke i ledningen.
- Træk aldrig i ledningen for at flytte apparatet eller for at trække stikket ud af stikkontakten.
- Kontroller regelmæssigt om apparatets ledning stadig er intakt. Brug ikke apparatet hvis der er tegn på skade på ledningen. Lad en

beskadiget ledning udskifte af en kvalificeret montør.

- Sørg for at apparatet og ledningen ikke kommer i kontakt med varmekilder, som fx en varm kogeplade eller åben ild.
- Sørg for at ledningen og stikket ikke kommer i berøring med vand.
- Vær forsigtig når De tager på de løse dele og apparatet selv. Lad apparatet køle af først. Apparatet og de løse dele bliver nemlig varme under brugen. Tag da kun fat i kanden ved at bruge håndtaget.
- For at undgå brandfare skal apparatet skal kunne komme til at afgive sin varme. Sørg derfor for at apparatet står tilstrækkeligt frit, og ikke kan komme i kontakt med brændbart materiale. Apparatet må ikke dækkes til.

Under brugen

- Brug aldrig apparatet udendørs.
- Stil apparatet på en stabil og flad undergrund, på et sted hvor det ikke kan falde.
- Lad ikke ledningen hænge ud over kanten på bordet.
- Sørg for at ledningen bliver rullet helt ud.
- Sørg for at Deres hænder er tørre når De rører ved apparatet, ledningen eller stikket.
- Brug aldrig apparatet i fugtige rum.
- Sluk apparatet og træk stikket ud af stikkontakten, hvis De under brugen opdager at der er funktionsforstyrrelser, når De rengør apparatet, og anbringer eller fjerner tilbehør eller er færdig med at bruge apparatet.
- Sørg for at små børn ikke kan komme i nærheden af apparatet. Apparatet og

de løse dele kan blive varme under brugen.

- Brug ikke apparatet i nærheden af en anden varmekilde. Pas på at de varme dele af apparatet ikke kommer i kontakt med let antændelige stoffer som fx et håndklæde.
- Betemte dele af apparatet kan blive meget varme. For at undgå at De brænder Dem skal De ikke røre ved de varme dele af apparatet .
- Brug kun den sokkel der er leveret med apparatet.. Brug under ingen omstændigheder soklen til andre formål.
- Tænd ikke apparatet før De har fyldt vandkanden med vand. Brug udelukkende koldt vand.
- Kontroller om apparatet er slukket før De tager det fra soklen.
- Dækslet skal forblive rigtig lukket under kogningen
- Apparatet må kun bruges til at koge eller opvarme vand. Brug det aldrig til andre væsker!
- Fyld aldrig vand i over den højeste vandniveau-indikation (2 liter).
- Sænk aldrig apparatet, ledningen og stikket ned i vand eller nogen anden væske.
- Saml ikke apparatet op hvis det er faldet i vand. Træk omgående stikket ud at stikkontakten. Brug aldrig apparatet mere.
- Rengør apparatet grundigt efter brugen (se kapitlet 'Vedligehold og rengøring') Lad apparatet køle helt af før De rydder det tilside eller afkalker det.



Miljø

Smid indpakningsmaterialet væk i de dertil bestemte containere.



Ved afslutningen af apparatets levetid skal det kasseres på en ansvarlig måde. Tag i den forbindelse kontakt med Deres kommune eller genbrugsplads. De kan også levere apparatet ind hos forhandleren.



Generelt

Denne flotte Princess New Classics Kettle er et av produktene i vår New Classics-serie. Produktet er framstilt i robust, forkrommet stål. Med vannkokeren kan du på kort tid koke opp fra 0,5 til 2 liter vann.

Apparatet har en effekt på 3000 W. Det består av en vannkanne med hengslet lokk, et kalkfilter og en vannivåindikator på utsiden. Via den medfølgende sokkelen kopler du vannkokeren til strømmettet (220 - 240V). Praktisk oppkveiling av ledningen på undersiden av sokkelen.



Virkemåte og betjening

Se figur 1.

Apparatet inneholder følgende deler:

- 1 Vannkanne
- 2 På/av-bryter med kontrollampe
- 3 Håndtak
- 4 Lokkåpner
- 5 Lokk
- 6 Kalkfilter (uttakbart)
- 7 Helletut
- 8 Vannivåindikator
- 9 Sokkel
- 10 Ledning med støpsel

Før første gangs bruk

- 1 Fjern all emballasje.
- 2 Kok opp en hel kanne med vann.
- 3 Hell ut vannet.

Koking av vann

- 1 Ta vannkannen av sokkelen.
- 2 Se figur 2. Trykk på lokkåpneren for å åpne lukket. Fyll vannkannen med ønsket vannmengde. Fyll vannkannen med minimum 0,5 liter vann og maksimum 2 liter vann for å unngå skade. Pass på så du ikke søler vann på sokkelen.
- 3 Lukk lokket på vannkannen ved å trykke det ned inntil det klikker på plass i korrekt posisjon.
- 4 Sett vannkannen på sokkelen og stikk støpslet i stikkkontakten. Trykk ned på/av-bryteren (posisjon I) slik at kontrollampen begynner å lyse.
- 5 Vannkokeren er nå slått på og vannet varmes opp. Når vannet begynner å koke, slår vannkokeren seg automatisk av etter noen sekunder. Denne mekanismen virker bare hvis lokket på vannkannen er skikkelig lukket. Du kan alltid slå av vannkokeren underveis ved å skyve opp på/av-bryteren.
- 6 Kontrollampen slukker så snart vannkokeren er slått av.
- 7 Etter avkjøling av apparatet (omtrent 5 minutter) kan en ny kanne vann kokes opp.
- 8 Vannkokeren har en tredobbelt sikring: Dampstoppautomatikk, sikring mot tørrkoking og sikring mot overoppheting. Sikringssystemene sørger for å slå av vannkokeren hvis den slås på uten vann. La vannkokeren avkjøle seg i minst 10 minutter før den brukes på nytt.



Vedlikehold og rengjøring



• **Ikke bruk skuremidler, aggressive rengjøringsmidler eller skarpe gjenstander (for eksempel kniver eller harde børster) under rengjøringen.**

• **Se til at apparatet ikke er koplet til strømmettet og at det er avkjølt før du begynner med rengjøringen.**

• **Ikke bruk skuremidler, aggressive rengjøringsmidler eller skarpe gjenstander (for eksempel kniver eller harde børster) under rengjøringen.**

- Rengjør utsiden av apparatet med den medfølgende spesialkluten av mikrofiber. Denne kluten må bare brukes tørr.
- Senk aldri apparatet ned i vann.
- Vask aldri apparatet i oppvaskmaskin.
- Pass på så det ikke kommer fuktighet inn i apparatet.

Avkalking

Se figur 3.



Bruk aldri salmiakk eller liknende produkter til avkalking. Slike produkter er helsefarlige. Bruk kun eddikopløsning eller spesiell kalkrens som er i handelen.

- 1 Ta ut kalkfilteret ved å trekke det oppover ut av innsiden av kannen.
- 2 Rengjør filteret under rennende vann eller i eddik. Ta aldri ut filteret hvis vannkokeren fortsatt er varm.
- 3 Trykk kalkfilteret tilbake i kannen til det klikker på plass i riktig posisjon.

Avhengig av hvor hardt vannet er vil det avsettes kalk i apparatet. Apparatet må derfor regelmessig avkalkes.

- 1 Fyll vannkannen til MAX.-nivået med en eddikopløsning og kok opp dette.
- 2 La eddikopløsningen virke i vannkannen et par timer.
- 3 Tøm vannkannen og fyll den til MAX.-nivået med rent vann og kok opp dette. Tøm vannkannen igjen. Gjenta dette to ganger.
- 4 Skyll deretter vannkannen med rent, kaldt vann for å bli kvitt alle rester av kalk og smuss i vannkannen.



Sikkerhet

Generelt

- Les bruksanvisningen nøye og ta godt vare på den.
- Apparatet må bare brukes slik det beskrives i denne bruksanvisningen.
- Apparatet må bare brukes til husholdningsformål.
- Oppbevar apparatet utilgjengelig for barn og personer som ikke kan bruke apparatet riktig.
- Reparasjoner må bare utføres av kvalifisert montør. Forsøk aldri å reparere apparatet selv.
- Bruk kun tilbehør som anbefales av leverandøren. Ved bruk av annet tilbehør kan apparatet skades, noe som i sin tur kan innebære fare for brukeren.

Varme og elektrisitet

- Kontroller før bruk at nettspenningen på stedet stemmer overens med den nettspenningen som oppgis på apparatets typeskilt.
- Bruk jordet stikkontakt.
- Trekk alltid støpslet ut av stikkontakten når apparatet ikke er i bruk.
- Trekk alltid i selve støpslet når du tar det ut av stikkontakten, og aldri i ledningen.
- Trekk aldri i ledningen for å flytte på apparatet eller for å trekke støpslet ut av stikkontakten.
- Kontroller regelmessig om apparatets ledning fortsatt er i orden. Ikke bruk apparatet hvis det konstateres skader på ledningen. La en kvalifisert montør skifte ut den skadde ledningen.

- Se til at apparatet og ledningen ikke kommer i kontakt med varmekilder, som for eksempel kokeplate eller åpen ild.
- Se til at ledningen og støpselet ikke kommer i kontakt med vann.
- Vær forsiktig når du skal ta tak i apparatet eller de tilhørende delene. La apparatet først få avkjøle seg. Apparatet og de tilhørende delene blir nemlig varme under bruk. Løft kannen bare i håndtaket.
- For å unngå brannfare må apparatet kunne bli kvitt sin egenproduserte varme. Se derfor til at det er tilstrekkelig ventilasjon rundt apparatet og at det ikke kan komme i kontakt med brennbart materiale. Apparatet må ikke dekkes til.

Under bruk

- Bruk aldri apparatet utendørs.
- Plasser apparatet på et stabilt, jevnt underlag et sted der det ikke kan falle.
- Ikke la ledningen henge over kanten på kjøkkenbenken, bordet eller liknende.
- Se til at ledningen er rullet helt ut.
- Se til at du ikke har våte hender når du berører apparatet, ledningen eller støpslet.
- Bruk aldri apparatet i våtrom.
- Slå av apparatet og trekk støpslet ut av stikkontakten hvis du oppdager feil under bruk, skal rengjøre apparatet, skal sette på eller ta av et tilbehør eller er ferdig med å bruke apparatet.
- Pass på så ikke småbarn kan komme til apparatet. Apparatet og de tilhørende delene kan bli varme under bruk.
- Ikke bruk apparatet i nærheten av en annen varmekilde. Pass på så de varme delene av apparatet ikke

kommer i kontakt med lettantennelige stoffer, som for eksempel et håndkle.

- Bestemte deler av apparatet kan bli varme. Ikke berør de varme delene av apparatet for å unngå at du brenner deg.
- Bruk bare sokkelen som følger med. Bruk aldri sokkelen til andre formål.
- Slå først på apparatet etter at du har fylt vannkannen med vann. Bruk utelukkende kaldt vann.
- Kontroller om apparatet er slått av før du tar det av sokkelen.
- Lokket til vannkannen må sitte godt på under koking.
- Apparatet må bare brukes til å koke eller varme opp vann. Bruk aldri vannkokeren til andre væsker!
- Fyll aldri på mer vann enn til merket som indikerer maksimalt vannivå (2 liter).
- Senk aldri apparatet, ledningen eller støpslet ned i vann eller en annen væske.
- Ikke ta tak i apparatet hvis det har falt i vann. Trekk straks støpslet ut av stikkkontakten. Apparatet må ikke brukes mer.
- Rengjør apparatet grundig etter bruk (se avsnittet 'Vedlikehold og rengjøring'). La apparatet avkjøle seg helt før du rydder det bort eller avkalker det.



Miljø

Kast emballasjemateriell som plast og pappesker i containere som er beregnet på slikt avfall.



Når apparatet har gjort sin nytte og skal byttes ut, må det håndteres på en miljøvennlig og riktig måte. Ta kontakt med kommunen eller det lokale avfallsanlegget for nærmere informasjon. Du kan også levere inn det gamle apparatet hos forhandleren.



Yleistä

Tämä tyylikäs Princess New Classics Kettle kuuluu New Classics -tuotteisiin, jotka on valmistettu kestävästä kromatusta teräksestä. Vedenkeittimellä voi keittää nopeasti 0,5–2 litraa vettä.

Laitteen teho on 3000 W. Siihen kuuluu vedenkeitin, jossa on saranoitu kansi, kalkkisuodatin ja laitteen ulkopinnassa oleva vedenpinnan ilmaisin. Vedenkeitin kytketään sähköverkkoon (220–240 V) mukana toimitetun alustan avulla. Johdon voi kätevästi säilyttää alustan pohjassa.



Toiminta ja käyttö

Katso kuva 1.

Laitteessa on seuraavat osat:

- 1 Vesikannu
- 2 Virtakytkin ja merkkivalo
- 3 Kädensija
- 4 Avauspainike
- 5 Kansi
- 6 Kalkkisuodatin (irrotettava)
- 7 Kaatonokka
- 8 Vedenpinnan ilmaisin
- 9 Alusta
- 10 Johto ja pistotulppa

Ennen ensimmäistä käyttökertaa

- 1 Poista kaikki pakkausmateriaalit.
- 2 Keitä täysi kannullinen vettä.
- 3 Kaada keitetty vesi pois.

Veden keittäminen

- 1 Nosta vedenkeitin alustalta.
- 2 Katso kuva 2. Avaa kansi painamalla avauspainiketta. Täytä vesikannuun haluamasi määrä vettä. Laita vaurioitumisen estämiseksi kannuun vähintään 0,5 ja enintään 2 litraa vettä. Varo läikyttämästä vettä alustalle.
- 3 Sulje vesikannun kansi painamalla sitä alas, kunnes se napsahtaa kiinni.
- 4 Aseta vesikannu alustalle ja työnnä pistotulppa pistorasiaan. Paina virtakytkin alas (asento I), jolloin merkkivalo syttyy.
- 5 Vedenkeitin on nyt päällä ja alkaa lämmittää vettä. Vedenkeitin sammuu automaattisesti muutaman sekunnin kuluttua siitä, kun vesi kiehuu. Tämä mekanismi toimii vain, jos vesikannun kansi on suljettu kunnolla. Vedenkeitimen voi koska tahansa sammuttaa nostamalla virtakytkimen yläasentoon.
- 6 Merkkivalo sammuu, kun vedenkeitin sammutetaan.
- 7 Laitteen jäähtyttyä (noin 5 minuutin kuluttua) sillä voi keittää vettä uudelleen.
- 8 Vedenkeitimessä on kolminkertainen turvajärjestelmä: höyrynpöisto, tyhjänä kuumennuksen esto ja ylikuumentumissuoja. Turvakytkin sammuttaa vedenkeitimen, jos se kytketään päälle ilman, että kannussa on vettä. Anna vedenkeitimen jäähtyä käytön jälkeen vähintään 10 minuuttia ennen seuraavaa käyttökertaa.



Hoito ja puhdistaminen



• **Älä käytä puhdistukseen hankaavia tai voimakkaita puhdistusaineita tai teräviä esineitä (kuten veitsiä tai kovia harjoja).**

• **Kun puhdistat laitetta, varmista, että laite on irrotettu sähköverkosta ja että se on jäähtynyt.**

• **Älä käytä puhdistukseen hankaavia tai voimakkaita puhdistusaineita tai teräviä esineitä (kuten veitsiä tai kovia harjoja).**

- Puhdista laitteen ulkopinta erityisesti sitä varten toimitetulla mikrokuituliinalla. Käytä tätä liinaa vain kuivana.
- Älä koskaan upota laitetta veteen.
- Älä koskaan laita laitetta astianpesukoneeseen.
- Huolehdi siitä, ettei laitteen sisäosiin pääse kosteutta.

Kalkinpoisto

Katso kuva 3.



Älä koskaan käytä kalkinpoistoon ammoniakkia tai muita vastaavia tuotteita. Ne ovat terveydelle haitallisia. Käytä ainoastaan etikkaliuosta tai erityisiä kalkinpoistoaineita.

- 1 Irrota kalkkisuodatin nostamalla se ulos kannun sisältä.
- 2 Puhdista suodatin juoksevassa vedessä tai etikassa. Älä koskaan poista suodatinta, kun vedenkeitin on kuuma.
- 3 Paina kalkkisuodatin paikalleen, kunnes se napsahtaa kiinni.

Laitteeseen voi kertyä kalkkia veden kovuuden mukaan vaihdellen. Sen vuoksi laitteesta on poistettava kalkki säännöllisesti.

- 1 Täytä vesikannu MAX-tasoon asti etikkaliuoksella ja keitä liuos.
- 2 Jätä etikkaliuos vesikannuun vaikuttamaan muutamaksi tunniksi.
- 3 Tyhjennä vesikannu, täytä se MAX-tasoon asti puhtaalla vedellä ja keitä vesi. Kaada vesikannu jälleen tyhjäksi. Toista kahdesti.
- 4 Huuhdo vesikannu puhtaalla kylmällä vedellä poistaaksesi loputkin kalkit vesikannusta.



Turvallisuus

Yleistä

- Lue käyttöohje huolellisesti ja säilytä se.
- Käytä tätä laitetta vain käyttöohjeessa kuvatulla tavalla.
- Käytä tätä laitetta vain kotitaloustarkoituksiin.
- Säilytä laite lasten ja sellaisten henkilöiden ulottumattomissa, jotka eivät osaa käsitellä sitä kunnolla.
- Teetä korjaukset hyväksytyllä asentajalla. Älä koskaan yritä korjata laitetta itse.
- Käytä vain valmistajan suosittelemia lisävarusteita. Muiden lisävarusteiden käyttö voi vahingoittaa laitetta ja aiheuttaa vaaraa käyttäjälle.

Lämpö ja sähkö

- Tarkasta ennen laitteen käyttöä, että verkkojännite vastaa laitteen tyyppikilvessä ilmoitettua verkkojännitettä.
- Käytä maadoitettua pistorasiaa.
- Irrota pistotulppa pistorasiasta aina, kun laitetta ei käytetä.
- Kun irrotat pistotulpan pistorasiasta, vedä pistotulpasta, älä koskaan liitosjohdosta.
- Älä koskaan siirrä laitetta tai irrota pistotulppaa pistorasiasta johdosta vetämällä.
- Tarkasta säännöllisesti, ettei laitteen virtajohdossa ole vaurioita. Älä käytä laitetta, jos johdossa on vaurioita. Vaihdata vahingoittunut johto hyväksytyllä asentajalla.
- Varmista, etteivät laite tai johto joudu kosketuksiin lämmönlähteen, kuten

kuuman keittolevyn tai avotulen kanssa.

- Varmista, etteivät johto tai pistotulppa joudu kosketuksiin veden kanssa.
- Ole varovainen koskiessasi laitetta tai sen osia. Anna laitteen ensin jäähtyä. Laite ja sen osat kuumenevat käytön aikana. Nosta kannua vain kädensijasta.
- Tulipalon vaaran vuoksi laitteen on annettava jäähtyä kunnolla. Varmista siis, että laitteen ympärillä on riittävästi tilaa ja ettei se pääse kosketuksiin palavan materiaalin kanssa. Laitetta ei saa käyttää peitettynä.

Käytön aikana

- Älä koskaan käytä laitetta ulkona.
- Sijoita laite vakaalle ja tasaiselle alustalle paikkaan, josta se ei pääse putoamaan.
- Älä jätä johtoa roikkumaan työtason tai pöydän laidalta.
- Vedä johto kokonaan ulos.
- Ennen kuin kosketat laitetta, johtoa tai pistotulppaa, varmista, että kätesi ovat kuivat.
- Älä koskaan käytä laitetta kosteissa tiloissa.
- Jos havaitset laitteessa toimintahäiriön, haluat puhdistaa laitteen, kiinnittää tai poistaa lisävarusteen tai lopettaa käytön, sammuta laite ja irrota pistotulppa pistorasiasta.
- Varmista, etteivät pienet lapset pääse koskemaan laitetta. Laite ja sen osat voivat kumentua käytön aikana.
- Älä käytä laitetta muun lämmönlähteen läheisyydessä. Älä päästä laitteen lämpimiä osia kosketukseen helposti syttyvien aineiden, kuten pyyhkeiden kanssa.

- **Selvitä, mitkä laitteen osat voivat kuumentua. Älä koske laitteen kuumia osia palovamman välttämiseksi.**
- **Käytä ainoastaan laitteen mukana toimitettua alustaa. Älä koskaan käytä alustaa muihin käyttötarkoituksiin.**
- **Kytke laite päälle vasta täytettyäsi vesikannun vedellä. Käytä vain kylmää vettä.**
- **Ennen kuin nostat laitteen alustalta, tarkista, että se on sammutettu.**
- **Vesikannun kannen täytyy pysyä hyvin kiinni keittämisen aikana.**
- **Laitetta saa käyttää ainoastaan veden keittämiseen tai lämmittämiseen. Älä koskaan käytä sitä muiden nesteiden lämmittämiseen!**
- **Älä koskaan täytä kannuun maksimimäärää enemmän vettä (2 litraa).**
- **Älä koskaan upota laitetta, johtoa tai pistotulppaa veteen tai muuhun nesteeseen.**
- **Älä tartu veteen pudonneeseen laitteeseen. Irrota välittömästi pistotulppa. Älä käytä laitetta enää tämän jälkeen.**
- **Puhdista laite huolellisesti käytön jälkeen (katso kohta ”Hoito ja puhdistaminen”). Anna laitteen jäähtyä täysin ennen puhdistusta tai kalkinpoistoa.**



Ympäristö

Lajittele asianmukaisesti pakkausmateriaalit, esimerkiksi muovit ja laatikot.



Laite on käyttöiän päätyttyä hävitettävä asianmukaisesti. Ota yhteys kuntaan tai jätteenkäsittelylaitokseen. Voit myös palauttaa laitteen kauppaan.



Geral

Esta nova Princess New Classics Kettle faz parte da nossa nova linha de produtos New Classics feita em aço cromado robusto. Com a Kettle consegue em pouco tempo pôr a ferver de 0,5 a 2 litros de água.

O aparelho tem uma capacidade de 3000 W e é composto por um jarro com tampa articulada, um filtro de calcário e um indicador de nível de água no lado exterior. A base do jarro juntamente fornecida é para ser ligada à rede eléctrica (220-240 V). O cabo pode ser facilmente guardado no lado inferior da base.



Funcionamento e manuseamento

Veja a figura 1.

O aparelho contém os seguintes componentes:

- 1 Jarro
- 2 Interruptor de ligar/desligar com luz de controlo
- 3 Pega
- 4 Botão de destrancar
- 5 Tampa
- 6 Filtro de calcário (desmontável)
- 7 Boca de encher
- 8 Indicação de nível de água
- 9 Base
- 10 Cabo e ficha

Antes da primeira utilização

- 1 Retire toda a embalagem.
- 2 Ponha um jarro cheio de água a ferver
- 3 Deite a água fervida fora.

Ferver água

- 1 Tire o jarro eléctrico da base.
- 2 Veja a figura 2. Carregue no botão de destrancar para abrir a tampa. Encha o jarro com a quantidade de água desejada. Para evitar danos encha o jarro desde o mínimo de 0,5 litros até ao máximo de 2 litros. Tenha atenção para não entornar água sobre a base.
- 3 Feche a tampa do jarro carregando-a para baixo até que com um clique encaixe no lugar.
- 4 Coloque o jarro na base e introduza a ficha na tomada. Carregue o interruptor de ligar/desligar para baixo (posição I) até a luz de controlo acender.
- 5 O jarro eléctrico está agora ligado e o aquecimento da água começa. No momento em que a água fica a ferver, o jarro eléctrico desliga automaticamente após alguns segundos. Este mecanismo apenas funciona quando a tampa do jarro está bem fechada. Pode sempre a qualquer momento desligar o jarro eléctrico carregando o interruptor de ligar/desligar para cima.
- 6 A luz de controlo apaga-se assim que o jarro eléctrico é desligado.
- 7 Depois de arrefecer o aparelho (que demora cerca de 5 minutos) pode novamente ferver água.
- 8 O jarro eléctrico tem uma segurança tripla: Corte de vapor, segurança contra ferver em seco e segurança contra sobreaquecimento. A segurança desliga o jarro eléctrico quando este é ligado sem água. Deixe o jarro eléctrico no mínimo arrefecer 10 minutos antes de o utilizar de novo.



Manutenção e limpeza



- **Na limpeza não utilize produtos de limpeza agressivos ou ásperos ou objectos afiados (como facas ou escovas duras).**
- **Quando for efectuar a limpeza desligue o aparelho da rede eléctrica e deixe-o arrefecer.**
- **Na limpeza não utilize produtos de limpeza agressivos ou ásperos ou objectos afiados (como facas ou escovas duras).**
- Limpe o lado exterior do aparelho com o pano especial de micro-fibras juntamente fornecido. Apenas use este pano seco.
- Nunca mergulhe o aparelho em água.
- Nunca coloque o aparelho numa máquina de lavar loiça.
- Tenha atenção para que não entre humidade para o aparelho.

Tirar calcário

Veja a figura 3.



Para tirar calcário nunca use amoníaco ou outros produtos. Estes podem ser prejudiciais para a sua saúde. Use apenas vinagre diluído ou produtos anti-calcários especiais à venda no mercado.

- 1 Retire o filtro de calcário para cima, do interior do jarro.
- 2 Limpe o filtro debaixo de água corrente ou em vinagre. Nunca tire o filtro se o jarro eléctrico ainda estiver quente.
- 3 Carregue o filtro de calcário de volta no jarro até este ficar novamente preso com um clique.

Dependendo da dureza da água, pode acumular-se calcário no interior do aparelho. Por isso, deve tirar o calcário do aparelho com regularidade.

- 1 Encha o jarro até ao nível MAX com vinagre diluído e ponha a ferver.
- 2 Deixe o vinagre diluído actuar algumas horas no jarro.
- 3 Despeje o jarro e encha-o até ao nível MAX com água limpa e ponha a ferver. Volte a despejar o jarro. Repita isto mais duas vezes.
- 4 A seguir enxagúe o jarro com água limpa para tirar todos os restos de calcário e de sujidade do jarro.



Segurança

Geral

- Leia bem as instruções de uso e guarde-as cuidadosamente.
- Utilize este aparelho apenas como descrito nestas instruções de uso.
- Apenas utilize este aparelho para fins domésticos.
- Mantenha o aparelho fora do alcance de crianças ou de pessoas que não sabem lidar bem com o aparelho.
- No caso de reparações, mande efectuar as reparações a um técnico qualificado. Nunca tente você próprio reparar o aparelho.
- Apenas use acessórios recomendados pelo fornecedor. A utilização de outros acessórios pode provocar danos no aparelho pelo que pode surgir perigo para o utilizador.

Calor e electricidade

- Antes de ligar o aparelho à rede eléctrica verifique se a voltagem indicada na chapa de tipo do aparelho corresponde à voltagem da rede eléctrica.
- Use uma tomada com terra.
- Retire sempre a ficha da tomada quando não utilizar o aparelho.
- Quando retirar a ficha da tomada, puxe pela ficha, não puxe pelo cabo.
- Nunca puxe pelo cabo de ligação para deslocar o aparelho ou para retirar a ficha da tomada.
- Verifique com regularidade se o cabo do aparelho ainda está intacto. Não utilize o aparelho se o cabo estiver danificado. Se o cabo se danificar

mande efectuar a reparação a um técnico qualificado.

- Tenha atenção para que o aparelho e o cabo não toquem em fontes de calor como, por exemplo, o elemento dum forno eléctrico ou chamas.
- Tenha cuidado para que o cabo e a ficha não entrem em contacto com água.
- Tenha cuidado quando pegar nos componentes do próprio aparelho. Primeiro deixe o aparelho arrefecer. O aparelho e os componentes ficam quentes durante a utilização. Então, pegue no jarro apenas pela pega.
- O aparelho tem que conseguir perder o calor para evitar o perigo de fogo. Por isso, mantenha o aparelho suficientemente livre e não o deixe entrar em contacto com material inflamável. O aparelho não pode ser coberto.

Durante a utilização

- Nunca utilize o aparelho na rua.
- Coloque o aparelho numa superfície plana e estável num local de onde não possa cair.
- Não deixe o cabo ficar suspenso num forno, numa bancada ou numa mesa.
- Faça com que o cabo seja completamente desenrolado.
- Tenha as mãos secas quando tocar no aparelho, no cabo ou na ficha.
- Nunca use o aparelho em áreas húmidas.
- Desligue o aparelho e retire a ficha da tomada se detectar alguma anomalia durante a utilização, quando limpa o aparelho, quando aplica um acessório ou quando terminar a utilização.
- Tenha cuidado para que crianças pequenas não toquem no aparelho. Porque o aparelho e os componentes

podem ficar quentes durante a utilização.

- **Nunca use o aparelho junto de outras fontes de calor. Tenha atenção para que os componentes quentes do aparelho não entrem em contacto com produtos facilmente inflamáveis como, por exemplo, um pano.**
- **Determinados componentes do aparelho podem ficar muito quentes. Não toque nos componentes quentes do aparelho para evitar queimaduras.**
- **Use apenas a base juntamente fornecida. Nunca use a base para outros fins.**
- **Apenas ligue o aparelho depois de ter enchido o jarro com água. Apenas encha com água fria.**
- **Verifique se o aparelho está desligado antes de o tirar da base.**
- **A tampa do jarro tem que ficar bem fechada enquanto põe a ferver.**
- **O aparelho apenas pode ser utilizado para ferver ou aquecer água. Nunca use outros líquidos!**
- **Nunca encha acima do nível máximo de água indicado (2 litros).**
- **Nunca mergulhe o aparelho, o cabo e a ficha em água ou noutro líquido.**
- **Não pegue no aparelho se este caiu na água. Primeiro retire a ficha da tomada. Não utilize mais o aparelho.**
- **Depois da utilização limpe completamente o aparelho (veja o capítulo “Manutenção e limpeza”). Deixe o aparelho arrefecer completamente antes de o arrumar ou de lhe tirar o calcário.**



Ambiente

Coloque o material de embalagem, como plástico e caixas, no contentor de lixo apropriado.



No fim da vida útil, deve desfazer-se do aparelho de modo apropriado e responsável. Para isso entre em contacto com a câmara ou com a empresa de recolha do lixo. Também poderá entregar o aparelho na loja.

غلي الماء



عام

بعد هذا الجهاز واحداً من مجموعة الأجهزة الجديدة New Classics في منتجاتنا، حيث إنها مغطاة بمعدن مطلي بالكروم الصلب. يك لإبريق الغلاية أن يغلي مقدار 0.5 لتر إلى لترين من الماء بسرعة كبيرة.

وتتكون الغلاية ذات القدرة 3000 واط من إبريق وغطاء مفصلي ومرشح مقياس جير. وإشارة خارجية لمستوى الماء. وتتصل قاعدة الغلاية بمصدر تيار كهربائي 220 - 240 فولت. ويمكن تخزين سلك الطاقة بلفه حول الأذن الخاصة في القاعدة.



التشغيل
وعناصر التحكم

انظر الشكل 1.

يحتوي الجهاز على الخصائص التالية::

- 1- إبريق
- 2- مفتاح التشغيل / إيقاف مع ضوء المؤشر
- 3- مقبض
- 4- زر التحرير
- 5- غطاء
- 6- مرشح مقياس الجير (قابل للتركيب)
- 7- (بيزوز)
- 8- مؤشر مستوى الماء
- 9- قاعدة
- 10- سلك الكهرباء والمقبض

قبل الاستخدام للمرة الأولى

- 1- أخرج الجهاز من العبوة.
- 2- املا الإبريق بالكامل واغل هذا الماء
- 3- تخلص من الماء المغلي.

- 1- افصل الإبريق من القاعدة.
- 2- انظر الشكل 2. ثم اضغط زر التحرير لتفح الغطاء. املا الإبريق بكمية الماء المطلوبة. تضافياً للتلف: املا الإبريق كحد أدنى قدره 0.5 لتر وكحد أقصى لترين. تأكد من عدم انسكاب ماء على القاعدة.
- 3- أغلق غطاء الإبريق بالضغط عليه إلى أن يثبت في مكانه.
- 4- ضع الإبريق في القاعدة. ثم أدخل القابض في مقبض الجدار. اضغط مفتاح التشغيل / إيقاف (في الوضع 1) بحيث يضيء الصباح.
- 5- غلاية الماء تعمل وتبدأ الآن حرارة الماء في الارتفاع. وتتوقف غلاية الإبريق تلقائياً لبضع ثوان بعد أن يغلي الماء. ولكن لا تعمل عملية التوقف التلقائية هذه إلا عندما يكون غطاء الإبريق محكم الغلق. وعند الغريبة: يمكن إيقاف تسخين الماء بدفع مفتاح التشغيل / إيقاف لأعلى.

- 6- يضيء ضوء المؤشر عند إيقاف تشغيل غلاية الإبريق.
- 7- يمكن غلي كمية إضافية من الماء بعد أن يبرد الجهاز (بعد 5 دقائق تقريباً).
- 8- تحتوي الغلاية على واقي ثلاثي يمنعها من إصدار بخار كثيف ومن الغليان إلى أن تجف ومن الحرارة الزائدة. ويوقف الواقي إيقاف تشغيل غلاية الإبريق عند تشغيلها بدون ماء. اترك غلاية الإبريق تبرد لمدة 10 دقائق على الأقل قبل استخدامها مرة أخرى

الصيانة والتنظيف



- 1- املا الإبريق بحلول الخل إلى الحد الأقصى MAX، ثم اجعله يغلي.
- 2- اترك الإبريق في محلول الخل لمدة ساعتين.
- 3- أفرغ الإبريق، ثم املا بماء نظيف إلى الحد الأقصى MAX، ثم اجعله يغلي. أفرغ الإبريق، كرر هذه العملية مرتين.
- 4 وأخيراً؛ انشطف الإبريق بماء نظيف بارد للتخلص من جميع بقايا الجير وأي ملونات أخرى.



- لا تستخدم مواد تنظيف جافة أو أكالة أو أجساماً حادة (كالكسكاكين أو الفرش الخشنة) عند التنظيف.
- تأكد قبل التنظيف أن الجهاز غير متصل بمصدر التيار وأنه بارد.
- تأكد قبل التنظيف أن الجهاز غير متصل بمصدر التيار وأنه بارد.
- نظف الأجزاء الخارجية من الحمصة باستخدام قطعة قماش الفايبر المرفقة بالجهاز، لا تبلل القماش.
- لا تغمر الجهاز في الماء
- لا تضع الجهاز في غسالة الصحون.
- تأكد أن الأجزاء الداخلية من الجهاز ليست رطبة.

إزالة الجير

انظر الشكل 3.

- لا تستخدم الأمونيا أو المنتجات الأخرى لإزالة الجير من الجهاز حيث قد يشكل ذلك خطراً على صحتك. لا تستخدم إلا محلول الخل أو المواد الخاصة بإزالة الجير المتوفرة لدى الباعة.

- 1- فك مرشح إزالة الجير بسحبه لأعلى خارج حامله في الإبريق.
- 2 نظف المرشح تحت ماء جار أو في الخل. لا تخرج المرشح إذا كان الإبريق لا يزال حاراً.
- 3- ركب مرشح إزالة الجير مع التأكد من صدور 'تكة' تدل على ثباته في مكانه.



- يتراكم الجير في الجهاز تبعاً لصلابة الماء، ولذا؛ يجب إزالة الجير من الجهاز على فترات منتظمة.

أثناء الاستخدام

- لا تستخدم الجهاز في الأماكن المكشوفة.
- ضع الجهاز على سطح مستو وثابت حيث لا يمكنه السقوط.
- لا تترك السلك يتدلى على حافة لوح التصريف أو الرف أو الطاولة.
- تأكد دائماً أن السلك غير ملتو.
- تأكد أن يدك نظيفتان قبل استخدام الجهاز أو السلك أو المقبس.
- لا تستخدم الجهاز في غرفة رطبة.
- أوقف تشغيل الهاتف ثم فك القابس من مقبس الجدار في حالة تعطله أثناء الاستخدام، وقبل تنظيف الجهاز أو تركيب أو قبيل فك الملحق أو تخزين الجهاز بعد الاستخدام.
- تأكد أن الجهاز بعيد عن متناول الأطفال. قد يصبح الجهاز ومكوناته ساخنة أثناء استخدام الجهاز.
- لا تستخدم الجهاز بالقرب من مصدر آخر للحرارة.
- تأكد أن مكونات الجهاز الساخنة لا تلامس الأنسجة القابلة للاشتعال مثل مناشف الشاي.
- قد تصبح أجزاء معينة من الجهاز ساخنة. لا تلمس أجزاء الجهاز الساخنة، حيث قد تؤدي إلى حروق.
- لا تستخدم إلا القاعدة المرفق مع غلاية الإبريق. لا تستخدم القاعدة لأغراض أخرى.
- املا الإبريق بالماء قبل تشغيل الجهاز. لا تملأه إلا بماء بارد.
- تأكد أن الجهاز موقوف التشغيل قبل إخراج الإبريق من القاعدة.
- يجب أن يظل غطاء الإبريق محكم الغلق أثناء غليان الماء.
- يجب استخدام هذا الجهاز لغلي الماء أو تسخينه فقط. لا تستخدمه مع السوائل الأخرى.
- لا تتجاوز إشارة حد الملاء الأقصى (التران).

السلامة



عام

- يرجى قراءة هذه التعليمات جيداً والاحتفاظ بها للرجوع إليها لاحقاً.
- استخدم الجهاز وفقاً للتعليمات فقط.
- هذا الجهاز للاستخدام المنزلي فقط.
- احتفظ بالجهاز بعيداً عن متناول الأطفال وكل من لا يمكنه تشغيله بشكل آمن.
- لا تصلح الجهاز إلا لدى فني مؤهل. لا تحاول أبداً إصلاح الجهاز بنفسك.
- استخدم الملحقات التي أوصى بها المورد فقط. فاستخدام الملحقات الأخرى قد يتلف الجهاز وبالتالي يعرض المستخدم للخطر.

الكهرباء والحرارة

- تأكد أن الجهد الكهربائي هو ذاته الموضح في لوحة النوع على الجهاز قبل الاستخدام.
- ضع الجهاز في مقبس جدار مؤرض.
- فك القابس من المقبس عندما لا يكون الجهاز قيد الاستخدام.
- فك القابس من مقبس الجدار بإمسك المقبس وسحبه وليس بسحب السلك.
- لا تسحب سلك التيار لنقل الجهاز أو لإخراج القابس من مقبس الجدار.
- افحص سلك التيار بانتظام للتأكد أنه ليس تالفاً. لا تستخدم الجهاز إذا كان سلك التيار تالفاً. استبدل سلك التيار لدى فني مؤهل.
- تأكد أن الجهاز والسلك لا يلامسان مصدراً للحرارة. كمصباح حار أو لهب مكشوف.
- تأكد أن السلك والمقبس لا يلامسان الماء.
- توخ الحذر عند لمس الجهاز ومكوناته. 2- اترك الجهاز يبرد أولاً. يصبح الجهاز ومكوناته ساخنة أثناء استخدام الجهاز. لا تلمس إلا المقبض عندما يكون الجهاز ساخناً.
- يحتاج الجهاز إلى مساحة تتيح خروج الحرارة، وبالتالي منع احتمال نشوب الحريق. تأكد من وجود مساحة كافية حوله وأنه لا يلامس مواد قابلة للاشتعال. يجب تغطية الجهاز.

- لا تقصر الجهاز أو القابس أو سلك التيار في الماء أو سوائل أخرى.
- لا تمسك بالجهاز إذا سقط في الماء. فك القابس من مقبس الجدار فوراً. لا تستخدم الجهاز بعد الآن.
- نظف الجهاز بالكامل بعد الاستخدام (انظر القسم 'التنظيف والصيانة'). اترك الجهاز يبرد إلى درجة حرارة الغرفة قبل تخزينه أو إزالة الجير.



تخلص من مواد التغليف مثل البلاستيك والصلادينق. في صناديق النفايات المناسبة.

عندما يصل إلى نهاية العمر الافتراضي: فيجب التخلص من الجهاز بطريقة مسؤولة. اتصل بالمجلس البلدي أو وكالة تخلص من مرفوض للحصول على تعليمات التخلص. كما يمكن تسليم الجهاز إلى البائع.



Free Manuals Download Website

<http://myh66.com>

<http://usermanuals.us>

<http://www.somanuals.com>

<http://www.4manuals.cc>

<http://www.manual-lib.com>

<http://www.404manual.com>

<http://www.luxmanual.com>

<http://aubethermostatmanual.com>

Golf course search by state

<http://golfingnear.com>

Email search by domain

<http://emailbydomain.com>

Auto manuals search

<http://auto.somanuals.com>

TV manuals search

<http://tv.somanuals.com>