

# REMINGTON®

## 8' ELECTRIC TELESCOPING POLE SAW

## SIERRA ELÉCTRICA DE 8 PULGADAS DE PÉRTIGA TELESCÓPICA

## SCIE ÉLECTRIQUE À PERCHE TÉLESCOPIQUE, 2,4 m (8 pi)

### OWNER'S MANUAL MANUAL PARA EL USUARIO MANUEL D'UTILISATION ET D'ENTRETIEN

MODEL RPS2N1: 106821A

MODELO RPS2N1: 106821A

MODÈLE RPS2N1: 106821A

**IMPORTANT:** Read and understand this manual before assembling or operating this chain saw. Improper use of saw can cause severe injury. Keep this manual for future reference.

**IMPORTANTE:** Lea cuidadosamente este manual antes de armar u operar esta sierra eléctrica. El uso indebido de la misma puede provocar graves lesiones. Guarde este manual para consultarlo cuando lo necesite.

**IMPORTANT:** Il est recommandé de lire et comprendre ce manuel avant d'assembler cette tronçonneuse et de l'utiliser. L'utilisation incorrecte de la tronçonneuse risque d'entraîner des blessures graves. Conserver ce manuel pour pouvoir s'y référer ultérieurement.

# INTRODUCTION

Your Remington Telescoping Pole Saw is a dual purpose product. The electric chain saw is a separate operating unit when not assembled to the telescoping pole. Before operating either the chain saw or the Pole Saw, make certain you read and understand all *Important Safety Information*.

# IMPORTANT SAFETY INFORMATION

**⚠ WARNING: When using an electric chain saw, basic safety precautions should always be followed to reduce the risk of fire, electric shock, and injury to persons, including the following:**

## READ ALL INSTRUCTIONS.

**Make sure you read and understand all instructions in *Important Safety Information* on pages 2 through 4. Improper use of this chain saw can cause severe injury or death from fire, electrical shock, body contact with moving chain, or falling wood.**

## BEFORE OPERATING SAW

1. Read and understand both chain saw and Pole Saw manuals before operating saws.
2. Watch what you are doing. Use common sense. Do not operate saw when you are tired.
3. Use chain saw for cutting wood only. Do not use chain saw for purpose not intended. Do not use for cutting non-wood items.
4. Only well-instructed adults should operate Pole Saw or chain saw. Never allow children to operate chain saw.
5. Use only electrical voltage noted on model plate of chain saw.
6. Use only extension cords marked for outdoor use. See *Operating Chain Saw* section of chain saw manual for extension cord requirements.
7. Do not operate Pole Saw or chain saw
  - while under the influence of alcohol, medication, or drugs
  - in rain or in damp or wet areas
  - where highly flammable liquids or gases are present
  - if pole or saw is damaged, adjusted wrong, or not fully and securely assembled
  - if trigger does not turn saw on and off. Chain must stop moving when you release trigger. Have faulty switch replaced by authorized service center (see *Technical Service*, page 16).
  - while in a hurry
  - while in tree or on a ladder
  - while on aerial booms, buckets or platforms

8. Wear snug-fitting clothes when operating Pole Saw or chain saw. Do not wear loose clothing or jewelry. They can get caught in moving saw chain.
9. Wear the following safety gear when operating saws:
  - heavy-duty gloves (wear rubber gloves when working outdoors)
  - steel-toed safety footwear with non-skid soles
  - eye protection such as safety glasses, goggles, or face screen
  - safety hard hat
  - ear muffers or ear plugs
  - hair covering to contain long hair
  - face or dust mask (if working in dusty areas)
10. Before cutting, always provide the following:
  - clear work area
  - secure footing
  - planned retreat path from falling limbs
11. Inspect tree before trimming. Make allowance for branches to fall freely to the ground.
12. Do not use your Pole Saw to fell saplings. Use the chain saw without pole attachment.
13. To reduce the risk of electric shock, this saw has a polarized plug (one blade is wider than the other). This plug will fit in a polarized outlet only one way. If the plug does not fit fully in the outlet of your extension cord, reverse the plug. If it still does not fit, a polarized extension cord will be necessary. Do not change the plug in any way.


## WHILE OPERATING POLE SAW


1. Stay alert. Use common sense while operating the unit.
2. Keep work area clean. Cluttered areas invite injuries.
3. Be aware of extension cord while operating chain saw. Be careful not to trip over cord. Keep cord away from chain and operator at all times.
4. Keep children, animals, and bystanders away from Pole Saw and extension cord. Only Pole Saw user should be in work area.
5. Do not use the Pole Saw to cut down trees. Use the chain saw without pole attachment and only if you are trained or have expert help.
6. Do not use near power lines. Keep at least 10 feet away from electrical lines.
7. Grip Pole Saw securely - one hand on the pole, the other on the handle.
8. Keep finger off trigger until ready to make cut.
9. Before starting Pole Saw, make sure chain is not touching anything.
10. To guard against electrical shock, avoid body contact with grounded objects such as pipes, fences, and metal posts.
11. Keep all parts of body away from chain when saw is running.

# IMPORTANT SAFETY INFORMATION

## Continued

12. Do not force chain saw while cutting. Apply light pressure. It will do the job better and safer at the rate for which it was intended.
13. When cutting limb or tree trunk that is under tension, use extreme caution. Be alert for wood springing back. When wood tension is released, limb could spring back and strike operator causing severe injury or death.
14. Carry Pole Saw from one place to another
  - with unit unplugged
  - with telescoping pole returned to shortest position
  - by holding pole at balance point (close to saw end)
  - with guide bar and chain to rear
15. Do not cut small brush and saplings with the Pole Saw. Use the chain saw only, with extreme care. Slender matter may catch in the chain and be whipped toward you. This could also pull you off balance.


 **WARNING: This product contains chemicals known to the State of California to cause cancer or birth defects, or other reproductive harm.**

 **WARNING: Some dust created by power sanding, sawing, grinding, drilling, and other construction activities contains chemicals known (to the state of California) to cause cancer, birth defects, or other reproductive harm. Some examples of these chemicals are:**

- lead from lead-based paints
- crystalline silica from bricks and cement and other masonry products
- arsenic and chromium from chemically-treated lumber

**Your risk from these exposures varies, depending on how often you do this type of work. To reduce your exposure to these chemicals: work in a well ventilated area, and work with approved safety equipment, such as those dust masks that are specially designed to filter out microscopic particles.**

# KICKBACK

 **WARNING: Kickback may occur when the nose or tip of the guide bar touches an object, or when the wood closes in and pinches the saw chain in the cut. Tip contact in some cases may cause a lightning fast reverse reaction, kicking the guide bar up and back towards the operator. Pinching the saw chain along the top of the guide bar may push the guide bar rapidly back towards the operator. Either of these reactions may cause you to lose control of the saw which could result in serious injury to user.**

## Kickback Safety Devices On This Saw

This saw has a low-kickback chain and reduced kickback guide bar. Both items reduce the chance of kickback. Kickback can still occur with this saw.

The following steps will reduce the risk of kickback.

- Use both hands - one gripping the handle and the other gripping the pole. Use firm grip. Thumbs and fingers must wrap around pole and handle.
- Keep all safety items in place on saw. Make sure they work properly.
- Do not overreach or extend arms above shoulder height.
- Keep solid footing and balance at all times.
- Never try cutting through two branches at the same time. Only cut one at a time.
- Do not bury guide bar nose or try plunge cut (boring into wood using guide bar nose).
- Watch for shifting of wood or other forces that may pinch chain.
- Use extreme caution when reentering a previous cut.
- Use low-kickback chain and guide bar supplied with the chain saw. Only use replacement parts listed for the pole saw.
- Never use dull or loose chain. Keep chain sharp with proper tension.

## Saw Maintenance and Kickback Safety

Follow maintenance instructions in the chain saw manual. Proper cleaning of saw and chain and guide bar maintenance can reduce chances of kickback. Inspect and maintain saw after each use. This will increase the service life of your saw. *Note:* Even with proper sharpening, risk of kickback can increase with each sharpening.

Continued

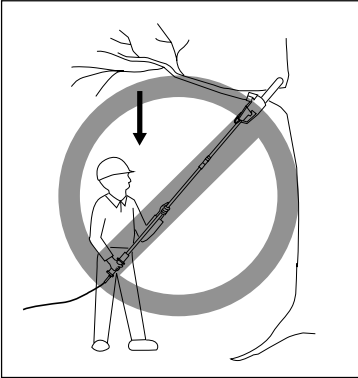
# IMPORTANT SAFETY INFORMATION

*Continued*

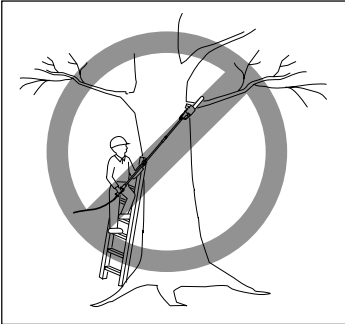
## MAINTENANCE AND STORAGE OF POLE SAW

Unplug Pole Saw from power source and follow maintenance and storage procedures outlined in the *Maintenance and Storage* section of your chain saw manual.

## POLE SAW TRIMMING PRECAUTIONS

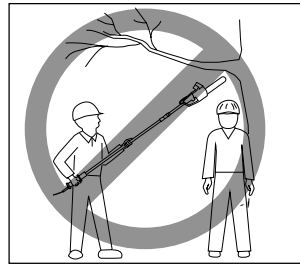


**Never stand directly under the limb you are trimming. Always position yourself out of the path of falling debris.**

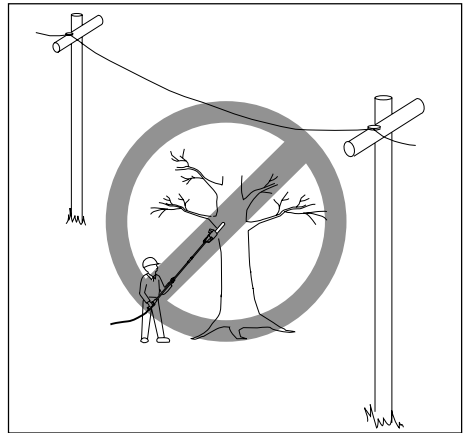


**Never stand on a ladder or other type of unstable support while using the Pole Saw. Always use both hands to operate Pole Saw. Keep a firm, steady pressure on the Pole Saw while cutting but do not try to force the saw through the wood.**

**Do not use the Pole Saw to cut limbs larger in diameter than the length of the guide bar.**



**Keep other persons away from cutting end of polesaw and at a safe distance from work area.**




**Do not use Pole Saw near cable, electric power or telephone lines. Maintain a minimum clearance of 10 feet from all power lines.**

# INTRODUCCIÓN

Su sierra Remington de Pértiga Telescópica es un producto de doble propósito. La sierra eléctrica de cadena es una unidad que funciona separadamente cuando no está ensamblada a la Pértiga Telescópica. Antes de operar ya sea la sierra de cadena o la Sierra de Pértiga, asegúrese de haber leído y entendido toda la *Importante Información de Seguridad*.

## INFORMACIÓN IMPORTANTE DE SEGURIDAD

 **ADVERTENCIA:** Al utilizar una sierra eléctrica, deben seguirse siempre las precauciones de seguridad básicas para reducir el riesgo de incendios, choque eléctrico y lesiones a personas, incluyendo las siguientes:

**LEA TODAS LAS INSTRUCCIONES.**  
Asegúrese de leer y comprender completamente todas las instrucciones en *Información importante de seguridad* en las páginas 5, 6, 7, y 8. El uso indebido de esta sierra eléctrica puede provocar lesiones graves (y aun la muerte) a causa de incendio, shock eléctrico, el contacto del cuerpo con la cadena en movimiento o la caída de un trozo de árbol.

### ANTES DE UTILIZAR LA SIERRA

1. Antes de operar las sierras, lea y entienda los manuales tanto de la sierra de cadena como de la Sierra de Pértiga.
2. Proceda con cautela. Utilice el sentido común. No utilice la sierra cuando se sienta cansado.
3. Utilice la sierra sólo para cortar madera. No la utilice con fines para los que no ha sido diseñada. No la use para cortar elementos que no sean de madera.
4. La Sierra de Pértiga o la sierra de cadena deberían ser operadas solamente por personas adultas bien instruidas. Nunca permita que sea utilizada por niños.
5. Utilice sólo el voltaje eléctrico indicado en la placa del modelo de la sierra.
6. Utilice sólo cables de prolongación diseñados para el aire libre. En la sección *Operación de la Sierra de Cadena* del manual de la sierra de cadena vea los requisitos del cable flexible de extensión.
7. No opere la Sierra de Pértiga o la sierra de cadena
  - cuando se encuentre bajo la influencia de alcohol, medicamentos o drogas;
  - bajo la lluvia o en áreas húmedas o mojadas;
  - en presencia de líquidos o gases altamente inflamables;

- Si la pértiga o la sierra está dañada, mal regulada, o no está completamente ensamblada y con firmeza;
  - si no es posible encenderla y apagarla mediante el gatillo. La cadena debe dejar de moverse al soltar el gatillo. Si el interruptor se encuentra defectuoso, hágalo reemplazar en un centro de servicios autorizado (consulte *Servicio Técnico* en la página 21).
  - cuando tenga prisa;
  - Mientras esté en un árbol o una escalera;
  - Mientras esté sobre el brazo aéreo de grúa, en cucharas o en plataformas.
8. Use ropas ajustadas pero cómodas cuando opere la Sierra de Pértiga o la sierra de cadena. No utilice ropa ni lleve accesorios sueltos, ya que éstos pueden quedar atrapados en la cadena en movimiento.
  9. Cuando opere las sierras use el siguiente equipo de seguridad:
    - guantes resistentes (utilice guantes de goma para trabajar al aire libre);
    - calzado resistente con suelas no resbaladizas;
    - protección ocular, tal como gafas de seguridad o una pantalla facial;
    - casco de seguridad;
    - orejeras o tapones para los oídos;
    - cubrecabellos, especialmente si tiene cabello largo;
    - máscara contra el polvo (el trabajar en zonas polvorientas).
  10. Antes de comenzar a cortar, asegúrese de contar con:
    - zona de trabajo limpia;
    - calzado firme;
    - Una vía de retiro planificada para que caigan las ramas.
  11. Antes de podar inspeccione el árbol. Tome en consideración que las ramas caigan libremente al suelo.
  12. No use su Sierra de Pértiga para cortar árboles tiernos. Use la sierra de cadena sin la pértiga.
  13. Para reducir el riesgo de shock eléctrico, esta sierra tiene un enchufe polarizado (un conector es más ancho que el otro) y sólo entrará de una manera en un tomacorriente polarizado. Si el enchufe no entra completamente en el tomacorriente de su cable de prolongación, inviértalo. Si, aun así, tampoco entra, necesitará un cable de prolongación polarizado. No altere el enchufe de manera alguna.

### MIENTRAS OPERE LA SIERRA DE PÉRTIGA

1. Permanezca alerta. Use el sentido común mientras opere la unidad.
2. Mantenga limpia el área de trabajo. Las áreas de trabajo sucias pueden provocar lesiones.
3. Tenga en cuenta la posición del cable de prolongación. Asegúrese de no tropezar sobre él.

*Continúa*

# INFORMACIÓN IMPORTANTE DE SEGURIDAD (continuación)

- Manténgalo alejado de la sierra y del operario en todo momento.
- Mantenga a los niños, animales, y curiosos lejos de la Sierra de Pértiga y del cable flexible de extensión. En el área de trabajo debería solamente estar el operador de la Sierra de Pértiga.
  - No use la Sierra de Pértiga para talar árboles. Use la sierra de cadena sin la pértiga y solamente si Ud. está entrenado o tiene asistencia de experiencia.
  - No la use cerca de las líneas de energía. Mantenga al menos una distancia de 10 pies de las líneas eléctricas.
  - Agarre la Sierra de Pértiga con firmeza. Una mano en la pértiga y la otra en el manubrio.
  - No coloque el dedo en el gatillo hasta que esté listo para realizar el corte.
  - Antes de arrancar la Sierra de Pértiga, asegúrese que la cadena no tope en nada.
  - Para protegerse de un shock eléctrico, evite el contacto corporal con objetos conectados a tierra tales como caños, vallas, cercas y postes de metal.
  - Mantenga todas las partes del cuerpo alejadas de la sierra mientras la cadena esté en movimiento.
  - Al cortar, no aplique gran fuerza a la sierra. Para realizar el trabajo de manera más segura, mejor y en la cantidad de tiempo para la cual fue diseñada la sierra, basta aplicar una ligera presión sobre ella.
  - Proceda con sumo cuidado al cortar ramas o vástagos de árboles que se encuentran en tensión. Esté preparado para actuar en caso de contragolpe de la madera. Al liberarse la tensión de la madera, la rama puede moverse hacia el operario, golpearlo y provocarle lesiones graves y aun la muerte.
  - Lleve la Sierra de Pértiga de un lugar a otro
    - Con la unidad desconectada;
    - Con la pértiga telescópica retraída a su posición más corta;
    - Sosteniendo la pértiga en su punto de equilibrio (cerca del extremo de la sierra);
    - Con la barra de guía y la cadena mirando hacia atrás.
  - No corte maleza ni ramas tiernas con la Sierra de Pértiga. Use solamente la sierra de cadena con extremo cuidado. Los materiales finos pueden atascarse en la cadena y azotar contra su cuerpo o provocar que pierda el equilibrio.

**⚠ ADVERTENCIA:** Este producto contiene sustancias químicas conocidas en el estado de California como causas de cáncer o de defectos al recién nacido o de otros daños de reproducción.

**⚠ ADVERTENCIA:** El polvo causado cuando se usan herramientas motorizadas para lijar, cortar, esmerilar y taladra, a igual que otras actividades de construcción, contienen sustancias químicas conocidas (en el estado de California) como causantes de cáncer, defectos al recién nacido u otros daños a los órganos de reproducción. Algunos ejemplos de estas sustancias químicas son:

- plomo de las pinturas hechas a base de plomo
- sílice cristalina proveniente de ladrillos y cemento y de otros productos de albañilería
- arsénico y cromo provenientes de madera tratada con sustancias químicas

Su riesgo debido a la exposición a estos elementos varía de acuerdo a cuán a menudo realiza este tipo de trabajo. Para reducir su exposición a estas sustancias químicas: trabaje en una área bien ventilada y use el equipo de seguridad aprobado tales como aquellas mascarillas contra el polvo diseñadas en forma especial para filtrar las partículas microscópicas.

## CONTRAGOLPES

**⚠ ADVERTENCIA:** Los contragolpes pueden ocurrir cuando el extremo o la punta de la barra de guía toca un objeto o cuando la madera “se cierra” y presiona la cadena dentro del corte. En algunos casos, el contacto de la punta de la barra puede provocar una rápida reacción de contragolpe y conducir la barra de guía repentinamente hacia arriba y hacia atrás, en dirección al operario. La compresión de la cadena serrada contra la barra de guía puede lanzar la sierra rápidamente hacia atrás, también en dirección al operario. Cualquiera de estas reacciones puede hacer que el operario pierda el control de la sierra y provocarle lesiones graves.

## Dispositivos de seguridad de esta sierra contra contragolpes

Esta sierra tiene una cadena de bajo contragolpe y una barra de guía de reducción de contragolpes. Ambas características reducen las probabilidades de contragolpe. Sin embargo, aún pueden ocurrir contragolpes con esta sierra.

# INFORMACIÓN IMPORTANTE DE SEGURIDAD (continuación)

Las siguientes medidas reducen el riesgo de contragolpe.

- Use ambas manos – Una para agarrar el mango y otra para agarrar la pértiga. Aplique un agarre firme. Los pulgares y dedos deben envolverse alrededor de la pértiga y del mango.
- Mantenga todos los dispositivos de seguridad de la sierra en su lugar. Asegúrese de que funcionen correctamente.
- No pase ni extienda los brazos por encima de la altura del hombro.
- Manténgase en posición firme y con buen equilibrio en todo momento.
- No trate nunca de cortar a través de dos ramas al mismo tiempo. Corte solamente una a la vez.
- No hunda el extremo de la barra de guía ni intente realizar cortes “de punta” (perforando la madera utilizando el extremo de la barra de guía).
- Manténgase alerta a los cambios de posición de la madera y a otras fuerzas que pueden provocar presión sobre la cadena.
- Proceda con suma cautela al reingresar a un corte realizado previamente.
- Use la cadena y la varilla guía de bajo contragolpe que vienen con la sierra de cadena. Use solamente piezas de repuesto listadas para la sierra de pértiga.
- Nunca utilice cadenas romas (desgastadas) o sueltas. Mantenga la cadena afilada y tensada.

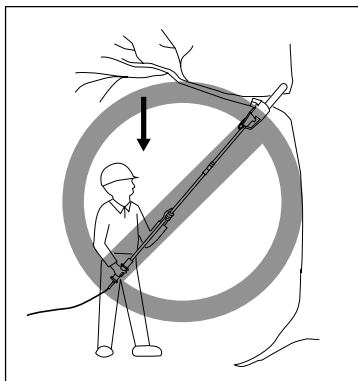
## Mantenimiento de la cadena y seguridad contra contragolpes

Siga las instrucciones de mantenimiento del manual de la sierra de cadena. La limpieza correcta de la sierra y el mantenimiento adecuado de la cadena y la barra de guía pueden reducir las probabilidades de contragolpe. Después de cada uso, inspeccione su sierra y realice las tareas de mantenimiento necesarias. Esto prolongará la vida útil de la sierra. *Nota:* el riesgo de contragolpe puede incrementar cada vez que se afila la cadena, aun al afilarla debidamente.

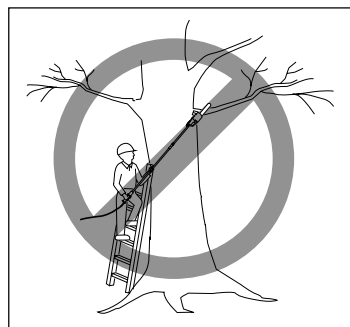
## MANTENIMIENTO Y ALMACENAMIENTO DE LA SIERRA DE PÉRTIGA

Desenchufe la Sierra de Pértiga de la fuente de alimentación y siga los procedimientos para el mantenimiento y almacenamiento resumidas en la sección *Mantenimiento y Almacenamiento* del manual de su sierra de cadena.

## PRECAUCIONES PARA PODAR CON LA SIERRA DE PÉRTIGA



**Nunca se pare directamente bajo la rama que está podando. Ubíquese siempre fuera del sitio donde caerán los residuos.**

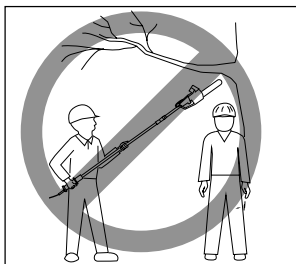


**Mientras use la Sierra de Pértiga nunca se pare sobre una escalera o sobre otro tipo de soporte inestable.**

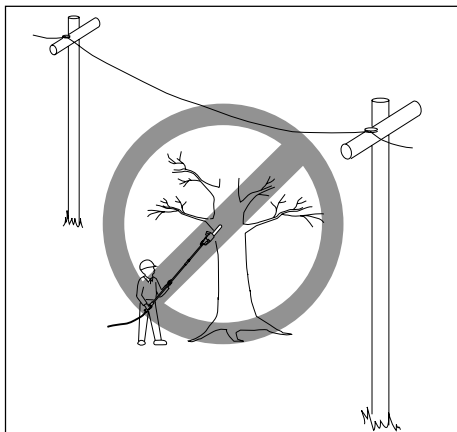
**Use siempre ambas manos para operar la Sierra de Pértiga. Durante el corte mantenga una presión firme y estable, pero no trate de forzar la sierra a través de la madera.**

**No use la Sierra de Pértiga para cortar ramas de diámetro mayor a la longitud de la barra guía.**

# INFORMACIÓN IMPORTANTE DE SEGURIDAD (continuación)



Mantenga a las otras personas lejos del extremo cortante de la Sierra de Pértiga y a una distancia segura del área de trabajo.



No use la Sierra de Pértiga cerca de cables, líneas eléctricas o telefónicas. Mantenga un espacio libre mínimo de 10 pies de toda línea de energía.

## INTRODUCTION

Votre scie à perche télescopique Remington est un produit à double usage. La tronçonneuse électrique est une unité qui fonctionne indépendamment lorsque non assemblée à la perche télescopique. Avant d'utiliser soit la tronçonneuse, soit la scie à perche, assurez-vous de lire et de comprendre tous les renseignements *Consignes de sécurité importantes*.

## CONSIGNES DE SÉCURITÉ IMPORTANTES



**AVERTISSEMENT :** lorsque vous utilisez une tronçonneuse électrique, vous devez toujours suivre les précautions de sécurité de base pour réduire les risques d'incendie, de choc électrique et de blessures aux personnes, y compris ce qui suit :

### LISEZ TOUTES LES INSTRUCTIONS

S'assurer d'avoir lu et compris toutes les directives de la rubrique *Consignes de sécurité importantes* aux pages 8, 9, 10, et 11. L'utilisation incorrecte de cette tronçonneuse peut entraîner des blessures graves ou la mort, résultant d'un incendie, de chocs électriques, d'un contact du corps avec la chaîne en mouvement ou de la chute de bois.

### AVANT D'UTILISER LA TRONÇONNEUSE

1. Lisez et comprenez bien les manuels de la tronçonneuse et de la scie à perche avant d'utiliser l'une ou l'autre.
2. Regardez ce que vous faites. Faites preuve de bon sens. N'utilisez pas la tronçonneuse lorsque vous êtes fatigué.
3. Utiliser uniquement la tronçonneuse pour couper du bois. Ne pas utiliser la tronçonneuse à des fins pour lesquelles elle n'a pas été prévue. À n'utiliser que pour la coupe du bois.
4. Seul un adulte bien informé devrait utiliser la scie à perche ou la tronçonneuse. Ne jamais laisser des enfants s'en servir.
5. Utiliser uniquement la tension de courant électrique indiquée sur la plaque signalétique de la tronçonneuse.
6. Utiliser uniquement des rallonges électriques spécifiées pour l'usage à l'extérieur. Voir les exigences concernant les câbles de rallonge dans la section *Utilisation de la tronçonneuse* du manuel de la tronçonneuse.



# CONSIGNES DE SÉCURITÉ IMPORTANTES

## Suite

7. N'utilisez pas la scie à perche ou la tronçonneuse :
  - lorsqu'on est sous l'influence d'alcool, de médicaments ou de drogues;
  - sous la pluie, dans les endroits humides ou mouillés;
  - là où se trouvent des liquides ou gaz très inflammables;
  - si la perche ou la scie est endommagée ou mal réglée, ou si elle n'est pas assemblée complètement et de façon bien assujettie;
  - si la gâchette ne commande pas la mise en marche et l'arrêt ; la chaîne doit s'immobiliser dès qu'on lâche la gâchette ; faire remplacer l'interrupteur défectueux par un réparateur agréé (Voir *Service Technique*, page 26);
  - lorsqu'on est pressé;
  - lorsque vous êtes monté dans un arbre ou dans une échelle;
  - lorsque vous vous trouvez à bord d'une flèche de grue, d'une nacelle ou d'une plate-forme élévatrice.
8. Portez des vêtements bien ajustés lorsque vous utilisez la scie à perche ou la tronçonneuse ; ne pas porter de vêtements amples ni de bijoux qui pourraient se prendre dans la chaîne en mouvement.
9. Portez les accessoires de sécurité suivants pour utiliser les scies :
  - gants renforcés (gants en caoutchouc si l'on travaille dehors);
  - chaussures de sécurité à bout acier avec semelles antidérapantes;
  - protection des yeux telle que lunettes de sécurité, lunettes-masque, ou masque;
  - casque de sécurité;
  - serre-tête antibruit ou bouchons d'oreilles;
  - coiffe antiscalp pour retenir les cheveux longs;
  - masque ou masque antipoussières (si l'on travaille dans une atmosphère poussiéreuse).
10. Avant de couper, toujours prévoir les éléments suivants :
  - une zone de travail dégagée;
  - un équilibre stable;
  - un trajet de retraite pour éviter toute branche qui tombe.
11. Inspectez l'arbre avant de l'ébrancher. Préparez le terrain pour que les branches puissent tomber librement au sol.
12. N'utilisez pas votre scie à perche pour couper de jeunes arbres. Utilisez plutôt la tronçonneuse, sans l'unité de perche.
13. Pour réduire le risque de choc électrique, cette tronçonneuse a une fiche polarisée (une lame est plus large que l'autre). Cette fiche ne peut s'insérer dans une prise polarisée que dans un sens. Si la fiche ne s'insère pas complètement dans la prise de la rallonge

électrique, retourner la fiche. Si elle ne s'insère toujours pas, une rallonge électrique polarisée sera nécessaire. Ne modifier en aucune manière la fiche.

## PENDANT L'UTILISATION DE LA SCIE À PERCHE

1. Rester vigilant. Faites preuve de bon sens en utilisant cet appareil.
2. Maintenir la zone de travail propre. Les endroits encombrés sont favorables aux accidents.
3. Surveiller la rallonge électrique pendant l'utilisation de la tronçonneuse. Faire attention de ne pas trébucher dessous. Maintenir en permanence le cordon à l'écart de la chaîne et de l'opérateur.
4. Tenez les enfants, les animaux et les spectateurs à distance de la scie à perche et de son câble de rallonge. Seul l'utilisateur de la scie à perche devrait se trouver dans l'aire de travail.
5. N'utilisez pas la scie à perche pour abattre des arbres. Utilisez plutôt la tronçonneuse, sans l'unité de perche et seulement si vous avez reçu la formation nécessaire ou disposez d'une aide experte.
6. N'utilisez pas cet appareil à proximité de lignes électriques. Tenez-vous toujours à au moins 3 m (10 pi) de toute ligne électrique.
7. Saisissez la scie à perche fermement - une main sur la perche, l'autre main sur la poignée de la scie.
8. Ne mettre le doigt sur la gâchette que lorsqu'on est prêt à entailler.
9. Avant de mettre en marche la scie à perche, assurez-vous que la chaîne n'est pas en contact avec quoi que soit.
10. Pour prévenir les chocs électriques, éviter tout contact du corps avec des objets reliés à la terre, tels que des conduites, des clôtures et des poteaux métalliques.
11. Lorsque l'outil est en marche, n'approcher de la chaîne aucune partie du corps.
12. Ne pas forcer sur la tronçonneuse pendant la coupe. N'appliquer qu'une pression légère. Elle fonctionnera de façon plus efficace et plus sûre à la vitesse pour laquelle elle a été prévue.
13. Quand on coupe une branche ou un tronç d'arbre sous tension, faire également très attention. Le bois fait ressort : quand la tension disparaît, la branche projetée risque de heurter l'utilisateur, entraînant des blessures graves ou la mort.
14. Pour transporter la scie à perche d'un endroit à un autre :
  - l'appareil doit être débranché;
  - la perche télescopique doit avoir été ramenée à la position la plus courte;
  - tenez la perche au point d'équilibre (près du côté scie);
  - placer la guide-chaîne et la chaîne vers l'arrière.

À suivre

# CONSIGNES DE SÉCURITÉ IMPORTANTES

## Suite

15. Ne coupez pas de petites broussailles ou de jeunes arbres avec la scie à perche. Utilisez seulement la tronçonneuse, en usant d'une grande prudence. Des parties de plante effilées peuvent se prendre dans la chaîne et être claquées dans votre direction comme des fouets. Ceci pourrait également vous faire perdre votre équilibre.

**⚠ AVERTISSEMENT :** Ce produit contient des produits chimiques qui, selon l'état de la Californie, serait à l'origine de cas de cancer, d'anomalie congénitale et de problème de la reproduction.

**⚠ AVERTISSEMENT :** Certaines poussières produites par les opérations de ponçage mécanique, de sciage, de meulage, de perçage et d'autres activités liées à la construction contiennent des produits chimiques connus (par l'État de la Californie) comme pouvant provoquer le cancer, des malformations congénitales ou d'autres effets nocifs à l'égard des fonctions de la reproduction. Quelques exemples de tels produits chimiques :

- le plomb contenu dans les peintures à base de plomb;
- la silice cristalline contenue dans les briques, le ciment et d'autres produits de maçonnerie;
- l'arsenic et le chrome contenus dans le bois de construction traité chimiquement.

La susceptibilité à ces risques d'exposition varie suivant la fréquence avec laquelle vous faites ce type de travail. Pour réduire votre exposition à ces produits chimiques : ne travaillez que dans des aires bien ventilées et en portant des équipements de sécurité homologués, comme les masques antipoussières conçus spécialement pour retenir les particules microscopiques.

## RECU

**⚠ AVERTISSEMENT :** Un recul peut se produire lorsque le nez ou le bout de la guide-chaîne touche un objet ou lorsque le bois se resserre et pince la chaîne de la tronçonneuse dans la coupe. Dans certains cas, un contact du bout peut provoquer une réaction inverse extrêmement rapide, propulsant la guide-chaîne vers le haut et vers l'arrière en direction de l'opérateur. Un pincement de la chaîne de la tronçonneuse le long de la partie supérieure de la guide-chaîne peut repousser rapidement la guide-chaîne vers l'opérateur. Ces réactions peuvent toutes deux provoquer une perte de contrôle de la tronçonneuse pouvant entraîner des blessures graves pour l'utilisateur.

## Dispositifs de protection contre le recul sur cette tronçonneuse

Cette tronçonneuse est munie d'une chaîne à faible recul et d'une guide-chaîne à recul réduit. Ces deux éléments réduisent le risque de recul. Cependant, celui-ci peut encore se produire.

On peut prendre les mesures suivantes pour réduire le risque de recul :

- Servez-vous de vos deux mains - l'une saisissant la poignée, et l'autre, la perche. Votre prise doit être ferme. Le pouce et les doigts doivent être complètement refermés sur la perche et la poignée.
- Tous les dispositifs de sécurité doivent être maintenus en place sur la tronçonneuse. S'assurer qu'ils fonctionnent correctement.
- Ne vous étirez pas ni ne portez les bras au-dessus de la hauteur des épaules.
- Garder en permanence un solide appui au sol et un bon équilibre.
- N'essayez jamais de couper deux branches en même temps. N'en coupez qu'une à la fois.
- Ne pas enfouir le nez de la guide-chaîne ni essayer de couper en plongeant (faire un trou dans le bois en enfouissant le nez de la guide-chaîne).
- Surveiller le mouvement du bois ou les autres forces qui pourraient pincer la chaîne.
- Faire très attention quand on repénètre dans une entaille.
- Utilisez la chaîne et le guide-chaîne à faible rebond qui sont fournis avec la tronçonneuse. N'utilisez que les pièces de rechange mentionnées pour la scie à perche.
- Ne jamais utiliser une chaîne émoussée ou détendue. Maintenir la chaîne affûtée et tendue correctement.

# CONSIGNES DE SÉCURITÉ IMPORTANTES

*Suite*

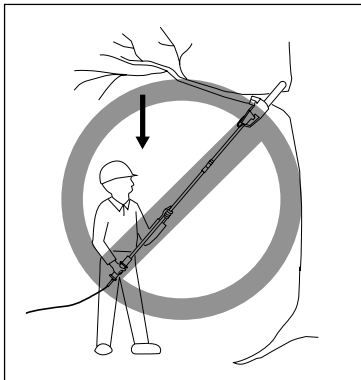
## Entretien de la tronçonneuse et protection contre le recul

Suivez les directives d'entretien qui sont indiquées dans le manuel de la tronçonneuse. Les risques de recul peuvent être réduits par le nettoyage et l'entretien adéquats de l'outil, de la chaîne, de la guide-chaîne. Après chaque utilisation, inspecter la tronçonneuse et l'entretenir. Ceci prolonge sa durée en service. *Remarque* : Même si la chaîne est affûtée correctement, le risque de recul peut augmenter à chaque affûtage.

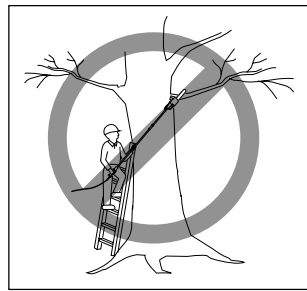
## ENTRETIEN ET REMISAGE DE LA SCIE À PERCHE

Débranchez la scie à perche de sa source d'alimentation, et suivez les directives d'entretien et de remisage qui sont décrites dans la section *Entretien et remisage* de votre manuel de la tronçonneuse.

## MESURES DE PRÉCAUTION - ÉBRANCHAGE À L'AIDE DE LA SCIE À PERCHE



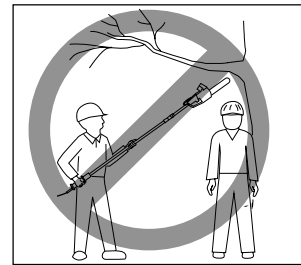
**Ne vous tenez jamais sous la branche que vous êtes en train de couper ! Placez-vous toujours à l'écart de la ligne de chute des débris.**



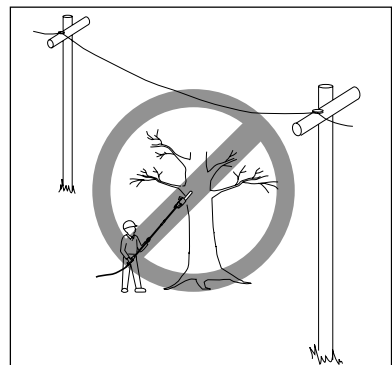
**Ne vous tenez jamais sur une échelle ou autre type de support peu stable pendant que vous utilisez la scie à perche.**

**Servez-vous toujours de vos deux mains pour manoeuvrer la scie à perche. Maintenez une pression ferme et constante sur la scie à perche pendant la coupe, mais ne forcez pas la scie à travers le bois.**

**N'utilisez pas la scie à perche pour couper des branches d'un diamètre plus gros que la longueur du guide-chaîne.**

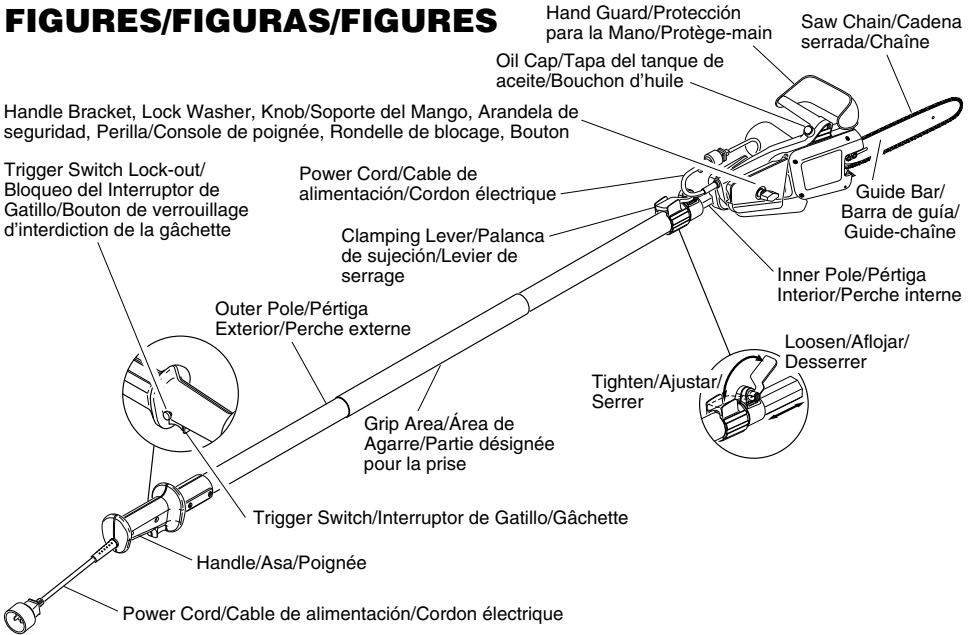


**Tenez toute personne loin de l'extrémité coupante de la scie à perche et à une distance sécuritaire de l'aire de travail.**

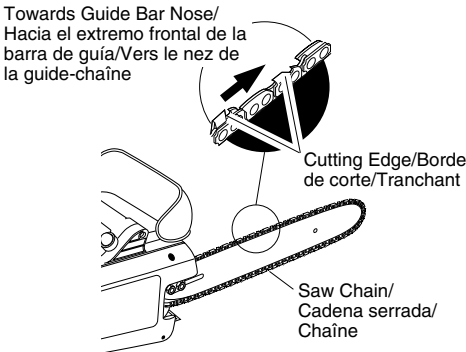


**N'utilisez pas la scie à perche à proximité de câbles, de lignes électriques ou de lignes téléphoniques. Maintenez un dégagement d'au moins 3 m (10 pi) par rapport à toute ligne électrique.**

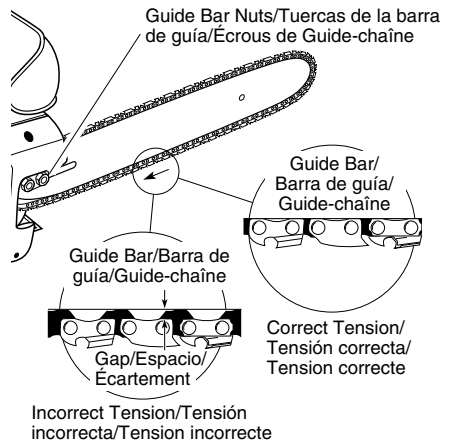
# FIGURES/FIGURAS/FIGURES



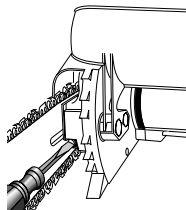
**Figure 1 - Pole Saw Product Identification**  
**Figura 1 - Identificación del Producto Sierra de Pértiga**  
**Figure 1 - Identification des composants de la scie à perche**



**Figure 2 - Chain Position**  
**Figura 2 - Posición de la Cadena**  
**Figure 2 - Position de la chaîne**



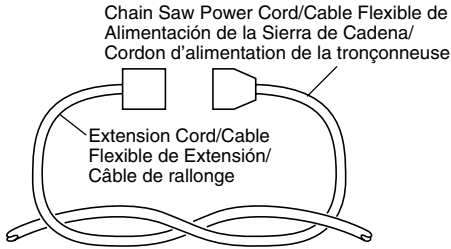
**Figure 4 - Saw Chain Adjustment**  
**Figura 4 - Ajuste de la cadena serrada**  
**Figure 4 - Réglage de la chaîne**



**Figure 3 - Turning Adjusting Screw**  
**Figura 3 - Giro del tornillo de ajuste**  
**Figure 3 - Tourner la vis de réglage**

# FIGURES/FIGURAS/FIGURES

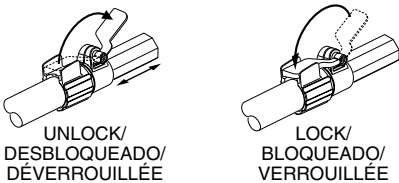
## Continued/Continúa/À suivre



**Figure 5 - Tying Extension Cord and Power Cord in Knot**

**Figura 5 - Amarre del Cable de Extensión con el Cable de Alimentación usando un Nudo**

**Figure 5 - Comment attacher ensemble le câble de rallonge et le cordon d'alimentation de la scie**

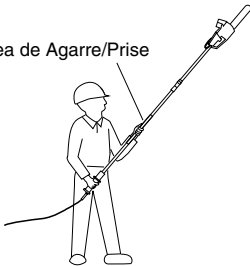


**Figure 6 - Extending Telescopic Pole**

**Figura 6 - Extendiendo la Pértiga Telescópica**

**Figure 6 - Extension de la perche télescopique**

Grip Area/Área de Agarre/Prise

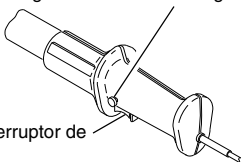


**Figure 7 - Designated Grip Areas**

**Figura 7 - Áreas de Agarre Designadas**

**Figure 7 - Parties désignées pour la prise**

Trigger Switch Lock-out/Bloqueo del Interruptor de Gatillo/Verrouillage d'interdiction de la gâchette



Trigger Switch/Interruptor de Gatillo/Gâchette

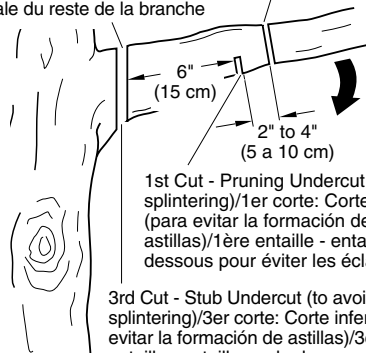
**Figure 8 - Pole Saw Handle with Trigger Switch Lock-out**

**Figura 8 - Mango de la Sierra de Pértiga con el Bloqueo del Interruptor de Gatillo**

**Figure 8 - Poignée de la scie à perche avec verrouillage d'interdiction de la gâchette**

2nd Cut - Pruning Cut (to avoid pinching)/2do corte: Poda preliminar (para evitar la compresión durante la poda final)/2ème entaille - entaille d'élagage pour éviter le pincement

4th Cut - Final Stub Cut / 4to corte: Poda final/4ème entaille - entaille finale du reste de la branche



1st Cut - Pruning Undercut (to avoid splintering)/1er corte: Corte inferior (para evitar la formación de astillas)/1ère entaille - entaille par le dessous pour éviter les éclats

3rd Cut - Stub Undercut (to avoid splintering)/3er corte: Corte inferior (para evitar la formación de astillas)/3ème entaille - entaille par le dessous du reste de la branche pour éviter les éclats

**Figure 9 - Cutting A Limb**

**Figura 9 - Poda de una rama**

**Figure 9 - Coupe d'une branche**

# REMINGTON®

## ELECTRIC CHAIN SAW

### MODEL RPS2N1: 106821A

**IMPORTANT: Read and understand this manual before assembling or operating this chain saw. Improper use of saw can cause severe injury. Keep this manual for future reference.**

## UNPACKING

1. Remove all items from carton.
2. Check all items for any shipping damage. If you find any damage or if any parts are missing, promptly inform dealer where you bought the Pole Saw.

## POLE SAW NAMES AND TERMS

**Clamping Lever** Lever is loosened to allow inner pole to be adjusted and tightened to hold pole in position.

**Guide Bar** Metal bar that extends from saw body. The guide bar supports and guides chain.

**Inner Pole** The moveable section of tubing to which the saw is attached.

**Kickback** Quick backward and upward motion of guide bar. Kickback may occur when tip of guide bar touches an object while chain is moving. The guide bar will kick up and back towards operator.

*Continued*

# POLE SAW NAMES AND TERMS

## Continued

**Oiler Control** System for oiling guide bar and chain.

**Outer Pole** Retains the moveable inner pole.

**Saw Chain (Chain)** Loop of chain having cutting teeth for cutting wood. The motor drives chain. The guide bar supports chain.

**Sprocket** Toothed wheel that drives chain.

**Switch** Device that completes or interrupts electrical circuit to motor of saw.

**Switch Lockout** Device that reduces accidental starting of saw.

**Trigger** Device that turns saw on and off. Squeezing trigger turns saw on. Releasing trigger turns saw off.

**Trimming (Pruning)** Process of cutting limb(s) from a living tree.

**Undercut** An upward cut from underside of log or limb. This is done while in normal cutting position and cutting with top of guide bar.

## ASSEMBLY

The plastic hardware bag for the Pole Saw should include the following:

### CHAIN SAW HARDWARE

- (1) Scabbard

### POLE SAW HARDWARE

- (1) Handle Bracket
- (1) Knob
- (1) Lock Washer

### ASSEMBLY OF CHAIN SAW

Assemble the chain saw before assembling the pole. Refer to chain saw manual for assembly instructions.

**CAUTION:** Do not place chain on saw backwards. If chain is backwards, saw will vibrate badly and will not cut.

Make sure cutting edges of chain are facing in the right direction. Position chain so cutting edges on top of guide bar face guide bar nose (see Figure 2).

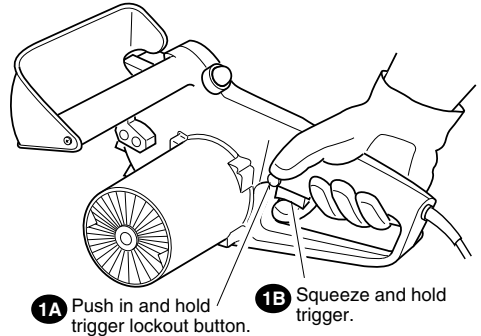
### SAW CHAIN TENSION ADJUSTMENT

**WARNING:** Maintain proper chain tension always. A loose chain will increase the risk of kickback. A loose chain may jump out of guide bar groove. This may injure operator and damage chain. A loose chain will cause chain, guide bar, and sprocket to wear rapidly.

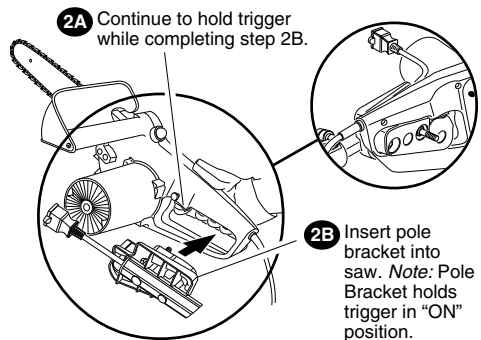
1. Before adjusting chain, make sure guide bar nuts are only finger tight (see Figure 4). Also make sure adjusting block is in oval adjusting hole on guide bar.
2. Turn adjusting screw clockwise until all slack is out of chain. **Note:** There should be no gap between side links of chain and bottom of guide bar.
3. Wearing protective gloves, move chain around guide bar. Chain should move freely. If chain does not move freely, loosen chain by turning adjusting screw counterclockwise.
4. After chain tension is correct, tighten guide bar nuts firmly. If not, guide bar will move and loosen chain tension. This will increase the risk of kickback. This can also damage saw. **Note:** A new chain will stretch. Check new chain after first few minutes of operation. Allow chain to cool down. Readjust chain tension.

## ASSEMBLY OF POLE SAW

### Step 1 – Squeeze Trigger



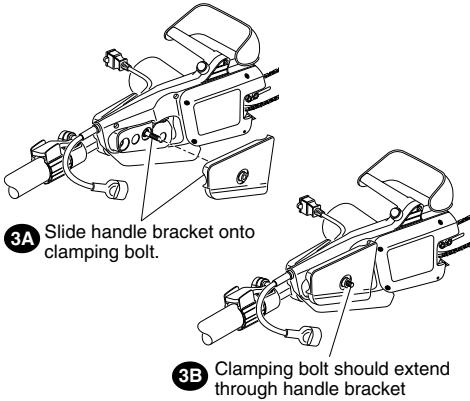
### Step 2 – Insert Pole Bracket into Saw



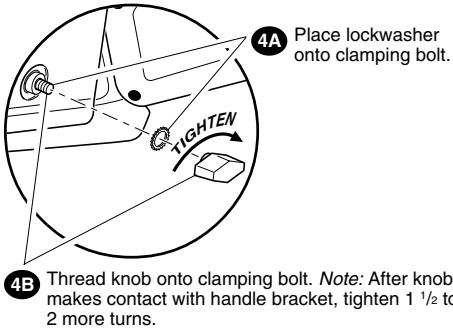
# ASSEMBLY

Continued

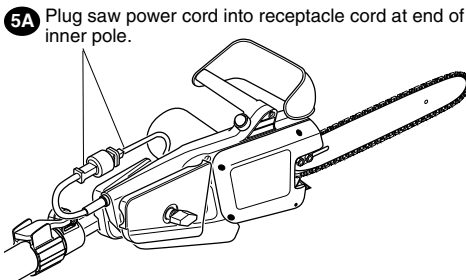
## Step 3 – Attach Handle Bracket to Pole Bracket



## Step 4 – Secure Handle Bracket to Pole Bracket



## Step 5 – Connect to Power Cord



# OPERATING CHAIN SAW

**⚠ WARNING:** Read and understand this owner's manual before operating this Pole Saw. Make certain you read and understand all *Important Safety Information*, pages 2 through 4. Improper use of this Pole Saw can cause severe injury or death from fire, electrical shock, or body contact with moving chain, or falling wood.

## EXTENSION CORDS

Use proper extension cords with this Pole Saw. Use only extension cords marked for outdoor use. The cord must be marked with suffix W or W-A following the cord type designation. *Example:* SJTW-A or SJTW. Use proper sized cord with this saw. Cord must be heavy enough to carry current needed. An undersized cord will cause voltage drop at saw. Saw will lose power and overheat. Follow cord size requirements listed below.

Cord Length	AWG Cord Size
25 feet	16 AWG
50 feet	16 AWG
100 feet	16 AWG
150 feet	14 AWG

Keep cord away from cutting area. Make sure cord does not catch on branches or logs during cutting. Inspect cords often. Replace damaged cords.

The extension cord may come undone from the power cord during use. To avoid this, make a knot with the two cords as shown in Figure 5.

## ADJUSTING POLE LENGTH

The Remington Pole Saw has a telescoping pole assembly that will extend from 57 inches (fully retracted) to 96 inches (fully extended). A cam levered collet is used to hold the pole in position at any extended length.

1. To extend the pole, loosen the clamping lever as shown in Figure 6. Pole will slide freely.
2. Pull inner pole section out to desired length of extension. *Note:* Only extend pole to minimum length required to reach limb that is being cut.
3. To lock pole in position, tighten clamping lever as shown in Figure 6.

Continued

# OPERATING CHAIN SAW

## Continued


### OILING CHAIN


Always check oil level before using saw. Do not attempt to operate the oil system while saw is in operation. To oil chain, press squeeze bulb. Oil will feed onto the guide bar and chain. Press squeeze bulb at least once before each cut. Check oil level often by looking at oil sight level hole. Oil sight level hole is on left side of saw, between front handle and front hand guard.

### CUTTING WITH THE POLE SAW

1. Connect saw to extension cord. Connect extension cord to power supply.
2. Use both hands to grip Pole Saw. Use only designated grip areas when operating Pole Saw (see Figure 7). Use firm grip. Thumbs and fingers must wrap around Pole Saw handle and pole.
3. Make sure your footing is firm. Keep feet apart. Divide your weight evenly on both feet.
4. When ready to make a cut, press in trigger switch lock-out and squeeze trigger switch (see Figure 8). This will turn Pole Saw on. Releasing trigger switch will turn Pole Saw off. Make sure saw is running at full speed before starting a cut.
5. When starting a cut, place moving chain against wood. Hold Pole Saw firmly in place to avoid possible bouncing or skating (sideways movement) of saw.
6. Guide Pole Saw using light pressure. Do not force Pole Saw. The motor will overload and can burn out. It will do the job better and safer at the rate for which it was intended.
7. Remove Pole Saw from a cut with saw running at full speed. Stop Pole Saw by releasing trigger. Make sure chain has stopped before setting Pole Saw down.


### TRIMMING A TREE (PRUNING)

 **WARNING: Avoid kickback. Kickback can result in severe injury or death. See Kickback, page 3, to avoid risk of kickback.**

 **WARNING: Do not operate Pole Saw while**

- in a tree
- on a ladder or any other unstable surface
- in any awkward position

**You may lose control of Pole Saw causing severe injury.**

 **WARNING: Do not extend arms above shoulders when using Pole Saw.**

 **CAUTION: Seek professional help if facing conditions beyond your ability.**

Trimming a tree is the process of cutting limbs from a living tree. Make sure your footing is firm. Keep feet apart. Divide your weight evenly on both feet. Follow directions below to trim a tree.

1. Make first cut six inches from tree trunk on underside of limb. Use top of guide bar to make this cut. Cut 1/3 through diameter of limb (see Figure 9).
2. Move two to four inches farther out on limb. Make second cut from above limb. Continue cut until you cut limb off.
3. Make third cut as close to tree trunk as possible on underside of limb stub. Use top of guide bar to make this cut. Cut 1/3 through diameter of stub.
4. Make fourth cut directly above third cut. Cut down to meet third cut. This will remove limb stub.

### TECHNICAL SERVICE

You may have further questions about assembling, operating, or maintaining this saw. If so, contact our Technical Service Department at 1-800-858-8501. You can also visit our technical service web site at [www.desatech.com](http://www.desatech.com).

### REPAIR SERVICE

*Note:* Only use original replacement parts. This will protect your warranty coverage for parts replaced under warranty.

Each authorized service center is independently owned and operated. For additional service center or warranty information, call 1-800-858-8501 or visit our technical service web site at [www.desatech.com](http://www.desatech.com).

### WARRANTY SERVICE

If Pole Saw requires warranty service, return it to nearest authorized service center. You must show proof of purchase. If faulty materials or workmanship caused damage, we will replace saw without charge.

### NON-WARRANTY SERVICE

If Pole Saw requires service, return it to nearest authorized service center. Repairs will be billed to you at regular repair list prices. *Note:* Normal wear, misuse, abuse, neglect, or accidental damage is not covered under warranty.



# WARRANTY INFORMATION

Model _____
Date Purchased _____

## ELECTRIC POLE SAW LIMITED WARRANTY

Always specify model and serial numbers when writing the factory.

We reserve the right to amend these specifications at any time without notice. The only warranty applicable is our standard written warranty. We make no other warranty, expressed or implied.

DESA Specialty Products™ warrants this electric chain saw and any parts thereof, to be free from defects in material and workmanship for one year (90 days for reconditioned unit) from the date of first purchase from an authorized dealer, provided that the product has been properly maintained and operated in accordance with all applicable instructions. The bill of sales or proof of purchase must be presented at the time a claim is made under this warranty.

This warranty is extended only to the original retail purchaser. This warranty covers only the parts and labor required to restore this chain saw to its proper operating condition. Warranty parts must be obtained through factory authorized dealers and service centers for this product. These dealers and service centers will provide original factory replacement parts. Failure to use original factory replacement parts voids this warranty.

This warranty does not cover commercial, industrial, or rental usage, nor does it apply to parts that are not in original condition because of normal wear and tear, or parts that fail or become damaged as a result of misuse, accident, lack of proper maintenance, tampering, or alteration. Travel, handling, transportation, and incidental costs associated with warranty repairs are not reimbursable under this warranty and are the responsibility of the owner.

To the full extent allowed by the law of the jurisdiction that governs the sale of the product, this express warranty excludes any and all other expressed warranties and limits the duration of any and all implied warranties, including warranties of merchantability and fitness for a particular purpose to one year from the date of first purchase, and DESA Specialty Products™ liability is hereby limited to the purchase price of the product and DESA Specialty Products™ shall not be liable for any other damages whatsoever including indirect, incidental, or consequential damages.

Some states do not allow limitation of how long an implied warranty lasts or an exclusion or limitation of incidental or consequential damages, so the above limitation of damages may not apply to you.

This warranty provides the original purchaser with specific rights. For information regarding those rights, please consult the applicable state laws.



P.O. Box 90004  
Bowling Green, KY 42102-9004  
www.desatech.com

**DESA**  
Industries of Canada, Inc.

2220 Argentia Road  
Unit #4  
Mississauga, Ontario  
L5N 2K7  
905-826-8010  
FAX 905-826-8236  
www.desatech.com

# REMINGTON®

## SIERRA ELÉCTRICA

MODELO RPS2N1: 106821A

**IMPORTANTE:** Lea cuidadosamente este manual antes de armar u operar esta sierra eléctrica. El uso indebido de la misma puede provocar graves lesiones. Guarde este manual para consultarlo cuando lo necesite.

### DESEMBALAJE

1. Retire todos los elementos del embalaje.
2. Inspeccione todos los elementos para asegurar que no se hayan producido daños durante el envío. Si encuentra algún daño o alguna pieza faltante, informe enseguida al distribuidor donde compró la Sierra de Pértiga.

### NOMBRES Y TÉRMINOS DE LA SIERRA DE PÉRTIGA

**Barra de guía** Barra de metal que se extiende hacia adelante desde el cabezal. La barra de guía sostiene y guía la cadena serrada.

**Cadena serrada (Cadena)** Una cadena cerrada que tiene eslabones dentados para cortar madera. El motor impulsa la cadena y la barra de guía la sostiene.

**Contragolpe** Movimiento rápido hacia arriba y hacia atrás de la barra de guía. Los contragolpes pueden producirse cuando el extremo de la barra de guía toca algún objeto mientras la cadena se halla en movimiento. La barra de guía se sacude hacia arriba y hacia atrás, en dirección al operario.

**Control de lubricación** Sistema para lubricar la cadena y la barra de guía.

**Corte inferior** Un corte hacia arriba desde el lado inferior de un tronco o una rama. Se realiza adoptando la posición de corte normal, pero utilizando la parte superior de la barra de guía.

**Gatillo** Dispositivo que enciende y apaga la sierra. Al oprimirlo, la sierra se enciende. Al soltarlo, se apaga.

**Interruptor** Dispositivo que cierra o interrumpe el circuito eléctrico del motor de la sierra.

**Palanca de sujeción** A la palanca se la afloja para permitir la regulación de la pértiga interior y se la aprieta para mantenerla en posición.

**Pértiga Exterior** Mantiene en posición a la pértiga interior móvil.

**Pértiga Interior** Sección móvil de la tubería a la cual se acopla la sierra.

**Podar** El proceso de cortar ramas de un árbol con vida.

**Rueda dentada** Rueda dentada que impulsa la cadena.

**Traba de seguridad** Dispositivo que impide el accionamiento accidental de la sierra.

### ENSAMBLAJE

La funda plástica de accesorios de la Sierra de Pértiga debería incluir lo siguiente:

#### ACCESORIOS DE LA SIERRA DE CADENA

- (1) Vaina

#### ACCESORIOS PARA LA SIERRA DE PÉRTIGA

- (1) Soporte del mango
- (1) Perilla
- (1) Arandela de seguridad

#### ENSAMBLE DE LA SIERRA DE CADENA

Antes de ensamblar la pértiga ensamble la sierra de cadena. Para las instrucciones sobre el ensamble remítase al manual de la sierra de cadena.

**⚠ PRECAUCIÓN:** Al colocar la cadena sobre la sierra, no lo haga en sentido inverso. En caso contrario, la sierra vibrará intensamente y no cortará.

Asegúrese que los bordes cortantes de la cadena estén con dirección a la derecha. Coloque la cadena de modo que los bordes cortantes de la parte superior de la barra guía tengan el sentido hacia la punta curva de la barra (vea la Figura 2).

#### AJUSTE DE TENSIÓN DE LA CADENA SERRADA

**⚠ ADVERTENCIA:** Siempre mantenga la cadena debidamente tensionada. Si la cadena se encuentra suelta, existe mayor riesgo de contragolpes. Además, la cadena suelta puede salir despedida de la ranura de la barra de guía. Esto puede lesionar al operario y provocar daños en la cadena. Si la cadena está suelta, la cadena, la rueda dentada y la barra de guía se desgastarán rápidamente.

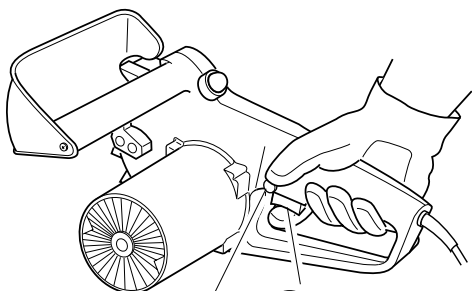
1. Antes de ajustarla, cerciórese de que las tuercas de la barra de guía estén ajustadas sólo a fuerza de mano (vea la Figura 4). Asegúrese también que el bloque regulador se halle en el agujero ovalado de la barra guía.

# ENSAMBLAJE (continuación)

2. Gire el tornillo de regulación en sentido horario hasta que no quede holgura en la cadena. *Nota:* No debería haber separación entre los eslabones laterales de la cadena y la parte inferior de la barra guía.
3. Mueva la cadena alrededor de la barra de guía (para hacerlo, utilice guantes de protección). La cadena debe moverse libremente. Si no lo hace, afloje la cadena haciendo girar el tornillo de ajuste en sentido antihorario.
4. Una vez que la tensión de la cadena sea correcta, ajuste firmemente los tornillos de la barra de guía. Si no lo hace, la barra de guía se moverá y se aflojará la tensión de la cadena. Esto, a su vez, incrementará el riesgo de contragolpe. También puede provocar daños en la sierra. *Nota:* Las cadenas nuevas se estiran. Inspeccione su cadena nueva después de utilizarla durante unos pocos minutos. Permita que se enfríe y reajuste la tensión de la misma.

## ENSAMBLE DE LA SIERRA DE PÉRTIGA

### Paso 1 – Accione el gatillo

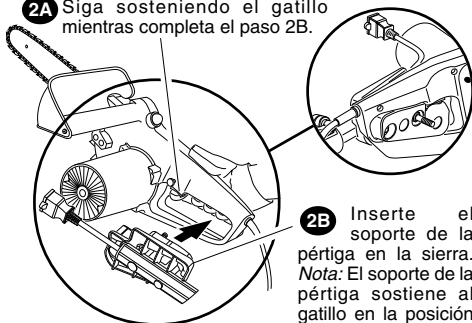


**1A** Apriete y sostenga el botón de bloqueo del gatillo.

**1B** Accione y sostenga al gatillo.

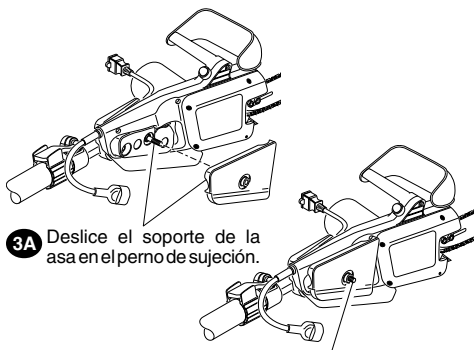
### Paso 2 – Inserte el soporte de la pértiga en la sierra

**2A** Siga sosteniendo el gatillo mientras completa el paso 2B.



**2B** Inserte el soporte de la pértiga en la sierra. *Nota:* El soporte de la pértiga sostiene al gatillo en la posición ON (Encendido)

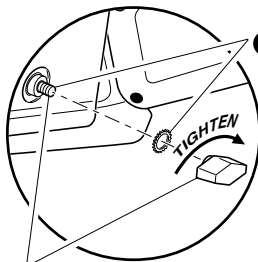
### Paso 3 – Fije el soporte de la asa al soporte de la pértiga



**3A** Destice el soporte de la asa en el perno de sujeción.

**3B** El perno de sujeción debería extenderse por encima del soporte de la asa.

### Paso 4 – Asegure el soporte de la asa al soporte de la pértiga

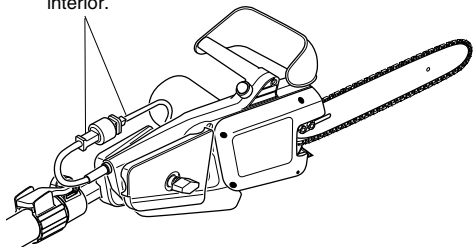


**4A** Coloque la arandela de seguridad en el perno de sujeción.


**4B** Enrosque la perilla en el perno de sujeción. *Nota:* Luego que la perilla hace contacto con el soporte de la asa, apriétela de 1 1/2 a 2 vueltas más.

### Paso 5 – Conecte al cordón de alimentación

**5A** Enchufe el cordón de alimentación de la sierra en el cordón con tomacorriente en el extremo de la pértiga interior.



# OPERACIÓN DE LA SIERRA DE PÉRTIGA

 **ADVERTENCIA:** Lea y entienda este manual del propietario antes de operar esta Sierra de Pértiga. Asegúrese de leer y entender toda la *Información importante de seguridad* en las páginas 5, 6, 7, y 8. El uso inadecuado de esta Sierra de Pértiga puede ocasionar graves lesiones o la muerte por incendio, descarga eléctrica, por contacto del cuerpo con la cadena móvil o con los maderos que caen.

## CABLES DE PROLONGACIÓN

Con esta Sierra de Pértiga use los cables flexibles de extensión apropiados. Utilice sólo cables de prolongación para el aire libre. El cable debe presentar el sufijo W o W-A después del tipo de cable. *Por ejemplo:* SJTW-A o SJTW.

Utilice un cable del calibre adecuado para esta sierra. El cable debe ser lo suficientemente grueso como para conducir la corriente necesaria. El uso de un cable demasiado fino perderá voltaje al llegar a la sierra. La sierra perderá potencia y recalentará. El cable debe cumplir los requerimientos abajo enumerados.

Longitud del cable	Tamaño AWG del cable
7,50 m	16 AWG
15 m	16 AWG
30 m	16 AWG
45 m	14 AWG

Mantenga el cable lejos del área de corte. Asegúrese de que no se enriede en ramas o troncos. Inspecciónelo a menudo. Si se daña, reemplácelo inmediatamente.

Durante el uso, el cable de extensión puede desconectarse del cable de alimentación. Para evitar esto, haga un nudo con los dos cables como se muestra en la figura 5.

## REGULACIÓN DE LA LONGITUD DE LA PÉRTIGA

La Sierra de Pértiga Remington tiene un conjunto de pértigas telescópicas que se extenderán desde 145 cm (57 pulgadas) (completamente retraída) hasta 244 cm (96 pulgadas) (completamente extendida). Un cono accionado por levas se usa para mantener a la pértiga en posición en cualquier punto de su longitud.

1. Para extender la pértiga afloje la palanca de sujeción como se muestra en la figura 6. La pértiga se deslizará libremente.

2. Hale hacia fuera la sección de la pértiga interna hasta la longitud deseada de extensión. *Nota:* Solamente extienda la pértiga hasta la longitud mínima requerida para alcanzar la rama que está siendo cortada.
3. Para bloquear la pértiga apriete la palanca de sujeción como se muestra en la figura 6.

## LUBRICACIÓN DE LA CADENA

Compruebe siempre el nivel de aceite antes de utilizar la sierra. No intente utilizar el sistema de lubricación con la sierra en funcionamiento. Para lubricar la cadena, oprima el botón de lubricación; al hacerlo, se dispensará aceite a la barra de guía y a la cadena. Oprima el botón de lubricación al menos una vez antes de cada corte. Revise a menudo el nivel de aceite observando por la mirilla del nivel de aceite. La mirilla del nivel de aceite está en el lado izquierdo de la sierra entre el mango frontal y la protección frontal para la mano.


## PARA CORTAR CON LA SIERRA DE PÉRTIGA


1. Conecte la sierra al cable de prolongación, y éste a un tomacorriente.
2. Use ambas manos para agarrar la Sierra de Pértiga. Cuando opere la Sierra de Pértiga use solamente las áreas de agarre designadas (vea la figura 7). Aplique un agarre firme. Los pulgares y dedos deben envolverse alrededor del mango de la sierra y de la pértiga.
3. Asegúrese de mantener una pisada firme. Mantenga los pies separados y distribuya su propio peso sobre ambos pies en forma equilibrada.
4. Cuando esté listo para realizar el corte, presione el bloqueo del interruptor de gatillo y accione este interruptor (vea la figura 8). Esto encenderá a la Sierra de Pértiga. Al soltar el interruptor de gatillo se apagará la Sierra de Pértiga. Cerciórese de que la cadena está girando a su máxima velocidad antes de comenzar a cortar.
5. Al comenzar a cortar, coloque la cadena en movimiento sobre la madera. Sostenga firmemente a la Sierra de Pértiga en el sitio para evitar que rebote o patine la sierra (movimiento hacia un lado).
6. Guíe la Sierra de Pértiga usando una presión ligera. No presione mucho a la Sierra de Pértiga; de lo contrario, el motor se sobrecargará y se quemará. La sierra funcionará de manera mejor y más segura si se la utiliza según ha sido diseñada.
7. Retire la Sierra de Pértiga de un corte cuando esta esté funcionando a su plena velocidad. Detenga la Sierra soltando el gatillo. Asegúrese que la cadena se ha detenido antes de colocarla abajo.

# OPERACIÓN DE LA SIERRA DE PÉRTIGA

(continuación)


## PODA DE UN ÁRBOL


 **ADVERTENCIA:** Evite los contragolpes. Éstos pueden provocar lesiones graves y aun la muerte. Para evitar el riesgo de contragolpes, lea la sección *Contragolpes* en las páginas 6 y 7.

 **ADVERTENCIA:** No opere la Sierra de Pértiga mientras esté

- arriba de un árbol;
- sobre una escalera o cualquier otra superficie inestable;
- en cualquier posición incómoda.

Usted puede perder el control de la Sierra de Pértiga ocasionando una lesión grave.

 **ADVERTENCIA:** No extienda los brazos por encima de los hombros cuando use la Sierra de Pértiga.

 **PRECAUCIÓN:** Si las condiciones del trabajo exceden sus capacidades, busque asistencia profesional.

Podar un árbol es el proceso de cortar ramas de un árbol con vida. Asegúrese de contar con una pisada firme. Mantenga los pies separados y distribuya su peso sobre ambos pies en forma equilibrada. Para podar un árbol, siga estos pasos:

1. Haga el primer corte a quince centímetros del tronco del árbol, del lado inferior de la rama. Utilice el lado superior de la barra de guía para realizar este corte. Atraviese la rama hasta llegar a 1/3 de su diámetro. (vea la Figura 9).
2. Desplácese entre cinco y diez centímetros hacia el extremo de la rama. Haga el segundo corte desde la parte superior de la misma. Atraviese la rama completamente hasta cortarla.
3. Haga el tercer corte tan cerca del tronco como sea posible, del lado inferior de la rama. Utilice la parte superior de la barra de guía. Atraviese la rama hasta alcanzar 1/3 de su diámetro.
4. Haga el cuarto corte directamente encima del tercero. Corte hacia abajo hasta unirse al tercer corte. De esta manera conseguirá retirar la base de la rama.

## SERVICIO TÉCNICO

Si tiene dudas o preguntas sobre cómo ensamblar, utilizar o mantener esta sierra. De ser así, póngase en contacto con el Departamento de Servicio Técnico al 1-800-858-8501.

Usted puede también visitar nuestro sitio web de servicio técnico [www.desatech.com](http://www.desatech.com).

## SERVICIO DE REPARACIONES

*Nota:* Utilice únicamente piezas de repuesto originales. Al hacerlo, mantendrá vigente la cobertura de las piezas reemplazadas según su garantía.

Cada centro de servicios autorizado funciona de manera autónoma e independiente. Para mayor información sobre servicios adicionales o sobre la garantía llame al 1-800-858-8501 o visite nuestro sitio web de servicio técnico [www.desatech.com](http://www.desatech.com).

## SERVICIO DURANTE LA GARANTÍA

Si la Sierra de Pértiga requiere servicio por la garantía, devuélvala al centro de servicio autorizado más cercano. Deberá presentar el comprobante de compra. Si el daño fue causado por piezas defectuosas o por errores de mano de obra, reemplazaremos su sierra sin cargo alguno.

## SERVICIO FUERA DE GARANTÍA

Si la Sierra de Pértiga requiere servicio, devuélvala al centro de servicio autorizado más cercano. Le facturaremos por las reparaciones realizadas según nuestras tarifas habituales. *Nota:* La garantía no cubre reparaciones necesarias por el desgaste normal de la sierra, su uso indebido, su abuso, negligencia o daños accidentales.

# INFORMACIÓN DE GARANTÍA

Modelo \_\_\_\_\_

Fecha de compra \_\_\_\_\_

## GARANTÍA LIMITADA DE LA SIERRA ELÉCTRICA DE PÉRTIGA

Especifique siempre el número de modelo y el número de serie al escribir a la fábrica.

DESA International se reserva el derecho de emendar estas especificaciones en cualquier momento sin previo aviso. La única garantía aplicable es nuestra garantía estándar escrita. No ofrecemos ninguna otra garantía expresa o implícita.

DESA Specialty Products™ garantiza que esta sierra eléctrica y todas las partes de la misma no presentan defectos en sus materiales ni en su fabricación durante un año (90 días para productos reconicionados) a partir de la fecha de primera compra en un concesionario autorizado, siempre y cuando el producto haya sido utilizado y mantenido debidamente de conformidad con todas las instrucciones aplicables. Al realizarse un reclamo según la garantía debe presentarse la factura o el comprobante de compra.

Esta garantía se extiende solamente al comprador original. Sólo cubre las piezas y la mano de obra necesarias para que la sierra quede en condiciones de funcionamiento adecuadas. Las piezas bajo garantía deben obtenerse por medio de concesionarios autorizados por la fábrica y centros de servicio para este producto. Estos concesionarios y centros de servicio le proveerán de piezas de repuesto originales de fábrica. El uso de piezas de repuesto que no sean originales de fábrica anulan la validez de esta garantía.

Esta garantía no cubre el uso comercial, industrial ni el alquiler de la sierra, ni se aplica a las piezas que no se encuentren en condiciones originales debido al desgaste normal o a las piezas que fallan o se vuelven defectuosas como consecuencia del uso indebido, accidentes, falta de mantenimiento adecuado, modificación o alteración indebida. Los costos de traslado, embalaje, transporte y otros costos incidentales relacionados con las reparaciones según la garantía no son reembolsables según la misma y son responsabilidad del propietario de la sierra.

En la medida en que lo permita la ley de la jurisdicción que rige la venta del producto, esta garantía expresa excluye toda otra garantía expresada y limita la duración de toda garantía implícita, inclusive las garantías de comerciabilidad y adecuación para un propósito particular, a un año a partir de la fecha de primera compra y la responsabilidad de DESA Specialty Products™ queda limitada por la presente al precio de compra del producto; DESA Specialty Products™ no será responsable de ningún otro daño, inclusive los daños indirectos, incidentales o de consecuencia. Algunos estados estadounidenses no permiten limitar la duración de una garantía implícita o excluir o limitar los daños incidentales o de consecuencia, de modo que es posible que la limitación de daños arriba enunciada no se aplique a su caso.

Esta garantía brinda derechos originales al comprador original. Para obtener información sobre estos derechos, consulte las leyes aplicables del estado.

## DESA

Industries of Canada, Inc.

2220 Argentia Road

Unit #4

Mississauga, Ontario

L5N 2K7

905-826-8010

FAX 905-826-8236

www.desatech.com

**DESA**  
SPECIALTY PRODUCTS

P.O. Box 90004

Bowling Green, KY 42102-9004

Estados Unidos de América

www.desatech.com

# REMINGTON®

## TRONÇONNEUSE ÉLECTRIQUE PRIME

### MODÈLE RPS2N1: 106821A

**IMPORTANT: Il est recommandé de lire et comprendre ce manuel avant d'assembler cette tronçonneuse et de l'utiliser. L'utilisation incorrecte de la tronçonneuse risque d'entraîner des blessures graves. Conserver ce manuel pour pouvoir s'y référer ultérieurement.**

## DÉBALLAGE

1. Sortir du carton toutes les pièces.
2. Vérifier toutes les pièces pour déceler d'éventuels dégâts durant l'expédition. Si vous constatez un dommage ou qu'une partie quelconque manque, informez-en rapidement le détaillant chez qui vous vous êtes procuré la scie à perche.

## APPELLATIONS ET TERMES RELIÉS À LA SCIE À PERCHE

**Chaîne** Boucle de chaîne ayant des dents tranchantes pour couper le bois. C'est le moteur qui entraîne la chaîne. La guide-chaîne soutient la chaîne.

**Dispositif de lubrification** Système de lubrification de la guide-chaîne et de la chaîne.

**Entaille par le dessous** Entaille effectuée vers le haut à partir du dessous d'une bille ou d'une branche. Ceci se fait en position normale de coupe et en coupant avec le haut de la guide-chaîne.

**Gâchette** Dispositif qui met en marche et arrête la tronçonneuse. Quand on appuie sur la gâchette, la tronçonneuse se met en marche. Elle s'arrête quand on lâche la gâchette.

**Interrupteur** Dispositif qui ferme ou ouvre le circuit électrique du moteur de la tronçonneuse.

**Guide-chaîne** Lame métallique qui prolonge le carter de la tronçonneuse. La guide-chaîne soutient et guide la chaîne.

**Lever de serrage** Lorsqu'il est desserré, ce levier permet à la tige intérieure de glisser pour régler la longueur. Lorsqu'il est serré, il maintient la tige en position de travail.

**Perche externe** Sert à retenir la perche interne amovible.

**Perche interne** Tronçon amovible de tubage auquel la scie est reliée.

**Pignon** Roue dentée qui entraîne la chaîne.

**Recul** Mouvement brusque vers l'arrière et vers le haut de la guide-chaîne. Le recul peut se produire

quand le bout de la guide-chaîne touche un objet pendant le mouvement de la chaîne. La guide-chaîne fait alors un mouvement brusque vers le haut et vers l'arrière, en direction de l'utilisateur.

**Taille (élagage)** Coupe des branches d'un arbre sur pied.

**Verrou d'interrupteur** Dispositif qui réduit le risque de mise en marche involontaire de la tronçonneuse.

## MONTAGE

Le sac de quincaillerie en plastique pour la scie à perche devrait contenir les éléments suivants :

### QUINCAILLERIE - TRONÇONNEUSE

- (1) fourreau

### QUINCAILLERIE - SCIE À PERCHE

- (1) console de poignée
- (1) Bouton
- (1) Rondelle de blocage

## ASSEMBLAGE DE LA TRONÇONNEUSE

Assemblez la tronçonneuse avant d'assembler la perche. Se reporter au manuel de la tronçonneuse pour obtenir les directives d'assemblage.

**⚠ AVERTISSEMENT : Ne pas placer la chaîne à l'envers sur la scie. Si la chaîne est placée à l'envers, la scie vibre fortement et ne coupe pas.**

Assurez-vous que les bords de coupe de la chaîne sont orientés dans la bonne direction. Positionnez la chaîne de sorte que les bords de coupe sur le dessus du guide-chaîne soient orientés vers le nez du guide-chaîne (voir fig. 2).

## RÉGLAGE DE LA TENSION DE LA CHAÎNE

**⚠ AVERTISSEMENT : Toujours maintenir la chaîne tendue correctement. Une chaîne détendue augmente le risque de recul. De plus, elle risque de sauter hors de la rainure de la guide-chaîne. Ceci pourrait blesser l'utilisateur et endommager la chaîne. En outre, une chaîne détendue provoque l'usure rapide de la chaîne, de la guide-chaîne et du pignon.**

1. Avant de régler la chaîne, s'assurer que les écrous de la guide-chaîne sont serrés seulement à la force des doigts. (Voir la figure 4.) Assurez-vous également que la cale de réglage se trouve dans le trou de réglage ovale sur le guide-chaîne.

À suivre

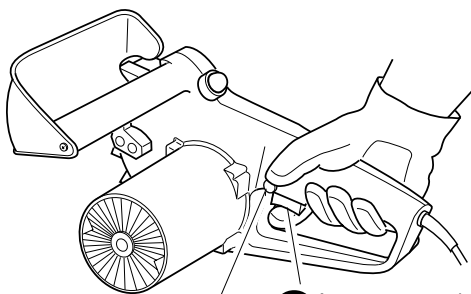
# MONTAGE

## Suite

2. Tournez la vis de réglage dans le sens horaire, jusqu'à ce que la chaîne n'ait plus de mou.  
*Remarque* : Il ne devrait pas y avoir d'espace libre entre les maillons d'attache de la chaîne et le bas du guide-chaîne.
3. Avec des gants de protection, déplacer la chaîne autour de la guide-chaîne. Elle doit bouger librement. Si ce n'est pas le cas, détendre la chaîne en tournant la vis de réglage dans le sens inverse des aiguilles d'une montre.
4. Une fois que la tension est correcte, serrer fermement les écrous de la guide-chaîne. Si les écrous n'étaient pas bien serrés, la guide-chaîne se déplacerait, ce qui détendrait la chaîne, augmenterait le risque de recul et endommagerait l'outil. *Remarque* : Une chaîne neuve se détend. Vérifier une chaîne neuve après les quelques premières minutes d'utilisation. Laisser la chaîne refroidir. Procéder au réglage de la tension.

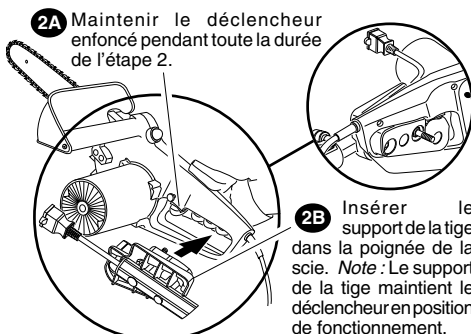
## ASSEMBLAGE DE LA SCIE À PERCHE

### Étape 1 – Serrer le déclencheur



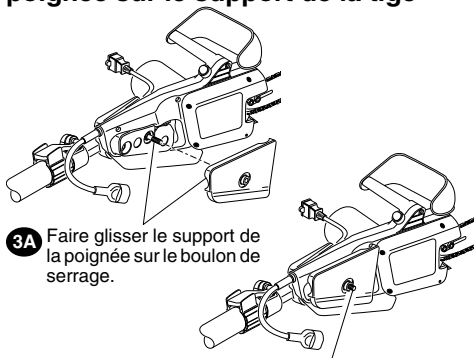
- 1A Enfoncer, puis maintenir enfoncé le bouton de verrouillage du déclencheur.
- 1B Appuyer sur le déclencheur, puis le maintenir enfoncé.

### Étape 2 – Insérer le support de la tige dans la poignée



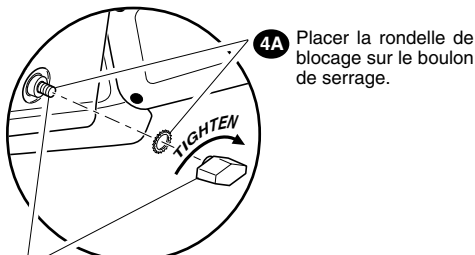
- 2A Maintenir le déclencheur enfoncé pendant toute la durée de l'étape 2.
- 2B Insérer le support de la tige dans la poignée de la scie. *Note* : Le support de la tige maintient le déclencheur en position de fonctionnement.

### Étape 3 – Mettre le support de la poignée sur le support de la tige



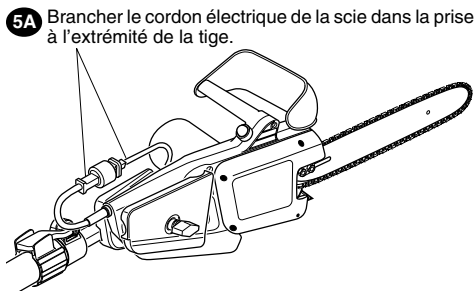
- 3A Faire glisser le support de la poignée sur le boulon de serrage.
- 3B Le boulon de serrage devrait dépasser du support de la poignée.

### Étape 4 – Fixer le support de la poignée au support de la tige



- 4A Placer la rondelle de blocage sur le boulon de serrage.
- 4B Visser le bouton sur le boulon de serrage. *Note* : Lorsque le bouton entre en contact avec le support de la poignée, serrer encore le bouton de 1/2 à 2 tours.

### Étape 5 – Branchement du cordon électrique



- 5A Brancher le cordon électrique de la scie dans la prise à l'extrémité de la tige.



# UTILISATION DE LA SCIE À PERCHE

**AVERTISSEMENT :** Veuillez lire et vous assurer de bien comprendre le présent manuel du propriétaire avant de tenter d'utiliser cette scie à perche. Assurez-vous de bien lire et comprendre tous les *Consignes de sécurité importantes* aux pages 8, 9, 10, et 11. Une utilisation non appropriée de cette scie à perche peut causer des blessures graves, voire mortelles, liées au feu, aux décharges électriques ou à un contact corporel avec la chaîne en mouvement ou avec des morceaux de bois coupés.

## RALLONGES ÉLECTRIQUES

Utilisez des câbles de rallonge de type approprié avec cette scie à perche. Utilisez uniquement des rallonges spécifiées pour l'usage à l'extérieur. La rallonge doit être marquée avec le suffixe W ou W-A après la désignation du type de cordon. *Exemple :* SJTW-A ou SJTW.

Utiliser un cordon de taille correcte avec cette tronçonneuse. Le diamètre du cordon doit être suffisant pour transporter le courant nécessaire. Un cordon de dimension insuffisante provoquera une chute de tension au niveau de la tronçonneuse. La tronçonneuse perdra de la puissance et surchauffera. Suivez les recommandations figurant ci-dessous pour les tailles de cordon nécessaires.

Longueur du cordon	Taille AWG du cordon
7,50 m (25 pieds)	16 AWG
15 m (50 pieds)	16 AWG
30 m (100 pieds)	16 AWG
45 m (150 pieds)	14 AWG

Tenir le cordon éloigné de la zone de coupe. S'assurer qu'il n'est pas accroché dans les branches ou billes durant la coupe. Inspecter souvent les cordons électriques. Les remplacer quand ils sont endommagés. Pendant l'utilisation de la scie, il peut arriver que le câble de rallonge se débranche de lui-même. Pour éviter ceci, faites un noeud avec les deux câbles, comme le montre la fig. 5.

## RÉGLAGE DE LA LONGUEUR DE LA PERCHE

La scie à perche Remington est dotée d'un assemblage à perche télescopique dont la longueur varie de 145 cm (57 po) (toute rentrée) à 244 cm (96 po) (toute sortie). Un collier avec levier de serrage permet de maintenir la tige à la longueur de travail désirée.

1. Pour rallonger la tige, desserrer le levier de serrage comme illustré dans la Figure 6. La perche peut alors glisser librement.
2. Tirez sur le tronçon interne de la perche pour le sortir à la longueur voulue. *Remarque :* Sortez la perche seulement à la longueur minimale requise pour atteindre la branche que vous voulez couper.
3. Pour verrouiller la tige à la longueur désirée, serrer le levier de serrage comme illustré dans la Figure 6.

## LUBRIFICATION DE LA CHAÎNE

Vérifier toujours le niveau d'huile avant d'utiliser la tronçonneuse. Ne pas essayer d'utiliser le système de lubrification pendant que la tronçonneuse est en marche. Pour lubrifier la chaîne, appuyez sur la poire. De l'huile se propage sur la guide-chaîne et la chaîne. Appuyez sur la poire au moins une fois avant chaque coupe. Vérifiez le niveau de l'huile fréquemment par le regard de niveau d'huile. Ce regard se trouve du côté gauche de la scie, entre la poignée avant et le protège-main avant.

## COMMENT COUPER À L'AIDE LA SCIE À PERCHE

1. Relier la tronçonneuse à une rallonge électrique. Brancher la rallonge à une prise de courant.
2. Servez-vous de vos deux mains pour saisir la scie à perche. Ne saisissez que les parties désignées pour la prise pour utiliser la scie à perche (voir fig. 7). Votre prise doit être ferme. Le pouce et les doigts doivent être complètement refermés sur la perche et la poignée.
3. Veiller à maintenir un bon équilibre. Garder les pieds écartés. Répartir le poids également sur les deux pieds.
4. Lorsque vous êtes prêt à faire une coupe, enfoncez le verrouillage d'interdiction de la gâchette, puis appuyez sur la gâchette (voir fig. 8). Ceci met en marche la scie. Pour mettre la scie à l'arrêt, vous relâchez la gâchette. S'assurer que la chaîne tourne à la vitesse maximum avant d'entamer l'entaille.
5. Au moment d'entamer l'entaille, placer la chaîne en mouvement contre le bois. Tenez la scie à perche fermement en place, afin d'éviter les rebonds et les effets de poussée latérale de la scie.
6. Pour guider la scie à perche, n'exercez qu'une légère pression. Ne la forcez pas. Le moteur serait surchargé et pourrait griller. Il fonctionnera de façon plus efficace et plus sûre à la vitesse pour laquelle il a été prévu.
7. Retirez la scie du trait de coupe à plein régime. Arrêtez la scie à perche en relâchant la gâchette. Assurez-vous que la chaîne a cessé de tourner avant de poser la scie au sol.

À suivre

# UTILISATION DE LA SCIE À PERCHE

*Suite*

## TAILLE D'UN ARBRE (Élagage)

**⚠ AVERTISSEMENT : Éviter la réaction de recul qui peut provoquer des blessures graves ou la mort. Voir *Recul*, pages 10 et 11, pour éviter les risques de recul.**

**⚠ AVERTISSEMENT : N'utilisez pas la scie à perche pendant**

- dans un arbre,
- sur une échelle ou toute autre surface instable,
- dans une position instable.

**Vous risquez de perdre le contrôle de la scie et de causer des blessures graves.**

**⚠ AVERTISSEMENT : Ne portez pas les bras au-dessus de la hauteur des épaules lorsque vous utilisez la scie à perche.**

**⚠ AVERTISSEMENT : Si l'utilisateur estime les conditions de travail au-delà de ses capacités, il lui est conseillé de faire appel à un professionnel.**

La taille d'un arbre est la coupe des branches de l'arbre sur pied. Veiller à maintenir un bon équilibre. Garder les pieds écartés. Répartir le poids également sur les deux pieds. Procéder de la façon suivante pour la taille d'un arbre.

1. Faire la première entaille à 15 cm (6 po) du tronc, sur le dessous de la branche. Utiliser le haut de la guide-chaîne pour faire cette entaille. Couper sur 1/3 du diamètre de la branche. (Voir la figure 9.)
2. Avancer de 5 à 10 cm (2 à 4 po) plus loin sur la branche. Faire la seconde entaille à partir du dessus de la branche. Continuer jusqu'à ce que la branche soit sectionnée.
3. Faire la 3ème entaille aussi près du tronc que possible, sur le dessous du reste de la branche. Utiliser le haut de la guide-chaîne pour faire cette entaille. Couper sur 1/3 du diamètre du reste de la branche.
4. Faire la 4ème entaille juste au-dessus de la 3ème. Tailler pour rencontrer la 3ème entaille. Ceci enlève le reste de la branche.

## SERVICE TECHNIQUE

Vous pouvez avoir des questions supplémentaires concernant le montage, l'utilisation ou l'entretien de cette tronçonneuse. Le cas échéant, contactez notre service technique au 1-800-858-8501.

Ou visitez le site Web du service technique à l'adresse [www.desatech.com](http://www.desatech.com).

## RÉPARATIONS

*Remarque :* Utiliser uniquement des pièces de rechange d'origine. Ceci vous donnera une garantie pour les pièces remplacées sous garantie.

Chaque centre de service agréé appartient à un agent indépendant et fonctionne de façon indépendante. Pour plus de détails sur les centres de service ou sur la garantie, faites le 1 800 858-8501 ou visitez le site Web du service technique à l'adresse [www.desatech.com](http://www.desatech.com).

## SERVICE SOUS GARANTIE

Si la scie à perche nécessite une intervention de réparation au titre de la garantie, confiez-la au centre de service après-vente autorisé le plus près de vous. Vous devrez montrer un ticket de caisse. Si un défaut de pièce ou de main-d'œuvre est responsable des dégâts, nous remplacerons gratuitement la tronçonneuse.

## SERVICE HORS GARANTIE

Si la scie à perche nécessite une intervention de service, veuillez la retourner au centre de service après-vente autorisé le plus près de vous. Les réparations vous seront facturées au tarif normal des réparations.

*Remarque :* L'usure normale, une mauvaise utilisation, un usage abusif, le résultat d'une négligence ou les dégâts accidentels ne sont pas couverts par la garantie.



# INFORMATION SUR LA GARANTIE

## CONSERVER CETTE GARANTIE

Modèle \_\_\_\_\_

Date d'achat \_\_\_\_\_

### GARANTIE LIMITÉE SUR LA SCIE ÉLECTRIQUE À PERCHE

Spécifier toujours le numéro de modèle et le numéro de série lors de toute correspondance adressée à l'usine.

Nous nous réservons le droit de modifier ces spécifications à n'importe quel moment sans préavis. La seule garantie applicable est notre garantie écrite standard. Nous n'accordons aucune autre garantie, expresse ou tacite.

DESA Specialty Products™ garantit cette tronçonneuse électrique et toutes les pièces de celle-ci contre tout défaut de pièce et main-d'œuvre pendant un an (90 jours pour les produits remis à neuf) à compter de la date d'achat originale auprès d'un revendeur agréé, à condition que le produit ait été correctement entretenu et utilisé de façon conforme à toutes les instructions applicables. Le bordereau d'achat ou le ticket de caisse devra être présenté lors d'une réclamation dans le cadre de cette garantie.

Cette garantie est accordée uniquement à l'acheteur original. Cette garantie couvre uniquement les pièces et la main-d'œuvre requises pour remettre cette tronçonneuse dans son état de marche correct. Les pièces garanties doivent être obtenues par l'intermédiaire de revendeurs et de centres de service agréé par l'usine pour ce produit. Ces revendeurs et centres de service fourniront des pièces de rechange d'usine d'origine. L'emploi de pièces autres que des pièces de rechange d'usine d'origine annule cette garantie.

Cette garantie ne couvre pas un usage commercial, industriel ou locatif, et elle ne s'applique ni aux pièces qui ne sont pas dans leur état d'origine à cause d'une usure normale, ni aux pièces qui cassent ou sont abîmées suite à une mauvaise utilisation, un accident, une maintenance insuffisante, une modification ou une altération. Les frais de déplacement, manutention, transport et les frais indirects associés aux réparations sous garantie ne sont pas remboursables dans le cadre de cette garantie et incombent au propriétaire.

Dans toute la mesure autorisée par la loi de la juridiction qui gouverne la vente du produit, la garantie expresse exclut toute autre garantie expresse et limite la durée de toutes les garanties tacites, y compris les garanties que le produit est propre à la vente et adapté à une fonction particulière, à un an à compter de la date d'achat originale, et la responsabilité de DESA Specialty Products™ est limitée par la présente au prix d'achat du produit. DESA Specialty Products™ ne sera responsable d'aucun autre dommage quel qu'il soit, y compris les dommages indirects ou accessoires.

Certains états ne permettent pas de limiter la durée de validité d'une garantie tacite ou de d'exclure ou de limiter les dommages indirects ou accessoires, auquel cas la limitation ci-dessus concernant les dommages peut ne pas vous concerner. Cette garantie fournit à l'acheteur d'origine des droits spécifiques. Pour plus de renseignements concernant ces droits, veuillez consulter les lois de l'état applicables.

## DESA

Industries of Canada, Inc.

2220 Argentia Road

Unit #4

Mississauga, Ontario

L5N 2K7

905-826-8010

FAX 905-826-8236

www.desatech.com

111219-01

Rev. A

05/03

**DESA**  
SPECIALTY PRODUCTS™

P.O. Box 90004

Bowling Green, KY 42102-9004

www.desatech.com

## Free Manuals Download Website

<http://myh66.com>

<http://usermanuals.us>

<http://www.somanuals.com>

<http://www.4manuals.cc>

<http://www.manual-lib.com>

<http://www.404manual.com>

<http://www.luxmanual.com>

<http://aubethermostatmanual.com>

Golf course search by state

<http://golfingnear.com>

Email search by domain

<http://emailbydomain.com>

Auto manuals search

<http://auto.somanuals.com>

TV manuals search

<http://tv.somanuals.com>