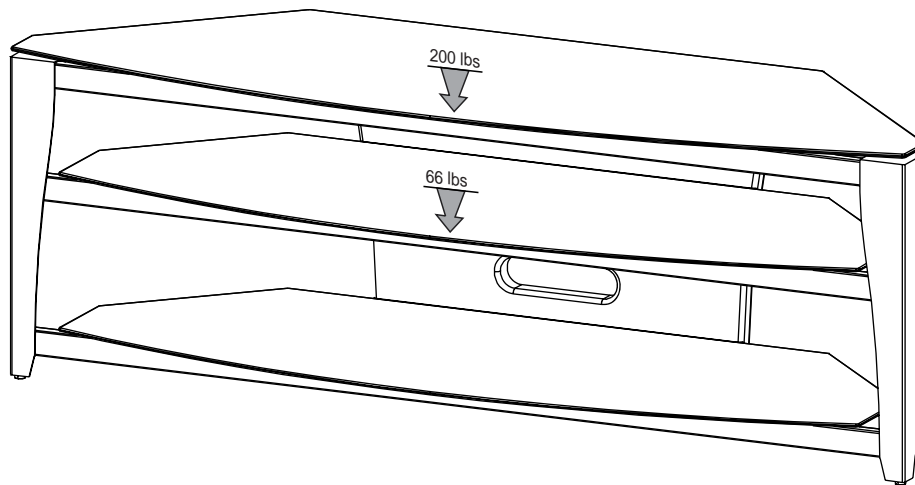


TECH CRAFT



Model/Modèle/Modelo BCE60 rev. 00.R3

IMPORTANT CUSTOMER SERVICE INFORMATION / IMPORTANT INFORMATION DE NOTRE SERVICE À LA CLIENTÈLE / INFORMACIÓN IMPORTANTE SOBRE SERVICIO AL CLIENTE INCLUIDA

THIS ASSEMBLY INSTRUCTION IS REQUIRED TO VALIDATE THE WARRANTY AND FOR ANY REQUEST TO THE CUSTOMER SERVICE.

CE MANUEL D'INSTRUCTION EST REQUIS POUR VALIDER LA GARANTIE ET POUR TOUTE DEMANDE AU SERVICE À LA CLIENTÈLE.

ESTA MANUAL DE INSTRUCCIÓN ES REQUERIDA PARA VALIDARLE LA GARANTÍA Y PARA TODA PETICIÓN EL SERVICIO AL CLIENTE.

Thank you for your purchase of this product.
To enhance your purchase and secure your warranty,
please review these important notes.

Merci d'avoir acheté un de nos produits.
Pour améliorer votre achat et sécuriser votre garantie,
veuillez lire attentivement ces notes.

Gracias por la compra de este producto.
Para mejorar su compra y asegurar su garantía,
por favor revise estas notas importantes.

NOTES ON CUSTOMER SERVICE & PARTS

Please examine ALL packaging materials before discarding.
Shortages can occur by leaving parts in the packing material.
If any parts are missing or damaged, please review the parts
LIST found in the Assembly Manual, identify the missing or
damaged part, and go to www.techcraft.net

Please have the following information ready when you
contact us:

- 1) The model and revision numbers of the product (found on the cover of the Assembly Manual, on the back panel label or under the box)
- 2) The name and address of the location where you purchased this product
- 3) The Ten-Digit Production PO number (found either on the back panel label, inside the instruction sheet or on the shipping box)
- 4) The Serial Number of the product (if there is one) which can also be found on the back panel label
- 5) A list of the part numbers of missing or damaged parts.

À PROPOS DU SERVICE À LA CLIENTÈLE :

S.V.P. Bien regarder à l'intérieur de l'emballage, AVANT DE LE
JETTER OU DE LE RECYCLER. Il se pourrait qu'il reste encore
des pièces requises pour l'assemblage. Si, par erreur, une pièce
serait manquante ou défectueuse, prière de l'identifier avec
votre manuel d'instruction, et d'aller sur www.techcraft.net
Avant de nous contacter, ayez à la portée de la main les informations
suivantes:

- 1) Les numéros de modèle et de révision du produit (situé sur la page couverture de votre manuel d'instruction, sur l'étiquette à l'arrière du meuble ou sous la boîte).
- 2) Le nom et l'adresse de l'endroit où le produit a été acheté.
- 3) Le numéro de code "PO" à dix (10) chiffres (situé sur l'étiquette à l'arrière du meuble, dans le manuel ou sur le carton d'emballage).
- 4) Le numéro de série indiqué sur l'étiquette à l'arrière du meuble ou sur le carton d'emballage (s'il y a lieu).
- 5) La ou les numéro(s) de pièce endommagée(s) ou manquante(s).

NOTAS SOBRE PIEZAS Y SERVICIO A LA CLIENTELA :

Por favor, examine TODOS los materiales de empaque antes de
destruïrlos. La falta de piezas puede ocurrir si se dejan dentro del
material de empaque que se encuentra en el manual de instrucciones,
identifique la pieza dañada o que hace falta y vaya a
www.techcraft.net

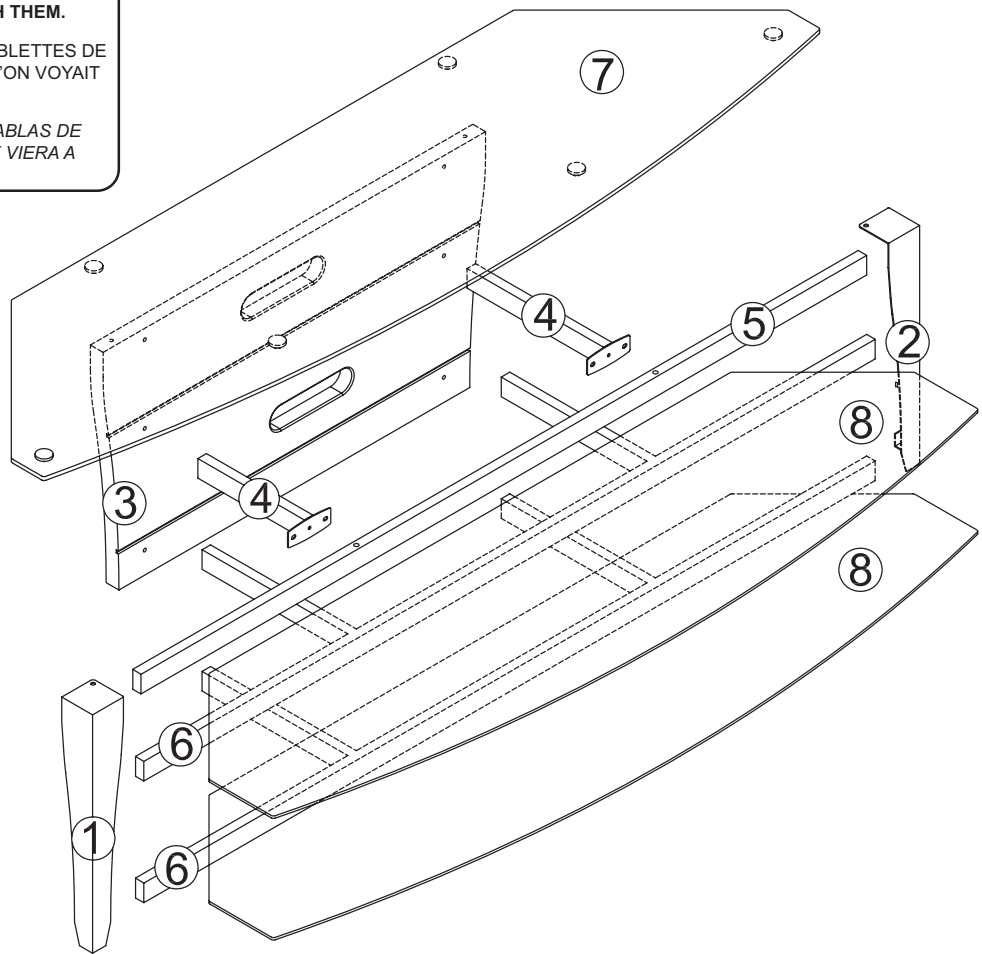
Antes de ponemos en contacto, por favor tenga listas las
informaciones siguientes:

- 1) Los Números de Modelo y de revisión del producto (se encuentra en la portada del manual de instrucciones, en la etiqueta del panel trasero o bajo la caja).
- 2) El nombre y dirección del lugar donde compró este producto.
- 3) Los diez dígitos del número de PO (se encuentra ya sea en la etiqueta del panel trasero del mueble o en la caja de cartón).
- 4) El Número de Serie del producto (si lo hay) que también se puede encontrar en la etiqueta del panel trasero del mueble.
- 5) Una lista de los números de las piezas dañadas o faltantes.

FOR CLARITY PURPOSE, THE GLASS SHELVES WILL BE SHOWN AS IF WE CAN SEE THROUGH THEM.

POUR DES RAISONS DE CLARTÉ, LES TABLETTES DE VERRE SERONT MONTRÉES COMME SI L'ON VOYAIT AU TRAVERS.

PARA EL OBJETIVO DE CLARIDAD, LAS TABLAS DE VIDRIO SERÁN MOSTRADAS COMO SI SE VIERA A TRAVÉS.



BCE60

QTY QTE CANT	PART NAME / NOM DE LA PIÈCE / NOMBRE DE LA PIEZA	QTY QTE CANT	PART No. No PIÈCE PARTE No.	REV.
1	LEFT FRONT MOULDING / MOULURE AVANT GAUCHE / Moldura delantera izquierda	1	IMLFL0005-BP	0
2	RIGHT FRONT MOULDING / MOULURE AVANT DROITE / Moldura delantera derecha	1	IMLFR0005-BP	0
3	BACK PANEL / PANNEAU ARRIÈRE / Panel trasero	1	IBACS0121-PKPK	0
4	CROSS BAR / TRAVERSE / Travezaño	2	IMC0170	0
5	FRAME / TRAVERSE / Travezaño	1	IMC0169	0
6	SUPPORT / SUPPORT / Soporte	2	IMC0171	0
7	GLASS SHELF (TOP) / TABLETTE SUPÉRIEURE EN VERRE / Tabla superiore de vidrio	1	IGL1326-BN	0
8	GLASS SHELF / TABLETTE DE VERRE / Tabla de vidrio	2	IGL1327-BN	0

TOOLS REQUIRED (NOT INCLUDED)

OUTILS REQUIS
(NON INCLUS)

HERRAMIENTAS
NECESARIAS
(NO INCLUIDAS)



QTY QTE CANT	PART NAME / NOM DE LA PIÈCE / NOMBRE DE LA PIEZA	PART No. No PIÈCE PARTE No.
2	METAL FITTING / RACCORD EN MÉTAL / Pieza de ajuste metálica	IHA0435
2	SCREW BOLT / VIS BOULON / Tornillo perno	IHA0436
12	GLASS CUSHION / COUSSINET / Cojinete	IHA0437
10	SCREW / VIS / Tornillo	IFA0139
2	SCREW / VIS / Tornillo	IFA0142
4	ADJUSTABLE GLIDE / PATIN AJUSTABLE / Pata ajustable	IHA0434
6	SCREW / VIS / Tornillo	IFA0140
1	ALLEN KEY / CLÉ HEXAGONALE / Llave hexagonal 4.0mm	IHA0352
2	SCREW / VIS / Tornillo	IFA0161
2	SCREW / VIS / Tornillo	IFA0155
2	WIRE MANAGER STRAP / COURROIE POUR FILS / Correa para cable	IHA0455

HOW TO CLEAN :

Do not place this product near a heat source, such as a radiator, or in direct sunlight.
Clean the product periodically with a soft cloth.
If finger prints, food and beverage stains, etc. are difficult to remove, use a cloth moistened with a mild non-abrasive detergent solution.
Do not use scouring powder, abrasive pad or solvent.

ENTRETIEN :

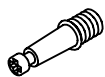
Ne placez pas ce meuble près d'une source de chaleur, tel qu'un calorifère ou directement au soleil.
Utilisez toujours un chiffon humide pour nettoyer le meuble.
Pour enlever les traces plus difficiles, utilisez un chiffon avec un savon non-abrasif.
Ne pas utiliser de poudre à récurer, de tampon abrasif ni de solvant.

LIMPIEZA :

No coloque este producto cerca de un afuente de calor, tales como un radiador o directamente bajo la luz del sol.
Limpie el producto periódicamente con un paño suave.
Si las manchas de huellas digitales, comida, bebida, etc. resultan difíciles de quitar, utilice un paño húmedo con una solución de detergente suave sin corrosivos.
No utilice detergente en polvo, ningún material abrasivo o solvente.

4500008631

1



IHA0434

IHA0436

4x

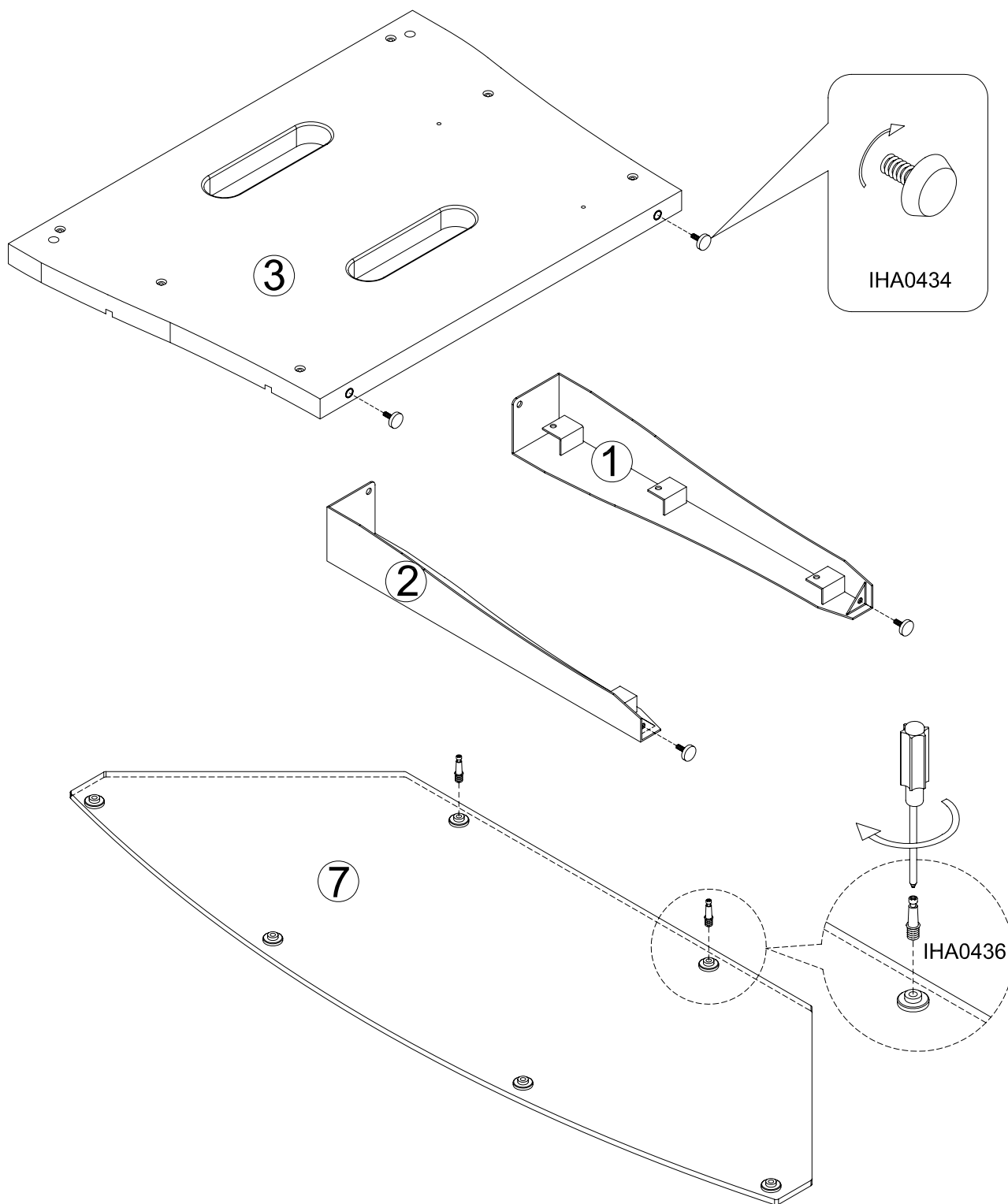
2x

1

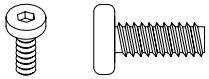
UNIT PREPARATION.

PRÉPARATION DU MEUBLE.

Preparación del mueble.



2

IFA0139
4x

1/4"x1/2"



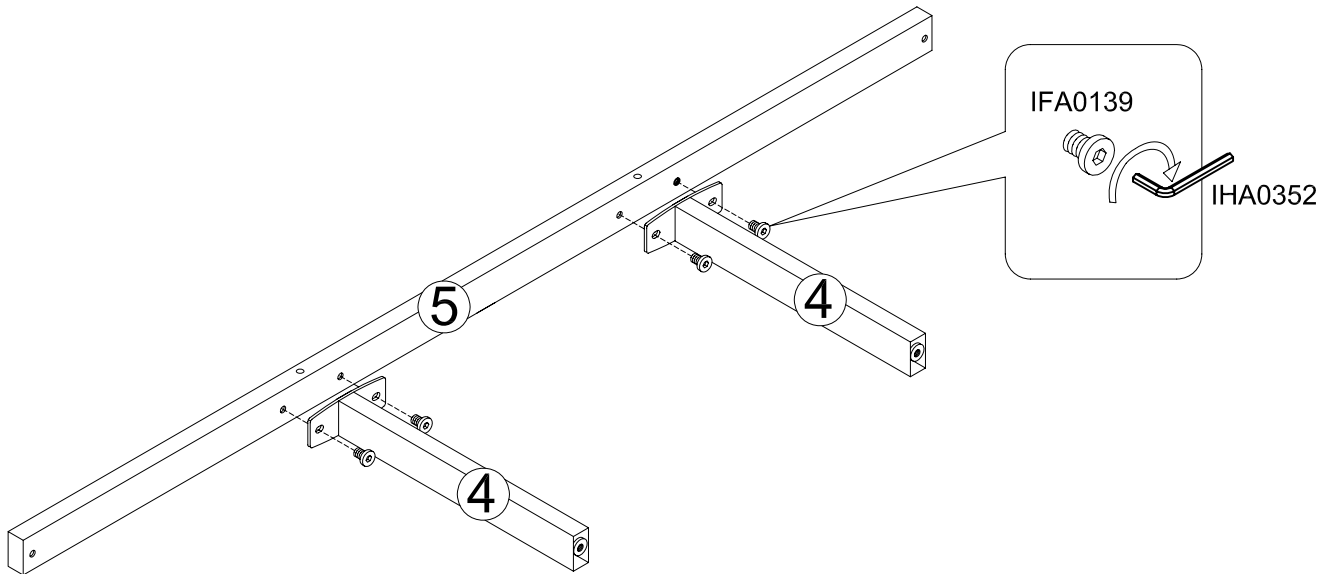
3



IFA0139

6x

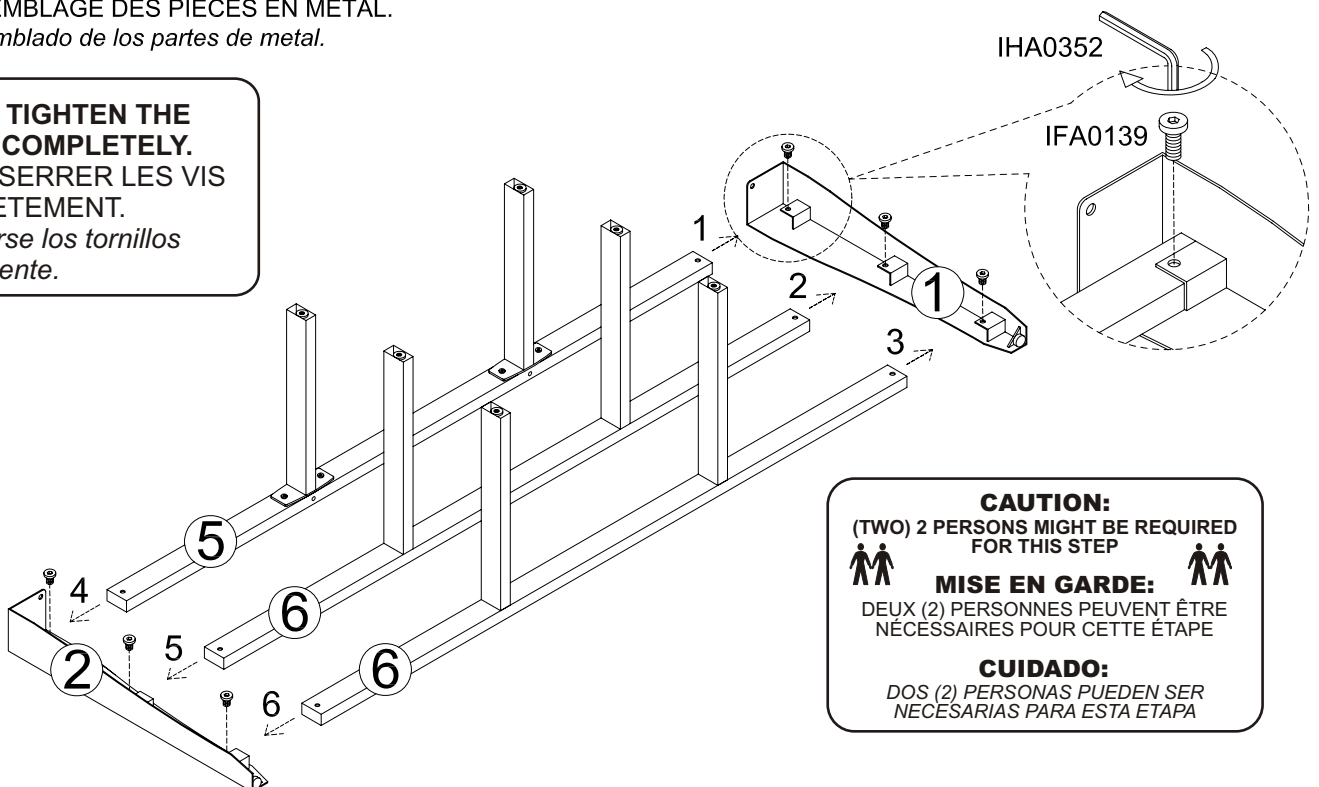
2

CROSS BARS AND FRAME ASSEMBLY.**ASSEMBLAGE DES TRAVERSES.***Ensamblado de los travesaños.*

3

METAL PARTS ASSEMBLY.**ASSEMBLAGE DES PIÈCES EN MÉTAL.***Ensamblado de los partes de metal.*

DO NOT TIGHTEN THE SCREW COMPLETELY.
NE PAS SERRER LES VIS COMPLETEMENT.
No pegarse los tornillos integramente.

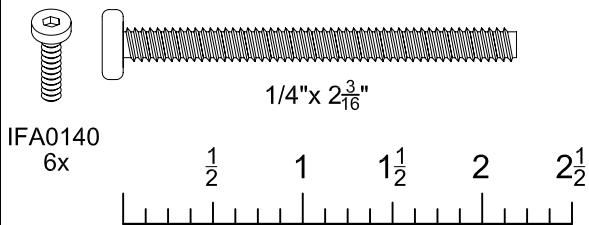


CAUTION:
 (TWO) 2 PERSONS MIGHT BE REQUIRED FOR THIS STEP

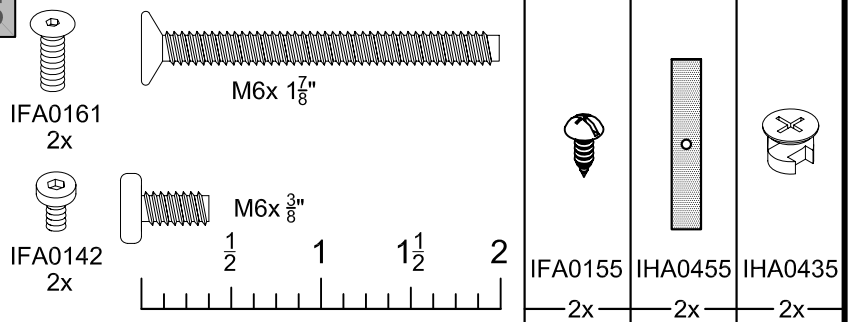
MISE EN GARDE:
 DEUX (2) PERSONNES PEUVENT ÊTRE NÉCESSAIRES POUR CETTE ÉTAPE

CUIDADO:
 DOS (2) PERSONAS PUEDEN SER NECESARIAS PARA ESTA ETAPA

4



5



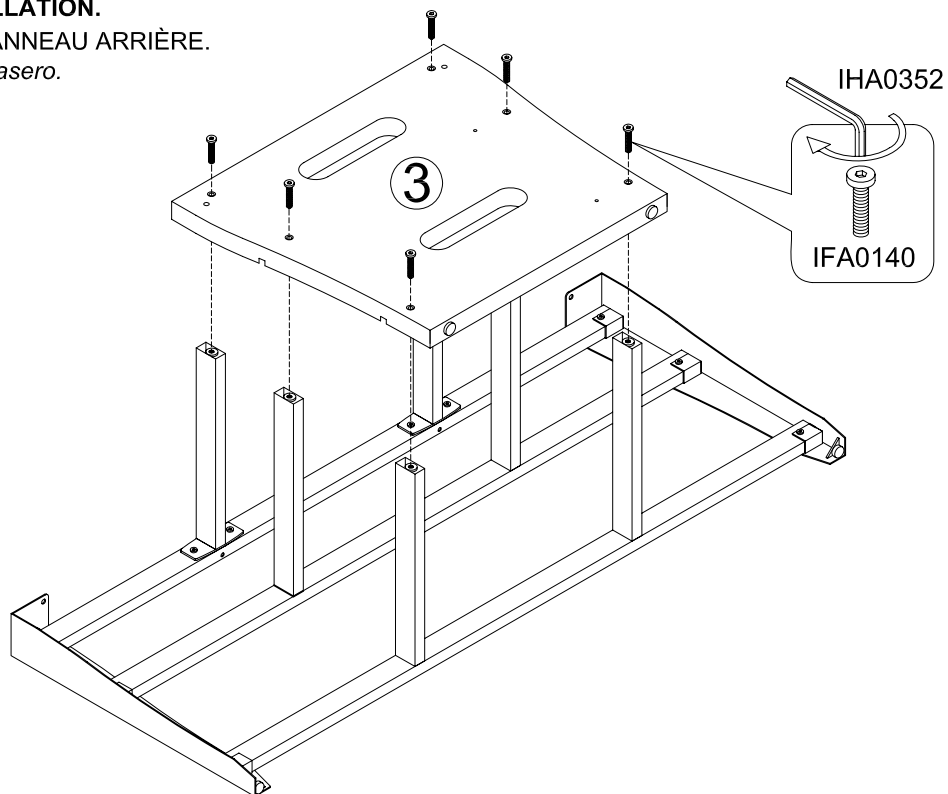
4

BACK PANEL INSTALLATION.

INSTALLATION DU PANNEAU ARRIÈRE.

Instalación del panel trasero.

DO NOT TIGHTEN THE SCREW COMPLETELY.
NE PAS SERRER LES VIS COMPLÈTEMENT.
No pegarse los tornillos íntegramente.



5

TOP SHELF INSTALLATION.

INSTALLATION DE LA TABLETTE SUPÉRIEURE.

Instalación de la tabla superior.

WHEN THE TOP GLASS SHELF IS INSTALLED, TIGHTEN THE SCREWS COMPLETELY.
QUAND LA TABLETTE DE VERRE SUPÉRIEURE EST INSTALLÉE, SERRER LES VIS COMPLÈTEMENT.
Cuando la tabla de vidrio superior es instalada, pegarse los tornillos íntegramente.

FOR CLARITY PURPOSE, THE GLASS SHELVES WILL BE SHOWN AS IF WE CAN SEE THROUGH THEM.

POUR DES RAISONS DE CLARTÉ, LES TABLETTES DE VERRE SERONT MONTRÉES COMME SI L'ON VOYAIT AU TRAVERS.

PARA EL OBJETIVO DE CLARIDAD, LAS TABLAS DE VIDRIO SERÁN MOSTRADAS COMO SI SE VIERA A TRAVÉS.

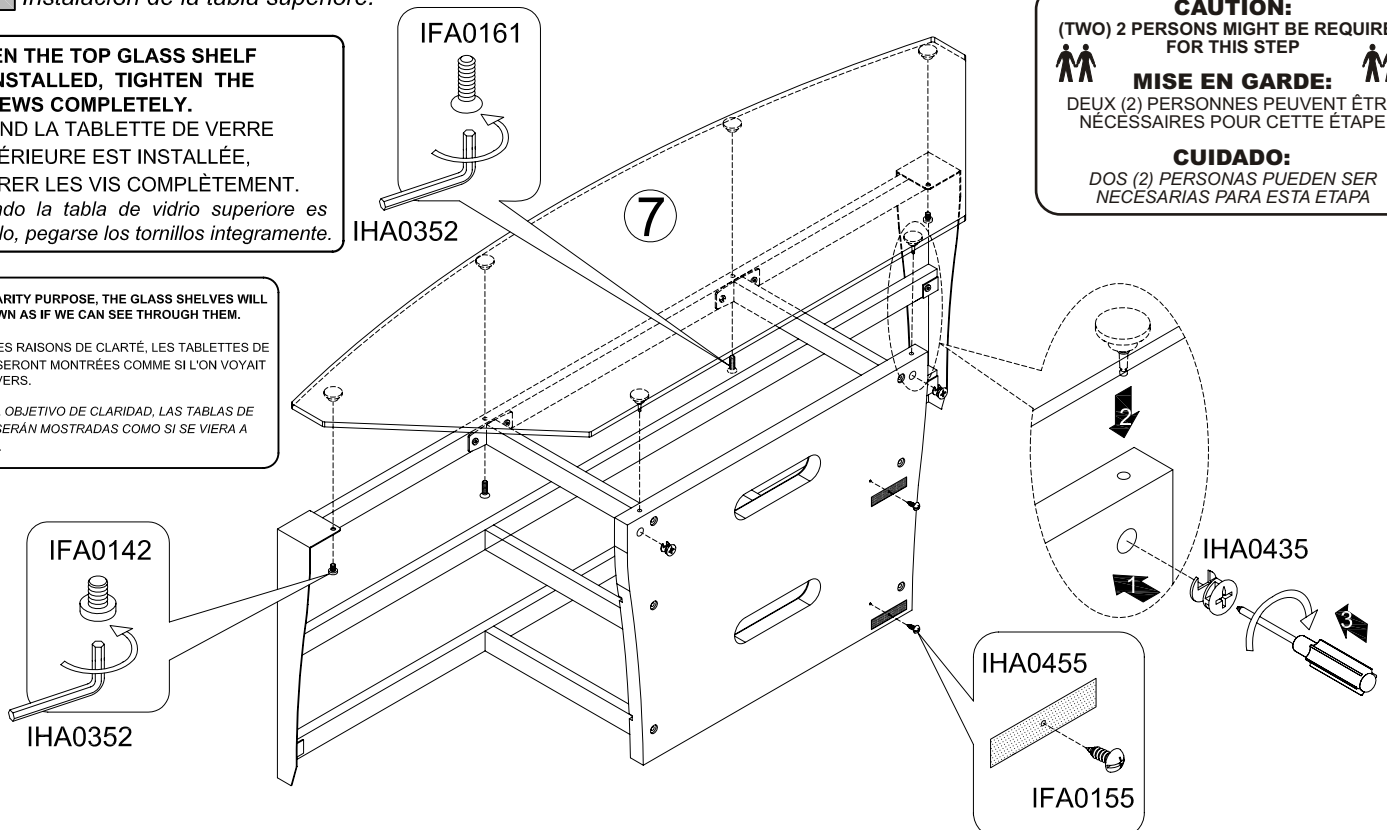
CAUTION:
(TWO) 2 PERSONS MIGHT BE REQUIRED FOR THIS STEP

**MISE EN GARDE:**

DEUX (2) PERSONNES PEUVENT ÊTRE NÉCESSAIRES POUR CETTE ÉTAPE

**CUIDADO:**

DOS (2) PERSONAS PUEDEN SER NECESARIAS PARA ESTA ETAPA



6



IHA0437

12x

FOR CLARITY PURPOSE, THE GLASS SHELVES WILL BE SHOWN AS IF WE CAN SEE THROUGH THEM.

POUR DES RAISONS DE CLARTÉ, LES TABLETTES DE VERRE SERONT MONTRÉES COMME SI L'ON VOYAIT AU TRAVERS.

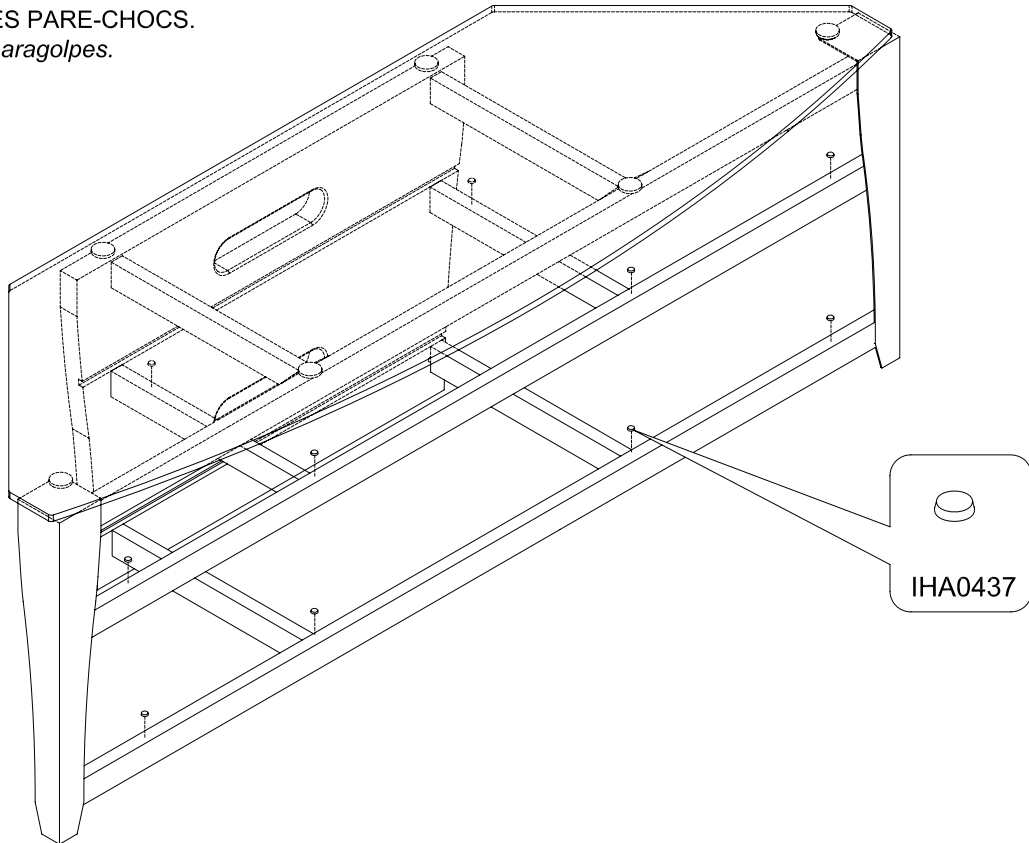
PARA EL OBJETIVO DE CLARIDAD, LAS TABLAS DE VIDRIO SERÁN MOSTRADAS COMO SI SE VIERA A TRAVÉS.

6

BUMPERS INSTALLATION.

INSTALLATION DES PARE-CHOCS.

Instalación de los paragolpes.

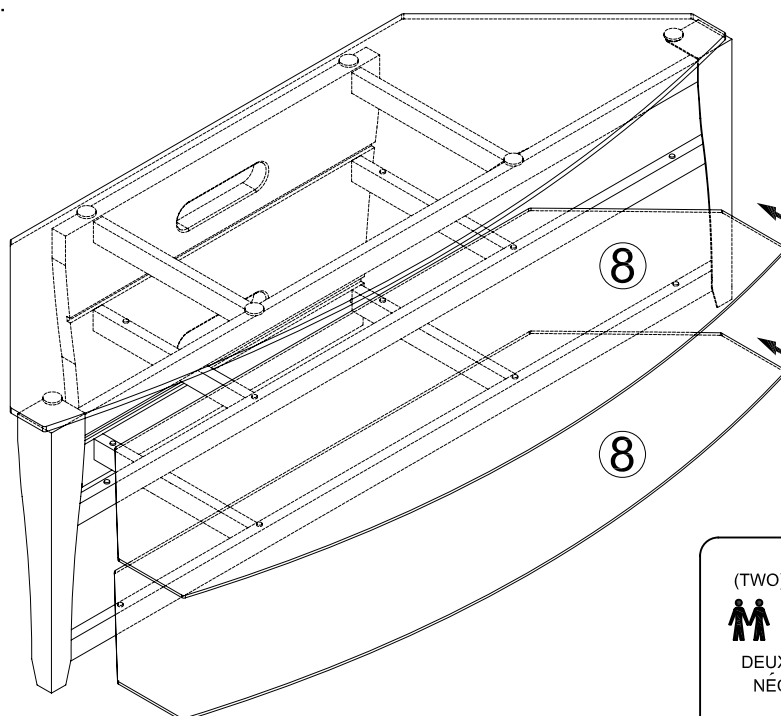


7

FINAL INSTALLATION.

INSTALLATION FINALE.

Instalación finale.



CAUTION:
(TWO) 2 PERSONS MIGHT BE REQUIRED FOR THIS STEP



MISE EN GARDE:
DEUX (2) PERSONNES PEUVENT ÊTRE NÉCESSAIRES POUR CETTE ÉTAPE

CUIDADO:
DOS(2) PERSONAS PUEDEN SER NECESARIAS PARA ESTA ETAPA

Free Manuals Download Website

<http://myh66.com>

<http://usermanuals.us>

<http://www.somanuals.com>

<http://www.4manuals.cc>

<http://www.manual-lib.com>

<http://www.404manual.com>

<http://www.luxmanual.com>

<http://aubethermostatmanual.com>

Golf course search by state

<http://golfingnear.com>

Email search by domain

<http://emailbydomain.com>

Auto manuals search

<http://auto.somanuals.com>

TV manuals search

<http://tv.somanuals.com>