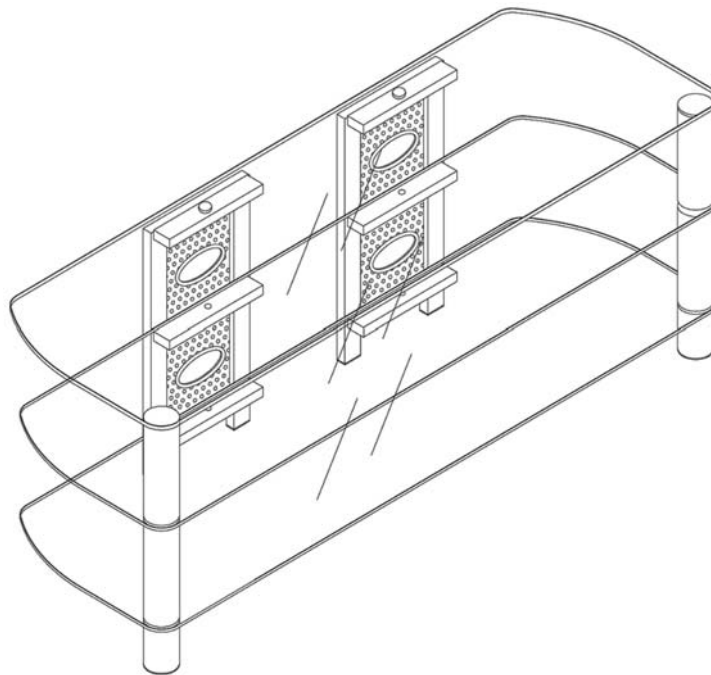


TECH CRAFT



Model/Modèle/Modelo BEL57B rev. 00.R2

**IMPORTANT CUSTOMER SERVICE INFORMATION / IMPORTANT INFORMATION DE NOTRE SERVICE À LA CLIENTÈLE /
INFORMACIÓN IMPORTANTE SOBRE SERVICIO AL CLIENTE INCLUIDA**

THIS ASSEMBLY INSTRUCTION IS REQUIRED TO VALIDATE THE WARRANTY AND FOR ANY REQUEST TO THE CUSTOMER SERVICE.

CE MANUEL D'INSTRUCTION EST REQUIS POUR VALIDER LA GARANTIE ET POUR TOUTE DEMANDE AU SERVICE À LA CLIENTÈLE.

ESTA MANUAL DE INSTRUCCIÓN ES REQUERIDA PARA VALIDARLE LA GARANTÍA Y PARA TODA PETICIÓN EL SERVICIO AL CLIENTE.

Thank you for your purchase of this product.
To enhance your purchase and secure your warranty,
please review these important notes.

NOTES ON CUSTOMER SERVICE & PARTS

Please examine ALL packaging materials before discarding.
Shortages can occur by leaving parts in the packing material.
If any parts are missing or damaged, please review the parts
LIST found in the Assembly Manual, identify the missing or
damaged part, and go to www.techcraft.net

**Please have the following information ready when you
contact us:**

- 1) The model and revision numbers of the product (found on the cover of the Assembly Manual or on the back panel label)
- 2) The name and address of the location where you purchased this product
- 3) The Ten-Digit Production PO number (found either on the back panel label or on the shipping box)
- 4) The Serial Number of the product (if there is one) which can also be found on the back panel label
- 5) A list of the part numbers of missing or damaged parts.

Merci d'avoir acheté un de nos produits.
Pour améliorer votre achat et sécuriser votre garantie,
veuillez lire attentivement ces notes.

À PROPOS DU SERVICE À LA CLIENTÈLE :

**S.V.P. Bien regarder à l'intérieur de l'emballage, AVANT DE LE
JETTER OU DE LE RECYCLER. Il se pourrait qu'il reste encore
des pièces requises pour l'assemblage. Si, par erreur, une pièce
serait manquante ou défectueuse, prière de l'identifier avec
votre manuel d'instruction, et d'aller sur www.techcraft.net**

**Avant de nous contacter, ayez à la portée de la main les informations
suivantes:**

- 1) Les numéros de modèle et de révision du produit (situé sur la page couverture de votre manuel d'instruction ou sur l'étiquette à l'arrière du meuble).
- 2) Le nom et l'adresse de l'endroit où le produit a été acheté.
- 3) Le numéro de code "PO" à dix (10) chiffres (situé sur l'étiquette à l'arrière du meuble ou sur le carton d'emballage).
- 4) Le numéro de série indiqué sur l'étiquette à l'arrière du meuble ou sur le carton d'emballage (s'il y a lieu).
- 5) La ou les numéro(s) de pièce endommagée(s) ou manquante(s).

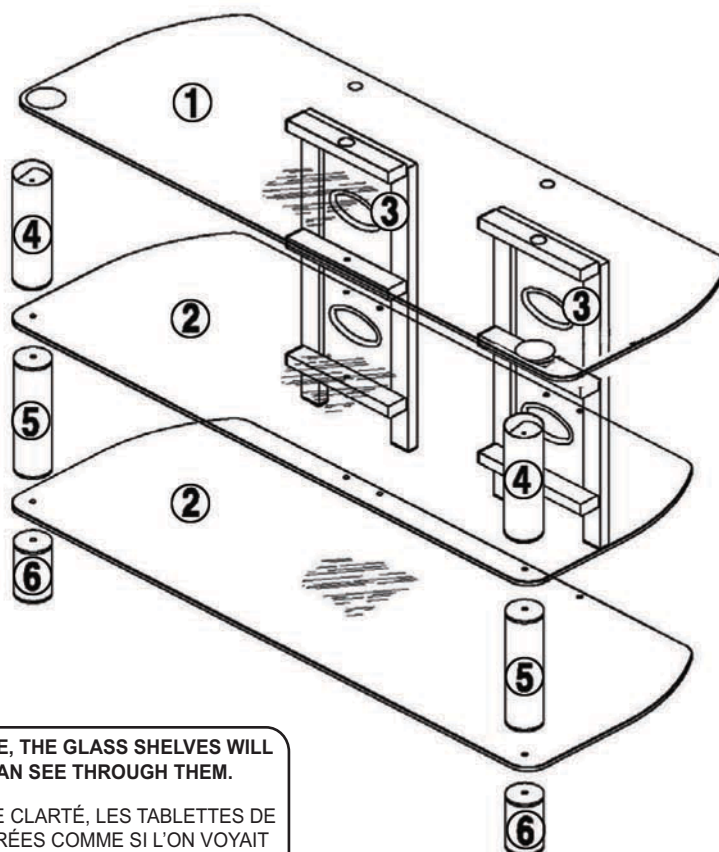
Gracias por la compra de este producto.
Para mejorar su compra y asegurar su garantía,
por favor revise estas notas importantes.

NOTAS SOBRE PIEZAS Y SERVICIO A LA CLIENTELA:

Por favor, examine TODOS los materiales de empaque antes de destruirlos. La falta de piezas puede ocurrir si se dejan dentro del material de empaque que se encuentra en el manual de instrucciones, identifique la pieza dañada o que hace falta y vaya a www.techcraft.net

**Antes de ponemos en contacto, por favor tenga listas las
informaciones siguientes:**

- 1) Los Números de Modelo y de revisión del producto (se encuentra en la portada del manual de instrucciones o en la etiqueta del panel trasero).
- 2) El nombre y dirección del lugar donde compró este producto.
- 3) Los diez dígitos del número de PO (se encuentra ya sea en la etiqueta del panel trasero del mueble o en la caja de cartón).
- 4) El Número de Serie del producto (si lo hay) que también se puede encontrar en la etiqueta del panel trasero del mueble.
- 5) Una lista de los números de las piezas dañadas o faltantes.



FOR CLARITY PURPOSE, THE GLASS SHELVES WILL BE SHOWN AS IF WE CAN SEE THROUGH THEM.

POUR DES RAISONS DE CLARTÉ, LES TABLETTES DE VERRE SERONT MONTRÉES COMME SI L'ON VOYAIT AU TRAVERS.

PARA EL OBJETIVO DE CLARIDAD, LAS TABLAS DE VIDRIO SERÁN MOSTRADAS COMO SI SE VIERA A TRAVÉS.

BEL57B

QTY QTE CANT	PART NAME /NOM DE LAPIÈCE/NOMBRE DE LA PIEZA	PART No No PIÈCE PARTE No	REV.
1	GLASS TOP SHELF / TABLETTE DE VERRE SUPÉRIEURE / <i>Tabla de vidrio superior</i>	IGL0080-BN	0
2	GLASS SHELF / TABLETTE DE VERRE / <i>Tabla de vidrio</i>	IGL0081-BN	0
2	BACK PANEL / PANNEAU ARRIÈRE / <i>Panel trasero</i>	IMC0011-BP	0
2	POST (TOP) / TUBE SUPÉRIEUR / <i>Tubo superior</i>	IMC0006-GM	0
2	POST (MIDDLE) / TUBE DU CENTRE / <i>Tubo del centre</i>	IMC0007-GM	0
2	POST (BOTTOM) / TUBE INFÉRIEUR / <i>Tubo inferior</i>	IMC0008-GM	0

QTY QTE CANT	PART NAME /NOM DE LAPIÈCE/NOMBRE DE LA PIEZA	PART No No PIÈCE PARTE No
6	SCREW / VIS / <i>Tornillo</i>	IHA0160
2	THREADED ROD / TIGE FILETÉE / <i>Varilla fileteada</i>	IHA0371
4	THREADED ROD / TIGE FILETÉE / <i>Varilla fileteada</i>	IHA0374
4	WASHER / RONFELLE / <i>Rodaja</i>	IHA0372
1	ALLEN KEY / CLÉ HEXAGONALE / <i>Llave hexagonal 4.0mm</i>	IHA0375
4	SLEEVE / MANCHON D'ESPACEMENT / <i>Manguito de espaciamento</i>	IHA0373

HOW TO CLEAN :

Do not place this product near a heat source, such as a radiator, or in direct sunlight.
Clean the product periodically with a soft cloth.
If finger prints, food and beverage stains, etc. are difficult to remove, use a cloth moistened with a mild non-abrasive detergent solution.
Do not use scouring powder, abrasive pad or solvent.

ENTRETIEN :

Ne placez pas ce meuble près d'une source de chaleur, tel qu'un calorifère ou directement au soleil.
Utilisez toujours un chiffon humide pour nettoyer le meuble.
Pour enlever les traces plus difficiles, utilisez un chiffon avec un savon non-abrasif.

Ne pas utiliser de poudre à récurer, de tampon abrasif ni de solvant.

LIMPIEZA :

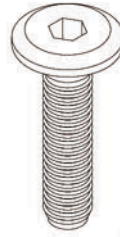
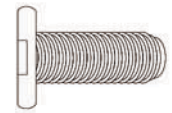
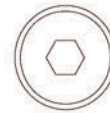
No coloque este producto cerca de un fuente de calor, tales como un radiador o directamente bajo la luz del sol.
Limpie el producto periódicamente con un paño suave.
Si las manchas de huellas digitales, comida, bebida, etc. resultan difíciles de quitar, utilice un paño húmedo con una solución de detergente suave sin corrosivos.
No utilice detergente en polvo, ningún material abrasivo o solvente.

PO #: 450008200

1

IHA0371
2X

2

IHA0160
2X

1/4" X 5/8"



1

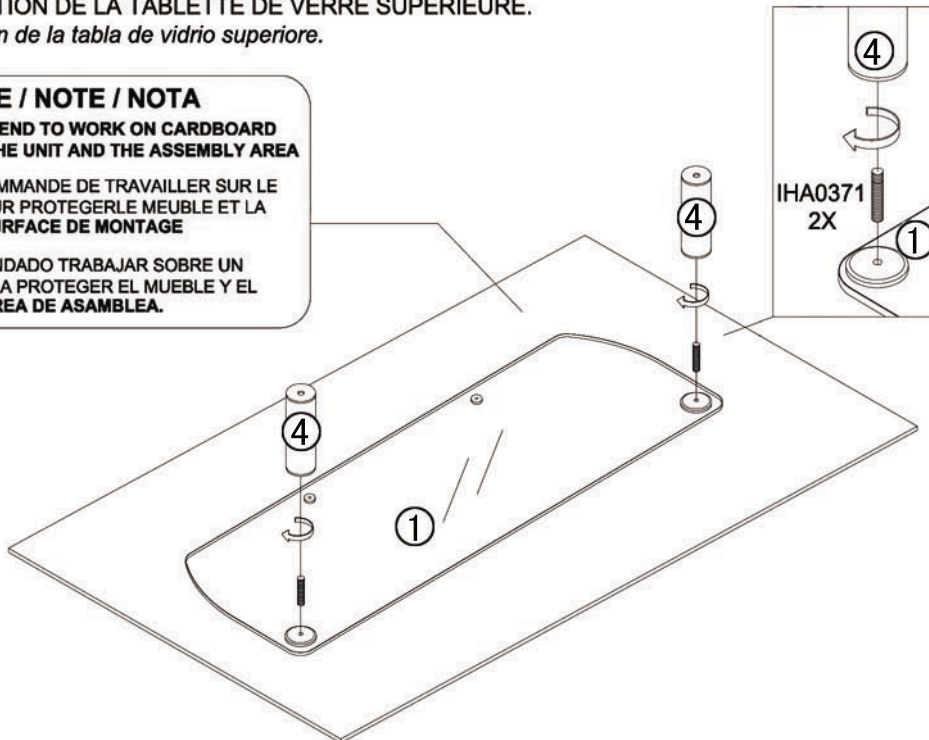
GLASS TOP SHELF PREPARATION.
PREPARATION DE LA TABLETTE DE VERRE SUPÉRIEURE.
Preparación de la tabla de vidrio superior.

NOTE / NOTE / NOTA

· WE RECOMMEND TO WORK ON CARDBOARD TO PROTECT THE UNIT AND THE ASSEMBLY AREA

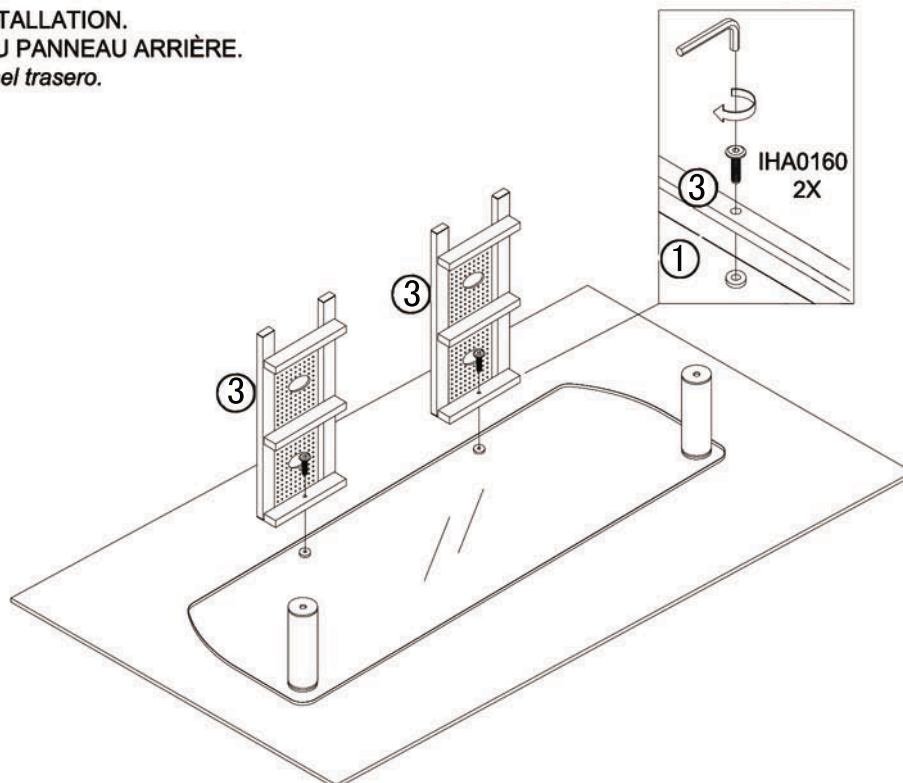
- IL EST RECOMMANDE DE TRAVAILLER SUR LE CARTON POUR PROTEGER LE MEUBLE ET LA SURFACE DE MONTAGE

- ES RECOMENDADO TRABAJAR SOBRE UN CARTON PARA PROTEGER EL MUEBLE Y EL AREA DE ASAMBLEA.



2

BACK PANEL INSTALLATION.
INSTALLATION DU PANNEAU ARRIÈRE.
Instalación del panel trasero.



3



IHA0373
2X



IHA0372
2X



IHA0160
2X



IHA0374
2X

CAUTION:
(TWO) 2 PERSONS MIGHT BE REQUIRED
FOR THIS STEP



MISE EN GARDE:



DEUX (2) PERSONNES PEUVENT ÊTRE
NÉCESSAIRES POUR CETTE ÉTAPE

CUIDADO:

DOS (2) PERSONAS PUEDEN SER
NECESARIAS PARA ESTA ETAPA

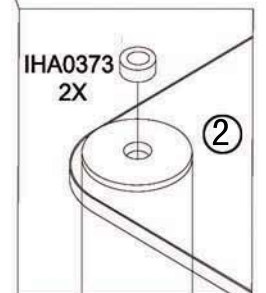
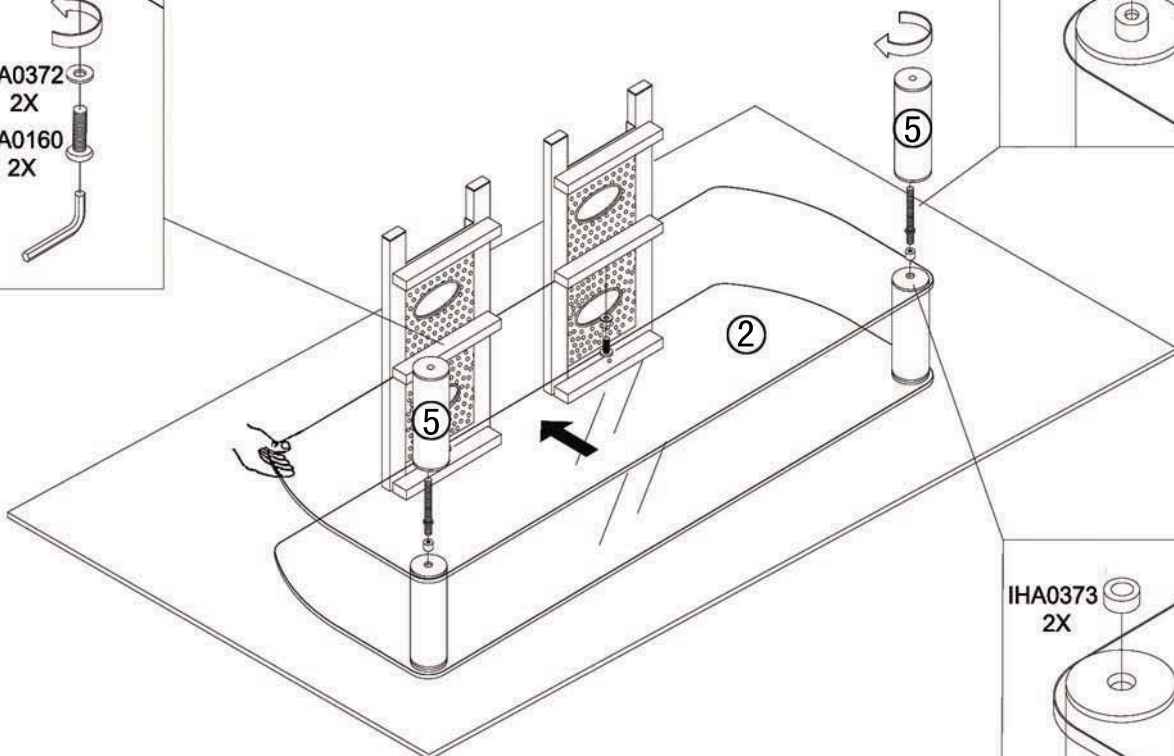
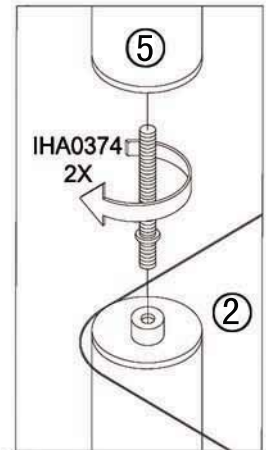
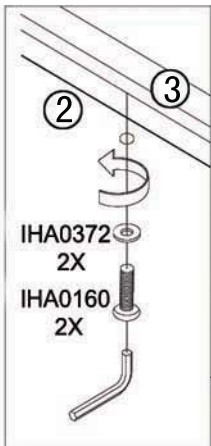
3

GLASS SHELF INSTALLATION-1.
INSTALLATION DE LA TABLETTE DE VERRE-1.
Instalación de la tabla de vidrio-1.

FOR CLARITY PURPOSE, THE GLASS SHELVES WILL
BE SHOWN AS IF WE CAN SEE THROUGH THEM.

POUR DES RAISONS DE CLARTÉ, LES TABLETTES DE
VERRE SERONT MONTREÉS COMME SI L'ON VOYAIT
AU TRAVERS.

PARA EL OBJETIVO DE CLARIDAD, LAS TABLAS DE
VIDRIO SERÁN MOSTRADAS COMO SI SE VIERA A
TRAVÉS.



4

IHA0373
2XIHA0372
2XIHA0160
2XIHA0374
2X

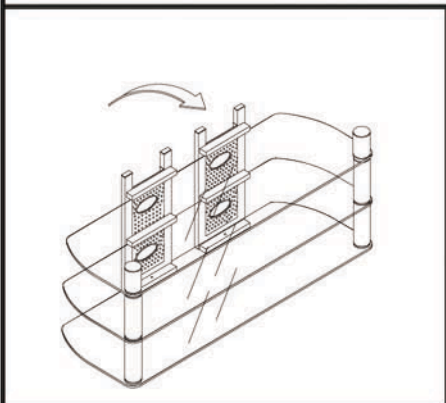
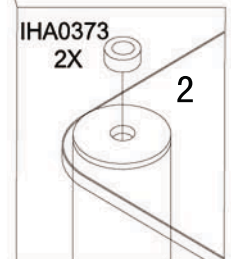
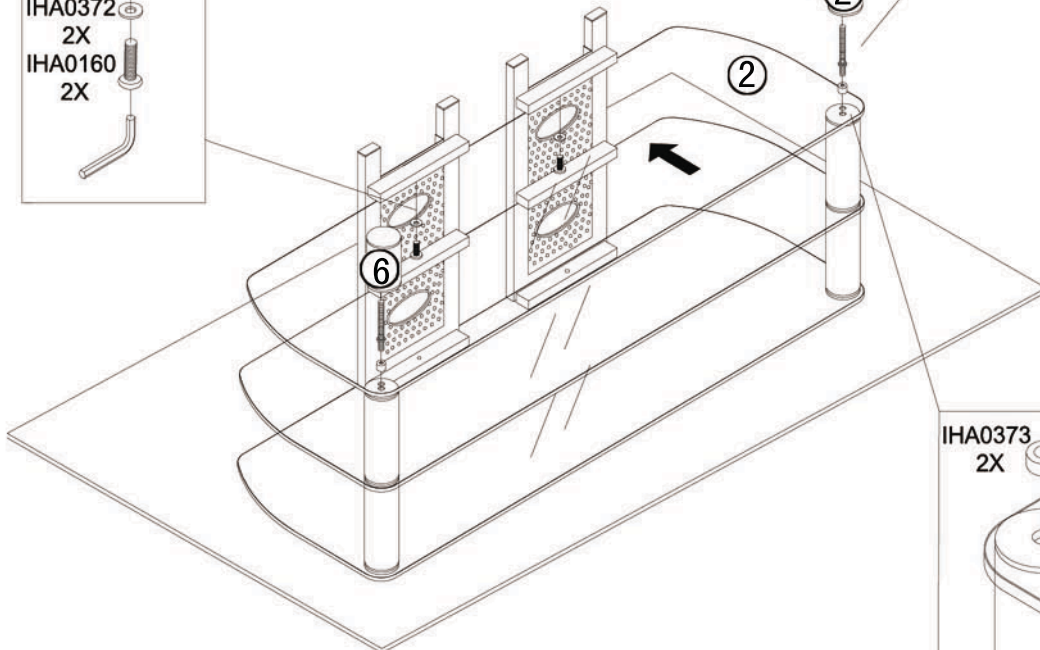
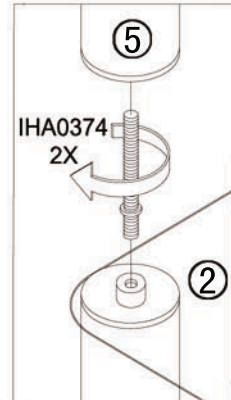
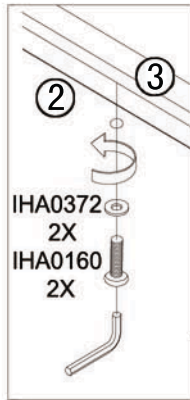
4

GLASS SHELF INSTALLATION-2.
INSTALLATION DE LA TABLETTE DE VERRE-2 .
Instalación de la tabla de vidrio-2.

FOR CLARITY PURPOSE, THE GLASS SHELVES WILL BE SHOWN AS IF WE CAN SEE THROUGH THEM.

POUR DES RAISONS DE CLARTÉ, LES TABLETTES DE VERRE SERONT MONTRÉES COMME SI L'ON VOYAIT AU TRAVERS.

PARA EL OBJETIVO DE CLARIDAD, LAS TABLAS DE VIDRIO SERÁN MOSTRADAS COMO SI SE VIERA A TRAVÉS.



FLIP UNIT
 RETOURNEZ
 VOLTEAR

Free Manuals Download Website

<http://myh66.com>

<http://usermanuals.us>

<http://www.somanuals.com>

<http://www.4manuals.cc>

<http://www.manual-lib.com>

<http://www.404manual.com>

<http://www.luxmanual.com>

<http://aubethermostatmanual.com>

Golf course search by state

<http://golfingnear.com>

Email search by domain

<http://emailbydomain.com>

Auto manuals search

<http://auto.somanuals.com>

TV manuals search

<http://tv.somanuals.com>