

TECH CRAFT

CAUTION:

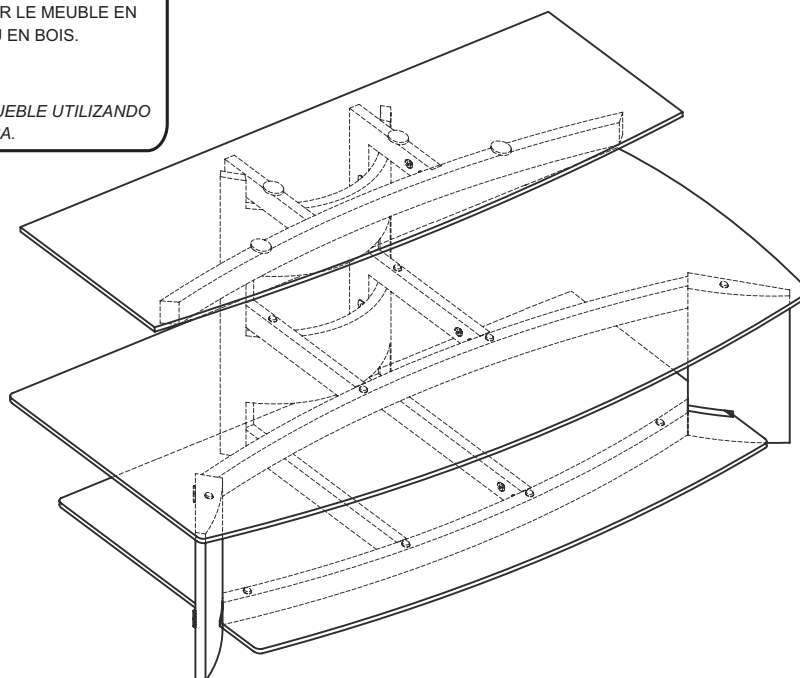
DO NOT LIFT BY GLASS.
ALWAYS USE THE METAL OR WOOD PARTS TO LIFT
OR MOVE THE UNIT.

ATTENTION:

NE PAS SOULEVER PAR LES VITRES.
TOUJOURS DÉPLACER OU SOULEVER LE MEUBLE EN
UTILISANT LES PIÈCES EN MÉTAL OU EN BOIS.

ATENCIÓN:

NO LEVANTAR POR LAS VIDRIOS.
SIEMPRE MOVER O LEVANTAR EL MUEBLE UTILIZANDO
LAS PARTES EN METAL O EN MADERA.



Model/Modèle/Modelo BWS250M

IMPORTANT CUSTOMER SERVICE INFORMATION / IMPORTANT INFORMATION DE NOTRE SERVICE À LA CLIENTÈLE / INFORMACIÓN IMPORTANTE SOBRE SERVICIO AL CLIENTE INCLUIDA

Thank you for your purchase of this product.

To enhance your purchase and secure your warranty,
please review these important notes.

NOTES ON CUSTOMER SERVICE & PARTS

Please examine ALL packaging materials before discarding.
Shortages can occur by leaving parts in the packing material.
If any parts are missing or damaged, please review the parts
LIST found in the Assembly Manual, identify the missing or
damaged part, and go to www.techcraft.net

Please have the following information ready when you call:

- 1) The model number of the product (found on the cover of the Assembly Manual or on the back panel label)
- 2) The name and address of the location where you purchased this product
- 3) The Seven-Digit Production Job number (found either on the back panel or on the shipping box)
- 4) The Serial Number of the product (if there is one) which can also be found on the back panel label
- 5) A list of the part numbers of missing or damaged parts.

Merci d'avoir acheté un de nos produits.

Pour améliorer votre achat et sécuriser votre garantie,
veuillez lire attentivement ces notes.

À PROPOS DU SERVICE À LA CLIENTÈLE :

S.V.P. Bien regarder à l'intérieur de l'emballage, AVANT DE LE
JETTER OU DE LE RECYCLER. Il se pourrait qu'il reste encore
des pièces requises pour l'assemblage. Si, par erreur, une pièce
serait manquante ou défectueuse, prière de l'identifier avec
votre manuel d'instruction, et d'aller sur www.techcraft.net

Avant d'appeler, ayez à la portée de la main les informations suivantes:

- 1) Le numéro de modèle du produit (situé sur la page couverture de votre manuel d'instruction ou sur l'étiquette à l'arrière du meuble.
- 2) Le nom et l'adresse de l'endroit où le produit a été acheté.
- 3) Le numéro de code "Job #" à sept (7) chiffres (situé sur l'étiquette à l'arrière ou sur le carton d'emballage).
- 4) Le numéro de série indiqué sur l'étiquette à l'arrière du meuble ou sur le carton d'emballage (s'il y a lieu).
- 5) La ou les numéro(s) de pièce endommagée ou manquante.

Gracias por la compra de este producto.

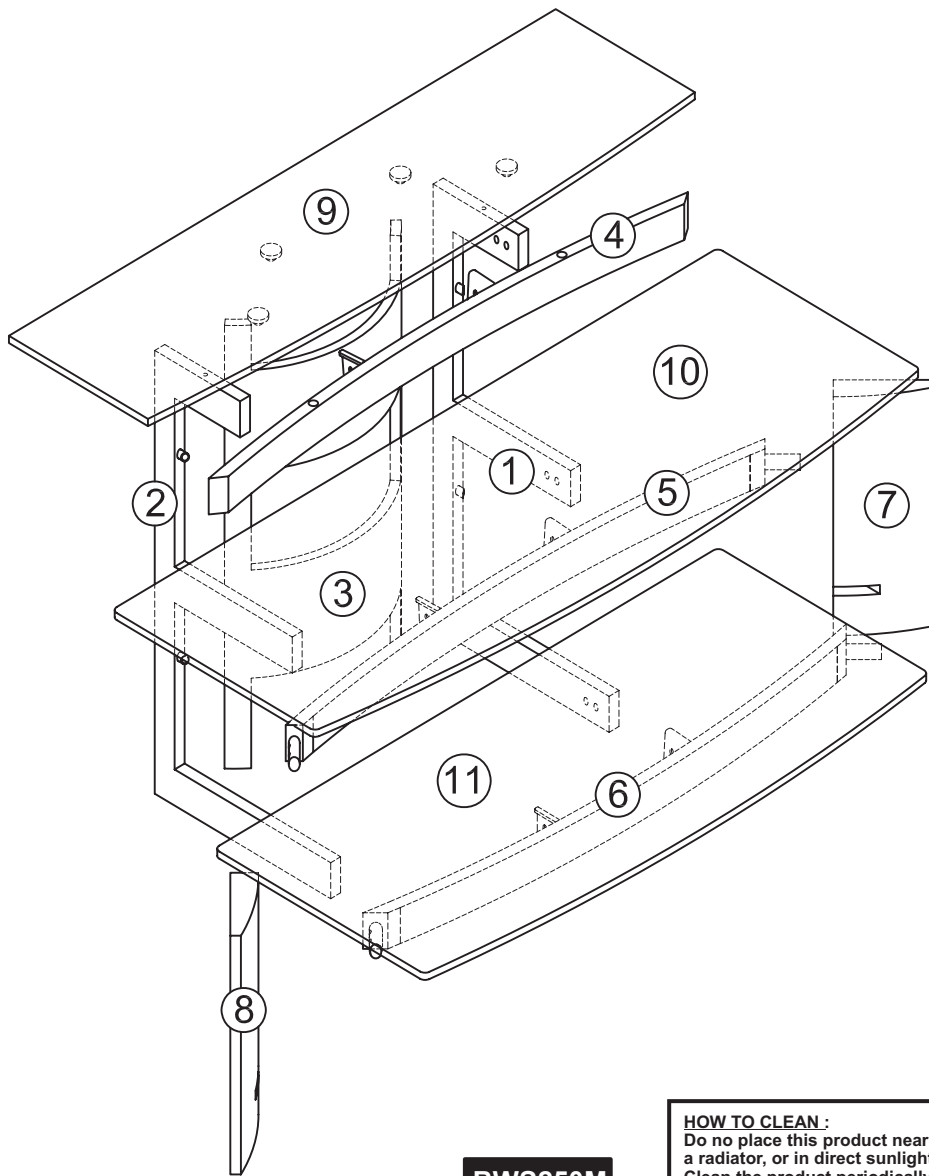
Para mejorar su compra y asegurar su garantía,
por favor revise estas notas importantes.

NOTAS SOBRE PIEZAS Y SERVICIO A LA CLIENTELA :

Por favor, examine TODOS los materiales de empaque antes de
destruirlos. La falta de piezas puede ocurrir si se dejan dentro del
material de empaque que se encuentra en el manual de instrucciones,
identifique la pieza dañada o que hace falta y vaya a
www.techcraft.net

Cuando llame, por favor tenga listas las informaciones siguientes:

- 1) El Número de Modelo del producto (se encuentra en la portada del manual de instrucciones o en la caja de cartón.
- 2) El nombre y dirección del lugar donde compró este producto.
- 3) Los siete dígitos del número de producción (se encuentra ya sea en la etiqueta del panel trasero del mueble o en la caja de cartón).
- 4) El Número de Serie del producto (si lo hay) que también se puede encontrar en la etiqueta del panel trasero del mueble.
- 5) Una lista de los números de las piezas dañadas o faltantes.



BWS250M

KEY CLE CVE	PART NAME / NOM DE LA PIÈCE / NOMBRE DE LA PIEZA	QTY QTE CANT	PART No No PIÈCE PARTE No	REV.
①	RIGHT REAR GABLE - PANNEAU ARRIÈRE DROIT - <i>Panel trasero derecho</i>	1	IGASR0004-500	0
②	LEFT REAR GABLE - PANNEAU ARRIÈRE GAUCHE - <i>Panel trasero izquierdo</i>	1	IGASL0004-500	0
③	REAR PANEL - PANNEAU ARRIÈRE - <i>Panel trasero</i>	1	IBACS0016-003	0
④	TOP APRON - TRAVERSE SUPÉRIEURE - <i>Travezaño superior</i>	1	IAPRS0008-500	0
⑤	APRON - TRAVERSE - <i>Travezaño</i>	1	IAPRS0009-500	0
⑥	BOTTOM APRON - TRAVERSE INFÉRIEURE - <i>Travezaño inferior</i>	1	IAPRS0010-500	0
⑦	RIGHT FRONT MOULDING - MOULURE AVANT DROITE - <i>Moldura delantera derecha</i>	1	IMLFS0004-003	0
⑧	LEFT FRONT MOULDING - MOULURE AVANT GAUCHE - <i>Moldura delantera izquierda</i>	1	IMLFS0005-003	0
⑨	TOP GLASS SHELF - TABLETTE DE VERRE SUPÉRIEURE - <i>Tabla de vidrio superiore</i>	1	IGL0040-00	0
⑩	GLASS SHELF - TABLETTE DE VERRE - <i>Tabla de vidrio</i>	1	IGL0041-00	0
⑪	BOTTOM GLASS SHELF - TABLETTE DE VERRE INFÉRIEURE - <i>Tabla de vidrio inferiore</i>	1	IGL0042-00	0

HOW TO CLEAN :
 Do not place this product near a heat source, such as a radiator, or in direct sunlight.
 Clean the product periodically with a soft cloth.
 If finger prints, food and beverage stains, etc. are difficult to remove, use a cloth moistened with mild non-abrasive detergent solution.
 Do not use scouring powder, abrasive pad or solvent.

ENTRETIEN :
 Ne placez pas ce meuble près d'une source de chaleur, tel qu'un calorifère ou directement au soleil.
 Utilisez toujours un chiffon humide pour nettoyer le meuble.
 Pour enlever les traces plus difficiles, utilisez un chiffon avec un savon non-abrasif.
 Ne pas utiliser de poudre à récurer, de tampon abrasif ni de solvant.

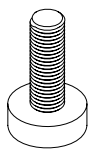
LIMPIEZA :
 No coloque este producto cerca de una fuente de calor, tales como un radiador o directamente bajo la luz del sol.
 Limpie el producto periódicamente con un paño suave.
 Si las manchas de huellas digitales, comida, bebida etc. resultan difíciles de remover, use un paño húmedo con una solución de detergente suave sin corrosivos.
 No utilice detergente en polvo, ningún material abrasivo o solvente.

QTY QTE CANT	PART NAME / NOM DE LA PIÈCE / NOMBRE DE LA PIEZA	PART No No PIÈCE PARTE No
4	SCREW - VIS - <i>Tornillo</i>	IFA0028
12	SCREW - VIS - <i>Tornillo</i>	IFA0029
12	GLASS CUSHION - COUSSINET POUR VITRE - <i>Cojinete para vidrio</i>	IHA0068
4	SCREW - VIS - <i>Tornillo</i>	IFA0030
2	TACK GLIDE - PATIN - <i>Pata</i>	IHA0067
2	ADJUSTABLE GLIDE - PATIN AJUSTABLE - <i>Pata ajustable</i>	IHA0066
1	ALLEN KEY - CLÉ HEXAGONALE - <i>Llave hexagonal</i> 4.0 mm	IHA0069
8	SCREW - VIS - <i>Tornillo</i>	IFA100
2	WIRE MANAGEMENT - PASSE-FIL - <i>Pasa cable</i>	IHA0344



TOOLS REQUIRED
OUTILS REQUIS
HERRAMIENTAS REQUERIDAS

1



IHA0066

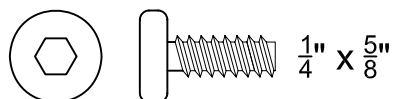
2 x

2



IFA0029

12 x



1 1/4" X 5/8"



1

UNIT REAR PREPARATION.

PRÉPARATION DE L'ARRIÈRE DU MEUBLE.

Preparación del trasero del mueble.

CAUTION:

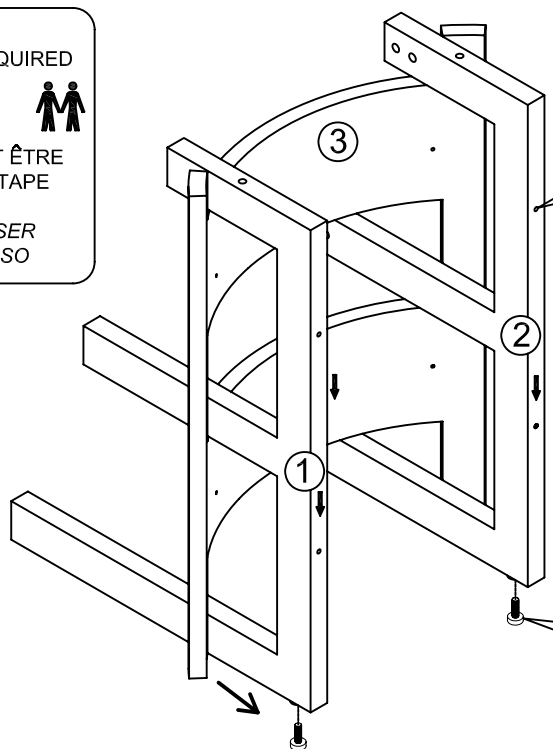
(TWO) 2 PERSONS MIGHT BE REQUIRED FOR THIS STEP

**MISE EN GARDE:**

DEUX (2) PERSONNES PEUVENT ÊTRE NÉCESSAIRES POUR CETTE ÉTAPE

**CUIDADO:**

DOS (2) PERSONAS PUEDEN SER NECESARIAS PARA ESTE PASO

**THE SCREWS WILL BE INSTALLED AT STEP 5.**

LES VIS SERONT INSTALLÉES À L'ÉTAPE 5.

Los tornillos serán instalados en la etapa 5.

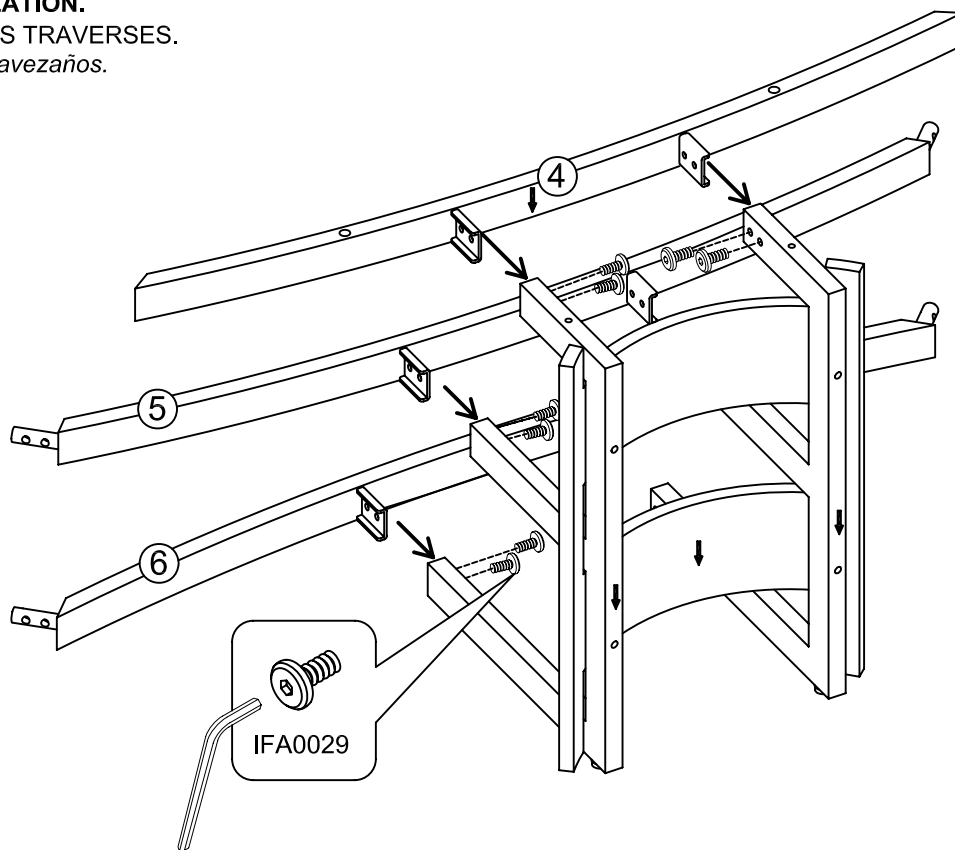
IHA0066

2

APRONS INSTALLATION.

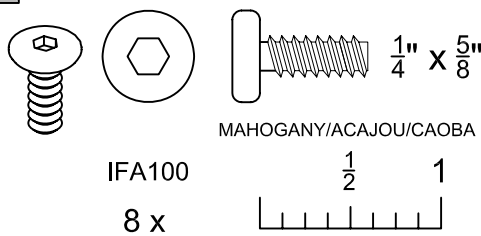
INSTALLATION DES TRAVERSES.

Instalación de los travezaños.

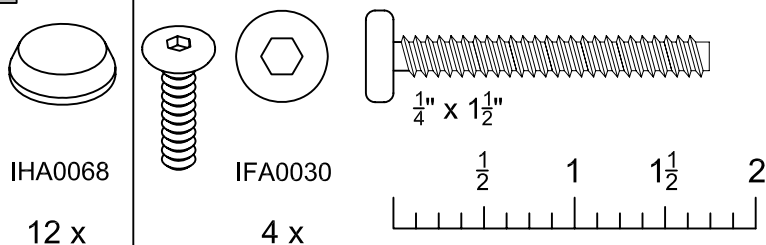


IFA0029

3

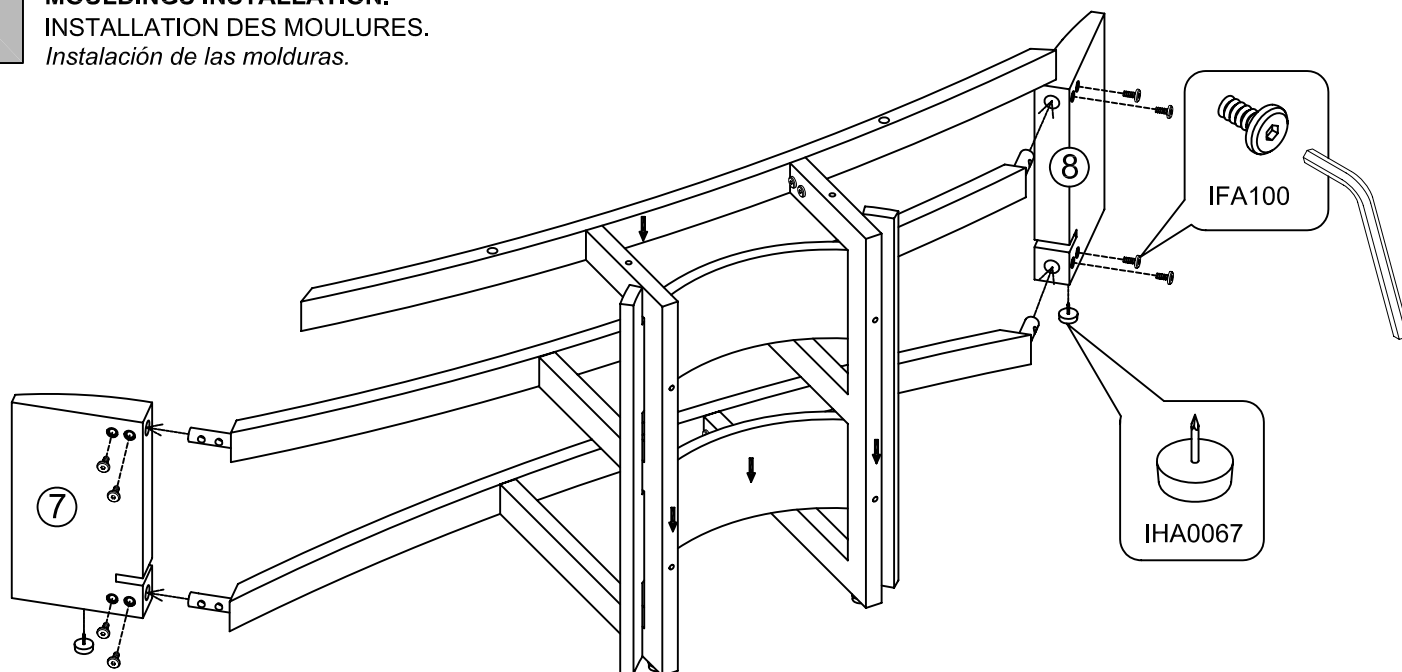


4



3

MOULDINGS INSTALLATION.
INSTALLATION DES MOULURES.
Instalación de las molduras.



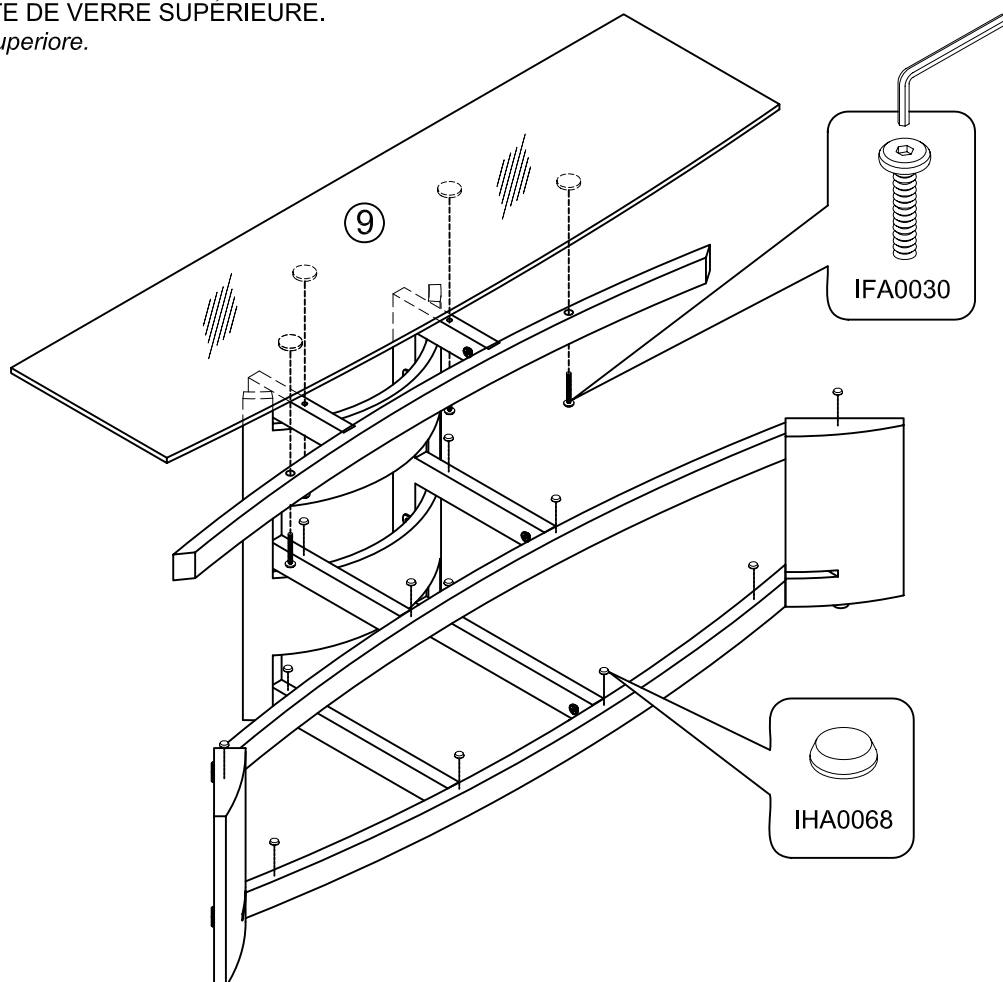
4

TOP GLASS SHELF INSTALLATION.
INSTALLATION DE LA TABLETTE DE VERRE SUPÉRIEURE.
Instalación de la tabla de vidrio superior.

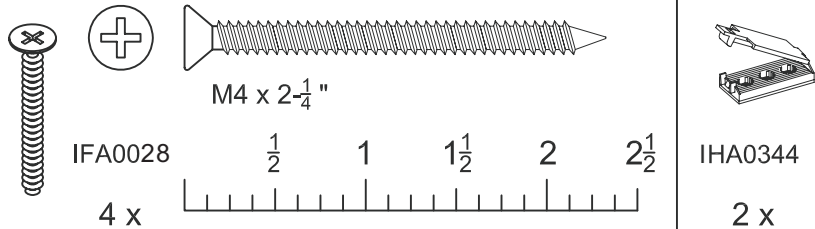
CAUTION:
 (TWO) 2 PERSONS MIGHT BE REQUIRED
 FOR THIS STEP

MISE EN GARDE:
 DEUX (2) PERSONNES PEUVENT ÊTRE
 NÉCESSAIRES POUR CETTE ÉTAPE

CUIDADO:
 DOS(2) PERSONAS PUEDEN SER
 NECESARIAS PARA ESTE PASO



5



CAUTION:
(TWO) 2 PERSONS MIGHT BE REQUIRED
FOR THIS STEP

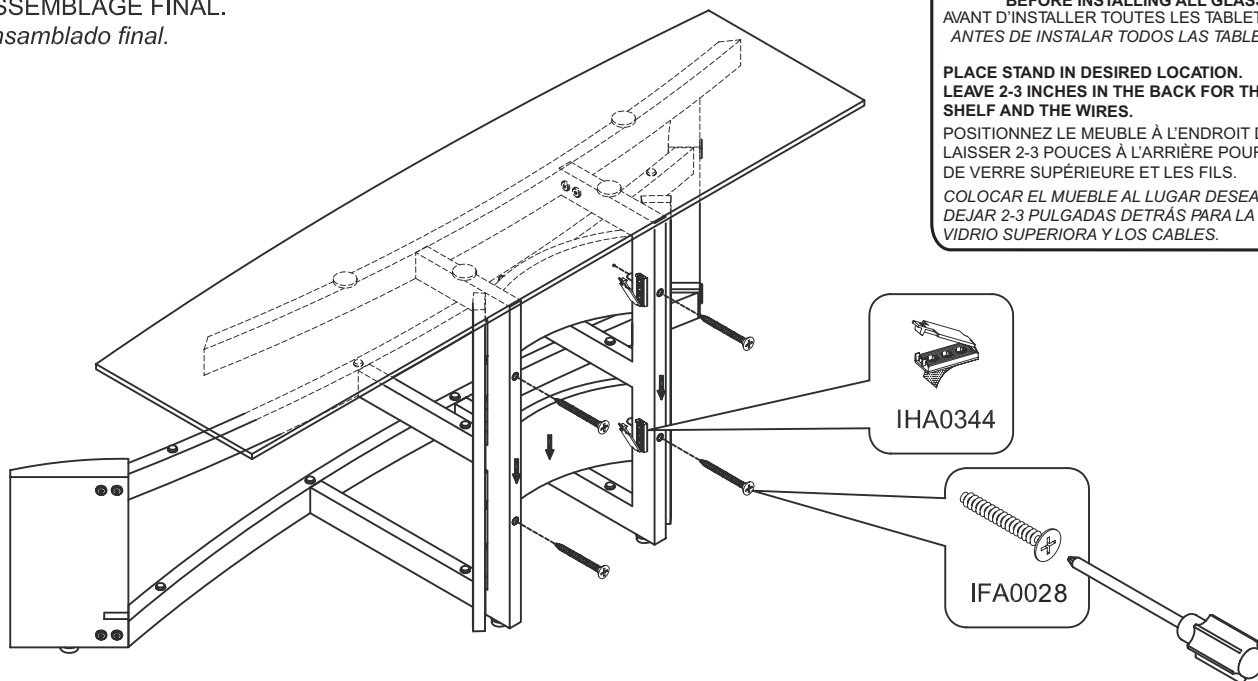


MISE EN GARDE:
DEUX (2) PERSONNES PEUVENT ÊTRE
NÉCESSAIRES POUR CETTE ÉTAPE

CUIDADO:
DOS(2) PERSONAS PUEDEN SER
NECESARIAS PARA ESTE PASO

5

FINAL ASSEMBLY.
ASSEMBLAGE FINAL.
Ensamblado final.



IMPORTANT / IMPORTANTE
BEFORE INSTALLING ALL GLASS SHELVES
AVANT D'INSTALLER TOUTES LES TABLETTES DE VERRE
ANTES DE INSTALAR TODOS LAS TABLETAS DE VIDRIO

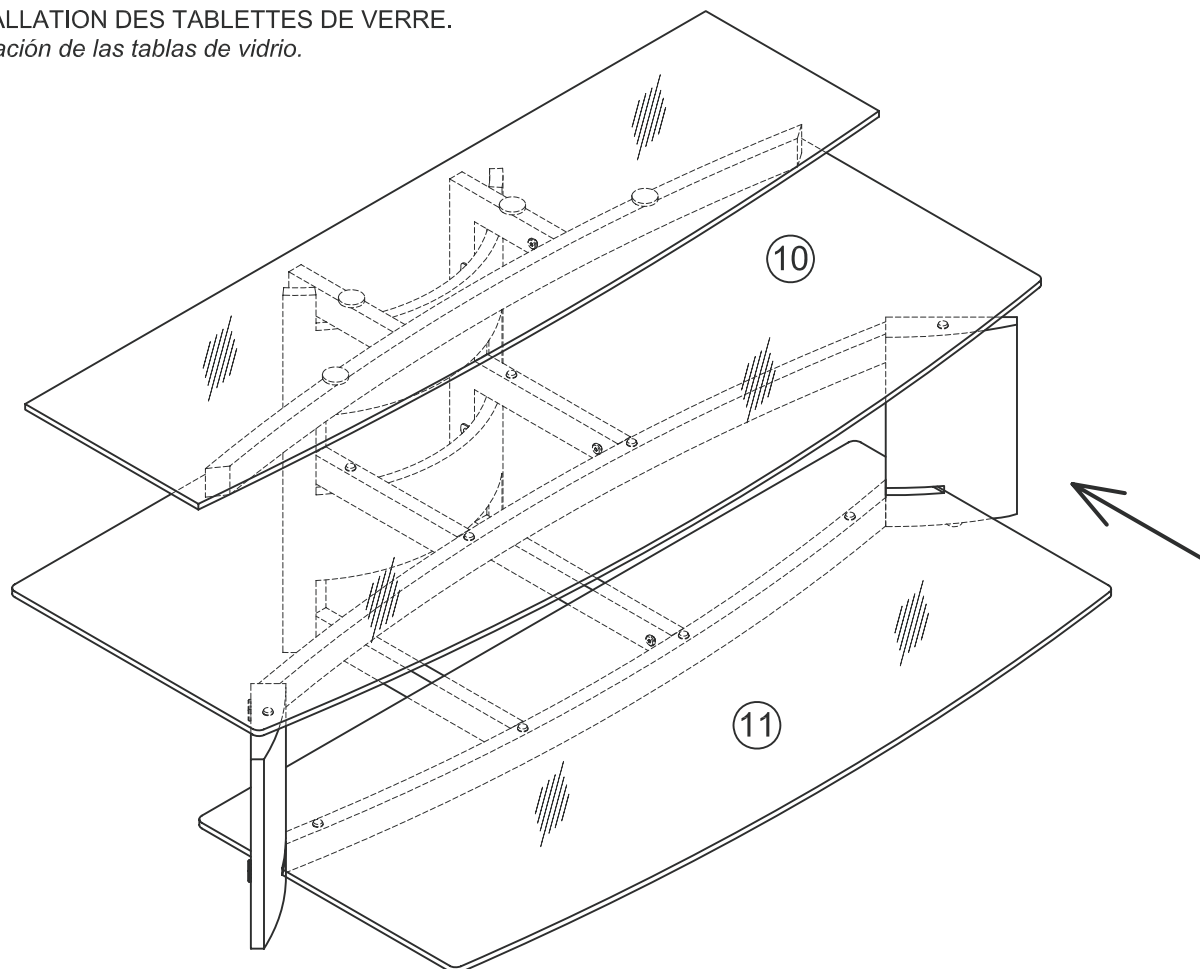
PLACE STAND IN DESIRED LOCATION.
LEAVE 2-3 INCHES IN THE BACK FOR THE TOP GLASS
SHELF AND THE WIRES.

POSITIONNEZ LE MEUBLE À L'ENDROIT DÉSIRÉ.
LAISSER 2-3 POUÇES À L'ARRIÈRE POUR LA TABLETTE
DE VERRE SUPÉRIEURE ET LES FILS.

COLOCAR EL MUEBLE AL LUGAR DESEADO.
DEJAR 2-3 PULGADAS DETRÁS PARA LA TABLETA DE
VIDRIO SUPERIORA Y LOS CABLES.

6

GLASS SHELVES INSTALLATION.
INSTALLATION DES TABLETTES DE VERRE.
Instalación de las tablas de vidrio.



Free Manuals Download Website

<http://myh66.com>

<http://usermanuals.us>

<http://www.somanuals.com>

<http://www.4manuals.cc>

<http://www.manual-lib.com>

<http://www.404manual.com>

<http://www.luxmanual.com>

<http://aubethermostatmanual.com>

Golf course search by state

<http://golfingnear.com>

Email search by domain

<http://emailbydomain.com>

Auto manuals search

<http://auto.somanuals.com>

TV manuals search

<http://tv.somanuals.com>