

# Model/Modèle/Modelo TRK55B rev. 00.R4

**IMPORTANT CUSTOMER SERVICE INFORMATION / IMPORTANT INFORMATION DE NOTRE SERVICE À LA CLIENTÈLE /  
INFORMACIÓN IMPORTANTE SOBRE SERVICIO AL CLIENTE INCLUIDA**

**THIS ASSEMBLY INSTRUCTION IS REQUIRED TO VALIDATE THE WARRANTY AND FOR ANY REQUEST TO THE CUSTOMER SERVICE.  
CE MANUEL D'INSTRUCTION EST REQUIS POUR VALIDER LA GARANTIE ET POUR TOUTE DEMANDE AU SERVICE À LA CLIENTÈLE.  
ESTA MANUAL DE INSTRUCCIÓN ES REQUERIDA PARA VALIDARLE LA GARANTÍA Y PARA TODA PETICIÓN EL SERVICIO AL CLIENTE.**

**Thank you for your purchase of this product.**  
To enhance your purchase and secure your warranty,  
please review these important notes.

#### **NOTES ON CUSTOMER SERVICE & PARTS**

Please examine ALL packaging materials before discarding. Shortages can occur by leaving parts in the packing material. If any parts are missing or damaged, please review the parts LIST found in the Assembly Manual, identify the missing or damaged part, and go to [www.techcraft.net](http://www.techcraft.net)

**Please have the following information ready when you contact us:**

- 1) The model and revision numbers of the product (found on the cover of the Assembly Manual or on the back panel label)
- 2) The name and address of the location where you purchased this product
- 3) The Ten-Digit Production PO number (found either on the back panel label or on the shipping box)
- 4) The Serial Number of the product (if there is one) which can also be found on the back panel label
- 5) A list of the part numbers of missing or damaged parts.

**Merci d'avoir acheté un de nos produits.**  
Pour améliorer votre achat et sécuriser votre garantie,  
veuillez lire attentivement ces notes.

#### **À PROPOS DU SERVICE À LA CLIENTÈLE :**

**S.V.P. Bien regarder à l'intérieur de l'emballage, AVANT DE LE JETTER OU DE LE RECYCLER. Il se pourrait qu'il reste encore des pièces requises pour l'assemblage. Si, par erreur, une pièce serait manquante ou défectueuse, prière de l'identifier avec votre manuel d'instruction, et d'aller sur [www.techcraft.net](http://www.techcraft.net)**

**Avant de nous contacter, ayez à la portée de la main les informations suivantes:**

- 1) Les numéros de modèle et de révision du produit (situé sur la page couverture de votre manuel d'instruction ou sur l'étiquette à l'arrière du meuble).
- 2) Le nom et l'adresse de l'endroit où le produit a été acheté.
- 3) Le numéro de code "PO" à dix (10) chiffres (situé sur l'étiquette à l'arrière du meuble ou sur le carton d'emballage).
- 4) Le numéro de série indiqué sur l'étiquette à l'arrière du meuble ou sur le carton d'emballage (s'il y a lieu).
- 5) La ou les numéro(s) de pièce endommagée(s) ou manquante(s).

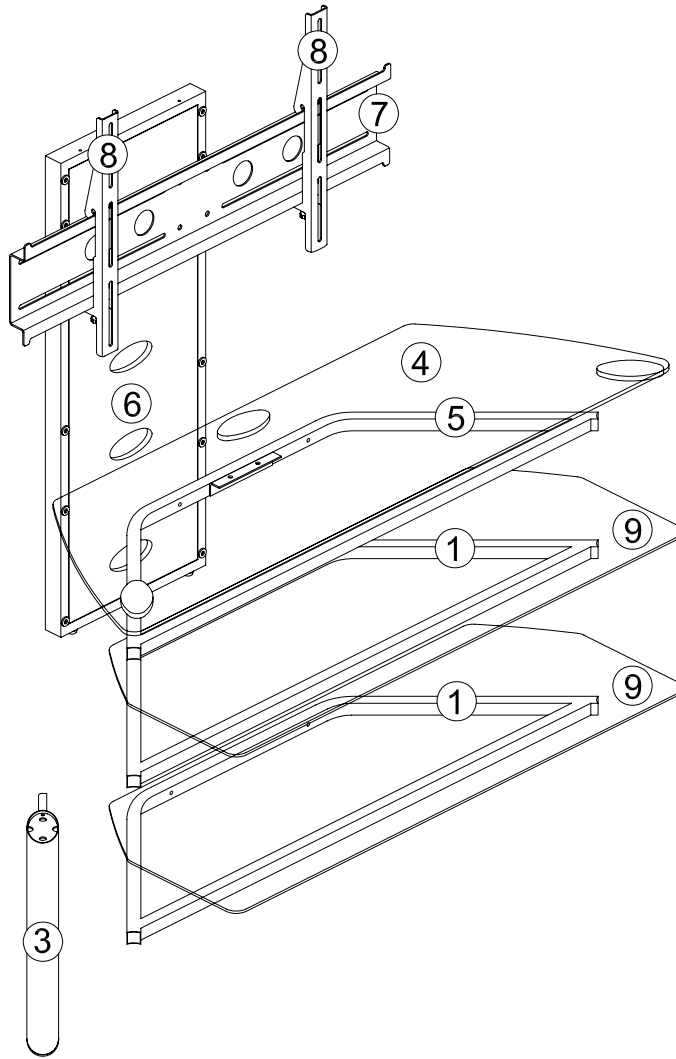
**Gracias por la compra de este producto.**  
Para mejorar su compra y asegurar su garantía,  
por favor revise estas notas importantes.

#### **NOTAS SOBRE PIEZAS Y SERVICIO A LA CLIENTELA :**

Por favor, examine TODOS los materiales de empaque antes de destruirlos. La falta de piezas puede ocurrir si se dejan dentro del material de empaque que se encuentra en el manual de instrucciones, identifique la pieza dañada o que hace falta y vaya a [www.techcraft.net](http://www.techcraft.net)

**Antes de ponemos en contacto, por favor tenga listas las informaciones siguientes:**

- 1) Los Números de Modelo y de revisión del producto (se encuentra en la portada del manual de instrucciones o en la etiqueta del panel trasero).
- 2) El nombre y dirección del lugar donde compró este producto.
- 3) Los diez dígitos del número de PO (se encuentra ya sea en la etiqueta del panel trasero del mueble o en la caja de cartón).
- 4) El Número de Serie del producto (si lo hay) que también se puede encontrar en la etiqueta del panel trasero del mueble.
- 5) Una lista de los números de las piezas dañadas o faltantes.



**TOOLS REQUIRED  
(NOT INCLUDED)**

**Outils Requis  
(NON INCLUS)**

**HERRAMIENTAS  
NECESARIAS  
(NO INCLUIDAS)**



**FOR CLARITY PURPOSE, THE GLASS SHELVES WILL  
BE SHOWN AS IF WE CAN SEE THROUGH THEM.**

POUR DES RAISONS DE CLARTÉ, LES TABLETTES DE  
VERRE SERONT MONTRÉES COMME SI L'ON VOYAIT  
AU TRAVERS.

PARA EL OBJETIVO DE CLARIDAD, LAS TABLAS DE  
VIDRIO SERÁN MOSTRADAS COMO SI SE VIERA A  
TRAVÉS.

**HOW TO CLEAN :**

Do not place this product near a heat source, such as a radiator, or in direct sunlight.  
Clean the product periodically with a soft cloth.  
If finger prints, food and beverage stains, etc. are difficult to remove, use a cloth moistened with a mild non-abrasive detergent solution.  
Do not use scouring powder, abrasive pad or solvent.

**ENTRETIEN :**

Ne placez pas ce meuble près d'une source de chaleur, tel qu'un calorifère ou directement au soleil.  
Utilisez toujours un chiffon humide pour nettoyer le meuble.  
Pour enlever les traces plus difficiles, utilisez un chiffon avec un savon non-abrasif.  
Ne pas utiliser de poudre à récurer, de tampon abrasif ni de solvant.

**LIMPIEZA:**

No coloque este producto cerca de un afuente de calor, tales como un radiador o directamente bajo la luz del sol.  
Limpie el producto periódicamente con un paño suave.  
Si las manchas de huellas digitales, comida, bebida, etc. resultan difíciles de quitar, utilice un paño húmedo con una solución de detergente suave sin corrosivos.  
No utilice detergente en polvo, ningún material abrasivo o solvente.

**TRK55B**

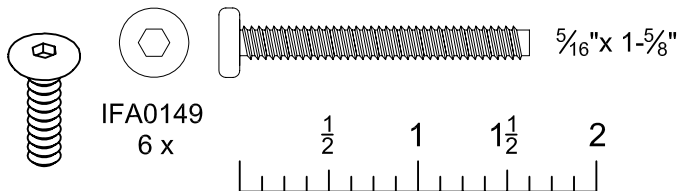
KEY CLÉ CUE	PART NAME / NOM DE LA PIÈCE / NOMBRE DE LA PIEZA	QTY QTE CANT	PART No. No PIÈCE PARTE No.	REV.
①	STEEL FRAME / ARMATURE / Armazón	2	IMC0164-BP	0
②	RIGHT FRONT POST / MONTANT AVANT DROIT / Montante delantero derecho	1	IMC0163R-BP	0
③	LEFT FRONT POST / MONTANT AVANT GAUCHE / Montante delantero izquierdo	1	IMC0163L-BP	0
④	TOP ROUNDED PLATE / TABLETTE SUPÉRIEURE EN VERRE / Tabla superior de vidrio	1	IGL0083-BN	0
⑤	STEEL FRAME (TOP) / ARMATURE (HAUT) / Armazón (alto)	1	IMC0183-BP	0
⑥	REAR PANEL / PANNEAU ARRIÈRE / Panel trasero	1	IBACS0119-GB	0
⑦	BACK PANEL / PANNEAU ARRIÈRE / Panel trasero	1	IMC0165-BP	0
⑧	RECT. BRACKET HOOK / CROCHET D'ANCRAGE / Gancho de sujeción	2	IMC0208-BP	0
⑨	ROUTED PLATE / TABLETTE EN VERRE / Tabla de vidrio	2	IGL0084-BN	0

QTY QTE CANT	PART NAME / NOM DE LA PIÈCE / NOMBRE DE LA PIEZA	PART No. No PIÈCE PARTE No.
2	ADJUSTABLE GLIDE / PATIN AJUSTABLE / Pata ajustable	IHA0400
2	SCREW / VIS / Tornillo	IFA0147
4	ROD THREAD / TIGE FILETÉE / Varilla fileteada	IFA0185
12	SCREW / VIS / Tornillo	IFA0139
1	ALLEN KEY / CLÉ HEXAGONALE / Llave hexagonal 5.0 mm	IHA0406
1	ALLEN KEY / CLÉ HEXAGONALE / Llave hexagonal 9.5 mm	IHA0405
6	SCREW / VIS / Tornillo	IFA0149
4	SCREW / VIS / Tornillo	IFA0150
2	ADJUSTABLE GLIDE / PATIN AJUSTABLE / Pata ajustable	IHA0448
6	WASHER / RONDELLE / Arandela	IHA0404
10	BUMPER / PARE-CHOC / Paragolpe	IHA0447
4	WIRE MANAGEMENT STRAP / COURROIE POUR FILS / Correa para cable	IHA0449

QTY QTE CANT	PART NAME / NOM DE LA PIÈCE / NOMBRE DE LA PIEZA	PART No. No PIÈCE PARTE No.
4	SPACER / BUTÉE D'ESPACEMENT / Separador M4/M5	HA561
8	WASHER / RONDELLE / Arandela M4/M5	HA356
4	SCREW / VIS / Tornillo M4 x 30	FA220
4	SCREW / VIS / Tornillo M5 x 30	FA221
4	SCREW / VIS / Tornillo M6 x 30	FA222
4	SCREW / VIS / Tornillo M8 x 40	FA232
4	SPACER / BUTÉE D'ESPACEMENT / Separador M6/M8	HA569
4	SPACER / BUTÉE D'ESPACEMENT / Separador M4/M5	HA619
4	WASHER / RONDELLE / Arandela M6	IHA0438
4	WASHER / RONDELLE / Arandela M8	IHA0439
4	SCREW / VIS / Tornillo M4 x 12	IFA0143
4	SCREW / VIS / Tornillo M5 x 12	IFA0144
4	SCREW / VIS / Tornillo M6 x 12	IFA0145
4	SCREW / VIS / Tornillo M8 x 16	IFA0146
4	LOCK WASHER / RONDELLE DE BLOCAGE / Arandela de bloqueo M4	IHA0440
4	LOCK WASHER / RONDELLE DE BLOCAGE / Arandela de bloqueo M5	IHA0441
4	LOCK WASHER / RONDELLE DE BLOCAGE / Arandela de bloqueo M6	IHA0442
4	LOCK WASHER / RONDELLE DE BLOCAGE / Arandela de bloqueo M8	IHA0443

LABEL

1



1

**UNIT PREPARATION.**

PRÉPARATION DU MEUBLE.

Preparación del mueble.

**DO NOT TIGHTEN THE SCREW COMPLETELY.**  
NE PAS SERRER LES VIS COMPLETEMENT.

*No pegarse los tornillos íntegramente.*

**CAUTION:**

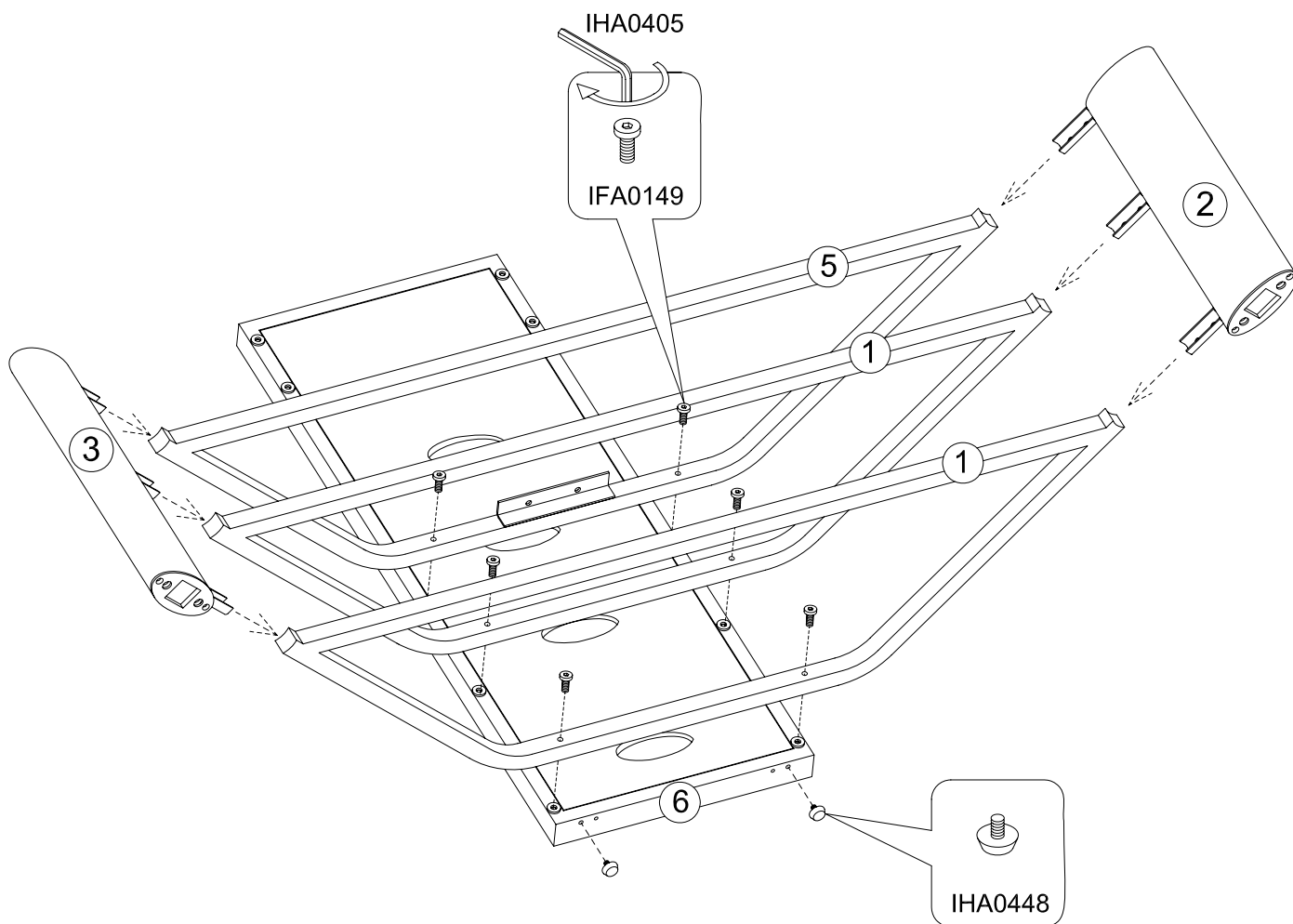
(TWO) 2 PERSONS MIGHT BE REQUIRED FOR THIS STEP

**MISE EN GARDE:**

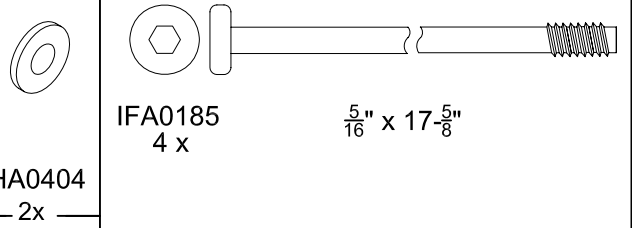
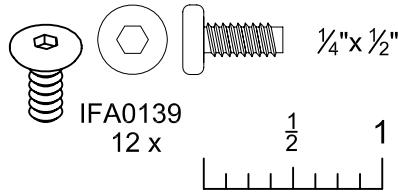
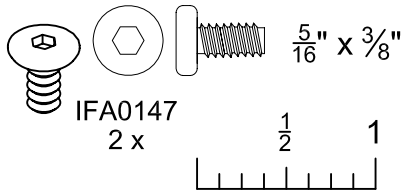
DEUX (2) PERSONNES PEUVENT ÊTRE NÉCESSAIRES POUR CETTE ÉTAPE

**CUIDADO:**

DOS (2) PERSONAS PUEDEN SER NECESARIAS PARA ESTA ETAPA



2



2

**TOP ROUTED PLATE INSTALLATION**

INSTALLATION DE LA TABLETTE SUPÉRIEURE DE VERRE.

Instalación de la tabla superior de vidrio.

**WHEN THE TOP ROUTED PLATE IS INSTALLED, TIGHTEN ALL SCREWS COMPLETELY.**

LORSQUE LA TABLETTE SUPÉRIEURE DE VERRE SERA INSTALLÉE, SERRER TOUTES LES VIS COMPLÈTEMENT.

Quando la tabla superior de vidrio es instalada, pegarse todos los tornillos integramente.

**CAUTION:**  
(TWO) 2 PERSONS MIGHT BE REQUIRED FOR THIS STEP



**MISE EN GARDE:**

DEUX (2) PERSONNES PEUVENT ÊTRE NÉCESSAIRES POUR CETTE ÉTAPE

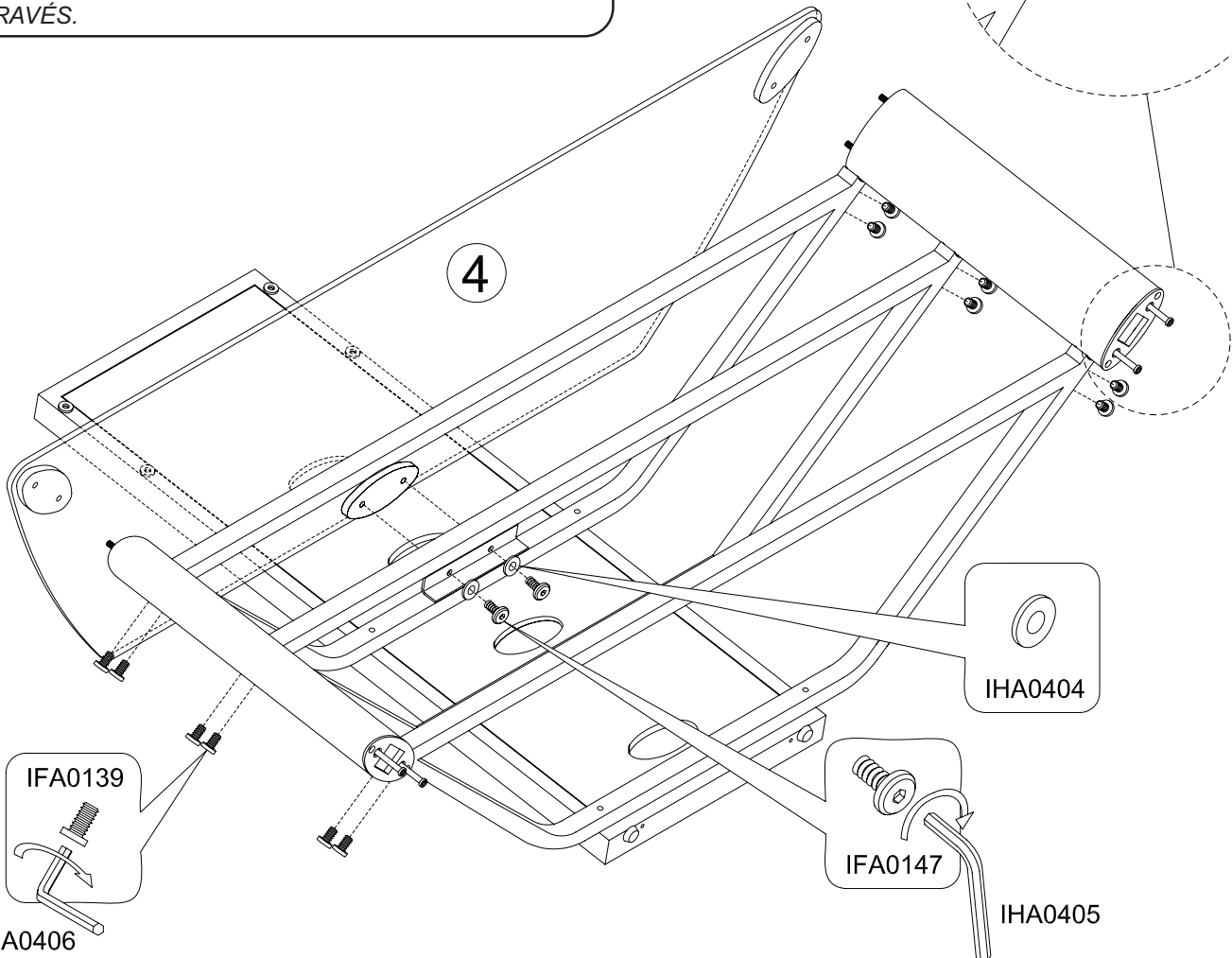
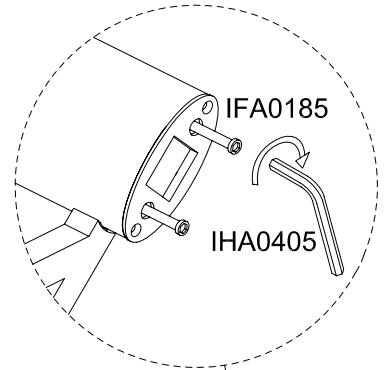
**CUIDADO:**

DOS (2) PERSONAS PUEDEN SER NECESARIAS PARA ESTA ETAPA

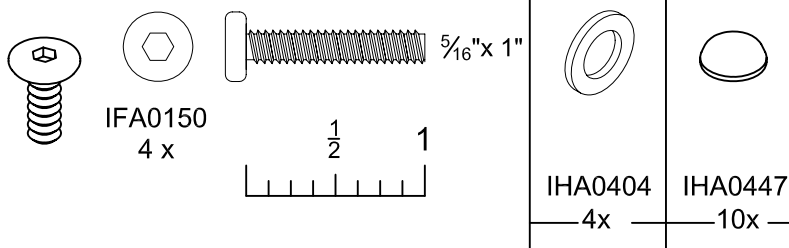
FOR CLARITY PURPOSE, THE GLASS SHELVES WILL BE SHOWN AS IF WE CAN SEE THROUGH THEM.

POUR DES RAISONS DE CLARTÉ, LES TABLETTES DE VERRE SERONT MONTRÉES COMME SI L'ON VOYAIT AU TRAVERS.

PARA EL OBJETIVO DE CLARIDAD, LAS TABLAS DE VIDRIO SERÁN MOSTRADAS COMO SI SE VIERA A TRAVÉS.



3



**CAUTION:**  
(TWO) 2 PERSONS MIGHT BE REQUIRED  
FOR THIS STEP



**MISE EN GARDE:**

DEUX (2) PERSONNES PEUVENT ÊTRE  
NÉCESSAIRES POUR CETTE ÉTAPE



**CUIDADO:**

DOS (2) PERSONAS PUEDEN SER  
NECESARIAS PARA ESTA ETAPA

3

### BACK PANEL INSTALLATION.

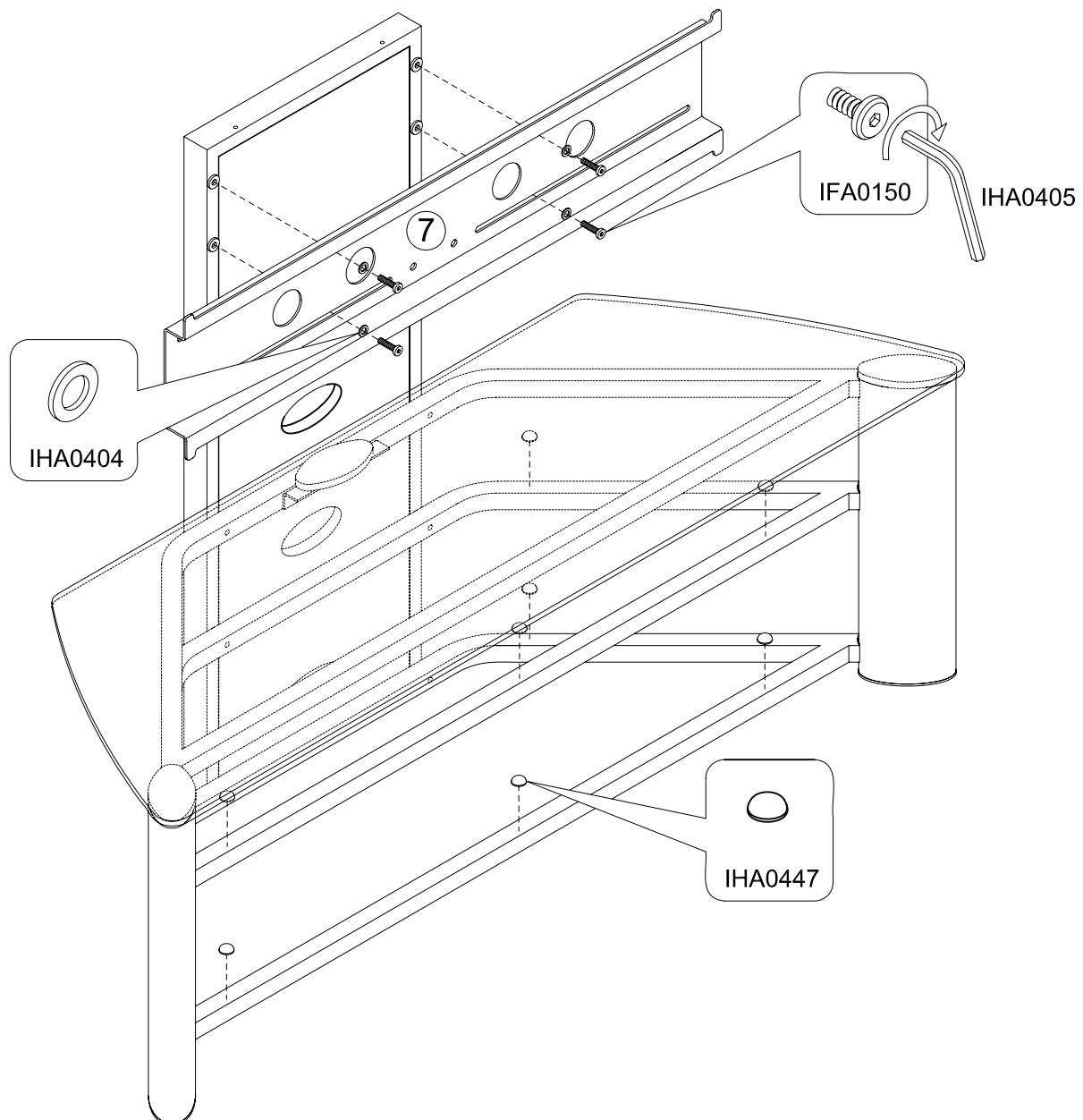
INSTALLATION DU PANNEAU ARRIÈRE.

Instalación del panel trasero.

**FOR CLARITY PURPOSE, THE GLASS SHELVES WILL  
BE SHOWN AS IF WE CAN SEE THROUGH THEM.**

POUR DES RAISONS DE CLARTÉ, LES TABLETTES DE  
VERRE SERONT MONTRÉES COMME SI L'ON VOYAIT  
AU TRAVERS.

PARA EL OBJETIVO DE CLARIDAD, LAS TABLAS DE  
VIDRIO SERÁN MOSTRADAS COMO SI SE VIERA A  
TRAVÉS.



**CAUTION:**

(TWO) 2 PERSONS MIGHT BE REQUIRED  
FOR THIS STEP

**MISE EN GARDE:**

DEUX (2) PERSONNES PEUVENT ÊTRE  
NÉCESSAIRES POUR CETTE ÉTAPE

**CUIDADO:**

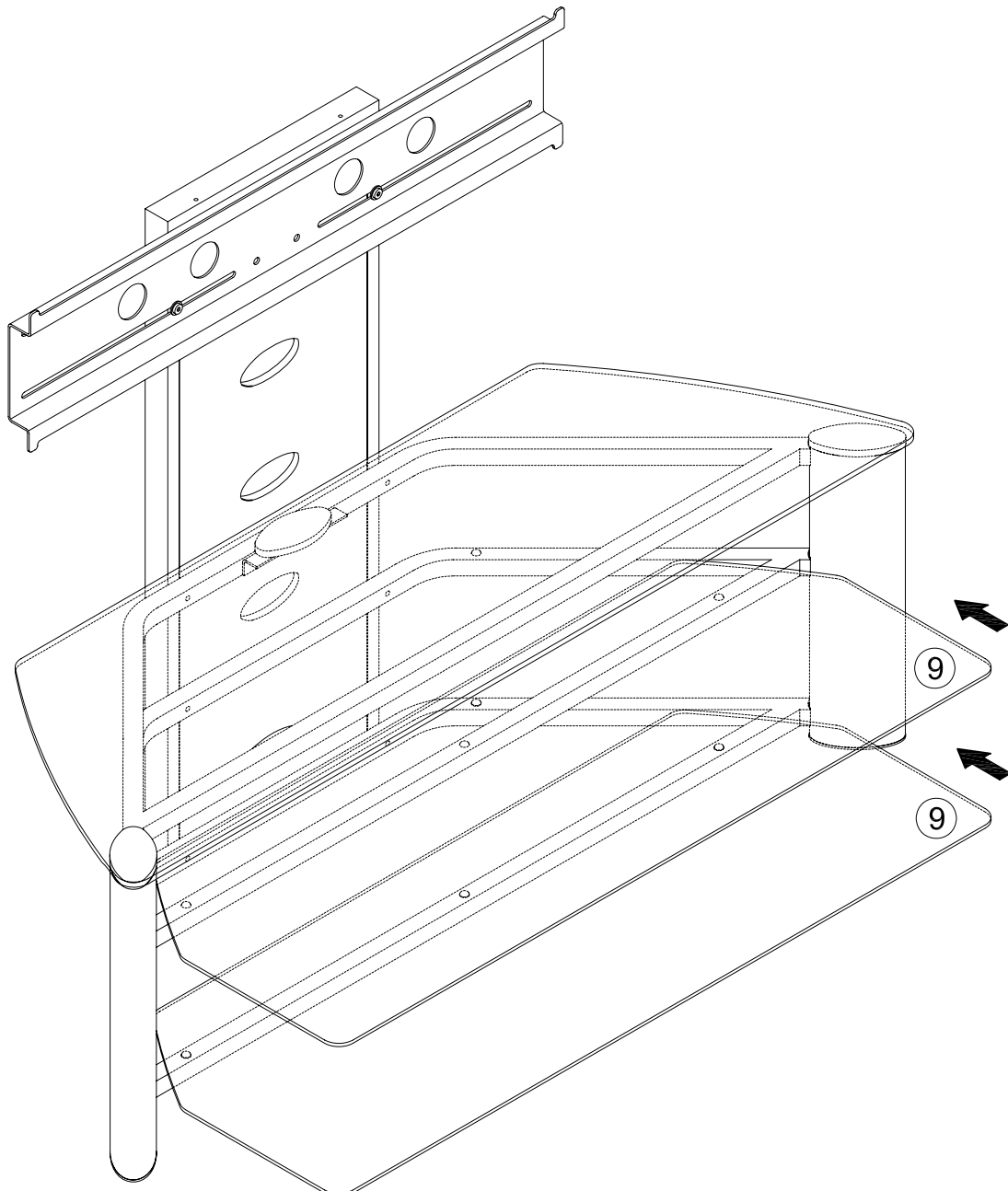
DOS (2) PERSONAS PUEDEN SER  
NECESARIAS PARA ESTA ETAPA

**4****ROUTED PLATES INSTALLATION.****INSTALLATION DES TABLETTES EN VERRE.***Instalación de las tablas de vidrio.*

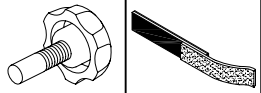
**FOR CLARITY PURPOSE, THE GLASS SHELVES WILL  
BE SHOWN AS IF WE CAN SEE THROUGH THEM.**

POUR DES RAISONS DE CLARTÉ, LES TABLETTES DE  
VERRE SERONT MONTRÉES COMME SI L'ON VOYAIT  
AU TRAVERS.

PARA EL OBJETIVO DE CLARIDAD, LAS TABLAS DE  
VIDRIO SERÁN MOSTRADAS COMO SI SE VIERA A  
TRAVÉS.



5

IHA0400  
2xIHA0449  
4x

This TV stand is design to accomodate most Flat Panels Televisions up to 55" diagonal and SOME 58" diagonal. Please check the bolt pattern and weight specifications on the television set before mounting the set.

Ce meuble est conçu pour accueillir la plupart des téléviseurs à écran plat jusqu'à 55" en diagonale et QUELQUES 58" en diagonale. SVP vérifier le type de boulon et le poids spécifié sur le téléviseur avant de l'installer.

Este mueble es concebido para accomodate la mayoría de los televisores en pantalla llana hasta 55" en diagonal y ALGUNOS 58" en diagonal. POR FAVOR verificar el tipo de perno y datos específicos de peso sobre el televisor antes de instalarlo.

**CAUTION:**  
(TWO) 2 PERSONS MIGHT BE REQUIRED FOR THIS STEP



**MISE EN GARDE:**

DEUX (2) PERSONNES PEUVENT ÊTRE NÉCESSAIRES POUR CETTE ÉTAPE



**CUIDADO:**

DOS (2) PERSONAS PUEDEN SER NECESARIAS PARA ESTA ETAPA

5

## TV INSTALLATION.

### INSTALLATION DE LA TÉLÉ.

Instalación del televisor.

- Use the screws included with your television.
- Utiliser les vis incluses avec votre téléviseur.
- Utilizar los tornillos incluidos con su televisión.

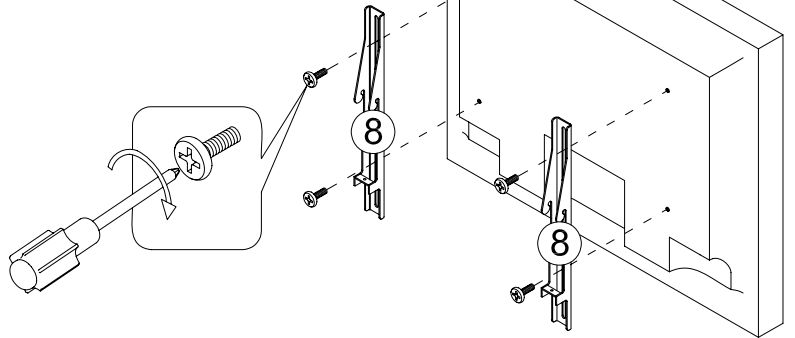
or/ou/o

Choose the correct screw set among the sets included with the TV stand, (M4 x 12 or M4 x 30 or M5 x 12 or M5 x 30 or M6 x 12 or M6 x 30 or M8 x 16 or M8 x 40) (by hand threading them into the threaded insert on the back of the TV, if you encounter any resistance, stop) and if necessary spacer (HA561 or HA619 or HA569) (between the TV and the bracket hook) and washer (IHA0440 or IHA0441 or IHA0442 or IHA0443 or HA356 or IHA0438 or IHA0439) (between the screw and the bracket hook).

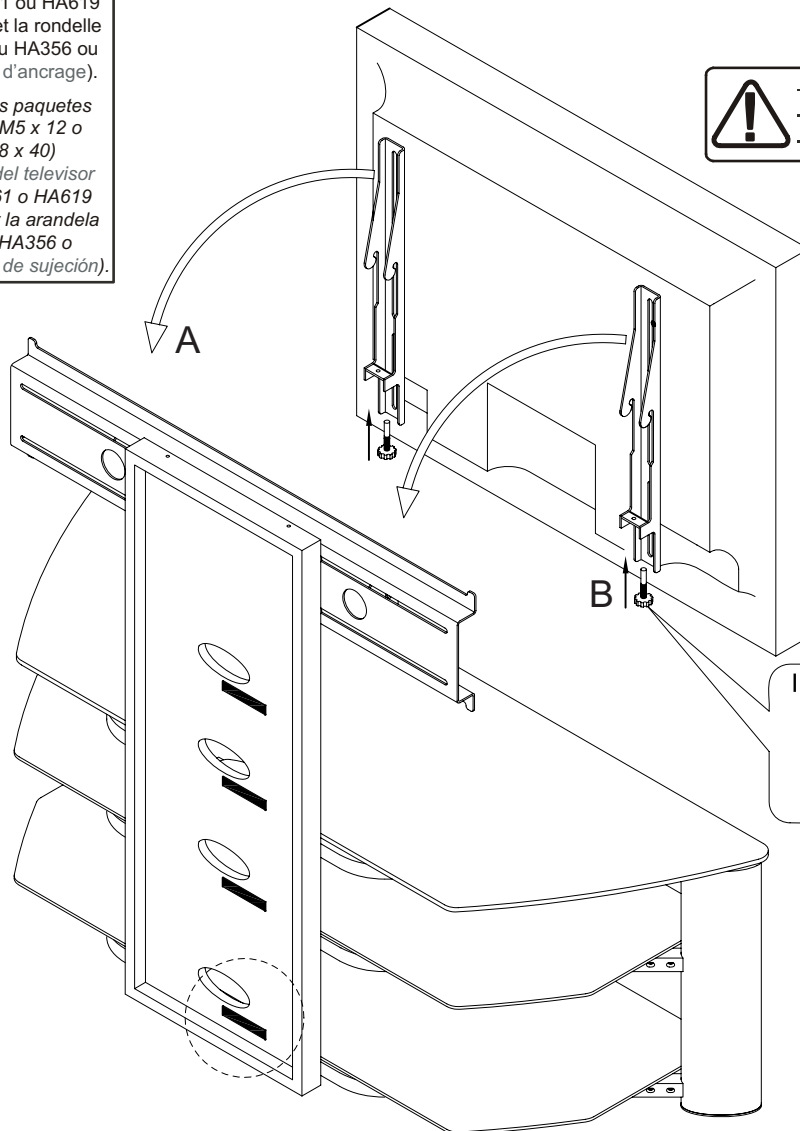
Choisir l'ensemble de vis appropriées parmi les sachets inclus avec votre meuble, (M4 x 12 ou M4 x 30 ou M5 x 12 ou M5 x 30 ou M6 x 12 ou M6 x 30 ou M8 x 16 ou M8 x 40) (en les vissant à la main dans les trous à l'arrière de la Télé, ne pas forcer) et si nécessaire, l'entretoise (HA561 ou HA619 ou HA569) (entre la télé et le crochet d'ancrage) et la rondelle (IHA0440 ou IHA0441 ou IHA0442 ou IHA0443 ou HA356 ou IHA0438 ou IHA0439) (entre la vis et le crochet d'ancrage).

Escoger el juego de tornillos apropiados entre los paquetes incluidos con su meuble, (M4 x 12 o M4 x 30 o M5 x 12 o M5 x 30 o M6 x 12 o M6 x 30 o M8 x 16 o M8 x 40) (atomillelos con la mano en los agujeros detras del televisor sin forzarlos) y si necesario el separador (HA561 o HA619 o HA569) (entre la tele y el gancho de sujeción) y la arandela (IHA0440 o IHA0441 o IHA0442 o IHA0443 o HA356 o IHA0438 o IHA0439) (entre el tornillo y el gancho de sujeción).

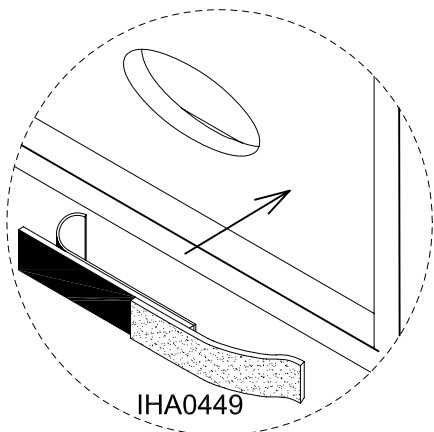
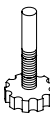
TV 175 lbs MAX.



- BACK VIEW  
- VUE ARRIÈRE  
- VISTA TRASERA



IHA0400



IHA0449

## Free Manuals Download Website

<http://myh66.com>

<http://usermanuals.us>

<http://www.somanuals.com>

<http://www.4manuals.cc>

<http://www.manual-lib.com>

<http://www.404manual.com>

<http://www.luxmanual.com>

<http://aubethermostatmanual.com>

Golf course search by state

<http://golfingnear.com>

Email search by domain

<http://emailbydomain.com>

Auto manuals search

<http://auto.somanuals.com>

TV manuals search

<http://tv.somanuals.com>