

RK1003ek INSTRUCTIONS

RK1003ek Product Inventory

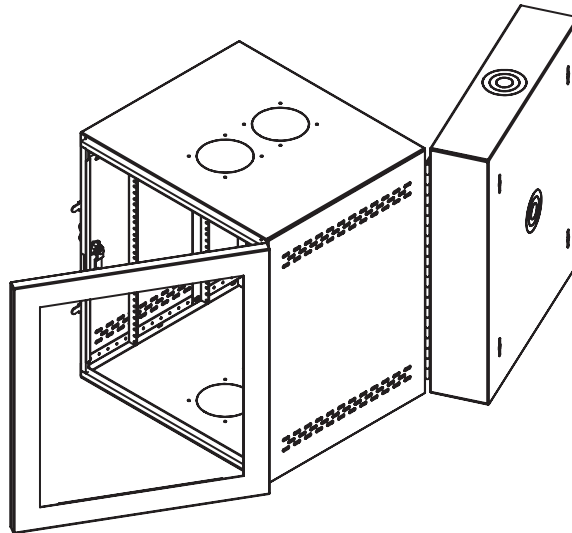
Wall Mount Enclosure (1)

12-24 Screw (50)

Key (4)

Instructions

1. Use the template on the shipping box to locate your mounting holes.
2. Your wall mount has been designed to be reversible, allowing it to swing left or right.
3. Determine left or right swing requirement before hanging your wall mount.
4. Your RK1003ek is designed to use 1/4"(6mm) hardware, 16"(406mm) on center (wall mounting hardware not included).



When installing your RK1003ek wall-mounted rack enclosure to materials such as wood, cinder block, concrete, etc., consider the load capacity within the wall-mount structure, and be certain to check with local authorities to determine the appropriate hardware requirements for these conditions. Because wall compositions may vary at different installation sites, Belkin cannot warrant the fitness or suitability of any installation instructions or installation hardware it may provide for wall-mount rack enclosures. Belkin hereby **DISCLAIMS ALL WARRANTIES, EXPRESS AND IMPLIED, INCLUDING THE IMPLIED WARRANTIES OF MERCHANTABILITY AND FITNESS FOR A PARTICULAR PURPOSE, REGARDING THE SUFFICIENCY, FITNESS OR SUITABILITY OF ANY INSTALLATION INSTRUCTIONS OR INSTALLATION HARDWARE BELKIN MAY PROVIDE FOR WALL-MOUNTED ENCLOSURES.** Belkin recommends that an experienced maintenance and/or technical person be consulted regarding the proper wall-mounting hardware and procedures to be used for the anticipated load capacity of the wall-mounted rack enclosure.

Belkin Tech Support

Europe: 00 800 223 55 460

For other languages: www.belkin.com/support

RK1003ek – ANLEITUNG

RK1003ek – Teileliste

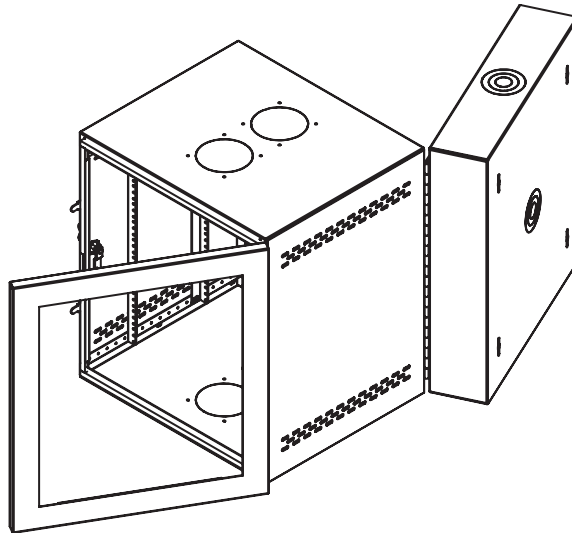
Einbaugehäuse zur Wandmontage (1)

Schrauben 12-24 (50)

Schlüssel (4)

Anleitung

1. Ermitteln Sie mit Hilfe der Schablone auf dem Versandkarton die Position der Befestigungsbohrungen.
2. Die Wandbefestigung ist so konstruiert, dass sie nach links oder rechts geschwenkt werden kann.
3. Stellen Sie vor der Montage der Wandhalterung fest, ob Sie die Schwenkrichtung nach links oder rechts benötigen.
4. Das Gehäuse RK1003ek ist für die Verwendung von 1/4"- (6mm) Montagematerial ausgelegt, 16" (406 mm) im Mittelteil (Befestigungszubehör für die Wandmontage nicht mitgeliefert).



Bei der Installation des Rack-Gehäuses RK1003ek zur Wandmontage in Materialien wie Holz, Schlackenbeton-Formsteinen, Beton etc. beachten Sie bitte die Tragfähigkeit der Wandbefestigung, und klären Sie unbedingt die entsprechenden Anforderungen für diese Einbaumaterialien mit den zuständigen Behörden ab. Da die Beschaffenheit von Wänden an verschiedenen Installationsstandorten unterschiedlich sein kann, kann Belkin die Eignung der Installationsanleitung oder des Installationszubehörs, die für Rack-Gehäuse zur Wandmontage zur Verfügung gestellt werden, nicht garantieren. **BELKIN SCHLIESST HIERMIT ALLE AUSDRÜCKLICHEN UND KONKLUDENTEN GEWÄHRLEISTUNGEN AUS, EINSCHLIESSLICH DER KONKLUDENTEN GEWÄHRLEISTUNG DER MARKTFÄHIGKEIT UND DER EIGNUNG FÜR EINEN BESTIMMTEN ZWECK, HINSICHTLICH DER ZULÄNGLICHKEIT ODER EIGNUNG VON INSTALLATIONSANLEITUNGEN ODER INSTALLATIONSZUBEHÖR, DIE VON BELKIN FÜR GEHÄUSE ZUR WANDMONTAGE ZUR VERFÜGUNG GESTELLT WERDEN.** Belkin empfiehlt, einen erfahrenen Wartungsfachmann und/oder Techniker hinsichtlich des korrekten Zubehörs und der Verfahren zur Wandmontage für die voraussichtliche Tragbelastung des Rack-Gehäuses zur Wandmontage zu konsultieren.

EN

DE

FR

Belkin Technischer Support

Europa: 00 800 223 55 460

Für andere Sprachen: www.belkin.com/support

INSTRUCTIONS RK1003ek

Inventaire des produits RK1003ek

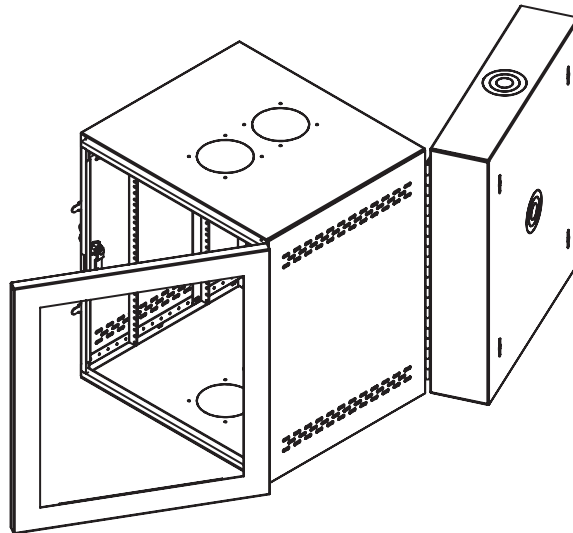
Enceinte \ montage mural (1)

Vis 12-24 (50)

Clé (4)

Instructions

1. Utilisez le gabarit de la boîte d'expédition pour trouver les trous de montage.
2. Votre montage mural a été conçu pour permettre l'inversion vers la gauche ou vers la droite.
3. Déterminez le sens de pivotement avant de poser le montage mural.
4. Votre enceinte RK1003ek est conçue pour utiliser du matériel de 1/4 po (6 mm), à 16 po (406 mm) d'entre-axe (la quincaillerie du montage murale n'est pas incluse).



Quand vous installez votre enceinte à bâtis RK1003ek à montage mural sur des matériaux comme le bois, les blocs de béton, le béton, etc., il faut tenir compte de la capacité de charge dans la structure de montage murale et être certain de vérifier avec les autorités locales pour déterminer les besoins en quincaillerie pour ces conditions. Comme la composition des murs peut varier selon les sites d'installation, Belkin ne peut garantir que les instructions ou le matériel d'installation, qui peuvent être fournis, sont appropriés. Belkin DÉSAVOUE TOUTES LES GARANTIES, EXPRESSE ET IMPLICITE, Y COMPRIS LES GARANTIES IMPLICITES DE COMMERCIALISATION ET DE CONFORMITÉ À DES FINS PARTICULIÈRES, CONCERNANT LA SUFFISANCE, LA CONFORMITÉ OU L'ADAPTABILITÉ DES INSTRUCTIONS OU DU MATÉRIEL D'INSTALLATION QUE BELKIN PEUT FOURNIR POUR LES ENCEINTES À MONTAGE MURAL. Belkin recommande qu'une personne expérimentée dans la maintenance et/ou un technicien qualifié soit consulté(e) concernant le matériel et les procédures du montage mural à utiliser pour la capacité de charge de l'enceinte à bâtis murale.

Assistance technique Belkin

Europe : 00 800 223 55 460

Pour toutes les autres langues : www.belkin.com/support

Belkin Ltd.

Express Business Park
Shipton Way, Rushden
NN10 6GL, United Kingdom
+44 (0) 1933 35 2000
+44 (0) 1933 31 2000 fax

Belkin B.V.

Boeing Avenue 333
1119 PH Schiphol-Rijk,
The Netherlands
+31 (0) 20 654 7300
+31 (0) 20 654 7349 fax

Belkin GmbH

Hanebergstrasse 2
80637 Munich,
Germany
+49 (0) 89 143405 0
+49 (0) 89 143405 100 fax

Belkin SAS

130 rue de Silly
92100 Boulogne Billancourt,
France
+33 (0) 1 41 03 14 40
+33 (0) 1 41 31 01 72 fax

© 2005 Belkin Corporation. All rights reserved.

All trade names are registered trademarks of respective manufacturers listed.

Free Manuals Download Website

<http://myh66.com>

<http://usermanuals.us>

<http://www.somanuals.com>

<http://www.4manuals.cc>

<http://www.manual-lib.com>

<http://www.404manual.com>

<http://www.luxmanual.com>

<http://aubethermostatmanual.com>

Golf course search by state

<http://golfingnear.com>

Email search by domain

<http://emailbydomain.com>

Auto manuals search

<http://auto.somanuals.com>

TV manuals search

<http://tv.somanuals.com>