



FOR QUESTIONS OR PROBLEMS WITH THIS PRODUCT
PLEASE CONTACT CUSTOMER SERVICE AT



Garantie limitée Premier équipement d'exercice de conditionnement physique

Veuillez lire attentivement cet énoncé avant de monter et d'utiliser l'équipement. Conservez le reçu original avec ce certificat de garantie ainsi que le mode d'emploi dans un endroit sûr. Votre reçu de vente sera exigé pour tous les services sous garantie. Attention: la non-observation des instructions et des consignes de sécurité annulera la garantie.

Aqua-Leisure Industries, Inc. (ALI) garantit tous les composants de ce produit contre tout vice de matériaux et de fabrication sous utilisation normale. Cette garantie est effective pendant une période de 90 jours à compter de la date d'achat pour le propriétaire d'origine seulement.

Si un vice vérifiable de fabrication est trouvé pendant la période de garantie, ALI accepte de remplacer la ou les pièces défectueuses sous présentation du reçu de vente original daté. ALI n'est pas responsable pour les coûts associés au retour d'une pièce endommagée/défectueuse mais paiera tous les coûts d'expédition des pièces de rechange fournies sous les modalités de cette garantie.

Cette gnt la réponse ne figure pas dans le mode d'emploi, consulter d'abord notre site Web à www.aqualeisure.com avant de communiquer avec notre Service à la clientèle. Si vous ne pouvez pas trouver de réponse à votre question, nos agents du service à la clientèle se tiennent à votre disposition pour vous apporter une aide plus approfondie.

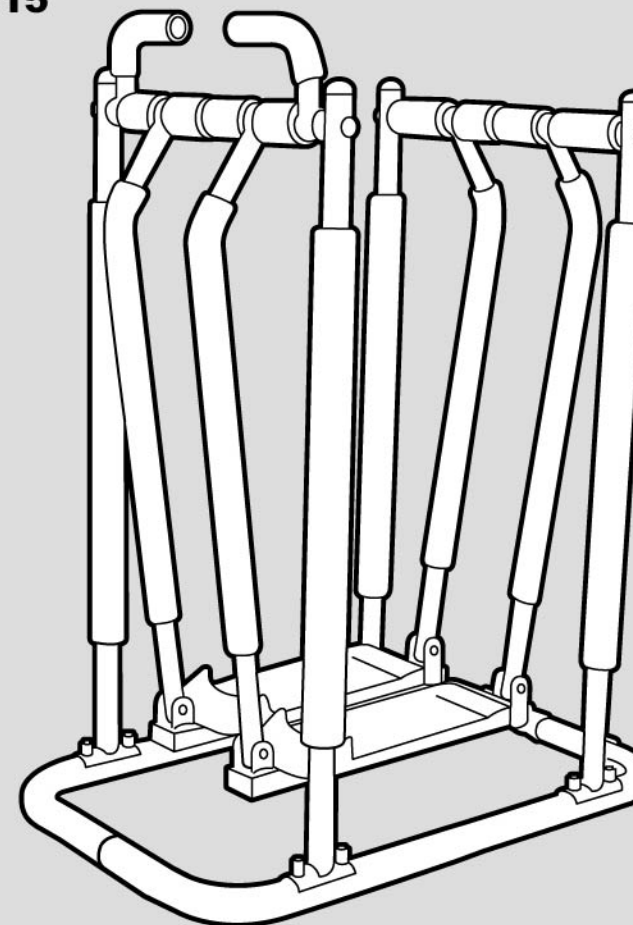
Aqua-Leisure Industries, Inc.
PO Box 239
Avon, MA 02322
Service d'assistance en ligne (sans frais) 1.877.807.3998
Fax : 1.508.587.5318
Heures d'ouverture du service à la clientèle : 8 h 30 – 17 h (lundi - vendredi)



Air Walker Instruction Manual



FF-6915



For Ages: 4 years and up

IMPORTANT

Read the following instructions carefully before assembling and using this product.
Discard all packing material after assembly. Failure to follow these instructions could result in serious injury or death.

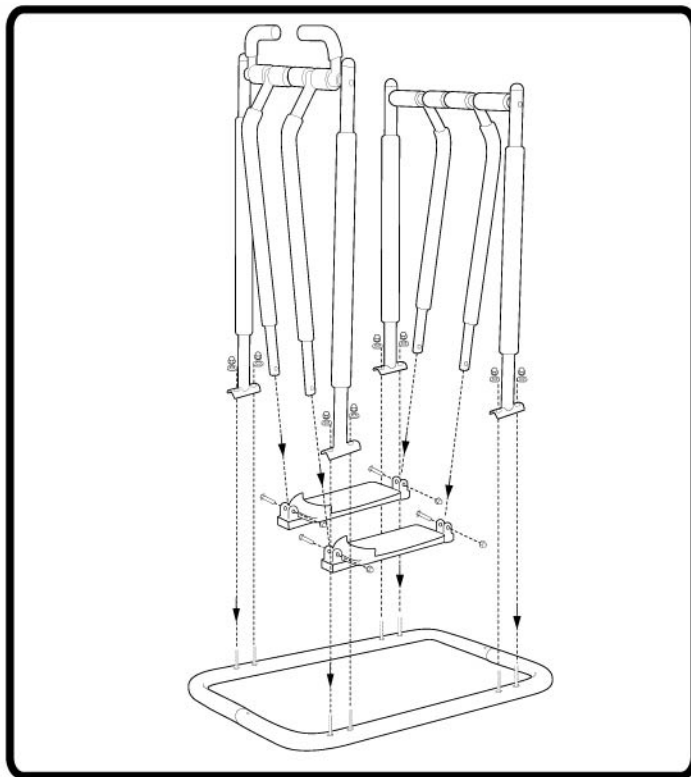
ADULT ASSEMBLY REQUIRED.

⚠ WARNING:
Never leave child unattended
while using this product.

⚠ WARNING:
CHOKING HAZARD: Small parts.
Not for children under 3 years.

CONTENTS and HARDWARE

Description	Qty.
Base Tube.....	2
Foot Platform.....	1
Front Swing Arm Asembly.....	1
Rear Swing Arm Assembly.....	1
Right Foot Plate.....	1
Left Foot Plate.....	1
M8 x 40MM Screws (Legs).....	8
M8 Cap Nuts (Legs).....	8
M8 Plastic Washers (Legs).....	8
M6 x 10MM Screws (Foot Peddles).....	4
M8 x 34MM Studs (Foot Peddles).....	4
Plastic Bushing (Foot Peddles).....	8
Hex Driver.....	2
Spanner.....	1



! AVERTISSEMENTS ET PRÉCAUTIONS !

- Recommandé pour les enfants à partir de 4 ans.
- N'est pas conçu pour les enfants pesant moins de 36 kilos.
- Consulter un pédiatre avant d'utiliser cet équipement ou tout autre équipement de conditionnement physique.
- Ne jamais laisser l'enfant sans surveillance lorsqu'il utilise ce produit. La surveillance d'un adulte est exigée pendant l'utilisation de ce produit.
- Garder les pièces non montées et les sacs en plastique hors de la portée des enfants. Jeter les sacs en plastique comme il convient.
- Déballez et montez le produit avec tout le soin nécessaire. Les enfants ne doivent pas manipuler les pièces, notamment les piles, ni aider au montage du produit.
- Ne jamais utiliser le produit à proximité d'escaliers, de pentes raides, de voies carrossables, de piscines ou d'autres étendues d'eau.
- Ce produit ne doit être utilisé que sur un sol sec et plat, sans débris et matelassé de préférence.
- Ne jamais autoriser son utilisation par plus d'un (1) utilisateur à la fois.
- L'enfant doit toujours porter des chaussures pendant l'utilisation du produit.
- Si une pièce du produit est cassée, arrêter immédiatement l'utilisation.
- Ne pas laisser l'enfant utiliser l'équipement autrement que suivant sa finalité prévue. Toute utilisation à mauvais escient peut entraîner des blessures graves.

MAINTENANCE ET ENTREPOSAGE

- Pour nettoyer le produit, utiliser un chiffon mouillé dans un détergent doux. Ne pas utiliser de solvant pour nettoyer ce produit car cela pourrait l'endommager.
- Avant chaque utilisation, vérifier que tous les vis et les boulons sont serrés. L'utilisation continue de cet appareil peut entraîner le desserrage des vis ce qui peut provoquer des blessures si l'entretien n'est pas correctement effectué.
- Entreposer cet appareil dans un endroit sec et frais, sans humidité. Il est vivement recommandé de **NE PAS** démonter l'appareil si l'on prévoit de continuer à l'utiliser car ceci pourrait entraîner du jeu et/ou une mauvaise adaptation des joints, pouvant causer des blessures graves.
- Cet appareil n'exige aucune lubrification. Toutes les pièces mobiles sont automatiquement lubrifiées. Au besoin, utiliser un peu de poudre de graphite sur chaque point de pivot pour réduire les grincements provoqués par le frottement.

CONSERVER LE MANUEL POUR LE CONSULTER ULTÉRIEUREMENT

Utilisation correcte de l'appareil Air Walker



1. En faisant attention, poser les pieds sur les « Plaques-semelles » et centrer le corps entre les « bras oscillants » avant et arrière.
2. Tenir les deux « poignées » recouvertes de mousse à deux mains.

⚠ Ne **PAS** pencher le corps contre les poignées afin d'éviter toute situation pouvant être dangereuse.



3. Lentement, tirer la poignée droite vers le corps (ceci déplace le pied droit vers l'avant) tout en poussant la poignée gauche en l'éloignant du corps (ceci déplace le pied gauche vers l'arrière).
4. Maintenant, inverser ce mouvement, c'est-à-dire, pousser la poignée droite en l'éloignant du corps et tirer la poignée gauche vers le corps.
5. Répéter les étapes 3 et 4 suivant un rythme fluide.

⚠ AVERTISSEMENT:
Il est extrêmement important de ne **PAS** étendre excessivement les jambes afin de ne pas se blesser.

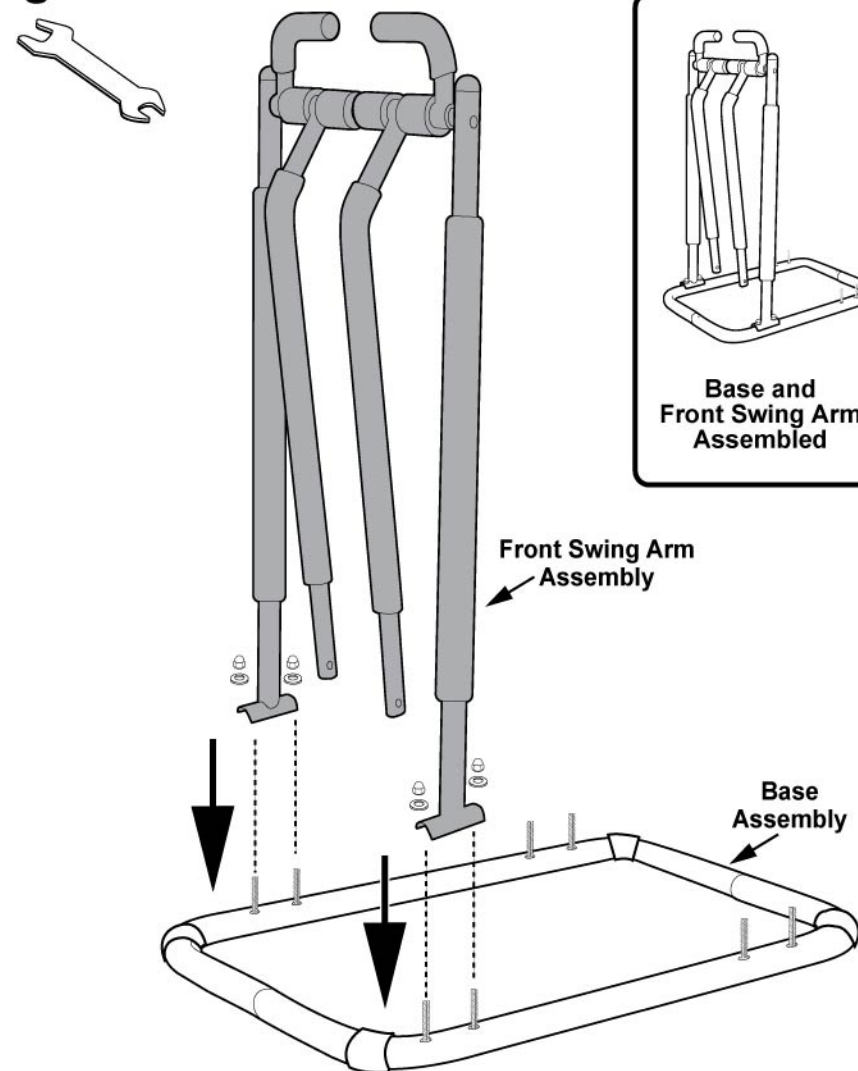
⚠ IMPORTANT:
Il est vivement recommandé de consulter un pédiatre avant d'utiliser cet appareil ou tout autre appareil de conditionnement physique pour déterminer le régime d'exercice adapté à votre enfant.



ASSEMBLY Step 1 Base and Front Swing Arm Assembly

- Attach the Front Swing Arm Assembly to the Base Support Tube. Use the 4 "M8 x 40MM" Screws with 4 "M8" Plastic Washers and Nuts, and tighten with the Spanner. As shown in **Figure 1**.

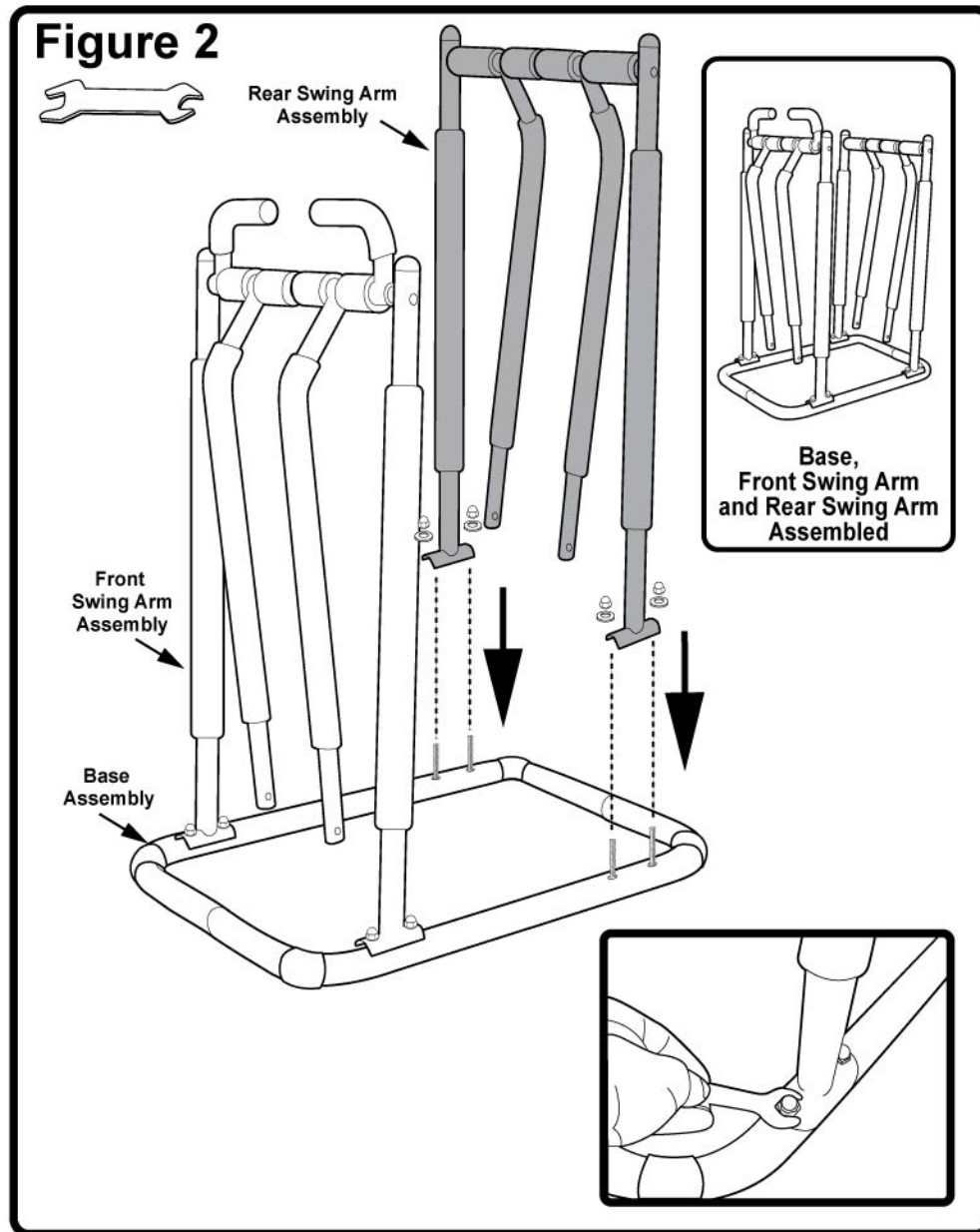
Figure 1



ASSEMBLY Step 2**Base and Rear Swing Arm Assembly**

- Assemble the pre-assembled Rear Swing Arm Assembly and attach onto the Base Assembly with 4 "M8 x 40MM" screws and 4 "M8" Plastic Washers and Nuts using the Spanner.

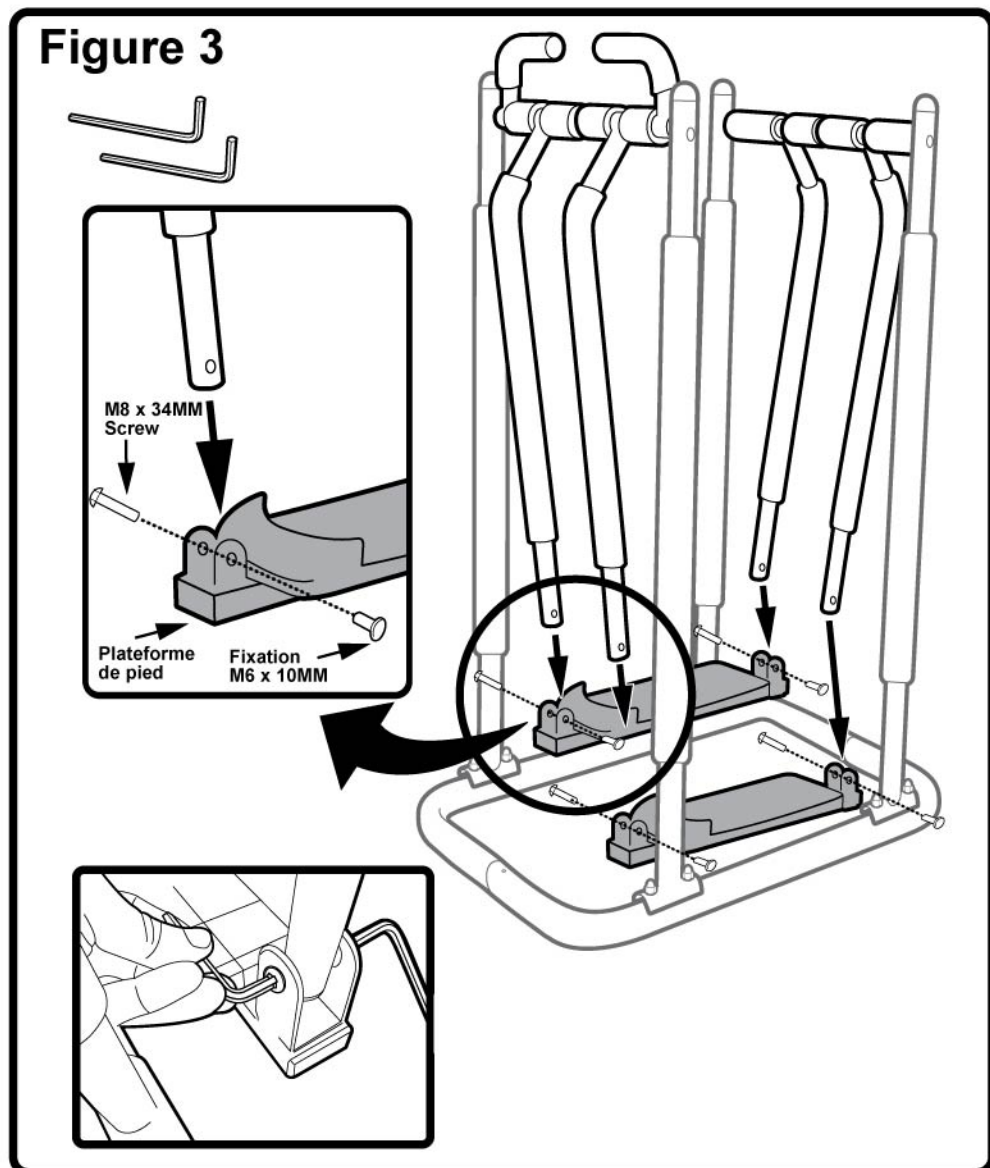
As show in Figure 2.

**ASSEMBLAGE Étape 3****Assemblage de la plateforme de pied**

- Assembler les plaques-semelles en plastique sur les ensembles des bras oscillants avant et arrière. Attacher avec 4 vis « M8 x 34MM » et 4 goujons de retenue « M6 x 10MM » en utilisant le tournevis hexagonal.

Comme indiqué sur la Figure 3.

Important: Les plaques des orteils doivent faire face aux bras oscillants avant.

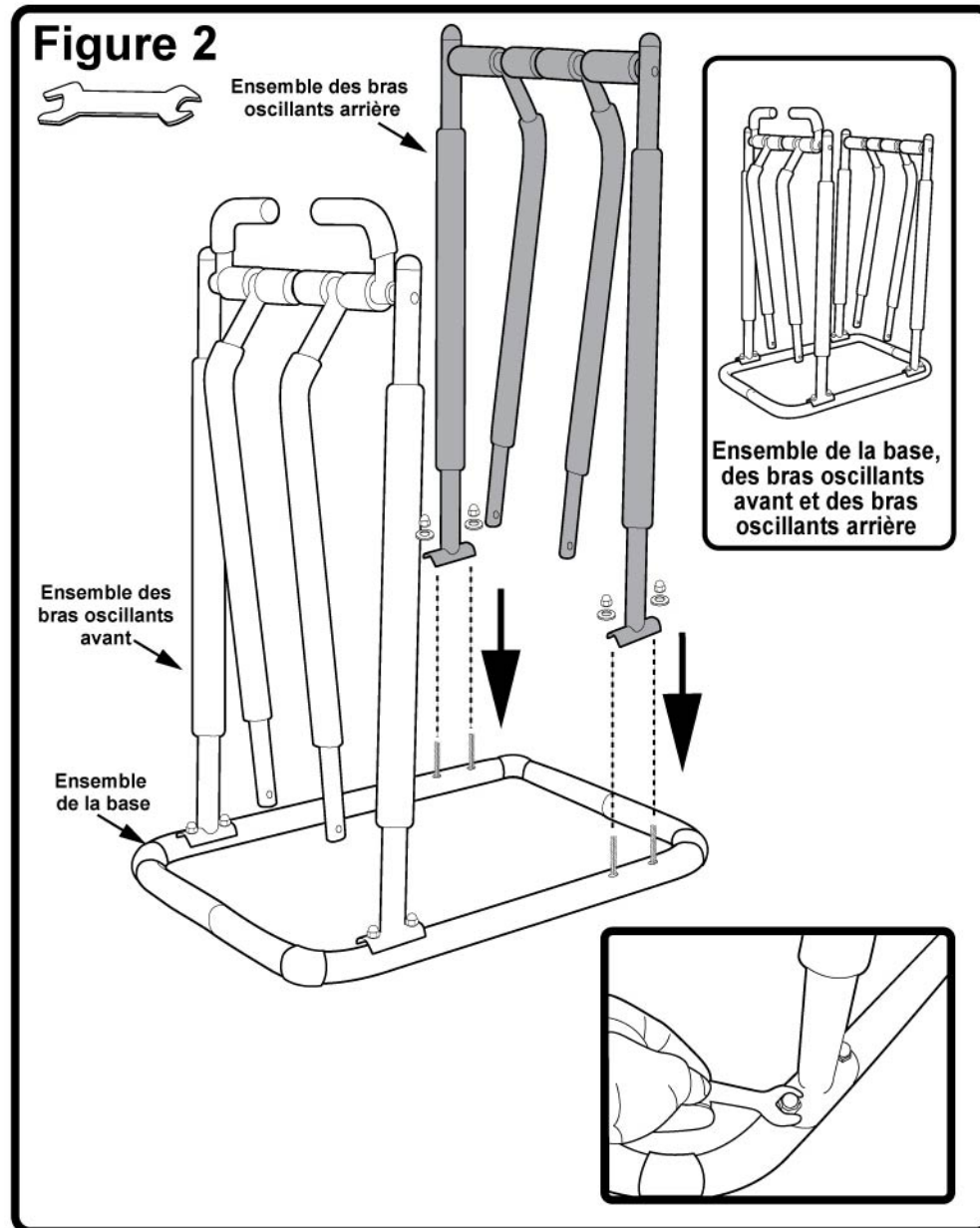


ASSEMBLAGE Étape 2

Assemblage de la base et des bras oscillants arrière

- Assembler l'ensemble des bras oscillants arrière préassemblé et l'attacher à l'ensemble de la base avec 4 vis « M8 x 40MM » et 4 écrous et 4 rondelles en plastique « M8 » en utilisant la clé.

Comme indiqué sur la **Figure 2**.



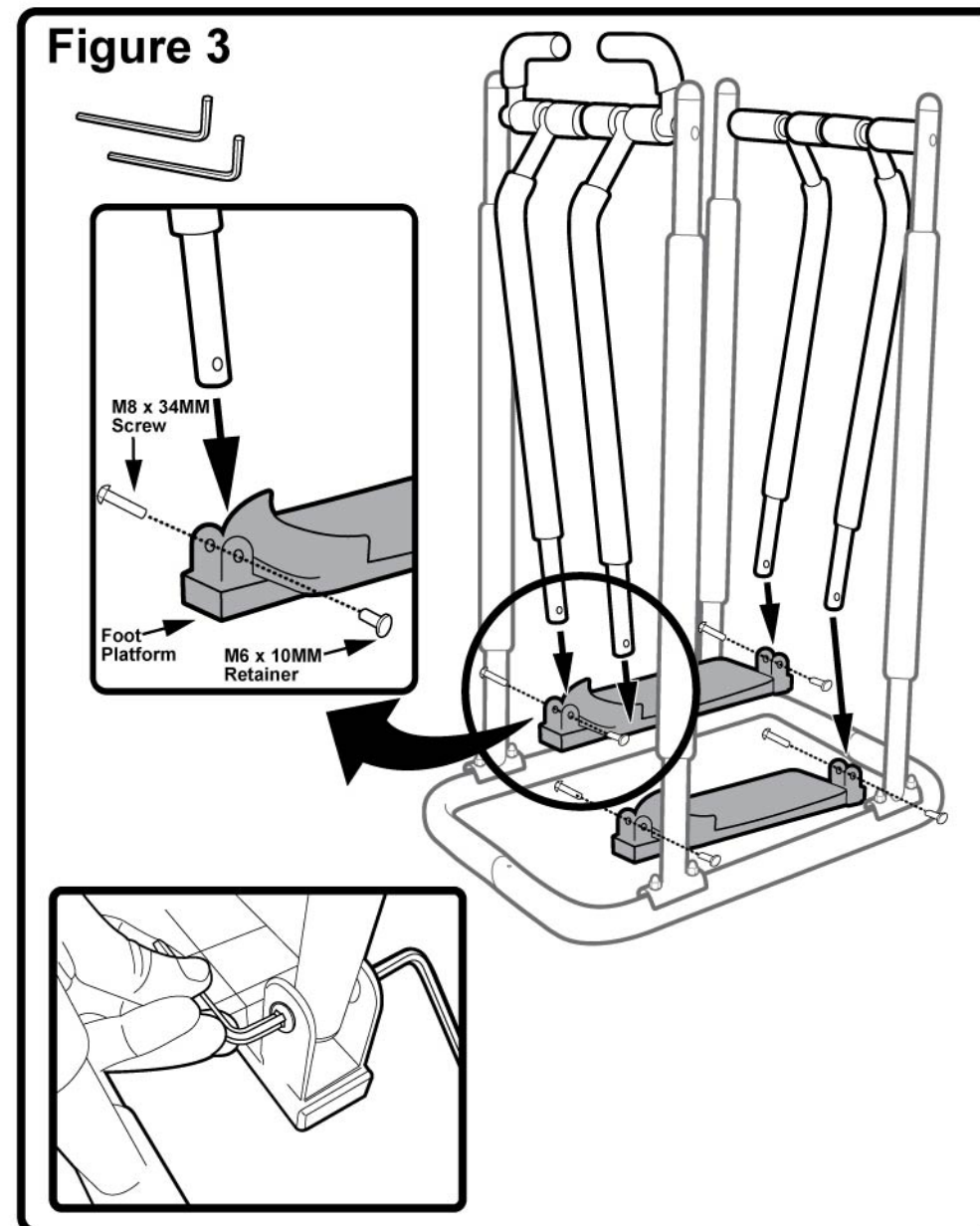
F4

ASSEMBLY Step 3

Foot Platform Assembly

- Assemble the plastic Foot Plates onto the Front and Rear Swing Arm Assemblies. Secure with 4 "M8" x 34MM Screws and 4 "M6" x 10MM Retaining Studs using the Hex Driver. As shown in **Figure 3**.

Important: Toe Plates need to face the Front Swing Arms.



E5

Proper use of the Air Walker



1. Carefully step onto the "Foot Plates" and center your body between the front and back "Swing Arms".
2. Grasp the 2 foam "Handles" using both hands.

⚠ Do **NOT** lean your body against the handles as this could cause an unsafe condition.



3. Slowly pull the right handle toward your body (this will move your right foot forward) ,while pushing the left handle away from your body (this will cause your left foot to move back).
4. Now, reverse this motion so you are pushing the right handle away from your body and pulling the left handle toward your body.
5. Repeat steps 3 and 4 in a fluid motion.

⚠ WARNING:
It is extremely important that you do **NOT** over extend your legs as this could cause injury!

⚠ IMPORTANT:
It is highly recommended you consult with your Pediatrician before using this or any fitness equipment for a proper exercise regime suitable for your child!

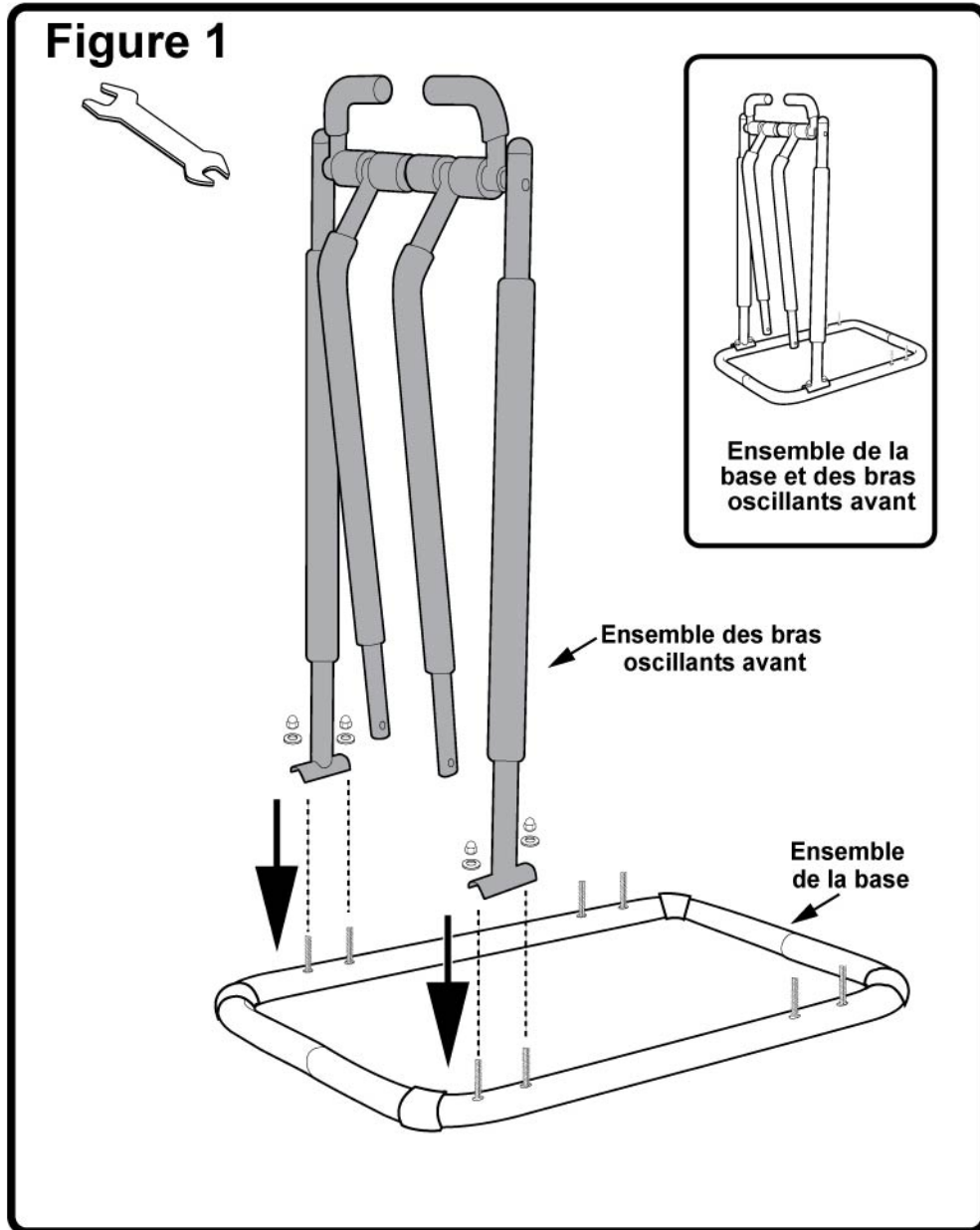


ASSEMBLAGE Étape 1

Assemblage de la base et des bras oscillants avant

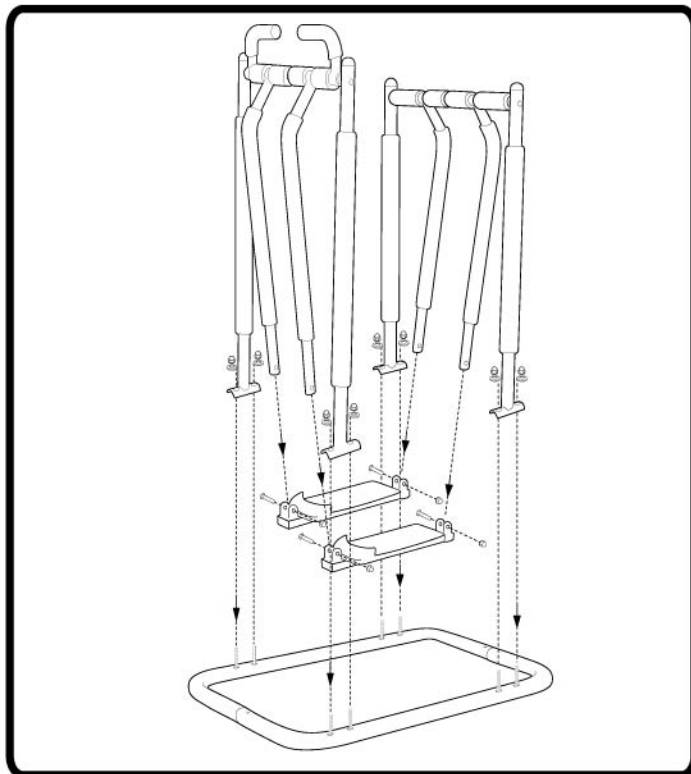
- Attacher l'ensemble des bras oscillants avant au tube de support de base. Utiliser les 4 vis « M8 x 40MM » avec 4 écrous et 4 rondelles en plastique « M8 » et serrer avec la clé. Comme indiqué sur la **Figure 1**.

Figure 1



CONTENU et VISSERIE

Description	Qté
Tube de base	2
Plateforme de pied.....	1
Ensemble de bras oscillants avant	1
Ensemble de bras oscillants arrière.....	1
Plaque-semelle droite	1
Plaque-semelle gauche	1
Vis M8 x 40MM (pieds).....	8
Écrous borgnes M8 (pieds).....	8
Rondelles en plastique M8 (pieds).....	8
Vis M6 x 10MM (pédales).....	4
Goujons M8 x 34MM (pédales)	4
Bague en plastique (pédales).....	8
Tournevis hexagonal.....	2
Clé.....	1



CONSERVER LE MANUEL POUR LE CONSULTER ULTÉRIEUREMENT

! WARNINGS AND CAUTIONS !

- Recommended for ages 4 years old and up.
- Not intended for use by children over 80lbs.
- Please consult with your pediatrician before using this or any other exercise equipment.
- Never leave child unattended while he/she is using this product. Adult supervision is required for this product!
- Keep small unassembled parts and plastic bags out of children's reach. Dispose of the plastic bags properly.
- Care should be taken in unpacking and assembly of the product. Children should not handle parts, including batteries or help in assembly of the product.
- Never use the product near steps, steep inclines, roadways, swimming pools or other bodies of water.
- This product should only be used on dry, level ground, free of debris and preferably cushioned.
- Never allow more than one (1) user at a time.
- Always have child wear shoes while using this product.
- If any part of this product is broken, stop using immediately.
- Do not let child stand on the equipment beyond it's original intended use - serious injury may result with misuse.

MAINTENANCE AND STORAGE

- To clean product use a damp cloth with a mild detergent. Do not use solvents to clean this product as it will cause damage to the unit!
- Make sure all screws and bolts are tightened before each use. Continual use of this item could cause the screws to loosen which if not properly maintained could cause injury.
- Store this item in a cool dry place free of any moisture. It is highly recommended that you **DO NOT** disassemble this unit, if continued use is known, as this could result in loose and/or ill-fitting joints, which could cause serious injury!
- This product does not require lubrication. All moving parts are "self lubricating". If needed, use graphite powder sparingly on each pivot point, this will reduce squeaks caused by friction!

SAVE THIS MANUAL FOR FUTURE REFERENCE



FOR QUESTIONS OR PROBLEMS WITH THIS PRODUCT
PLEASE CONTACT CUSTOMER SERVICE AT

Live Customer Support At
 U.S.A. TOLL-FREE **1-866-807-3998**
 8:30 AM to 5:30 PM EST (Mon.-Fri.)
 or online at: www.aqualeisure.com
Aqua-Leisure® Industries, Inc. P.O.Box 239, Avon, MA 02322 USA

**Limited Warranty
First Fitness Exercise Equipment**

Please read this statement carefully prior to assembly and use. Keep your original receipt along with this warranty certificate and instruction manual in a safe location. Your sales receipt will be required for all warranty services. Attention: Failure to properly follow the instructions and safety warnings will render this warranty invalid.

Aqua-Leisure Industries, Inc. (ALI) warrants all components contained in this product against defects in materials and workmanship under normal use. This warranty is in effect for a period of 90 days from date of purchase for the original owner only.

If a verifiable manufacturing defect is found during the warranty period, ALI agrees to replace the defective part or parts provided an original dated sales receipt is presented. ALI is not responsible for incurring cost associated with the return of a damaged/defective part, but will incur the full outbound shipping costs of any replacement parts provided under terms of this warranty.

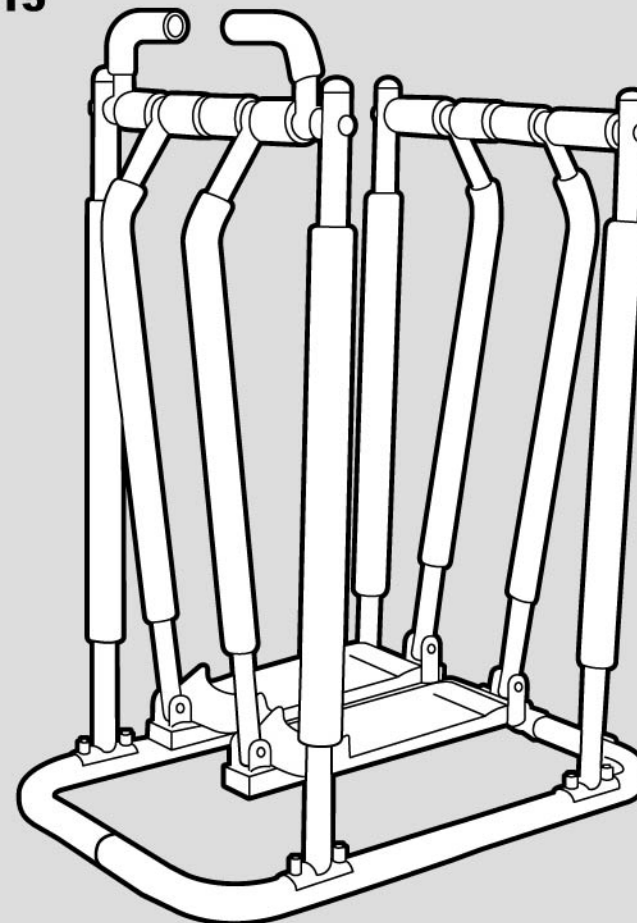
This warranty does not cover any parts or assemblies which have been damage by misuse on the part of the customer, used for commercial purposes, or if damaged by an accident, consumer neglect or abuse, or negligence in setting up, disassembling or storing this product. If any of the aforementioned conditions apply, you will be advised of the cost of a replacement part(s) for purchase.

If you have any questions regarding this product that can not be found in the instruction manual, please consult our website first at www.aqualeisure.com before you contact our Customer Service Department. If you can not find an answer to your specific inquiry, our Customer Service Representatives will gladly provide you further assistance.

Aqua Leisure Industries, Inc.
 PO Box 239
 Avon, MA 02322
 Service Hotline (toll free) 1.877.807.3998
 Fax: 1.508.587.5318
 Customer Service Hours: 8:30AM to 5:30PM EST., Monday - Friday

First Fitness **Appareil Air Walker** **Aqua**
The first steps towards a lifetime of fitness! Les premiers pas vers une vie plus saine!
Manuel d'instructions

FF-6915



Pour 4 ans et plus

IMPORTANT

Lire attentivement toutes les instructions ci-dessous avant d'assembler et d'utiliser ce produit.
 Jeter tous les matériaux d'emballage après l'assemblage.
 Si ces instructions ne sont pas suivies, cela pourrait causer des blessures graves, voire la mort.

L'ASSEMBLAGE DOIT ÊTRE EFFECTUÉ PAR UN ADULTE.

⚠ AVERTISSEMENT:
 Ne jamais laisser l'enfant sans surveillance lorsqu'il utilise ce produit.

⚠ AVERTISSEMENT:
RISQUE DE SUFFOCATION: Petites pièces. Pas pour les enfants de moins de 3 ans.

Free Manuals Download Website

<http://myh66.com>

<http://usermanuals.us>

<http://www.somanuals.com>

<http://www.4manuals.cc>

<http://www.manual-lib.com>

<http://www.404manual.com>

<http://www.luxmanual.com>

<http://aubethermostatmanual.com>

Golf course search by state

<http://golfingnear.com>

Email search by domain

<http://emailbydomain.com>

Auto manuals search

<http://auto.somanuals.com>

TV manuals search

<http://tv.somanuals.com>