



Apple Composite AV Cable

Composite AV Cable

Use the Composite AV Cable to connect your iPod or iPhone to the composite video and analog audio ports on your TV, home theater receiver, or stereo receiver. The Composite AV Cable features a USB connector that you can plug into a power source, such as a computer or the included USB Power Adapter.

Before you begin connecting components, turn down the volume on iPod or iPhone and turn off the power to all your components. Remember to make all connections firmly to avoid humming and noise.

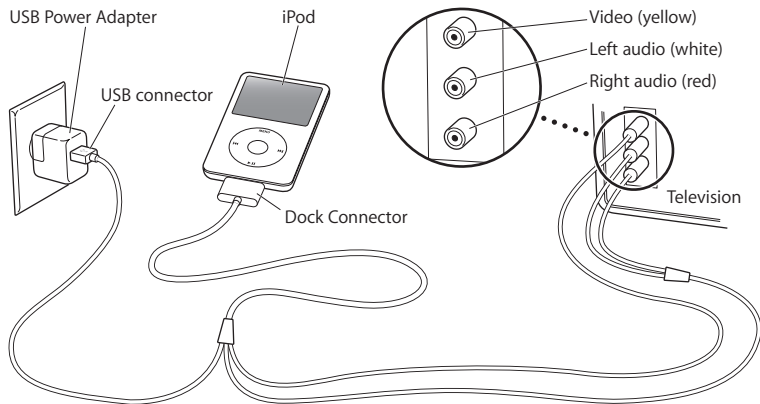
Important: Never force a connector into a port. If the connector and port don't join with reasonable ease, they probably don't match. Make sure that the connector matches the port and that you have positioned the connector correctly in relation to the port.

To use the Composite AV Cable to connect iPod or iPhone to your TV or receiver:

- 1 Plug the yellow video connector into the video input port on your TV or receiver.
- 2 Plug the white and red audio connectors into the left and right analog audio input ports, respectively, on your TV or receiver.
- 3 Plug the iPod Dock Connector into your iPod, iPhone, or Universal Dock.
- 4 Plug the USB connector into your USB Power Adapter or your computer to keep your iPod or iPhone charged.

5 Turn on iPod or iPhone and your TV or receiver to start playing.

Make sure you set your iPod or iPhone to send a video signal out to your TV or receiver. For more information, see the user guide for your iPod or iPhone.



The ports on your TV or receiver may differ from the ports in the illustration.

Note: If your iPod doesn't support video, you can use the Composite AV Cable for audio output, syncing content, and charging.

Composite AV Cable

Composite AV Cable を使って、お手持ちのテレビ、ホーム・シアター・レシーバー、ステレオレシーバーにある、コンポジットビデオ端子やアナログオーディオ端子に、iPod または iPhone を接続します。Composite AV Cable に付いている USB コネクタは、コンピュータや付属の USB 電源アダプタなどの電源につないで、電力の供給をすることができます。

機器を接続する前に、iPod または iPhone の音量を絞り、すべての機器の電源を切ります。うなりやノイズを避けるため、ケーブルはしっかり確実につないでください。

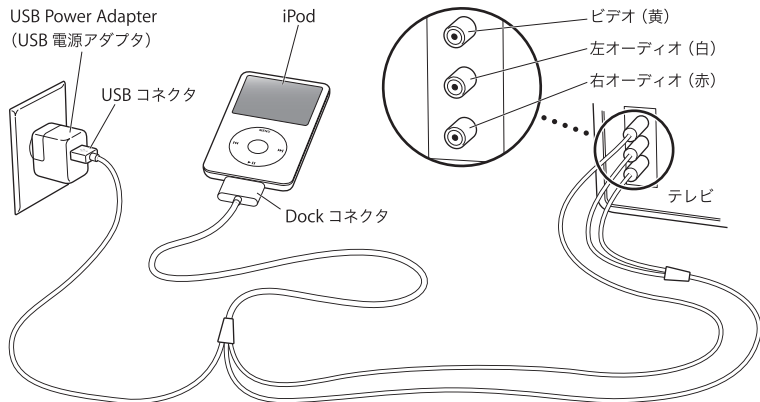
重要：コネクタを無理にポートに押し込まないでください。コネクタとポートを簡単に接続できない場合は、それらの形状が一致していない可能性があります。コネクタとポートの形状が一致していることを確認し、ポートに対して正しい向きでコネクタを差し込んでください。

Composite AV Cable を使って iPod または iPhone をテレビやレシーバーに接続するには：

- 1 黄色のビデオコネクタを、テレビまたはレシーバーのビデオ入力端子につなぎます。
- 2 白と赤のオーディオコネクタを、テレビまたはレシーバーのアナログオーディオ入力端子（白は左、赤は右）につなぎます。
- 3 iPod Dock コネクタを iPod、iPhone、または Universal Dock につなぎます。
- 4 USB コネクタを USB 電源アダプタまたはお使いのコンピュータに接続して、iPod または iPhone を充電中の状態にします。

5 iPod または iPhone、およびテレビまたはレシーバーの電源を入れて、再生を開始します。

iPod または iPhone からテレビまたはレシーバーにビデオ信号を送る（出力する）ように設定したことを確認してください。詳しくは、お使いの iPod 用の機能ガイドまたは「iPhone ユーザーズガイド」を参照してください。



お使いのテレビやレシーバーの端子は、この図とは異なる場合があります。

参考：ビデオに対応していない iPod では、Composite AV Cable をオーディオ出力、コンテンツの同期、および充電に使用することができます。

Câble composite AV

Le câble composite AV permet de brancher votre iPod ou iPhone aux ports composite vidéo et audio analogique de votre téléviseur, de votre récepteur home cinéma ou encore de votre récepteur stéréo. Ce câble est doté d'un connecteur USB à brancher sur une source d'alimentation électrique, par exemple un ordinateur ou l'adaptateur secteur USB inclus.

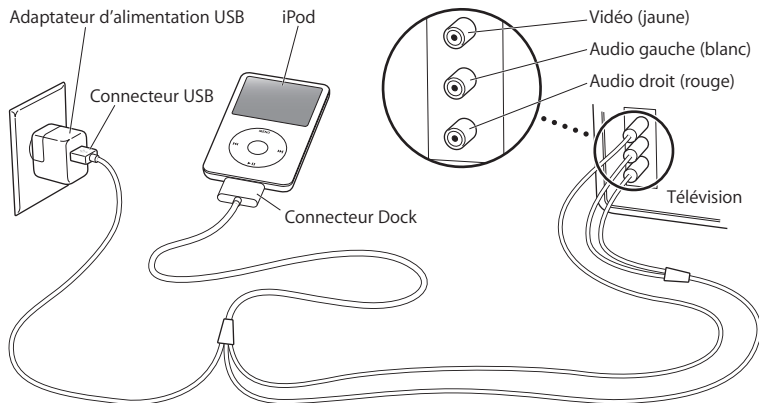
Avant de brancher des composants, baissez le volume de l'iPod ou iPhone et éteignez tous vos composants. Assurez-vous que tous les branchements sont fermement en place pour éviter les effets de souffle et de parasites.

Important : ne forcez jamais en enfonçant un connecteur dans un port. S'ils ne s'accouplent pas facilement, il est probable qu'ils ne soient pas faits pour être branchés ensemble. Assurez-vous que le connecteur corresponde bien au port et qu'il soit mis dans le bon sens.

Pour utiliser le câble composite AV pour brancher l'iPod ou iPhone à votre téléviseur ou votre récepteur :

- 1 Branchez la prise vidéo jaune sur le port d'entrée vidéo de votre téléviseur ou de votre récepteur.
- 2 Connectez les prises audio blanche et rouge sur les ports d'entrée audio analogique respectifs gauche et droit de votre téléviseur ou de votre récepteur.
- 3 Branchez le connecteur Dock sur votre iPod, iPhone ou votre socle universel.

- 4 Connectez la prise USB à votre adaptateur secteur USB ou à votre ordinateur pour que votre iPod ou iPhone ne se décharge pas.
- 5 Allumez l'iPod ou iPhone et votre téléviseur ou votre récepteur pour lancer la lecture. Assurez-vous que votre iPod ou iPhone est configuré de façon à envoyer les signaux vidéo à votre téléviseur ou votre récepteur. Pour en savoir plus, consultez le guide d'utilisation de votre iPod ou iPhone.



Il se peut que les ports de votre téléviseur ou votre récepteur diffèrent de ceux illustrés ici.

Remarque : si votre iPod ne prend pas en charge la vidéo, vous pouvez néanmoins vous servir du câble composite AV pour assurer la sortie audio, la synchronisation des données et la recharge de la batterie.

Composite AV-Kabel

Verwenden Sie das Composite AV-Kabel, um Ihren iPod oder Ihr iPhone mit den Composite-Video- und analogen Audioanschlüssen Ihres Fernsehgeräts, Ihres Heimkino- oder Stereoempfängers zu verbinden. Das Composite AV-Kabel besitzt einen USB-Stecker, den Sie mit einer Stromquelle wie Ihrem Computer oder dem mitgelieferten USB Power Adapter (Netzteil) verbinden können.

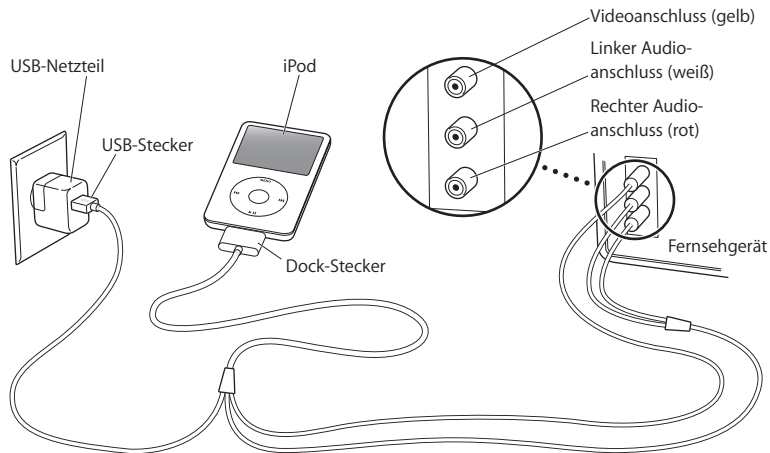
Vor dem Anschließen von Komponenten sollten Sie die Lautstärke Ihres iPod bzw. iPhone reduzieren und alle Komponenten ausschalten. Achten Sie darauf, alle Kabel korrekt anzuschließen, um störende Geräusche zu vermeiden.

Wichtig: Versuchen Sie niemals, einen Stecker gewaltsam mit dem Anschluss zu verbinden. Lässt sich der Stecker nicht problemlos mit dem Anschluss verbinden, passen Stecker und Anschluss vermutlich nicht zueinander. Vergewissern Sie sich, dass der Stecker zum Anschluss passt und dass Sie den Stecker korrekt mit dem Anschluss ausgerichtet haben.

Gehen Sie wie folgt vor, um den iPod oder das iPhone mithilfe des Composite AV-Kabels an Ihr Fernsehgerät oder Ihren Empfänger anzuschließen:

- 1 Schließen Sie den gelben Videostecker an den Videoeingang Ihres Fernsehgeräts oder Empfängers an.
- 2 Schließen Sie den weißen und den roten Audiostecker an die linken und rechten analogen Audioeingänge Ihres Fernsehgeräts oder Empfängers an.
- 3 Schließen Sie den iPod Dock-Stecker an Ihren iPod, Ihr iPhone oder das Universal Dock an.
- 4 Verbinden Sie den USB-Stecker mit Ihrem USB Power Adapter oder Computer, damit die Batterie Ihres iPod bzw. iPhone nicht entladen wird.
- 5 Schalten Sie den iPod bzw. das iPhone und das Fernsehgerät bzw. den Empfänger ein, um die Wiedergabe zu starten.

Vergewissern Sie sich, dass Sie Ihren iPod bzw. Ihr iPhone zum Senden eines Videosignals an Ihr Fernsehgerät bzw. Ihren Empfänger konfiguriert haben. Weitere Informationen hierzu finden Sie im Funktionshandbuch zu Ihrem iPod oder iPhone.



Möglicherweise sehen die Anschlüsse an Ihrem Fernsehgerät oder Empfänger anders als hier dargestellt aus.

Hinweis: Wenn Ihr iPod keine Videounterstützung bietet, können Sie das Composite AV-Kabel für die Audioausgabe, das Synchronisieren von Inhalten und zum Laden der Batterie verwenden.

Cable de AV compuesto

Utilice el cable de AV compuesto para conectar el iPod o iPhone a los puertos de audio analógico y vídeo compuesto de su televisor, receptor de cine en casa o equipo estéreo. El cable de AV compuesto incorpora un conector USB que puede conectarse a una fuente de alimentación, como un ordenador o el adaptador de corriente USB incluido.

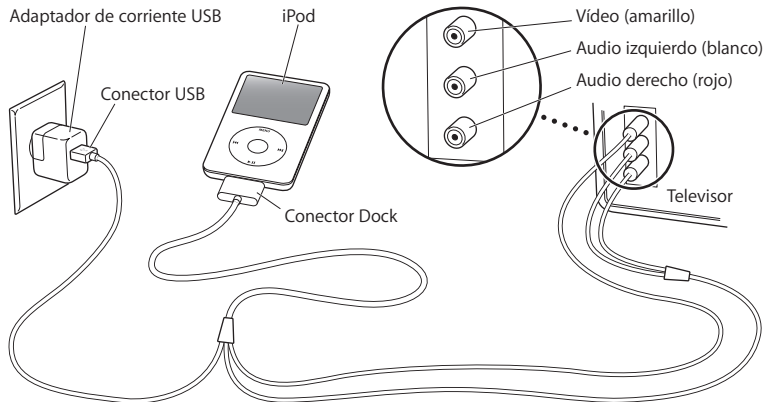
Antes de empezar a conectar componentes, desactive el sonido del iPod o iPhone y desconecte de la corriente todos los componentes. Recuerde acoplar bien todas las conexiones para evitar oír zumbidos y ruidos.

Importante: Nunca introduzca un conector en un puerto por la fuerza. Si el conector y el puerto no encajan con una facilidad razonable, probablemente es que no estén hechos el uno para el otro. Asegúrese de que el conector encaja con el puerto y de que lo ha colocado en la posición correcta.

Para utilizar el cable de AV compuesto para conectar el iPod o iPhone al televisor o a un receptor:

- 1 Enchufe el conector de vídeo amarillo al puerto de entrada de vídeo de su televisor o receptor.
- 2 Enchufe los conectores blanco y rojo en los puertos de entrada de audio analógico izquierdo y derecho, respectivamente, del televisor o receptor.
- 3 Enchufe el conector iPod Dock Connector al iPod, iPhone o a la base Universal Dock.

- 4 Enchufe el conector USB en el adaptador de corriente USB o en el ordenador para que el iPod o iPhone no se descargue.
- 5 Encienda el iPod o iPhone y el televisor o receptor para iniciar la reproducción. Asegúrese de configurar el iPod o iPhone para enviar señal de vídeo al televisor o receptor. Para más información, consulte la guía de características de su iPod o iPhone.



Los puertos del televisor o receptor pueden diferir de los puertos de la ilustración.

Nota: Si su iPod no permite visualizar vídeos, puede utilizar el cable de AV compuesto para reproducir audio, sincronizar contenidos y cargar el iPod.

Cavo AV composito

Utilizza il cavo AV composito per collegare iPod o iPhone alle porte video composito e audio analogico della TV o del ricevitore dell'home theater o dello stereo. Il cavo AV composito è dotato di un connettore USB che puoi collegare a una fonte di alimentazione, come un computer o l'adattatore di corrente USB incluso.

Prima di collegare i componenti, abbassa al minimo il volume di iPod o iPhone ed elimina l'alimentazione da tutti i componenti. Ricordati di assicurarti che tutti i collegamenti siano saldi, per evitare ronzio e altro rumore.

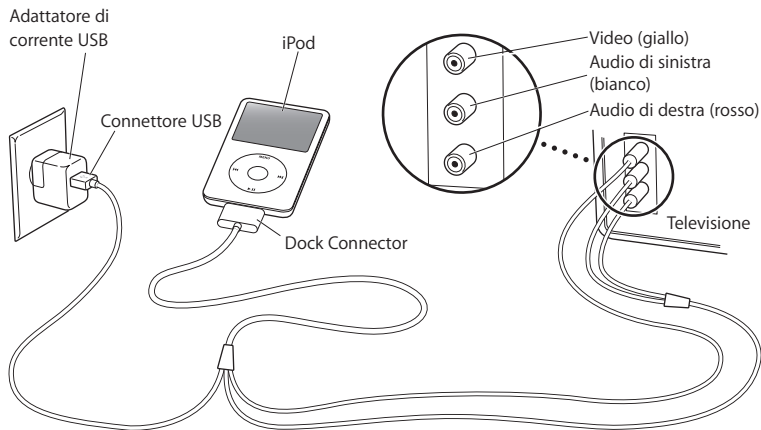
Importante: non forzare mai un connettore in una porta. Se il connettore non entra con facilità nella porta, probabilmente non sono compatibili. Assicurati che lo spinotto del connettore sia adatto alla porta e che il connettore sia posizionato correttamente in relazione alla porta.

Per utilizzare il cavo AV composito per collegare iPod o iPhone alla TV o al ricevitore:

- 1 Collega il connettore video giallo alla porta di ingresso video della TV o del ricevitore.
- 2 Collega i connettori audio (bianco e rosso) alle porte di sinistra e di destra di ingresso audio analogico, rispettivamente, della TV o del ricevitore.
- 3 Collega iPod Dock Connector a iPod, iPhone o al Dock universale.
- 4 Collega il connettore USB all'alimentatore di corrente USB o al computer per mantenere carichi iPod o iPhone.

5 Accendi iPod o iPhone e la TV o il ricevitore per avviare la riproduzione.

Assicurati di aver impostato iPod o iPhone per inviare un segnale video in uscita alla TV o al ricevitore. Per ulteriori informazioni, consulta la guida alle funzionalità di iPod o il *Manuale Utente di iPhone*.



Le porte della TV o del ricevitore potrebbero essere diverse da quelle dell'illustrazione.

Nota: se iPod non supporta i video, puoi utilizzare il cavo AV composito per l'uscita audio, per sincronizzare contenuti e per caricare il dispositivo.

Regulatory Compliance Information

Compliance Statement

This device complies with part 15 of the FCC rules.

Operation is subject to the following two conditions: (1)

This device may not cause harmful interference, and (2)

this device must accept any interference received, including interference that may cause undesired operation. See instructions if interference to radio or television reception is suspected.

L'utilisation de ce dispositif est autorisée seulement aux conditions suivantes: (1) il ne doit pas produire de brouillage et (2) l'utilisateur du dispositif doit être prêt à accepter tout brouillage radioélectrique reçu, même si ce brouillage est susceptible de compromettre le fonctionnement du dispositif.

Radio and Television Interference

The equipment described in this manual generates, uses, and can radiate radio-frequency energy. If it is not installed and used properly—that is, in strict accordance with Apple's instructions—it may cause interference with radio and television reception.

This equipment has been tested and found to comply with the limits for a Class B digital device in accordance with the specifications in Part 15 of FCC rules. These specifications are designed to provide reasonable protection against such interference in a residential installation. However, there is no guarantee that interference will not occur in a particular installation.

You can determine whether your computer system is causing interference by turning it off. If the interference stops, it was probably caused by the computer or one of the peripheral devices.

If your computer system does cause interference to radio or television reception, try to correct the interference by using one or more of the following measures:

- Turn the television or radio antenna until the interference stops.
- Move the computer to one side or the other of the television or radio.
- Move the computer farther away from the television or radio.
- Plug the computer into an outlet that is on a different circuit from the television or radio. (That is, make certain the computer and the television or radio are on circuits controlled by different circuit breakers or fuses.)

If necessary, consult an Apple Authorized Service Provider or Apple. See the service and support information that came with your Apple product. Or, consult an experienced radio or television technician for additional suggestions.

Important: Changes or modifications to this product not authorized by Apple Inc. could void the FCC compliance and negate your authority to operate the product. This product was tested for FCC compliance under conditions that included the use of Apple peripheral devices and Apple shielded cables and connectors between system components. It is important that you use Apple peripheral devices and shielded cables and connectors between system components to reduce the possibility of causing interference to radios, television sets, and other electronic devices. You can obtain Apple peripheral devices and the proper shielded cables and connectors through an Apple-authorized dealer. For non-Apple peripheral devices, contact the manufacturer or dealer for assistance.

Responsible party (contact for FCC matters only):

Apple Inc. Corporate Compliance
1 Infinite Loop M/S 26-A
Cupertino, CA 95014-2084

Industry Canada Statements

Complies with the Canadian ICES-003 Class B specifications. Cet appareil numérique de la classe B est conforme à la norme NMB-003 du Canada. This device complies with RSS 210 of Industry Canada.

This Class B device meets all requirements of the Canadian interference-causing equipment regulations.

Cet appareil numérique de la Class B respecte toutes les exigences du Règlement sur le matériel brouilleur du Canada.

European Compliance Statement

This product complies with the requirements of European Directives 72/23/EEC, 89/336/EEC, and 1999/5/EC.

Korea Statements

“당해 무선설비는 운용 중 전파혼신 가능성이 있음”

B급 기기 (가정용 정보통신기기)

이 기기는 가정용으로 전자파적합등록을 한 기기로서 주거지역에서는 물론 모든 지역에서 사용할 수 있습니다.

Taiwan Class B Statement

Class B 設備的警告聲明
NIL

VCCI クラス B 基準について

情報処理装置等電波障害自主規制について

この装置は、情報処理装置等電波障害自主規制協議会 (VCCI) の基準に基づくクラス B 情報技術装置です。この装置は家庭環境で使用されることを目的としていますが、この装置がラジオやテレビジョン受信機に近接して使用されると、受信障害を引き起こすことがあります。

取扱説明書に従って正しい取扱をしてください。

Disposal and Recycling Information

When this product reaches its end of life, please dispose of it according to your local environmental laws and guidelines.

For information about Apple's recycling programs, visit: www.apple.com/environment/recycling

Apple and the Environment

Apple Inc. recognizes its responsibility to minimize the environmental impacts of its operations and products. More information is available on the web at: www.apple.com/environment

中国

有毒或 有害物质	零部件	
	电路板	附件
铅 (Pb)	X	X
汞 (Hg)	0	0
镉 (Cd)	0	0
六价铬 (Cr, VI)	0	0
多溴联苯 (PBB)	0	0
多溴二苯醚 (PBDE)	0	0

O: 表示该有毒有害物质在该部件所有均质材料中的含量均在 SJ/T 11363-2006 规定的限量要求以下。

X: 表示该有毒有害物质至少在该部件的某一均质材料中的含量超出 SJ/T 11363-2006 规定的限量要求。

根据中国电子行业标准 SJ/T11364-2006 和相关的中国政府法规, 本产品及其某些内部或外部组件上可能带有环保使用期限标识。取决于组件和组件制造商, 产品及其组件上的使用期限标识可能有所不同。组件上的使用期限标识优先于产品上任何与之相冲突的或不同的环保使用期限标识。



European Union—Disposal Information



The symbol above means that according to local laws and regulations your product should be disposed of separately from household waste. When this product reaches its end of life, take it to a collection point designated by local authorities. Some collection points accept products for free. The separate collection and recycling of your product at the time of disposal will help conserve natural resources and ensure that it is recycled in a manner that protects human health and the environment.

Union Européenne—informations sur l'élimination

Le symbole ci-dessus signifie que vous devez vous débarrasser de votre produit sans le mélanger avec les ordures ménagères, selon les normes et la législation de votre pays. Lorsque ce produit n'est plus utilisable, portez-le dans un centre de traitement des déchets agréé par les autorités locales. Certains centres acceptent les produits gratuitement. Le traitement et le recyclage séparé de votre produit lors de son élimination aideront à préserver les ressources naturelles et à protéger l'environnement et la santé des êtres humains.



Europäische Union—Informationen zur Entsorgung

Das Symbol oben bedeutet, dass dieses Produkt entsprechend den geltenden gesetzlichen Vorschriften und getrennt vom Hausmüll entsorgt werden muss. Geben Sie dieses Produkt zur Entsorgung bei einer offiziellen Sammelstelle ab. Bei einigen Sammelstellen können Produkte zur Entsorgung unentgeltlich abgegeben werden. Durch das separate Sammeln und Recycling werden die natürlichen Ressourcen geschont und es ist sichergestellt, dass beim Recycling des Produkts alle Bestimmungen zum Schutz von Gesundheit und Umwelt beachtet werden.

Unione Europea—informazioni per l'eliminazione

Questo simbolo significa che, in base alle leggi e alle norme locali, il prodotto dovrebbe essere eliminato separatamente dai rifiuti casalinghi. Quando il prodotto diventa inutilizzabile, portarlo nel punto di raccolta stabilito dalle autorità locali. Alcuni punti di raccolta accettano i prodotti gratuitamente. La raccolta separata e il riciclaggio del prodotto al momento dell'eliminazione aiutano a conservare le risorse naturali e assicurano che venga riciclato in maniera tale da salvaguardare la salute umana e l'ambiente.

Europeiska unionen—uttjänta produkter

Symbolen ovan betyder att produkten enligt lokala lagar och bestämmelser inte får kastas tillsammans med hushållsavfallet. När produkten har tjänat ut måste den tas till en återvinningsstation som utsetts av lokala myndigheter. Vissa återvinningsstationer tar kostnadsfritt hand om uttjänta produkter. Genom att låta den uttjänta produkten tas om hand för återvinning hjälper du till att spara naturresurser och skydda hälsa och miljö.

© 2008 Apple Inc. All rights reserved.

Apple, the Apple logo, and iPod are trademarks of Apple Inc., registered in the U.S. and other countries. iPhone is a trademark of Apple Inc.

www.apple.com

ZM034-4761-A
Printed in XXXX

Free Manuals Download Website

<http://myh66.com>

<http://usermanuals.us>

<http://www.somanuals.com>

<http://www.4manuals.cc>

<http://www.manual-lib.com>

<http://www.404manual.com>

<http://www.luxmanual.com>

<http://aubethermostatmanual.com>

Golf course search by state

<http://golfingnear.com>

Email search by domain

<http://emailbydomain.com>

Auto manuals search

<http://auto.somanuals.com>

TV manuals search

<http://tv.somanuals.com>