



AIR3

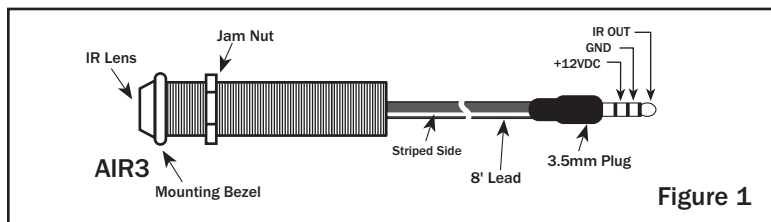
Plasma Friendly Flush-Mount IR Receiver w/Plug

Introduction

The **ATON AIR3** is designed to mount flush in a cabinet or wall and is an ideal choice whenever an inconspicuous IR receiver is required. This receiver uses advanced IR filtering technology which allows it to work even in areas that receive normally harmful interference (near plasma TVs, compact fluorescent lights, etc.). The AIR3 features a 3.5mm plug for easy connection to IR distribution blocks, multi-room controllers, etc.

Features

- 3.5mm Plug Accommodates IR, +12VDC, & GND
- 'Plasma-Friendly' Technology Helps Block Plasma TV Interference
- Ambient Light Filtration
- Low-Profile Flush-Mount Design

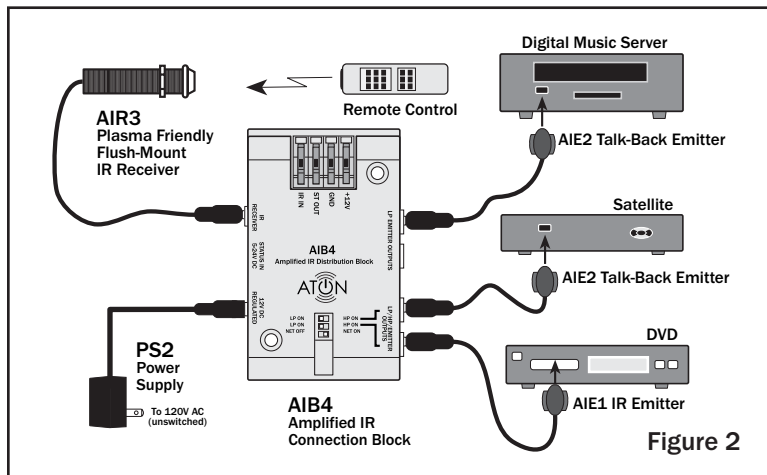


Specifications:

- Requires 12VDC power supply, IR distribution block (or equivalent), and IR emitters for operation.
- Mounting: Install in walls, cabinets, etc.
- Power: +12VDC @ 10mA
- Carrier Frequency Acceptance Range: 20kHz to 100kHz
- Control Range: Up to 30 feet on-axis, 25 feet off-axis (+/-30degrees) depending on remote strength and ambient noise conditions
- Room-to-Room Wire Recommendations: Cat-5
- Maximum recommended cable length: 1200 feet using Cat-5
- Dimensions: 1 7/8" (47mm) L x 15/32" (12mm) W (w/out bezel)

Stand-Alone System Connections:

The diagram below shows a basic IR distribution system using the ATON AIB4 Amplified IR Connection Block, AIR3 IR Receiver, and AIE1 and AIE2 IR Emitters to control various source equipment.



1. Mount the AIR3 IR Receiver in a wall, cabinet, etc.
2. Plug the AIR3 and IR emitters into the ATON AIB4 as shown.
3. Set the DIP switches on the AIB4 to LP ON and NET ON or OFF.
4. Plug in the power supply.
5. IR signals sent to the AIR3 will pass through the AIB4 and control the equipment.

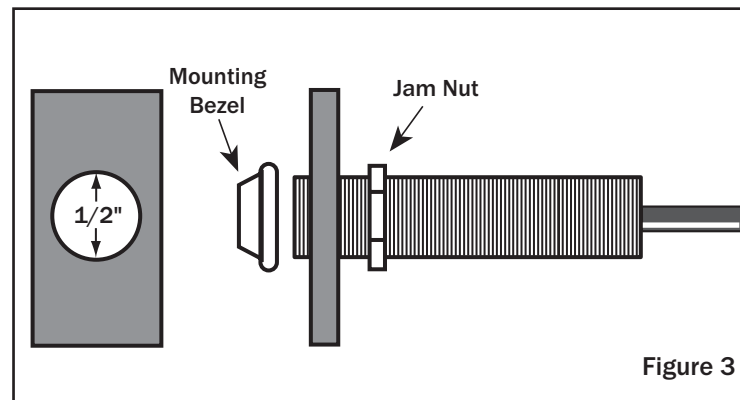
Mounting the AIR3

The AIR3's low-profile design allows for flush-mounting in walls, cabinets, etc.

The following steps must be completed prior to making connections.

To correctly mount the AIR3:

1. Drill a 1/2 inch hole in the mounting surface.
2. Insert the AIR3 into the hole. Install the mounting bezel from the front.
3. Install the jam nut from the back of the unit. Do not overtighten!



Advanced IR Filtering Technology

The AIR3 features Advanced IR Filtering Technology that reduces IRI, CFL, EMI, and ESI noise sources in addition to blocking plasma TV emissions. This means that the AIR3 can be used in areas that receive substantial ambient noise such as near plasma TVs or compact fluorescent lights.

Limited Warranty

ATON* warrants to the purchaser/end user ("you") that the AIR3 is to be free from defects in materials and workmanship for a period of five (5) years from date of purchase (the "Warranty Period"). This warranty is transferable to subsequent owners of the product as long as the original proof of purchase is retained. If you discover a defect in material or workmanship within the Warranty Period, you can obtain warranty service by contacting ATON during the Warranty Period at (859)-422-7137 or service@atonhome.com. If ATON determines that the product is in fact defective, ATON shall, at its option, repair or replace the product free of charge to you.

This warranty shall not apply to equipment (a) not manufactured by ATON, (b) to equipment which was improperly installed, (c) which was repaired or altered by persons other than ATON or its authorized representatives or subject to unauthorized tampering, alteration or modification, (d) damaged due to misuse, negligence, accident, acts of God (including, but not limited to, excess moisture, insects, lightning, flood, electrical surge, tornado, earthquake, or other catastrophic events beyond ATON's control), or (e) subject to improper operation, maintenance or storage or unreasonable use. The foregoing warranties do not cover reimbursement for labor, transportation, removal, installation or other expenses which may be incurred in connection with repair or replacement. The foregoing remedies shall be your exclusive remedies for any breach of warranty.

Further, the foregoing warranty does not extend to equipment sold, but not manufactured by, ATON ("Third Party Products"). With respect to any Third Party Products, the warranty for such product shall be as provided by the manufacturer of such product, who will also be responsible for warranty service, and ATON will pass through to you any transferable warranty actually extended to ATON by the manufacturer.

THE FOREGOING WARRANTIES ARE EXCLUSIVE AND IN LIEU OF ALL OTHER EXPRESSED AND IMPLIED WARRANTIES. ATON EXPRESSLY DISCLAIMS ALL SUCH OTHER WARRANTIES, INCLUDING BUT NOT LIMITED TO IMPLIED WARRANTIES OF MERCHANTABILITY, FITNESS FOR A PARTICULAR PURPOSE AND NON-INFRINGEMENT. Notwithstanding the above, where applicable, if you qualify as a "consumer" under the Magnuson-Moss Warranty Act, then you may be entitled to any implied warranties allowed by law for the Warranty Period. Some states do not allow limitations on how long an implied Limited Warranty lasts, so the above limitation may not apply to you.

ATTENTION: TO OUR VALUED CONSUMERS

Valid proof of purchase is required for all warranty services. Warranty service requests made without proof of date of purchase will be denied. Please keep the original sales receipt for your records and send a copy to request warranty service.

This warranty gives you specific legal rights, and you may also have other rights which vary from state to state.

* ATON is a division of ELAN Home Systems, LLC.



www.atonhome.com
or
service@atonhome.com



Tecnología al alcance de todos.™

AIR3

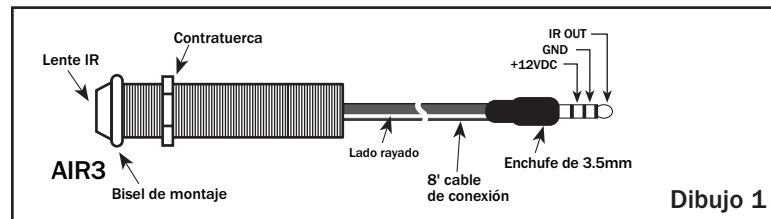
Receptor IR a prueba de plasma para montaje al ras con enchufe

Introducción

El **ATON AIR3** está diseñado para montaje al ras del gabinete o de la pared y es una elección ideal cuando se requiere un receptor IR desapercibido. Este receptor utiliza tecnología avanzada que filtra emisiones infrarrojas [IR] que le permite funcionar aún en áreas que reciben interferencias normalmente dañinas (cerca de los televisores de plasma, bajo las luces fluorescentes compactas, etc.). El AIR3 tiene un enchufe de 3.5mm para la conexión fácil de los bloques de distribución IR, los controladores de múltiples cuartos, etc.

Características

- El enchufe de 3.5mm aloja IR, +12VDC, & GND
- La tecnología a prueba de plasma ayuda bloquear la interferencia de los televisores de plasma.
- La filtración de la luz ambiente
- El diseño de bajo perfil para montaje a ras



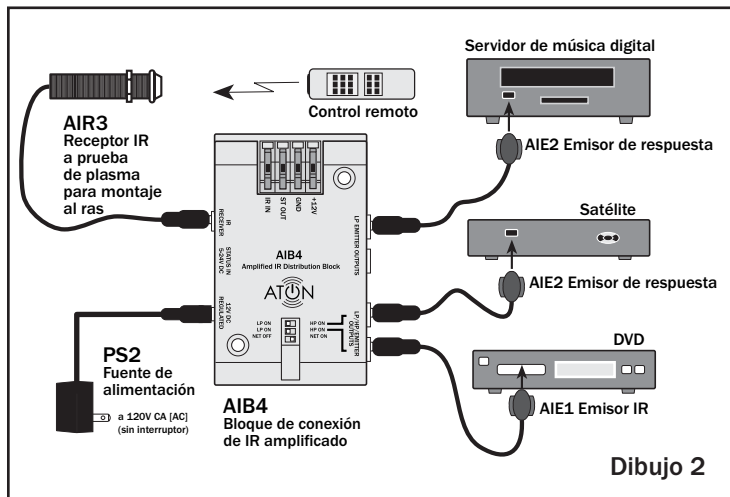
Dibujo 1

Especificaciones:

- Para el funcionamiento se requiere una fuente de alimentación 12VDC, un bloque de distribución IR (o el equivalente) y los emisores IR.
- Montaje: Instalarlo en las paredes, en los gabinetes, etc.
- Alimentación: +12VDC @ 10mA
- Rango de aceptación de frecuencia portadora: 20kHz a 100kHz
- Alcance de control remoto: Hasta 30 pies «en eje». 25 pies «afuera del eje» (+/- 30 grados), depende de la fuerza del control remoto y las condiciones del ruidos ambientales.
- Recomendaciones para alambre de cuarto a cuarto: Cat-5.
- Lo máximo recomendado para la longitud del cable: 1200 pies, utilizando Cat-5.
- Dimensiones: 1 7/8" (47mm) de longitud x 15/32' (12mm) de ancho (sin bisel)

Conexiones para sistema independiente:

El diagrama más abajo muestra un sistema de distribución IR básica, utilizando el ATON AIB4 Bloque de conexión de IR amplificado, AIR3 Receptor IR, y los Emisores IR AIE1 y AIE2 para controlar varios equipos de fuente (como DVD, servidor de música digital, etc.).



Dibujo 2

1. Empotre el AIR3 Receptor IR en una pared, un gabinete, etc.
2. Enchufe el AIR3 y los emisores IR en el ATON AIB4, como ilustrado.
3. Ponga los interruptores DIP de AIB4 en «LP ON» y «NET ON» o «NET OFF».
4. Enchufe la fuente de alimentación
5. Las señales IR enviadas al AIR3 atravesarán el AIB4 que controlarán al equipo.

Montaje del AIR3

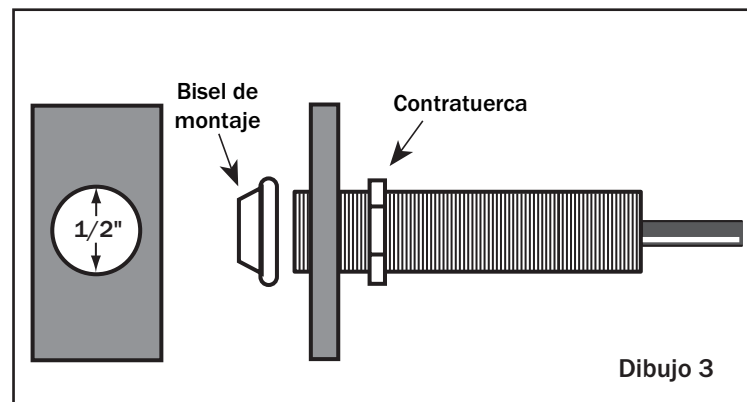
El AIR3 tiene diseño bajo de perfil que permite empotrarlo en las paredes o gabinetes, etc.

Se debe completar los siguientes pasos antes de hacer las conexiones.

Para fijar correctamente el AIR3:

1. Perfore un orificio de 1/2 pulgada dentro de la superficie de montaje.
2. Introduzca el AIR3 en el orificio. Instale el bisel de montaje de frente a la unidad.
3. Instale la contratuerca de la parte trasera de la unidad.

¡No apretarlo demasiado!



Dibujo 3

Tecnología avanzada para filtrar emisiones infrarrojas [IR]

El AIR3 tiene la tecnología avanzada para filtrar emisiones IR que reduce las fuentes de ruido como IRI, CFL, EMI y ESI, además bloquea emisiones de los televisores de plasma. Esto significa que se puede utilizar el AIR3 en áreas que reciben ruidos ambientales como también cerca de los televisores de plasma o las luces fluorescentes compactas.

Garantía Limitada

ATON* garantiza al comprador/usuario final («usted») que el AIR3 estará libre de todo defecto de material y mano de obra por un período de un (1) año a partir de la fecha de compra («Período de Garantía»). Esta garantía se puede transferir a los propietarios subsiguientes del producto con tal que el comprobante de venta original haya sido retenido. Si usted descubre un defecto de material o mano de obra durante el Período de Garantía, puede obtener servicio de garantía por notificar a ATON durante el Período de Garantía al teléfono (859) 422-7131 o a la dirección electrónica: service@atohome.com. Si ATON determina que el producto está defectuoso, ATON, a opción suya, reparará o reemplazará el producto sin costo alguno para usted.

Esta garantía no se aplica si el equipo (a) no fue fabricado por ATON, (b) fue instalado incorrectamente, (c) fue reparado o cambiado por otras personas no autorizadas por ATON o estuvo sujeto a modificaciones no autorizadas, (d) está dañado debido a mal uso, negligencia, accidentes, fenómenos de la naturaleza (incluyendo pero sin limitarse a humedad excesiva, insectos, relámpagos, inundaciones, sobrecargas eléctricas, tornados, terremotos u otros eventos catastróficos que sobrepasan el control de ATON) o (e) estuvo sujeto a funcionamiento incorrecto, mantenimiento o almacenamiento, o está dañado por uso impropio. Las garantías precedentes no cubren reembolsos por mano de obra, transporte, remoción, instalación u otros cargos que puedan ser incurridos relacionados a reparación o reemplazo. Las restituciones precedentes serán sus restituciones exclusivas por incumplimiento alguno de garantía.

Además, la garantía precedente no se extiende a equipo vendido pero no fabricado por ATON («Productos de Terceros»). Con respecto a algunos Productos de Terceros, la garantía de tal producto proveerá por el fabricante de lo mismo, quien también será responsable del servicio de garantía, y ATON le transferirá a usted alguna garantía transferible que haya sido extendida a ATON por el fabricante.

LAS GARANTÍAS PRECEDENTES SON EXCLUSIVAS Y REEMPLAZAN TODA OTRA GARANTÍA EXPRESA O IMPLÍCITA. ATON EXPLÍCITAMENTE NO RECONOCE NINGUNA OTRA GARANTÍA, INCLUYENDO PERO SIN LIMITARSE A GARANTÍAS IMPLÍCITAS DE COMERCIABILIDAD, APTITUD PARA UN OBJETIVO PARTICULAR Y NO INFRACCIÓN. No obstante, donde aplicable, si usted tiene derecho como «consumidor» bajo el Acto Magnuson-Moss Warranty, por tanto pueda tener derecho a cualquier garantía implícita que la ley permite durante el Período de Garantía. Algunos estados no permiten limitaciones de duración de Garantías Limitadas implícitas, por tanto existe la posibilidad que la limitación más arriba no concierna a usted.

AVISO: A NUESTROS CONSUMIDORES VALIOSOS:

Se requiere comprobante de venta válido para todo servicio de garantía. Si usted pide servicio de garantía sin comprobante de la fecha de compra, se rechazará la petición. Favor de guardar el recibo de venta original en sus archivos y envíe una copia de lo mismo para pedir servicio de garantía. Esta garantía le proporciona derechos legales específicos y usted podría tener otros derechos que pueden variar de estado a estado.

*ATON es una división de ELAN Home Systems, LLC.



www.atohome.com
o
service@atohome.com

Free Manuals Download Website

<http://myh66.com>

<http://usermanuals.us>

<http://www.somanuals.com>

<http://www.4manuals.cc>

<http://www.manual-lib.com>

<http://www.404manual.com>

<http://www.luxmanual.com>

<http://aubethermostatmanual.com>

Golf course search by state

<http://golfingnear.com>

Email search by domain

<http://emailbydomain.com>

Auto manuals search

<http://auto.somanuals.com>

TV manuals search

<http://tv.somanuals.com>