

CLASSIC STROLLING CTS KIT

⚠ WARNING

- Use wrist safety strap at all times.
- Always use seat belts.
- Always use parking brake when stroller is stationary.
- Never in-line skate with the Strolling Kit. A serious accident could occur resulting in serious injury or death.

Initial Assembly Time: About 5 minutes.

Tools Required: A 7/16" and a 1/2" open end or adjustable wrench.

Note: Bolts must be securely fastened, but not over tightened.

A. Parking Brake Assembly Figure 1.

1. Place the carrier on a clean surface, turn it upside down so that the wheels point upwards, and stand behind the trailer.
2. Using a 7/16" wrench, remove the uppermost 1/4" locknut from each of the two brake bolts. The brake bolts are the longer bolts, which are the bolts closest to the rear of the trailer.
3. On the brake assembly, remove the 5/16" locknut from the bolt with the exposed threads using a 1/2" wrench.
4. Orient the brake assembly so that the long arms are pointing straight out to each side. The small arm should point towards the rear of the carrier and the plastic handle should point downwards, while the Carrier is upside down. Pivot the curved arm so that the plastic handle is on your left hand side.
5. Place the grommated end of the wrist safety strap onto the bolt with the exposed threads. Insert the bolt down through the hollow plug at the centre of the rear of the Carrier. Securely fasten the 5/16" locknut onto the bolt inside the rear storage compartment using a 1/2" wrench.

IMPORTANT: The plastic handle must be located behind the carrier, not underneath.

IMPORTANT: When using in trailer mode, you must tuck the trailing end of the wrist safety strap into the cargo area of the carrier.

6. Place the holes in the long arms down onto the brake bolts from which the 1/4" locknuts were removed and securely fasten the 1/4" locknuts onto each bolt using a 7/16" wrench. The secured bolt should extend into the nylon portion of the locknut.
7. Turn the carrier back over so it is resting on both wheels.

B. Handlebar Assembly See Parts List Diagram.

1. Insert both ends of the handlebar into the aluminum extensions located at the upper rear section of the carrier.
2. Depress both spring buttons and insert both handlebar ends fully into the extensions. **Both spring buttons must 'pop' out the holes located on the inner side of the extensions to secure the handlebar into place.**

Note: The handlebar height is adjustable. Simply remove the handlebar, rotate it 180°, and re-insert the handlebar into the extensions.

⚠ WARNING

- Failure to properly install the handlebar or use the wrist safety strap could cause the trailer to become separated from you, resulting in an accident and serious injury.

C. Wheel Assembly See Parts List Diagram.

1. Remove the wheel arms or any other kit component from the wheel arm attachment bracket.
2. Push the button located on the side of the wheel arm attachment bracket as far in as possible. This will create an opening for the caster shaft.
3. While maintaining the button depressed, slide the stroller caster from the bottom up into the wheel arm attachment bracket.
4. When fully inserted, release the button and it will return to its closed and locked position. To make sure the caster is secured, test by trying to pull the caster downwards.
5. Repeat with the other wheel.

⚠ WARNING

- Failure to properly attach wheels could cause the wheels to fall off, resulting in an accident and serious injury.
- Direct impacts against the pivoting stroller wheels could cause damage to the hitch arm attachment brackets.

⚠ WARNING

Failure to comply with the manufacture's instructions can lead to serious injury or death of the passenger/rider.

OPERATING INSTRUCTIONS

A. Seat Belt Instructions

1. Follow instructions located in your Cabriolet CTS and Corsaire XL owner's manual.

⚠ WARNING

- Failure to use seatbelts, at all times, could result in serious injury.

B. Parking Brake Instructions

Note: Any reference to left or right is from the trailer passengers' point of view, while inside the carrier.

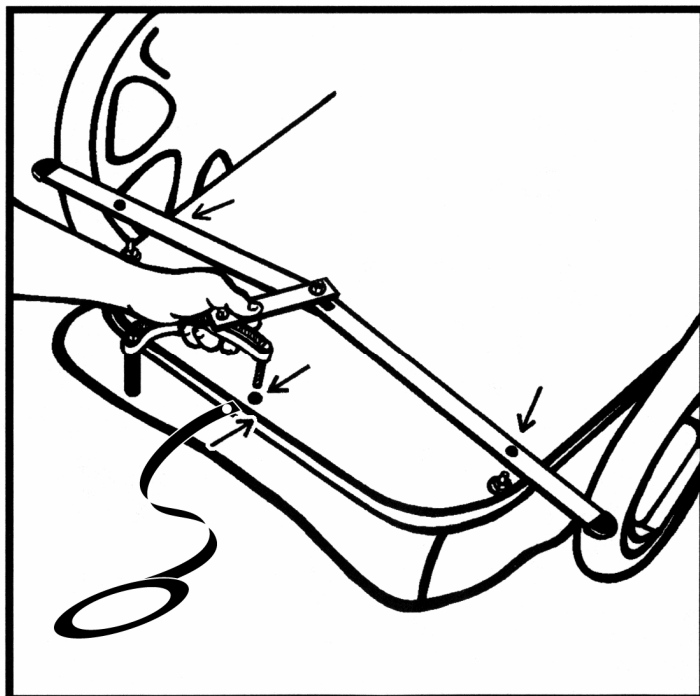
1. Engage parking brake by pivoting the plastic handle of the brake assembly, located down low behind the carrier, from the right to the left hand side of the carrier until it 'snaps' into place against the frame.
2. Disengage parking brake by pivoting the plastic handle from the left all the way back to the right hand side of the carrier. The plastic handle must rest against the carrier frame to prevent the parking brake from contacting the tires.

WHEEL STORAGE AND STROLLER DISASSEMBLY

1. To store the wheel on the trailer, turn the wheel assembly upside down angled towards the back of the carrier.
2. While maintaining the button depressed, slide the wheel down from the top of the wheel arm attachment bracket into the opening.
3. When fully inserted, release the button and it will return to its closed and locked position. To make sure the caster is secured, test by trying to pull the caster downwards.

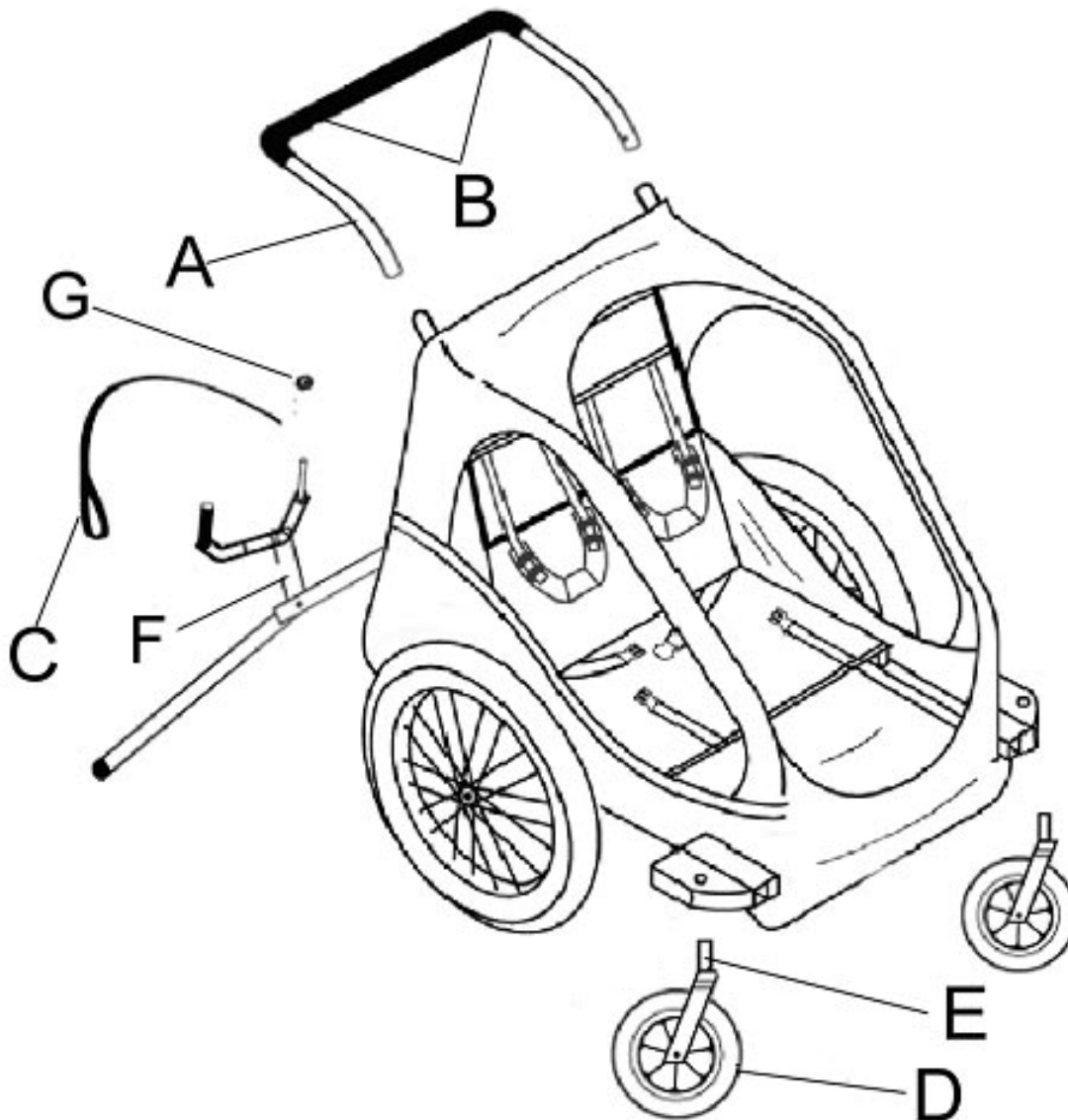
IMPORTANT: When using in stroller mode all cargo should be stored in the foot well of the carrier. At no time should any cargo be stored in the rear of the carrier.

Figure 1



PARTS LIST

	<u>#</u>	<u>PART</u>	<u>QUANTITY</u>
A	40101306	Handlebar	1
B	50101817	Foam Grip	2
C	40202023	Wrist Safety Strap	1
D	50101702	Plastic Wheel - 8"	2
E	40101809	Caster Assembly	2
F	40101903	Brake Assembly	1
G	50100713	Nylon Lock Nut - 5/16"	1



ASSEMBLAGE DE LA POUSSETTE

⚠ MISE EN GARDE

- Utiliser la courroie de sécurité (poignet) en tout temps.
- Utiliser la ceinture de sécurité en tout temps.
- Toujours mettre le frein lorsque la remorque est immobilisée.
- Ne jamais faire de patinage à roues alignées avec la poussette. Ce genre d'activité pourrait occasionner un accident et des blessures graves ou mortelles.

Temps requis pour l'assemblage: Environ 5 minutes.

Matériel requis: Clé à fourche ou à molette de 7/16 po et de 1/2 po.

Remarque: Les boulons doivent être fixés solidement, mais éviter de trop les serrer.

A. Montage Du Frein Figure 1.

1. Mettez la remorque sur une surface bien propre, tournez la à l'envers de sorte que les roues soient vers le haut et placez - vous derrière la remorque.
2. Au moyen d'une clé de 7/16 po, enlevez le contre-écrou supérieur de ¼ po de chacun des deux boulons de frein. Les boulons de frein sont les boulons les plus longs qui sont situés le plus près de l'arrière de la remorque.
3. Sur l'appareillage du frein, enlevez le contre-écrou de 5/16 po et du boulon au moyen d'une clé de ½ po.
4. Placez le montage du frein de sorte que les deux bras les plus longs tendent vers le côté. Le bras court devrait tendre vers l'arrière de la remorque et le manche en plastique vers le bas lorsque la remorque est à l'envers. Tournez le bras cambré de sorte que le manche en plastique soit à gauche.
5. Placez l'œillet de la courroie de sécurité sur le boulon avant le filet exposé. Insérez le boulon dans le bouchon creux au centre et à l'arrière de la remorque. Ensuite fixez solidement le contre-écrou de 5/16 po au moyen d'une clé de ½ po, qui doit être posé à l'intérieur de la remorque, soit dans l'espace bagage.

IMPORTANT: Le manche en plastique doit être situé derrière et non pas sous la remorque.

IMPORTANT: À ne pas oublier, lorsque vous retournez au mode remorque, d'insérer la courroie de sécurité (du poignet) dans l'espace prévu pour les bagages.

6. Passez les trous des bras les plus longs sur les boulons desquels les embouts ont été enlevés et fixer solidement un contre-écrou de ¼ po sur chaque boulon au moyen d'une clé de 7/16 po. Le boulon ainsi fixé devrait dépasser dans la section de nylon du contre-écrou.

B. Installation Du Guidon Voir le diagramme de la liste de pièces.

1. Insérez les deux extrémités du guidon dans les embouts situés dans la partie supérieure arrière de la remorque.
2. Appuyez sur les deux boutons à ressort et enfoncez le guidon dans les embouts jusqu'à ce que les deux boutons à ressort réapparaissent à nouveau dans les trous situés à l'intérieur des embouts.

Remarque: La hauteur du guidon est réglable. Il suffit d'enlever le guidon, de le tourner de 180° et de le réinsérer à nouveau.

⚠ MISE EN GARDE

- Si le guidon et la courroie de sécurité ne sont pas fixés comme il faut, vous pourriez perdre contrôle de la remorque et causer un accident ou des blessures graves.

C. Installation Des Roues Voir le diagramme de la liste de pièces.

1. Enlever les bras de roues ou d'autres trousseaux des fixations.
2. Poussez le bouton situé sur le côté de l'aile autant que possible, dégageant une ouverture pour la roulette.
3. Tout en appuyant sur le bouton, faites glisser la roulette de la poussette, à partir du bouton jusque dans l'aile du transporteur
4. Lorsqu'elle y est bien insérée, dégagez le bouton qui devrait alors reprendre sa position fermée ou verrouillée. Pour vous assurer que la roulette est bien en place, essayez de la faire descendre en la tirant.
5. Répéter le processus pour l'autre roue.

⚠ MISE EN GARDE

- Si les roues ne sont pas fixées comme il faut, elles pourraient se détacher de la remorque et causer un accident ou des blessures graves.
- Tout coup direct contre les roues pivotantes de la remorque peut endommager les pattes de fixation du bras du dispositif d'attelage.

⚠ MISE EN GARDE

À défaut d'obéir aux instructions du fabricant, cela peut conduire à des blessures graves voire même la mort du passager ou la personne qui manœuvre.

MODE D'EMPLOI

A. Ceinture De Sécurité

1. Suivre les directives qui se trouvent dans le guide du Cabriolet CTS / Corsaire XL.

⚠ MISE EN GARDE

- Les passagers dans la remorque qui ne portent pas la ceinture de sécurité en tout temps sont susceptibles de subir des blessures graves.

B. Frein

Remarque: Toutes les références à la gauche ou à la droite sont du point de vue du passager assis dans la remorque.

1. Engagez le frein en tirant le manche en plastique du frein (situé en bas et à l'arrière de la remorque) de la droite vers la gauche, jusqu'à ce qu'il s'enclenche contre la remorque.
2. Pour désengager le frein, tirez le manche du frein de la gauche vers la droite. Le manche en plastique doit reposer contre le cadre de la remorque de sorte que le frein ne touche pas les pneus.

⚠ MISE EN GARDE

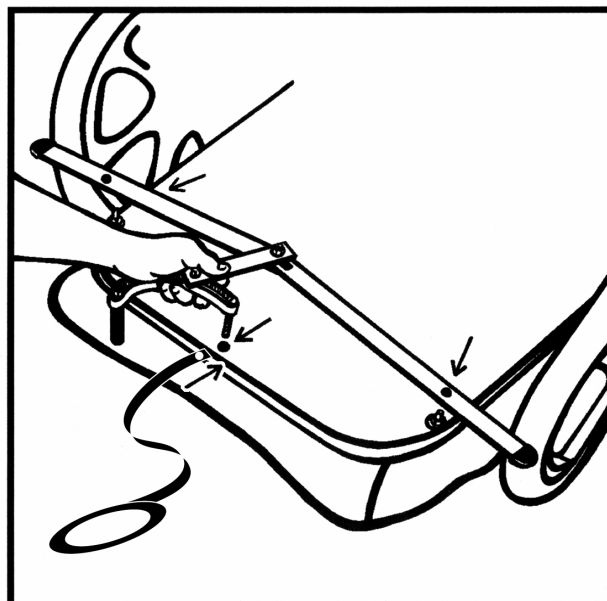
- Si vous n'engagez pas le frein lorsque la remorque est stationnée, celle-ci est susceptible de s'éloigner et de causer un accident ou des blessures graves.

ENTREPOSAGE DES ROUES ET DÉMONTAGE DE LA POUSSETTE

1. Pour entreposer les roues sur la remorque, lorsque vous utilisez une autre trousse de transformation, retournez les roues inclinées vers l'arrière du transporteur.
2. Tout en appuyant sur le bouton, faites glisser la roue jusqu'à l'ouverture et une fois bien insérée, dégagez le bouton.
3. Après que vous avez dégagez le bouton, le bouton devrait reprendre sa position fermée ou verrouillée.

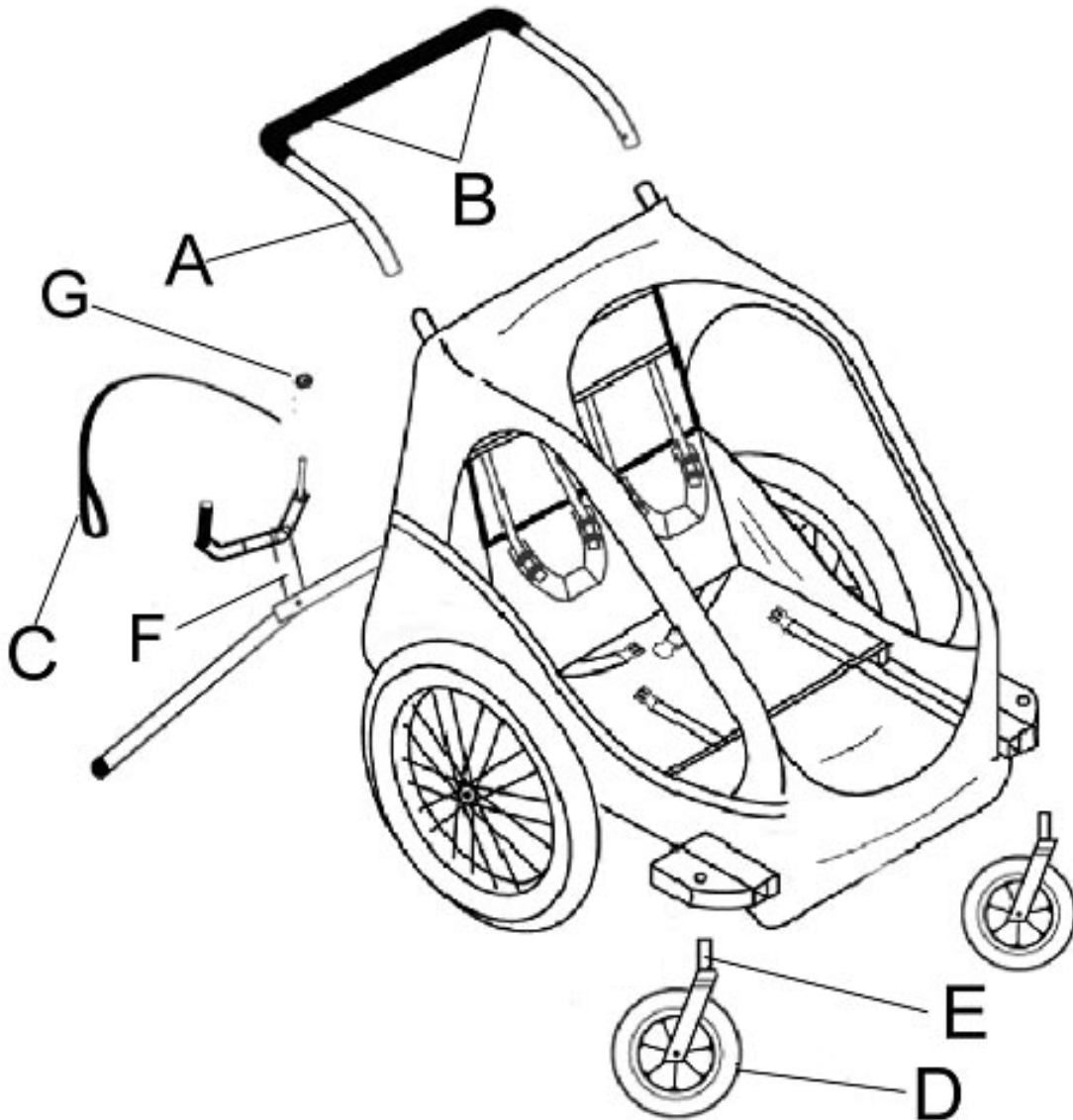
IMPORTANT: Quand en mode "poussette", toute cargaison doit être entreposé à l'avant de la remorque aux pieds des enfants. La cargaison ne devrait jamais être placée à l'arrière de la remorque.

Figure 1



LISTE DES PIÈCES

	<u>N°</u>	<u>PIÈCE</u>	<u>QUANTITÉ</u>
A	40101306	Guidon	1
B	50101817	Poignée de mousse	2
C	40202023	Courroie de sécurité pour poignet	1
D	50101702	Roue en plastique - 8 po.....	2
E	40101809	Roulettes.....	2
F	40101903	Frein.....	1
G	50100713	Contre-écrou de nylon - 5/16 po.....	1



Free Manuals Download Website

<http://myh66.com>

<http://usermanuals.us>

<http://www.somanuals.com>

<http://www.4manuals.cc>

<http://www.manual-lib.com>

<http://www.404manual.com>

<http://www.luxmanual.com>

<http://aubethermostatmanual.com>

Golf course search by state

<http://golfingnear.com>

Email search by domain

<http://emailbydomain.com>

Auto manuals search

<http://auto.somanuals.com>

TV manuals search

<http://tv.somanuals.com>