

● BLAUPUNKT



CD-Changer A 05

**Einbauanleitung
Fitting Instructions
Instructions de montage
Istruzioni di montaggio
Inbouwinstructies
Monteringsanvisning
Instrucciones de montaje
Instruções de montagem**

**Bedienungsanleitung
Operation Instructions
Mode d'emploi
Istruzioni d'uso
Gebruiksaanwijzing
Bruksanvisning
Instrucciones de manejo
Instrução de serviço**

English

Preparatory steps

Inserting CDs into the changer magazine (fig. 1).

Do not insert more than one CD into a slot (the disc will be damaged).

It is not necessary to load all of the slots.

Note:

- Do not play 8-cm disks, neither with nor without adapter.
- Keep the door of the unit closed. Otherwise, foreign matter can enter into the set and contaminate the lenses in the player.

Removing a CD from the magazine (fig. 2).

Inserting the changer magazine

- Move the door to the left to open the magazine (fig. 3).
- Insert the loaded CD magazine until the stop is reached (fig. 4).
- Move the door to the right

Removing the changer magazine

Exchange the magazine only when the car radio is switched off.

Attention:

- It is absolutely necessary to move the door fully to the left (fig. 3), otherwise the changer and the magazine can be damaged.
- Press the EJECT button (fig. 5).

The magazine will be transported into the take-out position.

Notes on moisture condensation

On a rainy day or when the temperature varies considerably moisture may condense on the focussing lens and the unit will not operate properly.

In this case remove the disc and wait for about one hour until the moisture has evaporated.

Notes on CD

A contaminated or damaged CD can produce drop-outs in playing. To obtain optimum sound, handle the disc as follows: Keep the CD clean, and handle the disc by its edge only.

Do not touch the surface, without label!

If required, clean the disc with an optional cleaning cloth.

Wipe the disc surface from the middle towards the edge!

Do not use any solvents such as benrine, thinner, antistatic spray or a conventional cleaning agent intended for analog discs!

Do not stick paper or tape on the labeled surface!

Do not expose the disc to direct sunlight or high temperatures. Do not leave the discs in a car parked in the sun.

High temperatures in the car can damage the disc.

Notes on the changer magazine

Do not expose the magazine to high temperatures and humidity.

Store the magazine where it is not exposed to direct sunlight (not on the dashboard or rear shelf)!

Do not insert more than one disc into a slot. Otherwise, the disc and the CD changer can be damaged!

Protect the magazine against vibration!

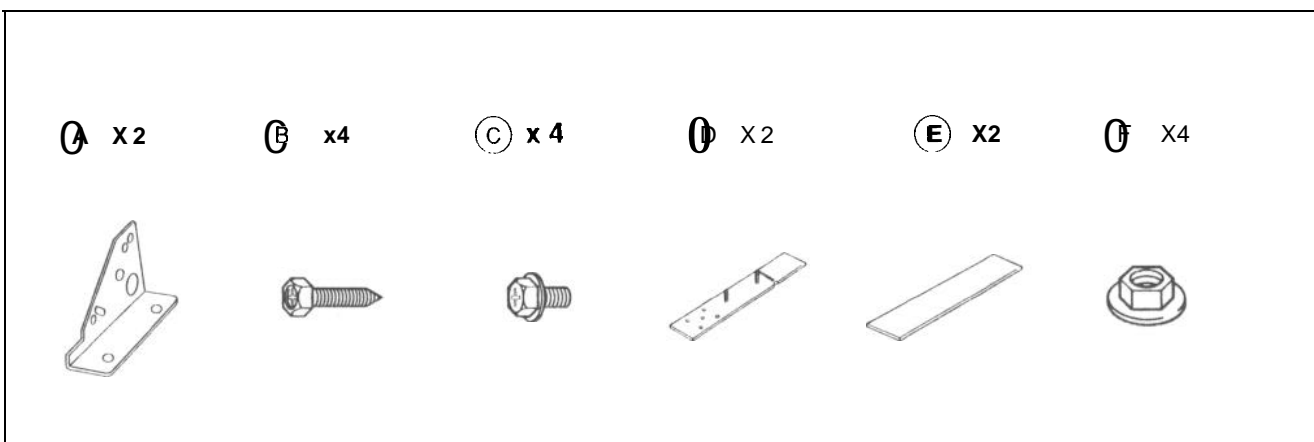
Technical data

Frequency response:	5 - 20 000 Hz ± 1 dB
Wow and flutter:	below measurable limit
Signal-to-noise ratio:	94 dB
Operating temperature:	-10 °C to +50 °C

Modifications reserved

Einbauanleitung • Fitting Instructions • Notice d'installation • Istruzioni di montaggio

Mitgelieferte Befestigungsteile . Supplied Mounting Hardware . Materiel de montage fourni .
Ferreteria de montaje suministrada . Componenti di fissaggio comprese nella fornitura •
Meegeleverde montagematerialen . Medföljande monteringsdetaljer . Elementos de fixação fornecidos



Zur besonderen Beachtung

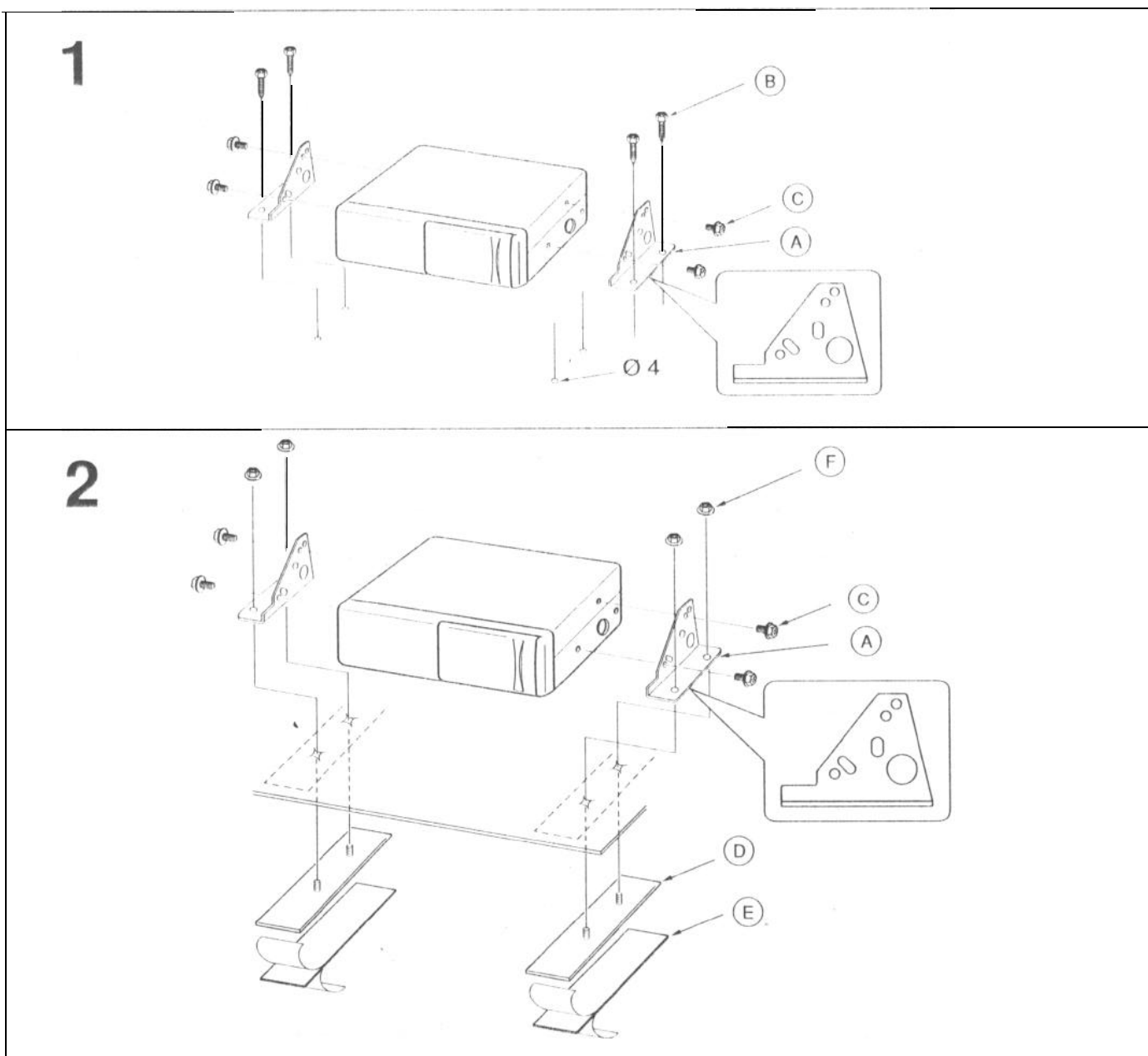
- Bei der Wahl des Einbauortes ist folgendes zu beachten:
 - Der Tank darf durch die Blechschrauben nicht beschädigt werden.
 - Unter der Fläche, auf die das Gerät montiert werden soll, dürfen sich keine Drähte oder Rohrleitungen befinden.
 - Ersatzreifen, Werkzeug usw. dürfen durch die Blechschrauben nicht beschädigt werden. Achten Sie auch darauf, daß die Herausnahme des Ersatzreifens, Werkzeugs usw. nicht durch das Gerät behindert wird.
- Installieren Sie das Gerät nicht an einem Ort,
 - der Temperaturen über 55° C (z.B. in einem in der Sonne geparkten Wagen) ausgesetzt ist.
 - der sich in der Nähe von Warmluftauslässen (Heizung usw.) befindet.
 - der Regen oder Feuchtigkeit ausgesetzt ist.
 - der Staub oder Schmutz ausgesetzt ist.
 - der starken Vibrationen ausgesetzt ist.
- Für sicheren und stabilen Einbau verwenden Sie ausschließlich die mitgelieferten Befestigungsteile.

Precautions

- Choose the mounting location carefully, observing the following:
 - The fuel tank must not be damaged by the tapping screws.
 - There should be no wire harnesses nor any tubes located under the place where you are going to install the unit.
 - The spare wheel, tools or other equipment in or under the trunk must not be blocked or damaged by the screws or the unit itself.
- Do not install the unit at a place,
 - which is exposed to temperatures of more than 55° C (e.g. in a car parked in the sun).
 - which is close to hot air outlets (heating, etc.).
 - which is exposed to rain or humidity.
 - which is exposed to dust or dirt.
 - which is exposed to considerable vibrations.
- Be sure to use only the supplied mounting hardware for a safe and secure installation.

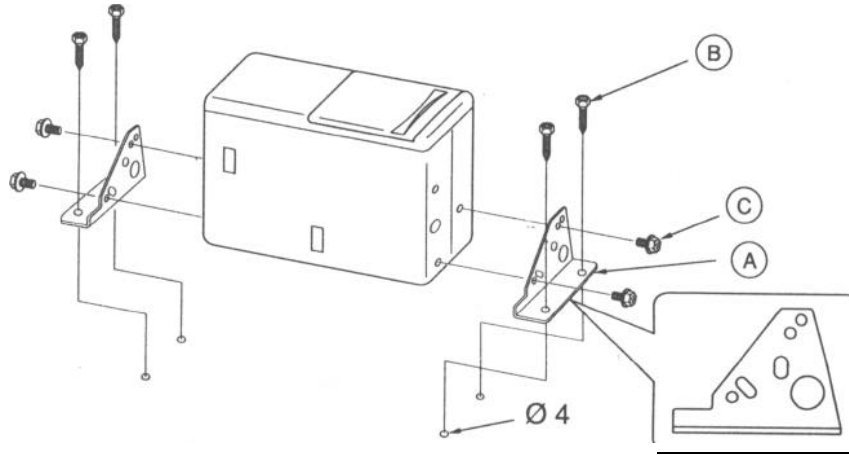
• Inbouwinstructies • Monteringsanvisning • Noticia de montaje • Instruções de montagem

Horizontaler Einbau • Horizontal Installation • Installation horizontale de l'appareil • Instalación horizontal •
Montaggio orizzontale • Horizontale montage • Horisontell montering • Montagem horizontal

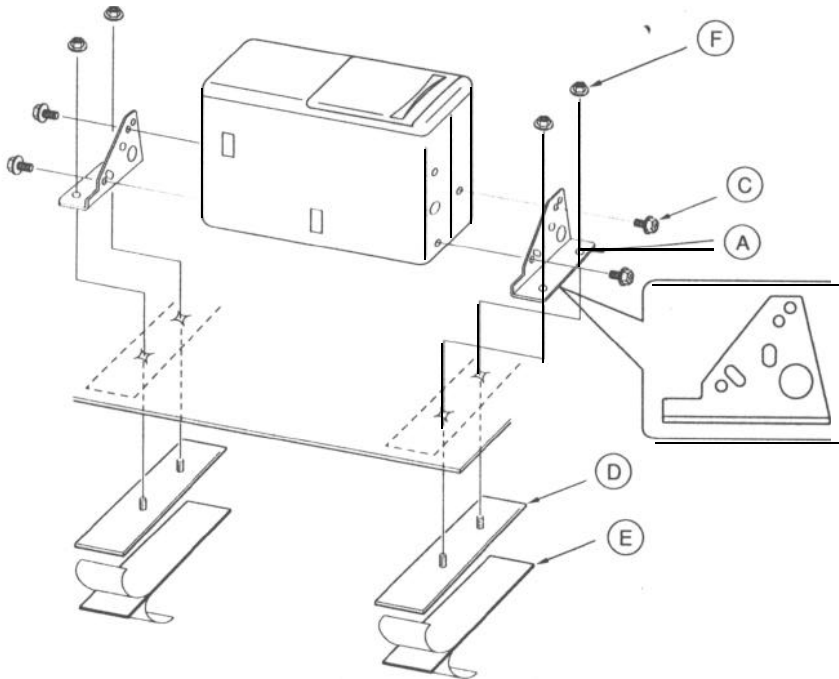


Vertikaler Einbau . Vertical installation . Installation verticale . Instalación vertical . Montaggio verticale .
Vertikale montage . Vertikal montering . Montagem vertical

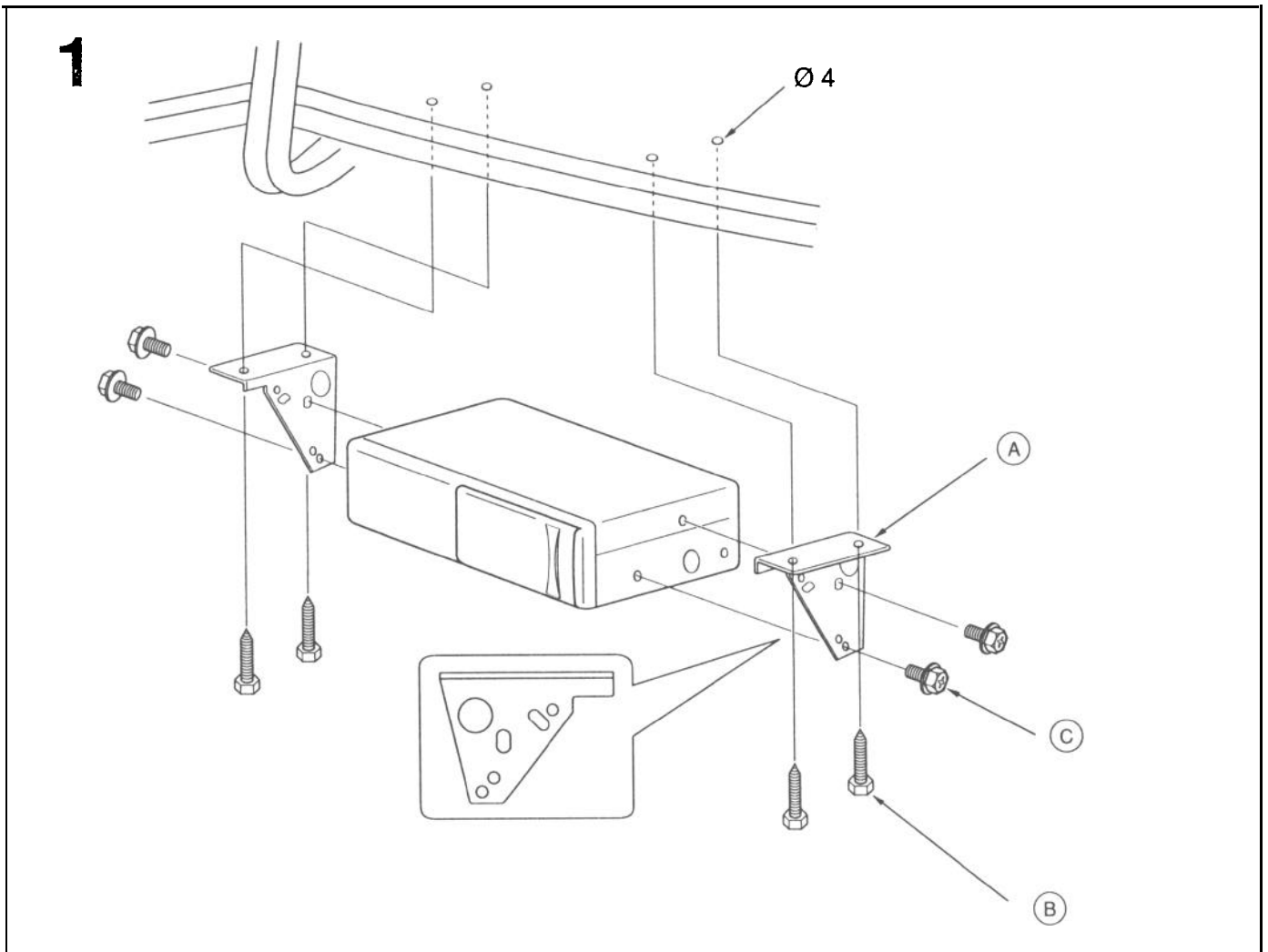
1



2



Hängender Einbau . Suspended Installation . Installation suspendue . Montaggio sospeso .
Hangende montage . Hängande monterring . Montagem suspensa



Bei der hängenden Montage unter der Heckablage oder im Kofferraum beachten Sie folgende Vorsichtsmaßnahmen:

- Wählen Sie den Befestigungsort so aus, daß die Einheit horizontal montiert werden kann.
- Achten Sie darauf, daß die Einheit die Federn, den Arm usw. des Kofferraumdeckels nicht behindert.

When the unit is to be installed under the backshelf or in the trunk, note the following:

- Choose the mounting location carefully so that the unit can be installed horizontally.
- Make sure that the unit does not hinder the movement of the torsion bar spring etc. of the trunk flap.

Si l'appareil doit être installé sous le plateau arrière ou dans le coffre, par exemple, prendre d'abord les précautions suivantes.

- Bien choisir l'emplacement pour pouvoir installer l'appareil à l'horizontale.
- Vérifier que l'appareil ne gêne pas le mouvement du ressort du capot, entre autres.

Cuando desee instalar la unidad en la bandeja trasera o dentro del portaequipajes, tenga en cuenta lo siguiente:

- Elija cuidadosamente el lugar de montaje de forma que la unidad pueda instalarse horizontalmente.
- Cerciórese de que la unidad no impida el movimiento del resorte de la barra de torsión, el brazo etc., de la tapa del portaequipajes.

Nel caso di un montaggio sospeso sotto il ripiano posteriore oppure nel vano bagagli osservare le seguenti misure di sicurezza:

- Scegliere con cura il luogo di fissaggio in modo che l'apparecchio possa essere montato in posizione orizzontale.
- Fare attenzione al fatto, che l'apparecchio non ostacoli le molle, il braccio ecc. del coperchio del portabagagli.

Bij montage hangend onder de hoedenplank (of anderszins in de kofferruimte) de inbouwplaats zo kiezen dat de wisselaar horizontaal gemonteerd kan worden.

- De wisselaar mag de vrije beweging van verenlarmen van achterklep of kofferdeksel niet belemmeren.

När växlare monteras hängande under hatthyllan eller i bagageutrymmet är det viktigt att tänka på följande:

- Välj noga platsen så att växlaren hänger horisontellt.
- Se noga till så att bagageluckans fjädrar eller stag ej hindras.

No caso de uma montagem suspensa sob o porta-chapéu ou na mala, observe as seguintes medidas de segurança:

- Escolha o local de fixação atenciosamente para que a unidade possa ser montada horizontalmente.
- Atenção para que a unidade não impessa as molas e o braço da mala.

Winkeleinstellschalter . Angle adjustment switches . Commutateurs de réglage d'angle . Conmutadores de ajuste de ángulo . Interruttori di regolazione dell'angolatura . Vinkelinställningsomkopplare . Schakelaars voor installatiehoek . Interruptor de ajuste do ângulo

Die Winkeleinstellschalter an der Unterseite müssen entsprechend des Einbauwinkels des CD-Autowechslers eingestellt werden. Beide Schalter werden auf die gleiche Position eingestellt. Wenn die Schalter nicht richtig eingestellt sind, können Tonausfälle und andere Fehlfunktionen eintreten.

The angle adjustment switches on the bottom panel are to be set according to the angle of installation of the CD auto changer. Set both of the two switches to the same position. If the switches are not set properly, sound skip or other malfunction may occur.

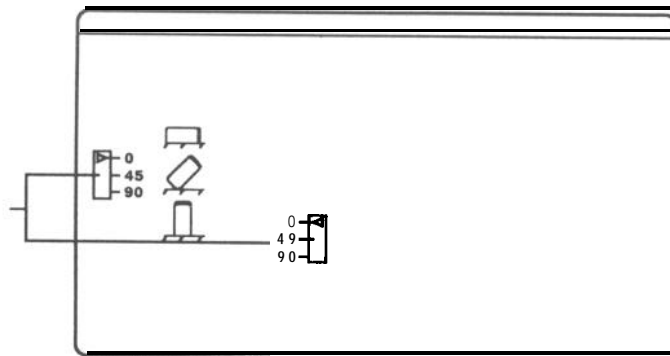
Les commutateurs de réglage d'angle qui se trouvent sur le panneau du fond doivent être placés dans la position correspondant à l'angle d'installation du changeur de CD. Les deux commutateurs doivent être dans la même position. Si ces commutateurs ne sont pas convenablement réglés, il peut y avoir des ratées de son ou d'autres problèmes de fonctionnement.

Los conmutadores de ajuste de ángulo ubicados en el panel inferior debe ajustarse según el ángulo de instalación del cambiador de discos compactos automático. Ponga ambos conmutadores en la misma posición. Si los conmutadores están mal ajustados, el sonido saltará o podrá producirse un mal funcionamiento.

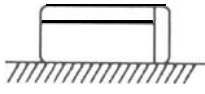
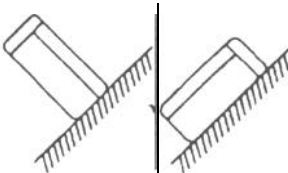
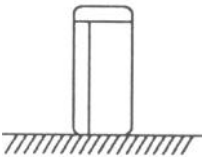
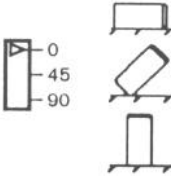
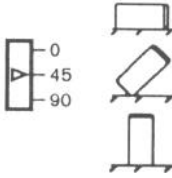
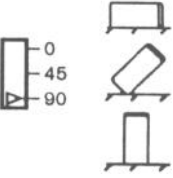
Gli interruttori di regolazione dell'angolatura del pannello posteriore vengono regolati sull'angolo di installazione del cambia CD automatico. Ambedue si devono trovare nella stessa posizione. Se non fossero regolati bene, la riproduzione potrebbe saltare o si potrebbero avere altri errori di funzionamento.

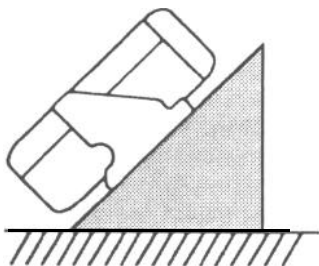
Vinkelinställningsomkopplarna, på undersidan, måste ställas in på den position som växlaren skall monteras i. Båda omkopplarna måste ställas på samma position. Om omkopplarna ej ställs i rätt läge kan ljudbortfall och andra funktionsstörningar uppträda.

Winkeleinstellschalter
 Angle adjustment switches
 Commutateurs de réglage d'angle
 Conmutadores de ajuste de ángulo
 Interruttori di regolazione dell'angolatura
 Vinkelinstallningsomkopplare
 Schakelaars voor installatiehoek
 Interruptor de ajuste do angulo



Bodenansicht / Bottom view / Vue de dessous / Vista del panel inferior /
 Visione dal basso / Undersida / Onderpaneel / Vista do painel inferior

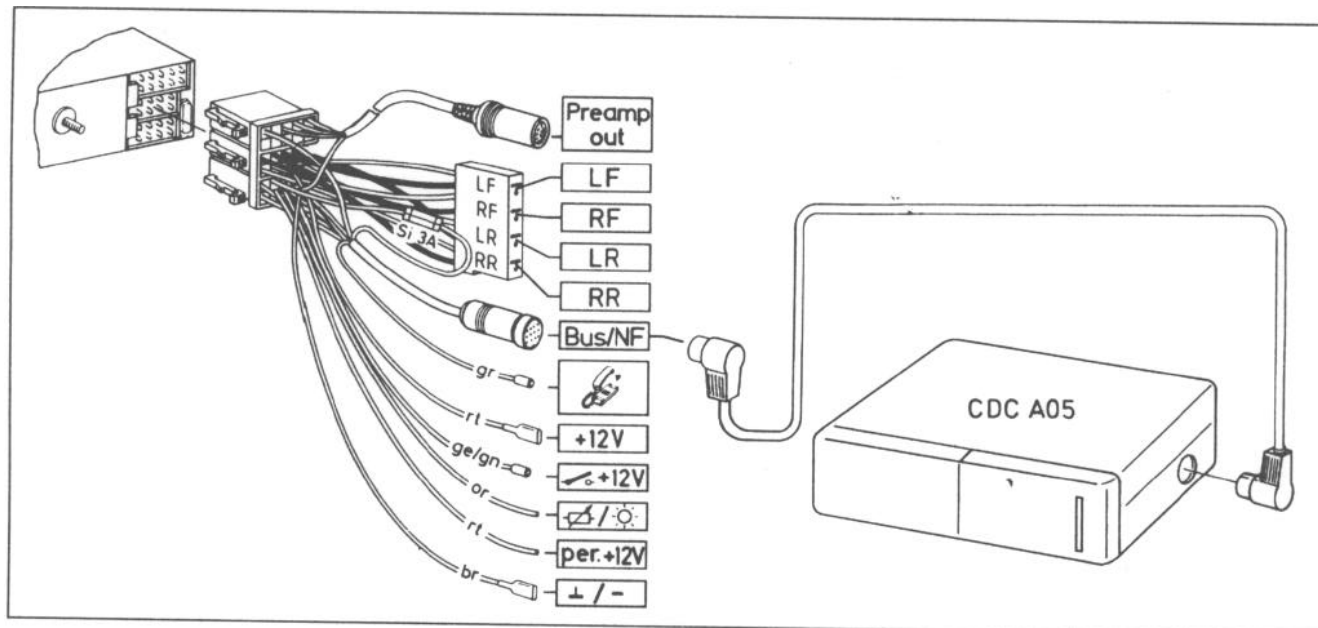
Einbauwinkel Installation angle Angle d'installation Angulo de instalación Angolo di installazione Uonteringsvinkel Installatiehoek Angulo de instalação	0°~10° 	35°~55° 	80°~90° 
Winkeleinstellschalter-Position Angle adjustment switch position Position des cotateurs de réglage d'angle Posición de los conmutadores de ajuste de ángulo Posizione interruttore di regolazione Vinkelinstallningsomkopplare-position Stand van de schakelaar overeenkomstig met de installatiehoek Posição para os interruptores de ajuste do angulo			



Der Einbau in einem Winkel von 45° ist nicht möglich, wenn nur (A) verwendet wird. Eine Halterung verwenden wenn der Einbau in einem Winkel von 45° notwendig ist. It is not possible to install at an angle of 45 deg. if only (A) is used. Use a support when it is required to install at an angle of 45 deg. L'installtion à une inclinaison de 45° est impossible en utilisant (A). Pour l'installation à 45°, il faut utiliser un support. No es posible realizar una instalacion con un angulo de 45° si sólo se utiliza (A). Utilice un soporte cuando quiera realizar una instalacion con un angulo de 45°. L'installazione ad un angolo di 45 gradi (A) non è possibile. Se esso fosse necessario, servirsi di un supporto. Det är ej möjligt att montera med 45 graders lutning när endast (A) användes. Använd en hållare när det är nödvändigt att montera med en vinkel på 45 grader. U kunt het toestel niet met een hoek van 45 graden installeren bij gebruik van (A). Gebruik een ondersteuningsbeugel wanneer u het toestel met een hoek van 45 graden wenst te installeren. Não é possível instalar com um angulo de 45° utilizado (A). Utilize um apoio se for necessário instalar com um angulo de 45°.

**Anschluß • Connection • Raccordement • Conexión •
Allacciamento • Aansluiting • Ansluitning • Conexão**

- an ein Blaupunkt-Autoradio mit Disc-Management-System.
- to a Blaupunkt car stereo with Disc Management System.
- à un autoradio de Blaupunkt avec Système Disc Management.
- a un autorradio Blaupunkt con Disc Management System.
- ad un'autoradio Blaupunkt dotata di un sistema Disc-Management.
- op een Blaupunkt autoradio met DSC (Disc Management System).
- till en Blaupunkt bilstereo med Disc Management System.
- a um auto-radio Blaupunkt com sistema Disc-Management.



Achtung

Zur Vermeidung von Kurzschlüssen trennen Sie vor dem Anschließen den Erdungsanschluß der Autobatterie ab.

Caution

Before making connections, disconnect the ground pole of the car battery to avoid short circuits.

Attention

Avant d'effectuer les connexions, débrancher le fil de masse de la batterie de voiture pour éviter un court-circuit.

Precaución

Antes de realizar las conexiones, desconecte el polo de masa de la batería del automóvil para evitar cortocircuitos.

Attenzione

Per evitare corti circuiti staccare il cavo di massa dalla batteria dell'auto prima di iniziare con il collegamento.

Let op!

Voorkom kortsluiting! Alvorens aan te sluiten eerst de massa van de accu loskoppelen.

Varning

For att undvika kortslutning skall bilbatteries minuspol vara lossad under monterings- och inkopplingstiden.

Atenção

Para evitar curto-circuitos, separe por pressão o contacto de massa da bateria do veículo antes da montagem.

Hinweis

Achten Sie darauf, stets das mitgelieferte Verlängerungskabel zu verwenden. Bei Verwendung eines anderen Kabels können Störgeräusche auftreten.

Note

Be sure to use the supplied extension cord. Using a cord other than supplied one may cause noise.

Note

S'assurer d'utiliser le câble de rallonge fourni. D'autres câbles risqueraient de causer des parasites.

Nota

Asegúrese de utilizar el cable de extensión suministrado. Si usa otro cable que no sea el suministrado, pueden producirse ruidos.

Nota

Utilizzare esclusivamente la prolunga fornita. Utilizzando altre prolunghie possono verificarsi disturbi.

Opm.

Gebruik uitsluitend de meegeleverde verlengkabel. Bij gebruik van een andere kabel kunnen storingen optreden.

Information

Använd endast den medlevererade förlängningskabeln. Vid användning av andra kablar finns risk för störningar.

Indicação

Utilize sempre o fio de extensão fornecido. Ao utilizar um outro fio, podem surgir interferências.

**Blaupunkt-Werke GmbH
Bosch Telecom**

Free Manuals Download Website

<http://myh66.com>

<http://usermanuals.us>

<http://www.somanuals.com>

<http://www.4manuals.cc>

<http://www.manual-lib.com>

<http://www.404manual.com>

<http://www.luxmanual.com>

<http://aubethermostatmanual.com>

Golf course search by state

<http://golfingnear.com>

Email search by domain

<http://emailbydomain.com>

Auto manuals search

<http://auto.somanuals.com>

TV manuals search

<http://tv.somanuals.com>