

!

"
"
"





READ AND SAVE THESE INSTRUCTIONS

LEAVE THESE INSTRUCTIONS WITH THE APPLIANCE AFTER INSTALLATION IS COMPLETE.

SAVE FOR THE LOCAL INSPECTOR'S USE.

⚠ Improper installation, adjustment, alteration, service or maintenance can cause injury or property damage. Refer to this manual. For assistance or additional information consult a qualified installer, service agency, or manufacturer.

Have the installer show you the location of the circuit breaker or fuse. Mark it for easy reference.

Be sure your appliance is properly installed and grounded by a qualified technician.

Never modify or alter the construction of the appliance. For example, do not remove leveling legs, panels, wire covers or anti-tip brackets/screws.

Remove all tape and packaging before using the appliance. Destroy the packaging after unpacking the appliance. Never allow children to play with packaging material.

Before you plug in an electrical cord, be sure all controls are in the OFF position.

To eliminate the risk of burns or fire by reaching over heated surface units, cabinet storage space located above the surface units should be avoided. If cabinet storage is to be provided, the risk can be reduced by installing a range hood that projects horizontally a minimum of 5 inches (12.7 cm) beyond the bottom of the cabinet.

This appliance has been tested in accordance with ANSI/UL 858 Standard for Safety for Household Electric Ranges and CAN/CSA-22.2 No.61 National Standard of Canada for Household Cooking Ranges. It is the responsibility of the owner and installer to determine if additional requirements and standards apply in specific installations.

Philips head screwdriver

Pencil

Drill with 1/4 " bit

Jigsaw

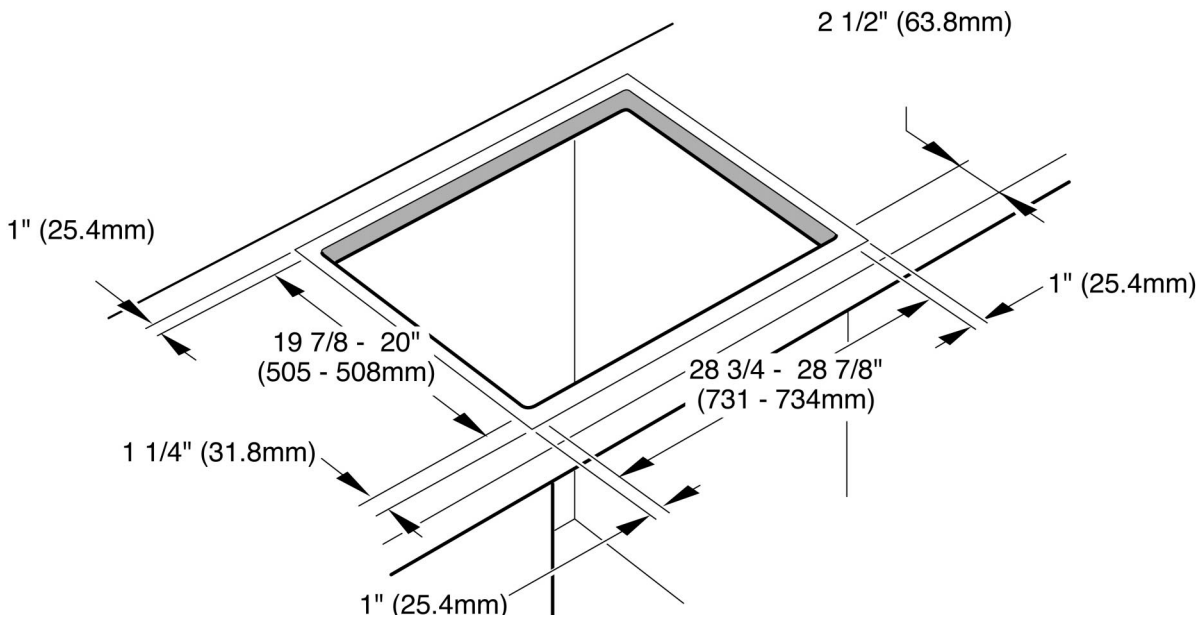
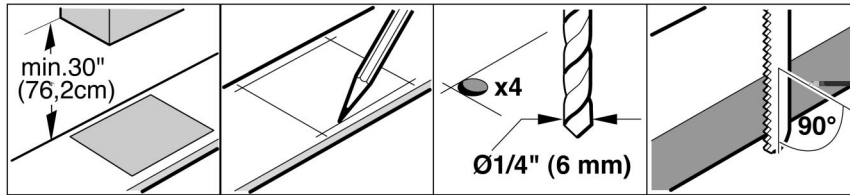
Tape measure

Additional materials may be necessary for installation in solid surface countertops. Contact the countertop manufacturer.

Hold down brackets

Clamping screws (4)

Sheet metal screws (4)

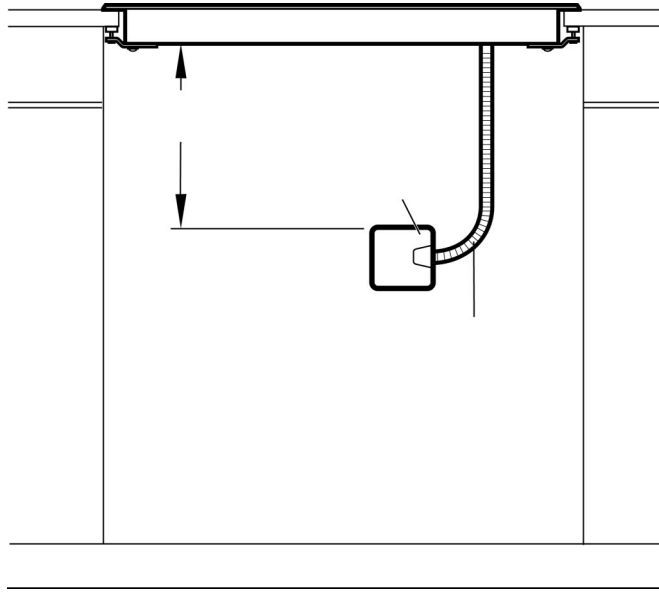


After preparing cutout, remove shavings as they can affect the function of electrical components.

⚠ To reduce the risk of ignition combustible materials surround the installed cooktop are not permitted.

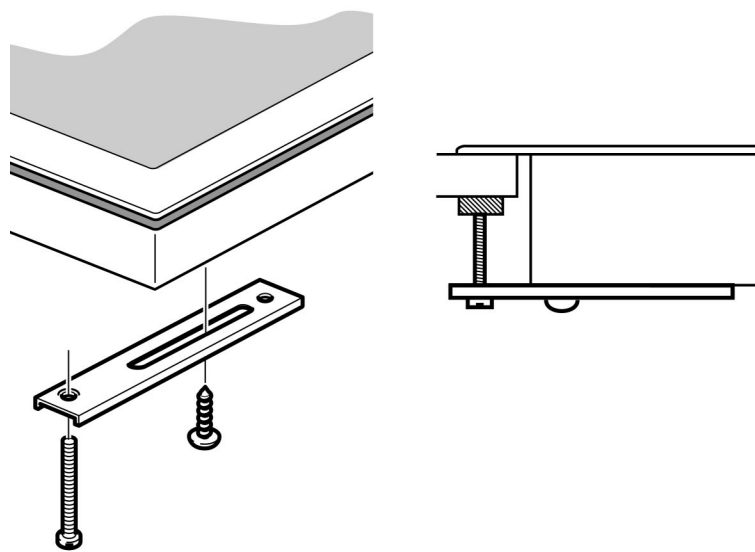
Solid surface countertops often require special installations. For example, heat reflective tape and rounded corners may be necessary. Contact the countertop manufacturer for instructions specific to your countertop.

The distance from the top of the cooktop to the bottom of cabinets above can be reduced to 24" when the bottom of the wood or metal cabinet is protected by not less than 1/4" (6.35mm) no. 28 MSG sheet steel, 0.015" (0.4 mm) thick stainless steel, 0.024" (0.6 mm) aluminum) or 0.020" (0.5 mm) thick copper.



You can find the identification plate with the electrical specifications on the underside of the appliance. The junction box must be located within 3 feet of the cooktop connection. It should be easily accessible for service purposes.

We strongly recommend the installation of a ventilation system with this appliance.



The cooktop should be secured to the countertop using the hold-down brackets provided.

Prior to inserting cooktop into cutout, turn cooktop upside down and attach brackets to the burner box using the washers and screws.

Place cooktop into cutout. Insert clamping screw into the bracket and secure cooktop to countertop.

Use a wood block to protect fragile countertop materials.

⚠ Before installing, turn power OFF at the service panel. Lock service panel to prevent power from being turned ON accidentally.

The branch-circuit breakers ampacity, the wire sizes and the connections must be conform to the requirements of the National Electrical Code or Canadian Electrical Code and all local codes and ordinances.

Frame grounded by connection of grounding lead to neutral lead. If used in a mobile home or if local codes do not permit grounding through neutral, open connection and use grounding lead to ground unit in accordance with local codes. Connect neutral lead to branch-circuit neutral conductor in usual manner.

Attach flexible conduit to the junction box.

⚠ To reduce the risk of electric shock and fire, do not use a flexible power-supply cord.

Connect the cooktop lead wires to the junction box supply wires in proper phase:

Remove everything from the cooktop surface.

Clean cooktop surface with cooktop cleaning creme.

Turn on power supply.

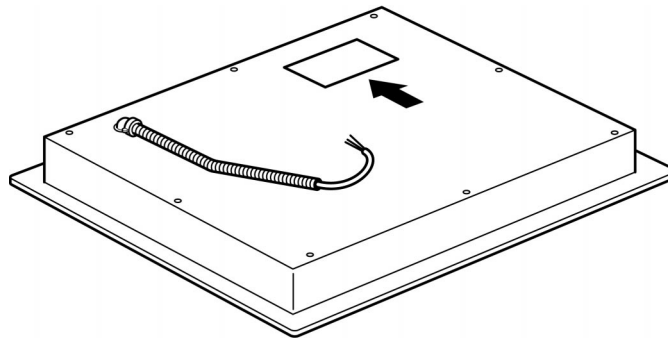
Verify that elements function properly.

The cooktop is connected incorrectly. Disconnect the appliance from the power source at the circuit breaker or fuse.

U240

Contact our Service department if your appliance needs repair. Our central Customer Service Center (see below) will also be happy to supply you with details on a center close to you.

When you contact our customer service, please have the E number and the FD number for your appliance available. You can find the identification plate with these numbers on the underside of the appliance.



Questions? Please contact us. We look forward to hearing from you!

\$\$\$

" ! !

#



LIRE ET CONSERVER CES INSTRUCTIONS

LAISSER CES INSTRUCTIONS AVEC L'APPAREIL APRÈS AVOIR TERMINÉ L'INSTALLATION.

À CONSERVER POUR L'USAGE DE L'INSPECTEUR LOCAL.

⚠ Une installation, un réglage, une modification, un entretien ou une maintenance inappropriés peuvent entraîner des lésions corporelles ou des dégâts matériels. Se reporter à ce manuel. Pour toute assistance ou information supplémentaire, consulter un installateur qualifié, un service d'entretien ou le fabricant.

Demandez à l'installateur de vous montrer où se trouve le disjoncteur ou le fusible. Identifiez-le pour pouvoir le trouver facilement.

S'assurer que l'appareil est adéquatement installé et mis à la terre par un technicien qualifié.

Ne jamais modifier ni altérer la configuration de l'appareil. Par exemple, ne pas retirer les pieds de nivellement, les panneaux, les couvercles de câblage ou les fixations/vis antibasculement.

Retirer le ruban adhésif et l'emballage avant d'utiliser l'appareil. Détruire l'emballage après avoir déballé l'appareil. Ne jamais laisser les enfants jouer avec les matériaux de conditionnement.

Avant de brancher le cordon électrique, vérifier que toutes les commandes sont dans la position d'arrêt (OFF).

Pour éliminer les risques de brûlures ou d'incendie en allongeant le bras au-dessus des éléments de surface chauds, éviter d'installer des placards au-dessus des éléments de surface. Si vous devez en installer, il est possible de réduire ce risque en installant une hotte aspirante qui dépasse horizontalement d'au moins 5 po (12,7 cm) de la base du placard.

Cet appareil a été testé conformément à la norme ANSI/UL 858 pour les cuisinières électriques domestiques et la norme canadienne nationale CAN/CSA-22.2 n° 61 pour les cuisinières à usage domestiques. Il incombe au propriétaire et à l'installateur de déterminer si des exigences et des normes additionnelles s'appliquent pour une installation spécifique.

Tournevis à lame Philips

Crayon

Perceuse avec mèche 1/4 po (6,35 mm)

Scie sauteuse

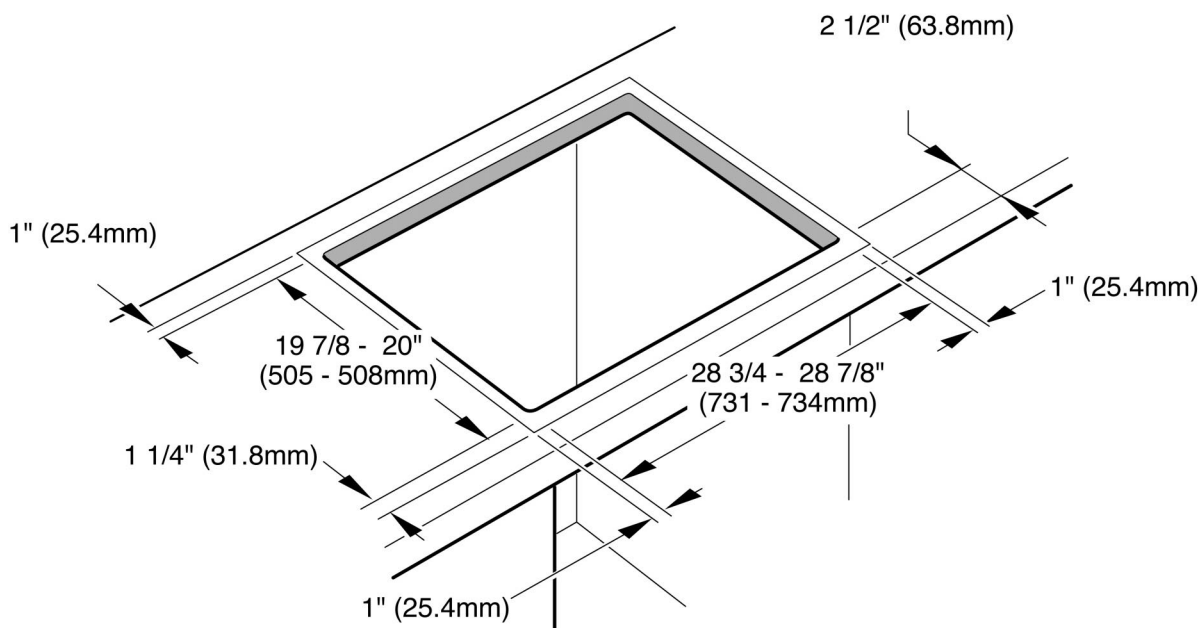
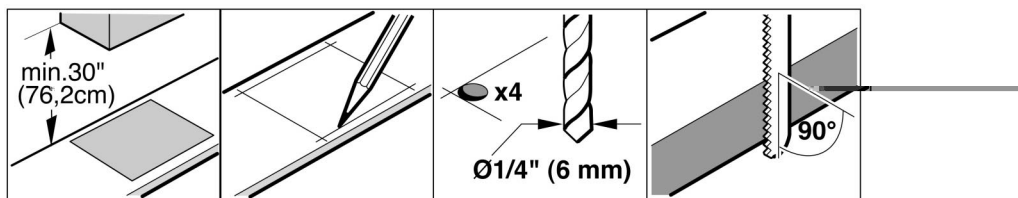
Ruban à mesurer

Des matériaux supplémentaires peuvent être nécessaires pour installer les plans de travail à surface solide. Contacter le fabricant du plan de travail.

Supports de fixation

Vis de serrage (4)

Vis à tôle (4)

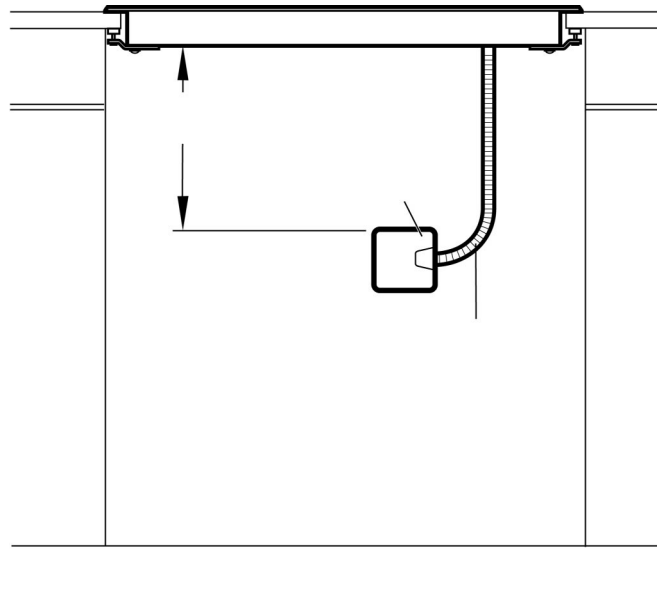


Après avoir préparé la cavité, enlevez les copeaux car ceux-ci risquent de gêner le fonctionnement des composants électriques.

⚠ Pour réduire le risque de combustion, il est interdit d'avoir des matériaux inflammables autour de la table de cuisson une fois installée.

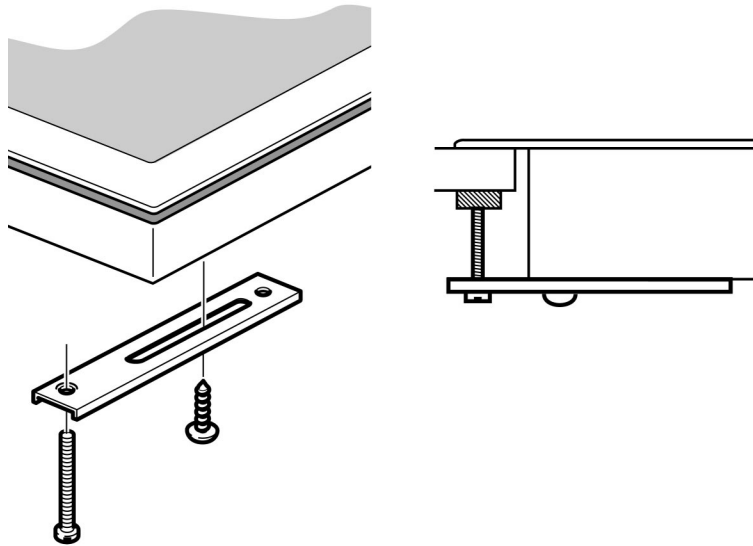
Les plans de travail à surface solide nécessitent souvent une installation spéciale. Par exemple, ces matériaux requièrent parfois l'utilisation de ruban réfléchissant la chaleur et de coins arrondis. Contacter le fabricant du plan de travail pour obtenir des instructions spécifiques à votre installation.

La distance allant depuis le haut de la table de cuisson jusqu'au bas des placards de dessus peut être réduite à 24 po (609,6 mm) lorsque le bas du placard en bois ou en métal est protégé au moins par une tôle d'acier MSG n° 28 de 1/4 po (6,35 mm) d'épaisseur, d'acier inoxydable de 0,015 po (0,4 mm) d'épaisseur, d'aluminium de 0,024 po (0,6 mm) d'épaisseur ou de cuivre de 0,020 po (0,5 mm) d'épaisseur.



Vous pouvez trouver la plaque signalétique comportant les spécifications électriques sur le dessous de l'appareil. La boîte de jonction doit être placée à 3 pi (91,4 cm) du raccord de connexion de la table de cuisson. On doit pouvoir y accéder facilement aux fins de l'entretien.

Il est vivement recommandé d'installer un système de ventilation conjointement avec cet appareil.



La table de cuisson doit être fixée fermement au plan de travail au moyen des supports de fixation fournis.

Avant d'insérer la table de cuisson dans la cavité, la mettre à l'envers et installer les supports de fixation au boîtier de brûleurs au moyen des rondelles et vis.

Installer la table de cuisson dans la cavité. Insérer la vis de blocage dans le support et fixer fermement la table de cuisson au plan de travail.

Utiliser une cale en bois pour protéger le matériau fragile du plan de travail.

⚠ Avant l'installation, mettez l'appareil hors service au panneau de service. Verrouillez le panneau de service pour éviter que l'appareil ne soit remis en marche accidentellement.

La capacité des disjoncteurs de dérivation, la taille des câbles et les connexions doivent être conformes aux exigences du Code national de l'électricité ou du Code canadien de l'électricité ainsi qu'aux codes et ordonnances locaux.

Le bâti est mis à la terre par le raccordement d'un fil conducteur de mise à la terre à un conducteur neutre. Si l'appareil est utilisé dans un mobile home, ou si les codes locaux interdisent la mise à la terre par le biais d'un conducteur neutre, ouvrez la connexion et utilisez le fil conducteur de mise à la terre pour mettre l'unité à la terre conformément aux codes locaux. Connectez le fil conducteur neutre au conducteur neutre du circuit de dérivation de la façon habituelle.

Fixer le conduit flexible à la boîte de jonction.

⚠ Pour réduire le risque de choc électrique et d'incendie, ne pas utiliser un cordon d'alimentation électrique souple.

Brancher les fils conducteurs de la table de cuisson aux fils d'alimentation de la boîte de jonction en respectant la phase, comme suit :

Enlever tout matériel de la table de cuisson.

Nettoyer la surface de la table de cuisson au moyen d'une crème de nettoyage pour table de cuisson.

Mettre la table de cuisson sous tension.

Vérifier que les éléments fonctionnent correctement.

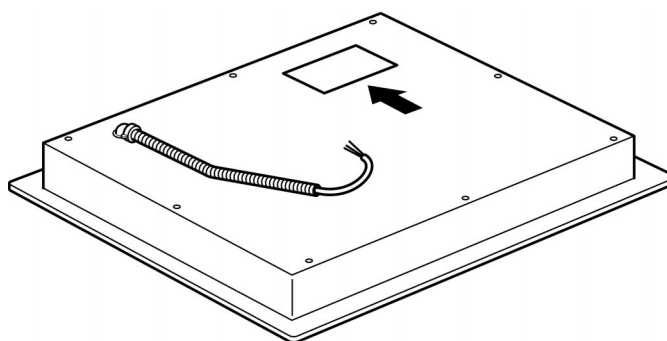
U240

La table de cuisson est connectée incorrectement. Déconnectez l'appareil de la source d'alimentation au disjoncteur ou à la fusible.

Si vous avez besoin de faire réparer votre appareil, veuillez contacter notre Service d'entretien. Notre Centre de service à la clientèle central (voir ci-après) se fera un plaisir de vous donner des renseignements détaillés sur le centre de réparation le plus proche.

Lorsque vous prenez contact avec notre service client, veuillez avoir les numéros E et FD de votre appareil à portée de main.

Vous pouvez trouver la plaque signalétique comportant ces chiffres sur le dessous de l'appareil.



Questions ? Veuillez nous contacter. Nous avons hâte d'avoir de vos nouvelles !

\$\$\$

" ! !

#



LEA Y CONSERVE ESTAS INSTRUCCIONES

DEJE ESTAS INSTRUCCIONES CON EL ELECTRODOMÉSTICO CUANDO HAYA FINALIZADO LA INSTALACIÓN.

GUÁRDELAS PARA USO DEL INSPECTOR LOCAL.

⚠ La instalación, ajuste, alteración, servicio técnico o mantenimiento incorrectos pueden causar lesiones o daños materiales. Consulte este manual. Para obtener asistencia o información adicional, consulte a un instalador calificado, agencia de servicio técnico o fabricante.

Pídale al instalador que le muestre la ubicación del disyuntor o el fusible. Márquelo para recordarlo más fácilmente.

Asegúrese de que el electrodoméstico sea correctamente instalado y conectado a tierra por un técnico calificado.

Nunca modifique ni altere la construcción del electrodoméstico. Por ejemplo, no retire las patas niveladoras, paneles, cubiertas para cables ni soportes/tornillos antivuelco.

Retire toda la cinta y el embalaje antes de usar el electrodoméstico. Destruya el embalaje después de desembalar el electrodoméstico. Nunca deje que los niños jueguen con el material de embalaje.

Antes de enchufar un cable eléctrico, asegúrese de que todos los controles estén en posición OFF.

Para eliminar el riesgo de quemaduras o incendio al tocar unidades de la superficie calentadas, se debe evitar dejar espacio de almacenamiento en gabinetes sobre las unidades de la superficie. En el caso de que haya almacenamiento en gabinetes, se puede reducir el riesgo instalando una campana que se proyecte horizontalmente 5 pulgadas (12.7 cm) como mínimo de la parte inferior del gabinete.

Este electrodoméstico ha sido probado de acuerdo con la Norma de seguridad para estufas eléctricas de uso doméstico (Standard for Safety for Household Electric Ranges) 858 de ANSI/UL y la Norma nacional de Canadá para estufas de uso doméstico (National Standard of Canada for Household Cooking Ranges) N.º 61 de CAN/CSA-22.2. Es responsabilidad del propietario y el instalador determinar si se aplican otros requisitos y normas en instalaciones específicas.

Destornillador con cabeza Phillips

Lápiz

Taladro con broca de 1/4"

Sierra caladora

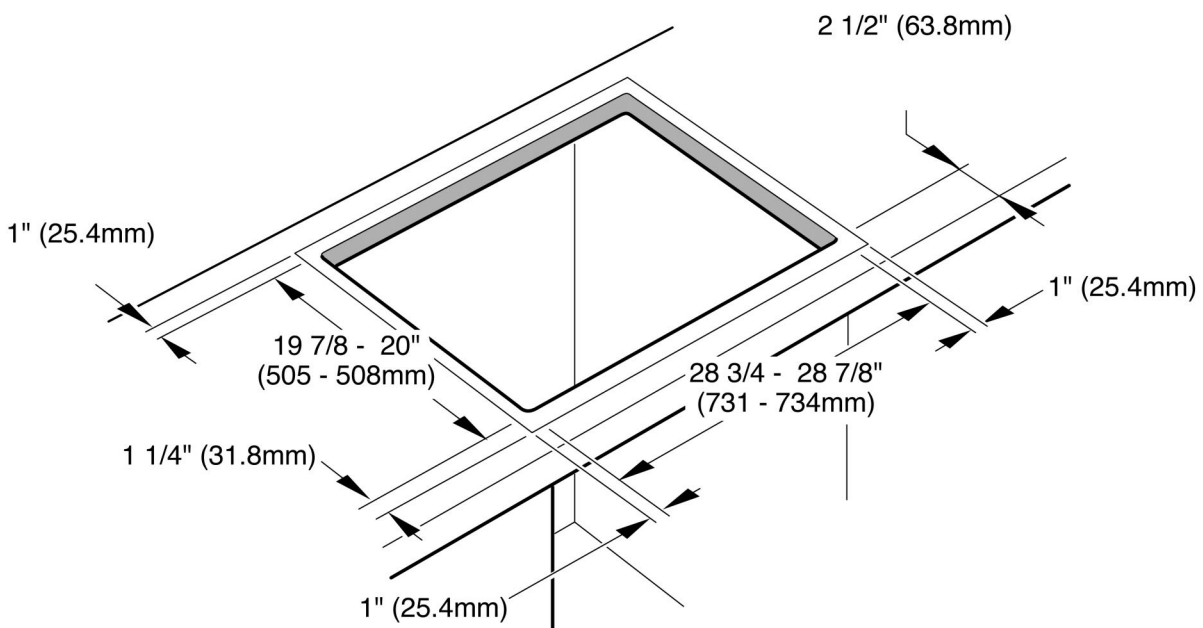
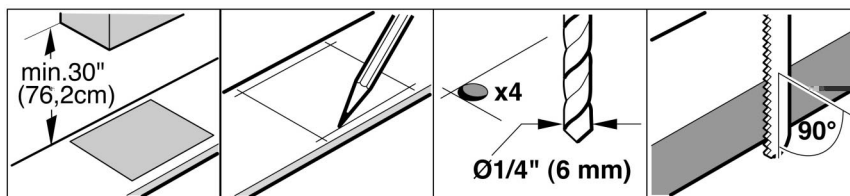
Cinta métrica

Es posible que se necesiten otros materiales para la instalación en superficies de trabajo sólidas. Comuníquese con el fabricante de la superficie de trabajo.

Soportes de sujeción

Tornillos de sujeción (4)

Tornillos autorroscantes (4)

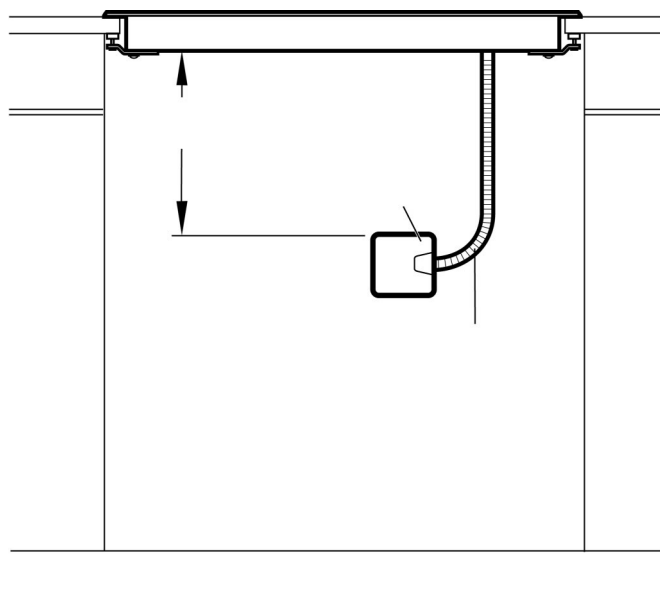


Después de preparar el hueco, retire las virutas, ya que pueden afectar el funcionamiento de los componentes eléctricos.

⚠ para reducir el riesgo de ignición, no se permite instalar materiales combustibles alrededor de la placa instalada.

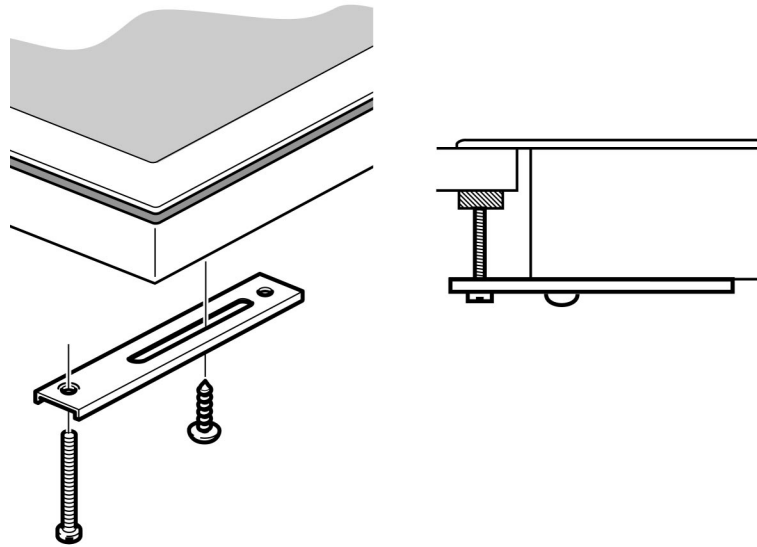
Las superficies de trabajo sólidas con frecuencia requieren instalaciones especiales. Por ejemplo, es posible que se necesiten cinta termorreflectante y esquineros redondeados. Para obtener las instrucciones específicas de su superficie de trabajo, comuníquese con el fabricante de la superficie de trabajo.

La distancia desde la parte superior de la placa hasta la parte inferior de los gabinetes que se encuentran arriba se puede reducir a 24" cuando la parte inferior del gabinete de madera o metal está protegida por lámina de acero MSG N.º 28 de 1/4" (6.35 mm), acero inoxidable de 0.015" (0.4 mm) de grosor, aluminio de 0.024" (0.6 mm) o cobre de 0.020" (0.5 mm) de grosor, como mínimo.



Puede encontrar la placa de identificación con las especificaciones eléctricas en la parte inferior del electrodoméstico. La caja de empalme debe estar ubicada dentro de los 3 pies de la conexión de la placa. Se debe poder acceder a ella fácilmente para realizar las reparaciones.

Recomendamos categóricamente la instalación de un sistema de ventilación con este electrodoméstico.



La placa debe asegurarse a la superficie de trabajo con los soportes de sujeción provistos.

Antes de introducir la placa en el hueco, dé vuelta la placa y fije los soportes a la caja de hornillas con las arandelas y los tornillos.

Coloque la placa en el hueco. Introduzca el tornillo de sujeción en el soporte y asegure la placa a la superficie de trabajo.

Utilice un bloque de madera para proteger los materiales frágiles de la superficie de trabajo.

⚠ Antes de realizar la instalación, apague el suministro eléctrico en el panel de servicio. Trabe el panel de servicio para impedir que se encienda accidentalmente el suministro eléctrico.

La capacidad máxima en amperios de los disyuntores de los circuitos derivados, el tamaño de los cables y las conexiones deben cumplir con los requisitos del Código Eléctrico Nacional (o el Código Eléctrico Canadiense) y todos los códigos y ordenanzas locales.

La puesta a tierra del marco se realiza conectando el cable de conexión a tierra al cable neutro. Si se utiliza en una casa rodante o si los códigos locales no permiten la conexión a tierra mediante un cable neutro, abra la conexión y use un cable de conexión a tierra para realizar la puesta a tierra de la unidad de conformidad con los códigos locales. Conecte el cable neutro al conductor neutro del circuito derivado como lo haría usualmente.

Conecte el conducto flexible a la caja de empalme.

⚠ Para reducir el riesgo de descarga eléctrica e incendio, no use un cable de alimentación eléctrica flexible.

Conecte los cables conectores de la placa a los cables de alimentación eléctrica de la caja de empalme en la fase correcta:

Retire todos los objetos de la superficie de la placa.

Limpie la superficie de la placa con crema de limpieza para placas.

Active la alimentación eléctrica.

Verifique que los elementos funcionen correctamente.

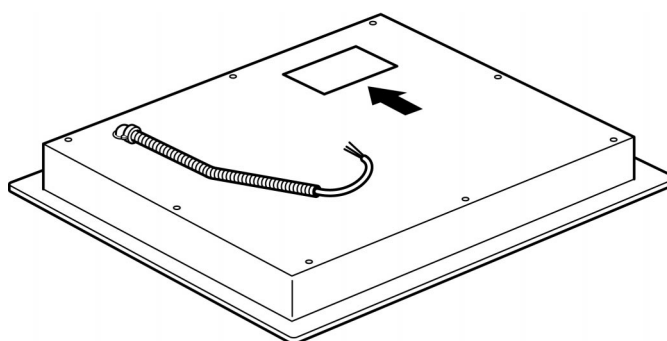
La placa está conectada incorrectamente. Desconecte el electrodoméstico de la fuente de suministro eléctrico en el disyuntor o fusible.

U240

Si necesita reparar el electrodoméstico, llame a nuestro departamento de Servicio Técnico. Nuestro Centro de Servicio al Cliente principal (ver a continuación) también se complace en brindarle la información sobre un centro cercano a su domicilio.

Cuando llame a nuestro servicio al cliente, tenga a la mano el número E y el número FD de su electrodoméstico.

Puede encontrar la placa de identificación con estos números en la parte inferior del electrodoméstico.



¿Preguntas? Comuníquese con nosotros. ¡Esperamos tener noticias tuyas pronto!

\$\$\$

" ! !

#

BOSCH

9000131389
240486

5551 McFadden Ave. Huntington Beach, CA 92649 •
www.boschappliances.com • © BSH Home Appliances Corporation

Free Manuals Download Website

<http://myh66.com>

<http://usermanuals.us>

<http://www.somanuals.com>

<http://www.4manuals.cc>

<http://www.manual-lib.com>

<http://www.404manual.com>

<http://www.luxmanual.com>

<http://aubethermostatmanual.com>

Golf course search by state

<http://golfingnear.com>

Email search by domain

<http://emailbydomain.com>

Auto manuals search

<http://auto.somanuals.com>

TV manuals search

<http://tv.somanuals.com>