

IMPORTANT!
Before you begin, you must read the safety instructions on the reverse of this sheet.

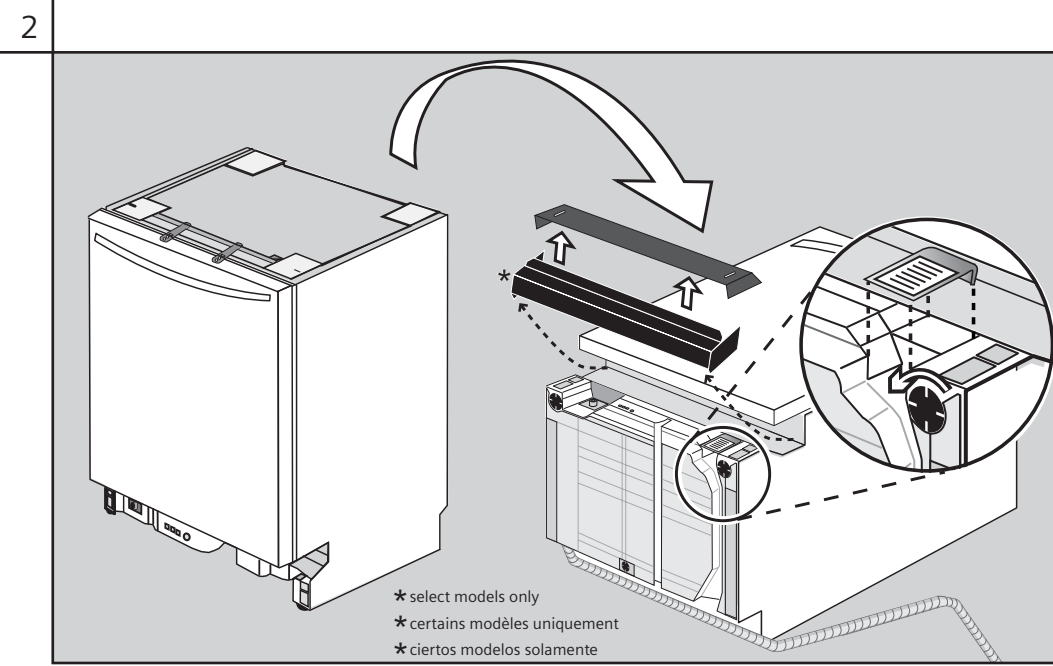
- PRE-INSTALL CHECKLIST**
- Unpack unit. Retain packing material until successful installation is complete.
 - Remove all packing material from inside the dishwasher.
 - Inspect parts to ensure you have all the necessary materials.
 - Flush household hot water supply for at least 20 minutes.
 - Measure the enclosure area.
 - Is the opening at least 34" (87 cm) high and 23 1/2" (60-61 cm) wide?
 - Is the opening near enough to the sink for the water line and drain hoses to access plumbing?
 - Do the openings for electric cable, water line and drain hose routing through cabinet fit within the shaded area in figure 1?
 - Are the openings sanded smooth if wood or covered by a protective gasket if metal?
 - Will the unit be installed close enough to the sink so that drain hose length does not exceed 150" (381 cm) and so that a portion of the drain hose is raised at least 20" (51 cm) above the floor?
 - Is your water heater set at 120°F (49°C) and does water pressure measure 15-145 psi (1-10 bars)?
 - If installing in a corner, will the dishwasher door clear cabinet hardware?
 - Determine mounting method based on dishwasher model and countertop type (see figures 7-9).

IMPORTANT!
Avant de commencer l'installation, vous devez lire les règles de sécurité figurant au dos de cette page.

- VÉRIFICATIONS AVANT L'INSTALLATION**
- Déballer le lave-vaisselle. Conserver le matériel d'emballage jusqu'à ce que l'installation soit parfaitement terminée.
 - Retirer tout le matériel d'emballage qui se trouve à l'intérieur du lave-vaisselle.
 - Vérifier chaque pièce pour être sûr de bien avoir tout le matériel nécessaire.
 - Faire couler le robinet d'eau chaude pendant au moins deux minutes.
 - Mesurer les dimensions de l'emplacement dans lequel sera placé le lave-vaisselle.
 - Cet emplacement a-t-il une hauteur minimum de 34 po (87 cm) et une largeur minimum de 23 1/2 po (60-61 cm) ?
 - Cet emplacement est-il assez près de l'évier afin de faciliter l'accès au tuyau d'alimentation en eau et au tuyau de vidange?
 - Est-ce que l'espace à travers lequel vont passer le câble électrique, le tuyau d'alimentation en eau et le tuyau de vidange est assez grand ? Il doit correspondre à la zone grisée du schéma 1.
 - Si le placard est en bois, cet espace est-il correctement poncé ou, si le placard est en métal est-il recouvert d'un joint protecteur ?
 - Le lave-vaisselle sera-t-il placé assez près de l'évier afin que le tuyau de vidange n'exécède pas une longueur de 150 po (381 cm) et qu'une partie de ce tuyau soit surélevée d'au moins 20 po (51 cm) par rapport au niveau du sol ?
 - Est-ce que votre chauffe-eau est réglé sur 120°F (49°C) et la pression de l'eau est-elle comprise entre 15 et 145 livres/po² (1-10 bars) ?
 - Si votre lave-vaisselle doit être installé dans un angle de la cuisine, y a-t-il suffisamment d'espace pour que la porte du lave-vaisselle puisse s'ouvrir complètement ?
 - Déterminer la méthode de montage en fonction du modèle de lave-vaisselle et du matériel du plan de travail (voir les schémas 7-9).

¡IMPORTANTE!
Antes de comenzar, usted debe leer las instrucciones de seguridad al reverso de esta hoja.

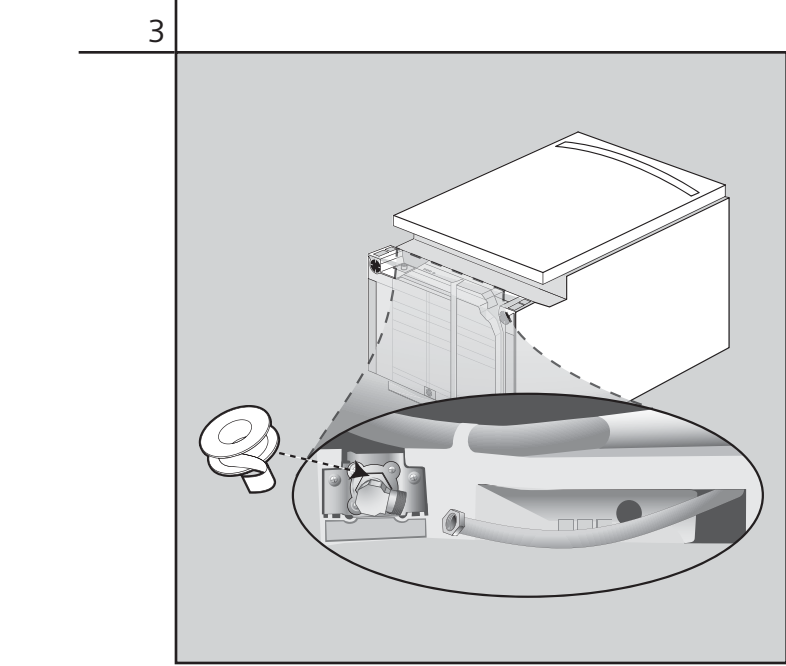
- ANTES DE INSTALAR SIGA LOS SIGUIENTES PUNTOS**
- Desempaque la unidad. Conserve el material de empaque hasta que la instalación esté terminada.
 - Remueva todo el material de empaque del interior del lavaplatos.
 - Examine las piezas para asegurarse de que tiene todo el material necesario.
 - Abra la llave del suministro de agua caliente de la casa y deje el agua correr por lo menos dos minutos.
 - Mida el área del recinto donde será instalado el lavaplatos.
 - ¿Tiene la abertura por lo menos 34" (87 centímetros) de alto y 23 1/2" (60-61 centímetros) de ancho?
 - ¿Está la abertura lo bastante cerca del fregadero como para que la línea del agua y la manguera del desagüe tengan acceso a las tuberías?
 - ¿Las aberturas para el cable eléctrico, la línea de agua y la ruta de la manguera de desagüe a través del gabinete caben dentro del área sombreada en la figura 1?
 - ¿Están las aberturas de madera lijadas y lisas y las de metal cubiertas por una junta protectora?
 - ¿La unidad será instalada lo bastante cerca del fregadero de forma que la longitud de la manguera de desagüe no exceda 150" (381 centímetros) y de manera que una porción de ésta se eleve cuando menos 20" (51 centímetros) sobre el piso?
 - ¿Su calentador de agua está regulado a 120°F (49°C) y la presión del agua es 15-145 psi (barra 1-10)?
 - ¿Si se instala en una esquina, ¿la puerta del lavaplatos tiene espacio libre para abrirse?
 - Defina el método de montaje basado en el modelo del lavaplatos y el tipo de cubierta de cocina (ver las cuadros 7-9).



Gently rest the unit on its back, taking care not to crush the drain hose. Remove the toe panel(s). Loosen front leg levelers slightly. Remove junction box cover and retain for later use.

Couchez le lave-vaisselle sur sa partie arrière en faisant attention à ne pas écraser le tuyau de vidange. Retirez le panneau inférieur. Desserrer les niveleurs des pieds avant. Enlever le couvercle de la boîte de jonction et le mettre de côté pour pouvoir le réinstaller plus tard.

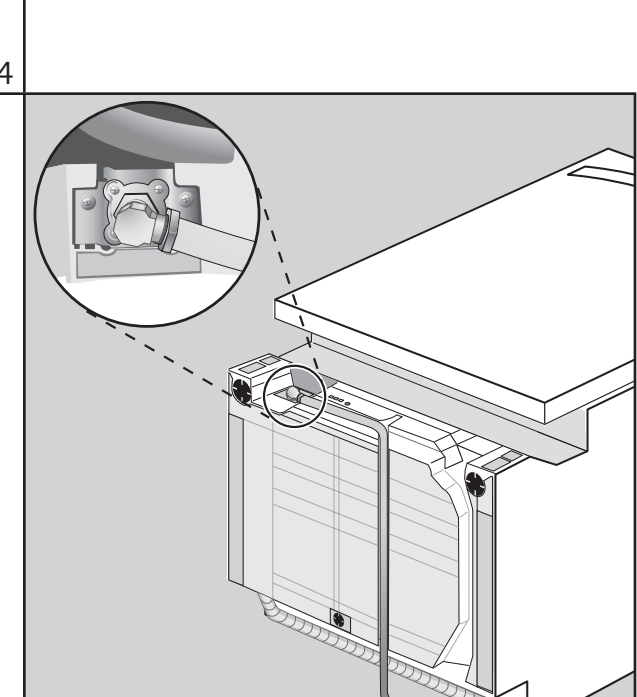
Coloque el lavaplatos suavemente sobre la parte trasera, cuidando no aplastar la manguera de desagüe. Remueva el panel (es) de la base. Afloje ligeramente los niveladores de la pata delantera. Remueva la cubierta de la caja de conexiones y guárdela para uso posterior.



Attach 90° elbow joint to dishwasher oriented as shown, using thread seal tape when required. Do not over-tighten.

Fixer le raccord coudé 90° au lave-vaisselle en l'orientant comme indiqué sur le schéma ; si cela est nécessaire, utiliser du ruban scellant. Ne pas trop serrer.

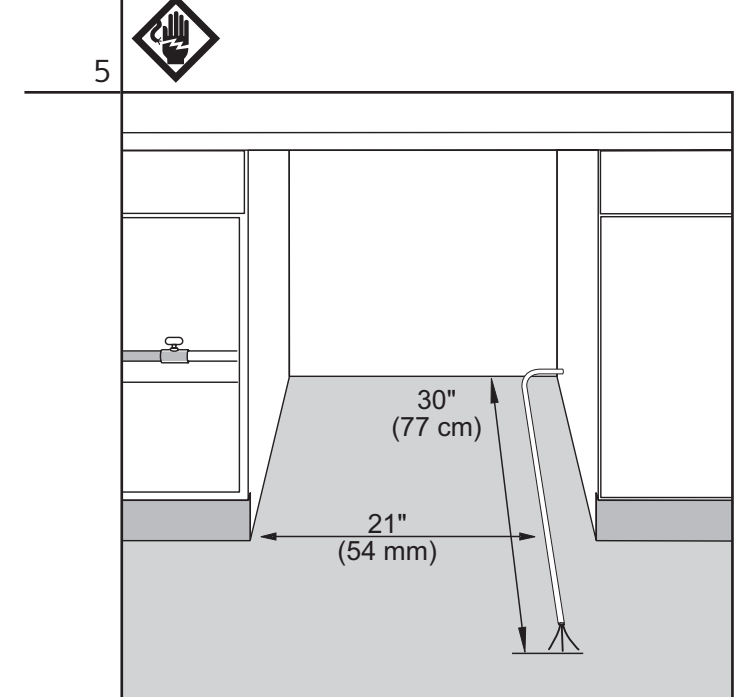
Una el codo de 90° al lavaplatos como se demuestra, usando cinta para sellar cuando se requiera. No lo sobre apriete.



Attach hot water line to 90° elbow and route water line through channel as shown (stainless steel braided hose and PEX installations only - for copper consult a plumber).

Raccorder le tuyau d'eau chaude au coudé 90° et le faire courir le long du conduit prévu à cet effet (tuyau en acier inoxydable tressé et installations PEX uniquement - si tuyau en cuivre, faire appel à un plombier).

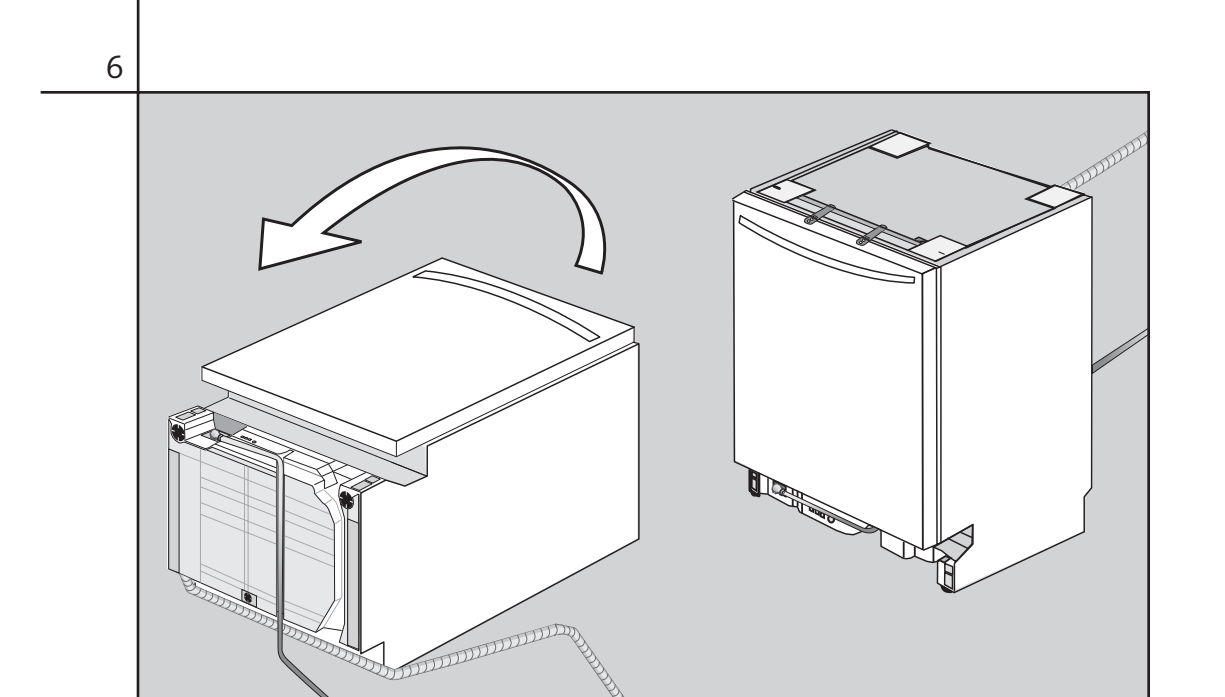
Una la línea del agua caliente al codo de 90° y encamiénela a través del canal como se demuestra (únicamente para mangueras trenzadas de acero inoxidable e instalaciones PEX - para cobre consulte a un plomero).



Turn power off at fuse box. Regardless of where the electrical supply cable originates, position it 21" (54 cm) from the opening's left side. Extend the cable 30" (77 cm) from the back wall.

Couper le courant électrique qui doit alimenter le lave-vaisselle. Indépendamment d'où vient le câble électrique, il faut le placer à 21 po (54 cm) de distance du côté gauche de l'emplacement réservé au lave-vaisselle et le faire courir sur 30 po (77 cm) depuis le mur du fond.

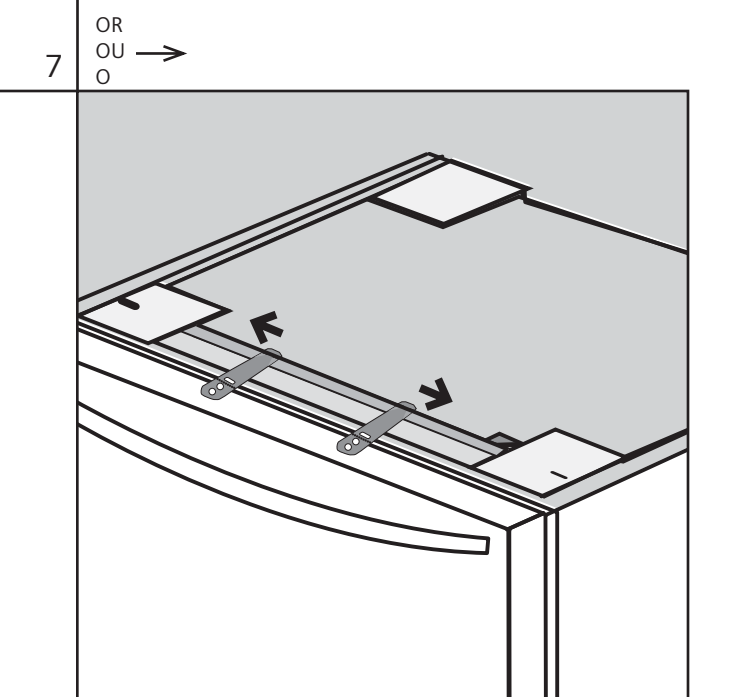
Corte la energía eléctrica en la caja de fusibles. Independientemente de donde se origine el cable de suministro eléctrico, colóquelo a 21" (54 cm) del lado izquierdo de la abertura. Extienda el cable 30" (77 cm) desde la pared trasera.



Flip unit back upright, ensuring water line remains in appropriate channel and is not pinched, and that drain hose is not crushed.

Faire basculer le lave-vaisselle vers l'avant pour qu'il soit à nouveau debout en s'assurant, d'une part, que le tuyau d'alimentation d'eau ne soit pas écrasé et qu'il reste dans le conduit prévu à cet effet et, d'autre part, que le tuyau de vidange ne soit pas non plus écrasé.

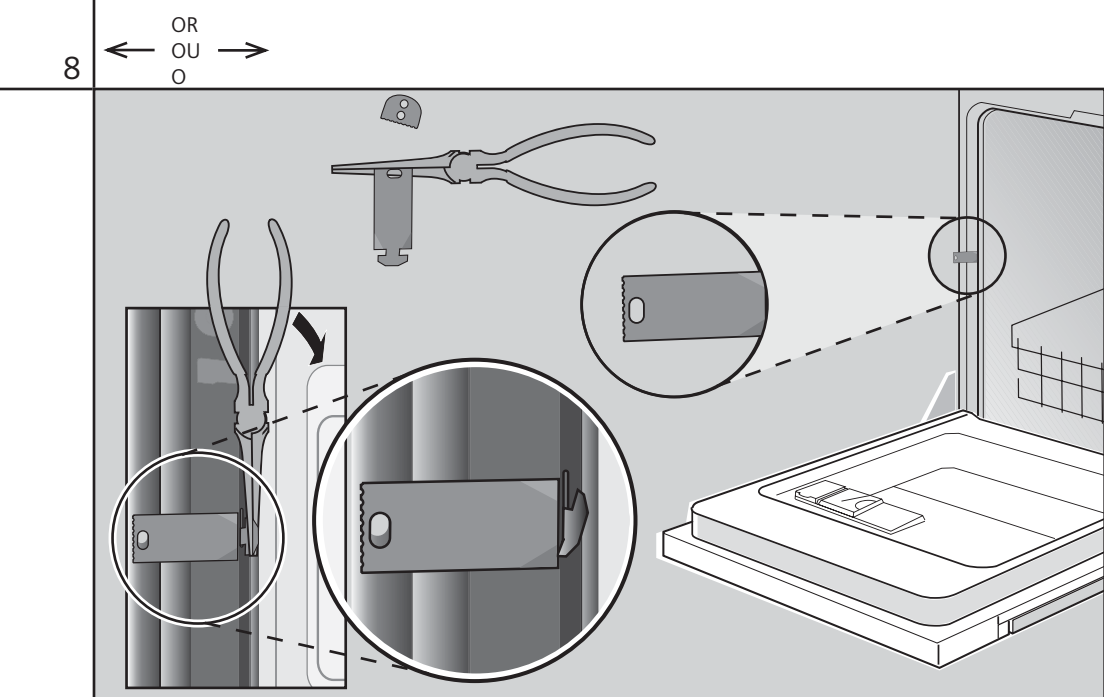
Levante la unidad, asegurándose de que la línea del agua permanezca en el canal apropiado y de que no se pellizque, y de que la manguera de desagüe no se aplaste.



If your dishwasher has the pre-attached mounting brackets shown and you have a wooden undercounter, ensure that brackets are positioned as far apart as possible by sliding them within slots in direction of arrows. Now skip ahead to step 10. Do not attach to countertop yet.

Si le lave-vaisselle est déjà équipé de fixations et que le plan de travail est en bois, s'assurer que les celles-ci soient situées le plus loin possible l'une de l'autre en les faisant glisser le long du raille dans la direction des flèches. Passer alors directement à l'étape 10. Ne pas visser les fixations au plan de travail.

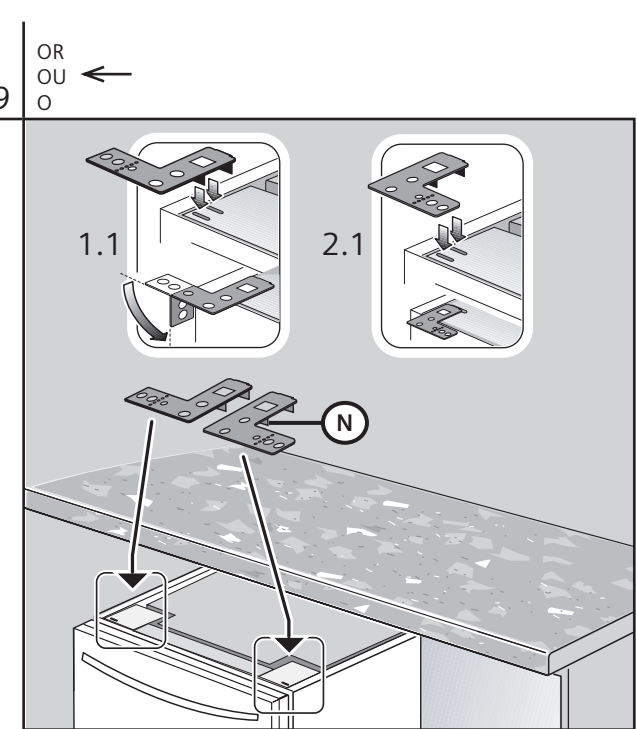
Si su lavaplatos tiene los soportes de montaje previamente instalados en un banco de madera, asegúrese de que los soportes sean colocados tan lejos como sea posible deslizándolos dentro de la ranura en dirección de las flechas. Salte al paso 10. No sujete a la cubierta de cocina todavía.



If your dishwasher has the pre-attached mounting brackets shown in figure 7, and the countertop is stone, using pliers, rotate the bracket flanges so that you are able to remove brackets from the top. Grasp bracket with pliers at perforation and bend until rounded end breaks free. Discard end. Slip brackets through side slots. Using pliers, bend bracket flanges such that the brackets will not slip through slots. Do not attach to countertop yet.

Si le lave-vaisselle est déjà équipé de fixations comme indiqué sur le schéma 7 mais que le plan de travail est en pierre, utiliser une pince pour positionner correctement les fixations sur le côté du lave-vaisselle. À l'aide de la pince, couper les fixations au niveau des pointillés afin de les retirer du haut du lave-vaisselle. Jeter la petite partie coupée. Glisser les fixations sur les côtés du lave-vaisselle. Grâce à la pince, plier les fixations de telle manière qu'elles puissent être fixées sur les côtés et qu'elles ne glissent pas. Ne pas visser les fixations au placard.

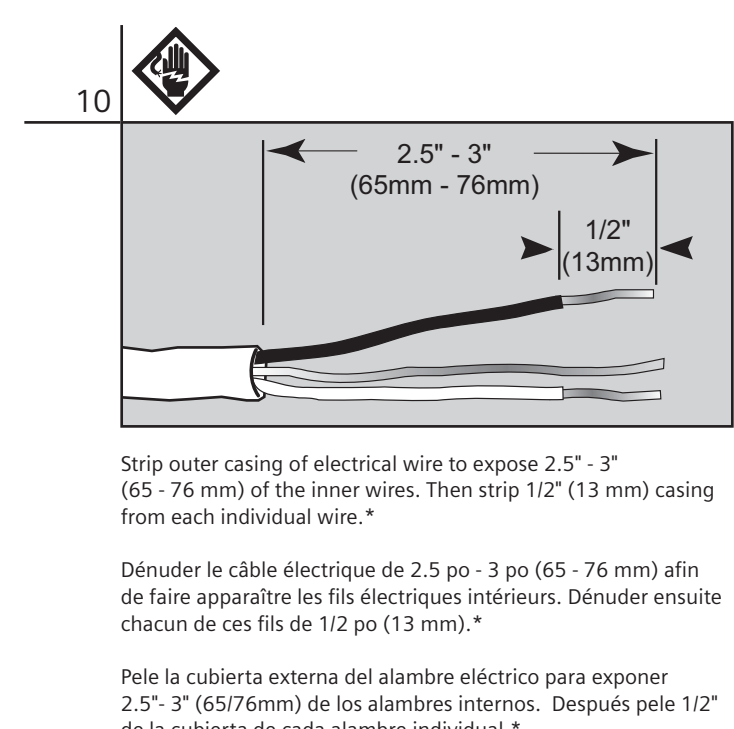
Si su lavaplatos tiene los soportes de montaje previamente instalados mostrados en la figura 7, y la cubierta de cocina es de piedra, use pinzas para girar la pestaña del soporte de modo que pueda remover los soportes desde la parte superior. Sujete el soporte con pinzas en el lugar de la perforación y doble hasta que el extremo redondeado se separe. Deséchelo al extremo. Deslice los soportes por las ranuras laterales. Use pinzas para doblar las pestañas del soporte de forma que los soportes no se deslicen a través de la ranura. No sujete a la cubierta de cocina todavía.



If your dishwasher does NOT have pre-attached mounting brackets shown in figure 7, attach the mounting brackets (part N) to the top of unit as shown in (1, 1) for stone and in (2, 1) for wooden undercounter. Do not attach to countertop yet.

Si le lave-vaisselle n'est pas équipé de fixations comme indiqué sur le schéma 7, placer les fixations (pièces N) au kit d'installation sur le haut du lave-vaisselle si le plan de travail est en pierre comme indiqué en 1. 1, ou si le plan de travail est en bois comme indiqué en 2. 1. Ne visser pas les fixations au plan de travail ou au placard.

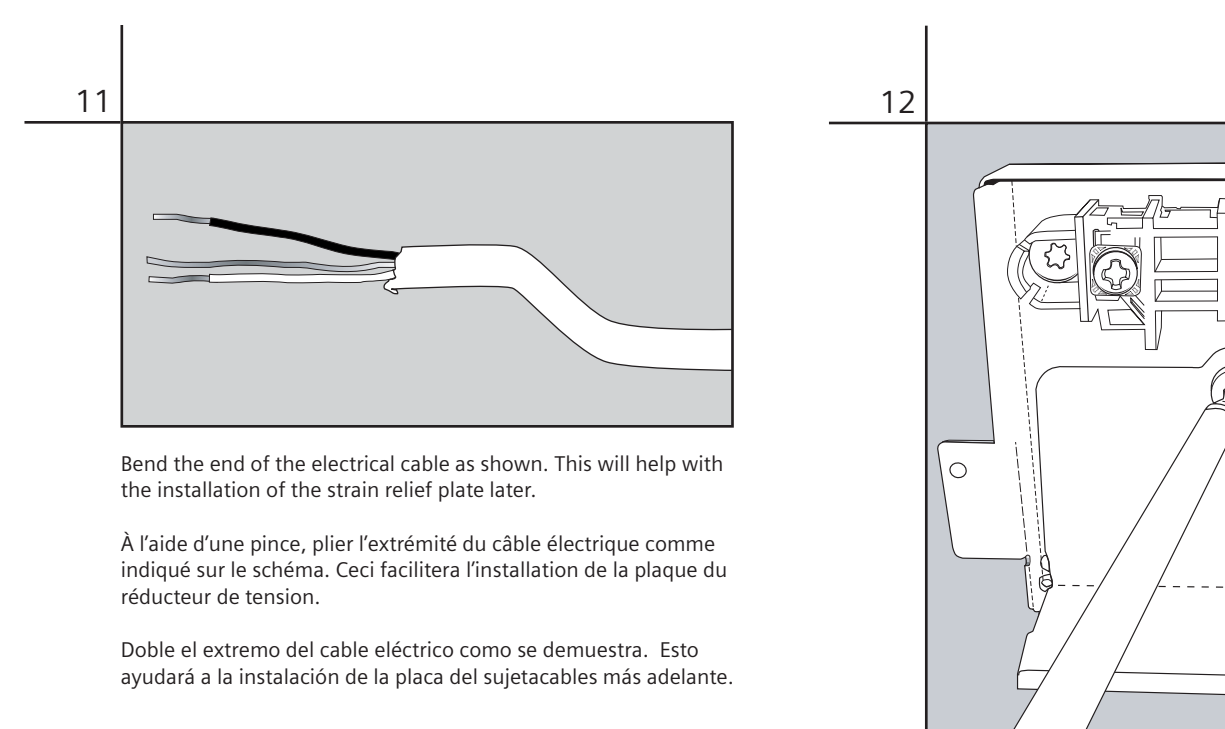
Si su lavaplatos NO tiene los soportes de montaje previamente instalados mostrados en la figura 7, una los soportes de montaje (parte N) a la parte superior de la unidad como se demuestra en (1.1) para cubiertas de cocina de piedra y en (2.1) para las de madera. No sujete a la cubierta de cocina todavía.



Strip outer casing of electrical wire to expose 2.5" - 3" (65 - 76 mm) of the inner wires. Then strip 1/2" (13 mm) casing from each individual wire.

Dénuder le câble électrique de 2.5 po - 3 po (65 - 76 mm) afin de faire apparaître les fils électriques intérieurs. Dénuder ensuite chacun de ces fils de 1/2 po (13 mm).

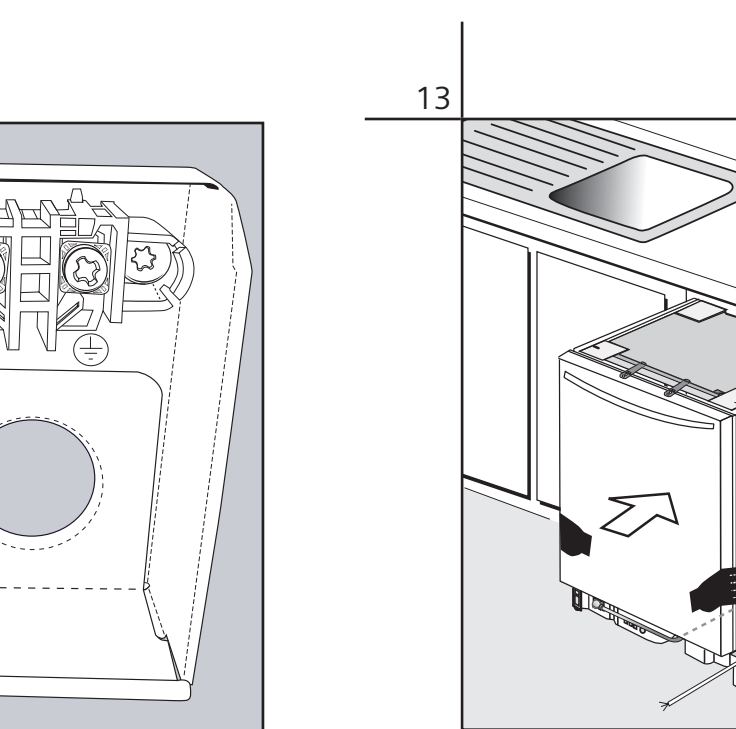
Pele la cubierta externa del alambre eléctrico para exponer 2.5" - 3" (65/76mm) de los alambres internos. Después pele 1/2" de la cubierta de cada alambre individual.



Bend the end of the electrical cable as shown. This will help with the installation of the strain relief plate later.

À l'aide d'une pince, plier l'extrémité du câble électrique comme indiqué sur le schéma. Ceci facilitera l'installation de la plaque du réducteur de tension.

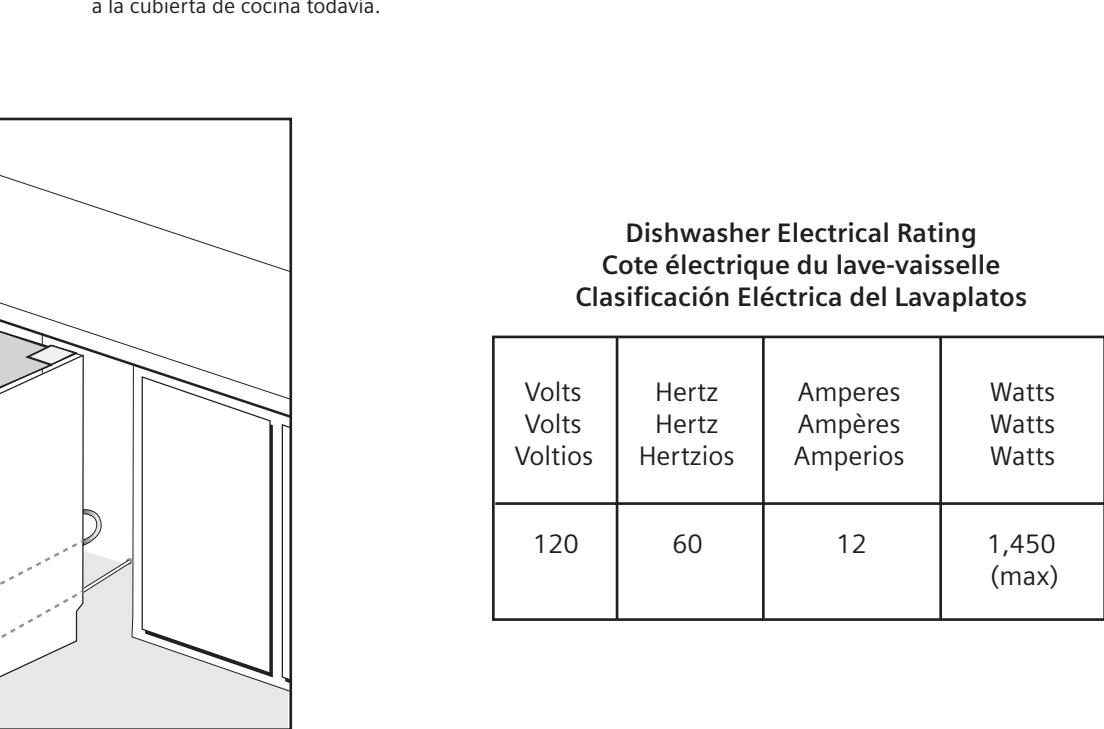
Doble el extremo del cable eléctrico como se demuestra. Esto ayudará a la instalación de la placa del sujetacables más adelante.



Remove strain relief plate. Do not discard! This will be re-installed later.

Retirer la plaque du réducteur de tension. Ne pas jeter! Elle devra être re-placer plus tard.

Quite la placa del sujetacables. ¡No la deseché! Más adelante será reinstalada.



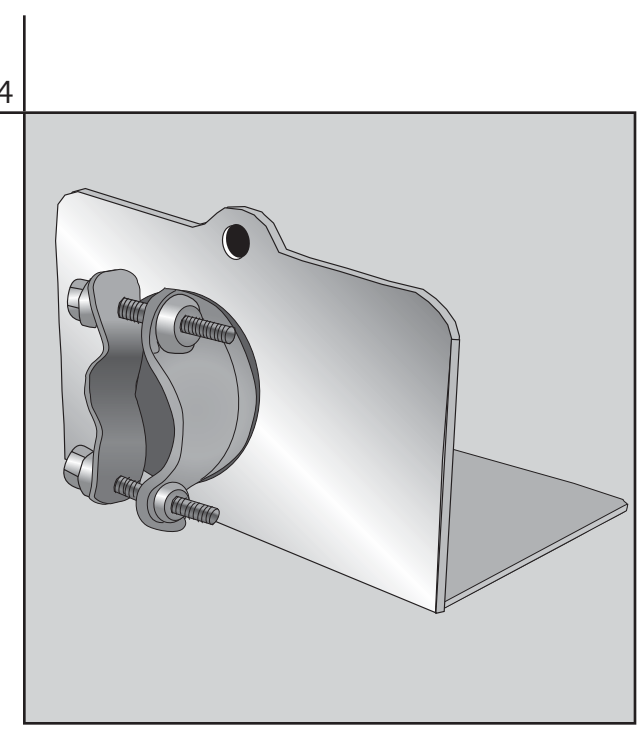
Place hands where pictured to push into place. Guide the water line and drain hose toward the sink, and electric line through the proper channel. Units are typically positioned so that the door is flush with cabinet door and drawer fronts. For optimal noise reduction, ensure side strips are in contact with cabinet.

Placer les mains comme indiqué sur le schéma. Orientez le tuyau d'alimentation en eau et le tuyau de vidange en direction de l'évier et placer correctement le câble électrique dans le conduit. Le lave-vaisselle est spécialement conçu pour être aligné avec les portes et les tiroirs des placards. Afin de réduire au maximum les nuisances sonores, s'assurer que les côtés du lave-vaisselle soient en contact avec les parois des placards adjacents.

Coloque las manos donde se muestra para empujar la unidad a su lugar. Guíe la línea del agua y la manguera de desagüe hacia el fregadero, y la línea eléctrica a través del canal apropiado. Las unidades son colocadas normalmente de manera que la puerta está al mismo nivel que la puerta del gabinete y el frente del cajón. Para una óptima reducción del ruido, asegúrese de que las tiras laterales estén en contacto con el gabinete.

Dishwasher Electrical Rating
Cote électrique du lave-vaisselle
Clasificación Eléctrica del Lavaplatos

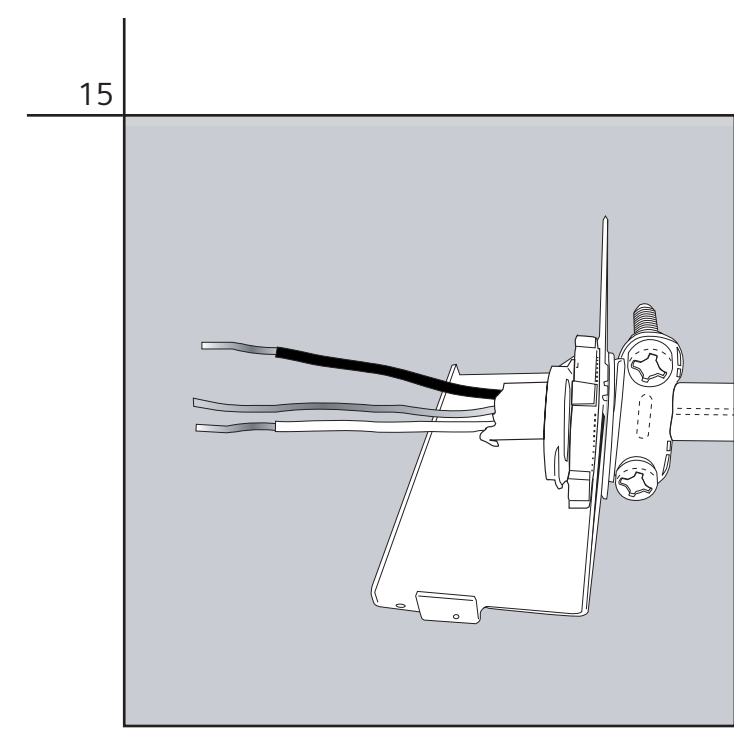
Volts Volts	Hertz Hertzios	Amperes Amperios	Watts Watts
120	60	12	1,450 (max)



Attach the strain relief (not included) to the strain relief plate. The two screws on the back of the strain relief should be positioned as shown to prevent interferences during assembly. Tighten the strain relief lock nut to prevent the strain relief from turning.

Disposer le réducteur de tension (non inclus) dans la plaque du réducteur de tension. Fixer le réducteur de tension à sa plaque. Les deux vis à l'arrière du réducteur de tension doivent être positionnées comme indiqué sur le schéma afin de prévenir toute interférence pendant l'assemblage. Serrer l'écrou du réducteur de tension afin d'éviter que celui-ci ne bouge.

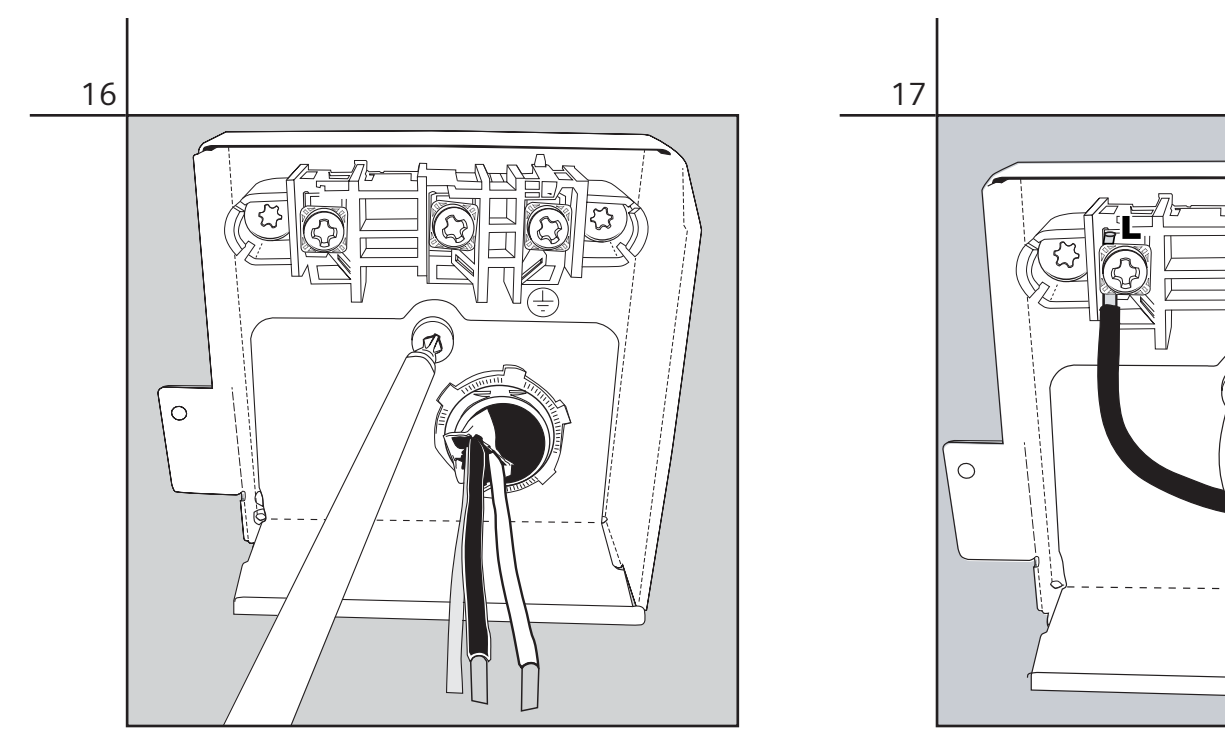
Una el sujetacables (no incluido) a la placa del sujetacables. Los dos tornillos en la parte trasera del sujetacables (parte D) deben colocarse según lo demostrado para prevenir interferencias durante el montaje. Apriete la tuerca de fijación del sujetacables para evitar que éste gire.



Pass wires through strain relief and plate. Tighten clamp around wires, oriented as shown.

Faire passer le câble électrique à travers le réducteur de tension et la plaque. Serrer le serre-joint comme indiqué sur le schéma.

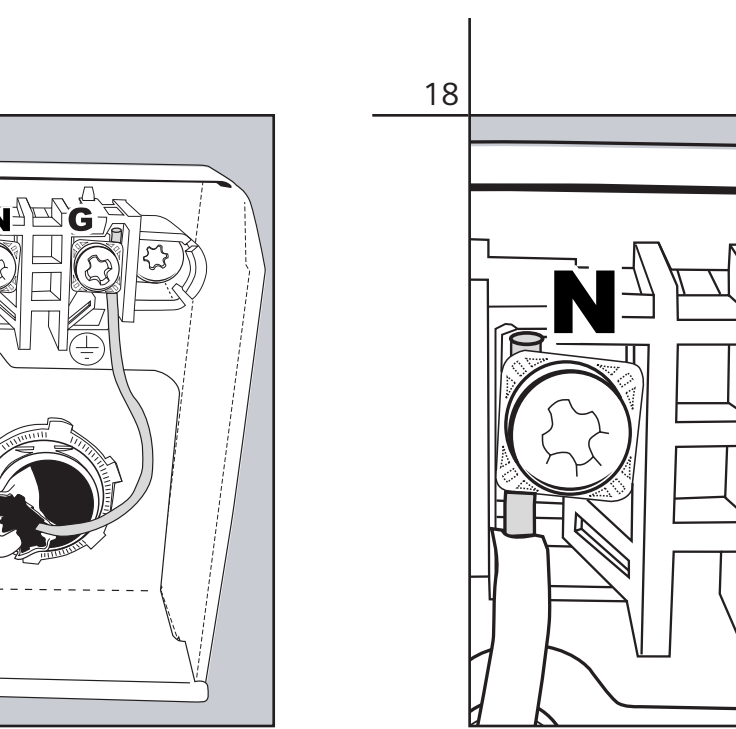
Pase los cables a través del sujetacables y la placa. Apriete la abrazadera alrededor de los cables, orientada como se demuestra.



Place the assembled strain relief plate back into the junction box and re-attach the screw. Make sure the tab on the right side of the strain relief plate is inside the junction box as you slide it into place.

Replacer alors la plaque du réducteur de tension dans la boîte de jonction et remplacer la vis. S'assurer que l'étiquette située en bas de la plaque se trouve à l'extérieur de la boîte de jonction au moment de l'assemblage.

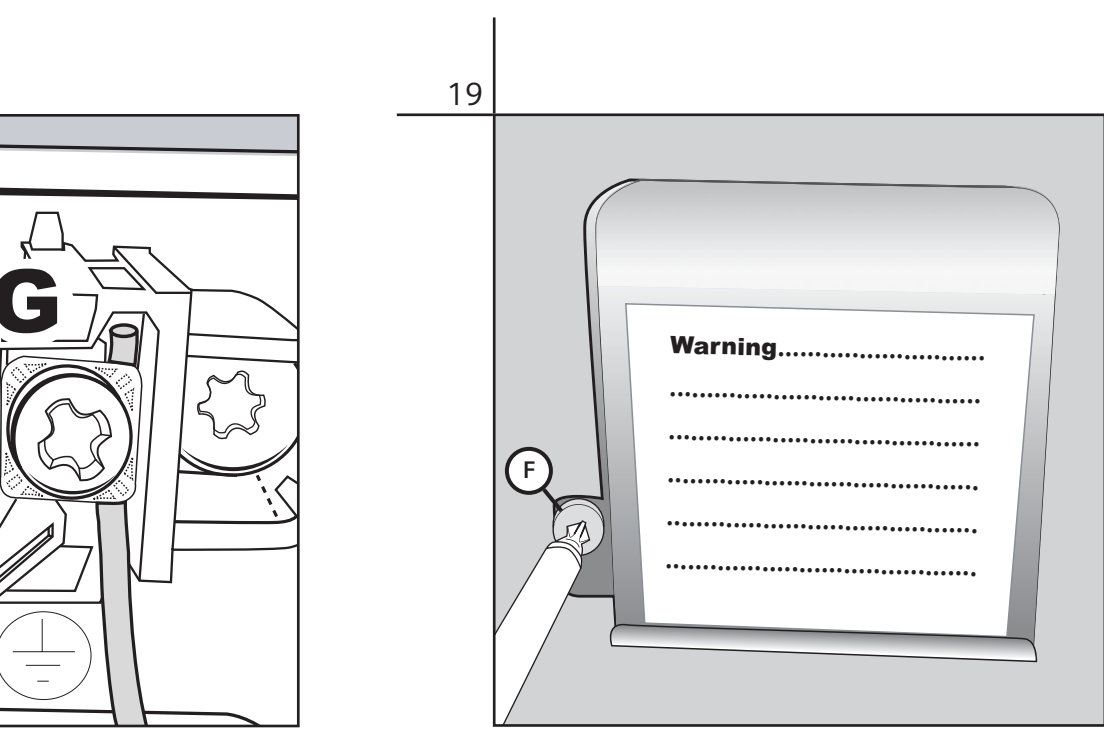
Coloque la placa montada del sujetacables nuevamente dentro de la caja de conexiones y vuelva a fijar el tornillo. Cerciórese de que la lengüeta en el lado derecho de la placa del sujetacables esté fuera de la caja de conexiones mientras la desliza hacia dentro.



Note: Do not remove terminal screws! Damage may occur. Bend the wires so the exposed leads can reach the appropriate contacts. Insert the black (hot) wire into the left opening on the terminal strip marked "L", the white (neutral) wire in the middle opening of the terminal strip marked "N", and the bare copper green (ground) wire into the right opening of the terminal strip marked "G".

Important: Ne pas retirer les vis principales! Cela risque d'engendrer des dégâts matériels. À l'aide d'une pince, tordez les fils électriques afin qu'ils soient bien positionnés. Introduire le fil noir (chaud) dans le trou de gauche indiqué par la lettre « L », le fil blanc (neutre) dans le trou du milieu indiqué par la lettre « N » et le fil en cuivre ou du couleur verte (terre) dans le trou de droite indiqué par la lettre « G ».

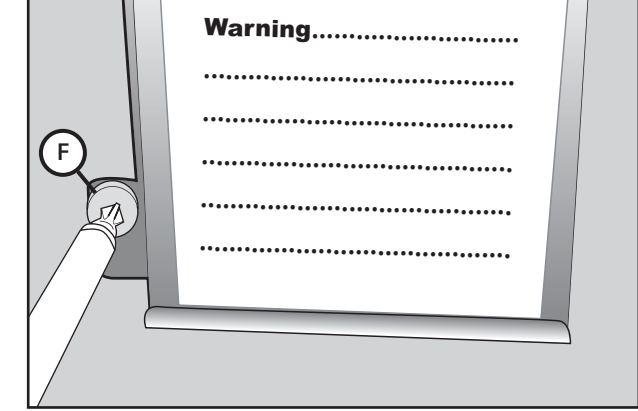
Nota - ¡No quite los tornillos terminales! Esto puede ocasionar daños. Use pinzas para doblar los alambres en su lugar. Inserte el alambre negro (caliente) en la abertura izquierda de la tira terminal marcada con una "L", el alambre blanco (neutro) en la abertura media de la tira terminal marcada con una "N", y el cobre pelado o el alambre verde (tierra) en la abertura derecha de la tira terminal marcada con una "G".



Make sure that the exposed (non-insulated) portion of each stripped wire shows above and below the terminal screw. Securely tighten the terminal screws, but do not over-tighten or damage may occur.

S'assurer que la partie dénudée (non isolée) de chaque fil soit bien visible au-dessus et au-dessous de chaque vis principale. Visser avec soin ces dernières sans serrer trop fort car cela pourrait entraîner des dégâts matériels.

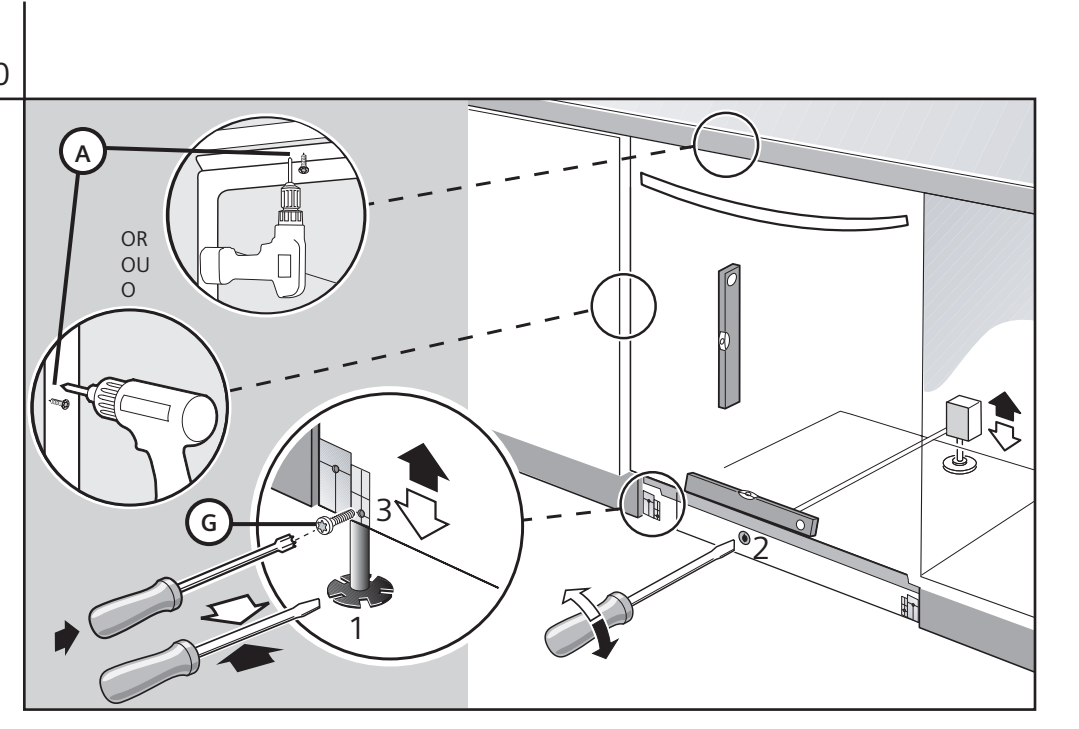
Cerciórese de que la porción expuesta (no aislada) de cada alambre pelado aparezca sobre y debajo del tornillo terminal. Apriete con seguridad los tornillos terminales, pero no lo sobre apriete pues esto puede ocasionar daños.



Replace junction box cover. Make sure the cover is seated behind the front lip of the strain relief plate. Attach the cover with the screw (part F) from the installation kit.

Remplacer le couvercle de la boîte de jonction. S'assurer qu'il soit bien placé derrière la face avant de la plaque du réducteur de tension. Fixer la plaque grâce à la vis (pièce F) du kit d'installation.

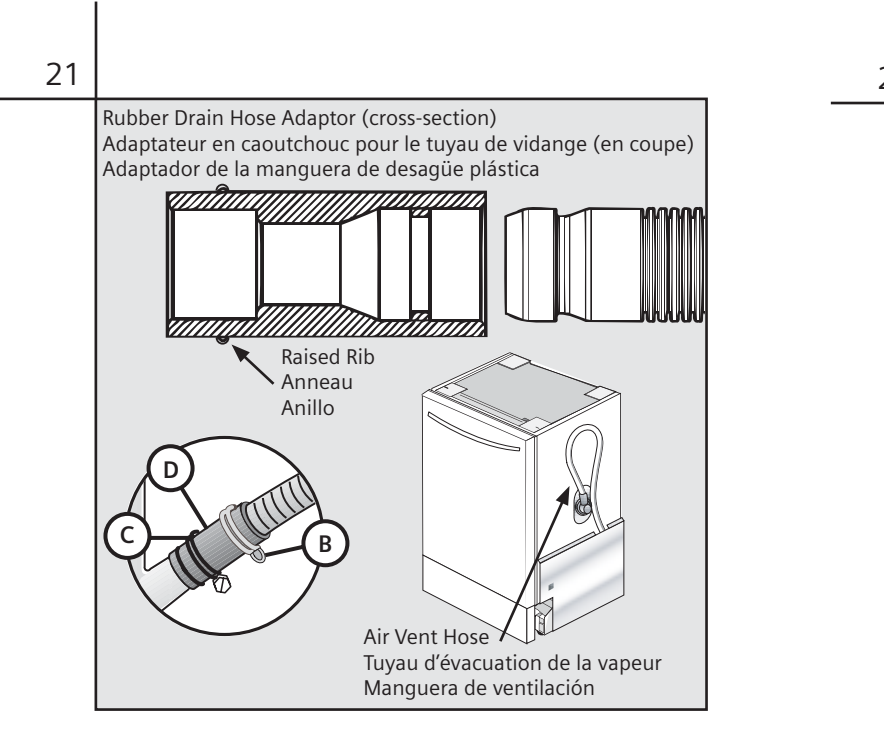
Coloque la cubierta de la caja de conexiones. Cerciórese de que la cubierta esté asentada detrás del borde delantero de la placa del sujetacables. Una la cubierta con el tornillo (parte F) de modo que se instale.



Level horizontally by turning feet (1) clockwise to raise or counter-clockwise to lower front of unit. Level vertically by turning center screw (2) to raise or lower the back. Once level, (3) insert leg leveler locking screws (part G) and tighten. Insert screws (part A) through pre-positioned mounting brackets and attach unit to enclosure (pre-drilling of holes recommended).

Mettre horizontalement à niveau le lave-vaisselle en tournant les niveleurs des pieds avant (1) dans le sens des aiguilles d'une montre pour soulever la partie avant du lave-vaisselle ou dans le sens inverse des aiguilles d'une montre pour abaisser la partie arrière du lave-vaisselle. Une fois que le lave-vaisselle est bien stable, placer et visser la vis (2) qui permettra de bloquer définitivement le niveau choisi. Placer les vis (pièces A) du kit d'installation dans les fixations et visser afin que le lave-vaisselle soit solidement fixé au plan de travail (il est recommandé de percer préalablement les trous dans le plan de travail).

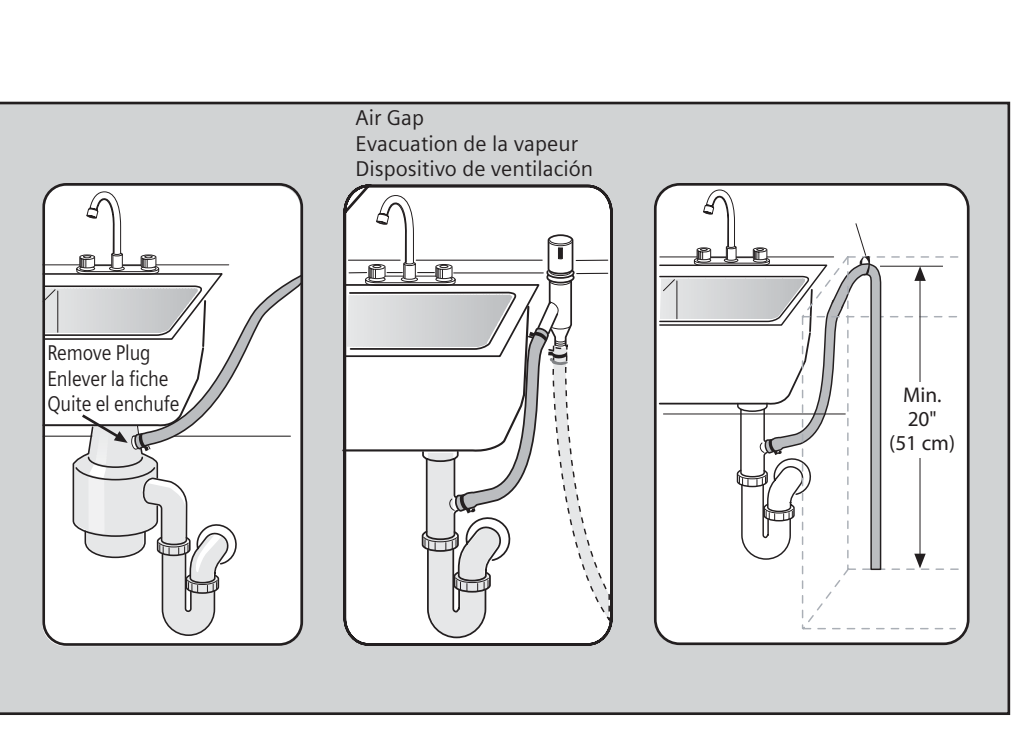
Nivele horizontalmente levantando los pies (1) en sentido de las manecillas del reloj (derecha) para levantar o en sentido opuesto (izquierda) para bajar la parte frontal de la unidad. Nivele verticalmente girando el tornillo central (2) para levantar o bajar la parte trasera. Una a la tubería con la abrazadera roscada (parte A) y apriete. No haga ninguna conexión a la manguera de ventilación.



Insert drain hose end into rubber adaptor (part D) end without the raised rib. Attach with spring clamp (part B). Attach to plumbing with screw clamp (part C) and tighten. Do not make any connections to the air vent hose.

Insérer le tuyau de vidange dans l'adaptateur en caoutchouc (pièce D) du kit d'installation) par le côté qui ne possède pas l'anneau. Serrer l'ensemble avec le serre-joint (pièce B) du kit d'installation. Relier le tout à l'arrivée d'eau de l'évier grâce au serre-joint à vis (pièce C) du kit d'installation). Ne pas établir de contact avec le tuyau d'évacuation de la vapeur.

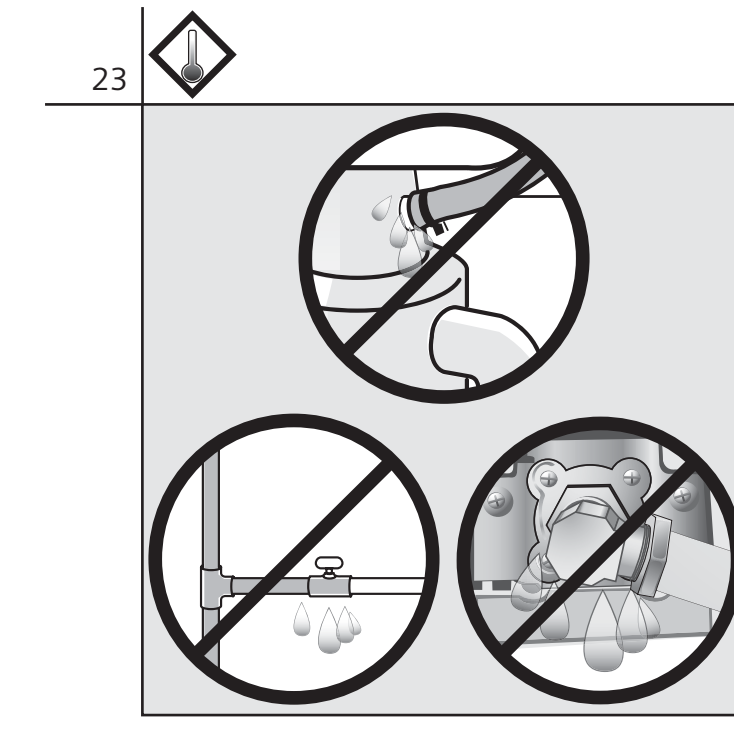
Inserte el extremo de la manguera de desagüe en el extremo del adaptador plástico (parte D) sin insertar el anillo (raised rib). Sujete con la abrazadera de resorte (parte B). Una a la tubería con la abrazadera roscada (parte C) y apriete. No haga ninguna conexión a la manguera de ventilación.



Note: Plumbing installations will vary - refer to local codes. The maximum length of the drain hose, including to water leading to air gap (if any) is 150" (381 cm). Ensure a portion of the drain hose is raised at least 20" (51 cm) above the floor.

Important : les travaux de plomberie peuvent suivre des règles différentes en fonctions des normes régionales. La longueur maximum du tuyau de vidange, en incluant la partie qui mène à l'évacuation de la vapeur, doit être de 150 po (381 cm). S'assurer qu'une partie du tuyau de vidange soit surélevée d'au moins 20 po (51 cm) par rapport au niveau du sol.

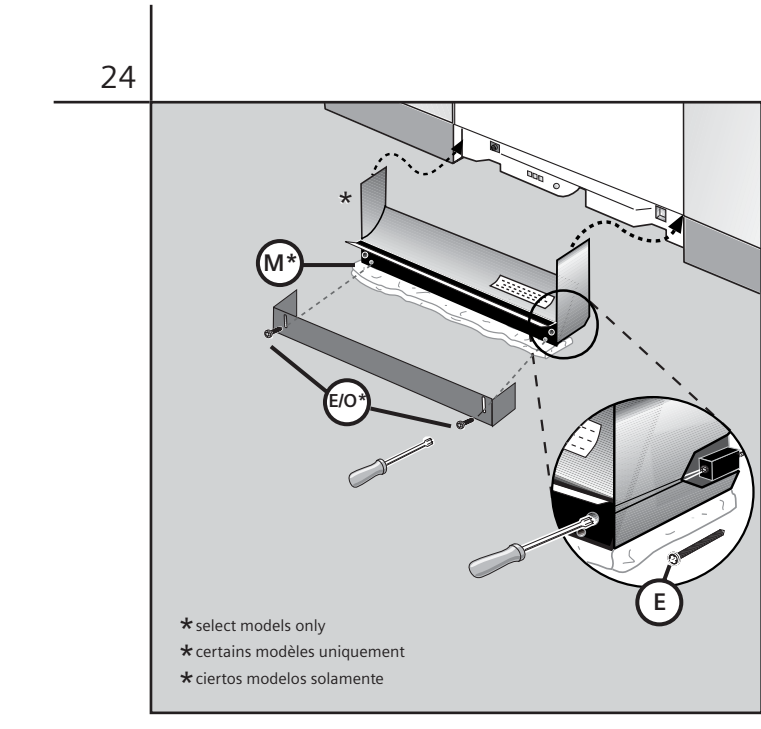
Nota: Las instalaciones de plomería pueden variar - consulte los códigos locales. La longitud máxima de la manguera de desagüe, incluyendo la manguera que guía al dispositivo de ventilación (cuando el caso) es de 150" (381 centímetros). Cerciórese de que una porción de la manguera esté elevada cuando menos 20" (51 centímetros) sobre el piso.



Attach water line to incoming hot water shut off valve. Turn on water and check for leaks. Turn power back on at fuse box. Start washer, listen for water and pump for water distribution. Cancel drain and check for leaks.

Relier le tuyau d'alimentation en eau à la valve d'arrivée d'eau chaude. Faire couler l'eau et vérifier qu'il n'y ait pas de fuite. Rétablir le courant électrique. Démarrer le lavage, écouter l'eau venir et la pompe de distribution de l'eau. Arrêter la vidange et vérifier qu'il n'y ait pas de fuite.

Una la línea del agua a la válvula de apagado del agua caliente. Prenda el agua y revise si hay fugas. Encienda el lavaplatos, escuche el agua y la bomba de distribución de agua. Cancele, drene y revise si hay fugas.

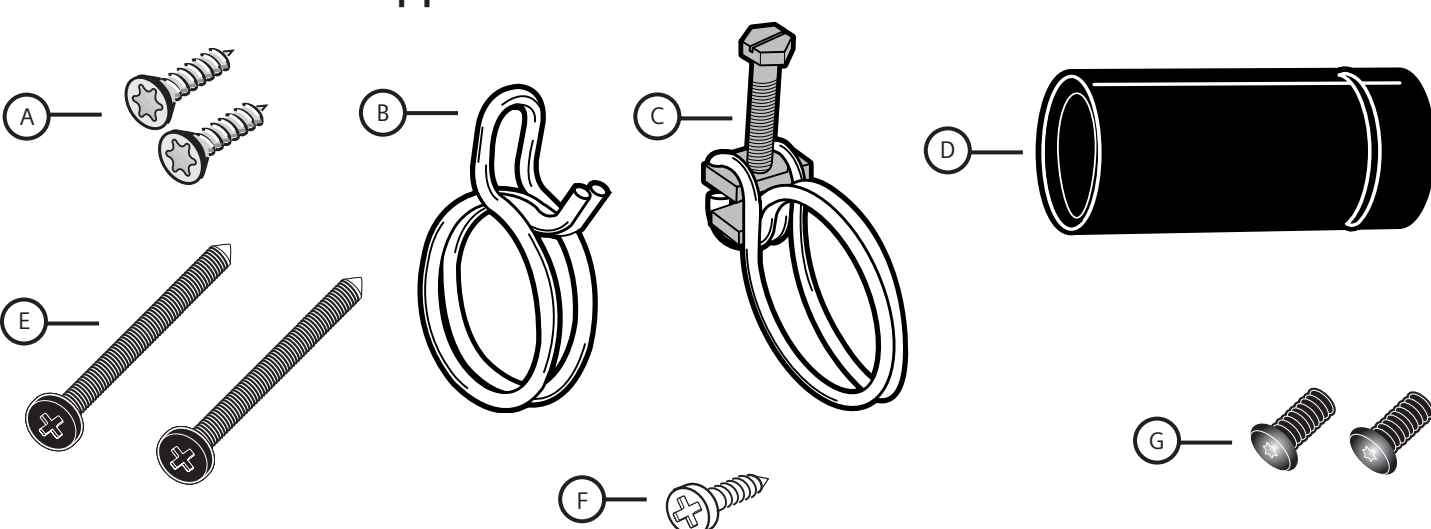


Insert plastic toe panel oriented with ends pointing up, label side toward you, and attach with screws (Part E-select models). Place cotton strip (Part M-select models) on floor beneath plastic. Attach the metal toe panel with screws (Part E or O) so it is flush with the floor. Success! Your installation is now complete.

Positionner le panneau inférieur en plastique avec les fins en montant en haut, étiquette à côté vers vous et faites partie avec les vis (pièce E - pour certains modèles). Placez le morceau de coton allongé (pièce M - pour certains modèles) à l'étage au-dessous du plastique. Recouvrez le tout avec le panneau inférieur en métal en utilisant les vis (pièce E ou O) pour qu'il soit bien aligner avec le sol. Félicitations! L'installation est maintenant terminée.

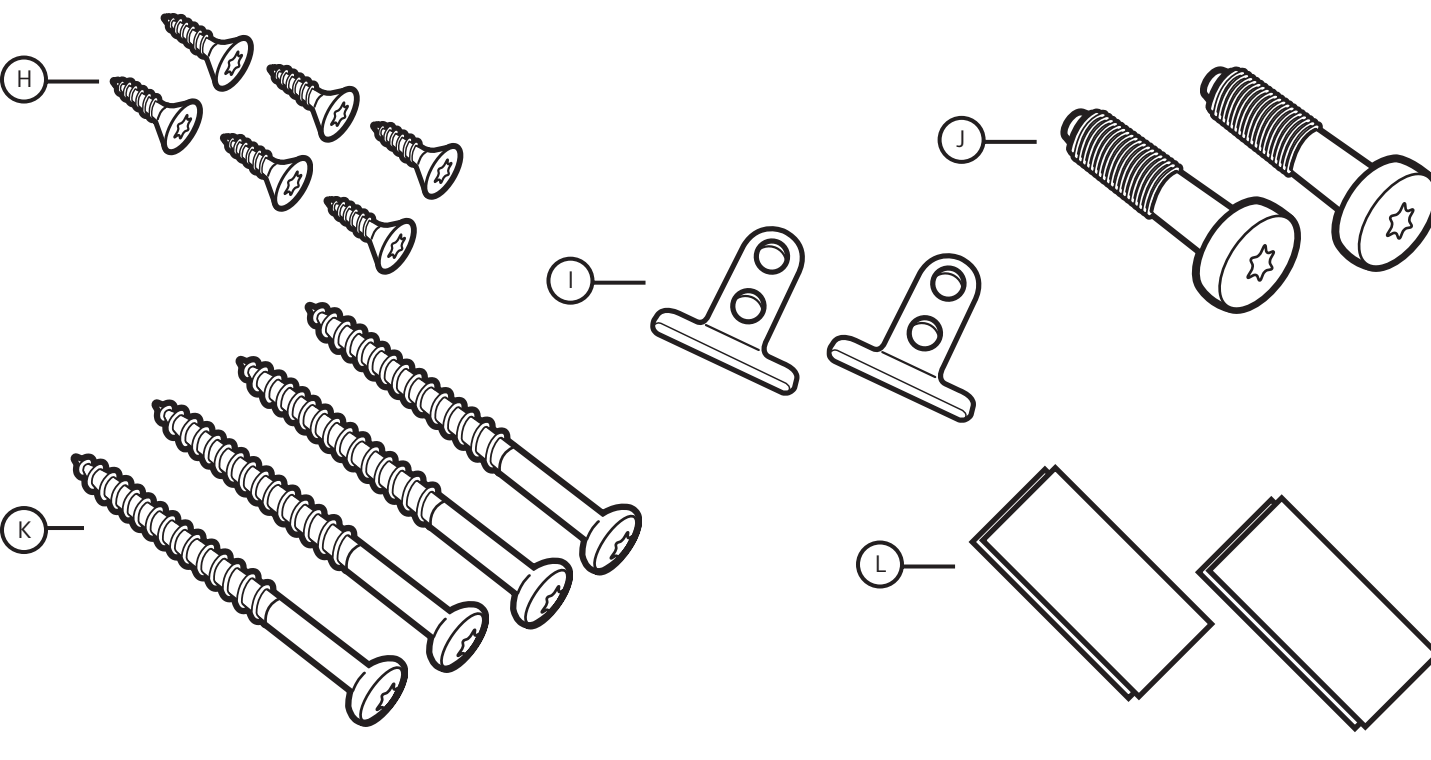
Coloque el panel plástico de la base orientado con finales señalando, etiquete el lado hacia usted, y sujételo con tornillos (parte E - modelos seleccionados). Coloque la tira humedecida de algodón (parte M - modelos seleccionados) en el suelo bajo el plástico. Sujete el panel metálico de la base con tornillos (parte E o O) de modo que esté nivelado con el piso. ¡Éxito! Su instalación está terminada.

Materials Supplied / Matériel Fourni / Materiales Provistos

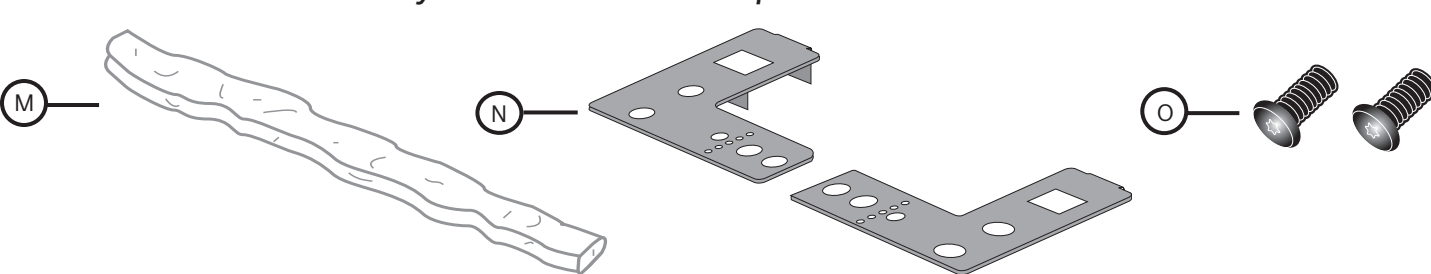


Intergrated Door Panel Installation - Materials Supplied Installation de la porte - Matériel Fourni Kit de instalación para paneles de puertas integradas - Materiales Provistos

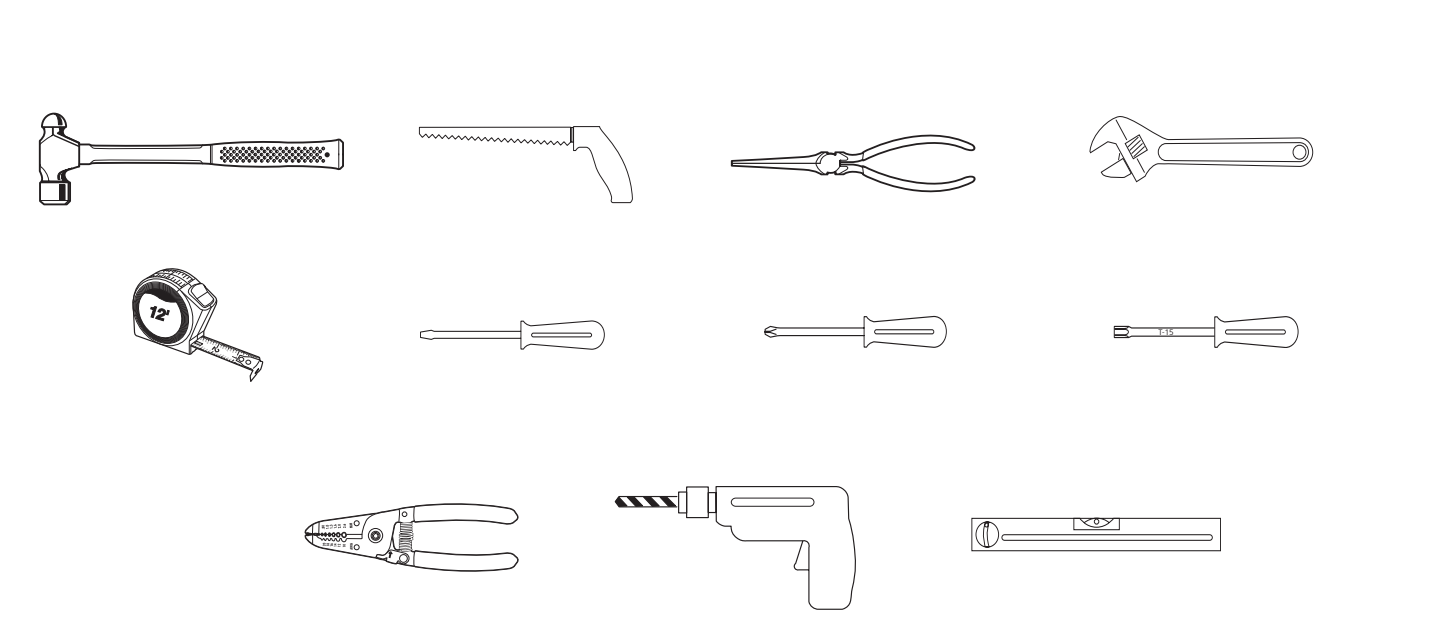
Select Models Only / Certains Modèles Uniquement / Ciertos Modelos Solamente



Select Models Only / Certains Modèles Uniquement / Ciertos Modelos Solamente



Tools Needed / Outils Nécessaires / Herramientas Necesarias



Materials Needed / Matériel Nécessaires / Materiales Necesarios

	Electrical Supply Cable - Minimum #14 AWG, 2 conductor, 1 ground, insulated copper conductors rated 75°C (167°F) or higher. Câble d'alimentation électrique - Minimum n° 14 AWG, 2 conducteurs, 1 mise à la terre, conducteur en cuivre isolé coté 75°C (167°F) ou plus. Cable de Alimentación Eléctrica - Mínimo no. 14 AWG, 2 conductores, 1 de puesta a tierra, conductores de cobre aislados clasificados para 75°C (167°F) o mayor.
	Hot Water Supply Line - Minimum 3/8" O.D. copper tubing, PEX, or metal braided dishwasher supply line. Tuyau de canalisation en eau chaude - Tuyau en cuivre, minimum 3/8 po O.D., PEX, ou canalisation en métal bridé. Tubo de Alimentación de Agua - Mínimo 3/8" diámetro exterior, PEX, tubo de cobre o manguera con alambre trenzado para alimentar lavadoras de platos.
	Shut-off valve and fittings appropriate for hot water supply line (copper tubing/compression fitting, or braided hose). Soupape d'arrêt et raccords appropriés pour canalisation en eau chaude (tuyau en cuivre/raccord à compression ou tuyau bridé). Válvula de cierre y los accesorios adecuados para acoplarla a la alimentación de agua caliente (tubo de cobre con accesorios sujetadores de compresión o manguera con alambre trenzado).
	90° elbow with 3/8" N.P.T. male threads on one leg, and sized to fit your water supply line (copper tubing/compression fitting, or braided hose) on the other leg. Coudée 90° avec filets mâles 3/8 po N.P.T. sur un pied, dont la dimension s'ajuste à la canalisation en eau (tuyau en cuivre/raccord à compression ou tuyau bridé) sur l'autre pied. Acoplador acodado 90° con rosca exterior macho de 3/8" N.P.T. en una extremidad, y en la otra extremidad del tamaño adecuado para poder conectarlo a la alimentación de agua (tubo de cobre/accesorios sujetadores de compresión o manguera con alambre trenzado).
	Thread seal tape or other pipe sealant compound to seal plumbing connections. Bande de marque de teflon ou produit pour fillet de tuyau afin de sceller les connexions de plomberie. Cinta de la marca de fábrica del Teflon u otro sellado de acoplamiento roscado para las conexiones de agua.
	UL listed conduit connector or strain relief. Connecteur de conduit listé UL ou soupape de sécurité. Conector de Conduito o Alivio de Presión aprobados por UL (Underwriters Laboratory).

Accessory Door Panel Installation Installation Panneau De Porte Instalación Panel De La Puerta

Select Models Only / Modèles Sélectionnés Seulement / Ciertos Modelos Solamente

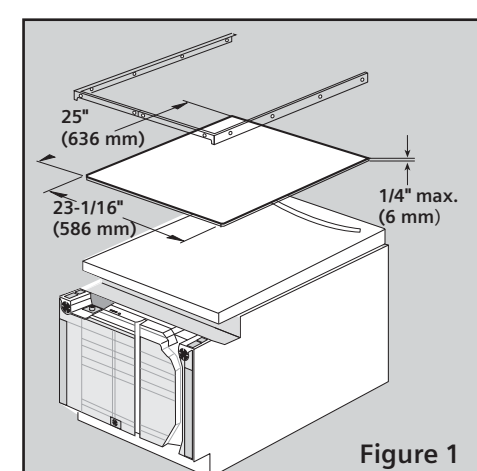
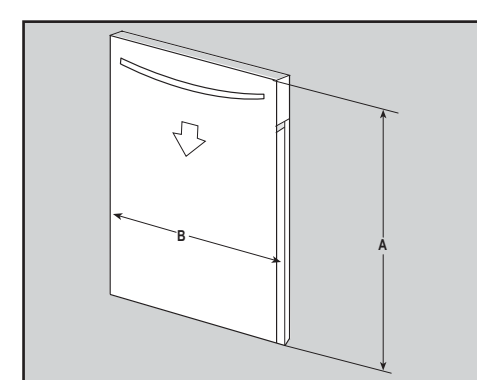
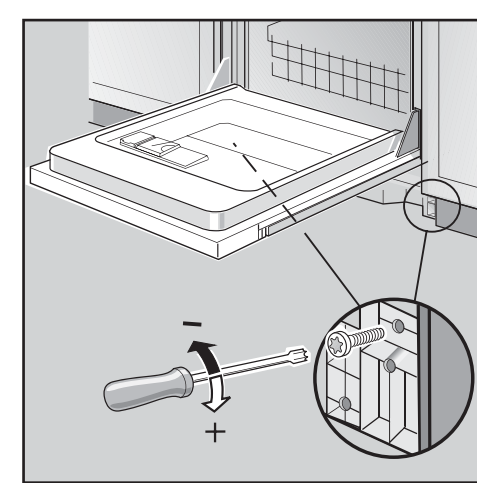


Figure 1



Dimension / Dimension / Dimensiones	Integrated Panel Dimensions for Custom Door Panels / Dimensions du panneau intégré pour les panneaux de porte sur mesure / Dimensiones de paneles integrados para paneles de puertas personalizadas
A	27 3/16" x 30 7/16" (699mm x 774mm)
B	23 1/16" x 23 3/8" (589mm x 594mm)



Accessory Door Panel kits allow you to install a custom door panel made to match your cabinet. The custom door can be a two-piece configuration to look like a drawer at the top and a cabinet door at the bottom or like a single full-length door. A template is included with the fully integrated models to explain the mounting procedure.

NOTE: The door springs that are included with the Fully Integrated units will provide proper function for custom door panels weighing between 9 and 15 pounds. Custom Door panels weighing up to 18 pounds require the use of the Tension Adjustment Screws.

Ce nécessaire permet d'installer un panneau sur mesure (jusqu'à 14 po d'épaisseur sur le lave-vaisselle). Les dimensions du panneau sont données à la figure 1. Installer le panneau avant d'insérer l'appareil en place. Communiquer avec le service à la clientèle pour savoir si un nécessaire est disponible pour le modèle acheté et obtenir les instructions de commande.

Les modèles entièrement intégrés permettent de faire faire un panneau de porte sur mesure pour être assorti aux armoires. La porte sur mesure peut avoir une configuration deux pièces pour une allure genre tiroir au haut et une porte d'armoire au bas ou une configuration pleine porte. Un gabarit est compris avec les modèles entièrement intégrés pour expliquer la marche à suivre d'installation. Remarque : les ressorts de tension de la porte sont compris avec les appareils entièrement intégrés pour assurer un fonctionnement adéquat des panneaux de porte sur mesure pesant entre 9 et 15 lb. En utilisant les vis de réglage de tension, le poids de la porte peut aller jusqu'à 18 lb.

Este kit le permite instalar un panel personalizado (hasta 14" de grueso) en su lavavajillas. La Figura 1 muestra las dimensiones del panel. Instale el panel antes de deslizar la lavavajillas en su lugar. Contacte al servicio al cliente para ver si existe un kit para su modelo y para obtener instrucciones sobre cómo hacer su pedido.

Los modelos totalmente integrados le permiten mandar a hacer un panel de puerta totalmente personalizado para hacer juego con sus gabinetes. La puerta personalizada puede ser una configuración de dos puertas para verse como un cajón en la parte superior y una puerta de gabinete en la parte inferior o como una sola puerta. Se incluye una plantilla con los modelos totalmente integrados para explicar el procedimiento de montaje.

DOOR TENSION ADJUSTMENT / DERNIERS RÉGLAGES / AJUSTE DE TENSION DE LA PUERTA

After the dishwasher and custom door panel are installed, open and close the door several times to make sure that it does so with ease. If the door falls open too quickly, the spring tension needs to be adjusted.

To Adjust the Spring Tension:
1 Obtain the provided Spring Tension Screws from the Integrated Door Panel Installation Kit.
2 Insert the screws as shown. Turning the screw clockwise increases the spring tension.

Une fois le lave-vaisselle et la porte sur mesure installés, ouvrir et fermer la porte quelques fois pour s'assurer qu'elle le fait aisément. Si la porte s'ouvre trop rapidement, il faut régler la tension du ressort.

Pour régler la tension du ressort:
1 Prendre les vis de tension à ressort fournies du sac de pièce pour les modèles entièrement intégrés.
2 Insérer les vis comme . Tourner dans le sens horaire pour augmenter la tension.

Después de instalar la lavadora y el panel de la puerta personalizado, abra y cierre la puerta varias veces para asegurar su buen funcionamiento. Si se abre la puerta muy rápidamente, es necesario ajustar la tensión del resorte.

Cómo Ajustar la Tensión del Resorte:
1 Obtenga los tornillos de resorte de tensión de la bolsa de piezas para los modelos integrados.
2 Introduzca los tornillos como. Dele vuelta al tornillo en el sentido del reloj para aumentar la tensión del resorte.

0806



Customer Service Phone Number
Número de teléfono de servicio al cliente
Région / Région / Región

Model and Serial Number Label
Etiquette / Etiquete / Etiqueta
Número de Modelo / Número de Série / Número de Serie

Serial Number
Número de serie

Model Number
Número de modelo

85th Home Appliances Corporation 2006 • Lima U.S.A. 9000157505 RWA • V • 0806

Customer Service
Service al Cliente
Servicio al Cliente

Dishwasher Installation Instructions

⚠ WARNING

Avoiding General Hazards

Do not use the dishwasher until it is completely installed. When opening the door on an uninstalled dishwasher, carefully open the door while supporting the rear of the unit. Failure to follow this warning can cause the dishwasher to tip over and result in serious injury.

Before installing the "L"-shaped supplied countertop mounting brackets (select models), decide which method will be used to secure the dishwasher into its opening. Once these mounting brackets are installed on the dishwasher, removing them is difficult and will damage the mounting brackets and the dishwasher.

In some conditions, hydrogen gas can form in a hot water system that has not been used for weeks. Hydrogen gas is explosive.

Before filling a dishwasher from a system that has been off for weeks, run the water from a nearby faucet in a well ventilated area until there is no sound or evidence of gas.

Temperatures required for soldering and sweating will damage the dishwasher's base and water inlet valve. If plumbing lines are to be soldered or sweated, keep the heat source at least 6 inches (152.4 mm) away from the dishwasher's base and water inlet valve.

Removing any cover or pulling the dishwasher from the cabinet can expose hot water connections, electrical power and sharp edges or points. Handle with care.

⚠ Avoiding Electrical Shock/Fire Hazards

Do not allow the electrical and water supply lines to touch. Separate channels are provided under the dishwasher.

Do not work on an energized circuit. Doing so could result in serious injury or death. Only qualified electricians should perform electrical work. Do not attempt any work on the dishwasher electrical supply circuit until you are certain the circuit is de-energized.

Make sure electrical work is properly installed. There should be no loose electrical connections. Ensure all electrical connections are properly made.

The customer has the responsibility of ensuring that the dishwasher electrical installation is in compliance with all national and local electrical codes and ordinances. The dishwasher is designed for an electrical supply of 120V, 60 Hz, AC, connected to a dishwasher-dedicated, properly grounded electrical circuit with a fuse or breaker rated for 15 amps. Electrical supply conductors shall be a minimum #14 AWG copper only wire rated at 75°C (167°F) or higher.

This appliance must be connected to a grounded metal, permanent wiring system, or an equipment-grounding conductor must be run with the circuit conductors and connected to the equipment-grounding terminal or lead on the appliance.

⚠ Avoiding Plumbing/Scalding Hazards

Do not perform any work on a charged hot water line. Serious injury could result. Only qualified plumbers should perform plumbing work. Do not attempt any work on the dishwasher hot water supply plumbing until you are certain the hot water supply is shut off.

Do not open or tighten the 90° elbow. Doing so may damage the water inlet valve and cause a water leak.

Temperatures required for soldering and sweating will damage the dishwasher's water inlet valve. If plumbing lines are to be soldered or sweated, keep the heat source at least 6 inches (152.4 mm) away from the dishwasher's water inlet valve.

Check local plumbing codes for approved plumbing procedures and accessories. All plumbing should be done in accordance with national and local codes.

These instructions depict an installation method for stainless steel and PEX hot water supply lines. If using grounded tubing or other material for water supply, defer to a licensed plumber for proper installation.

⚠ AVERTISSEMENT

Risques d'ordre général

Ne pas utiliser le lave-vaisselle avant que l'installation ne soit complètement terminée. Pour ouvrir la porte d'un lave-vaisselle encore non installé, il faut le faire soigneusement en soutenant l'arrière du lave-vaisselle. Le lave-vaisselle peut en effet tomber en avant si cet avertissement n'est pas respecté et cela peut causer de graves dégâts.

Avant l'installation des fixations en forme de L (pour certains modèles), il faut choisir la méthode qui sera utilisée pour l'ouverture du lave-vaisselle. Une fois que ces fixations sont installées sur le lave-vaisselle, il est difficile de les retirer et cela risque d'endommager les fixations et le lave-vaisselle.

Sous certaines conditions, le système d'eau chaude peut émettre du gaz hydrogène si le lave-vaisselle n'a pas été utilisé pendant plusieurs semaines. Le gaz hydrogène est un gaz explosif. Avant de refaire fonctionner le lave-vaisselle après une longue période, faire couler l'eau du robinet le plus proche dans une zone bien ventilée jusqu'à ce qu'il n'y ait plus aucun bruit de gaz ou toute autre preuve de sa présence.

Les températures nécessaires pour souder et exsuder risquent d'endommager la base et le soupape d'alimentation d'eau du lave-vaisselle. Si la tuyauterie a besoin d'une soudure ou d'une exsudation, placer la source de chaleur à au moins 6 po (152,4 mm) de la base et de la soupape d'alimentation d'eau du lave-vaisselle.

Veuillez retirer un des couvercles ou vouloir déplacer le lave-vaisselle de son emplacement peut endommager les tuyaux d'eau chaude et l'alimentation électrique. Effectuer ces manipulations avec soin.

⚠ Risques d'électroction et d'incendie

Les câbles électriques et les tuyaux d'alimentation en eau ne doivent pas être en contact. Des conduits indépendants sont prévus à cet effet sous le lave-vaisselle.

Effectuer des travaux électriques lorsque le courant est ouvert peut provoquer des blessures graves ou la mort. Seul un électricien qualifié peut réaliser des manipulations électriques. N'effectuez aucune manipulation électrique sur le lave-vaisselle tant que le courant n'est pas clairement hors tension.

S'assurer que les travaux électriques soient correctement réalisés. Il ne doit y avoir aucun câble électrique mal fixé et aucun raccordement électrique mal réalisé.

Le client à la responsabilité de vérifier que l'installation

⚠ Risques de brûlure

Ne pas effectuer de travaux de plomberie sur un tuyau rempli d'eau chaude. Il y a des risques de blessures graves. Seul un plombier qualifié peut réaliser des manipulations de plomberie. N'effectuez aucun travail de plomberie sur le lave-vaisselle tant que l'arrivée d'eau chaude n'est pas clairement fermée.

Ne pas serrer trop fort le coude de 90°. Cela peut endommager la soupape d'admission d'eau et provoquer une fuite de l'eau.

Les températures nécessaires pour souder et exsuder risquent d'endommager la soupape d'admission d'eau du lave-vaisselle. Si la tuyauterie a besoin d'une soudure ou d'une exsudation, placer la source de chaleur à au moins 6 po (152,4 mm) de la soupape

⚠ ADVERTENCIA

Peligros Generales

No utilice el lavavajillas antes de que esté totalmente instalado. Cuando abra la puerta del lavavajillas antes de ser instalado, abra cuidadosamente mientras sostiene la parte posterior de la unidad. No seguir esta advertencia puede causar que el lavavajillas se vuelque hacia delante y ocasionar una lesión grave.

Antes de instalar los soportes de montaje provistos, decida qué método para asegurar el lavavajillas será utilizado. Una vez que los soportes de montaje están instalados en el lavavajillas, es difícil quitarlos y dañará los soportes de montaje y el lavavajillas.

En ciertas condiciones, puede formarse gas de Hidrógeno en un sistema de agua caliente que no se ha utilizado por semanas. El gas de Hidrógeno es explosivo. Antes de llenar un lavavajillas con un sistema que ha estado apagado por semanas, abra el agua de un grifo próximo en un área bien ventilada hasta que no haya sonido o evidencia de gas.

Las temperaturas requeridas para soldar dañarán la base y la válvula de entrada del lavavajillas. Si las líneas de plomería van a ser soldadas, mantenga la fuente de calor por lo menos a 6 pulgadas (152,4 milímetros) de la base del lavavajillas y la válvula de entrada del lavavajillas.

Quitar cualquier cubierta o jalar el lavavajillas fuera del gabinete puede exponer conexiones de agua caliente, corriente eléctrica y bordes o puntos filosos. Manéjese con cuidado.

⚠ Peligro de choque eléctrico e incendio

No permita que las líneas del suministro eléctrico y de agua estén en contacto. Se proporcionan canales separados en la parte inferior del lavavajillas.

No trabaje en un circuito conectado. Hacerlo puede ocasionar una lesión seria o la muerte. Solo los electricistas calificados deben realizar el trabajo eléctrico. No realice ningún trabajo sobre el circuito de suministro eléctrico del lavavajillas hasta estar seguro de que el circuito está desconectado.

Cerciórese de que el trabajo eléctrico esté instalado correctamente. No debe haber conexiones eléctricas sueltas. Asegúrese de que todas las conexiones eléctricas están hechas correctamente.

El usuario tiene la responsabilidad de asegurarse de que la instalación eléctrica del lavavajillas cumple con todos los códigos y reglamentos eléctricos locales y nacionales. El lavavajillas ha sido diseñado para funcionar en un circuito eléctrico individual de 120 V, 60 Hz, CA con conexión a tierra, con un fusible o disyuntor calificado para 15 amps. Los conductores del sistema de alimentación eléctrica deben ser de alambre de cobre #14 AWG como mínimo, clasificación 75°C (167°F) o mayor.

Este electrodoméstico debe ser conectado a un sistema de cableado permanente de metal con tierra o equipo con los conductores del circuito y conectarlo al terminal o conductor de puesta a tierra del electrodoméstico.

⚠ Peligro de quemaduras

No realice ningún trabajo sobre una línea de agua caliente. Podría ocasionar una lesión grave. Solo los plomeros calificados deben realizar el trabajo de plomería. No realice ningún trabajo sobre las tuberías de suministro de agua caliente del lavavajillas hasta que usted esté seguro de que la fuente de agua caliente está cerrada.

No sobre apriete el codo de 90°. Hacerlo puede dañar la válvula de entrada del agua y causar una fuga de agua. Las temperaturas requeridas para soldar dañarán la válvula de entrada del agua del lavavajillas. Si las líneas de plomería van a ser soldadas, mantenga la fuente de calor por lo menos a 6 pulgadas (152,4 milímetros) de la válvula de entrada del agua del lavavajillas.

Consulte los códigos locales de plomería para conocer los procedimientos y accesorios apropiados. Todo trabajo de plomería debe hacerse de acuerdo con códigos locales y nacionales.

Estas instrucciones describen un método de instalación para manguerías de agua caliente que no se ha utilizado para el suministro de agua caliente. Si usa una tubería de cobre u otro material, consulte a un plomero certificado para una instalación apropiada.

Free Manuals Download Website

<http://myh66.com>

<http://usermanuals.us>

<http://www.somanuals.com>

<http://www.4manuals.cc>

<http://www.manual-lib.com>

<http://www.404manual.com>

<http://www.luxmanual.com>

<http://aubethermostatmanual.com>

Golf course search by state

<http://golfingnear.com>

Email search by domain

<http://emailbydomain.com>

Auto manuals search

<http://auto.somanuals.com>

TV manuals search

<http://tv.somanuals.com>