



Household Appliances

Freestanding Range

LP Conversion Kit

for use with Bosch Freestanding Dual Fuel and Gas Ranges with model numbers beginning in HDS and HGS

PLEASE READ ENTIRE INSTRUCTIONS BEFORE PROCEEDING.

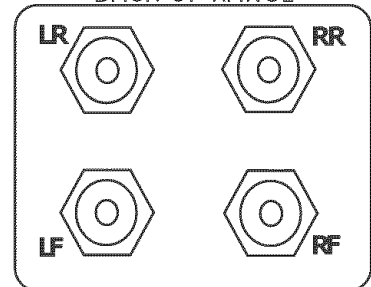
IMPORTANT: Save these instructions.

INSTALLER: Please leave these instructions with this unit for the owner.

OWNER: Please retain these instructions for future reference.

LP Cooktop Orifice Placement

BACK OF RANGE



FRONT OF RANGE

Left Rear (LR) Burner - **101**

Left Front (LF) Burner - **86**

Right Rear (RR) Burner - **70**

Right Front (RF) Burner - **116**

BOSCH



Important Safety Warnings

This kit is used to convert only dual fuel ranges (model # HDS252U, HDS255U and HDS256U) and gas ranges (model # HGS232UC, HGS236UC, HGS242UC, HGS245UC, HGS246UC, HGS247UC, HGS252UC, HGS255UC, HGS256UC), from natural gas operation to propane gas operation. This kit cannot be used to convert other Bosch model ranges or other brand ranges. The model number on your range is stamped on the plate behind the warming or storage drawer.

PLEASE READ ENTIRE INSTRUCTIONS BEFORE PROCEEDING. Save the natural gas parts for possible conversion from LP back to natural gas in the future.

PLEASE READ INSTALLATION INSTRUCTIONS BEFORE BEGINNING THE CONVERSION.



WARNING

This conversion kit shall be installed by a qualified service agency in accordance with the manufacturer's instructions and all applicable codes and requirements of the authority having jurisdiction. If the information in these instructions is not followed exactly, a fire, explosion or production of carbon monoxide may result causing property damage, personal injury or loss of life. The qualified service agency is responsible for the proper installation of this kit. The installation is not proper and complete until the operation of the converted appliance is checked as specified in the manufacturer's instructions supplied with the kit.

High Altitude Installation:

For conversion in areas above 2,000 feet, contact Bosch service for instructions: 800-944-2904.

For Massachusetts Installations:

1. Installation must be performed by a qualified or licensed contractor, plumber or gas fitter qualified or licensed by the state, province or region where this appliance is being installed.
2. Shut-off valve must be a "T" handle gas cock.
3. Flexible gas connector must not be longer than 36 inches.

Kit Contents:

Conversion Kit Instructions
Conversion Sticker
4 LP Orifices (1-70/ 1-86/ 1-101/ 1-116)

Tools Required:

7 mm Socket Driver w/ 3" extension
Torx (T20)-head screwdriver
Adjustable Wrench
Flat-head Screwdriver (1/8" or smaller)
Phillips Head Screwdriver



CAUTION:

(1) When connecting the unit to the propane gas, make certain the propane gas tank is equipped with its own high pressure regulator. In addition, a pressure regulator was supplied with the range. This second regulator must be installed with the range. The maximum gas pressure to this appliance is not to exceed 14.0 inches water column from the propane gas tank regulator.

The following must be met when testing supply piping system:

- a) The appliance and its individual shut-off valve must be disconnected from the gas supply piping system at test pressures in excess of 1/2 psig (3.5 kPa).
- b) The appliance must be isolated from the gas supply piping system by closing its individual manual shut-off valve during any pressure testing of the gas supply piping system at test pressures equal to or less than 1/2 psig (3.5 kPa).

Always Provide Adequate Gas Supply

The Bosch Freestanding Dual Fuel and Gas Ranges are shipped from the factory for use with natural gas. Use this kit to convert the appliance for LP gas use if necessary.

- Be sure the range is converted for use with the appropriate gas before using it.
- Your range is designed to operate at a pressure of 10" of water column when used with LP gas.
- When checking for proper operation of the regulator, the inlet pressure must be at least 1" greater than the operating (manifold) pressure above. When converting for LP gas use, the pressure supplied to the regulator must be between 11" and 14" of water column. See step 2 "Convert Pressure to Regulator from 5" to 10" W.C.", next page.
- The pressure regulator located in the inlet of the range manifold must remain in the supply line.
- Use a flexible metal appliance connector to connect the range to the gas supply. The connector should have an I.D. of 1/2" and be 5' in length. In Canada, the connector must be single wall metal and no longer than 6'.

Conversion Instructions - Before you begin

- 1. CAUTION: Turn off Gas and Electricity Before Proceeding with the conversion; shut off the gas supply to the appliance prior to disconnecting the electrical power.**

Shut off the outside propane tank gas valve to the range. Remove range power cord from electrical outlet or turn breaker off at breaker box, and turn all control knobs to the "OFF" position.

2. Convert Pressure Regulator from 5" W.C. to 10" W.C.

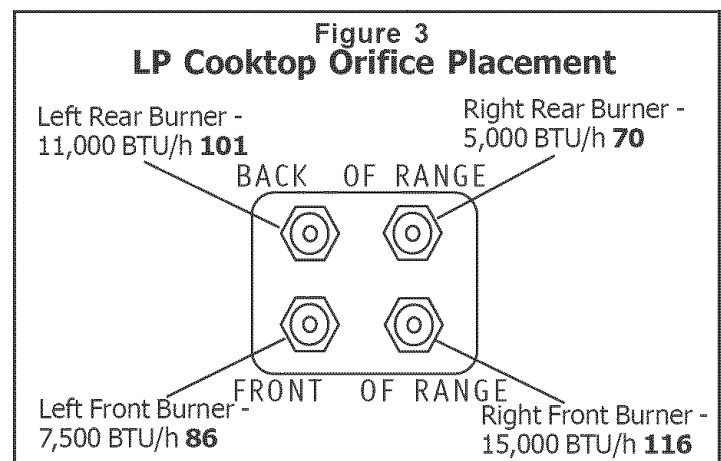
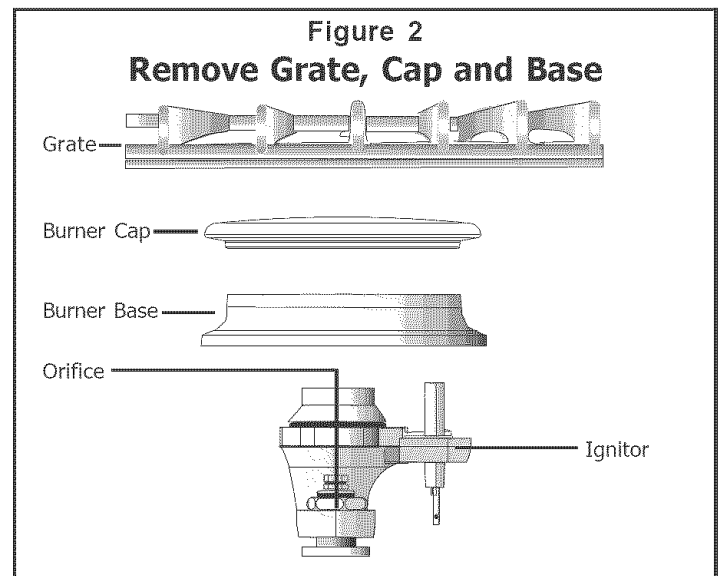
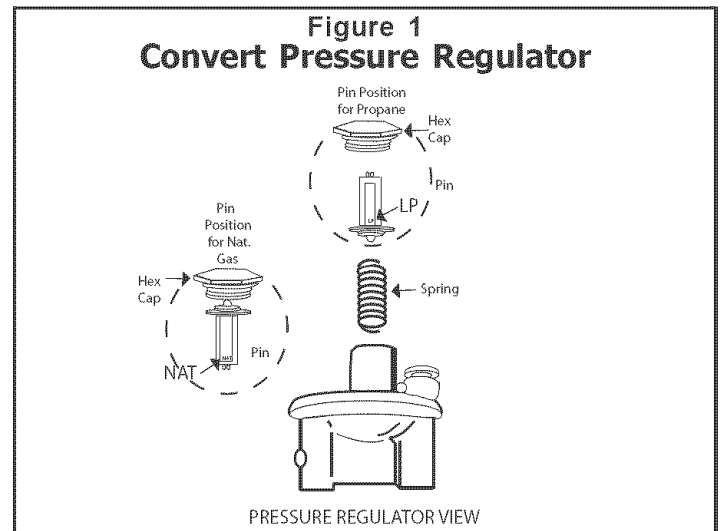
1. Remove Warming Drawer; Pull drawer out until stop is reached. Push clip on right side up and clip on left side down. Pull drawer the rest of the way out.
2. Remove cover plate from interior back wall by removing single screw on left side of panel.
3. Remove the hexagon cap from the top of the regulator with an adjustable wrench.
4. Pop out the plastic stem in the cap and turn it over pressing it firmly in place so that the letters "LP" can now be seen upright in the stem, rather than "NAT".
5. Replace the cap and button assembly into the top of the regulator sealing it firmly. Make certain spring is still in place (See Fig. 1). DO NOT OVER TORQUE.
6. Install the FOIL CONVERSION STICKER on the back side of the cover plate so that it appears on the back side of range next to the regulator.

3. Replace Main Cooktop Orifices

Remove Grates, Burner Caps and Burner Bases. Remove burner grates and burner caps. Unscrew 2 T20 screws inside each base and remove burner bases (See Figure 2). Reinsert screws in jet holder to hold tubing assembly in place.

Remove Natural Gas Cooktop Orifices. Insert the socket driver with 3" minimum extension into the jet holders to remove existing orifices. Place the old orifices in the space provided on page 5 in case future conversion back to natural gas is necessary.

Assemble LP Cooktop Orifices. Place in cooktop exactly as layed out in the cover of this manual (also shown in Figure 3). If the orifices become separated from the cover, placement can be determined by matching the number stamped into the orifice with the placement specifications displayed in Figure 4. Place the new orifice into the socket then insert each orifice into its respective threaded hole in the jet holder. Tighten until the orifice stops turning. DO NOT OVER TIGHTEN.



Conversion Instructions - Cooktop

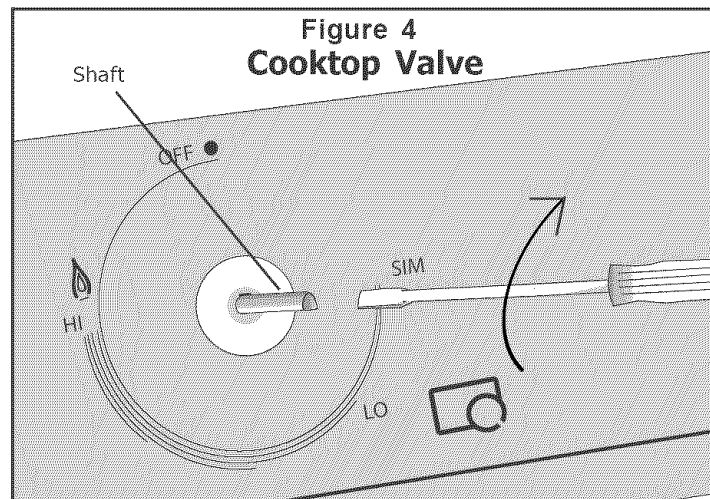
Replace burner base, burner cap and burner grate.

Note: Burner cap must be properly positioned on burner base for burner to light.

4. Convert Cooktop Valves for Propane Use

Adjust Bypass Jets on Valves.

1. Verify that all knobs are in the "Off" position.
2. Remove knobs, springs and bezels by pulling straight out.
3. Insert flat head screwdriver into shaft and turn bypass screw clockwise until it stops turning (See Figure 4). **DO NOT OVER TIGHTEN.** Replace knobs, springs and bezels.



If your range is **dual fuel** your conversion is complete. Replace the cover plate and warming drawer and proceed to step 9 to test your conversion.

For **gas range** conversions, continue to step 5.

Burner	BTU/h - LP Gas
Cooktop - Left Rear	11,000
Cooktop - Right Rear	5,000
Cooktop - Left Front	7,500
Cooktop - Right Front	15,000
Oven - Broil (Gas Ranges Only)	14,500
Oven - Bake (Gas Ranges Only)	17,000

Conversion Instructions - Oven (Gas Ranges Only)

5. Adjust Broil Burner Orifice

Remove oven door (see section "Removing Oven Door" in Installation Instructions).

Remove broil burner assembly. The broil burner assembly is attached to the top of the oven cavity with 7 screws. Remove screws and gently pull broil burner assembly straight out being careful not to detach electrical wires. Place broil burner against back wall of oven cavity.

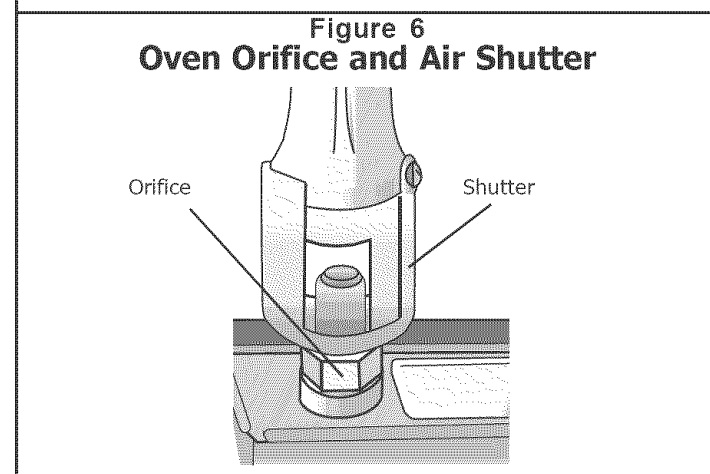
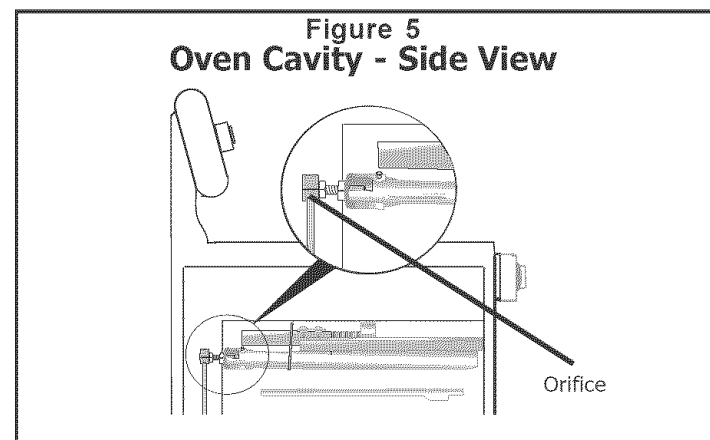
Adjust Orifice. The orifice is located behind the broil burner in the back oven wall (See Figure 5). Use a 1/2" deep socket driver with 3" minimum extension to turn orifice clockwise until it stops (2- 2 1/2 times) . **DO NOT OVERTIGHTEN.**

Replace Broil Assembly. Replace broil assembly being careful to feed all wires through back wall of oven. Reinsert all 7 screws.

Note: The air shutter on the broil burner fits over the orifice when installed correctly.

6. Adjust Oven Burner Orifice

Tighten Orifice. The oven burner orifice is located below the air shutter (See Figure 6). Reach it through the access hole in the interior back panel of the warming drawer cavity. Use a 1/2" wrench to turn orifice clockwise until it stops (2 - 2 1/2 turns). **DO NOT OVER TIGHTEN.**



Conversion Instructions - Test the Conversion

7. Test for Gas Leaks.

Leak testing is to be conducted by the installer according to the instructions given in this section.

Turn on supply line gas shut off valve. Apply a non-corrosive leak detection fluid to all joints and fittings in the gas connection between the supply line shut-off valve and the range. Include gas fittings and joints in the range if connections were disturbed during installation. **Bubbles appearing around fittings and connections indicate a leak.**

If a leak appears, turn off supply line gas shut-off valve and tighten connections. Retest for leaks by turning on the supply line gas shut-off valve. When leak check is complete (no bubbles appear), test is complete. Wipe off all detection fluid residue.



CAUTION

NEVER CHECK FOR LEAKS WITH A FLAME.
DO NOT CONTINUE TO THE NEXT STEP UNTIL ALL LEAKS ARE ELIMINATED.

8. Test Electric Ignition.

Test Cooktop Burner Ignition. Select a rangetop burner knob. Push down and turn to the flame symbol. If the ignitor/spark module is operating correctly, it will click. Once the air has been purged from the supply lines, the burner should light within four (4) seconds. After burner lights, turn knob to the off position.

Test each rangetop burner in this fashion.

Test Broil Burner Ignition. Set cooking mode to Hi Broil. The burner will ignite after 30-75 seconds.

Test Bake Burner Ignition. Set the oven to bake at 350° F. After 30-75 seconds, the burner will ignite. The burner will stay lit until the 350° F is reached and then shut off. From this point forward, the burner will cycle on and off to maintain the temperature.

Call Bosch Service (800-944-2904) if:

1. Any of the burners do not light.
2. The broil burner or bake burner does not stay lit.
3. The bake burner does not cycle.

9. Test/Adjust Flame.

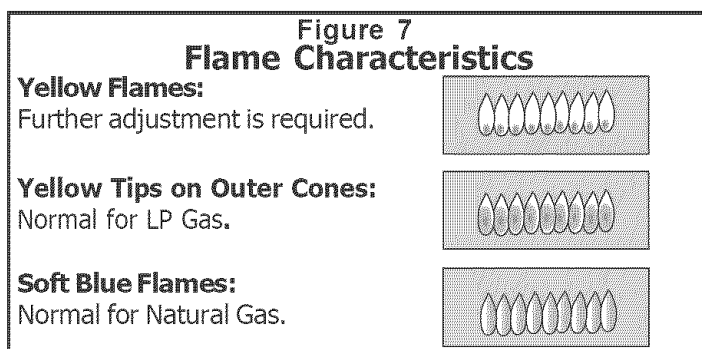
The combustion quality of the flame for each burner must be visually inspected. If your range is a gas range, the bake burner and broil burner flames must also be visually inspected. The flame should be blue with yellow tips. It should carry over, or surround, the entire burner and should not lift or blow off the burner.

To inspect, turn the burner on. See Figure 7 for appropriate flame characteristics. To view the bake burner, the oven bottom cover must be removed; remove two rear thumb screws, slide forward and out.

If the flame is completely or mostly yellow, the corresponding air shutter and/or the orifice must be adjusted. Verify that the orifice is all the way tightened. If the flame is still yellow, adjust the air shutter. After adjustment, retest.

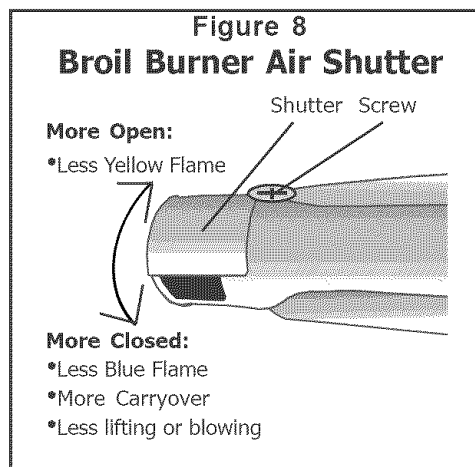
Note: With LP use, some yellow tipping on outer cones is normal.

All burners must also be inspected for carryover. The flame should completely surround the burner. If the cooktop burners do not carry over, the bypass jet must be adjusted (See step 4, page 4). If the broil or bake burner does not carry over, adjust the corresponding air shutter (see steps 10 and 11, below and next page).



10. Adjust Broil Burner Air Shutter (if necessary)

Adjust Air Shutter. The air shutter is located on the back end of the broil burner. Loosen screw and turn shutter. Close the shutter if the flame is lifting or blowing or not carrying over; Open the shutter if it is too yellow. (See Figure 8). Tighten screw.

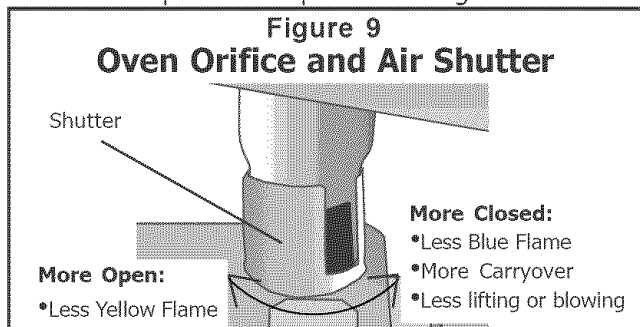


Conversion Instructions - Test the Conversion

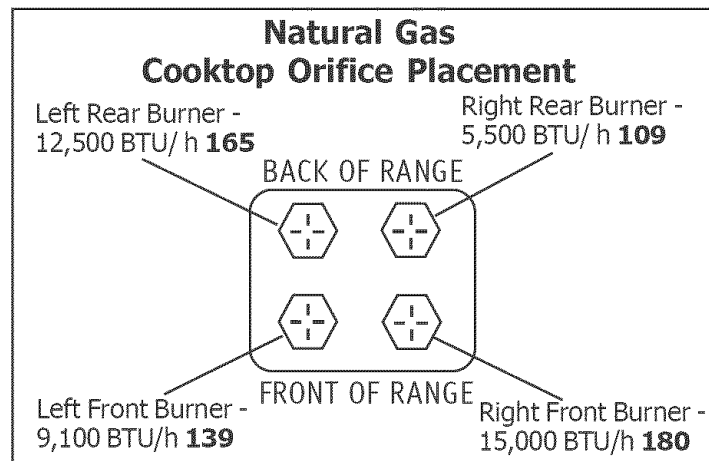
11. Adjust Oven Burner Air Shutter (if necessary)

Adjust Air Shutter. The oven burner air shutter is located to the left of the oven regulator. Reach it through the access hole in the interior back panel of the warming drawer. Loosen screw on shutter. Close the shutter if the flame is lifting or blowing or not carrying over; Open the shutter if it is too yellow. Tighten screw. (See Figure 9). Tighten screw.

Reattach cover plate and replace warming drawer.



Save natural gas orifices for future conversion by placing them in the appropriate space below.



Avertissements de sécurité importants

Ce nécessaire est utilisé pour la conversion des cuisinières à combustion jumelée (n° modèle HDS252U, HDS255U et HDS256U) et à gaz (n° modèle HGS232UC, HGS236UC, HGS242UC, HGS245UC, HGS246UC, HGS247UC, HGS252UC, HGS255UC, HGS256UC), du gaz naturel au gaz propane. Ce nécessaire ne peut être utilisé pour convertir d'autres modèles de cuisinières Bosch ou d'autres marques. Le numéro de modèle de la cuisinière est estampé sur la plaque derrière le tiroir de rangement ou réchaud.

LIRE ENTIÈREMENT AVANT DE PROCÉDER : conserver les pièces pour gaz naturel pour une conversion possible ultérieure de LP au gaz naturel.

LIRE LES INSTRUCTIONS D'INSTALLATION AVANT DE COMMENCER LA CONVERSION.



AVERTISSEMENT

Ce nécessaire de conversion doit être installé par une agence de service qualifiée conformément aux instructions du fabricant et à tous les codes et exigences applicables ayant juridiction. Si ces instructions ne sont pas suivies, il peut en résulter un incendie, une explosion ou une production de monoxyde de carbone causant des dommages à la propriété, des blessures ou la mort. L'agence de service qualifiée est responsable de l'installation appropriée de ce nécessaire. L'installation n'est pas appropriée ni complétée tant que le fonctionnement de l'appareil converti n'est pas vérifié comme indiqué dans les instructions du fabricant, fournies avec le nécessaire.

Installation en haute altitude :

Pour la conversion dans des régions au-dessus de 2 000 pi, communiquer avec le service Bosch au 800.944.2904.

Installation au Massachusetts :

1. L'installation doit être effectuée par un entrepreneur qualifié ou avec licence, un plombier ou un ajusteur de gaz qualifié ou avec licence par l'état, province ou région où l'appareil est installé.
2. La soupape de sécurité doit être un robinet à gaz à poignée en T.
3. Un connecteur de gaz flexible ne doit pas dépasser 36 po.

Contenu du nécessaire :

Instructions du nécessaire de conversion
Adhésif de conversion
4 orifices LP (1-70/ 1-86/ 1-101/ 1-116)

Outils requis :

Tourne-écrou 7 mm avec rallonge 3 po
Tournevis à tête torx (T20)
Clé réglable
Tournevis à lame plate (1/8 po ou plus petit)
Tournevis à tête Phillips



ATTENTION :

(1) En branchant l'appareil sur le gaz propane, s'assurer que le réservoir à gaz propane est doté de son régulateur de haute pression. De plus, un régulateur de pression est fourni avec la cuisinière. Ce second régulateur doit être installé avec la cuisinière. La pression de gaz maximale de cet appareil ne doit pas dépasser 14,0 po, colonne d'eau, depuis le régulateur du réservoir à gaz propane.

Ce qui suit est exigé au moment de tester le système de canalisation :

- a) L'appareil et sa soupape de sécurité doivent être débranchés du système de canalisation d'alimentation à des tests de pression excédant 1/2 lb/po² (3,5 kPa).
- b) L'appareil doit être isolé du système de canalisation d'alimentation en fermant sa soupape de sécurité individuelle pendant le test de pression du système de canalisation d'alimentation à des tests de pression égaux ou inférieurs à 1/2 lb/po² (3,5 kPa).

Toujours avoir une alimentation en gaz adéquate

Les cuisinières à gaz et combustion jumelée amovibles Bosch sont expédiées de l'usine pour une utilisation au gaz naturel. Utiliser ce nécessaire pour convertir l'appareil au gaz LP, au besoin.

- S'assurer que la cuisinière est convertie pour l'utilisation avec le gaz approprié avant d'utiliser.
- La cuisinière est conçue pour fonctionner à une pression de 10 po, colonne d'eau, lorsqu'utilisée avec le gaz LP.
- Au moment de vérifier le fonctionnement approprié du régulateur, la pression d'entrée doit être à au moins 1 po plus grande que la pression de fonctionnement (distributeur) ci-dessus. En convertissant au gaz LP, la pression fournie au régulateur doit être entre 11 et 14 po, colonne d'eau. Voir étape 2 «Conversion de pression au régulateur de 5 à 10 po, C.E.», page suivante.
- Le régulateur de pression situé dans l'entrée du distributeur de la cuisinière doit demeurer dans la canalisation d'alimentation.
- Utiliser un connecteur en métal flexible pour électroménager pour brancher la cuisinière sur l'alimentation en gaz. Le connecteur doit avoir un D.I. (I.D.) de 1/2 po et avoir 5 po de longueur. Au Canada, le connecteur doit être en métal à parois simples de pas plus de 6 po.

Instructions de conversion - Avant de commencer

- 1. ATTENTION : fermer le gaz et l'électricité avant de procéder à la conversion. Fermer l'alimentation en gaz avant de débrancher l'alimentation électrique.**

Fermer la soupape de gaz du réservoir de propane extérieur à la cuisinière. Retirer le cordon d'alimentation de la cuisinière de la prise électrique ou mettre le coupe-circuit hors circuit à la boîte de jonction. Régler tous les boutons de contrôle à OFF.

2. Conversion du régulateur de pression de 5 à 10 po, C.E.

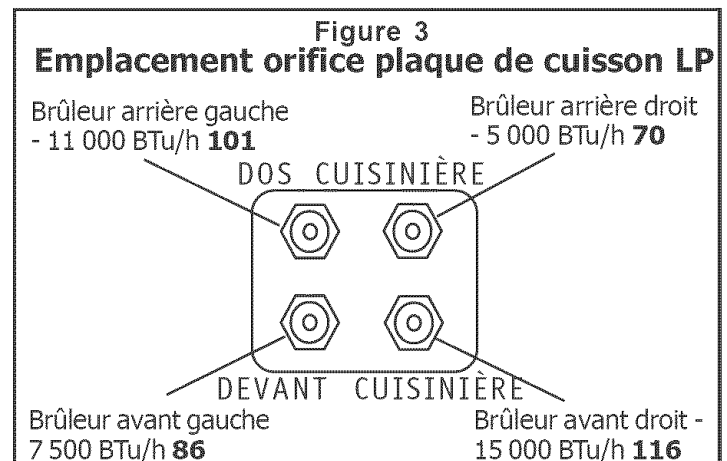
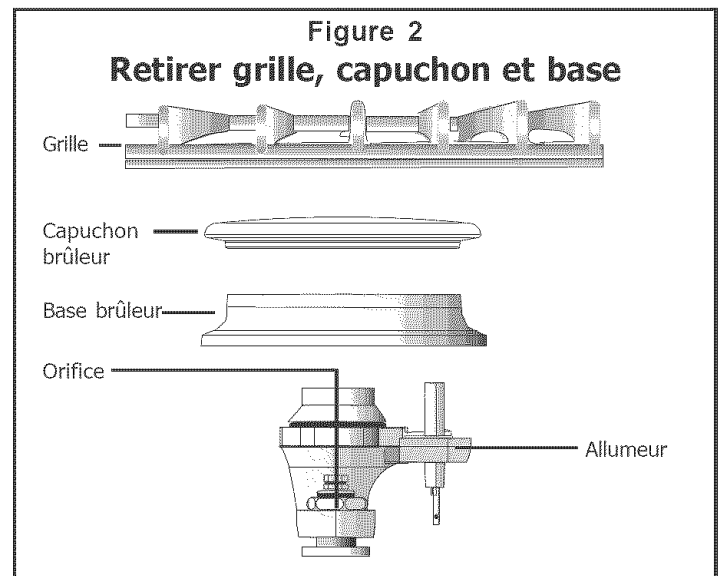
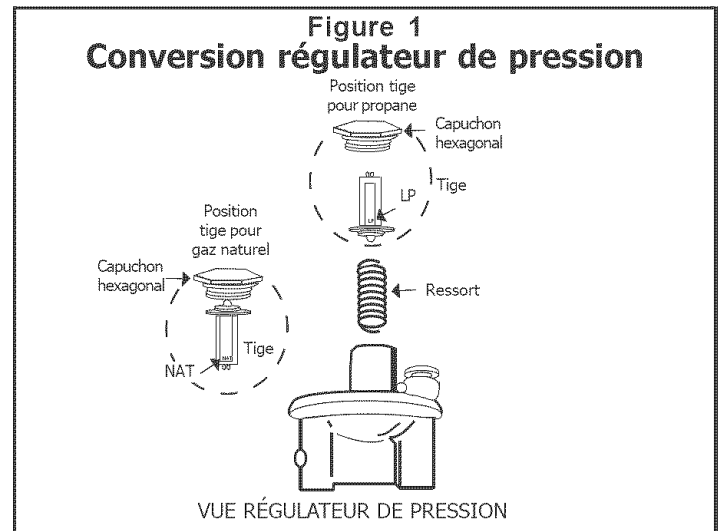
1. Retirer le tiroir-réchaud; le tirer jusqu'à ce qu'il arrête. Pousser la pince, côté droit, vers le haut et celle de gauche vers le bas. Tirer complètement le tiroir.
2. Retirer la plaque de la paroi arrière intérieure en enlevant la vis sur le côté du panneau.
3. Retirer le capuchon hexagonal au haut du régulateur à l'aide d'une clé réglable.
4. Enlever la tige en plastique dans le capuchon et la tourner en la pressant fermement en place afin que les lettres LP puissent être vues à l'endroit plutôt que NAT.
5. Remettre le capuchon et le bouton sur le dessus du régulateur, le posant fermement.
6. Apposer l'ADHÉSIF DE CONVERSION EN ALUMINIUM sur l'arrière de la plaque pour qu'il soit visible à l'arrière de la cuisinière à côté du régulateur.

3. Replacer les orifices principaux

Retirer grille, capuchon et base de brûleurs. Enlever les grilles et les capuchons. Dévisser 2 vis T20 à l'intérieur de chaque base et retirer les bases de brûleur (figure 2). Réinsérer les vis dans le porte-jets pour maintenir en place l'assemblage de tube.

Retirer les orifices de la surface de cuisson, gaz naturel. Insérer le tourne-écrou avec rallonge 3 po dans le porte-jets pour retirer les orifices existants. Placer les anciens orifices dans l'espace prévu à la page 5 en cas de conversion ultérieure au gaz naturel, au besoin.

Assembler les orifices de surface de cuisson. Placer dans la surface de cuisson exactement comme indiqué sur la couverture de ce guide (aussi à la figure 3). Si les orifices se séparent du couvercle, l'emplacement peut être déterminé en faisant correspondre le numéro estampé dans l'orifice avec les données techniques d'emplacement indiquées à la page 4. Placer le nouvel orifice dans la douille, puis insérer chaque



Instructions de conversion - Surface de cuisson

orifice dans son trou fileté respectif du porte-jet. Serrer jusqu'à ce que l'orifice arrête. **NE PAS TROP SERRER.**

Replacer la base du brûleur, le capuchon et la grille.

Remarque : le capuchon du brûleur doit être positionné adéquatement sur la base du brûleur afin que ce dernier s'allume.

4. Conversion des soupapes pour utilisation avec propane

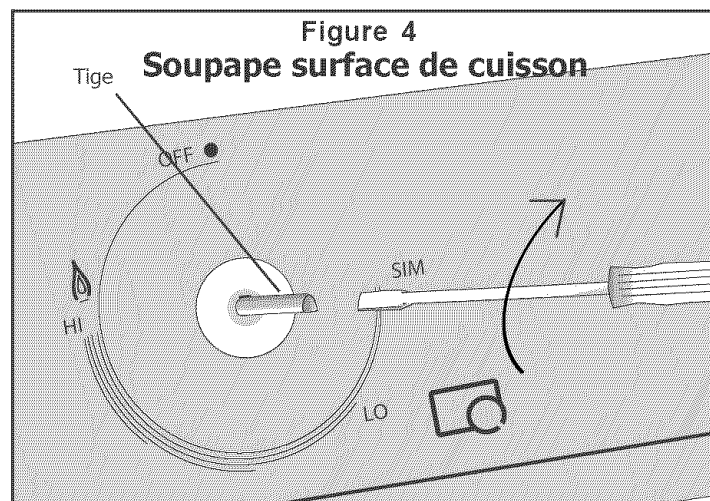
Réglage des jets déviateurs sur les soupapes.

1. Vérifier si les boutons sont en position OFF.
2. Enlever les boutons, ressorts et plaque indicatrice en tirant droit.

3. Insérer un tournevis à tête plate dans la tige et tourner la vis déviatrice dans le sens horaire jusqu'à ce qu'elle s'arrête (figure 4). **NE PAS TROP SERRER.** Remettre bouton, ressort et plaque indicatrice.

Si la cuisinière est de type **combustion jumelée**, la conversion est terminée. Replacer la plaque et le tiroir-réchaud et passer à l'étape 9 pour tester la conversion.

Pour conversion de **cuisinière à gaz**, passer à l'étape 5.



Brûleur	BTu/h - gaz LP
Surface cuisson- arr. gauche	11 000
Surface cuisson - arr. droit	5 000
Surface cuisson - av. gauche	7 500
Surface cuisson - av. droit	15 000
Four - grill (à gaz seulement)	14 500
Four - cuisson (à gaz seulement)	17 000

Instructions de conversion - Cuisinière (à gaz seulement)

5. Réglage de l'orifice du brûleur grill

Enlever la porte du four (voir «Retrait de la porte du four» dans les instructions d'installation).

Retirer l'assemblage brûleur grill. Cet assemblage est fixé au haut de la cavité du four à l'aide de 7 vis. Enlever les vis et tirer droit délicatement sur l'assemblage en faisant attention pour ne pas détacher les fils électriques. Placer le brûleur grill contre la paroi arrière de la cavité du four.

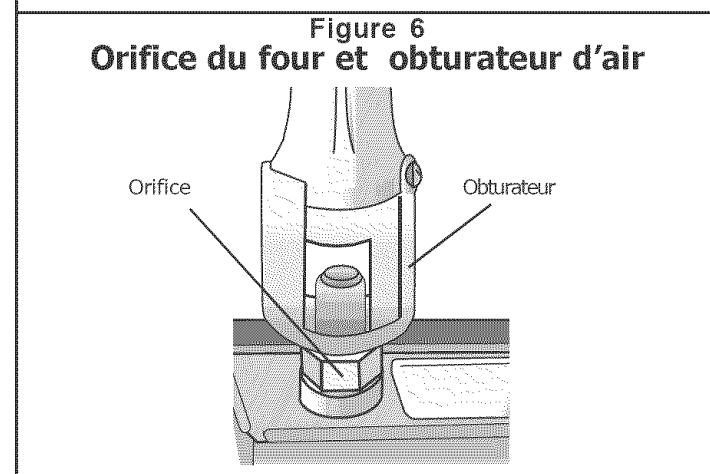
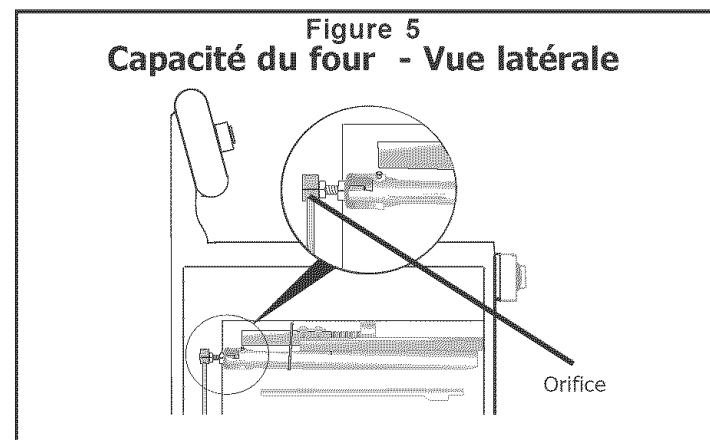
Réglage de l'orifice. L'orifice est situé derrière le brûleur grill sur la paroi arrière (figure 5). Utiliser un tourne-écrou de 1/2 po de profondeur avec rallonge 3 po pour tourner l'orifice dans le sens horaire jusqu'à ce qu'il s'arrête (2 à 2 1/2 fois). **NE PAS TROP SERRER.**

Replacer l'assemblage grill. Replacer l'assemblage en faisant attention pour alimenter les fils par la paroi arrière du four. Remettre les 7 vis.

Remarque : l'obturateur d'air sur le brûleur grill s'ajuste sur l'orifice lorsqu'il est installé adéquatement.

6. Réglage orifice brûleur four

Serrer l'orifice. L'orifice du brûleur four est situé en dessous de l'obturateur d'air (figure 6). Y accéder par le trou d'accès dans le panneau arrière intérieur de la cavité du tiroir-réchaud. Utilise une clé 1/2 po pour tourner l'orifice dans le sens horaire jusqu'à ce qu'il s'arrête (2 à 2 1/2 fois). **NE PAS TROP SERRER.**



Instructions de conversion - Test de conversion

7. Vérification des fuites de gaz

Le test de fuite doit être effectué par l'installateur conformément aux instructions données dans cette section.

Ouvrir la soupape d'arrêt de gaz de la canalisation d'alimentation. Appliquer un liquide de détection de fuite non corrosif sur tous les joints et raccords de la connexion de gaz entre la soupape d'arrêt de la canalisation et la cuisinière. **Les bulles indiquent qu'il y a une fuite.**

S'il y a une fuite, fermer la soupape d'arrêt de gaz de canalisation d'alimentation et serrer les connexions. Vérifier de nouveau en ouvrant la soupape d'arrêt de gaz. Une fois la vérification terminée (aucune bulle), le test est complété. Essuyer les résidus de liquide de détection.



ATTENTION

NE JAMAIS VÉRIFIER LES FUITES AVEC UNE FLAMME.
NE PAS PASSER À L'ÉTAPE SUIVANTE TANT QUE LES FUITES
NE SONT PAS TOUTES ÉLIMINÉES.

8. Vérifier l'allumage électrique

Vérifier l'allumage du brûleur de surface de cuisson.

Choisir un bouton. Pousser et tourner au symbole de flamme. Si le module allumeur/étincelle fonctionne correctement, il fera un clic. Une fois l'air purgé des canalisations d'alimentation, le brûleur devrait s'allumer dans un délai de 4 secondes. Une fois le brûleur allumé, tourner le bouton en position OFF.

Vérifier chaque brûleur de cette façon.

Vérifier l'allumage du brûleur grill. Régler le mode cuisson à grill élevé. Le brûleur s'allume après 30 à 75 secondes.

Vérifier l'allumage du brûleur cuisson. Régler le four à 350 °F. Après 30 à 75 secondes, le brûleur devrait s'allumer. Le brûleur demeure allumé jusqu'à ce que la température de 350 °F soit atteinte, puis s'éteint. Par la suite, le brûleur fait un cycle marche-arrêt pour maintenir la température. is reached and then shut off.

Appeler le service Bosch (800.944.2904) si :

1. Un brûleur ne s'allume pas.
2. Le brûleur grill ou cuisson ne demeure pas allumé.
3. Le brûleur cuisson ne fait de cycle.

9. Vérifier et régler la flamme

La qualité de combustion de la flamme pour chaque brûleur doit être visuellement vérifiée. Si l'appareil est une cuisinière à gaz, les flammes des brûleurs grill et cuisson doivent aussi être vérifiées visuellement. La flamme doit être bleue avec un bout jaune et doit se propager sur ou envelopper tout le brûleur et ne doit pas être soulevée du brûleur.

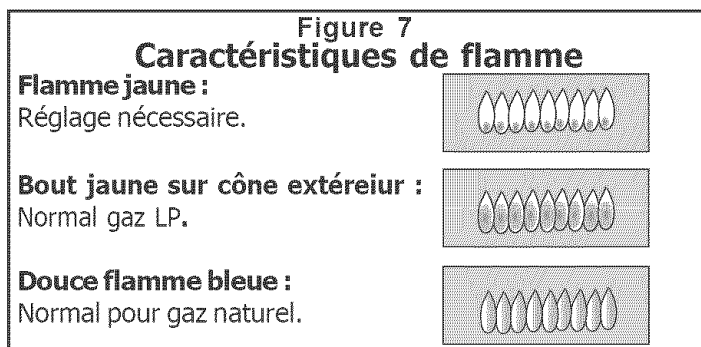
Pour vérifier, mettre le brûleur en circuit. Voir figure 7 pour les caractéristiques de flamme appropriées. Pour voir le

brûleur de cuisson, le couvercle inférieur du four doit être enlevé; enlever les deux vis arrières, faire glisser devant et enlever.

Si la flamme est complètement ou presque toute jaune, l'obturateur d'air correspondant et/ou l'orifice doit être ajusté. S'assurer que l'orifice est bien serré. Si la flamme est encore jaune, régler l'obturateur d'air. Après le réglage, faire une remise.

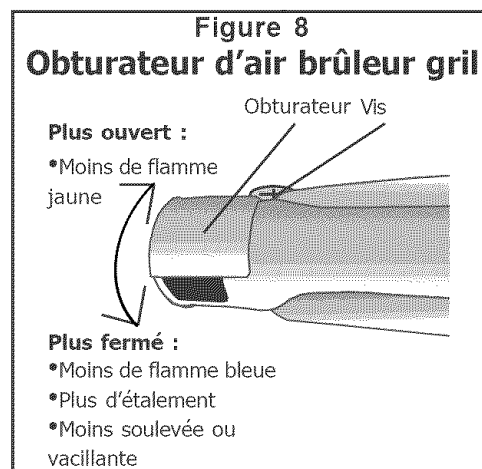
Remarque : Avec le gaz LP, un bout jaune sur les cônes extérieur est normal.

Tous les brûleurs doivent aussi être vérifiés pour un bon étallement. La flamme doit envelopper complètement le brûleur. Si les brûleurs ne sont pas bien étalés, le jet déviateur doit être réglé (étape 4 à la page 4). Si le brûleur grill ou cuisson n'est pas étalé, régler l'obturateur d'air correspondant (étapes 10 et 11, ci-dessous et page suivante).



10. Réglage de l'obturateur d'air du brûleur grill (si nécessaire)

Réglage obturateur d'air. L'obturateur d'air est situé à l'extrémité arrière du brûleur grill. Desserrer la vis et tourner l'obturateur. Fermer l'obturateur si la flamme est soulevée ou ne s'étale pas; ouvrir si elle est trop jaune. (Voir figure 8). Serrer la vis.

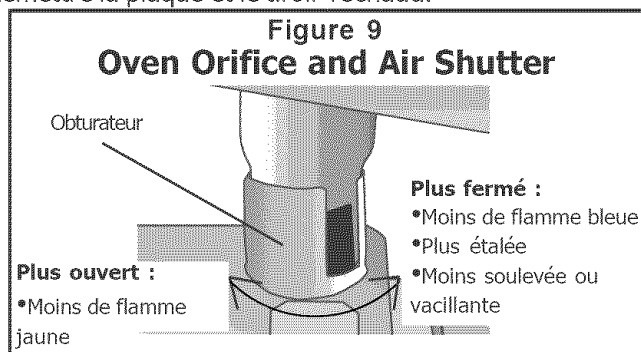


Instructions de conversion - Test de conversion

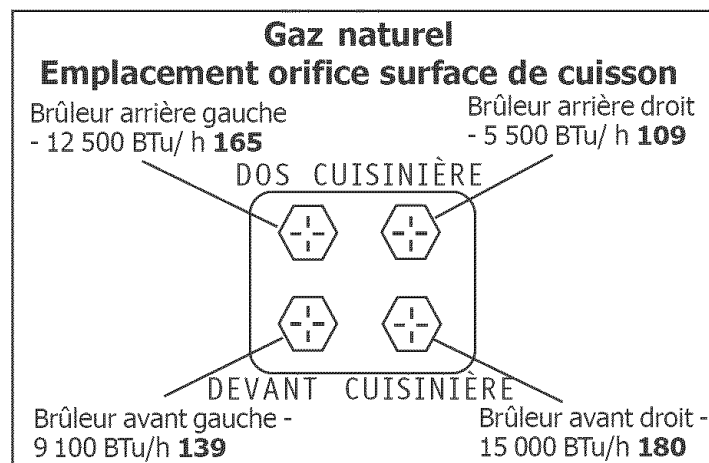
11. Régler obturateur d'air du brûleur four (si nécessaire)

Réglage obturateur d'air. L'obturateur d'air du brûleur four est situé à la gauche du régulateur du four. Passer par le trou d'accès dans le panneau arrière intérieur du tiroir-réchaud. Desserrer la vis sur l'obturateur. Fermer l'obturateur si la flamme est soulevée ou vacille ou ne s'étale pas; ouvrir si elle est trop jaune. Serrer la vis. (Voir figure 9).

Remettre la plaque et le tiroir-réchaud.



Conserver les orifices de gaz naturel à des fins de conversion ultérieure en les plaçant dans l'espace approprié ci-dessous.





Avisos Importantes de Seguridad

Este kit se usa para convertir estufas de dos combustibles (modelo # HDS252U, HDS255U y HDS256U) y estufas de gas (modelo # HGS232UC, HGS236UC, HGS242UC, HGS245UC, HGS246UC, HGS247UC, HGS252UC, HGS255UC, HGS256UC), de una operación con gas natural a propano. No se puede usar este kit para convertir otras estufas de Bosch o las estufas de otras marcas. La placa detrás del cajón calentador en su estufa muestra el número del modelo.

FAVOR DE LEER TODAS LAS INSTRUCCIONES ANTES DE PROCEDER. Guarde las partes para gas natural para una posible conversión futura del gas LP a gas natural.

FAVOR DE LER LAS INSTRUCCIONES DE INSTALACIÓN ANTES DE INICIAR LA CONVERSIÓN.



ADVERTENCIA

Una agencia calificada de servicio debe instalar este kit de conversión de acuerdo con las instrucciones del fabricante y los códigos y requerimientos aplicables de la autoridad jurídica competente. El hecho de no observar la información proporcionada en estas instrucciones puede causar un fuego, explosión o la producción de monóxido de carbono, resultando en daños a la propiedad, heridas personales hasta la muerte. La agencia calificada de servicio es responsable de la instalación correcta de este kit. La instalación no terminada y aprobada hasta que se verifique la operación del aparato convertido de acuerdo con las instrucciones del fabricante que se incluyen con el kit.

Instalación en gran altitud:

Para instalaciones en áreas arriba de 2,000 pies (610 m), llame a Bosch para recibir instrucciones: 800-944-2904.

Para instalaciones en Massachusetts:

1. Un contratista, fontanero o instalador de gas calificado o autorizado por el estado, provincia o región, donde se instala este aparato, debe realizar la instalación.
2. La válvula de cierre debe ser una llave de gas, tipo grifo en "T".
3. El conector flexible de gas no debe medir más de 36 pulgadas (91.4 cm) de longitud.

Contenido del Kit:

Instrucciones del kit de conversión

Etiqueta de conversión

4 orificios LP (1-70/ 1-86/ 1-101/ 1-116)

Herramientas que se necesitan:

Matraca de 7 mm con extensión de 3"

Desarmador de cabeza Torx (T20)

Llave ajustable

Desarmador de cabeza plana (1/8" o más pequeño)

Desarmador de cruz



CUIDADO:

(1) Al conectar la unidad al gas de propano, asegúrese que el tanque de gas tenga su propio regulador de alta presión. Además, se incluye un regulador de presión con la estufa. Se debe instalar este segundo regulador con la estufa. La máxima presión de gas a este aparato no debe exceder 14.0 pulgadas de la columna de agua del regulador en el tanque de gas de propano.

Se debe cumplir lo siguiente al probar la tubería del suministro de gas:

- a) Se debe desconectar el aparato y su válvula de cierre individual del sistema de suministro de gas a presiones de prueba arriba de 1/2 psig (3.5 kPa).
- b) Se debe aislar el aparato del sistema de suministro de gas cerrando su válvula individual de cierre durante cualquier prueba de presión del sistema de suministro de gas a presiones de prueba iguales o inferiores que 1/2 psig (3.5 kPa).

Siempre proporcione un suministro adecuado de gas

Las estufas autoestables Bosch de gas y de dos combustibles vienen de fábrica para el uso con gas natural. Use este kit para convertir el aparato para el uso con gas LP si se necesita.

- Asegúrese de convertir la estufa para el uso con el gas apropiado antes de usarla.
- Su estufa está diseñada para operar a una presión de 10" de columna de agua cuando se usa con gas LP.
- Al checar la operación correcta del regulador, la presión de entrada debe ser al menos 1" más grande que la presión de operación de arriba (manifold). Cuando se convierte para el uso con gas LP, la presión aplicada al regulador debe estar entre 11" y 14" de la columna de agua. Vea el paso 2 "Convertir la presión al regulador de 5" a 10" W.C.", siguiente página.
- El regulador de presión ubicado en la entrada del manifold de la estufa debe permanecer en la línea de suministro.
- Use un conector metálico flexible para conectar la estufa al suministro de gas. El conector debe tener un D.I. de 1/2" y una longitud de 5' (1.5 m). En Canadá, el conector debe ser metálico de una sola pared y no más largo de 6'

Instrucciones de conversión - antes de comenzar

1. **⚠ CUIDADO: Apague el gas y la luz antes de proceder con la conversión; cierre el suministro de gas al aparato antes de desconectar la corriente.**

Cierre la válvula de gas del tanque externo de propano. Saque el cable de alimentación de la estufa o apague el interruptor en la caja de interruptores y cambie todas las perillas de control a la posición "OFF" (Apagado).

2. **Convertir el Regulador de Presión de 5" W.C. a 10" W.C.**

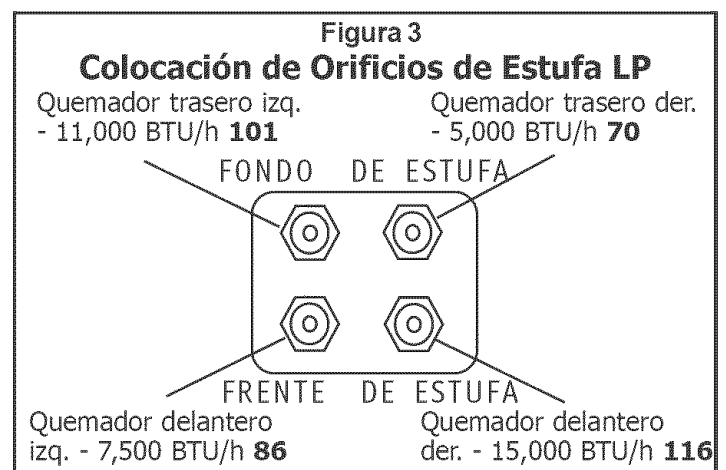
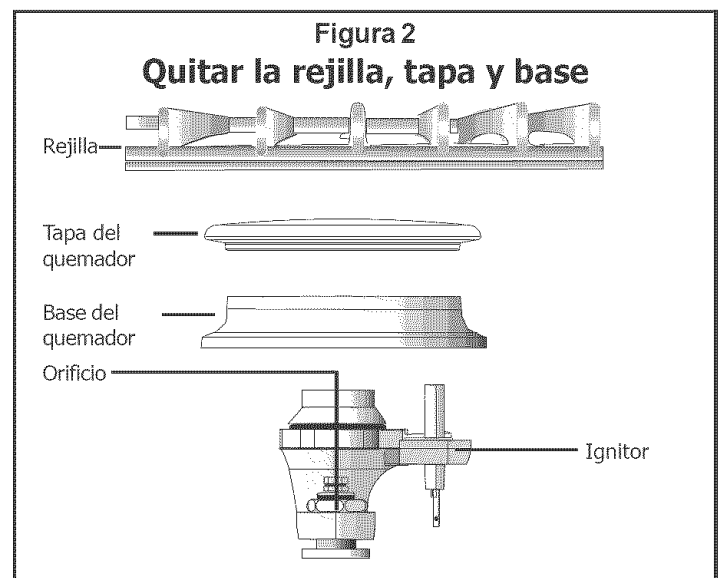
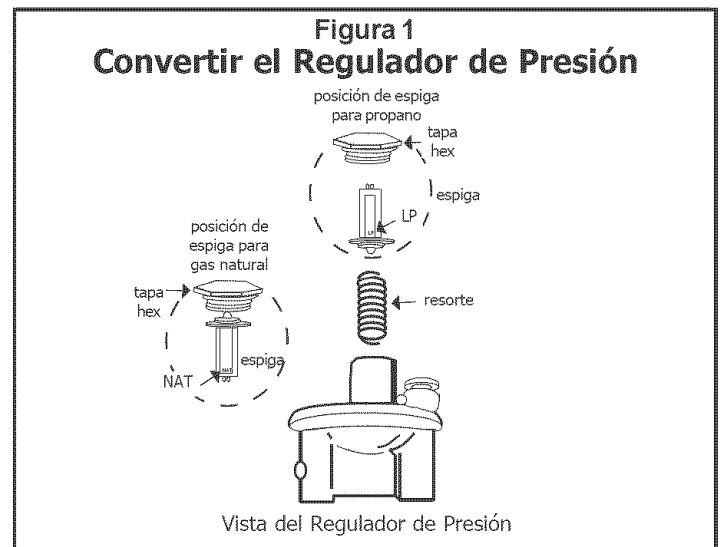
1. Saque el cajón calentador; saque el cajón hasta llegar al retén. Empuje el sujetador en el lado derecho hacia arriba y en el lado izquierdo hacia abajo. Saque el cajón completamente.
2. Quite la cubierta de la pared trasera interior abriendo el tornillo sencillo en el lado izquierdo del panel.
3. Saque la tapa hexagonal de la parte superior del regulador con una llave ajustable.
4. Saque la espiga de plástico en la tapa y voltéela, presionándola firmemente en su lugar hasta poder ver las letras "LP" en la espiga, en lugar de "NAT"
5. Reemplace el conjunto de la tapa y botón en la parte superior del regulador sellándolo bien. Asegúrese que el resorte esté en su lugar (Vea la Figura 1). **NO APRIETE DEMASIADO.**
6. Instale la ETIQUETA DE CONVERSIÓN en el lado trasero de la cubierta de tal modo que aparezca en el lado trasero de la estufa, en seguida del regulador.

3. **Reemplazar los orificios de la estufa**

Quitar las rejillas, tapas y bases del quemador. Quite las rejillas y las tapas de los quemadores. Desatornille 2 tornillos T20 dentro de cada base y quite las bases de los quemadores (Vea la Figura 2). Vuelva a insertar los tornillos en el portador del inyector para mantener el conjunto de tubería en su lugar.

Quitar los orificios de la estufa para gas natural. Inserte la matraca con una extensión mínima de 3" en los portadores de inyector para quitar los orificios existentes. Coloque los orificios viejos en el espacio proporcionado en la página 5 en caso de una futura conversión de vuelta a gas natural.

Ensamblar los orificios de la estufa para gas LP. Coloque la estufa exactamente como se muestra en la portada de este manual (se muestra también en la Figura 3). Cuando se separan los orificios de la cubierta, se puede determinar la colocación al emparejar el número estampado en el orificio con las especificaciones indicadas en la Figura 4. Coloque el orificio



Instrucciones de conversión - Estufa

nuevo en el receptáculo y luego inserte cada orificio en su respectivo agujero roscado en el portador. Apriete hasta que el orificio deje de girar. **NO APRIETE DEMASIADO.**

Reemplace la base, tapa y rejilla de los quemadores.

Nota: Se debe posicionar la tapa del quemador correctamente sobre la base del quemador para que éste se encienda.

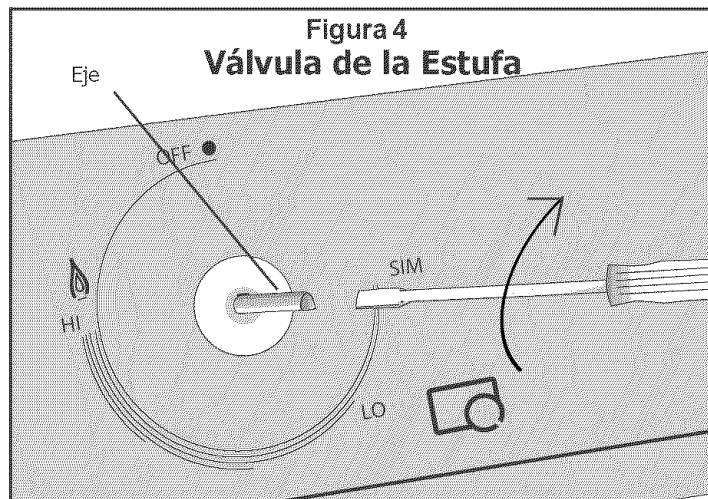
4. Convertir las válvulas de la estufa para el uso con gas de propano

Ajustar los inyectores en las válvulas.

1. Verifique que todas las perillas estén en la posición "Off".
 2. Quite las perillas, resortes y anillos biselados.
 3. Inserte el desarmador de cabeza plana en el eje y gire el tornillo de derivación en sentido del reloj hasta que deje de girar (Vea la Figura 4). **NO APRIETE DEMASIADO.**
- Reemplace las perillas, resortes y anillos biselados.

Si su estufa es de **dobles combustible**, su conversión ya terminó. Reemplace la cubierta y el cajón calentador y siga con el paso 9 para probar su conversión.

Para conversiones con **estufas de gas**, siga con el paso 5.



Quemador	BTU/h - Gas LP
Estufa - Trasero Izquierdo	11,000
Estufa - Trasero Derecho	5,000
Estufa - Delantero Izquierdo	7,500
Estufa - Delantero Derecho	15,000
Horno - Asado (Estufas de gas)	14,500
Horno - Horn. (Estufas de gas)	17,000

Instrucciones de conversión - Horno (sólo estufas de gas)

5. Ajustar el orificio del quemador de asado

Quitar la puerta del horno (vea la sección "Quitar la puerta del horno" en las instrucciones de instalación).

Quitar el conjunto del quemador de asado. El conjunto del quemador de asado está fijado a la parte superior de la cavidad del horno con 7 tornillos. Quite los tornillos y jale el conjunto del quemador suavemente, teniendo cuidado de no desconectar cables eléctricos. Ponga el quemador de asado contra la pared trasera de la cavidad del horno.

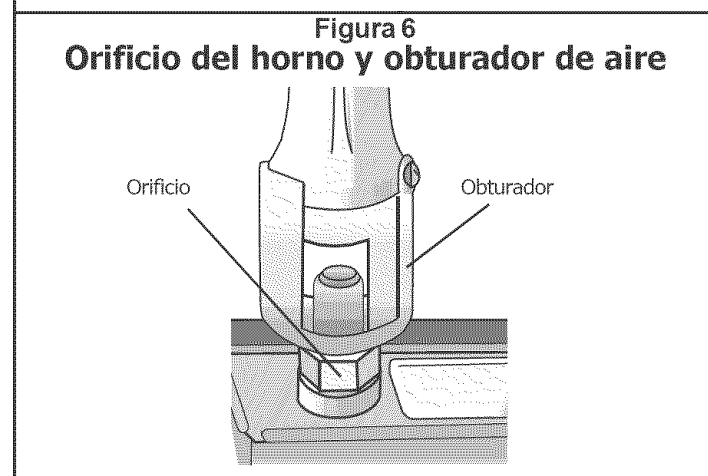
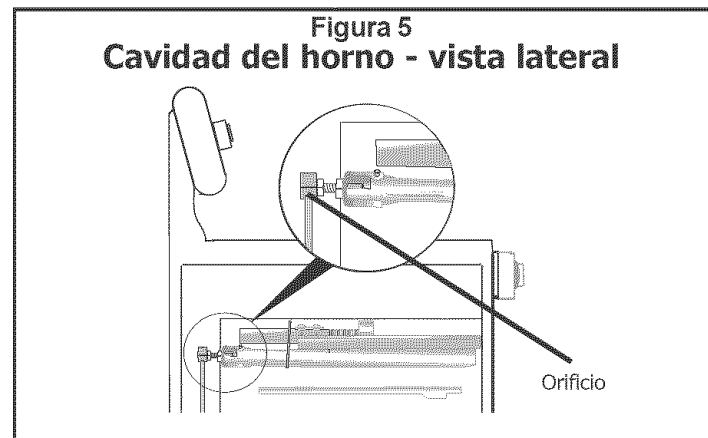
Ajustar el orificio. El orificio se encuentra detrás del quemador de asado en la pared trasera del horno (Vea la Figura 5). Use una matraca con dado de 1/2" con una extensión mínima de 3" para girar el orificio en sentido del reloj hasta que se detenga (2- 2½ veces). **NO APRIETE DEMASIADO.**

Reemplazar el conjunto del asador. Reemplace el conjunto del asador teniendo cuidado de poner todos los cables a través de la pared trasera del horno. Vuelva a poner los 7 tornillos.

Nota: El obturador de aire en el quemador cabe encima del orificio cuando se instala de modo correcto.

6. Ajustar el orificio del quemador del horno

Apretar el orificio. El orificio del quemador del horno se encuentra abajo del obturador de aire (Vea Figura 6). Lo puede alcanzar a través del agujero de acceso en el panel trasero de la cavidad del cajón calentador. Use una matraca con dado de 1/2" para girar el orificio en sentido del reloj hasta que se detenga (2- 2½ veces). **NO APRIETE DEMASIADO.**



Instrucciones de conversión - Probar la conversión

7. Verificar fugas de gas.

El instalador debe verificar si hay fugas de gas de acuerdo a las instrucciones proporcionadas en esta sección.

Abra la válvula de cierre de la línea de suministro del gas. Aplique un líquido no corrosivo de detección de fugas a todas las uniones y conexiones entre la válvula de cierre de la línea de suministro y la estufa. Incluya las conexiones y uniones de gas en la estufa si éstas fueron manipuladas durante la instalación. **Burbujas que aparecen alrededor de conexiones indican una fuga.**

Cuando aparece una fuga, cierre la válvula de la línea de suministro de gas y apriete las conexiones. Vuelva a probar si hay fugas abriendo la válvula de cierre. Cuando termina el chequeo de fugas (no aparecen burbujas), termina la prueba. Limpie todos los residuos del líquido de detección.



CUIDADO

NUNCA USE UNA LLAMA PARA VERIFICAR SI HAY FUGAS.
NO SIGA CON EL SIGUIENTE PASO HASTA HABER ELIMINADO
TODAS LAS FUGAS.

8. Probar la ignición eléctrica.

Probar la ignición del quemador de estufa. Seleccione una perilla de un quemador de la estufa. Empújela y gírela hasta el símbolo de la llama. Si el ignitor/módulo de chispas funciona bien, se escucha un clic. Una vez que se haya purgado el aire de las líneas de suministro, el quemador debe encenderse dentro de cuatro (4) segundos. Después de encender el quemador, gire la perilla a la posición de "Off".

Verifique cada perilla de la estufa de este modo.

Probar la ignición del quemador de asado. Cambie el modo de cocinar a Hi Broil (Asado Alto). El quemador se va a encender después de 30-75 segundos.

Probar la ignición del quemador de horneado. Ajuste el horno a una temperatura de 350°F. Después de 30-75 segundos se encenderá el quemador. El quemador se mantendrá encendido hasta alcanzar los 350°F y luego se apaga. A partir de este punto, el quemador de prende y apaga para mantener la temperatura.

Llame al servicio Bosch (800-944-2904) cuando:

1. Algún quemador no se enciende.
2. EL quemador de asado o horneado no se mantiene encendido.
3. No se cicla el quemador de horneado.

9. Probar/Ajustar la llama.

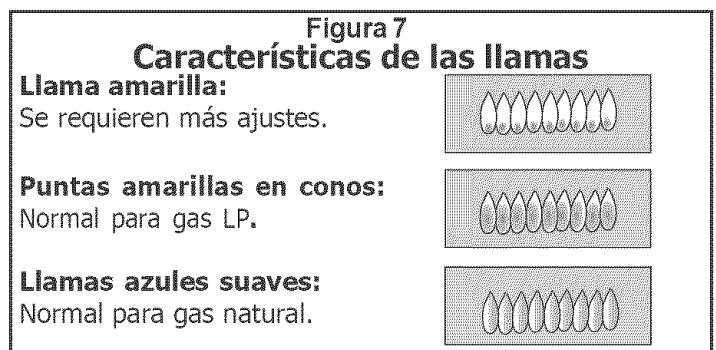
Se debe inspeccionar visualmente la calidad de combustión de la llama. Si su estufa es de gas, se deben verificar además las llamas de los quemadores de horneado y asado. La llama debe ser azul con puntas amarillas. Debe envolver todo el quemador y no levantar o apagar el quemador.

Para inspeccionar, prenda el quemador. Vea la Figura 7 para las características apropiadas de las llamas. Para ver el quemador del horno, se tiene que quitar la cubierta inferior del horno; quite dos tornillos traseros de mariposa, deslice hacia adelante y sáquelo.

Cuando la llama está totalmente o en su mayoría amarilla, se debe ajustar el obturador de aire y/u orificio correspondiente. Verifique que el orificio quede totalmente apretado. Si la llama aún está amarilla, ajuste el obturador de aire. Después del ajuste, vuelva a realizar la prueba.

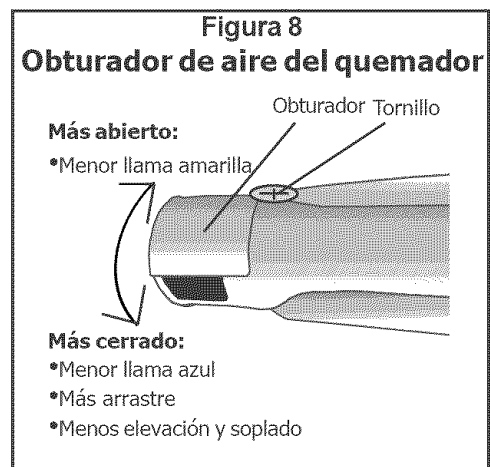
Nota: Con gas LP, puntas amarillas en los conos exteriores es algo normal.

También se debe verificar el arrastre de los quemadores. La llama debe envolver el quemador completamente. Cuando los quemadores de la estufa no envuelven, se debe ajustar el inyector de derivación (Vea el paso 4, página 4). Cuando los quemadores del horno o asador no envuelven, ajuste el obturador de aire correspondiente (vea los pasos 10 y 11, a continuación y en la página siguiente).



10. Ajustar el obturador de aire del quemador de asado (si es necesario)

Ajustar el obturador de aire. El obturador de aire se encuentra en el extremo trasero del quemador de asado. Afloje el tornillo y gire el obturador. Cierre el obturador cuando la llama no envuelve el quemador completamente o cuando la llama se levanta o se apaga. Abra el obturador si la llama es demasiado amarilla. (Vea la Figura 8). Apriete el tornillo.

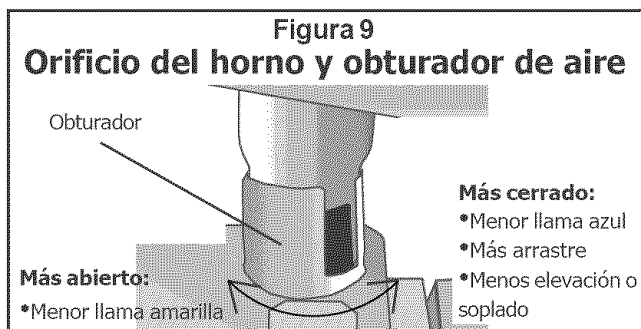


Instrucciones de conversión - Probar la conversión

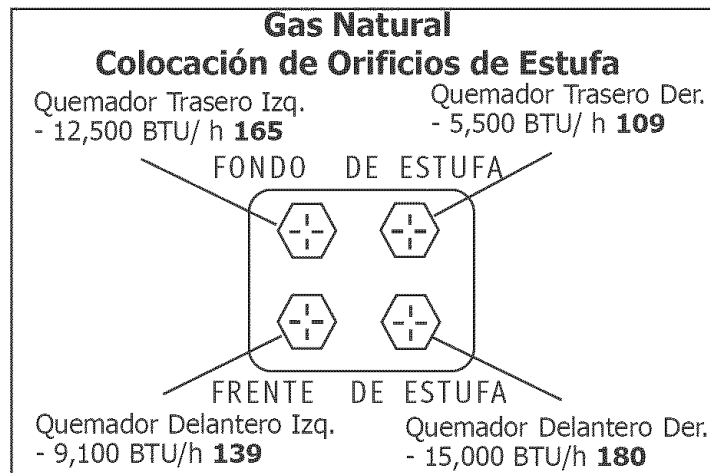
11. Ajustar el obturador de aire del quemador del horno (si es necesario)

Ajustar el obturador de aire. El obturador de aire se encuentra a la izquierda del regulador del horno. Lo puede alcanzar a través del agujero de acceso en el panel trasero interior del cajón calentador. Afloje el tornillo en el obturador. Cierre el obturador cuando la llama no envuelve el quemador completamente o cuando la llama se levanta o se apaga. Abra el obturador si la llama es demasiado amarilla. (Vea la Figura 9). Apriete el tornillo.

Vuelva a poner la cubierta y reemplace el cajón calentador.



Guarde los orificios para gas natural en el espacio apropiado abajo para una futura conversión.



BOSCH

5551 McFadden Avenue, Huntington Beach, CA 92649 800-944-2904
P/N 5060010009 Rev A, BSH Home Appliances Corp., 2003, Litho in U.S.A. 08/03

Free Manuals Download Website

<http://myh66.com>

<http://usermanuals.us>

<http://www.somanuals.com>

<http://www.4manuals.cc>

<http://www.manual-lib.com>

<http://www.404manual.com>

<http://www.luxmanual.com>

<http://aubethermostatmanual.com>

Golf course search by state

<http://golfingnear.com>

Email search by domain

<http://emailbydomain.com>

Auto manuals search

<http://auto.somanuals.com>

TV manuals search

<http://tv.somanuals.com>