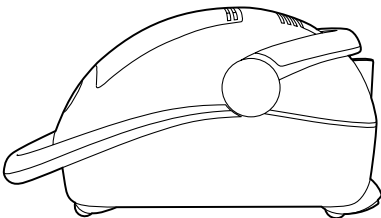


BOSCH

**Use and Care Manual
For Household Use Only**

**Notice d'utilisation et d'entretien
Usage domestique uniquement**

**Manual de instrucciones y cuidado
Sólo para uso doméstico
antes de utilizar el equipo lea las instrucciones**



**Vacuum cleaner / Aspirateur / Aspiradora
BSG71...UC
Modelo VBBS700N00**

Use and Care Manual.....	3
--------------------------	---

Notice d'utilisation et d'entretien	18
---	----

Manual de instrucciones y cuidado	33
---	----

Important Safeguards

Use as directed

NOTE

This vacuum cleaner is intended for use in the home and not for industrial purposes. The vacuum cleaner must be used exclusively in accordance with the specifications stated in the instructions.

The manufacturer shall not be held liable for any damages which arise from use which is not as directed or has been caused by an incorrect operation of the vacuum cleaner. Therefore, please ensure that the following information is observed and heeded at all times.

Safety information

To reduce the risk of fire, electric shock, or injury:

READ ALL INSTRUCTIONS BEFORE USING THIS APPLIANCE

WARNING

- **Do not** use the vacuum cleaner to pick up flammable or combustible liquids.
- **Do not** use the vacuum cleaner in the presence of flammable or combustible vapors.
- Handling the cord on this product will expose you to lead, a chemical known to the State of California to cause birth defects or other reproductive harm. Wash hands after handling.

CAUTION

- **Do** operate the appliance only with original dust bags.
- **Do** operate the appliance only by using original spare parts, accessories or optional accessories. Use only as described in this manual.
- **Do** connect and start up the vacuum cleaner only in accordance with the information stipulated on the identification plate.
- **Do** protect the vacuum cleaner from external weather conditions, dampness and heat sources.
- **Do** switch off and unplug the appliance before any assembly, cleaning and before servicing.
- **Do** supervise children whenever they are around an operating appliance to prevent injury to the child and possible damage from misuse of the appliance.
- **Do** switch off and unplug the appliance if it stops sucking or at the event of any other fault.
- **Do** ensure that any repair work or replacement of spare parts is only carried out by an authorized customer services department.

- **Do** fully extend the power cord if the appliance is to be used continuously for several hours.
- Wool or velour carpets, particularly those with a loose pile, should only be cleaned occasionally with the turbo brush, must leave sufficient intervals in between.
- Keep hair, loose clothing, fingers, and all parts of body away from openings and moving parts.
- Turn of all controls before unplugging.
- Use extra care when cleaning on stairs.
- Hold plug when rewinding onto cord reel. Do not allow plug to whip when rewinding.
- Unplug before connecting the Turbo Universal floor brush.
- Use only as described in this manual. Use only manufacturer's recommended attachments.
- To reduce the risk of electric shock, this appliance has a polarized plug (one blade is wider than the other). This plug will fit in a polarized outlet only one way. If the plug does not fit fully in the outlet, reverse the plug. If it still does not fit, contact a qualified electrician to install the proper outlet. Do not change the plug in any way.

- **Do not** leave appliance when plugged in. Unplug from outlet when not in use and before servicing.
- **Do not** use outdoors or on wet surfaces.
- **Do not** allow to be used as a toy. Close attention is necessary when used by or near children.
- **Do not** use with damaged cord or plug. If appliance is not working as it should, has been dropped, damaged, left outdoors, or dropped into water, return it to a service center.
- **Do not** pull or carry by cord, use cord as a handle, close a door on cord, or pull cord around sharp edges or corners. Do not run appliance over cord. Keep cord away from heated surfaces.
- **Do not** unplug by pulling on cord. To unplug, grasp the plug, not the cord.
- **Do not** handle plug or appliance with wet hands.
- **Do not** put any object into openings. Do not use with any opening blocked; keep free of dust, lint, hair and anything that may reduce air flow.
- **Do not** pick up anything that is burning or smoking, such as cigarettes, matches, or hot ashes.
- **Do not** use without dust bag and/or filters in place.
- **Do not** vaccum up damp substances or liquids to avoid electrical shock hazards.
- **Do not** operate the brush on or next to people or animals or let the tube or nozzles get close to your face or head to prevent entanglement or possible injury from flying debris.
- **Do not** operate the vacuum if any part of it is damaged to prevent injury to the operator or bystanders.
- **Do not** use machine as a step.
- **Do not** re-use or wash the filters except the motor protection filter.
- **Do not** remove any screws.

- **Do not** vaccum up sharp objects to prevent injuries when opening or emptying the appliance.
- **Do not** use a damaged vaccum appliance.
- **Do not** operate the brush on or next to people or animals or let the brush get close to your face or head to prevent entanglement or possible injury from flying debris.
- **Do not** operate the brush if any part of it is damaged to prevent injury to the operator or bystanders.
- **Do not** reach into the running brush roller
- **Do not** drive over the power cord while the brush roller is running.
- **Do not** leave the turbo brush standing on the carpet when the brush roller is rotating, it must be kept moving (could damage the pile).
- **Do not** use the turbo brush to clean another electrical appliance.
- **Do not** immerse any part of the vacuum cleaner or turbo brush in water.

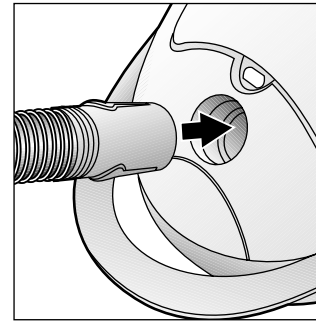
SAVE THESE INSTRUCTIONS!



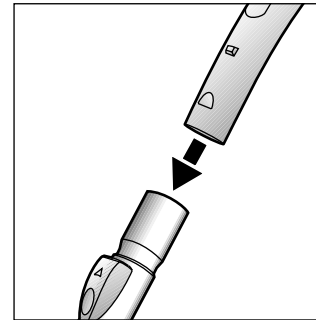
- | | |
|--|--|
| 1 Turbo brush* | 11 Electronic slide control |
| 2 Telescopic tube with adjusting sleeve* | 12 Swing handle; can also be used as switch button |
| 3 ERGOGRIP™ handle | 13 Power cord |
| 4 Flexible hose | 14 On/Off button |
| 5 Accessory compartment | 15 Parking aid |
| 6 Furniture brush* | 16 Exhaust filter |
| 7 Upholstery nozzle* | 17 Parking aid (on underside of unit) |
| 8 Crevice nozzle* | 18 Motor protection filter |
| 9 Dust bag change indicator | 19 MEGAfilt®SuperTEX dust bag |
| 10 Cover | |

*Depending on equipment

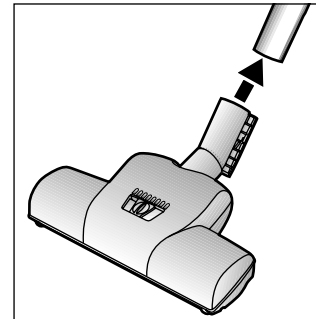
Starting up



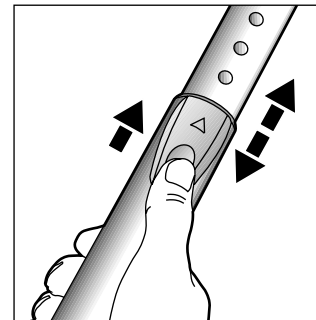
Insert the flexible hose connector into the opening on the vacuum cleaner until it engages.



Push the ERGOGRIP™ handle into the telescopic tube.



Fit the turbo brush onto the suction tube.



Unlock the telescopic tube by moving the release button in the direction of the arrows and then set it to the required length.

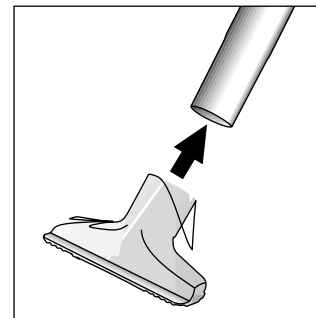
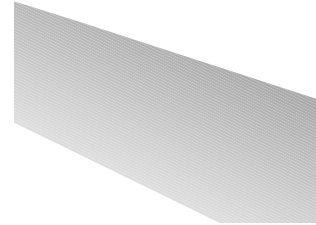
Set the vacuum power dial on the canister to maximum power when using the turbo brush

Then adjust the nozzle power by turning the slide control on the turbo brush for the right carpet length:

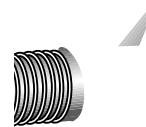
////// = long pile carpets

===== = short pile carpets

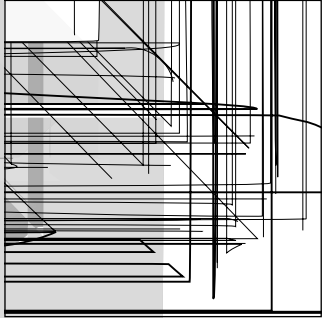
This enables an optimum cleaning effect for the different flooring.



Upholstery nozzle
For cleaning upholstered furniture, curtains, etc.

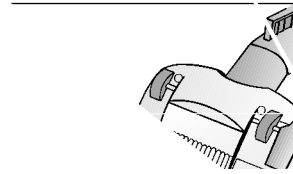


To remove the flexible hose, press the release button and pull out the hose.



Open the cover by moving the locking lever in the

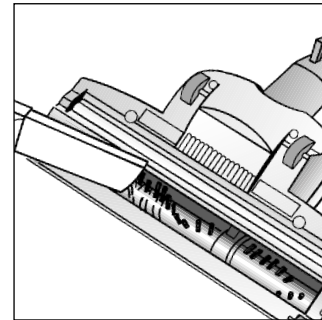
Maintenance



Always switch off plug before performing maintenance.
Remove the turbine tube.



Remove the turbine tube.



Then vacuum the crevice tool.

in the
vacuum cleaner

HEPA filter, this

- Before the appliance is cleaned, er
- Vacuum cleaners and accessories commercial plastic cleaner.

bee,
can b

locking tab in
it from the

Do not use scouring agents, or
Never immerse the vacuum cleaner

- If necessary, the dust compartment can be
or simply cleaned with a dry

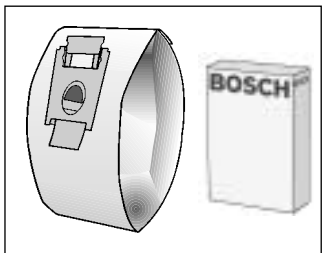
cleaner

or another

Subject to change without notice

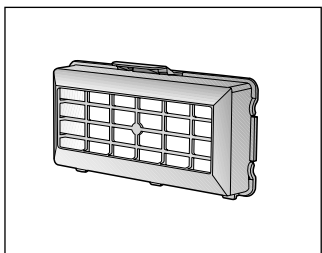


Spare parts and optional accessories



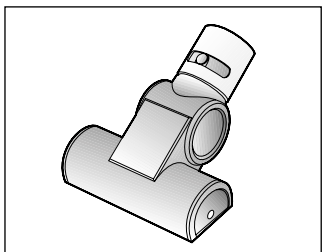
Replacement filter pack BBZ51AFG2UC

Contains:
5 MEGAfil[®] Super TEX replacement filters with lid
1 micro-hygiene filters



HEPA filter (Class H12) BBZ152HFUC

Recommended for allergy sufferers. Ensures very clean exhaust air.
Replace annually.



TURBO-UNIVERSAL[®]-upholstery brush

BBZ42TBUC

Simultaneously brush and vacuum upholstered furniture, mattresses, car seats, etc..

Particularly suitable for vacuuming animal hair and fur. The brush roller is driven by the suction force of the vacuum cleaner.

No electrical connection required.

BOSCH Small Appliance Warranty

BSH Home Appliances («BOSCH») warrants all new small appliances to be free from original defects in design, materials and workmanship for one (1) year after the sale to the original owner.

Within the stated warranty period, BOSCH will repair or replace, at its sole option, any small appliance or parts thereof which prove defective under the conditions of normal use and service at no charge to you. It is the owner's responsibility to return the appliance for repair. Repaired and replacement small appliances and parts shall be the same or as close in appearance as possible to the original for the purposes of this warranty.

Should you require service of your BOSCH small appliance, please contact customer service at 1-866-44-BOSCH. Repair of BOSCH appliances should only be performed by qualified technicians.

This warranty is limited to the original consumer purchase and is not transferable. Specifically excluded from this warranty are failures caused by accident, misuse, neglect, abuse, including tampering, use of frequency or voltage other than marked on the product, and use for commercial purposes.

To the extent allowed by law, this warranty sets out your exclusive remedies, whether for negligence or otherwise. BOSCH will not be liable for any consequential or incidental damages, losses or expenses.

THIS WARRANTY IS IN LIEU OF ALL OTHER EXPRESSED WARRANTIES. ANY WARRANTY IMPLIED BY LAW, WHETHER FOR MERCHANTABILITY OR FITNESS FOR A PARTICULAR PURPOSE OR OTHERWISE, SHALL BE EFFECTIVE ONLY FOR THE PERIOD THAT THIS EXPRESSED WARRANTY IS EFFECTIVE. BOSCH DOES NOT ASSUME ANY RESPONSIBILITY FOR INCIDENTAL OR CONSEQUENTIAL DAMAGES.

No attempt to alter, modify or amend this warranty shall be effective unless authorized in writing by an officer of BOSCH. Some states do not allow limitations on how long implied warranties last or the exclusion or limitation of incidental or consequential damages, so the foregoing limitations and exclusions may not apply to you. This warranty gives you specific legal rights and you may also have other rights which vary from state to state.

Recommandations importantes

Suivez les indications d'emploi

REMARQUE

Cet aspirateur est destiné à l'emploi domestique et non à l'usage industriel. Il doit être utilisé en suivant exclusivement les indications de cette notice d'utilisation. Le fabricant n'est pas responsable d'éventuels dommages résultant d'un emploi non conforme ou d'un maniement incorrect de l'aspirateur. Veuillez donc respecter impérativement les consignes suivantes.

Consignes de sécurité

Pour réduire le risque d'incendie, d'électrocution ou de blessure :

LIRE TOUTES LES CONSIGNES AVANT D'UTILISER L'APPAREIL

⚠ AVERTISSEMENT

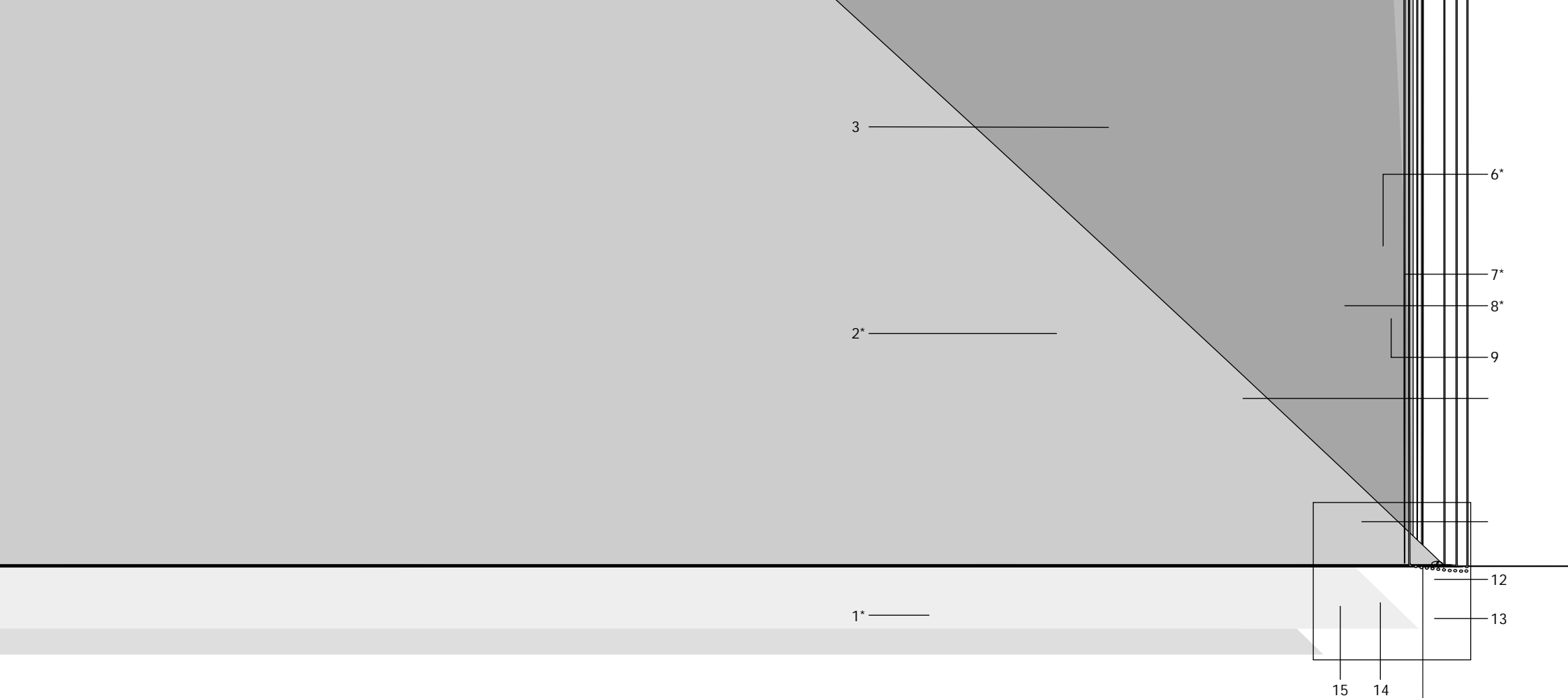
- **N'utilisez pas** l'appareil pour aspirer des liquides inflammables ou combustibles.
- **N'utilisez pas** l'aspirateur en présence de vapeurs inflammables ou combustibles.
- Le maniement du cordon constitue une exposition au plomb, responsable selon l'Etat de Californie, d'anomalies congénitales et d'effets nocifs sur la reproduction. Lavez-vous les mains après tout maniement.

⚠ ATTENTION

- **Utilisez** l'appareil uniquement avec des sacs d'aspirateur d'origine.
- **Utilisez** l'appareil uniquement avec des pièces de rechange, accessoires ou accessoires optionnels d'origine. Suivez exclusivement les instructions de ce manuel.
- **Connectez et démarrez** l'aspirateur en respectant scrupuleusement les informations figurant sur la plaque signalétique.
- **Protégez** l'aspirateur contre les conditions atmosphériques, l'humidité et les sources de chaleur.
- **Éteignez et déconnectez** l'appareil avant de le démonter, de le nettoyer et avant de l'ouvrir pour des opérations d'entretien.
- **Surveillez** les enfants dès qu'ils s'approchent d'un appareil électrique pour éviter qu'ils se blessent ou qu'ils endommagent l'appareil en l'utilisant incorrectement.
- **teignez et déconnectez** l'appareil s'il cesse d'aspirer ou en présence de tout incident.
- **Assurez-vous** que les réparations ou le remplacement des pièces de rechange sont bien effectuées par un service technique agréé.
- **Déroulez** le cordon électrique complètement si vous devez utiliser l'appareil en continu pendant plusieurs heures.

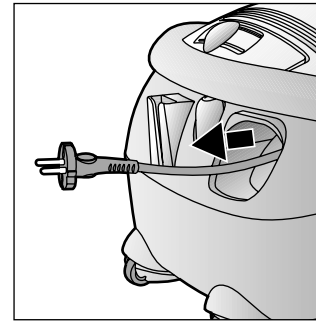
- Faites bien attention de ne pas avoir les cheveux, les pans de votre blouse, les doigts ou toute autre partie de votre corps trop près des ouvertures ou des pièces en mouvement.
- Annulez toutes les commandes avant de débrancher l'appareil.
- Faites très attention lorsque vous nettoyez des escaliers.
- Tenez la prise lorsque vous rembobinez le câble. Ne la laissez pas aller dans tous les sens pendant que vous rembobinez.
- Débranchez l'appareil avant de connecter la brosse Turbo Universal pour les sols.
- Suivez scrupuleusement les instructions du manuel. N'utilisez que des accessoires recommandés par le fabricant.
- Pour éviter les risques de décharges électriques, cet appareil est équipé d'une prise polarisée (une des fiches est plus large que l'autre). Cette prise ne s'enfiche dans une prise secteur polarisée que d'une seule façon. Si elle n'entre pas à fond dans la prise secteur, inversez la prise du câble. Si vous n'arrivez toujours pas à la brancher, appelez un électricien qualifié pour mettre en place une prise adéquate. Ne changez absolument pas la prise du câble.
- Les tapis de laine ou de velours épais, en particulier ceux à poils peu serrés, ne doivent être nettoyés qu'occasionnellement avec la brosse turbo, à intervalles peu rapprochés.

- **N'abandonnez pas** l'appareil lorsqu'il est branché. Débranchez-le du secteur lorsque vous ne l'utilisez pas ou avant de l'ouvrir pour des opérations d'entretien.
- **Ne l'utilisez pas** à l'extérieur ou sur des surfaces humides.
- **Ne laissez pas** l'utiliser comme un jouet. Faites très attention lorsque des enfants l'utilisent ou si vous l'utilisez avec des enfants près de vous.
- **Ne l'utilisez pas** si la prise ou le câble est endommagé. Si l'appareil ne fonctionne pas normalement, si vous l'avez laissé tomber, endommagé, laissé dehors ou laissé tomber dans l'eau, amenez-le à un service technique.
- **Ne tirez pas** l'appareil à l'aide du câble, ne vous servez pas du câble comme d'une poignée, ne coincez pas le câble dans une porte, ne forcez pas le câble contre des bords tranchants. Ne déposez pas d'appareil sur le câble. Ne laissez pas le câble près de sources de chaleur.
- **Ne débranchez pas** l'appareil en tirant sur le câble. Pour le débrancher, prenez la prise, pas le câble.
- **Ne touchez pas** la prise ou l'appareil avec les mains humides.
- **Ne placez** aucun objet dans les ouvertures. Ne l'utilisez pas si une des ouvertures est bouchée ; évitez la présence de poussière, de peluches, de cheveux ou de tout autre élément qui pourrait entraver la circulation de l'air.
- **Ne l'utilisez pas** pour aspirer des liquides inflammables ou combustibles, comme de l'essence, ou dans des endroits où il pourrait y en avoir.
- **Ne l'utilisez pas** pour aspirer quelque chose qui brûle ou qui fume, comme des cigarettes, des allumettes ou des cendres chaudes.
- **Ne l'utilisez pas** sans sac d'aspirateur et/ou filtre.
- **N'aspirez pas** des substances humides ou des liquides pour éviter des décharges électriques.

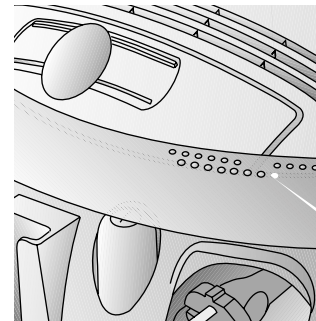


nique coulissant
 également utilisable
 commande

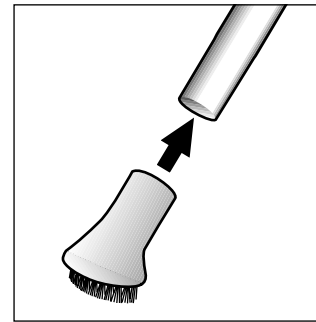
ce



Saisir le cordon électrique par le connecteur, le retirer à la longueur souhaitée et connecter le connecteur dans la prise.



Le bouton peut également être actionné à l'aide de la poignée pivotable.



Pinceau pour meubles
Pour aspirer sur des cadres, livres, meubles délicats,
etc.



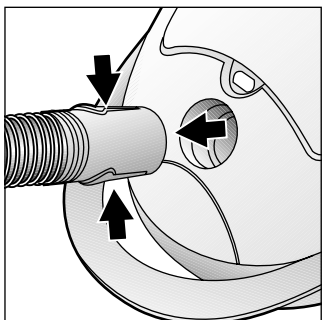
Pour franchir des obstacles, p.ex. des tapis, l'appareil
peut également être transporté par la poignée
pivotable.

Après le travail



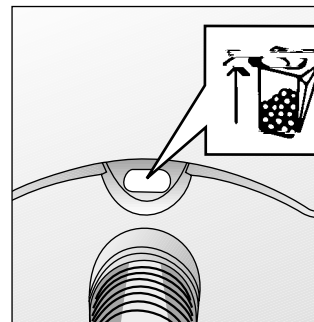
- Retirer le connecteur de la prise.
- Tirer brièvement sur le cordon électrique et le relâcher (le câble s'enroule automatiquement).

Pour ranger/transporter l'appareil vous pouvez utiliser la position de rangement sur la face inférieure de l'aspirateur.
Placer l'appareil debout.
Glisser le crochet à la brosse pour sols dans l'évidement à la face inférieure de l'appareil.

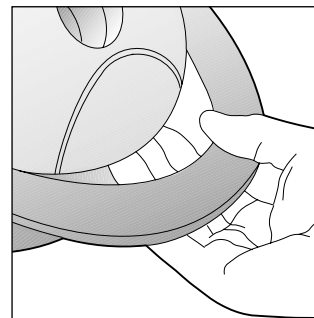


Pour enlever le flexible d'aspiration, presser les boutons de déverrouillage et retirer le flexible.

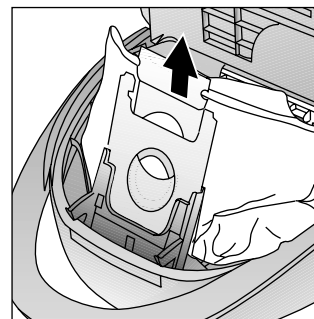
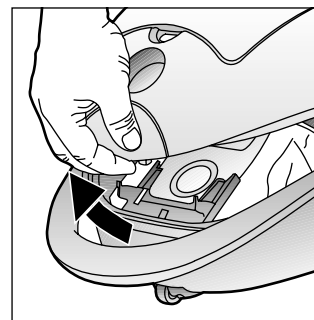
Changement de filtre



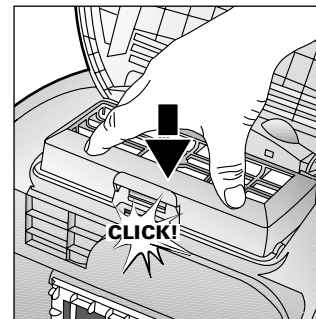
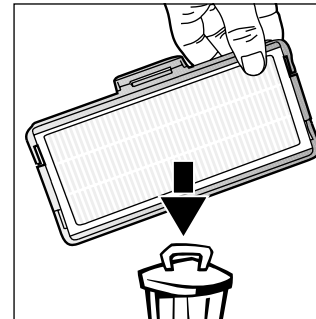
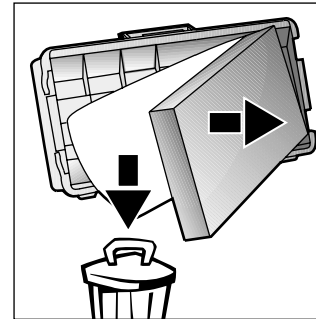
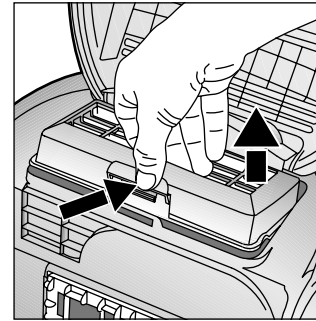
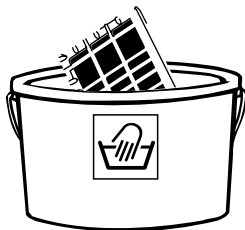
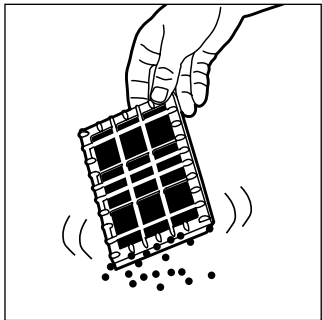
Si l'indicateur pour le changement du sac aspirateur est complètement jaune, lorsque la brosse pour sols n'est pas en contact avec le sol et la puissance d'aspiration étant réglée au maximum, il faut changer le sac aspirateur, même s'il n'est pas encore plein. Dans ce cas, la nature de la matière contenue dans le sac rend le changement nécessaire. La brosse, le tube d'aspiration et le flexible d'aspiration ne doivent alors pas être bouchés, car ceci peut également conduire au déclenchement de l'indicateur pour le changement du sac aspirateur.



Ouvrir le couvercle en actionnant le levier de fermeture dans le sens de la flèche.



Fermer le sac aspirateur MEGAfilt®SuperTEX en tirant sur l'attache de fermeture et enlever le sac.



Changement du micro-filtre hygiénique

Quand dois-je le remplacer: A chaque nouveau paquet de sacs d'aspirateur de rechange

- Ouvrir le couvercle du compartiment de poussière
- Déverrouiller le support de filtre en pressant l'attache de fermeture dans le sens de la flèche

- Enlever la mousse de filtre et le micro-filtre hygiénique. Insérer un micro-filtre hygiénique neuf et la mousse de filtre dans le support de filtre.
- Insérer le support de filtre dans l'appareil et l'enclencher.

Changement du filtre Hepa

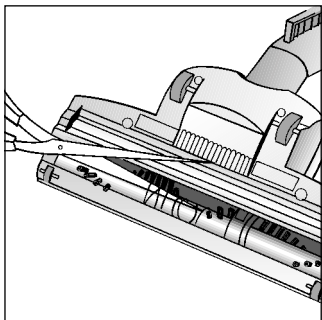
Si votre appareil est équipé d'un filtre Hepa, celui-ci doit être changé tous les ans.

- Ouvrir le couvercle du compartiment de poussière.
- Déverrouiller le filtre Hepa en pressant l'attache de fermeture dans le sens de la flèche et enlever le filtre.

- Insérer le filtre Hepa neuf et l'enclencher.

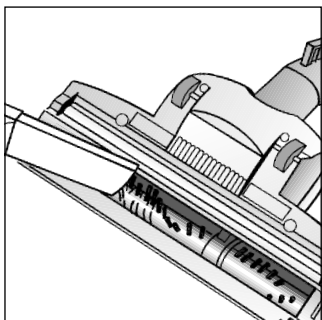
Après l'aspiration de fines particules de poussières, nettoyer le filtre de protection du moteur en le frappant, changer éventuellement le micro-filtre hygiénique, le filtre à charbon actif ou le filtre Hepa.

Maintenance



Déconnectez et débranchez toujours l'aspirateur du secteur avant d'effectuer toute opération de maintenance.
Retirez la brosse turbo du tube télescopique en acier.

Coupez les poils et les fils qui dépassent avec une paire de ciseaux.



Puis aspirez les poils et les fils à l'aide de l'outil de joints.

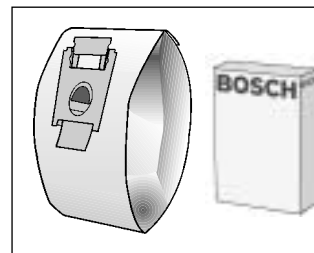
- Avant chaque nettoyage de l'aspirateur, il faut l'éteindre et retirer le connecteur de la prise de secteur.
- L'aspirateur et les accessoires en plastique peuvent être entretenus avec un produit de nettoyage pour plastique usuel du commerce.

Ne pas utiliser de produits récurants, nettoyants pour verre ni de produits nettoyants universels. Ne jamais plonger l'aspirateur dans l'eau.

- Si nécessaire, le compartiment de poussière peut être aspiré avec un deuxième aspirateur ou simplement être nettoyé avec un chiffon à poussière/pinceau à poussière sec.

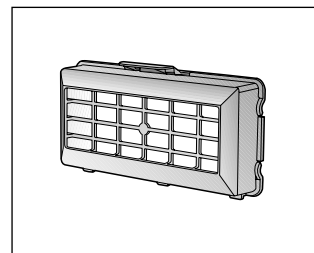
Sous réserve de modifications techniques.

Accessoires spéciaux



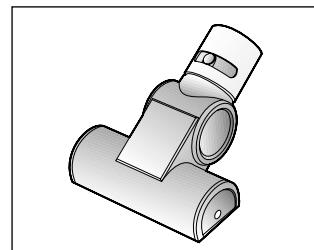
Paquet de sacs d'aspirateur de rechange
BBZ51AFG2UC

Contenu:
5 sacs d'aspirateur de rechange MEGAfilt®Super TEX avec fermeture
1 Micro-filtres hygiéniques



Filtre HEPA (classe H12) BBZ152HFUC

Recommandé pour personnes allergiques. Pour un air de sortie extrêmement propre.
A changer tous les ans



Brosse TURBO-UNIVERSAL®-pour coussins
BBZ42TBUC

Brosser et aspirer en même temps les meubles capitonnés, matelas, sièges auto, etc.
Convient particulièrement pour aspirer les poils d'animaux. Le flux aspirant de l'aspirateur entraîne la brosse rotative.
Aucun branchement électrique nécessaire.

Garantie BOSCH pour les petits électroménagers

BSH Home Appliances ("BOSCH") garantit tous les petits électroménagers neufs contre tout défaut de conception, de matériel et de fabrication pendant une (1) année à partir de la date de vente au premier propriétaire.

Pendant cette période de garantie ainsi définie, BOSCH réparera ou remplacera, selon son propre critère, tout petit appareil ou composant ayant un défaut de fonctionnement dans des conditions d'utilisation normales sans frais pour vous. C'est sous sa responsabilité que le propriétaire doit rapporter l'appareil pour être réparé. Dans le cadre de cette garantie, les petits appareils et les pièces faisant l'objet d'une réparation ou d'un remplacement seront identiques ou aussi proches que possible des éléments originaux.

Si vous avez besoin de faire réparer votre petit électroménager BOSCH, veuillez contacter le service clients au 1-866-44 BOSCH. Les réparations des appareils BOSCH ne peuvent être faites que par des techniciens qualifiés.

Cette garantie est limitée au premier acheteur et n'est pas transférable. Sont explicitement exclus de cette garantie les anomalies causées par un accident, un usage impropre, une négligence, un mauvais traitement, une modification de l'appareil, l'utilisation avec une fréquence ou une tension autres que celles indiquées sur le produit, ainsi que par une utilisation commerciale.

Dans le cadre défini par la loi, cette garantie tient compte de vos droits exclusifs, par négligence ou toute autre raison. BOSCH ne saurait être tenue responsable des dommages, pertes ou dépenses indirects ou fortuits. CETTE GARANTIE ANNULE ET REMPLACE TOUTE AUTRE GARANTIE EXISTANTE. TOUTE GARANTIE DÉFINIE IMPLICITEMENT PAR LA LOI, POUR LA QUALITÉ LOYALE ET MARCHANDE OU L'ADAPTABILITÉ À UN USAGE PARTICULIER OU AUTRE, SERA EFFECTIVE UNIQUEMENT POUR LA PÉRIODE EXPRESSÉMENT ÉTABLIE POUR LA PRÉSENTE GARANTIE. BOSCH DÉCLINE TOUTE RESPONSABILITÉ RÉSULTANT DE DOMMAGES INDIRECTS OU FORTUITS.

Aucune modification, adaptation ou amendement à cette garantie ne prendra effet sans l'autorisation écrite d'un fondé de pouvoir de BOSCH. Certains États n'acceptent pas les limitations de la durée des garanties implicites ou l'exclusion ou la limitation des dommages indirects ou fortuits ; par conséquent les limitations et exclusions ci-dessus mentionnées peuvent ne pas s'appliquer à votre cas. Cette garantie vous donne des droits légaux spécifiques et vous pouvez avoir aussi d'autres droits qui sont propres à chaque pays.

Medidas de seguridad importantes

Usar tal como se indica

NOTA

Este aspirador está diseñado para el uso doméstico y no para finalidades industriales. El aspirador debe utilizarse exclusivamente de acuerdo con las especificaciones descritas en las instrucciones.

El fabricante no se responsabilizará de ningún daño derivado de un uso diferente al indicado u ocasionado por un manejo incorrecto del aspirador.

Por lo tanto, asegúrese de cumplir la siguiente información en todo momento.

Consejos y advertencias de seguridad

Para reducir el riesgo de incendio, descarga eléctrica o lesión:

LEER TODAS LAS INSTRUCCIONES ANTES DE UTILIZAR EL APARATO

⚠️ ADVERTENCIA

- **No** utilizar el aspirador para recoger líquidos inflamables o combustibles.
- **No** utilizar el aspirador en presencia de vapores inflamables o combustibles.
- Si se manipula el cable de este producto se expondrá al plomo, una sustancia química que según la información de que dispone el Estado de California puede causar defectos de nacimiento y otros daños en la reproducción. Lavarse las manos después de la manipulación.

⚠️ PRECAUCIÓN

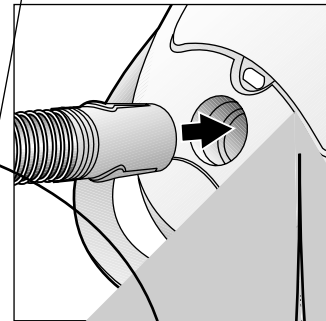
- **Utilizar** el aparato sólo con bolsas para polvo originales.
- **Utilizar** el aparato sólo con piezas de repuesto, accesorios o accesorios opcionales originales. Usar sólo como se describe en este manual.
- **Conectar** y encender el aparato sólo de conformidad con la información establecida en la placa de características.
- **Proteger** el aspirador de las inclemencias del tiempo, la humedad y las fuentes de calor.
- **Apagar y** desenchufar el aparato antes de realizar cualquier montaje o proceder a la limpieza y antes del mantenimiento.
- **Observar** que no haya niños cerca del aparato cuando esté en funcionamiento, a fin de evitar lesiones a los niños y posibles averías por un uso inadecuado del aparato.
- **Apagar** y desenchufar el aparato si deja de aspirar o en caso de producirse cualquier otra anomalía.
- **Asegurarse** de que cualquier tarea de reparación o sustitución de piezas de repuesto se lleve a cabo en un departamento de atención al cliente autorizado.

- **Extender** el cable de alimentación completamente si el aparato va a utilizarse de manera continuada durante varias horas.
 - Mantener lejos de las aberturas y las partes móviles el cabello, la ropa suelta, los dedos y todas las partes del cuerpo.
 - Apagar todos los controles antes de desenchufar el aparato.
 - Prestar especial atención al limpiar en escaleras.
 - Sujetar el enchufe cuando el cable se enrolle en el carrete. Evitar que dé latigazos al enrollarse el cable.
 - Desenchufar el aparato antes de conectar el cepillo para suelos Turbo Universal.
 - Usar sólo como se describe en este manual. Utilizar sólo los complementos recomendados por el fabricante.
 - Para reducir el riesgo de sufrir una descarga eléctrica, este aparato dispone de un enchufe polarizado (una clavija es más ancha que la otra). Este enchufe sólo encaja de una manera en una toma de corriente polarizada. Si el enchufe no entra completamente en la toma de corriente, invertir la posición. Si aún así no encaja, ponerse en contacto con un electricista cualificado para que instale la toma de corriente apropiada. No cambiar el enchufe bajo ningún concepto.
 - Las alfombras de lana o de terciopelo, en especial las de pelo suelto, sólo deberían limpiarse con el cepillo turbo ocasionalmente, dejando pasar un intervalo de tiempo suficiente entre cada limpieza.
-
- **No** dejar el aparato enchufado. Desenchufarlo de la toma de corriente cuando no se use y antes del mantenimiento.
 - **No** usar en exteriores o en superficies mojadas.
 - **No** permitir que se use como juguete. Es necesario prestar especial atención al usarlo en las proximidades de niños.
 - **No** usarlo con un cable o enchufe dañados. Si el aparato no funciona como debiera, se ha caído, dañado, dejado al aire libre o caído en el agua, retornarlo al servicio técnico.
 - **No** tirar ni transportar el aparato con ayuda del cable, no usar el cable como mango, no cerrar una puerta con el cable debajo ni tirar de él por cantos o esquinas puntiagudas. No pasar el aparato por encima del cable. Mantener el cable lejos de las superficies calientes.
 - **No** desenchufar el aparato tirando del cable. Para desenchufarlo, agarrar el enchufe, no el cable.
 - **No** manipular el enchufe o el aparato con las manos mojadas.
 - **No** introducir ningún objeto en las aberturas. No utilizar con las aberturas obstruidas; mantenerlas limpias de polvo, pelusa, pelos y cualquier cosa que pueda disminuir el flujo de aire.
 - **No** usar para recoger líquidos inflamables o combustibles como gasolina, o en zonas donde puedan existir estas sustancias.
 - **No** recoger nada que esté ardiendo o que desprenda humo como cigarrillos, cerillas o cenizas calientes.
 - **No** usar sin la bolsa para polvo o los filtros colocados.

- **No** aspirar sustancias húmedas o líquidas, a fin de evitar el riesgo de una descarga eléctrica.
- **No** aplicar el cepillo sobre las personas, animales o cerca de ellos, ni acercarse al tubo o las boquillas a la cara o a la cabeza, a fin de evitar enredos o posibles lesiones debido a los desechos aspirados.
- **No** utilizar el aspirador si alguna de sus piezas está dañada, a fin de evitar lesiones al usuario o a las personas que se hallen cerca.
- **No** usar el aparato a modo de escalón.
- **No** reutilizar ni lavar los filtros.
- **No** extraer ningún tornillo.
- **No** aspirar objetos puntiagudos, a fin de evitar daños al abrir o vaciar el aparato.
- **No** utilizar un aspirador averiado.
- **No** aplicar el cepillo sobre las personas, animales o cerca de ellos, ni acercarse al tubo o las boquillas a la cara o a la cabeza, a fin de evitar enredos o posibles lesiones debido a los desechos aspirados.
- **No** utilizar el cepillo si hay alguna pieza averiada, para evitar daños al usuario o a personas que se encuentren cerca.
- **No** manipular el rodillo del cepillo cuando esté en funcionamiento.
- **No** pasar por encima del cable eléctrico mientras el rodillo del cepillo esté en movimiento.
- **No** dejar el cepillo turbo parado sobre la alfombra cuando el rodillo esté girando; hay que mantenerlo en movimiento (podría dañar el pelo).
- **No** utilizar el cepillo turbo para limpiar otro aparato eléctrico.
- **No** sumergir en agua ninguna pieza del aspirador o del cepillo turbo.
- **No** usar en exteriores o en superficies mojadas.
- **No** permitir que se use como juguete. Es necesario prestar especial atención al usarlo en las proximidades de niños.

¡CONSERVAR ESTAS INSTRUCCIONES!

Puesta en marcha



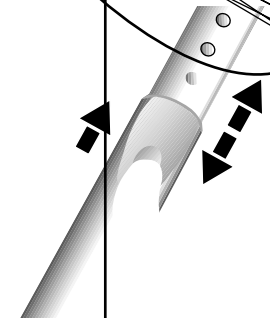
Encl: aspir

o flexible en la abertura de

jo y el tubo de aspiración.

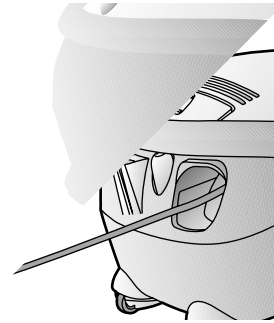
tubo de aspiración.

De de la ajust



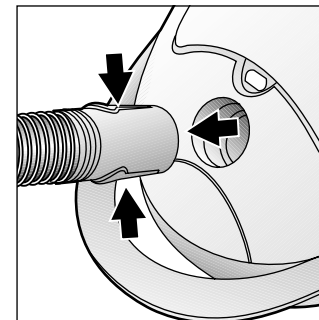


Tras el trabajo

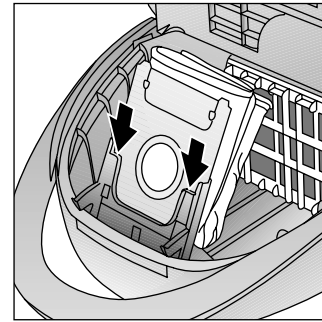


- Sacar el enchufe.
- Tirar ligeramente del cable de alimentación de red y soltarlo (el cable se enrolla automáticamente).

Para guardar / transportar el aparato puede utilizarse el soporte situado en la parte inferior del aparato. Colocar el aparato en posición vertical. Introducir el gancho de la boquilla universal en la entalladura situada en la parte inferior del aparato.

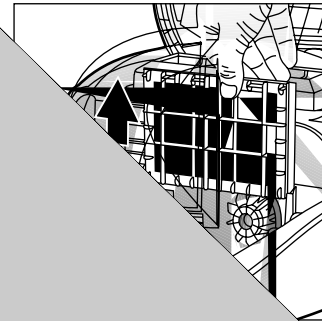


Para sacar el tubo flexible de aspiración, pulsar primero las teclas de desenclavamiento y tirar a continuación del tubo flexible.



una bolsa filtrante MEGAfilt® SuperTEX nueva
correctamente y cerrar la tapa del compartimento
de polvo.

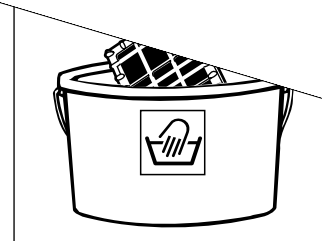
La tapa se cierra sólo si está colocada
correctamente MEGAfilt® SuperTEX.



protector del motor
El protector del motor debe limpiarse en
ambos sentidos golpeándolo ligeramente o

en el compartimento colector de polvo.
El protector del motor en la dirección de

El protector del motor golpeándolo



gran cantidad de
durante un
El protector del motor
de mantenimiento

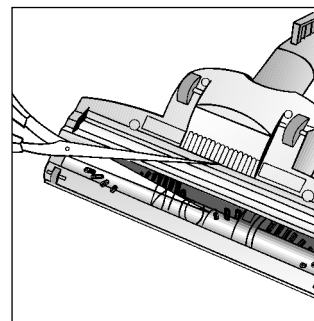
Cambio del filtro Microsan

¿Cuándo se cambia?: Con cada nuevo paquete de filtros de repuesto

- Abrir la tapa del compartimento colector de polvo
- Desenclavar el soporte del filtro pulsando la lengüeta de cierre en la dirección de la flecha

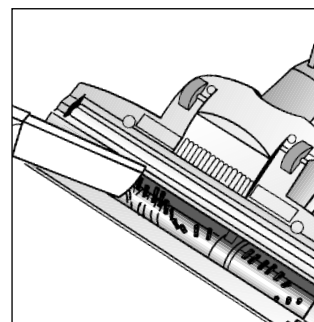
- Retirar la espuma filtrante y el filtro Microsan. Introducir un filtro Microsan nuevo y la espuma filtrante en el soporte del filtro.
- Introducir el soporte del filtro en el aparato y enclavarlo.

Cuidados



Desconectar siempre el aspirador y extraer el enchufe antes de realizar cualquier trabajo de mantenimiento. Retirar el cepillo turbo del tubo de acero / telescópico.

Cortar con unas tijeras los pelos o hilos enrollados.



Luego, aspirar los hilos y pelos con la boquilla larga.

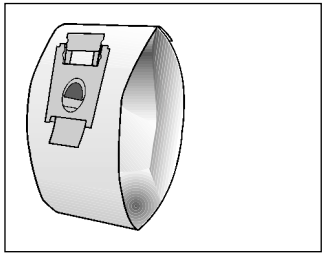
- Antes de cada limpieza, debe desconectarse el aspirador y extraerse el enchufe.
- El aspirador y los accesorios de plástico se pueden limpiar con un limpiador de plásticos convencional.

No usar productos abrasivos, ni limpiacristales o limpiadores multiusos.
No introducir nunca el aspirador dentro del agua.

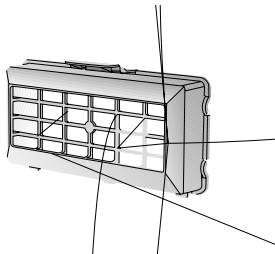
- De ser necesario se puede limpiar el compartimento colector de polvo con un segundo aspirador, o simplemente con un paño seco o un pincel para el polvo.

Quedan reservadas las modificaciones técnicas.

Accesorios opcionales



Paquete de filtros de repuesto BBZ51AFG2UC
Contenido:
5 filtros de repuesto MEGAfill® Super TEX con cierre
1 microfiltros higiénicos



Filtro HEPA (clase H12) BBZ152HFUC
Recomendado para alérgicos. Para un aire de salida extremadamente limpio.
Cambiar anualmente.

Certificado de garantía del pequeño electrodoméstico de BOSCH (por los Estados Unidos de América).

Electrodomésticos BSH ("BOSCH") garantiza que todos sus pequeños electrodomésticos nuevos están cubiertos ante posibles defectos originales en el diseño, materiales y mano de obra durante un (1) año a partir del día de su venta al propietario.

Dentro del periodo de garantía establecido, BOSCH reparará o sustituirá, según considere, cualquier electrodoméstico o parte de él que presente defectos en condiciones normales de uso y servicio sin ningún recargo para el cliente. Es responsabilidad del cliente devolver el aparato para su reparación. Las piezas o los pequeños electrodomésticos reparados o sustituidos serán los mismos o lo más parecidos posible al original, con el objeto de cumplir con esta garantía.

En caso de que se necesiten los servicios de pequeños electrodomésticos de BOSCH, contactar con el servicio de asistencia técnica al número 1-866-44-BOSCH. Las reparaciones de aparatos BOSCH sólo deberán llevarse a cabo por técnicos cualificados.

Esta garantía se limita a la compra del primer consumidor y es intransferible. Quedan excluidos específicamente de esta garantía todos los fallos causados por descuido, por uso inadecuado, negligencia, abuso, incluida la manipulación, uso de frecuencia o tensión distintas a las estipuladas en el producto y uso con fines comerciales.

Hasta el punto permitido por la legislación, esta garantía expone sus soluciones exclusivas, tanto si son por negligencia como por cualquier otro motivo. BOSCH no se responsabiliza de los daños, pérdidas o gastos imprevistos o resultantes. ESTA GARANTÍA SUSTITUYE CUALQUIER OTRA GARANTÍA EXPRESA. CUALQUIER GARANTÍA IMPLÍCITA LEGALMENTE, YA SEA PARA FINES COMERCIALES, PARTICULARES O DE OTRO TIPO, SÓLO SERÁ VÁLIDA DURANTE EL PERÍODO EN QUE SEA VÁLIDA LA GARANTÍA EXPRESA. BOSCH NO SE HACE RESPONSABLE DE LOS DAÑOS IMPREVISTOS O RESULTANTES.

Ningún intento de alterar, modificar o enmendar esta garantía tendrá validez salvo que esté autorizado por escrito por personal competente de BOSCH. Algunos estados no permiten limitaciones en el tiempo de duración de las garantías implícitas o la exclusión o limitación de daños imprevistos o resultantes, por lo que las limitaciones y exclusiones mencionadas pueden no afectar al usuario. Esta garantía ofrece derechos legales específicos; además, es posible que se disponga de otros derechos que varíen de estado a estado.

Papel adjunto para México

Medio Ambiente

BSH Electrodomésticos se preocupa por el medio ambiente y evita contaminarlo, utilizando en el empaque del producto materiales reciclables o que tengan la posibilidad de reutilizarse.

El embalaje suministrado ha protegido su equipo nuevo durante el transporte de este hasta su hogar, contribuya a mejorar el medio ambiente eliminando los materiales del embalaje de una manera consciente y de ser posible reutilizarlos, ya que así generamos menos residuos y el consumo de los recursos naturales es eficiente, evitando así la tala de árboles.

Los viejos artefactos domésticos no son basura inservible! Un reciclaje consciente puede generar valiosas materias primas.

Contamos con su cooperación clasificando este material para su reciclaje/reutilización, en áreas destinadas de su comunidad. Le pedimos acercarse a su delegación o municipio para obtener información acerca de cómo dar destino adecuado a sus residuos.

[Sus hijos y la naturaleza se lo agradecerán.]

BSH Electrodomésticos, S.A. de C.V.

Av. Michoacán No. 20 - 5 Col. Renovación Deleg. Iztapalapa
C.P. 09209, México, D.F. Lada: 01 800 006-8800
Fax: (55) 5864-6262 Tel: (55) 5062-8600

PÓLIZA DE GARANTÍA

GARANTIZA ESTE PRODUCTO POR EL TERMINO DE UN AÑO EN TODAS SUS PARTES Y MANO DE OBRA CONTRA CUALQUIER DEFECTO DE FABRICACIÓN Y FUNCIONAMIENTO A PARTIR DE LA FECHA DE ENTREGA.

Expedida:

Calle:

Col.:

C.P.:

Fecha Expedición:

Fecha de Entrega:

Fecha Vencimiento:

MARCA	PRODUCTOS	MODELO	DESCRIPCIÓN

VIGENCIA: 1 AÑO A PARTIR DE LA FECHA DE ENTREGA

DISTRIBUIDOR

NOMBRE:

DIRECCIÓN:

C.P.:

CIUDAD:

TEL.:

DÍA

MES

AÑO

SELLO Y FIRMA DE LA CASA VENDEDORA

SU APARATO REQUIERE AVANZADA TECNOLOGÍA USE EL SERVICIO EXCLUSIVO Y PREVENGA GASTOS DE REPARACIONES COSTOSAS

CONDICIONES

- Para hacer efectiva esta garantía, se podrá exigir cualquier reparación que le presente de este producto, en cualquiera de los Centros de Servicio Técnico Autorizados (incluido en este manual) y en donde también se podrán adquirir refacciones.
- La Empresa se compromete a reparar o cambiar el producto, así como las partes y componentes defectuosos de origen, sin ningún cargo para el consumidor. Los gastos de transportación que se deriven de lo cumplimentado serán cubiertos por la empresa.
- El tiempo de reparación en ningún caso será mayor de 30 días contados a partir de la recepción del producto en cualquiera de los sitios en donde pueda hacerse efectiva la garantía sin embargo BSH Electrodomésticos, S.A. de C.V. no asume ninguna responsabilidad en caso de demoras de servicio originadas por causas fuerza mayor o cualquier otro motivo fuera del control de BSH Electrodomésticos, S.A. de C.V. Las acciones legales serán de carácter civil.
- Esta garantía se le otorga en los siguientes casos:
 - Cuando el producto ha sido utilizado en condiciones distintas a las normales.
 - Cuando el producto es instalado o operado de acuerdo con el instructivo de uso en idioma español proporcionado.
 - Cuando el producto ha sido sometido a reparaciones no autorizadas por la empresa.
- El consumidor podrá solicitar que se haga efectiva la garantía en su propia casa o comercio donde adquirió el producto.

NOTA: En caso de que la presente garantía sea otorgada, el consumidor puede acudir a su proveedor para que le expida el recibo, previa presentación de la nota de compra.

Para mayor información llamar al SAC (Servicio de Atención al Consumidor) Lada en todo al 01 800 00 688 00

BSH Home Appliances Corporation
5551 McFadden Avenue
Huntington Beach, CA 92649
USA

Web site: www.boschvacuums.com

Customer Service (toll free): 1-866-44BOSCH (1-866-442-6724)

IMPORTADO Y COMERCIALIZADO POR:

BSH Eletrodomésticos, S.A. De C.V.

Av. Michoacán No. 20-5 Col. Renovación

Delegación Iztapalapa, México, D.F C.P. 09209

Tel. 01-800 00 688 00 (55) 50 62 86 00

PRODUCTO HECHO EN ALEMANIA

Free Manuals Download Website

<http://myh66.com>

<http://usermanuals.us>

<http://www.somanuals.com>

<http://www.4manuals.cc>

<http://www.manual-lib.com>

<http://www.404manual.com>

<http://www.luxmanual.com>

<http://aubethermostatmanual.com>

Golf course search by state

<http://golfingnear.com>

Email search by domain

<http://emailbydomain.com>

Auto manuals search

<http://auto.somanuals.com>

TV manuals search

<http://tv.somanuals.com>