

**IMPORTANT:**  
Read Before Using

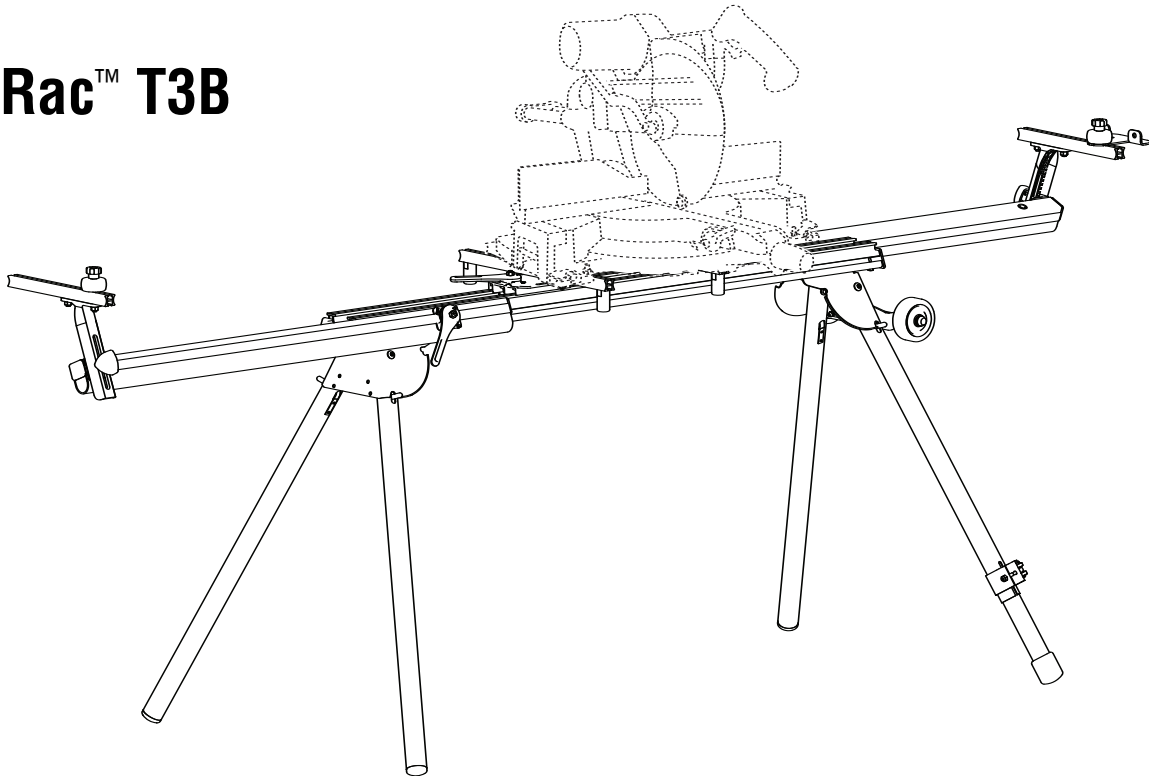
**IMPORTANT :**  
Lire avant usage

**IMPORTANTE:**  
Leer antes de usar



**Operating/Safety Instructions**  
**Consignes de fonctionnement/sécurité**  
**Instrucciones de funcionamiento y seguridad**

**TracRac™ T3B**



**BOSCH**

Call Toll Free for  
Consumer Information  
& Service Locations

Pour obtenir des informations  
et les adresses de nos centres  
de service après-vente,  
appelez ce numéro gratuit

Llame gratis para  
obtener información  
para el consumidor y  
ubicaciones de servicio

**1-877-BOSCH99 (1-877-267-2499) [www.boschtools.com](http://www.boschtools.com)**

For English Version  
See page 2

Version française  
Voir page 2

Versión en español  
Ver la página 3

## IMPORTANT SAFETY INSTRUCTIONS FOR USING THIS UNIVERSAL WORKSTATION

**⚠ WARNING** Read and understand all instructions. Failure to follow all instructions listed below and in your miter saw manual may result in serious personal injury.

**Fully assemble and tighten all the fasteners required for this stand. Also remember to occasionally check the stand and make sure it is still tight.** A loose stand is unstable and may shift in use and cause serious injury.

**Turn tool switch off and disconnect power before mounting to the stand.** Unintended startup during assembly can cause injury.

**Before operating make sure the entire unit is placed on a solid, flat, level surface.** Serious injury could occur if tool with stand is unstable and tips.

**Never stand on tool or its stand or use as ladder or scaffolding.** Serious injury could occur if the tool is tipped or the cutting tool is accidentally contacted. Do not store materials on or near the tool such that it is necessary to stand on the tool or its stand to reach them.

**Use only Bosch replacement parts.** Any others may create a hazard. The Miter Saw should be firmly mounted to the Universal Workstation per the instruction manual.

After mounting the Miter Saw to the Universal Workstation, align, position and balance the Miter Saw per the instruction manual.

Before use, verify that all Universal Workstation parts are free from damage and/or deformity.

Before use, verify that all parts or components of the Universal Workstation are properly installed.

Before use, swing open each of the legs until the brass pin clicks, locking the legs in position.

When mounting the Miter Saw to the Universal Workstation, make sure that the tool mount handles are in the "UNLOCK" position, so the tool mount will engage with the main beam. Be sure to hold the saw until it is secured to prevent it from falling off the main beam. Handles should then be tightened.

When removing the Miter Saw from the Universal Workstation, loosen the tool mount handles until they rotate to the "UNLOCK" position. Hold the Miter Saw firmly to prevent the saw from falling off the main beam. Carefully remove the Miter Saw.

Do not modify the Universal Workstation in any manner or use the Universal Workstation for any purpose other than is stated in these instructions.

Because cut material may cause the workstation to become unbalanced, always be sure the material is supported properly. Also, if the piece being cut is placed far beyond the work support, workstation legs on the opposite side may suddenly be lifted up due to weight imbalance. To prevent this from occurring, hold the opposite side firmly before cutting.

---

## CONSIGNES DE SÉCURITÉ IMPORTANTES RELATIVES À L'UTILISATION DE CETTE STATION DE TRAVAIL

**⚠ AVERTISSEMENT** Veuillez lire et bien comprendre toutes les instructions. Le non-respect des instructions ci-dessous et de celles qui figurent dans le mode d'emploi de votre scie à onglets risque d'entraîner des blessures corporelles graves.

**Assemblez complètement et serrez tous les mécanismes de fixation nécessaires au montage de cette plateforme de support. Souvenez-vous aussi d'inspecter périodiquement la plateforme afin de vérifier que ces mécanismes restent bien serrés au fil du temps.** Une plateforme de support dont les mécanismes de fixation sont desserrés sera instable, et elle risquera de se déplacer pendant son usage et de causer des blessures graves.

**Mettez l'interrupteur de l'outil dans la position d'arrêt et débranchez l'outil de la prise de courant avant de le monter sur la plateforme de support.** Une mise en marche accidentelle se produisant pendant le montage risquerait de causer des blessures.

**Avant de mettre l'outil en marche, veillez à ce que l'ensemble de scie/plateforme de support soit placé sur une surface solide, plate et stable.** Des blessures graves pourraient se produire si l'ensemble de scie/plateforme de support était instable et se renversait.

**Ne montez jamais sur l'outil ou sur sa plateforme de support, et ne vous en servez jamais comme échelle ou échafaudage.** Des blessures graves pourraient se produire si la scie se renversait ou si une personne entraînait accidentellement en contact avec l'outil de coupe. Ne stockez pas de matériaux sur la scie, ou à proximité de celle-ci, de telle façon qu'il serait nécessaire de monter sur la scie ou sur sa plateforme de support pour atteindre ces matériaux.

**Utilisez uniquement des pièces de rechange de marque Bosch.** L'utilisation d'autres pièces pourrait être dangereuse.

La scie à onglets doit être montée fermement sur la station de travail universelle, en suivant les instructions du mode d'emploi.

Une fois que la scie à onglets aura été montée sur la station de travail universelle, alignez, positionnez et équilibrez la scie à onglets en suivant les instructions du mode d'emploi.

Avant d'utiliser la station de travail universelle, vérifiez qu'aucune de ses pièces n'a été endommagée et/ou déformée.

Avant d'utiliser la station de travail universelle, vérifiez que toutes les pièces et tous les éléments composants ont été correctement installés.

Avant d'utiliser la station de travail universelle, dépliez chacun des pieds jusqu'à ce que la goupille en cuivre s'encliquette, verrouillant ainsi les pieds dans la position ouverte.

Lorsque vous montez la scie à onglets sur la station de travail universelle, veillez à ce que les poignées du mécanisme de montage de l'outil soient dans la position « UNLOCK » (position de déverrouillage), de façon à ce que le mécanisme de montage de l'outil s'engage sur le montant principal. Veillez à bien tenir la scie jusqu'à ce qu'elle soit assujettie, de façon à ce qu'elle ne tombe pas du montant principal. Vous devrez ensuite serrez les poignées.

Lorsque vous retirez la scie à onglets de la station de travail universelle, desserrez les poignées du mécanisme de montage de l'outil et faites-les tourner jusqu'à la position « UNLOCK ». Tenez fermement la scie à onglets pour empêcher que celle-ci ne tombe du montant principal. Retirez la scie à onglets en faisant très attention.

Ne modifiez pas la station de travail universelle de quelque façon que ce soit, et ne l'utilisez pas à des fins autres que celles qui sont décrites dans les présentes instructions.

Étant donné qu'une pièce coupée peut déstabiliser la station de travail, veillez toujours à ce que la pièce à travailler soit soutenue correctement. De plus, si la pièce étant coupée dépasse beaucoup du support de pièce, les pieds sur le côté opposé de la station de travail risquent de se soulever soudainement à cause de la différence de poids déséquilibrante. Pour empêcher que ce problème ne se produise, soutenez fermement le côté opposé avant de couper.

# INSTRUCCIONES DE SEGURIDAD IMPORTANTES PARA UTILIZAR ESTA ESTACIÓN DE TRABAJO UNIVERSAL



**ADVERTENCIA** Lea y entienda todas las instrucciones. Si no se siguen todas las instrucciones que aparecen a continuación y en el manual de la sierra para cortar ingletes, el resultado podría ser lesiones personales graves.

**Ensamble y apriete completamente todos los elementos de sujeción requeridos para esta base de soporte. Recuerde también comprobar ocasionalmente la base de soporte y asegurarse de que siga estando apretada.** Una base de soporte floja es inestable y podría desplazarse durante el uso y causar lesiones graves.

**Ponga el interruptor de la herramienta en la posición de apagado y desconecte la alimentación eléctrica antes de montar la base de soporte.** Un arranque desatendido durante el ensamblaje puede causar lesiones.

**Antes de utilizar la herramienta, asegúrese de que toda la unidad esté colocada sobre una superficie sólida, plana y nivelada.** Se podrían producir lesiones graves si la herramienta con la base de soporte es inestable y vuelca.

**No se suba nunca a la herramienta ni a su base de soporte, ni use la herramienta o su base de soporte como escalera de mano o andamio.** Se podrían producir lesiones graves si la herramienta vuelca o si se entra en contacto accidentalmente con la herramienta de corte. No almacene materiales sobre la herramienta ni cerca de ella de manera que sea necesario subirse a la herramienta o a su base de soporte para alcanzar dichos materiales.

**Utilice únicamente piezas de repuesto Bosch.** Todas las demás piezas pueden crear un peligro.

La sierra para cortar ingletes se debe montar firmemente en la estación de trabajo universal de acuerdo con el manual de instrucciones.

Después de montar la sierra para cortar ingletes en la estación de trabajo universal, alinee, posicione y equilibre la sierra de acuerdo con el manual de instrucciones.

Antes de usar la herramienta, verifique que todas las piezas de la estación de trabajo universal estén libres de daños y/o deformidades.

Antes de usar la herramienta, verifique que todas las piezas o componentes de la estación de trabajo universal estén instalados apropiadamente.

Antes de usar la herramienta, despliegue cada una de las patas hasta que el pasador de latón se acople a presión con un chasquido, fijando las patas en su sitio.

Cuando monte la sierra para cortar ingletes en la estación de trabajo universal, asegúrese de que los mangos de la montura para la herramienta estén en la posición "DESBLOQUEADA", de modo que la montura para la herramienta se acople con la viga principal. Asegúrese de sujetar la sierra hasta que esté segura para evitar que se caiga de la viga principal. Una vez hecho esto, se deben apretar los mangos.

Cuando quite la sierra para cortar ingletes de la estación de trabajo universal, afloje los mangos de la montura para la herramienta hasta que giren hasta la posición "DESBLOQUEADA". Sujete firmemente la sierra para cortar ingletes para evitar que se caiga de la viga principal. Retire cuidadosamente la sierra para cortar ingletes.

No modifique la estación de trabajo universal de ninguna manera ni la use para propósitos que no sean los que se indican en estas instrucciones.

Como el material cortado puede hacer que la estación de trabajo quede desequilibrada, asegúrese siempre de que esté soportada apropiadamente. Además, si la pieza que se vaya a cortar se coloca mucho más allá del soporte para la pieza de trabajo, las patas de la estación de trabajo que están en el lado opuesto podrían levantarse repentinamente debido a un desequilibrio de peso. Para evitar que esto ocurra, sujete firmemente el lado opuesto antes de realizar el corte.

This Universal Workstation is designed to be used with:

Cette station de travail universelle est conçue pour emploi avec :

La estación de trabajo universal está diseñada para utilizarse con:

Bosch 4212, 4212L, 4410, 4410L, 4412, 5412L, 3915, 3912, 3918, 3924	Delta MS150, 36.075, 36.225, 36-085, 36-225, 36-585, M275, MS250, MS350, 36-255, 36-255L, MS450.	Makita LS1011N, LS1013, LS1212, LS1220, LS1221.	Ridgid MS1065LZ, MS1250LZ, MS1290LZ.
	DeWalt DW703, DW 708, DW705, DW706, DW706, DW709, DW715, DW716.	Milwaukee 6490.	Ryobi TS1301, TS1340, TS1350DX, TS1352DXL, MS1250LS, S1551DXL.
		Porter-Cable 3807, 3802.	Sears Craftsman 137.212000, 72.24360,

Other units have not been verified for use with the TracRac system.

D'autres appareils n'ont pas fait l'objet de tests vérifiant qu'ils peuvent être utilisés avec le système TracRac.

Otras unidades no han sido verificadas para utilizarse con el sistema TracRac.

**Specifications:**  
 Tool weight: 44 lbs.  
 Beam supports up to 500 lbs.  
 Supports 18 ft. material

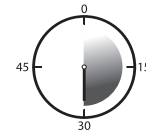
**Spécifications :**  
 Poids total : 44 li (18 kg)  
 Le montant métallique  
 principal peut supporter  
 jusqu'à 500 li (225 kg).  
 Supporte des matériaux  
 jusqu'à 18 pi (6 m) de long).

**Especificaciones:**  
 Peso de la herramienta: 44 lb  
 La viga soporta hasta 500 lb  
 Soporta material de 18 pies

Estimated  
 assembly  
 30 minutes

Durée estimée  
 du montage : 30  
 minutes

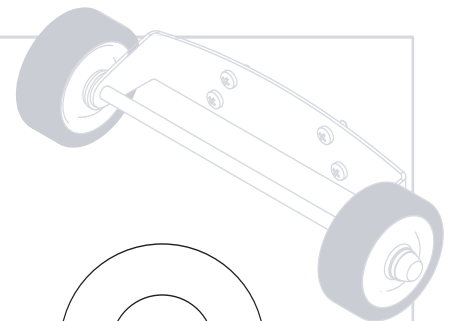
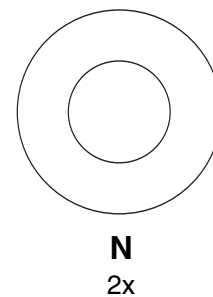
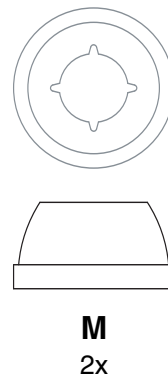
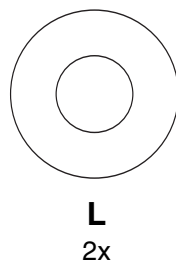
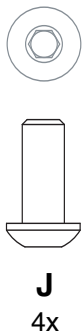
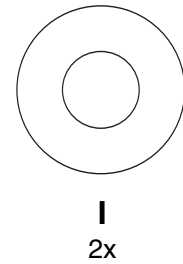
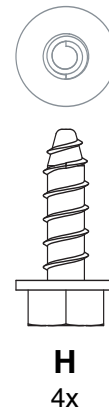
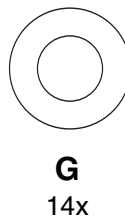
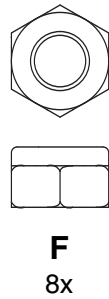
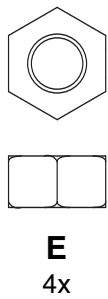
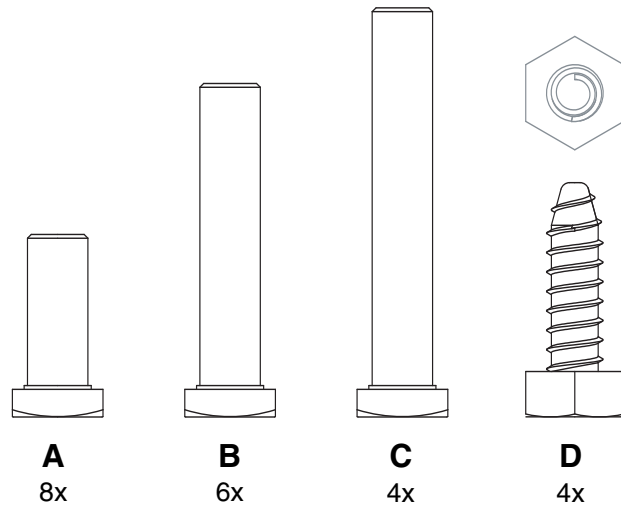
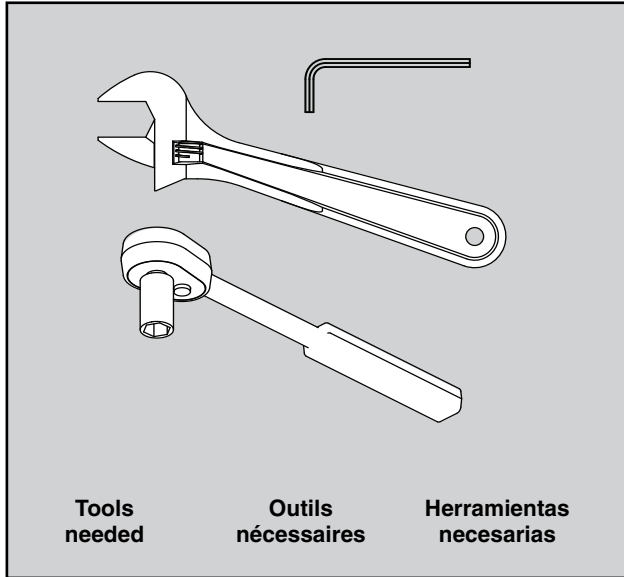
Tiempo de  
 ensamble  
 estimado 30  
 minutos



Customer Service 508-677-4130

Service à la clientèle : 508-677-4130

Servicio al Cliente 508-677-4130



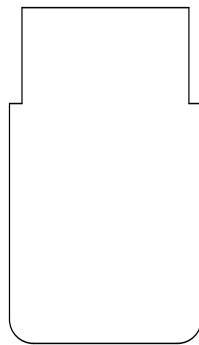


# BOSCH

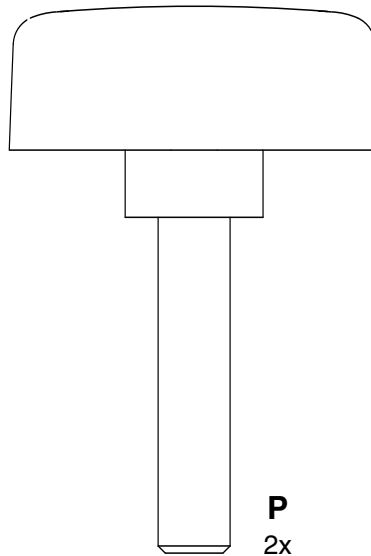
**T3B UNIVERSAL  
WORKSTATION**

**STATION DE TRAVAIL  
UNIVERSELLE T3B**

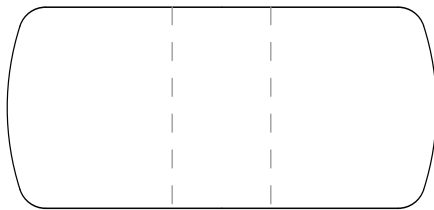
**ESTACIÓN DE TRABAJO  
UNIVERSAL T3B**



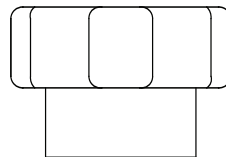
**O**  
4x



**P**  
2x



**Q**  
2x



**R**  
2x



**S**  
2x

### Set up Main Beam

Set up beam by folding out each of the legs.

**⚠ WARNING** Make sure the brass pin clicks, locking the legs in position.

### Mise en place du montant principal

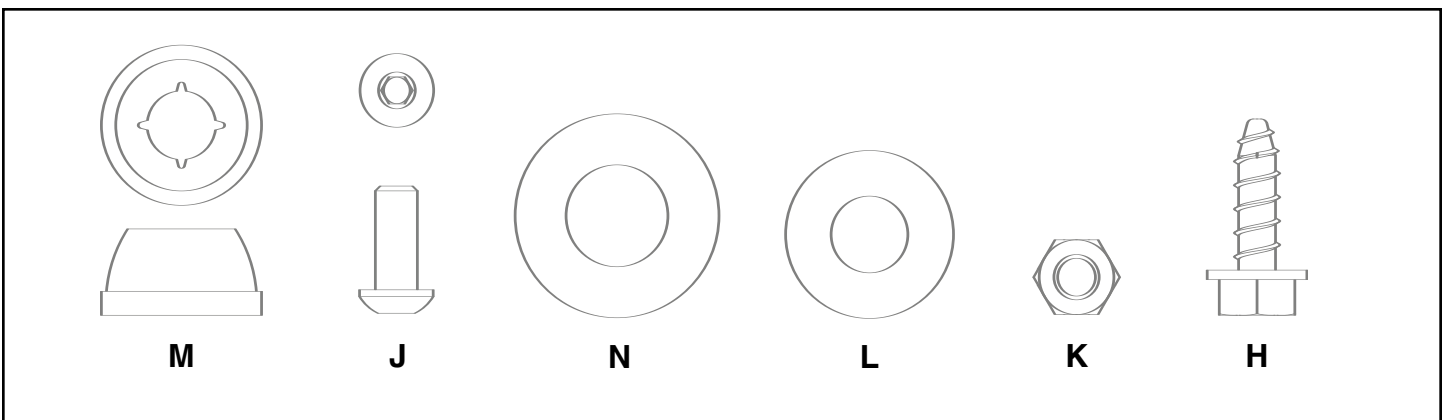
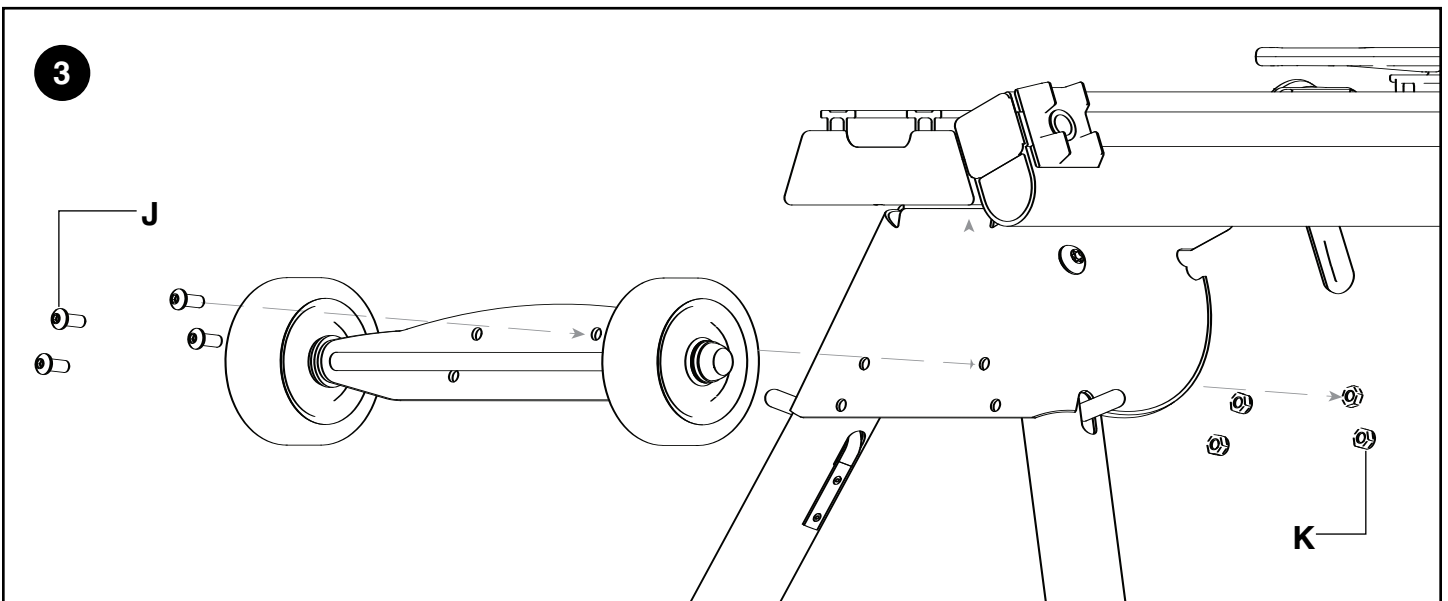
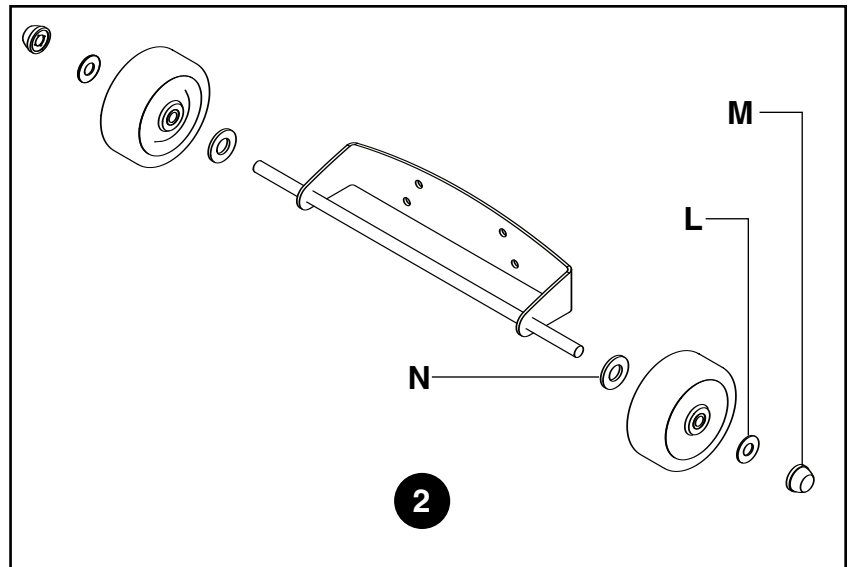
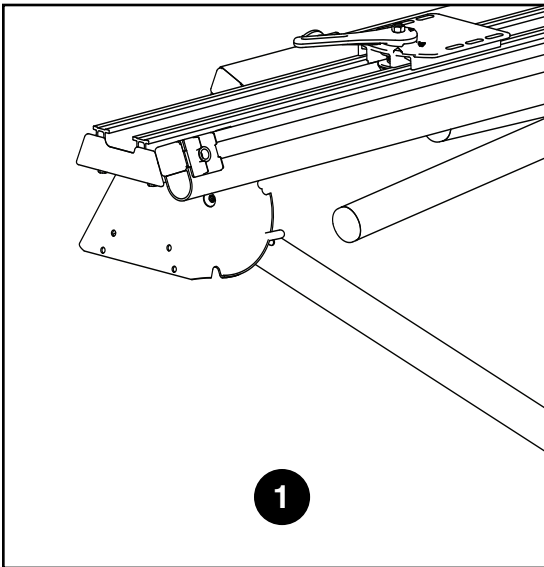
Installez le montant principal en dépliant chacun des pieds.

**⚠ AVERTISSEMENT** Veillez à ce que la goupille en cuivre s'encliquette, verrouillant ainsi les pieds en position.

### Monte la viga principal

Monte la viga desplegando hacia afuera cada una de las patas.

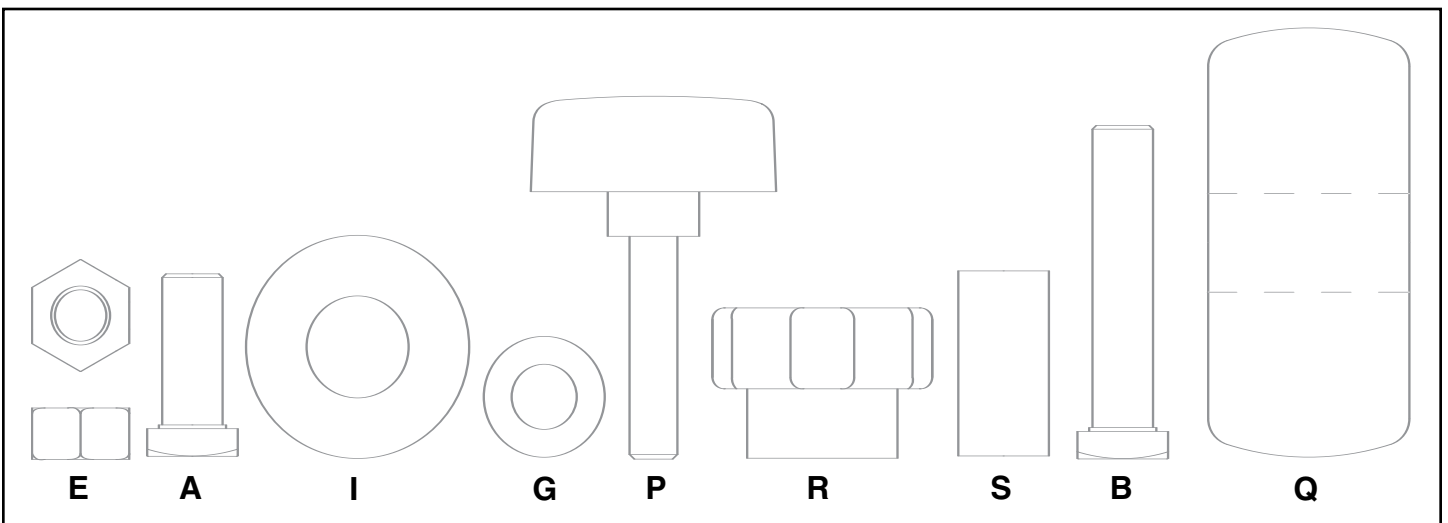
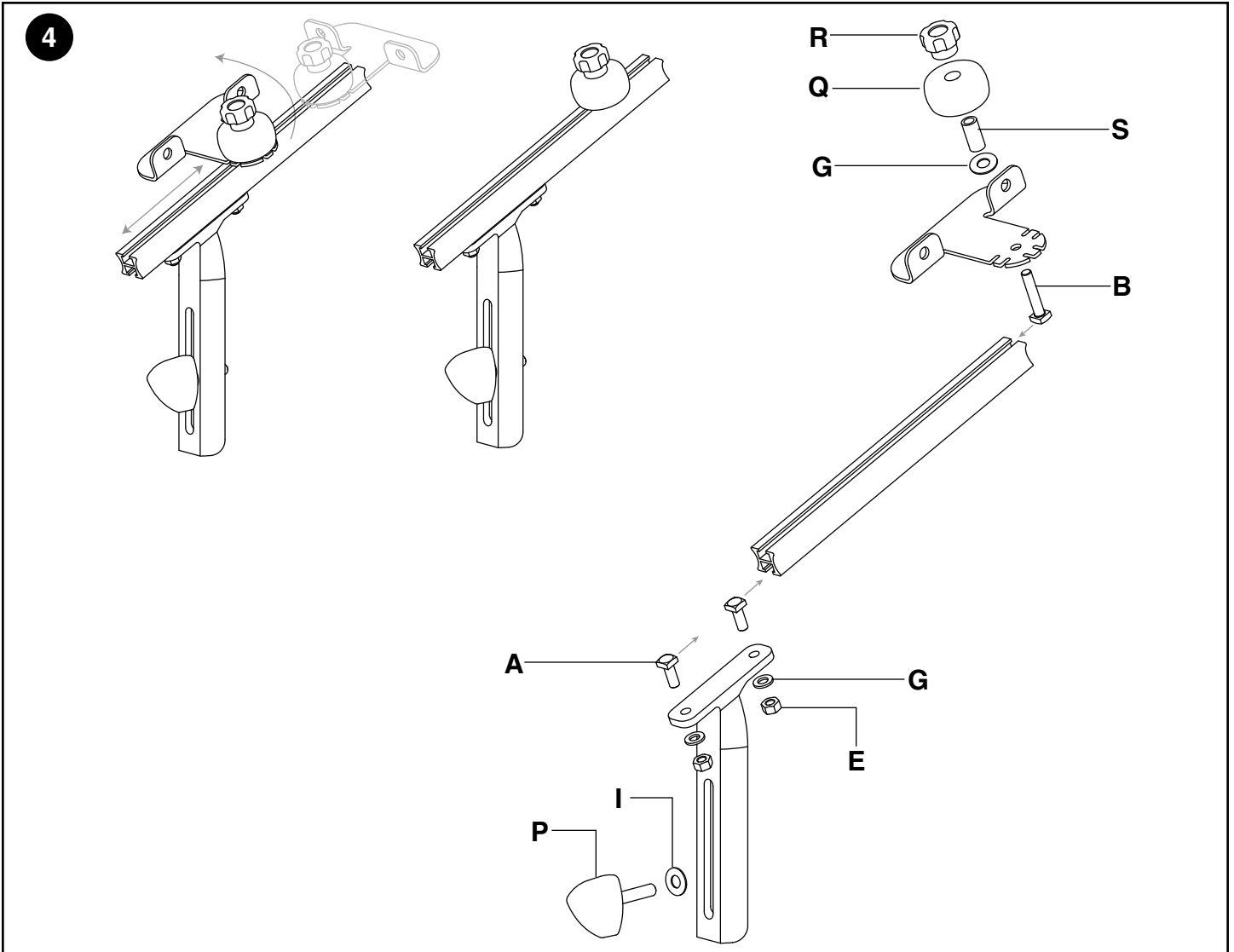
**⚠ ADVERTENCIA** Asegúrese de que el pasador de latón se acople a presión con un chasquido, fijando las patas en su sitio.



**T3B UNIVERSAL  
WORKSTATION**

**STATION DE TRAVAIL  
UNIVERSELLE T3B**

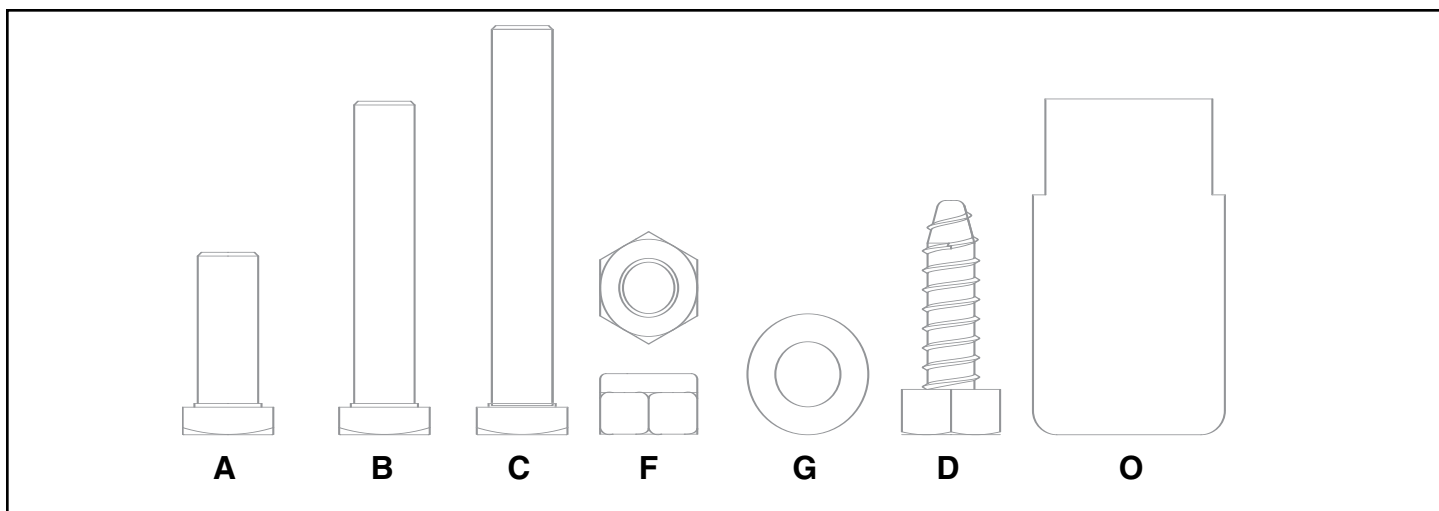
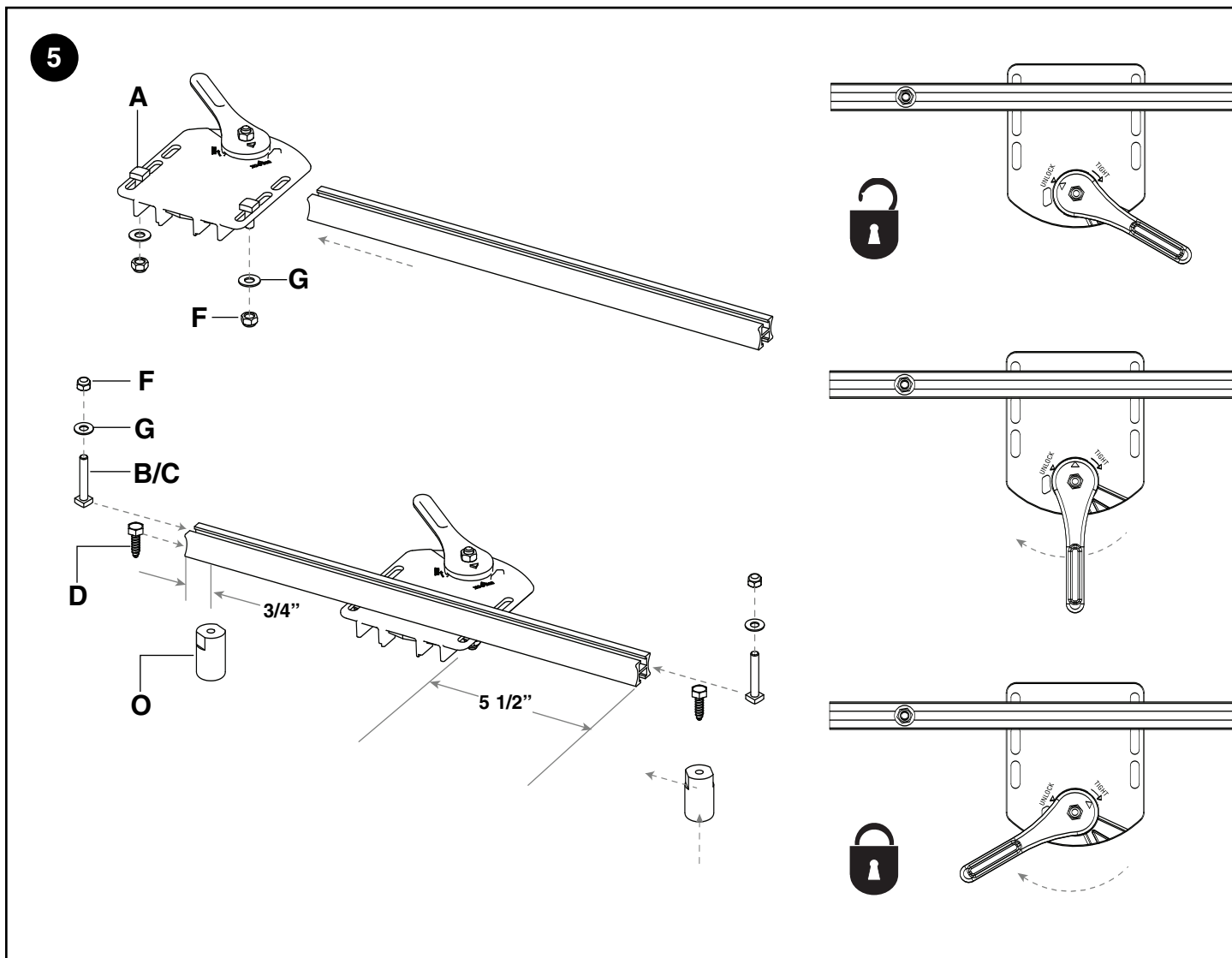
**ESTACIÓN DE TRABAJO  
UNIVERSAL T3B**



**⚠ WARNING** Balance and position saw "front-to-back," on tool mount so it does not tip when in the "unlock" position.

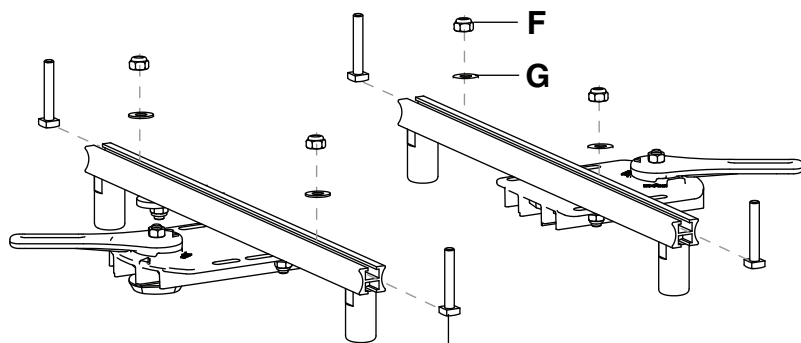
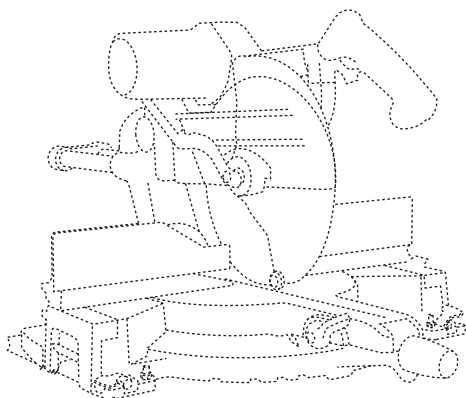
**⚠ AVERTISSEMENT** Équilibrez et positionnez la scie « de l'avant vers l'arrière » sur le mécanisme de montage de l'outil de façon à ce qu'il ne bascule pas quand il est dans la position de déverrouillage.

**⚠ ADVERTENCIA** Equilibre y posicione la sierra de "delante hacia atrás" sobre la montura para la herramienta, para que no vuelque cuando esté en la posición "desbloqueada".





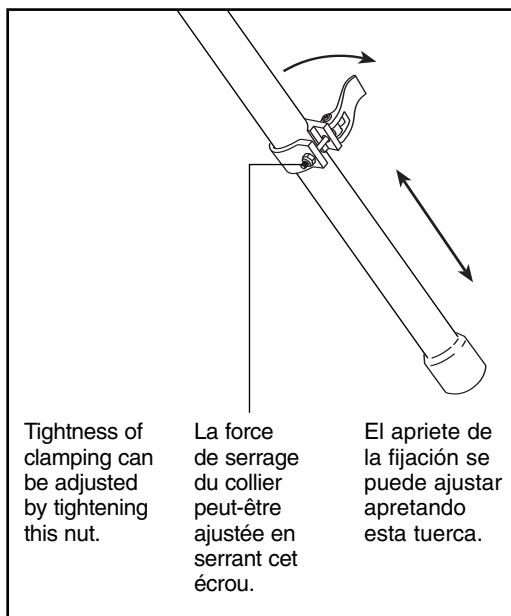
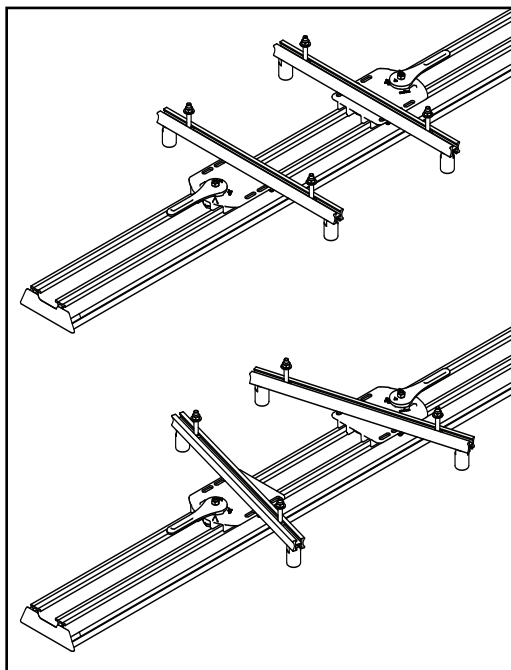
6



Use appropriate length bolt.

Utilisez un boulon de la longueur appropriée.

Use un perno que tenga la longitud apropiada.



Tightness of clamping can be adjusted by tightening this nut.

La force de serrage du collier peut-être ajustée en serrant cet écrou.

El apriete de la fijación se puede ajustar apretando esta tuerca.

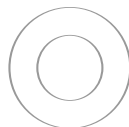
C



B



F



G

### Adjustable Leg

Open clamp lever, raise or lower leg until work station is stabilized.

Close lever to secure adjustment.

**WARNING** Always make sure the clamp lever is in the closed position and leg has been securely tightened before operating Miter Saw.

**WARNING** Always make sure the stand is stable and balanced.

### Ajustement du pied

Ouvrez le levier du collier de fixation, élevez ou abaissez le pied jusqu'à ce que la station de travail soit stabilisée.

Fermez le levier pour sécuriser votre réglage.

**AVERTISSEMENT** Veillez toujours à ce que le levier du collier de fixation soit dans la position fermée et à ce que le pied soit fermement serré avant de faire fonctionner la scie à onglets.

**AVERTISSEMENT** Assurez-vous toujours que la plateforme de support est stable et bien équilibrée.

### Ajuste de la pata

Abra la palanca de fijación y suba o baje la pata hasta que la estación de trabajo esté estabilizada.

Cierre la palanca para asegurar el ajuste.

**ADVERTENCIA** Asegúrese siempre de que la palanca de fijación esté en la posición cerrada y la pata se haya apretado firmemente antes de utilizar la sierra para cortar ingletes.

**ADVERTENCIA** Asegúrese siempre de que la base de soporte esté estable y equilibrada.



# BOSCH

## T3B UNIVERSAL WORKSTATION

## STATION DE TRAVAIL UNIVERSELLE T3B

## ESTACIÓN DE TRABAJO UNIVERSAL T3B

	PART NO. PIÈCE N° NO. DE PIEZA	ITEM ARTICLE ARTÍCULO	DESCRIPTION	DESCRIPTION	DESCRIPCIÓN	QTY QTÉ CANT.
BASERAIL and LEGS RAIL DE LA BASE et PIEDS RIEL DE LA BASE Y PATAS	AX-11096-A		BASERAIL	RAIL DE BASE	RIEL DE LA BASE	1
	AX-14403-5		ALUMINUM LEG	PIED EN ALUMINIUM	PATA DE ALUMINIO	3
	01-25517		LEG BRACKET	PLAQUE DE SUPPORT DES PIEDS	SOPORTE DE LAS PATAS	2
	PI-11005		BASERAIL ENDCAP	EMBOUT DU RAIL DE BASE	TAPA DE EXTREMO DEL RIEL DE LA BASE	2
	RI-14208		FOOT ENDCAP	EMBOUT DE PIED	TAPA DE EXTREMO DE PIE	3
	SP-14201		SPRING LOCK	VERROU À RESSORT	CIERRE DE RESORTE	4
	HD-80021		3/8-16 SELF LOCKING HEX NUT	ÉCROU À TÊTE À 6 PANS AUTOBLOQUANT DE 3/8-16	TUERCA HEXAGONAL AUTOBLOQUEANTE DE 3/8-16	4
	HD-80033		3/8-16 x 2.38 BUTTON SOCKET SCREW	VIS BOUTON À TÊTE CREUSE DE 3/8-16 x 2,38	TORNILLO DE CABEZA HUECA DE BOTÓN DE 3/8-16 x 2,38	4
	HD-80034		1/4 x 5/8 RIVET	RIVET DE 1/4 x 5/8	REMACHE DE 1/4 x 5/8	8
	HD-80035		1/8 x 3/8 RIVET	RIVET DE 1/8 x 3/8	REMACHE DE 1/8 x 3/8	8
	HD-80210	H	ST6.3 x 20mm SELF TAPPING SCREW, WASHER HEX HEAD	VIS AUTOTARAUDEUSE, RONDELLE, TÊTE HEXAGONALE ST 6,3 x 20 mm	TORNILLO AUTOROSCANTE DE CABEZA HEXAGONAL CON ARANDELA ST6.3 x 20 mm	4
	AX-14403-4		ALUMINUM LEG	PIED EN ALUMINIUM	PATA DE ALUMINIO	1
	AX-12214		INNER TUBE	TUBE INTÉRIEUR	TUBO INTERIOR	1
	AX-11071		STOP CLAMP	COLLIER DE FIXATION	ABRAZADERA DE TOPE	1
	ZN-11077		CAM HANDLE	POIGNÉE DE CAME	MANGO DE LEVA	1
	RI-14207		INNER LEG FOOT	PIED INTÉRIEUR	PIE DE LA PATA INTERIOR	1
	HD-80132		#10 - 24 MACHINE SCREW	VIS DE MÉCANIQUE N° 10-24	TORNILLO PARA METALES NO. 10 - 24	1
	HD-80133		#10 - 24 LOCK NUT	ÉCROU DE BLOCAGE N° 10-24	TUERCA DE FIJACIÓN NO. 10 - 24	1
	HD-80137		1/4 - 20 TOGGLE BOLT	BOULON À AILETTES 1/4-20	TORNILLO DE FIADOR DE 1/4 - 20	1
	HD-80142		#10 - WASHER	RONDELLE - N° 10	ARANDELA NO. 10	2
HD-80164		#10 - 24 MACHINE SCREW	VIS DE MÉCANIQUE N° 10-24	TORNILLO PARA METALES NO. 10 - 24	1	
WHEEL BRACKET PLAQUE DE SUPPORT DES ROUES SOPORTE DE LAS RUEDAS	01-25518		WHEEL BRACKET	PLAQUE DE SUPPORT DES ROUES	SOPORTE DE LA RUEDAS	1
	HD-80078	L	3/8 WASHER	RONDELLE DE 3/8	ARANDELA DE 3/8	2
	HD-80150		WHEEL WITH BUSHING	ROUE AVEC BAGUE DE RÉDUCTION	RUEDA CON CASQUILLO	2
	HD-80153	M	PUSH CAP	CAPUCHON À PRESSION	TAPA DE EMPUJE	2
	HD-80154	N	1/2 WASHER	RONDELLE DE 1/2	ARANDELA DE 1/2	2
	HD-80155		3/8 ROD	TIGE DE 3/8	VARILLA DE 3/8	1
	HD-80204	K	M6-1.0 SELF LOCKING HEX NUT	ÉCROU À TÊTE À 6 PANS AUTOBLOQUANT M6-1,0	TUERCA HEXAGONAL AUTOBLOQUEANTE M6-1.0	4
	HD-80217	J	SCREW, PAN HEAD M6-1.0 x 16mm	VIS À TÊTE CYLINDRIQUE LARGE M6-1,0 x 16 mm	TORNILLO DE CABEZA TRONCOCÓNICA M6-1.0 x 16 mm	4
TOOL MOUNT MÉCANISME DE MONTAGE DE L'OUTIL MONTURA PARA LA HERRAMIENTA	ZN-11501		TOOLMOUNT BRACKET	PLAQUE DE SUPPORT DU MÉCANISME DE MONTAGE DE L'OUTIL	SOPORTE DE LA MONTURA PARA LA HERRAMIENTA	2
	ZN-11099		TOOLMOUNT RETAINER	DISPOSITIF DE RETENUE DU MÉCANISME DE MONTAGE DE L'OUTIL	RETENEDOR DE LA MONTURA PARA LA HERRAMIENTA	2
	ZN-11504		CLAMP HANDLE	POIGNÉE DU COLLIER DE FIXATION	MANGO DE SUJECIÓN	2
	AX-11101		KEY	CLÉ	LLAVE	2
	AX-11102-2		SUPPORT BEAM 18"	MONTANT DE SUPPORT DE 18 po	VIGA DE SOPORTE DE 18"	2
	PI-11008	O	TOOLMOUNT FOOT	PIED DU MÉCANISME DE MONTAGE DE L'OUTIL	PIE DE LA MONTURA PARA LA HERRAMIENTA	4
	SP-14202		CONICAL SPRING	RESSORT CONIQUE	RESORTE CÓNICO	2
	HD-80199-1		M8-1.25 x 50mm HEX BOLT	BOULON À TÊTE À 6 PANS M8-125 x 50 mm	PERNO HEXAGONAL M8-1.25 x 50 mm	2
	HD-80200-1	A	M8-1.25 x 20mm SQUARE HEAD BOLT	BOULON À TÊTE CARRÉE M8-125 x 20 mm	PERNO DE CABEZA CUADRADA M8-1.25 x 20 mm	4
	HD-80200-2	B	M8-1.25 x 40mm SQUARE HEAD BOLT	BOULON À TÊTE CARRÉE M8-125 x 40 mm	PERNO DE CABEZA CUADRADA M8-1.25 x 40 mm	4
	HD-80200-3	C	M8-1.25 x 50mm SQUARE HEAD BOLT	BOULON À TÊTE CARRÉE M8-125 x 50 mm	PERNO DE CABEZA CUADRADA M8-1.25 x 50 mm	4
	HD-80205	F	M8-1.25 SELF LOCKING HEX NUT	ÉCROU À TÊTE À 6 PANS AUTOBLOQUANT M8-125	TUERCA HEXAGONAL AUTOBLOQUEANTE M8-1.25	8
	HD-80206	E	M8-1.25 HEX NUT	ÉCROU À TÊTE À 6 PANS M8-125	TUERCA HEXAGONAL M8-1.25	2
	HD-80211	D	ST8 x 25mm SELF TAPPING SCREW, HEX HEAD	VIS AUTOTARAUDEUSE ST8 x 25 mm TÊTE À 6 PANS	TORNILLO AUTOROSCANTE DE CABEZA HEXAGONAL ST8 x 25 mm	4
	HD-80214	G	M8 WASHER/NARROW	RONDELLE ÉTROITE M8	ARANDELA M8 / ESTRECHA	10



# BOSCH

## T3B UNIVERSAL WORKSTATION

## STATION DE TRAVAIL UNIVERSELLE T3B

## ESTACIÓN DE TRABAJO UNIVERSAL T3B

	PART NO. PIÈCE N° NO. DE PIEZA	ITEM ARTICLE ARTÍCULO	DESCRIPTION	DESCRIPTION	DESCRIPCIÓN	QTY QTÉ CANT.
<b>SUPPORT ARM BRAS DE SUPPORT BRAZO DE SOPORTE</b>	01-25511		BENT STOP	BUTÉE COUDÉE	TOPE DOBLADO	1
	AX-11097-3		SUPPORT ARM	BRAS DE SUPPORT	BRAZO DE SOPORTE	2
	AX-11102-1		SUPPORT BEAM 12"	MONTANT DE SUPPORT DE 12 po	VIGA DE SOPORTE DE 12"	2
	AX-11111	S	BUSHING	BAGUE DE RÉDUCTION	CASQUILLO	2
	ZN11504		CLAMP HANDLE	POIGNÉE DU COLLIER DE FIXATION	MANGO DE SUJECIÓN	2
	ZN11108		CLAMP BASE	BASE DU COLLIER DE FIXATION	BASE DE SUJECIÓN	2
	ZN-11500		SUPPORT ADAPTER	ADAPTATEUR DE SUPPORT	ADAPTADOR DE SOPORTE	2
	ZN-11503		WORK SUPPORT BRACKET	PLAQUE DE SUPPORT DE PIÈCE À TRAVAILLER	SOPORTE DE APOYO PARA LA PIEZA DE TRABAJO	2
	KB-90021	P	KNOB, 3/8-16	BOUTON, 3/8-16	POMO DE 3/8-16	2
	KB-90028	R	KNOB, M8-1.25	BOUTON, M8-1,25	POMO M8-1.25	2
	PI-11004		SLIDE PAD	PLAQUETTE COULISSANTE	ALMOHADILLA DESLIZANTE	4
	PI-11007		ENDCAP	EMBOUT	TAPA DE EXTREMO	4
	HD-11109		SLIDER BOLT PAD	PLAQUETTE DE BOULON COULISSANTE	ALMOHADILLA DEL PERNO DEL DESLIZADOR	2
	HD-12021		3/8-16 RIVNUT	ÉCROU DE RIVET DE 3/8-16	REMACHE DE TUERCA DE 3/8-16	2
	HD-80034		1/4 x 5/8 RIVET	RIVET DE 1/4 x 5/8	REMACHE DE 1/4 x 5/8	8
	HD-80078	I	3/8 WASHER	RONDELLE DE 3/8	ARANDELA DE 3/8	2
	HD-80192		1/8 x 5/8 RIVET	RIVET DE 1/8 x 5/8	REMACHE DE 1/8 x 5/8	2
	HD-80200-1	A	M8-1.25 x 20mm SQUARE HEAD BOLT	BOULON À TÊTE CARRÉE M8-125 x 20 mm	PERNO DE CABEZA CUADRADA M8-1.25 x 20 mm	4
	HD-80200-2	B	M8-1.25 x 40mm SQUARE HEAD BOLT	BOULON À TÊTE CARRÉE M8-125 x 40 mm	PERNO DE CABEZA CUADRADA M8-1.25 x 40 mm	2
	HD-80206	E	M8-1.25 HEX NUT	ÉCROU À TÊTE À 6 PANS M8-1,25	TUERCA HEXAGONAL M8-1.25	6
	HD-80208		M8-1.25 ROUND HEAD BOLT	BOULON À TÊTE RONDE M8-1,25	PERNO DE CABEZA REDONDA M8-1.25	2
	HD-80214	G	M8 WASHER/NARROW	RONDELLE ÉTROITE M8	ARANDELA M8 / ESTRECHA	6
	HD-80183	Q	WHEEL, WORK SUPPORT	ROUE, SUPPORT DE PIÈCE À TRAVAILLER	RUEDA DE SOPORTE PARA LA PIEZA DE TRABAJO	2
	HD-80205	F	M8-1.25 SELF LOCKING HEX NUT	ÉCROU À TÊTE À 6 PANS AUTOBLOQUANT M8-1,25	TUERCA HEXAGONAL AUTOBLOQUEANTE M8-1.25	2

## TROUBLE-SHOOTING TIPS.

**Issue:** Support Arm Assembly has problems sliding, or handle is too "loose" or too "tight".

**Solution:** Remove any debris from beam-slots. Re-Adjust handle bolt tightness. (see below).



To adjust the tension of the bolt, keep handle in the down position, back nut off, adjust bolt tension and re-tighten nut.

**Issue:** "T" Track or "T" slot on Baserail is damaged.

**Solution:** File track or slot with flat file to remove burr/bump.

**Issue:** Saw is unstable when the "Toolmount Handles" are put in the unlock position to remove saw.

**Solution:** Loosen the Toolmount Beam fasteners (to the saw or Toolmount) and reposition the saw, forward or back, on the Toolmount Bases.

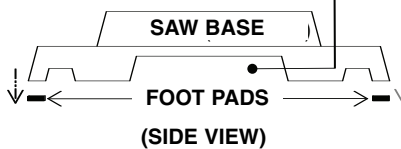
- Re-positioning the saw will balance it, for ease of removal and installation to the baserail, when the handles are in the unlock position.

- For sliding miter saws, sliding and locking the saw motor & blade to an alternate position during removal and installation should sufficiently stabilize the saw/toolmount unit.

**Issue:** Saw has rubber foot pads on the saw base that make tool mount installation difficult.

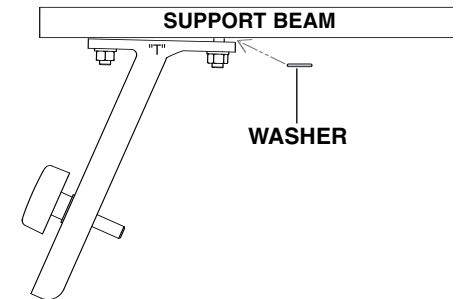
**Solution:** Remove rubber foot pads.

If necessary on some saws. Toolmount handle can be positioned under this cavity.



**Issue:** Work support is not horizontal or parallel with the saw table or other support.

**Solution:** Change angle by placing 5/16" washer between the support beam and "T". Re-tighten nuts.



## CONSEILS DE DÉPANNAGE

**Problème :** L'ensemble de bras de support a des difficultés à glisser, ou la poignée est trop serrée ou trop peu serrée.

**Solution :** Retirez tous les débris pouvant se trouver dans les fentes du montant. Serrez ou desserrez le boulon de la poignée suivant les besoins (voir ci-dessous).



Pour ajuster la tension du boulon, maintenez la poignée dans la position du bas, reculez un peu l'écrou, ajustez la tension du boulon et resserrez l'écrou.

**Problème :** Le rail en « T » ou la fente en « T » sur le rail de la base est endommagé.

**Solution :** Limez le rail ou la fente à l'aide d'une lime plate afin d'éliminer la bavure ou la bosse.

**Problème :** La scie est instable lorsque les « Poignées du mécanisme de montage de l'outil » sont placées dans la position de déverrouillage (Unlock) pour retirer la scie.

**Solution :** Desserrez les mécanismes de fixation du Montant pour le montage de l'outil (sur la scie ou le Mécanisme de fixation de l'outil) et repositionnez la scie, vers l'avant ou vers l'arrière, sur les Bases du mécanisme de montage de l'outil.

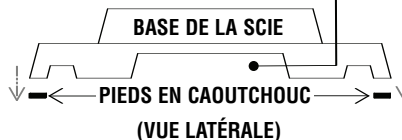
- Le repositionnement de la scie équilibrera celle-ci et facilitera son installation sur le rail de la base ou son retrait quand les poignées sont dans la position de déverrouillage.

- Pour les scies à onglets coulissantes, il devrait suffire, pendant le retrait ou l'installation, de faire glisser le moteur et la lame de la scie jusqu'à une autre position et de les y verrouiller afin de stabiliser le mécanisme de montage de l'outil/de la scie.

**Problème :** La base de la scie est munie de pieds en caoutchouc qui rendent difficile l'installation du mécanisme de montage de l'outil.

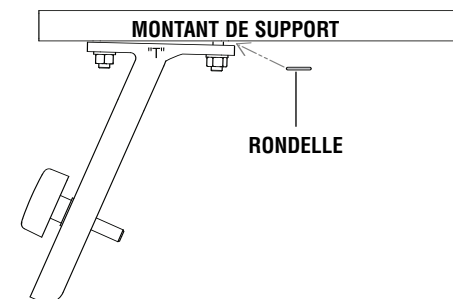
**Solution :** Retirez les pieds en caoutchouc.

S'il y a lieu, sur certaines scies, la poignée du mécanisme de montage de l'outil peut être positionnée sous cette cavité



**Problème :** Le support de la pièce à travailler n'est pas horizontal ou parallèle avec la table de sciage ou un autre support.

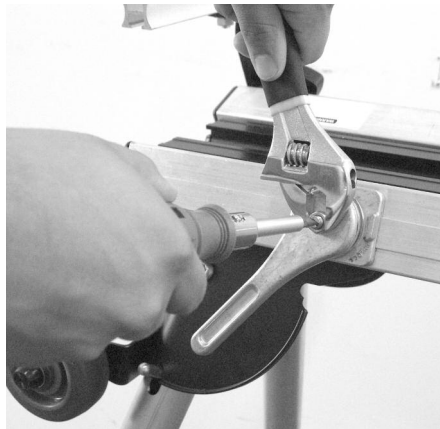
**Solution :** Modifiez l'angle en plaçant une rondelle de 5/16 po entre le montant de support et le « T ». Serrez les écrous à nouveau.



## CONSEJOS PARA LA RESOLUCIÓN DE PROBLEMAS.

**Problema:** El ensamblaje del brazo de soporte tiene problemas para deslizarse o el mango está demasiado "flojo" o "apretado".

**Solución:** Quite todos los residuos de las ranuras de la viga. Reajuste la tensión del perno del mango (vea a continuación).



Para ajustar la tensión del perno, mantenga el mango en la posición hacia abajo, afloje la tuerca, ajuste la tensión del perno y reapriete la tuerca.

**Problema:** La pista en "T" o la ranura en "T" del riel de la base está dañada.

**Solución:** Lime la pista o la ranura con una lima plana para quitar las rebabas o los salientes.

**Problema:** La sierra es inestable cuando los "mangos de la montura para la herramienta" se ponen en la posición de desbloqueo para retirar la sierra.

**Solución:** Afloje los elementos de sujeción de la viga de la montura para la herramienta (que sujetan a la sierra o la montura para la herramienta) y reposicione la sierra, hacia delante o hacia atrás, sobre las bases de la montura para la herramienta.

- Al reposicionar la sierra, está se equilibrará, para facilitar la remoción e instalación en el riel de la base, cuando los mangos estén en la posición desbloqueada.

- En el caso de sierras deslizantes para cortar ingletes, deslizar el motor y la hoja de la sierra a una posición alternativa y bloquearlos en esa posición durante la remoción e instalación debe estabilizar suficientemente la unidad de la montura para la sierra/herramienta.

**Problema:** La sierra tiene almohadillas de pie de goma en su base que dificultan la instalación en la montura para la herramienta.

**Solución:** Quite las almohadillas de pie de goma.

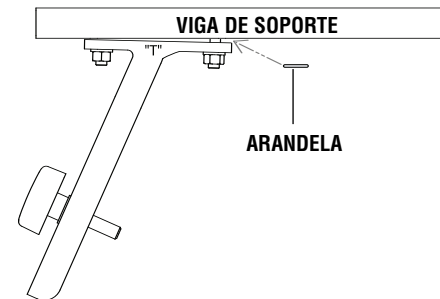
Si es necesario, en algunas sierras, el mango de la montura para la herramienta se puede posicionar debajo de esta cavidad.



(VISTA LATERAL)

**Problema:** El soporte para la pieza de trabajo no está horizontal o paralelo respecto a la mesa de la sierra u otro soporte.

**Solución:** Cambie el ángulo colocando una arandela de 5/16" entre la viga de soporte y la "T". Reapriete las tuercas.



**Notes:**

**Remarques :**

**Notas:**

## LIMITED WARRANTY OF BOSCH PORTABLE AND BENCHTOP POWER TOOLS

Robert Bosch Tool Corporation ("Seller") warrants to the original purchaser only, that all BOSCH portable and benchtop power tools will be free from defects in material or workmanship for a period of one year from date of purchase. SELLER'S SOLE OBLIGATION AND YOUR EXCLUSIVE REMEDY under this Limited Warranty and, to the extent permitted by law, any warranty or condition implied by law, shall be the repair or replacement of parts, without charge, which are defective in material or workmanship and which have not been misused, carelessly handled, or misrepaired by persons other than Seller or Authorized Service Station. To make a claim under this Limited Warranty, you must return the complete portable or benchtop power tool product, transportation prepaid, to any BOSCH Factory Service Center or Authorized Service Station. For Authorized BOSCH Power Tool Service Stations, please refer to your phone directory.

THIS LIMITED WARRANTY DOES NOT APPLY TO ACCESSORY ITEMS SUCH AS CIRCULAR SAW BLADES, DRILL BITS, ROUTER BITS, JIGSAW BLADES, SANDING BELTS, GRINDING WHEELS AND OTHER RELATED ITEMS.

ANY IMPLIED WARRANTIES SHALL BE LIMITED IN DURATION TO ONE YEAR FROM DATE OF PURCHASE. SOME STATES IN THE U.S., SOME CANADIAN PROVINCES DO NOT ALLOW LIMITATIONS ON HOW LONG AN IMPLIED WARRANTY LASTS, SO THE ABOVE LIMITATION MAY NOT APPLY TO YOU.

IN NO EVENT SHALL SELLER BE LIABLE FOR ANY INCIDENTAL OR CONSEQUENTIAL DAMAGES (INCLUDING BUT NOT LIMITED TO LIABILITY FOR LOSS OF PROFITS) ARISING FROM THE SALE OR USE OF THIS PRODUCT. SOME STATES IN THE U.S. AND SOME CANADIAN PROVINCES DO NOT ALLOW THE EXCLUSION OR LIMITATION OF INCIDENTAL OR CONSEQUENTIAL DAMAGES, SO THE ABOVE LIMITATION OR EXCLUSION MAY NOT APPLY TO YOU.

THIS LIMITED WARRANTY GIVES YOU SPECIFIC LEGAL RIGHTS, AND YOU MAY ALSO HAVE OTHER RIGHTS WHICH VARY FROM STATE TO STATE IN THE U.S., PROVINCE TO PROVINCE IN CANADA AND FROM COUNTRY TO COUNTRY.

THIS LIMITED WARRANTY APPLIES ONLY TO PORTABLE AND BENCHTOP ELECTRIC TOOLS SOLD WITHIN THE UNITED STATES OF AMERICA, CANADA AND THE COMMONWEALTH OF PUERTO RICO. FOR WARRANTY COVERAGE WITHIN OTHER COUNTRIES, CONTACT YOUR LOCAL BOSCH DEALER OR IMPORTER.

© Robert Bosch Tool Corporation 1800 W. Central Road Mt. Prospect, IL 60056-2230

## GARANTIE LIMITÉE DES OUTILS ÉLECTRIQUES PORTATIFS ET D'ÉTABLI BOSCH

Robert Bosch Tool Corporation (le « vendeur ») garantit à l'acheteur initial seulement que tous les outils électriques portatifs et d'établi BOSCH seront exempts de vices de matériaux ou d'exécution pendant une période d'un an depuis la date d'achat. LA SEULE OBLIGATION DU VENDEUR ET LE SEUL RECOURS DE L'ACHETEUR sous la présente garantie limitée, et en autant que la loi le permette sous toute garantie ou condition implicite qui en découlerait, sera l'obligation de remplacer ou réparer gratuitement les pièces défectueuses matériellement ou comme fabrication, pourvu que lesdites déficiences ne soient pas attribuables à un usage abusif ou à quelque réparation bricolée par quelqu'un d'autre que le vendeur ou le personnel d'une station-service agréée. Pour présenter une réclamation en vertu de cette garantie limitée, vous devez renvoyer l'outil électrique portatif ou d'établi complet, port payé, à tout centre de service agréé ou centre de service usine. Veuillez consulter votre annuaire téléphonique pour les adresses.

LA PRÉSENTE GARANTIE NE S'APPLIQUE PAS AUX ACCESSOIRES TELS QUE LAMES DE SCIES CIRCULAIRES, MÈCHES DE PERÇEUSES, FERS DE TOUPIES, LAMES DE SCIES SAUTEUSES, COURROIES DE PONÇAGE, MEULES ET AUTRES ARTICLES DU GENRE.

TOUTE GARANTIE IMPLICITE SERA LIMITÉE COMME DURÉE À UN AN À COMPTER DE LA DATE D'ACHAT. CERTAINS ÉTATS AMÉRICAINS, CERTAINES PROVINCES CANADIENNES N'ADMETTANT PAS LE PRINCIPE DE LA LIMITATION DE LA DURÉE DES GARANTIES IMPLICITES, IL EST POSSIBLE QUE LES LIMITATIONS CI-DESSUS NE S'APPLIQUENT PAS À VOTRE CAS.

EN AUCUN CAS LE VENDEUR NE SAURAIT ÊTRE TENU POUR RESPONSABLE DES INCIDENTS OU DOMMAGES INDIRECTS (INCLUANT, MAIS NE SE LIMITANT PAS AUX PERTES DE PROFITS) CONSÉCUTIFS À LA VENTE OU L'USAGE DE CE PRODUIT. CERTAINS ÉTATS AMÉRICAINS ET CERTAINES PROVINCES CANADIENNES N'ADMETTANT PAS LE PRINCIPE DE LA LIMITATION NI L'EXCLUSION DES DOMMAGES INDIRECTS ET CONSÉQUENTIELS, IL EST POSSIBLE QUE LES LIMITATIONS OU EXCLUSIONS CI-DESSUS NE S'APPLIQUENT PAS À VOTRE CAS.

LA PRÉSENTE GARANTIE VOUS ACCORDE DES DROITS BIEN DÉTERMINÉS, Y COMPRIS POSSIBLEMENT CERTAINS DROITS VARIABLES DANS LES DIFFÉRENTS ÉTATS AMÉRICAINS, PROVINCES CANADIENNE ET DE PAYS À PAYS.

CETTE GARANTIE LIMITÉE NE S'APPLIQUE QU'AUX OUTILS ÉLECTRIQUES PORTATIFS ET D'ÉTABLI VENDUS AUX ÉTATS-UNIS D'AMÉRIQUE, AU CANADA ET AU COMMONWEALTH DE PORTO RICO. POUR COUVERTURE DE GARANTIE DANS LES AUTRES PAYS, CONTACTEZ VOTRE IMPORTATEUR OU REVENDEUR BOSCH LOCAL.

Exportado por: Robert Bosch Tool Corporation Mt. Prospect, IL 60056 -2230, E.U.A.

## **GARANTIA LIMITADA PARA HERRAMIENTAS MECANICAS PORTATILES Y PARA TABLERO DE BANCO BOSCH**

Robert Bosch Tool Corporation ("el Vendedor") garantiza, únicamente al comprador original, que todas las herramientas mecánicas portátiles y para tablero de banco BOSCH estarán libres de defectos de material o de fabricación durante un período de un año a partir de la fecha de compra. LA UNICA OBLIGACION DEL VENDEDOR Y EL RECURSO EXCLUSIVO QUE USTED TIENE bajo esta Garantía Limitada y, hasta donde la ley lo permita, bajo cualquier garantía o condición implícita por ley, consistirá en la reparación o sustitución sin costo de las piezas que presenten defectos de material o de fabricación y que no hayan sido utilizadas incorrectamente, manejadas descuidadamente o reparadas incorrectamente por personas que no sean el Vendedor o una Estación de servicio autorizada. Para efectuar una reclamación bajo esta Garantía Limitada, usted debe devolver el producto, que consiste en la herramienta mecánica portátil o para tablero de banco completa, con el transporte pagado, a cualquier Centro de servicio de fábrica o Estación de servicio autorizada. Para Estaciones de servicio autorizadas de herramientas mecánicas BOSCH, por favor, consulte el directorio telefónico.

ESTA GARANTIA LIMITADA NO SE APLICA A ARTICULOS ACCESORIOS TALES COMO HOJAS PARA SIERRAS CIRCULARES, BROCAS PARA TALADROS, BROCAS PARA FRESADORAS, HOJAS PARA SIERRAS DE VAIVEN, CORREAS PARA LIJAR, RUEDAS DE AMOLAR Y OTROS ARTICULOS RELACIONADOS.

TODAS LAS GARANTIAS IMPLICITAS TENDRAN UNA DURACION LIMITADA A UN AÑO A PARTIR DE LA FECHA DE COMPRA. ALGUNOS ESTADOS DE LOS EE.UU. Y ALGUNAS PROVINCIAS CANADIENSES NO PERMITEN LIMITACIONES EN CUANTO A LA DURACION DE UNA GARANTIA IMPLICITA, POR LO QUE ES POSIBLE QUE LA LIMITACION ANTERIOR NO SEA APLICABLE EN EL CASO DE USTED.

EL VENDEDOR NO SERA RESPONSABLE EN NINGUN CASO DE NINGUN DAÑO INCIDENTAL O EMERGENTE (INCLUYENDO PERO NO LIMITADO A RESPONSABILIDAD POR PERDIDA DE BENEFICIOS) QUE SE PRODUZCA COMO CONSECUENCIA DE LA VENTA O UTILIZACION DE ESTE PRODUCTO. ALGUNOS ESTADOS DE LOS EE.UU. Y ALGUNAS PROVINCIAS CANADIENSES NO PERMITEN LA EXCLUSION O LIMITACION DE LOS DAÑOS INCIDENTALES O EMERGENTES, POR LO QUE ES POSIBLE QUE LA LIMITACION O EXCLUSION ANTERIOR NO SEA APLICABLE EN EL CASO DE USTED.

ESTA GARANTIA LIMITADA LE CONFIERE A USTED DERECHOS LEGALES ESPECIFICOS Y ES POSIBLE QUE USTED TAMBIEN TENGA OTROS DERECHOS QUE VARIAN DE ESTADO A ESTADO EN LOS EE.UU., DE PROVINCIA A PROVINCIA EN CANADA Y DE UN PAIS A OTRO.

ESTA GARANTIA LIMITADA SE APLICA SOLAMENTE A HERRAMIENTAS ELECTRICAS PORTATILES Y PARA TABLERO DE BANCO VENDIDAS EN LOS ESTADOS UNIDOS DE AMERICA, CANADA Y EL ESTADO LIBRE ASOCIADO DE PUERTO RICO. PARA COBERTURA DE GARANTIA EN OTROS PAISES, PONGASE EN CONTACTO CON SU DISTRIBUIDOR O IMPORTADOR LOCAL DE BOSCH.

**Importado en México por: Robert Bosch, S.A. de C.V., Calle Robert Bosch  
No. 405, Zona Industrial, Toluca, Edo. de México, C.P. 50070, Tel. (722) 2792300**



## Free Manuals Download Website

<http://myh66.com>

<http://usermanuals.us>

<http://www.somanuals.com>

<http://www.4manuals.cc>

<http://www.manual-lib.com>

<http://www.404manual.com>

<http://www.luxmanual.com>

<http://aubethermostatmanual.com>

Golf course search by state

<http://golfingnear.com>

Email search by domain

<http://emailbydomain.com>

Auto manuals search

<http://auto.somanuals.com>

TV manuals search

<http://tv.somanuals.com>