



Bushnell®

DIGISCOPING BRACKET

*Camera Adapter
for Spotting Scopes*



*Adaptateur Photo Universel pour
Longues Vues*

*Adaptador de cámara para
telescopios terrestres*

Kamera-Adapter für Spektive

*Adattatore della fotocamera per
i cannocchiali di osservazione*



Instruction Manual

Model# 780005

Lit# 98-1304 / 10-08

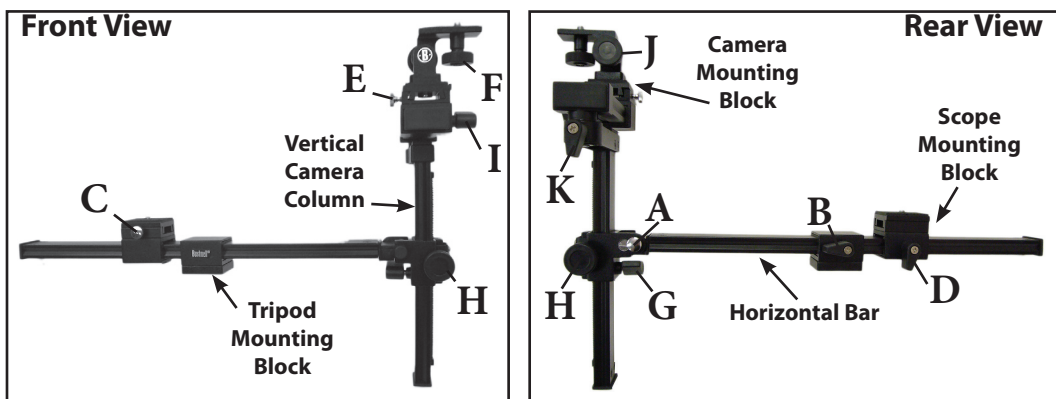


Using the Digiscoping Bracket with Your Camera and Spotting Scope

1. Loosen the silver hinge lock screw (A) until the camera column on the bracket can be rotated into a vertical position as shown in the photo, then tighten the screw.
2. Attach your tripod to the tripod mounting block on the bracket. The black lever on the rear of the tripod mounting block (B) loosens it, if you need to adjust the overall weight balance once the scope and camera have been attached.
3. Loosen the silver screw (C) on the scope mounting block to lift and remove the quick release platform, and attach it to your scope using a coin to turn the screw under the quick release platform. Place the platform with mounted scope back on the mounting block and tighten the silver screw to secure the scope in place. Loosening the black lever (D) on the rear of the scope mounting block allows you to slide the scope on the bracket until it is balanced and in a good position relative to the camera.
4. Loosen the silver screw (E) on the camera mounting block, lift and remove the quick release portion, and attach your camera to it using the tripod screw (F) at the top. Replace the block with mounted camera, and tighten the silver screw.
5. Position the camera so its lens (turn on compact cameras so the lens is at its normal operating position) is close to the eyepiece lens (ocular), and centered. Loosen the black levers and turn knobs as needed to move:
 - the scope's horizontal position relative to the camera (loosen D),
 - the camera's vertical position (loosen G rotate H),
 - the camera's horizontal position (I)
 - tilt angle of the camera (J)-especially useful if your scope has an angled eyepiece.

Tighten the levers/knobs after adjustment to prevent accidentally moving the camera or scope (*avoid overtightening*). Please refer to "**Digiscoping Tips**" before taking any photos.

6. Loosening the black lever (K) allows you to swing the camera out away from the scope when you wish to view through the eyepiece normally, without removing the mounted camera.
7. When you are ready to pack up your equipment, loosen the silver screws (C,E) that hold the camera and scope mounting blocks in place-leaving them on the camera and scope will save setup time when you use the bracket again. Tighten the silver screws so they aren't lost. To collapse the bracket, loosen the hinge lock screw (A) and fold the vertical column against the horizontal bar. Don't change any mounting block positions for faster setup next time.





Digiscoping Tips for Better Photographic Results

- Start with your scope set to its lowest power and focused on your subject.
- Adjust the zoom control on your camera to find the best lens setting, which will let you see the full image through the scope without black edges or cutoff-note the zoom setting for reference next time. Cameras with a zoom range greater than "4x" (4:1 ratio) are not recommended for digiscoping. Avoid using a camera's "digital zoom" feature.
- SLR cameras work best with a 50mm or equivalent focal length lens or zoom lens setting.
- Use a remote shutter release or "self timer" feature to avoid blur due to vibration.
- Some cameras may have difficulty autofocus. You may find it necessary to switch to manual focus, or try the "Infinity" focus setting on compact cameras.
- If your camera has the option, switch metering to "spot" so the exposure is based on a small central area. Exposure compensation may be needed when photographing very light or dark wildlife. If possible, set the autofocus mode to "spot" or a single center zone as well.
- It may help to turn up the brightness of the camera's LCD display for better viewing outdoors. Turning the display off when it's not being actively used will extend battery life.

TWO-YEAR LIMITED WARRANTY

Your Bushnell® product is warranted to be free of defects in materials and workmanship for two years after the date of purchase. In the event of a defect under this warranty, we will, at our option, repair or replace the product, provided that you return the product postage prepaid. This warranty does not cover damages caused by misuse, improper handling, installation, or maintenance provided by someone other than a Bushnell Authorized Service Department.

Any return made under this warranty must be accompanied by the items listed below:

- 1) A check/money order in the amount of \$10.00 to cover the cost of postage and handling
- 2) Name and address for product return
- 3) An explanation of the defect
- 4) Proof of Date Purchased
- 5) Product should be well packed in a sturdy outside shipping carton, to prevent damage in transit, with return postage prepaid to the address listed below:

IN U.S.A. Send To:

Bushnell Outdoor Products
Attn.: Repairs
8500 Marshall Drive
Lenexa, Kansas 66214

IN CANADA Send To:

Bushnell Outdoor Products
Attn.: Repairs
25A East Pearce Street, Unit 1
Richmond Hill, Ontario L4B 2M9

For products purchased outside the United States or Canada please contact your local dealer for applicable warranty information. In Europe you may also contact Bushnell at:

Bushnell Germany GmbH
European Service Center
Mathias-Brüggen-Str. 80
GERMANY
D- 50827 Köln
Tel: +49 221 995568-0
Fax: +49 221 995568-20

This warranty gives you specific legal rights.
You may have other rights which vary from country to country.

©2008 Bushnell Outdoor Products

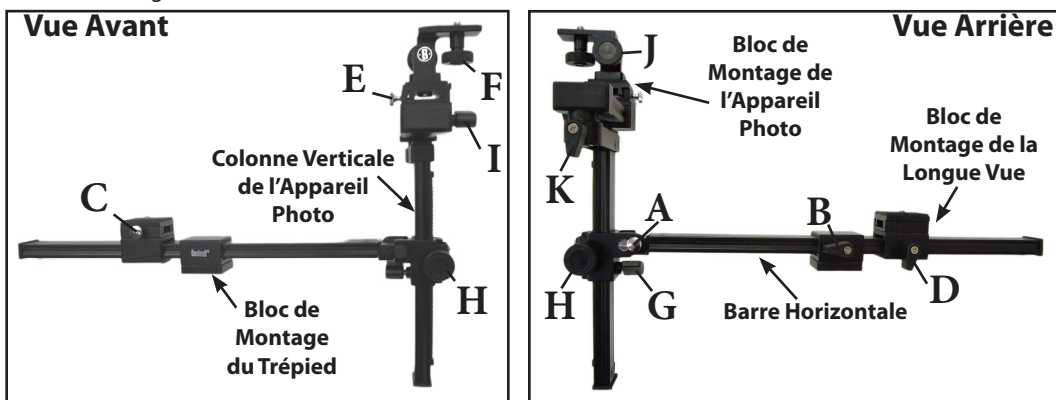
English

Comment fixer votre longue vue et votre appareil photo sur l'adaptateur photo universel

1. Desserrez la vis de verrouillage de la charnière (A) jusqu'à ce que la colonne de l'appareil photo puisse être tournée dans une position verticale comme indiqué sur la photo, ensuite resserrez la vis.
2. Fixez votre trépied au bloc de montage du trépied. Le levier noir situé sur le côté du bloc de montage du trépied (B) le desserre pour vous permettre d'ajuster l'équilibre de l'ensemble une fois que l'appareil photo et la longue vue ont été fixés.
3. Desserrez la vis (C) sur le bloc de montage de la longue vue pour détacher la plateforme à desserrage rapide, et fixez-la à votre longue vue en utilisant une pièce pour tourner la vis sous la plateforme à desserrage rapide. Remplacez la plateforme avec la longue vue installée sur le bloc de montage et serrez la vis argentée pour bien fixer la longue vue. Desserrez le levier noir (D) situé sur le côté du bloc de montage de la longue vue vous permet de faire glisser la longue vue sur le support pour équilibrer l'ensemble et aligner la longue vue avec l'appareil photo.
4. Desserrez la vis argentée (E) sur le bloc de montage de l'appareil photo, détachez la plateforme à desserrage rapide, et fixez l'appareil photo en utilisant la vis du trépied (F) au sommet. Remplacez l'ensemble avec la caméra installée, et serrez la vis argentée.
5. Positionnez l'appareil photo pour que son objectif soit proche de l'oculaire de visée (oculaire), et centré (allumez les appareils photos compacts pour que leur objectif soit en position normale de fonctionnement). Desserrez les leviers noirs et tournez les boutons pour modifier :
 - la position horizontale de la longue vue par rapport à l'appareil photo (desserrer D),
 - la position verticale de l'appareil photo (desserrer G faire tourner H),
 - la position horizontale de l'appareil photo (I)
 - l'angle d'inclinaison de l'appareil photo (J) - en particulier si votre longue vue possède un oculaire à 45° ou à positions multiples

Serrez les leviers/boutons après le réglage pour éviter un déplacement accidentel de l'appareil photo ou de la longue vue (ne pas trop serrer). Veuillez vous référer à la rubrique « Quelques astuces en digiscopie » avant de prendre des photos.

6. Desserrez le levier noir (K) permet d'observer directement à travers la longue vue sans avoir à détacher l'appareil photo de l'adaptateur.
7. Quand vous êtes prêt à ranger votre équipement, desserrez simplement les vis argentées (C, E) qui maintiennent les plateformes des blocs de montage de l'appareil photo et de la longue vue. Laissez ces blocs fixés sur l'appareil photo et la longue vue vous permettra d'installer l'ensemble plus rapidement la prochaine fois.. Serrez les vis argentées pour qu'elles ne soient pas perdues. Pour replier le support, desserrez la vis de verrouillage de la charnière (A) et pliez la colonne verticale contre la barre horizontale. Pour gagner du temps lors de la prochaine utilisation, ne changez pas les positions des différents blocs de montage.





Quelques astuces en digiscopie

- Démarrez avec votre longue vue réglée sur le plus faible grossissement.
- Réglez la commande de zoom de votre appareil photo pour trouver le meilleur réglage de l'objectif, qui vous permet de voir l'image complète à travers la longue vue - noter le réglage du zoom comme référence pour la prochaine utilisation. Les appareils photo avec un zoom plus grand que "4x" (4:1 ratio) ne sont pas recommandés pour la digiscopie. Evitez d'utiliser le zoom numérique de votre appareil photo.
- Les appareils photos SLR (reflex) fonctionnent mieux avec un objectif de longueur focale de 50 mm ou équivalent, ou bien un réglage d'objectif de zoom.
- Utilisez un déclencheur à distance ou un dispositif "retardateur" pour éviter le flou dû aux vibrations.
- Certains appareils photos peuvent avoir des difficultés à faire la mise au point automatique. Vous pouvez trouver nécessaire de passer en mise au point manuelle, ou essayer le réglage de mise au point sur "l'infini" sur les appareils photos compacts.
- Si votre appareil photo possède cette option, passez en réglage « point » si bien que l'exposition est basée sur la petite zone centrale. La compensation de l'exposition peut être nécessaire lors de la prise de vue d'une nature très lumineuse ou très sombre. Si possible, réglez la mise au point automatique sur "point" ou sur une zone simple centrée. Il peut être utile d'augmenter la luminosité de l'écran LCD de l'appareil photo pour une meilleure vision à l'extérieur. Eteindre l'écran quand il n'est pas utilisé activement prolongera la durée de vie de la batterie.

GARANTIE LIMITÉE DE DEUX ANS

Votre produit Bushnell® est garanti exempt de défauts de matériaux et de fabrication pendant deux ans après la date d'achat. Au cas où un défaut apparaîtrait sous cette garantie, nous nous réservons l'option de réparer ou de remplacer le produit, à condition de nous le renvoyer en port payé. La présente garantie ne couvre pas les dommages causés par une utilisation, une manipulation, une installation incorrecte(s) ou un entretien incorrect ou fourni par quelqu'un d'autre qu'un centre de réparation agréé par Bushnell.

Tout retour effectué dans le cadre de la présente garantie doit être accompagné des articles indiqués ci-dessous :

- 1) un chèque ou mandat d'une somme de 10,00 \$ US pour couvrir les frais d'envoi et de manutention
- 2) le nom et l'adresse pour le retour du produit
- 3) une description du défaut constaté
- 4) la preuve de la date d'achat
- 5) Le produit doit être emballé soigneusement, dans un carton d'expédition solide, pour éviter qu'il ne soit endommagé durant le transport; envoyez-le en port payé, à l'adresse indiquée ci-dessous :

Aux États-Unis, envoyez à:
Bushnell Outdoor Products
Attn.: Repairs
8500 Marshall Drive
Lenexa, Kansas 66214

Au CANADA, envoyez à:
Bushnell Outdoor Products
Attn.: Repairs
25A East Pearce Street, Unit 1
Richmond Hill, Ontario L4B 2M9

Pour les produits achetés en dehors des États-Unis et du Canada, veuillez contacter votre distributeur local pour tous renseignements concernant la garantie. En Europe, vous pouvez aussi contacter Bushnell au :

Bushnell Germany GmbH
European Service Center
Mathias-Brüggen-Str. 80
GERMANY
D- 50827 Köln
Tel: +49 221 995568-0
Fax: +49 221 995568-20

La présente garantie vous donne des droits légaux spécifiques.
Vous pouvez avoir d'autres droits qui varient selon les pays.

©2008 Bushnell Outdoor Products

Français

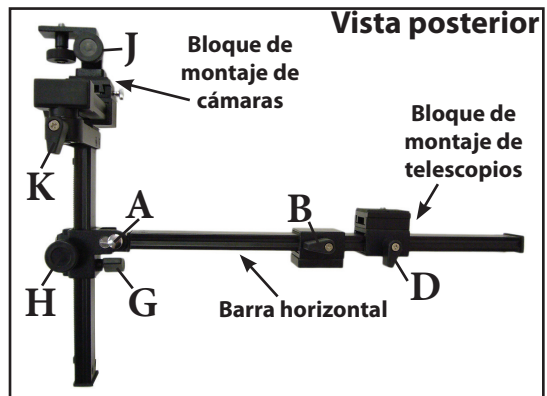
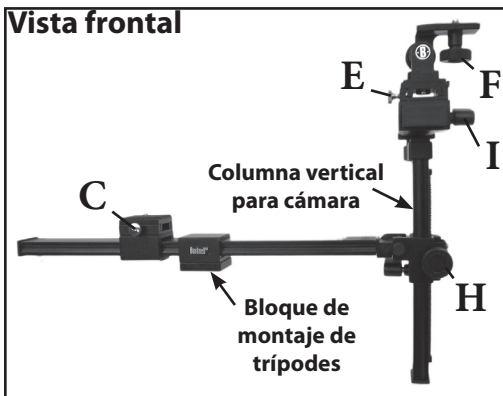


Utilización del soporte de digiscoping con su cámara y telescopio terrestre

1. Afloje el tornillo plateado (A) de bloqueo de la articulación hasta que la columna del soporte pueda girar hasta una posición vertical como la mostrada en la foto y después apriete el tornillo.
2. Fije su trípode al bloque de montaje de trípodes del soporte. La palanca negra de la parte trasera del bloque de montaje de trípodes (B) lo afloja, por si necesita ajustar el equilibrio de peso total después de fijar el telescopio terrestre y la cámara.
3. Afloje el tornillo plateado (C) del bloque de montaje del telescopio para levantar y retirar la plataforma de liberación rápida y fíjela a su telescopio, utilizando una moneda para girar el tornillo situado bajo la plataforma. Coloque de nuevo la plataforma con el telescopio montado en el bloque de montaje y apriete el tornillo plateado para sujetar el telescopio en posición. Si afloja la palanca negra (D) de la trasera del bloque de montaje del telescopio podrá deslizarlo sobre el soporte hasta que esté equilibrado y en una buena posición respecto a la cámara.
4. Afloje el tornillo plateado (E) del bloque de montaje de la cámara, levante y retire la parte de liberación rápida y fije la cámara a la misma con el tornillo de trípode (F) de la parte superior. Vuelva a colocar el bloque con la cámara montada y apriete el tornillo plateado.
5. Coloque la cámara de forma que su lente (si se trata de una cámara compacta enciéndala para que la lente quede en la posición de funcionamiento) quede cerca de la lente del ocular y centrada. Afloje las palancas negras y gire los mandos cuanto sea necesario para desplazar:
 - la posición horizontal del telescopio con respecto a la cámara (afloje D),
 - la posición vertical de la cámara (afloje G y gire H),
 - la posición horizontal de la cámara (I)
 - el ángulo de inclinación de la cámara (J), algo especialmente útil si su telescopio tiene un objetivo en ángulo.

Después del ajuste apriete las palancas y mandos para no desplazar involuntariamente la cámara ni el telescopio (*no apriete en exceso*). Antes de tomar ninguna foto, consulte "*Consejos sobre digiscoping*".

6. Si afloja la palanca negra (K) podrá bascular la cámara y apartarla del telescopio cuando desee observar normalmente a través del ocular, sin retirar la cámara montada.
7. Cuando esté listo para empaquetar su equipo, afloje los tornillos plateados (C, E) que sujetan en posición los bloques de montaje de cámara y telescopio: si los deja en la cámara y el telescopio ahorrará tiempo de ajuste cuando vuelva a utilizar el soporte. Apriete los tornillos plateados para que no se pierdan. Para plegar el soporte, afloje el tornillo de bloqueo de la articulación (A) y pliegue la columna vertical contra la barra horizontal. No cambie las posiciones de ningún bloque de montaje para acelerar el ajuste de la siguiente ocasión.



Consejos sobre digiscoping para conseguir mejores resultados fotográficos

- Empiece con el equipo de telescopía terrestre a su mínima potencia y centrado en el sujeto.
- Ajuste el control de zoom de la cámara para encontrar el mejor ajuste de las lentes, que le permitirá ver la imagen completa a través del telescopio sin bordes negros ni cortes; anote el ajuste del zoom para consultarlos la próxima ocasión. No se recomienda utilizar cámaras con un rango de zoom mayor de 4x (relación 4:1) para el digiscoping. Evite utilizar la función de "zoom digital" de la cámara.
- Las cámaras SLR (réflex de lente única) con una lente o un ajuste de lente con zoom de 50 mm de longitud focal.
- Para evitar desenfoques debidos a vibraciones, utilice un disparador remoto o una función de temporización.
- Algunas cámaras pueden tener dificultades para enfocar automáticamente. Puede ser necesario cambiar a enfoque manual o intentar con el ajuste de enfoque de "Infinito" en las cámaras compactas.
- Si su cámara incorpora esta opción, cambie la medición a "punto" ("spot") para la que exposición se base en una pequeña zona central. Las fotografías de fauna salvaje muy luminosa u oscura pueden precisar una compensación de la exposición. Si es posible, fije el modo de autofocus a "punto" o bien a una sola zona central. Para ver mejor los exteriores puede resultar de ayuda aumentar el brillo de la pantalla LCD de la cámara. Si apaga la pantalla cuando no la utiliza las baterías le durarán más.

GARANTÍA LIMITADA de DOS AÑOS

Su producto Bushnell está garantizado contra defectos de materiales y fabricación durante dos años después de la fecha de compra. En caso de defectos bajo esta garantía, nosotros, a nuestra opción, repararemos o sustituiremos el producto siempre que lo devuelva con portes pagados. Esta garantía no cubre defectos causados por el uso indebido, ni por un manejo, instalación o mantenimiento realizados por alguien que no sea un departamento de servicio autorizado de Bushnell.

Cualquier envío que se haga bajo esta garantía deberá ir acompañado por lo siguiente:

- 1) Un cheque/giro postal por la cantidad de 10 dólares para cubrir los gastos postales y de manejo
- 2) Nombre y dirección donde quiere que se le envíe el producto
- 3) Una explicación del defecto
- 4) Una prueba de la fecha de compra
- 5) El producto debe empaquetarse bien en una caja resistente para evitar que se dañe durante el transporte, con los portes prepagados a la dirección que se muestra a continuación:

En EE.UU. enviar a:

Bushnell Outdoor Products
Attn.: Repairs
8500 Marshall Drive
Lenexa, Kansas 66214

En CANADÁ enviar a:

Bushnell Outdoor Products
Attn.: Repairs
25A East Pearce Street, Unit 1
Richmond Hill, Ontario L4B 2M9

En el caso de productos comprados fuera de Estados Unidos o Canadá, póngase en contacto con su distribuidor local para que le den la información pertinente sobre la garantía.

En Europa también puede ponerse en contacto con Bushnell en:

Bushnell Germany GmbH
European Service Center
Mathias-Brüggen-Str. 80
GERMANY
D- 50827 Köln
Tel: +49 221 995568-0
Fax: +49 221 995568-20

Esta garantía le ofrece derechos legales específicos.
Puede que tenga otros derechos que varían de un país a otro.

©2008 Bushnell Outdoor Products

Español

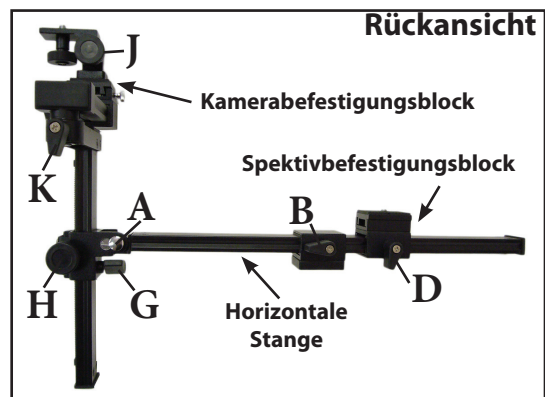
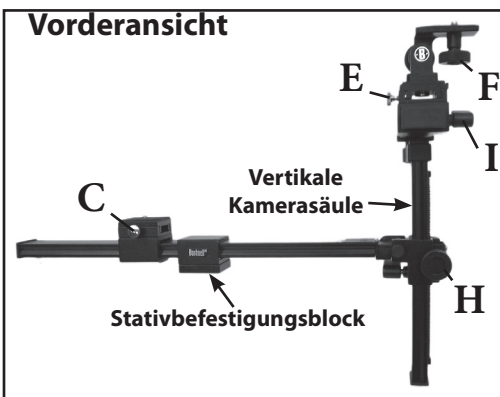


Verwendung des Digiskopieschwenkgriffs mit Ihrer Kamera und Ihrem Spektiv

1. Lockern Sie die silberne Scharnierfeststellschraube (A), bis die Kamerasäule am Griff in eine vertikale Position gedreht werden kann, wie auf dem Foto gezeigt; ziehen Sie dann die Schraube an.
2. Befestigen Sie Ihr Stativ am Stativbefestigungsblock des Griffs. Der schwarze Hebel an der Rückseite des Stativbefestigungsblocks (B) löst diesen, falls Sie den Gesamtaufbau nach Anbringen von Spektiv und Kamera ausbalancieren möchten.
3. Lockern Sie die silberne Schraube (C) am Spektivbefestigungsblock, um die Schnellauslöseplattform anzuheben und zu entfernen, und bringen Sie sie an Ihrem Spektiv an; verwenden Sie dabei zum Drehen der Schraube unter der Schnellauslöseplattform eine Münze. Setzen Sie die Plattform mit daran angebrachtem Spektiv zurück auf den Befestigungsblock und ziehen Sie die Schraube an, um das Spektiv zu sichern. Durch Lösen des schwarzen Hebels (D) auf der Rückseite des Spektivbefestigungsblocks können Sie das Spektiv auf den Schwenkgriff schieben, bis es ausbalanciert ist und sich in einer guten Position relativ zur Kamera befindet.
4. Lockern Sie die silberne Schraube (E) am Kamerabefestigungsblock, heben Sie den Schnellauslöseabschnitt an und entfernen Sie ihn, und befestigen Sie mit Hilfe der Stativschraube (F) an der Oberseite Ihre Kamera daran. Bringen Sie den Block mit der daran befestigten Kamera wieder an und ziehen Sie die silberne Schraube an.
5. Positionieren Sie die Kamera so, dass ihr Objektiv sich in der Nähe des Okulars befindet und zentriert ist (Kompaktkameras müssen eingeschaltet werden, damit das Objektiv in seine normale Betriebsposition gelangt). Lösen Sie die schwarzen Hebel und drehen Sie die Knöpfe nach Wunsch, um:
 - die horizontale Position des Spektivs relativ zur Kamera zu ändern (D lösen),
 - die vertikale Position der Kamera zu ändern (G lösen, H drehen),
 - die horizontale Position der Kamera zu ändern (I),
 - den Neigungswinkel der Kamera zu ändern (J) - besonders praktisch, wenn Ihr Spektiv ein gewinkeltes Okular aufweist.

Ziehen Sie die Hebel/Knöpfe nach der Einstellung wieder an, damit sich Kamera oder Spektiv nicht unbeabsichtigt bewegen (*nicht zu fest anziehen*). Lesen Sie sich vor dem Fotografieren bitte die *"Digiskopie-Tipps"* durch.

6. Durch Lösen des schwarzen Hebels (K) können Sie die Kamera heraus und fort vom Spektiv schwenken, wenn Sie normal durch das Okular schauen möchten, ohne die befestigte Kamera zu entfernen.
7. Wenn Sie Ihre Ausrüstung einpacken möchten, lockern Sie die silbernen Schrauben (C, E), die die Kamera- und Spektivbefestigungsblöcke halten - lassen Sie sie dabei an der Kamera und dem Spektiv stecken, um bei der nächsten Verwendung des Schwenkgriffs Montagezeit einzusparen. Ziehen Sie die silbernen Schrauben fest, damit sie nicht verloren gehen. Um den Schwenkgriff einzuklappen, lockern Sie die Scharnierfeststellschraube (A) und klappen Sie die vertikale Säule an die horizontale Stange. Verändern Sie die Positionen der Befestigungsblöcke nicht; so sparen Sie Zeit bei der nächsten Benutzung.



Digiskopie-Tipps für bessere Aufnahmeergebnisse

- Beginnen Sie, indem Sie das Spektiv mit der niedrigsten Leistungsstufe auf ein Objekt fokussieren.
- Verändern Sie die Zoom-Einstellung Ihrer Kamera, bis Sie die beste Objektiveneinstellung finden, bei der Sie durch das Spektiv ein vollständiges Bild ohne schwarze Ränder oder abgeschnittene Bereiche sehen können; notieren Sie sich die Zoom-Einstellung zur künftigen Referenz. Kameras mit einem Zoombereich von über "4x" (4:1-Verhältnis) werden für die Digiskopie nicht empfohlen. Verwenden Sie möglichst nicht die "Digitalzoom"-Funktion der Kamera.
- SLR-Kameras liefern die besten Ergebnisse bei einer Brennweiten- oder Zoom-Objektiveneinstellung von 50mm oder einem äquivalenten Wert.
- Verwenden Sie einen Blendenfernauflöser oder "Selbst-Timer", um Unschärfe aufgrund von Vibrationen zu vermeiden.
- Einige Kameras haben möglicherweise Schwierigkeiten mit der automatischen Fokussierung. In diesem Fall sollten Sie auf manuellen Fokus umschalten oder, bei einer Kompaktkamera, die Fokuseinstellung "unendlich" ausprobieren.
- Falls Ihre Kamera über eine solche Funktion verfügt, schalten Sie die Belichtungsmessung auf "Punkt", damit die Belichtung auf einem kleinen zentralen Bereich basiert. Beim Fotografieren an sehr hellen oder dunklen Orten in der Natur kann ein Belichtungsungleich notwendig sein. Wenn möglich, setzen Sie auch den Autofokus-Modus auf "Punkt" oder eine Zone mit individuellem Mittelpunkt. Um im Freien das Bild besser erkennen zu können, kann es hilfreich sein, die Helligkeit der LCD-Anzeige der Kamera zu erhöhen. Schalten Sie die Anzeige aus, wenn diese gerade nicht aktiv genutzt wird. So können Sie die Lebensdauer der Batterie verlängern.

GEWÄHRLEISTUNGSFRIST ZWEI JAHRE

Auf das von Ihnen erworbene Produkt der Firma Bushnell® gewähren wir eine zwei-jährige Garantie auf Materialmängel und Verarbeitung, gültig ab dem Kaufdatum. Falls während dieser Garantiezeit ein Mangel auftreten sollte, behalten wir uns die Entscheidung darüber vor, das Produkt zu reparieren oder zu ersetzen, unter der Voraussetzung, dass der Kunde das Produkt porto- und versandkostenfrei an uns zurückschickt. Diese Gewährleistung schließt keinerlei Schäden ein, die durch Missbrauch, unsachgemäßen Umgang, Einbau oder durch fehlerhafte Wartung verursacht wurden, und gilt ebenfalls nicht, wenn diese Tätigkeiten von anderen Personen als den durch die Kundendienstabteilung der Firma Bushnell hierfür autorisierten Personen durchgeführt wurden.

Jegliche Rücksendung, die in bezug auf diese Gewährleistung erfolgt, muss folgende Belegpapiere enthalten:

- 1) Einen Scheck/Bargeld in Höhe von \$10.00 für die Porto- und Handlungskosten
- 2) Name und Adresse für Rücksendung des Produkts
- 3) Eine genaue Erläuterung des Mangels
- 4) Beleg des Kaufdatums
- 5) Das Produkt ist in einem stabilen Versandkarton gut zu verpacken, um Beschädigungen beim Transport zu vermeiden, die Portospesen für den Versand an nachstehend aufgeführte Adresse sind im Voraus zu entrichten:

Versandadresse für die U.S.A.:

Bushnell Outdoor Products
z.H.: Reparaturabteilung
8500 Marshall Drive
Lenexa, Kansas 66214

Versandadresse für Kanada:

Bushnell Outdoor Products
z.H. Reparaturabteilung
25A East Pearce Street, Unit 1
Richmond Hill, Ontario L4B 2M9

Was Produkte anbelangt, die nicht in den U.S.A. oder in Kanada gekauft wurden, erfragen Sie bitte die gültigen Garantiebedingungen bei Ihrem örtlichen Händler. Innerhalb Europas kann die Firma Bushnell unter folgender Adresse kontaktiert werden:

Bushnell Germany GmbH
European Service Center
Mathias-Brüggem-Str. 80
GERMANY
D- 50827 Köln
Tel: +49 221 995568-0
Fax: +49 221 995568-20

Diese Gewährleistung räumt Ihnen besondere juristische Rechte ein.
Für die jeweiligen Länder gelten möglicherweise länderspezifische Rechte.

©2008 Bushnell Outdoor Products

Deutsch

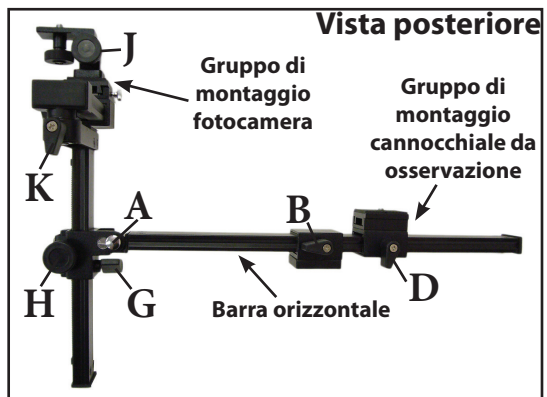
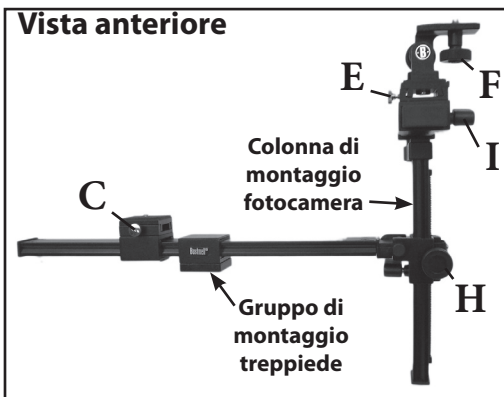


Utilizzo del supporto per il Digiscoping con la fotocamera e il cannocchiale da osservazione

1. Allentare la vite argentata di blocco (A) del perno fino a che la colonna della fotocamera sul supporto possa essere ruotata in una posizione verticale come indicato nella foto, poi stringere la vite.
2. Fissare il treppiede al suo blocco di montaggio sul supporto. La leva nera sulla parte posteriore del blocco (B) di montaggio del treppiede permette di allentarlo, nel caso sia necessario regolare completamente l'equilibrio del peso, una volta fissati cannocchiale da osservazione e telecamera.
3. Allentare la vite (C) argentata sul blocco di montaggio del cannocchiale da osservazione per sollevare e togliere la piattaforma di rimozione rapida, fissarla poi al cannocchiale da osservazione usando una moneta per ruotare la vite sotto la piattaforma stessa. Posizionare la piattaforma con la parte posteriore del cannocchiale da osservazione montato sul blocco di montaggio e stringere la vite argentata per fissare in posizione il cannocchiale da osservazione. Allentare la leva nera (D) sul retro del blocco di montaggio del cannocchiale da osservazione permette di farlo scorrere sul supporto fino a posizionarlo bene in equilibrio rispetto alla fotocamera.
4. Allentare la vite argentata (E) sul blocco di montaggio della fotocamera, sollevare e togliere la parte di rimozione rapida e poi fissare la fotocamera in cima al blocco usando la vite (F) del treppiede. Rimettere il blocco con la fotocamera montata e stringere la vite argentata.
5. Posizionare la fotocamera in modo che la sua lente sia vicina e centrata rispetto alla lente oculare (ruotare le fotocamere compatte in modo che la lente si trovi nella sua posizione operativa normale). Allentare le leve nere e ruotare le manopole come necessario per spostare:
 - la posizione orizzontale del cannocchiale da osservazione rispetto alla fotocamera (allentare D),
 - la posizione verticale della fotocamera (allentare G e ruotare H),
 - la posizione orizzontale della fotocamera (I)
 - inclinare l'angolo della fotocamera (J), particolarmente utile se il cannocchiale da osservazione dispone di un oculare ad angolo.

Stringere le leve e le manopole dopo la regolazione per evitare lo spostamento accidentale della fotocamera o del cannocchiale da osservazione (*non stringere eccessivamente*). Prima di scattare qualunque foto consultare "Digiscoping Tips" (*Consigli per il digiscoping*).

6. L'allentamento della leva nera (K) permette di far ruotare la fotocamera lontano dal cannocchiale da osservazione se si desidera di vedere normalmente attraverso l'oculare, senza smontare la fotocamera.
7. Quando si deve smontare l'apparecchiatura, allentare le viti argentate (C,E) che tengono in posizione i gruppi fotocamera e cannocchiale da osservazione; lasciarli inseriti sulla fotocamera e sul cannocchiale da osservazione farà risparmiare tempo quando si utilizzerà nuovamente il supporto. Stringere poi le viti argentate per evitare di perderle. Per chiudere il supporto, allentare la vite (A) di blocco del perno e ripiegare la colonna verticale contro la barra orizzontale. Non modificare le posizioni del blocco di montaggio per poterlo riassembleare più rapidamente la volta successiva.



Suggerimenti per il digiscoping in modo da ottenere migliori risultati fotografici

- Iniziare con la potenza più bassa del cannocchiale da osservazione e mettere a fuoco il soggetto.
- Regolare il controllo dello zoom della fotocamera per trovare l'impostazione migliore dell'obiettivo, che permetterà di vedere l'immagine completa attraverso il cannocchiale da osservazione senza bordi neri o interruzioni. Prendere nota dell'impostazione come riferimento per la volta successiva. Fotocamere con un intervallo di zoom maggiore di "4x" (rapporto 4:1) non sono consigliati per il digiscoping. Non usare lo zoom digitale della fotocamera.
- Le fotocamere SLR lavorano meglio con lenti di 50 mm o di lunghezza focale equivalente oppure con la regolazione della lunghezza focale.
- Usare un otturatore azionato a distanza o un temporizzatore automatico per evitare immagini offuscate dovute alle vibrazioni.
- Tali fotocamere possono incontrare difficoltà per la messa a fuoco automatica. Sulle fotocamere compatte può essere necessario passare alla messa a fuoco manuale o impostare la messa a fuoco su infinito.
- Se la fotocamera dispone dell'opzione, passare alla misurazione puntuale (spot) in modo che l'esposizione sia basata su una piccola area centrale. Può essere necessaria la compensazione dell'esposizione se si esegue una foto molto chiara o molto scura di un animale selvatico. Se possibile, impostare la modalità di messa a fuoco automatica su "spot" o su una singola zona centrale. Può essere utile aumentare l'illuminazione del display LCD della fotocamera per realizzare la migliore visione all'aperto. Spegnerne il display quando non viene utilizzato attivamente aumenterà la durata della batteria.

GARANZIA LIMITATA PER DUE ANNI

Si garantisce che questo prodotto Bushnell® sarà esente da difetti di materiale e fabbricazione per due anni a decorrere dalla data di acquisto. In caso di difetto durante il periodo di garanzia, a nostra discrezione ripareremo o sostituiremo il prodotto purché sia restituito franco destinatario. Sono esclusi dalla garanzia eventuali danni causati da abuso, maneggiamento improprio, installazione o manutenzione eseguiti da persone non autorizzate dal servizio di assistenza Bushnell.

A un prodotto restituito e coperto da questa garanzia occorre allegare quanto segue.

- 1) Assegno/ordine di pagamento per l'importo di 10 \$US per coprire i costi di spedizione.
- 2) Nome e indirizzo da utilizzare per la restituzione del prodotto.
- 3) Una spiegazione del difetto.
- 4) Scontrino riportante la data di acquisto.
- 5) Il prodotto deve essere imballato in una scatola robusta, per prevenire danni durante il trasporto, e va spedito franco destinatario a uno dei seguenti indirizzi.

Recapito negli Stati Uniti:
Bushnell Outdoor Products
Attn.: Repairs
8500 Marshall Drive
Lenexa, Kansas 66214

Recapito in Canada:
Bushnell Outdoor Products
Attn.: Repairs
25A East Pearce Street, Unit 1
Richmond Hill, Ontario L4B 2M9

Per prodotti acquistati fuori degli Stati Uniti o del Canada, rivolgersi al rivenditore per le clausole pertinenti della garanzia. In Europa si può anche contattare la Bushnell a questo numero:

Bushnell Germany GmbH
European Service Center
Mathias-Brüggen-Str. 80
GERMANY
D- 50827 Köln
Tel: +49 221 995568-0
Fax: +49 221 995568-20

Questa garanzia dà specifici diritti legali.
Eventuali altri diritti variano da una nazione all'altra.

©2008 Bushnell Outdoor Products

Italiano



Bushnell®

For further questions or additional information please contact:

Bushnell Outdoor Products
9200 Cody, Overland Park, Kansas 66214
(800) 423-3537 • www.bushnell.com

Free Manuals Download Website

<http://myh66.com>

<http://usermanuals.us>

<http://www.somanuals.com>

<http://www.4manuals.cc>

<http://www.manual-lib.com>

<http://www.404manual.com>

<http://www.luxmanual.com>

<http://aubethermostatmanual.com>

Golf course search by state

<http://golfingnear.com>

Email search by domain

<http://emailbydomain.com>

Auto manuals search

<http://auto.somanuals.com>

TV manuals search

<http://tv.somanuals.com>