

Garantía Limitada

- 1 DURACION: A partir de la fecha de compra por el comprador original tal como se especifica a continuación: Dos años
 - 2 QUIEN OTORGA ESTA GARANTIA (EL GARANTE: Campbell Hausfeld / The Scott Fetzer Company 100 Production Drive, Harrison, Ohio 45030 Teléfono: (800) 543-6400
 - 3 QUIEN RECIBE ESTA GARANTIA (EL COMPRADOR): El comprador original (que no sea un revendedor) del producto Campbell Hausfeld.
 - 4 PRODUCTOS CUBIERTOS POR ESTA GARANTIA: Cualquier herramienta a motor de Campbell Hausfeld proporcionada o fabricada por el garante.
 - 5 COBERTURA DE LA GARANTIA: Los defectos substanciales de material y fabricación que ocurran dentro del periodo de validez de la garantía.
 - 6 LO QUE NO ESTA CUBIERTO POR ESTA GARANTIA:
 - A. Las garantías implícitas, incluyendo aquellas de comercialidad E IDONEIDAD PARA FINES PARTICULARES, ESTAN LIMITADOS A LO ESPECIFICADO EN EL PARRAFO DE DURACION. Si este producto es empleado para uso comercial, industrial o para alquiler, no se aplicará ninguna garantía. En algunos estados no se permiten limitaciones a la duración de las garantías implícitas, por lo tanto, en tales casos esta limitación no es aplicable.
 - B. CUALQUIER PERDIDA DAÑO INCIDENTAL, INDIRECTO O CONSECUENTE QUE PUEDA RESULTAR DE UN DEFECTO, FALLA O MALFUNCIONAMIENTO DEL PRODUCTO CAMPBELL HAUSFELD. En algunos estados no se permite la exclusión o limitación de daños incidentales o consecuentes, por lo tanto, en tales casos esta limitación o exclusión no es aplicable
 - C. Cualquier falla que resulte de un accidente, abuso, negligencia o incumplimiento de las instrucciones de funcionamiento y uso indicadas en el (los) manual(es) que se adjunta(n) al producto. Dichos accidentes, abusos por parte del comprador, o falta de operar el producto siguiendo las instrucciones del manual de instrucciones suministrado también debe incluir la desconexión o modificación de los instrumentos de seguridad. Si dichos instrumentos de seguridad son desconectados, la garantía quedaría cancelada.
 - D. Los ajustes normales explicados en el(los) manual(es) suministrado(s) con el producto.
 - 7 RESPONSABILIDADES DEL GARANTE BAJO ESTA GARANTIA: Reparar o reemplazar, como lo decida el Garante, los productos o componentes que estén defectuosos, se hayan dañado o hayan dejado de funcionar adecuadamente, durante el período de validez de la garantía
 - 8 RESPONSABILIDADES DEL COMPRADOR BAJO ESTA GARANTIA:
 - A. Suministrar prueba fechada de compra y la historia de mantenimiento del producto.
 - B. Entregar o enviar el producto o componente Campbell Hausfeld al Centro de Servicio autorizado Campbell Hausfeld más cercano. Los gastos de flete, de haberlos, deben ser pagados por el comprador.
 - C. Seguir las instrucciones sobre operación y mantenimiento del producto, tal como se indica(n) en el (los) manual(es) del propietario
- Esta garantía limitada es válida sólo en los EE.UU., Canadá y México y otorga derechos legales específicos. Usted también puede tener otros derechos que varían de un Estado a otro. o de un país a otro.

General Safety Information (Cont'd.)

5. Some wood contains preservatives which can be toxic. Take extra care to prevent inhalation and skin contact when working with these materials. Request and follow all safety information available from your material supplier.
6. Store tools out of reach of children and other untrained persons. Tools are dangerous in the hands of untrained users.

**Assembly**

Always unplug the tool and place the switch in the locked or off position before making any assembly, adjustments or changing accessories. Such preventive safety measures reduce the risk of starting the tool accidentally.

CHUCK

Follow these instructions when changing bits or adjusting the chuck.

1. Unplug the tool.
2. Open the chuck jaws wide enough to insert a bit. Allow the bit to strike the bottom of the chuck. Center the bit in the chuck jaws and tighten the jaws by hand to align the bit.
3. Place the chuck key into each of the three holes in the chuck, turning it clockwise to tighten the chuck securely.

NOTE: Never use a wrench or means other than a chuck key to tighten or loosen the chuck.

4. To remove the chuck key, insert the chuck key into one of the holes in the chuck and turn it counterclockwise.

Be sure that the shank of the bit and the chuck jaws are clean. Dirt particles may cause the bit to line up improperly. Do not use bits larger than the maximum recommended capacity of the drill because gear damage or motor overloading may result. For best performance, be sure that the bits are properly sharpened before use.

ADJUSTING THE SIDE HANDLE

WARNING To prevent personal injury, always remove the chuck key from the chuck after each use.

WARNING To reduce the risk of injury, always use a side handle when using this tool. Always brace or hold securely.

1. Unplug the tool.
2. Loosen the side handle by unscrewing the side handle grip until the side handle rotates freely.
3. Rotate the side handle to the desired position.
4. Tighten the side handle grip securely.

Pre-Operation**SETTINGS**

Hammer drills have two settings: drilling and hammer-drilling.

1. For drilling, turn the hammer-drill lever towards the drill symbol.
2. For hammer-drilling, turn the hammer-drill lever towards the hammer symbol.

NOTE: To engage the hammering mechanism, maintain pressure on the bit. When pressure on the bit is released, the hammering action will stop.

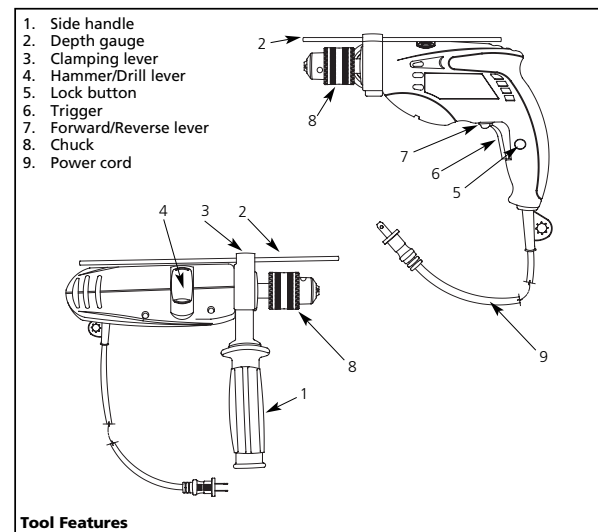
USING FORWARD/REVERSE

The forward/reverse lever can only be adjusted when the trigger is not pressed. Always allow the motor to come to a complete stop before using the forward/reverse lever.

1. For forward (clockwise) rotation, push the forward/reverse lever to the left (when viewed from the back of the tool).
2. For reverse (counterclockwise) rotation, push the forward/reverse lever to the right (when viewed from the back of the tool). Allow the motor to come to a full stop before reversing.

NOTE: When hammer-drilling, use the tool in forward rotation (clockwise) only.

NOTE: The selector must be in either drill, or hammer/drill mode at all times. There are no operable positions between the two.

**Tool Features**

Operation

AWARNING Safety glasses must be worn during operation.



CAUTION Make sure work is held securely in vise or clamped in place prior to starting operation. Loose work may spin and cause bodily injury.

HAMMER DRILLING OPERATION

Always unplug the drill when attaching or changing bits or accessories.

CAUTION There is a tremendous and sudden twisting force exerted on the tool/bit at the time of hole break-through, when the hole becomes clogged with chips and particles, or when striking reinforcing rods embedded in the concrete. Always use the side grip (auxiliary handle) and firmly hold the tool by both side grip and switch handle during operations. Failure to do so may result in the loss of control of the tool and potentially severe injury.

When drilling in concrete, granite, tile, etc., move the action mode changing lever to the position of symbol to use "rotation with hammering" action. Be sure to use a tungsten-carbide tipped bit. Use sharp drill bits only.

Position the bit at the desired location for the hole, then pull the switch trigger. Do not force the tool. Light pressure gives best results. Keep the tool in position and prevent it from slipping away from the hole.

Do not apply more pressure when the hole becomes clogged with chips or particles. Instead, run the tool at an idle, then remove the bit partially from the hole. By repeating this several times, the hole will be cleaned out and normal drilling may be resumed.

DRILLING OPERATION

Always unplug the drill when attaching or changing bits or accessories. Use sharp drill bits only. When drilling in wood, metal or plastic materials, move the action mode changing lever to the position of symbol to use "rotation only" action.

DRILLING IN WOOD

For WOOD, use the low speed setting and use twist drill bits, spade bits, power auger bits, or hole saws.

USE ONLY in the "low speed" gear range. Start drilling with slow speed and increase to full power while applying firm pressure on the tool. Holes in wood can be made with the same twist drills used for metal. These bits may overheat unless pulled out frequently to clear chips from the flutes. Work that is apt to splinter should be backed up with a block of wood.

When drilling in wood, composition materials and plastic, start the drill slowly, gradually increasing speed as you drill. Select low speeds for plastics with a low melting point.

When drilling in wood, the best results are obtained with wood drills equipped with a guide screw. The guide screw makes drilling easier by pulling the bit into the workpiece.

DRILLING IN METAL

For METAL, use the "DRILL" setting and steel twist drill bits or hole saws.

USE ONLY in the "DRILL" setting. Start drilling with slow speed and increase to full power while applying firm pressure on the tool. A smooth even flow of metal chips indicates the proper drilling rate. Use a cutting lubricant when drilling metals. The exceptions are cast iron and brass which should be drilled dry. The cutting lubricants that work best are sulphurized cutting oil or lard oil; bacon-grease will also serve the purpose.

Use high speed steel twist drills or hole saws. Use a center punch to start the hole. Lubricate drill bits with cutting oil when drilling in iron or steel. Use a coolant when drilling in nonferrous metals such as copper, brass or aluminum. Back the material to prevent binding and distortion on breakthrough.

To prevent the bit from slipping when starting a hole, make an indentation with a center-punch and hammer at the point to be drilled. Place the point of the bit in the indentation and start drilling.

Use a cutting lubricant when drilling metals. The exceptions are iron and brass which should be drilled dry.

DRILLING IN MASONRY

For MASONRY, such as brick, cement, cinder block, etc., use carbide-tipped bits rated for percussion drilling. Use low speed for bits greater than 3/8". When drilling in masonry, use carbide tipped bits rated for percussion drilling and be certain that the bit is sharp. For

holes up to 1/2" diameter use the "high speed" gear range. For holes larger than 1/2", use the "low speed" gear range. Ensure that the hammer mode is selected. Use a constant and firm force on the tool to drill most effectively. A smooth, even flow of dust indicates the proper drilling rate.

CAUTION Pressing excessively on the tool will not speed up the drilling. In fact, this excessive pressure will only serve to damage the tip of your bit, decrease the tool performance and shorten the service life of the tool.

IF DRILL STALLS, it is usually because it is being overloaded or improperly used. RELEASE TRIGGER IMMEDIATELY, remove drill bit from work, and determine cause of stalling. DO NOT CLICK TRIGGER OFF AND ON IN AN ATTEMPT TO START A STALLED DRILL — THIS CAN DAMAGE THE DRILL.

To minimize stalling or breaking through the material, reduce pressure on drill and ease the bit through the last fractional part of the hole.

Keep the motor running when pulling the bit back out of a drilled hole. This will help prevent jamming.

DEPTH ROD

To adjust the depth rod, loosen the handle and move rod so that the distance between the end of the rod and the end of the bit equals the desired drilling depth. When drilling with depth rod, stop when end of rod reaches surface of material.

Funcionamiento (Continuación)

Use brocas helicoidales de alta velocidad o brocas de campana. Use un punzón para iniciar el orificio. Lubrique las brocas con aceite para cortar cuando taladre en hierro o acero. Use líquido refrigerante cuando taladre en metales no ferrosos como cobre, bronce o aluminio. Apoye el material para evitar el atascamiento y la distorsión en el punto de ruptura.

Para evitar que la broca se deslice al iniciar un orificio, haga una muesca con un punzón y un martillo en el punto que quiere taladrar. Coloque la punta de la broca en la muesca y comience a perforar.

Use un lubricante para cortes cuando perforo metales. Las excepciones son hierro y bronce que deben perforarse en seco.

PERFORACIONES EN MAMPOSTERÍA

Para MAMPOSTERÍA, como ladrillo, cemento, bloque de escorias, etc., use brocas con punta de carburo aptas para taladrar con percusión. Use una velocidad baja para brocas mayores a 3/8".

Cuando taladre en mampostería, use brocas con punta de carburo aptas para taladrar con percusión y asegúrese de que la broca esté afilada. Para orificios hasta 1/2" de diámetro use el engranaje "high speed" (velocidad alta). Para orificios superiores a 1/2", use el engranaje "low speed" (velocidad baja). Asegúrese de que esté seleccionado el modo de percusión. Use una fuerza constante y firme sobre la herramienta para perforar más eficazmente. Un flujo suave y parejo de polvo indica la velocidad de perforación adecuada.

PRECAUCION

El hecho de presionar en exceso la herramienta no acelerará la perforación. De hecho, esta presión excesiva solamente servirá para dañar la punta de la broca, disminuir el rendimiento de la herramienta y acortar la vida útil de la herramienta.

SI EL TALADRO SE DETIENE, por lo general es porque se está sobrecargando o no se está usando bien. SUELTE EL GATILLO INMEDIATAMENTE, retire la broca del trabajo y determine la causa de la detención. NO APRIETE EL INTERRUPTOR PARA ENCENDER Y APAGAR INTENTANDO REANUDAR LA PERFORACIÓN; ESTO PUEDE DAÑAR EL TALADRO.

Para minimizar las detenciones o quebrar el material, disminuya la presión sobre el taladro y suelte la broca a través de la última parte fraccional del orificio.

Mantenga el motor en funcionamiento al retirar la broca de un orificio perforado. Esto ayudará a evitar los atascos.

VARILLA DE PROFUNDIDAD

Para ajustar la varilla de profundidad, afloje el mango y mueva la varilla de modo que la distancia entre el extremo de la varilla y el extremo de la broca equivalga a la profundidad de perforación. Cuando perforo con la varilla de profundidad, deténgase cuando el extremo de la varilla alcance la superficie del material.

Mantenimiento

El servicio de la herramienta debe ser realizado sólo por personal de reparaciones calificado. El servicio o mantenimiento realizado por personas no calificadas puede provocar riesgo de lesiones.

Limpieza

Limpie el polvo y los desechos de los orificios y contactos eléctricos, soplando con aire comprimido. Mantenga los mangos de las herramientas limpias, secos y libres de aceite o grasa. Use únicamente un jabón suave y un paño húmedo para limpiar la herramienta, evitando todos los contactos eléctricos.

Ciertos agentes de limpieza y solventes son nocivos para los plásticos y otras piezas aisladas. Algunos de éstos incluyen gasolina, aguarrás, solvente para laca, solvente de pintura, solventes de limpieza con cloro, amoníaco y detergentes de uso doméstico que contengan amoníaco.

Nunca use solventes inflamables ni combustibles cerca de las herramientas.

LUBRICACIÓN

Para su seguridad y protección eléctrica continuas, la lubricación y el servicio de esta herramienta deberán ser realizados ÚNICAMENTE por un CENTRO DE SERVICIO AUTORIZADO DE CAMPBELL HAUSFELD.

SERVICIO TÉCNICO

Para obtener información con relación al funcionamiento o reparación de este producto, sírvase llamar al 1-800-424-8936.

PRECAUCION

El servicio de la herramienta debe ser realizado sólo por personal de reparaciones calificado. El servicio o mantenimiento realizado por personas no calificadas puede provocar riesgo de lesiones.

Para Ordenar Repuestos o Asistencia Técnica, Llame al Teléfono 1-800-424-8936

Sírvase darnos la siguiente información:

- Número del modelo
- Código impreso
- Descripción y número del repuesto según la lista de repuestos

Dirija toda la correspondencia a:

Campbell Hausfeld
Attn: Customer Service
100 Production Drive
Harrison, OH 45030 U.S.A.

Lista de Repuestos

Descripción	Número del Repuesto
Llave del portabrocas de 1/2"	DG026800AV
Guía de profundidad de metal	DG026900AV
Mango lateral ajustable	DG027000AV

Ensamblaje (Continuación)

1. Desenchufe la herramienta.
2. Afloje el mango lateral destornillándolo hasta que gire libremente.
3. Gire el mango lateral hasta la posición deseada.
4. Ajuste el mango lateral de modo seguro.

Pre-Funcionamiento

CONFIGURACIONES

Los taladros percutores tienen dos funciones: taladrar y taladrar con percusión.

1. Para taladrar, coloque la palanca del taladro percutor hacia el símbolo de taladro.
2. Para taladrar con percusión, coloque la palanca del taladro percutor hacia el símbolo de martillo.



NOTA: para activar el mecanismo de percusión, mantenga presión sobre la broca. Cuando libere la presión que está ejerciendo sobre la broca, la acción de percusión se detendrá.

PARA USAR LA FUNCIÓN DE AVANCE/RETROCESO

La palanca de avance/retroceso sólo puede ajustarse cuando el gatillo no está presionado. Siempre permita que el motor se detenga por completo antes de usar la palanca de avance/retroceso.

1. Para rotación hacia adelante (a la derecha), empuje la palanca de avance/retroceso hacia la izquierda (mirando desde la parte trasera de la herramienta).
2. Para rotación hacia atrás (a la izquierda), empuje la palanca de avance/retroceso hacia la derecha (mirando desde la parte trasera de la herramienta). Permita que el motor se detenga por completo antes de hacerla funcionar en modo retroceso.

NOTA: al taladrar con percusión, utilice la herramienta con rotación de avance (a la derecha) únicamente.

NOTA: el selector debe estar o bien en modo taladro o en modo percusión/taladro en todo momento. No hay posiciones operables entre estas dos.

Funcionamiento

⚠ ADVERTENCIA

Se deberán usar gafas de seguridad durante el funcionamiento.



⚠ PRECAUCIÓN

Asegúrese de que el trabajo esté sujeto en forma segura en una prensa de tornillo o mordaza antes de comenzar la operación. Si la pieza de trabajo está floja puede girar y causar lesiones corporales.

OPERACIÓN DE TALADRO CON PERCUSIÓN

Siempre desenchufe el taladro cuando esté colocando o cambiando brocas o accesorios.

⚠ PRECAUCIÓN

Existe una tremenda y repentina fuerza de giro ejercida en la herramienta/broca en el momento en que se llega al otro lado del orificio, cuando el orificio se obstruye con trozos de madera y partículas, o al golpear varillas de refuerzo incrustadas en el hormigón. Siempre use el mango lateral (mango auxiliar) y tome la herramienta con firmeza tanto por el mango lateral como por el mango del interruptor durante su funcionamiento. Si no lo hace, puede perder el control de la herramienta y hay riesgo potencial de lesiones graves.

Cuando esté taladrando hormigón, granito, baldosas, etc., mueva la palanca para cambiar el modo hacia la posición del símbolo para usar la acción "rotación con percusión". Asegúrese de usar una broca con punta de carburo de tungsteno. Use brocas afiladas únicamente.

Coloque la broca en la ubicación deseada para el orificio, después apriete el gatillo. No fuerce la herramienta. La presión suave da mejores resultados. Mantenga la herramienta en posición y evite que se deslice del orificio.

No aplique más presión cuando el orificio se obstruya con trozos de madera o partículas. En vez de eso, haga funcionar la herramienta sin carga, luego retire la broca parcialmente desde el orificio. Repitiendo eso varias veces, el orificio se limpiará y se podrá reanudar una perforación normal.

OPERACIÓN DE PERFORACIÓN

Siempre desenchufe el taladro cuando esté colocando o cambiando brocas o accesorios. Use brocas afiladas únicamente. Cuando esté taladrando madera, metal o materiales plásticos, mueva la palanca para cambiar el modo hacia la posición del símbolo para usar la acción "sólo rotación".

CÓMO TALADRAR MADERA

Para MADERA, use la configuración de baja velocidad y use brocas helicoidales, brocas de paleta, broca de berbiqui o brocas de campana.

USE ÚNICAMENTE con el engranaje "low speed" (baja velocidad). Comience a perforar a baja velocidad y vaya aumentando hasta llegar a la potencia máxima mientras aplica presión firme a la herramienta. Los orificios en la madera pueden hacerse con las mismas brocas helicoidales usadas para el metal. Estas brocas pueden recalentarse a menos que se extraigan frecuentemente para limpiar los trocitos de madera de las estrías. Los trabajos que puedan astillarse se deberían apoyar en un bloque de madera.

Cuando taladre en madera, materiales compuestos y plástico, comience con el taladro en una velocidad baja, aumentando la velocidad gradualmente a medida que taladra. Seleccione velocidades bajas para plásticos con un punto de fusión bajo. Cuando taladre en madera, los mejores resultados se obtienen con taladros para madera equipados con un tornillo guía. El tornillo guía facilita la perforación tirando de la broca hacia adentro de la pieza de trabajo.

PERFORACIÓN EN METAL

Para METAL, utilice la configuración "DRILL" (taladrar) y brocas helicoidales de acero o brocas de campana.

USE ÚNICAMENTE en la función "DRILL" (taladrar). Comience a perforar a baja velocidad y vaya aumentando hasta llegar a la potencia máxima mientras aplica presión firme a la herramienta. Un flujo suave y parejo de astillas de metal indica la velocidad de perforación adecuada. Use un lubricante para cortes cuando perforo metales. Las excepciones son hierro fundido y bronce que deben perforarse en seco. Los lubricantes para corte que funcionan mejor son el aceite de corte sulfurizado o la grasa de cerdo; la grasa de tocino también servirá para esto.

Maintenance

Tool service must be performed only by qualified repair personnel. Service or maintenance performed by unqualified personnel could result in a risk of injury.

Cleaning

Clean out dust and debris from vents and electrical contacts by blowing with compressed air. Keep tool handles clean, dry and free of oil or grease. Use only mild soap and a damp cloth to clean the tool, keeping away from all electrical contacts.

Certain cleaning agents and solvents are harmful to plastics and other insulated parts. Some of these include gasoline, turpentine, lacquer thinner, paint thinner, chlorinated cleaning solvents, ammonia and household detergents containing ammonia. Never use flammable or combustible solvents around tools.

LUBRICATION

For your continued safety and electrical protection, lubrication and service on this tool should ONLY be performed by an AUTHORIZED CAMPBELL HAUSFELD SERVICE CENTER.

TECHNICAL SERVICE

For information regarding the operation or repair of this product, please call 1-800-424-8936.

⚠ CAUTION Tool service must be performed only by qualified repair personnel. Service or maintenance performed by unqualified personnel could result in a risk of injury.

For Replacement Parts or Technical Assistance, call 1-800-424-8936 or visit our website: www.chpower.com

Please provide following information:

- Model number
- Serial number (if any)
- Part description and number as shown in parts list

Address any correspondence to:

Campbell Hausfeld
Attn: Customer Service
100 Production Drive
Harrison, OH 45030 U.S.A.

Replacement Parts List

Description	Part Number
1/2" Chuck Key	DG026800AV
Metal Depth Guide	DG026900AV
Adjustable Side Handle	DG027000AV

Limited Warranty

1. DURATION: From the date of purchase by the original purchaser as follows: two years.
2. WHO GIVES THIS WARRANTY (WARRANTOR): Campbell Hausfeld / Scott Fetzer Company, 100 Production Drive, Harrison, Ohio, 45030, Telephone: (800) 424-8936.
3. WHO RECEIVES THIS WARRANTY (PURCHASER): The original purchaser (other than for purposes of resale) of the Campbell Hausfeld product.
4. WHAT PRODUCTS ARE COVERED BY THIS WARRANTY: Any Campbell Hausfeld power tool supplied or manufactured by Warrantor.
5. WHAT IS COVERED UNDER THIS WARRANTY: Substantial defects in material and workmanship which occur within the duration of the warranty period.
6. WHAT IS NOT COVERED UNDER THIS WARRANTY:
 - A. Implied warranties, including those of merchantability and FITNESS FOR A PARTICULAR PURPOSE ARE LIMITED FROM THE DATE OF ORIGINAL PURCHASE AS STATED IN THE DURATION. If this product is used for commercial, industrial or rental purposes, no warranty applies. Some States do not allow limitation on how long an implied warranty lasts, so the above limitations may not apply to you.
 - B. ANY INCIDENTAL, INDIRECT, OR CONSEQUENTIAL LOSS, DAMAGE, OR EXPENSE THAT MAY RESULT FROM ANY DEFECT, FAILURE, OR MALFUNCTION OF THE CAMPBELL HAUSFELD PRODUCT. Some States do not allow the exclusion or limitation of incidental or consequential damages, so the above limitation or exclusion may not apply to you.
 - C. Any failure that results from an accident, purchaser's abuse, neglect or failure to operate products in accordance with instructions provided in the owner's manual(s) supplied with product. Accident, purchaser's abuse, neglect or failure to operate products in accordance with instructions shall also include the removal or alteration of any safety devices. If such safety devices are removed or altered, this warranty is void.
 - D. Normal adjustments which are explained in the owner's manual(s) provided with the product.
7. RESPONSIBILITIES OF WARRANTOR UNDER THIS WARRANTY: Repair or replace, at Warrantor's option, products or components which are defective, have malfunctioned and/or failed to conform within duration of the warranty period.
8. RESPONSIBILITIES OF PURCHASER UNDER THIS WARRANTY:
 - A. Provide dated proof of purchase and maintenance records.
 - B. Call Campbell Hausfeld (800-424-8936) to obtain your warranty service options. Freight costs must be borne by the purchaser.
 - C. Use reasonable care in the operation and maintenance of the products as described in the owner's manual(s).

This Limited Warranty applies in the United States, Canada and Mexico only and gives you specific legal rights. You may also have other rights which vary from state to state or country to country.

Informaciones Generales de Seguridad (Continuación)

6. Mantenga las manos alejadas de las piezas giratorias.
7. Use sujetadores u otra manera práctica de asegurar la pieza de trabajo a una plataforma estable. Nunca sostenga el trabajo en sus manos, su regazo ni contra otras partes de su cuerpo cuando corte.

CUIDADO Y USO DE LA HERRAMIENTA

⚠ ADVERTENCIA

No use la herramienta si el interruptor no la enciende o no la apaga. Cualquier herramienta que no pueda ser controlada con el interruptor es peligrosa y debe repararse.

1. Esta herramienta NO debe modificarse ni usarse para ninguna aplicación que no sea la aplicación para la cual fue diseñada.

⚠ PRECAUCIÓN

No fuerce la herramienta. Use la herramienta correcta para su aplicación. La herramienta correcta hará el trabajo mejor y en forma más segura a la velocidad para la cual fue diseñada.

2. Cuide sus herramientas.
3. Verifique que las piezas móviles no estén desalineadas ni adheridas, que no haya piezas rotas y que no exista ningún otro problema que pueda afectar el funcionamiento de la herramienta. Si está dañada, haga que le realicen un servicio a la herramienta antes de usarla. Muchos accidentes son causados por herramientas que no tienen un mantenimiento adecuado.
4. Use solamente accesorios recomendados por el fabricante de su modelo. Los accesorios apropiados para una herramienta pueden causar un riesgo de lesión cuando se usan con otra herramienta.
5. Algunas maderas contienen conservadores que pueden ser tóxicos. Tenga especial cuidado para evitar la inhalación y el contacto de la piel con estos materiales. Solicite y cumpla con toda la información de seguridad disponible por parte de su proveedor de materiales.



6. Guarde las herramientas fuera del alcance de los niños y de otras personas no capacitadas para usarlas. Las herramientas son peligrosas cuando están en manos de usuarios inexpertos.

NOTA: nunca use una llave ni otra herramienta que no sea una llave de portabroca para ajustar o aflojar el portabroca.

4. Para quitar la broca, introduzca la llave del portabroca en uno de los orificios del portabroca y gírela hacia la izquierda.

Asegúrese de que el eje de la broca y las mordazas del portabroca estén limpias. Las partículas de suciedad pueden provocar que la broca quede mal alineada. No use brocas más grandes que la capacidad máxima recomendada del taladro porque puede haber daño en los engranajes o sobrecarga del motor. Para un mejor rendimiento, asegúrese de que las brocas estén bien afiladas antes de usarlas.

ASUJE DEL MANGO LATERAL

⚠ ADVERTENCIA

Para evitar daños personales, después de cada uso siempre retire del portabroca la llave del portabroca.

⚠ ADVERTENCIA

Para reducir el riesgo de lesiones, siempre use un mango lateral al usar esta herramienta. Siempre sujete con grapas o sostenga en forma segura.

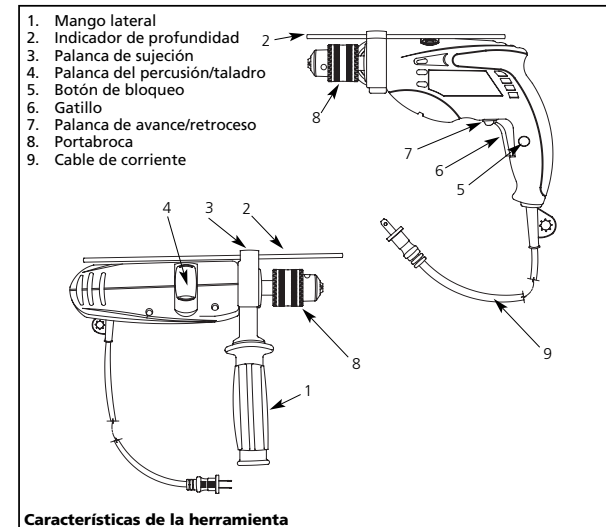
Ensamblaje

Siempre desconecte la herramienta y deje el interruptor en la posición de bloqueo o de apagado antes de hacer cualquier armado, ajuste o de cambiar accesorios. Dichas medidas de seguridad preventivas reducen el riesgo de que la herramienta se active por accidente.

PORTABROCA

Siga estas instrucciones al cambiar las brocas o ajustar el portabroca.

1. Desenchufe la herramienta.
2. Abra las mordazas del portabroca lo suficiente como para introducir una broca. Permita que la broca toque el fondo del portabroca. Centre la broca en las mordazas del portabroca y ajuste las mordazas a mano para alinear la broca.
3. Coloque la llave del portabroca en cada uno de los tres orificios del portabroca, girando hacia la derecha para apretar el portabroca en forma segura.



Características de la herramienta

Informaciones Generales de Seguridad (Continuación)

ADVERTENCIA

Se deberán usar gafas de seguridad durante la operación.



- No use vestimenta suelta, bufandas o corbatas en el área de trabajo. Las prendas sueltas pueden quedar atrapadas en las partes móviles y provocar graves lesiones personales.
- No use alhajas al manejar herramientas. Las alhajas pueden quedar atrapadas en las partes móviles y provocar graves lesiones personales.
- Utilice siempre los accesorios diseñados para usar con esta herramienta. No utilice accesorios dañados ni desgastados.
- Nunca accione la herramienta si no está aplicada a un objeto de trabajo. Los accesorios deben colocarse en forma segura. Los accesorios sueltos pueden causar lesiones graves.
- Nunca apunte una herramienta hacia usted ni hacia otra persona. Pueden ocurrir lesiones graves.
- Utilice presión firme y pareja al usar la herramienta. No la fuerce. Demasiada presión puede provocar que la hoja se quiebre o se recaliente.
- Mantenga todas las tuercas, pernos y tornillos ajustados y asegúrese de que el equipo esté en condiciones de trabajo seguras.
- No acerque las manos a las piezas móviles ni las coloque debajo de ellas.

ÁREA DE TRABAJO

ADVERTENCIA

No haga funcionar una herramienta a motor en un entorno explosivo, como por ejemplo cuando haya líquidos, gases o polvo inflamable. Las herramientas a motor hacen chispas que pueden encender los gases o el polvo.



PRECAUCION

Mantenga el área de trabajo limpia y bien iluminada. Los bancos desordenados y las áreas oscuras propician accidentes.

PRECAUCION

Mantenga alejados a los observadores, niños y visitantes mientras hace funcionar una herramienta a motor. Las distracciones pueden hacerle perder el control.

SEGURIDAD ELÉCTRICA

ADVERTENCIA

No exponga las herramientas a motor a la lluvia ni a superficies mojadas. Si entra agua dentro de una herramienta a motor, aumentará el riesgo de choque eléctrico.

ADVERTENCIA

Evite el contacto corporal con las superficies conectadas a tierra, tales como tuberías, radiadores, cocinas eléctricas y refrigeradores. Existe un mayor riesgo de choque eléctrico si su cuerpo está conectado a tierra.

ADVERTENCIA

Trate el cable con cuidado.

- Nunca tome la herramienta por el cable para transportarla.
 - Nunca tire del cable para desenchufarla del receptáculo. Tire del enchufe en el tomacorriente.
- No utilice la herramienta con un cable o un enchufe dañado.
 - Haga cambiar el cable de corriente dañado o desgastado y/o el liberador de tensión inmediatamente.
 - No intente reparar el cable de corriente.
 - Asegúrese de que el cable esté ubicado de tal manera que nadie lo pise ni se tropiece con él, y que no esté sujeto de alguna otra manera a algún daño o tensión.
 - No use un cable de extensión a menos que sea absolutamente necesario. El uso de un cable de extensión inadecuado puede resultar en un riesgo de incendio y choque eléctrico. Si se debe usar un cable de extensión, asegúrese de lo siguiente:
 - Que las clavijas del enchufe del cable de extensión tengan el mismo número, tamaño y forma que las del enchufe del cable de la herramienta.
 - Que el cable de extensión esté correctamente cableado y en buenas condiciones eléctricas.
 - Si el cable de extensión va a usarse en exteriores debe estar marcado con el sufijo "W-A" o "W" después de la designación del tipo de cable para indicar que es apto para usarse en exteriores. Por ejemplo: SJTW-A

- No exponga el cable a la lluvia, nieve ni heladas.

SEGURIDAD PERSONAL

AVERTISSEMENT

No use este producto en forma inadecuada. La exposición excesiva a la vibración, trabajar en posiciones incómodas y los movimientos de trabajo repetitivos pueden causar lesiones a las manos y brazos. Deje de usar cualquier herramienta si aparece incomodidad, cosquilleo o dolor y consulte a un médico.

- Manténgase alerta, preste atención a lo que hace y use su sentido común cuando maneje cualquier herramienta a motor. No use la herramienta si está cansado o bajo la influencia de drogas, alcohol o medicamentos. Un momento de distracción mientras maneja cualquier herramienta a motor puede dar como resultado graves lesiones personales.

PRECAUCION

Evite que se encienda accidentalmente. Asegúrese de que el interruptor esté en la posición de bloqueo o de apagado antes de desenchufar la herramienta. El transportar herramientas con el dedo en el interruptor de encendido o enchufar una herramienta con el interruptor encendido favorece la ocurrencia de accidentes.

- Quite las llaves de ajuste o llaves de tuercas antes de encender la herramienta. Una llave de ajuste o llave de tuercas conectada a una pieza giratoria de la herramienta puede provocar lesiones personales.
- No intente alcanzar lugares alejados. Mantenga un buen soporte y equilibrio en todo momento. Un soporte y equilibrio adecuados permiten un mejor control de la herramienta en situaciones inesperadas.
- Trabaje siempre en un área bien ventilada. Use una máscara para polvo y gafas de seguridad aprobadas por OSHA.
- Sostenga la herramienta por la superficie de sujeción aislada cuando realice una operación en la que la herramienta pueda entrar en contacto con un cableado oculto. Al entrar en contacto con un cable con corriente las piezas metálicas de la herramienta conducirán la electricidad y el usuario recibirá un choque eléctrico.



Voir la Garantie à la page 12 pour de l'information importante sur l'utilisation commerciale de ce produit.

Instructions d'Utilisation et Manuel de Pièces

DG411200CK

S'il vous plaît lire et conserver ces instructions. Lire attentivement avant de monter, installer, utiliser ou de procéder à l'entretien du produit décrit. Se protéger ainsi que les autres en observant toutes les instructions de sécurité, sinon, il y a risque de blessure et/ou dégâts matériels! Conserver ces instructions comme référence.



Marteau perforateur à vitesse variable

Description

Les marteaux perforateurs fournissent des coups de marteau rapides en même temps que le foret tourne. En ajoutant l'impact sur le foret de perceuse, le matériau est pulvérisé, augmentant l'efficacité du processus de perçage et en gardant le bout du foret plus frais. Ce marteau perforateur peut servir aussi en mode normal de perçage. D'autres fonctions incluent des contrôles de vitesses variables et d'inversion qui permettent d'utiliser la perceuse comme tournevis aussi. La butée de profondeur offre un plus grand contrôle, une polyvalence pour les projets et augmente l'exactitude de profondeur.

Déballage

En déballant ce produit, inspecter attentivement pour tout signe de dommage en transit.

Directives De Sécurité

Ce manuel contient de l'information très importante qui est fournie pour la SÉCURITÉ et pour ÉVITER LES PROBLÈMES D'ÉQUIPEMENT. Rechercher les symboles suivants pour cette information.

ADANGER

Danger indique une situation hasardeuse imminente qui RÉSULTERA en perte de vie ou blessures graves.

AVERTISSEMENT

Avvertissement indique une situation hasardeuse potentielle qui PEUT résulter en perte de vie ou blessures graves.

ATTENTION

Attention indique une situation hasardeuse potentielle qui PEUT résulter en blessures.



AVIS

AVIS indique l'information importante pour éviter le dommage de l'équipement.

PROPOSITION 65 CALIFORNIE

ADANGER

Vous pouvez créer de la poussière en coupant, ponçant, perçant ou meulant les matériaux tels que le bois, la peinture, le métal, le béton, le ciment ou autre maçonnerie. Cette poussière contient souvent des produits chimiques reconnus pour causer le cancer, les déformations congénitales ou autres problèmes de la reproduction. Portez de l'équipement de protection.



AVERTISSEMENT

Ce produit ou son cordon contient des produits chimiques qui de l'avis de l'État de Californie peut causer le cancer et des anomalies congénitales ou autres problèmes de reproduction. Lavez-vous les mains après la manipulation.

Les précautions de sécurité suivantes doivent être respectées en tout temps en plus de toute autre règle de sécurité actuelle.

- Lire attentivement tous les manuels, y compris celui de ce produit. Bien se familiariser avec les commandes et l'utilisation correcte de l'équipement.
- Seules les personnes familières avec ces règles d'utilisation sans danger devraient utiliser l'outil.



Spécifications

Outil	
Tension	120 V, 60 Hz
Taille de mandrin	6,3 mm (1/2 po)
Taille max. de foret	6,3 mm (1/2 po)
Coups à la minute	42 000
Tr/min	0 à 2 800
Puissance nominale	6 A

MÉMENTO: Gardez votre preuve datée d'achat à fin de la garantie! Joignez-la à ce manuel ou classez-la dans un dossier pour plus de sécurité.

Directives De Sécurité (Suite)

AVERTISSEMENT

Porter des lunettes de sécurité et une protection des oreilles pendant son fonctionnement.



- Ne pas porter de vêtements amples, de foulards ou de cravates dans l'aire de travail. Les vêtements amples pourraient se prendre dans les pièces mobiles de l'appareil et mener à de graves blessures.
- Ne pas porter de bijoux en utilisant tout outil. Les bijoux peuvent se prendre dans les pièces mobiles et mener à de graves blessures.
- Toujours utiliser les accessoires conçus pour cet outil. Ne pas utiliser d'accessoires endommagés ou usés.
- Ne jamais déclencher l'outil n'est pas appliqué à un travail. Les accessoires doivent être bien attachés. Tout accessoire desserré peut provoquer de graves blessures.
- Ne jamais pointer un outil vers soi-même ou vers toute autre personne. Des blessures graves pourraient en résulter.
- Utiliser une pression constante et uniforme en utilisant l'outil. Ne pas forcer. Trop de pression pourrait mener au bris ou à la surchauffe de la lame.
- Garder tous les écrous, boulons et vis serrés et faire en sorte que l'équipement soit en bon état de marche.
- Ne pas mettre les mains près ou sous les pièces mobiles.

AIRE DE TRAVAIL

AVERTISSEMENT

Ne pas faire fonctionner un outil électrique dans une atmosphère explosive comme en présence de liquides, gaz ou poussières inflammables. Les outils électriques créent des étincelles qui peuvent enflammer la fumée ou la poussière.



ATTENTION

Garder l'aire de travail propre et bien éclairée. Les établis encombrés et les coins sombres attirent les accidents.

ATTENTION

Garder les spectateurs, les enfants et les visiteurs loin en utilisant un outil électrique. Les distractions peuvent faire perdre le contrôle.

SÉCURITÉ ÉLECTRIQUE

AVERTISSEMENT

Ne pas exposer les outils électriques à la pluie ou à des conditions humides. Toute eau pénétrant dans l'outil électrique augmente le risque de choc électrique.

AVERTISSEMENT

Éviter tout contact entre le corps et les surfaces mise à la terre, telles que tuyaux, radiateurs, cuisinières et réfrigérateurs. Il y a un risque accru de choc électrique si votre corps est mis à la terre.

AVERTISSEMENT

Ne pas mal utiliser le cordon.

- Ne jamais porter l'outil par son cordon.
 - Ne jamais débrancher le cordon en le tirant de la prise. Retirer la fiche de la prise.
- Ne pas faire fonctionner l'outil avec un cordon ou une prise endommagé(e).
 - Faire remplacer immédiatement tout cordon et/ou collier de serrage endommagé ou usé.
 - Ne pas essayer de réparer le cordon d'alimentation.
 - S'assurer que le cordon soit placé de telle manière que l'on ne puisse pas marcher dessus, trébucher ou subir des dommages ou un stress quelconque.

- Ne pas utiliser de rallonges à moins que cela ne soit absolument nécessaire. Une mauvaise utilisation de rallonge pourrait mener à un risque d'incendie ou de choc électrique. S'il faut utiliser une rallonge, s'assurer que :
 - Les broches de la fiche de la rallonge sont du même nombre, de même taille et forme que celles de la fiche du cordon de l'outil.
 - La rallonge est bien câblée et en bon état de fonctionnement électrique.
 - Si l'on utilise une rallonge à l'extérieur, elle doit porter le suffixe "W-A" ou "W" selon la désignation du type de cordon pour indiquer s'il peut servir à l'extérieur. Par exemple - SJTW-A
- Ne pas exposer le cordon à la pluie, à la neige ou au gel.

SÉCURITÉ PERSONNELLE

AVERTISSEMENT

Ne pas abuser de ce produit. Toute exposition excessive à la vibration, tout travail dans les positions encombrantes et les motions de travail à répétition peuvent provoquer des blessures aux mains et aux bras. Cesser d'utiliser tout outil si l'on ressent un malaise, un engourdissement, un fourmillement ou une douleur et consulter un médecin.

- Il faut rester vigilant, savoir ce qu'on fait et utiliser son sens commun en faisant fonctionner un outil électrique. Ne pas faire fonctionner l'appareil fatigué ou sous l'influence de drogues, d'alcool ou de médicaments. Un moment d'inattention en faisant fonctionner les outils électriques peut mener à des blessures graves.

ATTENTION

Éviter tout démarrage accidentel.

S'assurer que l'interrupteur soit verrouillé ou en position d'arrêt (off) avant de brancher l'outil. Transporter les outils avec le doigt sur l'interrupteur ou brancher un outil avec l'interrupteur en position de marche invite les accidents.

- Retirer les clés à ouverture fixe ou les clés d'ajustement avant de mettre l'outil en marche. Une clé ou une clé à ouverture fixe installée sur une pièce mobile de l'outil pourrait mener à une blessure.
- Ne pas trop se pencher. Garder bon pied et bon équilibre en tout temps. Ceci permet d'avoir un meilleur contrôle de l'outil dans les situations imprévues.
- Toujours travailler dans un endroit bien ventilé. Porter un masque anti-poussières homologué OSHA et des lunettes de sécurité.
- Tenir l'outil par une surface de prise isolée en effectuant le travail lorsque l'outil pourrait entrer en contact avec un câblage caché. Un contact avec un fil « sous tension » rendra les pièces de métal exposées de l'outil « sous tension » et produira un choc pour l'opérateur.
- Garder les mains loin des pièces mobiles.
- Utiliser des pinces ou tout autre moyen pratique pour fixer le travail à une plate-forme stable. Ne jamais tenir le travail dans les mains, sur les genoux ou contre toutes parties du corps en coupant.



Ver la Garantía en página 18 para información importante sobre el uso comercial de este producto.

Manual de Instrucciones y Lista de Piezas

DG411200CK

Sírvase leer y guardar estas instrucciones. Lea con cuidado antes de tratar de armar, instalar, manejar o darle servicio al producto descrito en este manual. Protéjase Ud. y a los demás observando todas las reglas de seguridad. El no seguir las instrucciones podría resultar en heridas y/o daños a su propiedad. Guarde este manual como referencia.



Taladro percutor con velocidad variable

Descripción

Los taladros percutores ofrecen empujes de martillo rápidos al mismo tiempo que la broca gira. Al agregar impacto a la punta de perforación, el material se pulveriza, aumentando la eficiencia del proceso de perforación y manteniendo la punta de la broca más fría. Este taladro percutor también puede usarse en modo de taladro normal. Otras características incluyen controles de velocidad variable y de reversa, que proporcionan la capacidad de usar el taladro también como destornillador. El tope de profundidad ofrece un mayor control, mayor versatilidad del proyecto, y aumenta la exactitud de la profundidad.



Para desempacar

Cuando desempaque este producto, inspecciónelo cuidadosamente para detectar cualquier daño que pueda haber ocurrido durante el envío.

PRECAUCION

Esto le indica que hay una situación que PODRÍA ocasionarle heridas no muy graves.

AVISO

Esto le indica una información importante, que de no seguirla, le podría ocasionar daños al equipo.

PROPOSICIÓN DE CALIFORNIA 65

PELIGRO

Cuando corta, lija, taladra o pule materiales como por ejemplo madera, pintura, metal, hormigón, cemento, u otro tipo de mampostería se puede producir polvo.



Con frecuencia este polvo contiene productos químicos que se conocen como causantes de cáncer, defectos congénitos u otros daños reproductivos. Use equipo de protección.

ADVERTENCIA

Este producto, o su cordón eléctrico, contiene productos químicos conocidos por el estado de California como

Informaciones Generales de Seguridad

Este manual contiene información que es muy importante que sepa y comprenda. Esta información se la suministramos como medida de SEGURIDAD y para EVITAR PROBLEMAS CON EL EQUIPO. Debe reconocer los siguientes símbolos.

PELIGRO

Esto le indica que hay una situación inmediata que LE OCASIONARIA la muerte o heridas de gravedad.

ADVERTENCIA

Esto le indica que hay una situación que PODRÍA ocasionarle la muerte o heridas de gravedad.

causantes de cáncer y defectos de nacimiento u otros daños reproductivos. Lave sus manos minuciosamente después de usar.

Las siguientes precauciones de seguridad se deben seguir en todo momento junto con cualquier otra norma de seguridad.

- Lea con cuidado los manuales incluidos con este producto. Familiarícese con los controles y el uso adecuado del equipo.
- Sólo se le debe permitir usar la herramienta a aquellas personas bien familiarizadas con estas reglas de manejo seguro.



Especificaciones

Herramienta	
Voltaje	120 V, 60 Hz
Tamaño de broca	1/2"
Tam. máx. de broca	1/2"
Golpes por minuto	42.000
RPM	0 - 2800
Clasificación de corriente	6 Amps.

RECORDATORIO: ¡Guarde su comprobante de compra con fecha para fines de la garantía! Adjúntela a este manual o archívala en lugar seguro.

Garantie Limitée

1. DURÉE: À partir de la date d'achat par l'acheteur original comme suit - Deux Ans
2. GARANTIE ACCORDÉE PAR (GARANT): Campbell Hausfeld/Scott Fetzer Company, 100 Production Drive, Harrison, Ohio, 45030, Téléphone: (800) 543-6400
3. BÉNÉFICIAIRE DE CETTE GARANTIE (ACHETEUR): L'acheteur original (sauf en cas de revente) du produit Campbell Hausfeld.
4. PRODUITS COUVERTS PAR CETTE GARANTIE: Tout outil mécanique Campbell Hausfeld fourni ou fabriqué par le garant.
5. COUVERTURE DE LA PRÉSENTE GARANTIE: Défauts de matière et de fabrication considérables qui se révèlent pendant la période de validité de la garantie.
6. LA PRÉSENTE GARANTIE NE COUVRE PAS:
 - A. Les garanties implicites, y compris celles de commercialisabilité et D'ADAPTION À UNE FONCTION PARTICULIÈRE SONT LIMITÉES À PARTIR DE LA DATE D'ACHAT INITIALE TELLE QU'INDIQUÉE DANS LA SECTION DURÉE. Si ce produit est utilisé à des fins commerciaux, industriels ou de locations, aucune garantie ne s'applique.. Quelques Provinces (États) n'autorisent pas de limitations de durée pour les garanties implicites. Les limitations précédentes peuvent donc ne pas s'appliquer.
 - B. TOUT DOMMAGE, PERTE OU DÉPENSE FORTUIT OU INDIRECT POUVANT RÉSULTER DE TOUT DÉFAUT, PANNE OU MAUVAIS FONCTIONNEMENT DU PRODUIT CAMPBELL HAUSFELD. Quelques Provinces (États) n'autorisent pas l'exclusion ni la limitation des dommages fortuits ou indirects. La limitation ou exclusion précédente peut donc ne pas s'appliquer.
 - C. Toute panne résultant d'un accident, d'une utilisation abusive, de la négligence ou d'une utilisation ne respectant pas les instructions données dans le(s) manuel(s) accompagnant le produit. Un accident, l'utilisation abusive par l'acheteur, la négligence ou le manque de faire fonctionner les produits selon les instructions comprend aussi l'enlèvement ou la modification de n'importe quel appareil de sûreté. Si ces appareils de sûreté sont enlevés ou modifiés, la garantie sera annulée.
 - D. Réglages normaux qui sont expliqués dans le(s) manuel(s) d'utilisation accompagnant le produit.
7. RESPONSABILITÉS DU GARANT AUX TERMES DE CETTE GARANTIE: Réparation ou remplacement, au choix du Garant, des produits ou pièces qui se sont révélés défectueux pendant la durée de validité de la garantie.
8. RESPONSABILITÉS DE L'ACHETEUR AUX TERMES DE CETTE GARANTIE:
 - A. Fournir une preuve d'achat datée et un état d'entretien.
 - B. Livraison ou expédition du produit ou de la pièce Campbell Hausfeld au Centre De Service Autorisé Campbell Hausfeld. Taux de frais, si applicables, sont la responsabilité de l'acheteur.
 - C. Utilisation et entretien du produit avec un soin raisonnable, ainsi que le décrit le(s) manuel(s) d'utilisation.

Cette Garantie Limitée s'applique aux É.-U., au Canada et au Mexique seulement et vous donne des droits juridiques précis. L'acheteur peut également jouir d'autres droits qui varient d'une Province, d'un État ou d'un Pays à l'autre.

Directives De Sécurité**(Suite)****UTILISATION ET ENTRETIEN DE L'OUTIL****⚠ AVERTISSEMENT**

Ne pas utiliser l'outil si l'interrupteur ne se met pas en marche ou ne s'éteint pas. Tout outil qui ne peut pas être contrôlé par l'interrupteur est dangereux et doit être réparé.

1. Cet outil NE peut PAS être modifié ou utilisé pour toute application autre que celle pour laquelle il a été conçu.

⚠ ATTENTION

Ne pas forcer l'outil. Utiliser le bon outil pour votre application. Le bon outil effectuera le meilleur travail sécuritaire au rythme pour lequel il a été conçu.

2. Il faut entretenir les outils avec soin.
3. Vérifier tout mauvais alignement ou blocage de pièces mobiles, bris de pièces et toute autre condition qui pourrait affecter le fonctionnement de l'outil. Si l'outil est endommagé, le réparer avant de l'utiliser. De nombreux accidents sont causés par des outils mal entretenus.
4. Utiliser seulement des accessoires recommandés par le fabricant par votre modèle. Les accessoires convenables pour un outil peuvent créer un risque de blessure lorsqu'ils sont utilisés pour un autre.
5. Certains bois contiennent des agents de conservation qui pourraient être toxiques. Attention d'éviter toute inhalation et contact avec la peau en travaillant avec ces matériaux. Demander et suivre toute information de sécurité disponible du fournisseur de matériaux.
6. Ranger les outils hors de portée des enfants et autres personnes non formées. Les outils sont dangereux dans les mains d'utilisateurs non formés.

Assemblage

Toujours débrancher l'outil et placer l'interrupteur en position verrouillée ou d'arrêt (off) avant tout assemblage, ajustement ou changement d'accessoires. De telles mesures de sécurité préventives réduisent le risque de démarrage accidentel de l'outil.

MANDRIN

Suivre ces instructions en changeant les forets ou en ajustant le mandrin.

1. Débrancher l'outil.
2. Ouvrir les mâchoires de mandrin suffisamment pour y insérer un foret. Laisser le foret frapper le bas du mandrin. Centrer le foret dans les mâchoires de mandrin et resserrer les mâchoires à la main pour aligner le foret.
3. Placer la clé de mandrin dans chacun des trois trous du mandrin, tourner dans le sens horaire pour bien resserrer le mandrin.

REMARQUE : Ne jamais utiliser une clé ou des moyens autres qu'une clé de mandrin pour resserrer ou desserrer le mandrin.

4. Pour retirer le foret, insérer la clé de mandrin dans l'un des trous du mandrin et tourner dans le sens antihoraire.

S'assurer que la queue du foret et que les mâchoires de mandrin soient propres. Des particules de poussières peuvent mener à un mauvais alignement du foret. Ne pas utiliser

de forets plus larges que la capacité maximum recommandée de la perceuse car cela pourrait mener à des dommages à l'engrenage ou à la surcharge du moteur. Pour obtenir la meilleure performance, s'assurer que les forets sont bien affûtés avant l'utilisation.

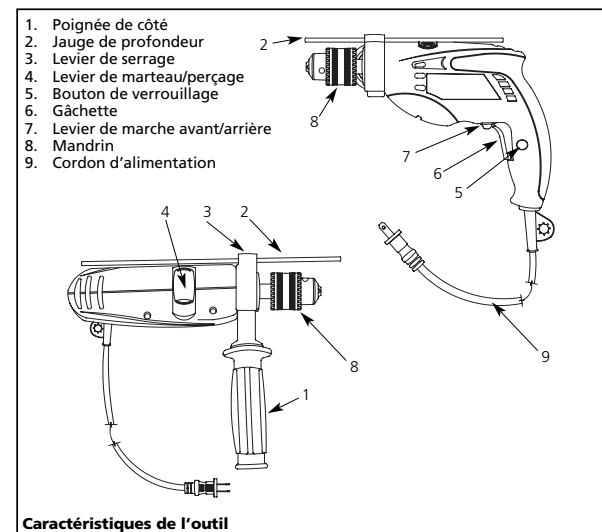
AJUSTER LA POIGNÉE DE CÔTÉ**⚠ AVERTISSEMENT**

Pour prévenir les blessures personnelles, toujours retirer la clé de mandrin du mandrin après chaque utilisation.

⚠ AVERTISSEMENT

Pour réduire les risques de blessures, toujours utiliser une poignée de côté en utilisant cet outil. Toujours bien étayer ou tenir.

1. Débrancher l'outil.
2. Desserrer la poignée de côté en dévissant la prise de poignée de côté jusqu'à ce que la poignée tourne librement.
3. Tourner la poignée de côté à la position voulue.
4. Bien resserrer la poignée de côté.

**Caractéristiques de l'outil**

Pré-Fonctionnement

RÉGLAGES

Les marteaux perforateurs ont deux réglages : perçage et martelage-perçage.

1. Pour le perçage, tourner le levier de martelage-perçage vers le symbole de perceuse.
2. Pour le martelage-perçage, tourner le levier de martelage-perçage vers le symbole de marteau.



REMARQUE : Pour engager le mécanisme de martelage, maintenir une pression sur le forêt. Lorsque la pression sur le forêt est déglagée, l'action de martelage s'arrêtera.

UTILISATION EN MARCHÉ AVANT/ARRIÈRE

Le levier de marche avant/arrière ne peut être ajusté que lorsque la gâchette n'est pas enfoncée. Toujours permettre au moteur de s'arrêter complètement avant d'utiliser le levier de marche avant/arrière.

1. Pour une rotation avant (dans le sens horaire), pousser le levier de marche avant/arrière vers la gauche (vue de l'arrière de l'outil).
2. Pour une rotation inverse (dans le sens antihoraire), pousser le levier de marche avant/arrière vers la droite (vue de l'arrière de l'outil). Laisser le moteur s'arrêter complètement avant d'inverser.

REMARQUE : En utilisant la fonction martelage-perçage, utiliser l'outil seulement en rotation vers l'avant (dans le sens horaire).

REMARQUE : Le sélecteur doit être soit en mode de perçage ou de martelage-perçage en tous temps. Il n'y a pas de positions de fonctionnement entre les deux.

Fonctionnement

AVERTISSEMENT

Porter des lunettes de sécurité quand l'appareil est en marche.



ATTENTION

S'assurer que le travail est bien en place dans l'état ou pincé en place avant de commencer le travail. Le travail mal installé pourrait tourner et provoquer des blessures.

OPÉRATION DE MARTELAGE-PERÇAGE

Toujours débrancher l'appareil en installant ou changeant les forets ou les accessoires.

ATTENTION

Il y a une force de torsion importante et soudaine sur l'outil/le forêt lorsqu'on perce le trou, lorsque le trou se bloque de copeaux et particules ou en frappant les barres d'armature encastrées dans le béton. Toujours utiliser la prise de côté (poignée auxiliaire) et bien tenir l'outil par la prise de côté et la poignée d'interrupteur pendant l'utilisation de l'outil. Sinon, il pourrait y avoir une perte de contrôle de l'outil et possiblement de graves blessures.

En perçant le béton, le granite, les carreaux, etc. déplacer le levier de changement de mode d'action à la position du symbole pour utiliser l'action de « rotation à martelage ». S'assurer d'utiliser un forêt à embout de carbure de tungstène. Utiliser seulement des forets de perçage pointus.

Placer le forêt à l'endroit voulu pour le trou, puis tirer sur la gâchette d'interrupteur. Ne pas forcer l'outil. Une faible pression donne les meilleurs résultats. Garder l'outil en place et prévenir tout glissement loin du trou. Ne pas appliquer plus de pression lorsque le trou est bloqué de copeaux ou de particules. Faire tourner l'outil plutôt qu'à l'arrêt, retirer ensuite le forêt partiellement du trou. En répétant ceci plusieurs fois, le trou sera nettoyé et l'on pourrait reprendre le perçage normal.

OPÉRATION DE PERÇAGE

Toujours débrancher l'appareil en installant ou changeant les forets ou les accessoires. Utiliser seulement des forets de perçage pointus. En perçant les matériaux de bois, de métal ou de plastique, déplacer le levier de changement de mode d'action à la position du symbole pour utiliser l'action de « rotation seulement ».

PERCER LE BOIS

Pour le BOIS, utiliser le réglage de faible vitesse et utiliser les forets hélicoïdaux, des forets à trois pointes, mèches à bois pneumatiques ou scies emporte-pièce.

UTILISER SEULEMENT dans la plage d'engrenage de « faible vitesse ». Commencer le perçage à faible vitesse et augmenter à la puissance complète tout en appliquant une pression ferme sur l'outil. Les trous dans le bois se font avec les mêmes forets hélicoïdaux que ceux utilisés pour le métal. Ces forets peuvent surchauffer à moins qu'on ne les sorte fréquemment pour enlever les copeaux des rainures. Le travail qui

pourrait éclater doit avoir un bloc de bois de protection.

En perçant dans le bois, les matériaux composites et le plastique, commencer le perçage à basse vitesse et augmenter graduellement la vitesse en perçant. Choisir de faibles vitesses pour les plastiques avec un point de fusion faible.

En perçant le bois, on obtient les meilleurs résultats avec des perceuses à bois dotées d'une vis mère. Cette vis facilite le perçage en tirant le forêt dans la pièce de bois.

PERCER LE MÉTAL

Pour le MÉTAL, utiliser le réglage « DRILL » (arrêt) et les forets hélicoïdaux d'acier ou les scies emporte-pièce.

UTILISER SEULEMENT au réglage « DRILL ». Commencer le perçage à faible vitesse et augmenter à la puissance complète tout en appliquant une pression ferme sur l'outil. Un écoulement uniforme de copeaux de métal indique le bon rythme de perçage. Utiliser un lubrifiant de coupe en perçant les métaux. Les exceptions sont la fonte et le laiton qui doivent être percés à sec. Les lubrifiants de coupe qui fonctionnent le mieux sont l'huile de coupe sulfurée ou l'huile de lard; la graisse de bacon peut aussi convenir.

Utiliser des forets hélicoïdaux d'acier haute vitesse ou des scies emporte-pièce. Utiliser un pointeau pour commencer le trou. Lubrifier les forets avec de l'huile de coupe en perçant dans le fer ou l'acier. Utiliser un refroidissant en perçant dans les métaux non-ferreux comme le cuivre, le laiton ou l'aluminium. Mettre un endos au matériau pour éviter le grippage et la distorsion de percée.

Pour éviter que le forêt glisse en commençant un trou, faire une indentation avec un pointeau et un marteau au point à percer. Placer la pointe du forêt dans l'indentation et commencer à percer.

Utiliser un lubrifiant de coupe en perçant les métaux. Les exceptions sont le fer et le laiton qui doivent être percés à sec.

PERCER LA MAÇONNERIE

Pour la MAÇONNERIE, comme la brique, le ciment, le bloc de cendres, etc. utiliser les forets à embouts de carbure pour le perçage à percussion. Utiliser une faible vitesse pour les forets de plus de 9,5 mm (3/8 po).

Fonctionnement

(Suite)

En perçant à travers la maçonnerie, utiliser des forets à embouts de carbure pour le perçage à percussion et s'assurer que le forêt est tranchant. Pour les trous d'un diamètre jusqu'à 12,7 mm (1/2 po), utiliser la plage d'engrenage de « haute vitesse ». Pour les trous d'un diamètre de plus de 12,7 mm (1/2 po), utiliser la plage d'engrenage de « faible vitesse ». S'assurer de choisir le mode marteau. Utiliser une force constante et ferme sur l'outil pour percer plus efficacement. Un écoulement uniforme et lisse de poussières indique le bon rythme de perçage.

ATTENTION

Trop presser sur l'outil n'accéléra pas le perçage. En fait, cette pression excessive ne fera qu'endommager l'embout de votre forêt, réduira la performance de l'outil et la durée de vie utile de l'outil.

SI LE MARTEAU-PERFORATEUR CALE, c'est normalement à cause de surcharge ou d'une mauvaise utilisation. DÉGAGER IMMÉDIATEMENT LA GÂCHETTE, retirer le forêt du travail et déterminer la cause du problème. NE PAS PRESSER LA GÂCHETTE CONTINUELLEMENT EN ESSAYANT DE DÉMARRER UN APPAREIL CALÉ - CEI POURRAIT ENDOMMAGER L'APPAREIL.

Pour réduire le calage ou passer à travers le matériau, réduire la pression sur l'appareil et passer doucement le forêt à travers la dernière partie fractionnaire du trou.

Garder le moteur en marche en retirant le forêt d'un trou percé. Ceci aidera à prévenir le blocage.

TIGE DE PROFONDEUR

Pour ajuster la tige de profondeur, desserrer la poignée et déplacer la tige pour que la distance entre l'extrémité de la tige et celle du forêt soit égale à la profondeur de perçage recherchée. En perçant avec une tige de profondeur, s'arrêter lorsque l'extrémité de la tige atteint la surface du matériau.

Entretien

Tout le travail d'entretien et de réparation doit être effectué seulement par un personnel de réparation qualifié. L'entretien ou les réparations non effectués par un personnel qualifié pourraient mener à des blessures.

Nettoyage

Nettoyer la saleté et les débris des événements et des contacts électriques en soufflant de l'air comprimé. Garder les poignées des outils propres, sèches et libres d'huile ou de graisse. Utiliser seulement un savon doux et un chiffon humide pour nettoyer l'outil en restant loin de tous les contacts électriques.

Certains agents de nettoyage et solvants sont dangereux pour les plastiques et autres pièces isolées. Certains de ces articles incluent : essence, térébenthine, diluant de laque, diluant de peinture, solvants de nettoyage au chlore, ammoniac et détergents résidentiels contenant de l'ammoniac.

Ne jamais utiliser de solvants inflammables ou combustibles autour des outils.

LUBRIFICATION

Pour votre sécurité continue et une protection électrique, la lubrification et l'entretien de cet outil NE doit être effectué que par UN CENTRE DE SERVICE AUTORISÉ CAMPBELL HAUSFELD.

SERVICE TECHNIQUE

Pour obtenir de l'information sur le fonctionnement ou la réparation de ce produit, veuillez appeler le 1-800-424-8936.

ATTENTION

Tout le travail d'entretien et de réparation doit être effectué seulement par un personnel de réparation qualifié. L'entretien ou les réparations non effectués par un personnel qualifié pourraient mener à des blessures.

Pour Pièces de Rechange ou assistance technique, appeler 1-800-424-8936

S'il vous plaît fournir l'information suivante :

- Numéro de Modèle
- Numéro de série (si présent)
- Description et numéro de la pièce

Adresser toute correspondance à :
Campbell Hausfeld
Attn: Customer Service
100 Production Drive
Harrison, OH 45030 U.S.A.

Liste de Pièces de Rechange

Description	N° de Pièce
Clé de mandrin de 12,7 mm (1/2 po)	DG026800AV
Guide de profondeur de métal	DG026900AV
Poignée de côté ajustable	DG027000AV

Free Manuals Download Website

<http://myh66.com>

<http://usermanuals.us>

<http://www.somanuals.com>

<http://www.4manuals.cc>

<http://www.manual-lib.com>

<http://www.404manual.com>

<http://www.luxmanual.com>

<http://aubethermostatmanual.com>

Golf course search by state

<http://golfingnear.com>

Email search by domain

<http://emailbydomain.com>

Auto manuals search

<http://auto.somanuals.com>

TV manuals search

<http://tv.somanuals.com>