

Luftkonditioneringsapparat til tagtoppen CARAVAN MODEL B3200 TYPE 3253.331

SERVICE KONTOR
Dometic Corporation
For oplysninger
Kontakt:
www.dometic.com

ADVARSEL

Denne vejledning skal læses og forstås, inden der udføres installations-, justerings-, service- eller vedligeholdelsesarbejder. Denne enhed skal installeres af en kvalificeret servicetekniker. Ændringer af dette produkt kan være yderst farlige og kan medføre personskader eller skader på materiel.

INSTALLATIONS- OG DRIFTS INSTRUKSER

Model

B3200

REVISION:
Formular nr. 3310147.032
(Erstatter nr. 3310147.024)
Dansk, engelsk, finsk,
fransk, græsk, hollandsk,
italiensk, norsk, portugisisk,
spansk, svensk og tysk
©2007 9/07 Dometic GmbH
D-57074 Siegen

**Vigtigt: Disse instrukser skal
opbevares sammen med enheden.
Skal læses omhyggeligt af ejeren.**

SIKKERHEDSANVISNINGER

Denne vejledning indeholder sikkerhedsoplysninger og -anvisninger, der hjælper brugere med at undgå eller nedsætte risikoen for uheld og kvæstelser.

GENKEND SIKKERHEDSOPLYSNINGER



Dette er sikkerhedsadvarselssymbolet. Hvis du ser dette symbol i denne vejledning, skal du være opmærksom på, at der kan være risiko for personskade.

Følg de anbefalede forholdsregler og anvisninger om sikker betjening.

FORSTÅ SIGNALORD

Et signalord, **ADVARSEL** ELLER **FORSIGTIG**, anvendes sammen med sikkerhedsadvarselssymbolet. De angiver, hvor stor faren for eventuel personskade er.

ADVARSEL angiver en potentielt farlig situation som—hvis den ikke undgås—kan medføre alvorlig personskade eller dødsfald.

FORSIGTIG angiver en potentielt farlig situation, som—hvis den ikke undgås—kan medføre mindre eller moderat personskade.

FORSIGTIG angiver sammen med sikkerhedsadvarselssymbolet en potentielt farlig situation, som—hvis den ikke undgås—kan medføre materielskade.

Læs og følg alle sikkerhedsoplysninger og -anvisninger.

GENERELLE OPLYSNINGER

A. Produktegenskaber eller -specifikationer, som de er beskrevet eller illustreret her, kan ændres uden varsel.

B. Dette luftkonditioneringsapparat er beregnet til:

1. Installering på en Caravan på det tidspunkt Caravanen fabriksfremstilles.
2. Montering på taget af en Caravan.
3. Tagudbygning med spær/underliggere på mindst 406 mm centre.
4. En afstand på minimum 25mm og maksimum 100mm mellem tag og loft på Caravanen. Alternative installationsmetoder vil tage højde for tage, der er tykkere end 100mm.

C. Luftkonditioneringsapparatets evne til at vedligeholde den ønskede indvendige temperatur afhænger af Caravanens varmestigning.

Ved at tage nogle forebyggende forholdsregler kan Caravanens passagerer reducere varmestigningen og forbedre luftkonditioneringsapparatets ydeevne. Ved ekstremt høje udendørstemperaturer, kan Caravanens varmestigning reduceres ved at:

1. Parkere Caravanen i skyggen
2. Anvende vindueafskærmning (rullegardiner og/eller forhæng)
3. Holde vinduer og døre lukkede eller anvende dem mindst muligt
4. Undgå anvendelsen af varmeproducerende apparater

Drift på indstillingen høj ventilator/afkølning vil give optimal eller maksimum effekt ved høj udendørs fugtighed eller høje temperaturer.

Ved at starte luftkonditioneringsapparatet tidligt om morgenen og derved give den et "forspring" på de forventede, høje udendørs omgivelser vil dets evne til at vedligeholde den ønskede indendørs temperatur forbedres.

For en mere vedvarende løsning på høj varmestigning er der ekstraudstyr til salg—såsom en udendørs gård og vinduemarkise—som formindsker varmestigningen ved at dække for direkte sollys. Disse giver endvidere et pænt område til at nyde andres selskab i det svale aftentimer.

D. Kondensdannelse

Bemærk: Fabrikanten af dette luftkonditioneringsapparat kan ikke holdes ansvarlig for skader forårsaget af kondensdannelse på lofter eller andre overflader. Luft indeholder fugtighed, og denne fugtighed har det med at kondensere på kolde overflader. Når luft trænger ind i Caravanen, kan kondenseret fugtighed forekomme på loftet, vinduer, metaldele, mv. Luftkonditioneringsapparatet fjerner denne fugtighed fra luften under normal drift. Ved at holde døre og vinduer lukkede, mens dette luftkonditioneringsapparat er i drift, minimeres fugtigheden på kolde overflader.

Specifikationer

Modelnr.	B3200	Elektrisk Varmelegeme
Type	3253.331	
Nominal kompressor Kapacitet (kW)	3,2	1,6
Elektrisk mærkekapacitet	220-240 Vac 50Hz., 1 Ph	
Fuld belastning amp. (Kompressor / Motor)	5,2 / 1,1	--- / 1,1
Låst vingehjul amp. (Kompressor / Motor)	26 / 3,8	--- / 3,8
Kølemiddel R407C Gram/ounces	496/15,5	---
Kredsløbsbeskyttelse	10 amp. tidsforsinkelsessikring, eller strømafbryder	
Indgangsspænding (kW)	1,35	1,5
Minimum ledningslængde	Op til 8 meter anvend 1mm ² , kobber	
** Generatorstørrelse	1 enhed - 3,5kW 2 enheder - 5,0kW	

** Fabrikanten giver **GENERELLE** retningslinjer for generatorkrav. Disse retningslinjer stammer fra brugeres oplevelser ved faktisk anvendelse. Når generatorstørrelsen skal bestemmes, skal din Caravans totale strømbrug tages i betragtning. Husk på at generatorer kan tabe strøm i store højder og fra mangel på vedligeholdelse.

INSTALLATIONSANVISNINGER

A. Forholdsregler

⚠ ADVARSEL

Forkert installation kan beskadige udstyret, medføre livsfare, forårsage alvorlige personskader og/eller skader på materiel.

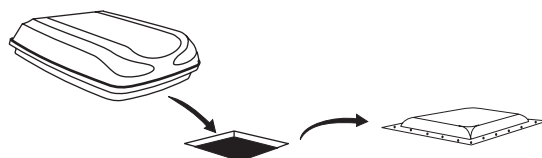
1. Læs installations- og betjeningsanvisningerne grundigt, inden du forsøger at installere luftkonditioneringsapparatet.
2. Fabrikanten hæfter ikke for materiel- eller personskader, der opstår ved ikke at følge disse instruktioner.
3. Udstyret skal installeres i overensstemmelse med de nationale bestemmelser om kabelføring iht. **IEC 335-2-40, Cl, 7.12.1**. Installationen skal udføres i overensstemmelse med alle gældende forskrifter og/eller regler.
4. Du **MÅ IKKE** koble andre apparater eller andet tilbehør til dette luftkonditioneringsapparat med undtagelse af de, der udtrykkeligt er autoriserede af Fabrikanten.
5. Dette udstyr skal serviceres af kvalificeret personale; nogle lokale forskrifter og regler kræver at dette personale skal være autoriseret.

B. Vælg luftkonditioneringsapparatets rette placering

Dette luftkonditioneringsapparat er konstrueret specifikt til taginstallation på en Caravan. Når du skal bestemme dine kølingsbehov, bør det følgende tages i betragtning:

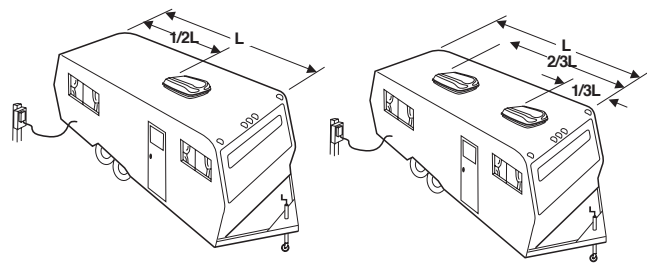
- Størrelsen på din Caravan;
 - Vinduesfladen (forhøjer varmestigningen);
 - Mængden af isolering i væggene og taget;
 - Geografisk område hvor Caravanen skal anvendes;
 - Det ønskede personlige komfortniveau.
1. Normal placering-Luftkonditioneringsapparatet er beregnet til at passe over en eksisterende tagudluftningsåbning.

FIG. 1



2. Andre placeringer-Hvis en tagudluftningsåbning ikke er tilgængelig eller der ønskes en anden placering, anbefaler vi det følgende:
 - a. For installationen af én enhed: Luftkonditioneringsapparatet bør monteres en smule foran centeret (fra forsiden til bagsiden) og være centreret fra side til side.
 - b. For installationen af to anordninger: Installér et luftkonditioneringsapparat 1/3 og et luftkonditioneringsapparat 2/3 fra den forreste ende af Caravanen, begge centrerede fra side til side.

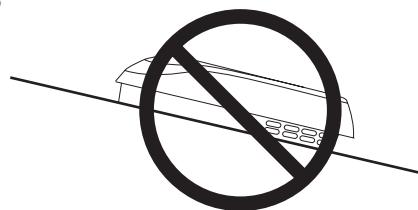
FIG. 2



Det anbefales, at luftkonditioneringsapparatet installeres på en relativt **jævnt og vandret** tagsektion, som målt med Caravanen parkeret på et vandret underlag.

Bemærk: En 8° hældning fra **side/side** er acceptabel; dog er en **for/bag**-hældning **er ikke** acceptabel.

FIG. 3



En for/baghældning er IKKE ACCEPTABEL

3. Efter placeringen er valgt:
 - a. Kontrollér om der er hindringer i det område luftkonditioneringsapparatet skal installeres. Se FIG. 4.
 - b. Taget skal have en bæreevne på 65kg, når Caravanen er i bevægelse. Normalt vil en 100kg statisk belastningskonstruktion opfylde dette krav.

FORSIGTIG

Det er installatørens, som installerer luftkonditioneringsapparatet, ansvar at sikre Caravan-tagets strukturelle integritet. Sørg for aldrig at skabe et lavpunkt på taget, hvor vand kan samles. Vand, der står omkring luftkonditioneringsapparatet, kan sive ind i det vognens indre og forårsage skade på produktet og Caravanen.

- c. Kontrollér indeni Caravanen, om der står hindringer i vejen for tilbageventileringssættet (dvs. døråbninger, værelsesadskillere, forhæng, anordninger i loftet, osv.). Se FIG. 4 og 5.

FIG. 4

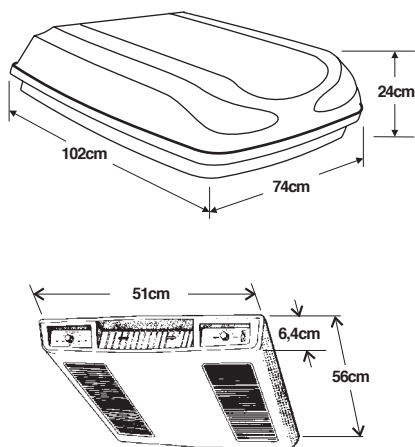
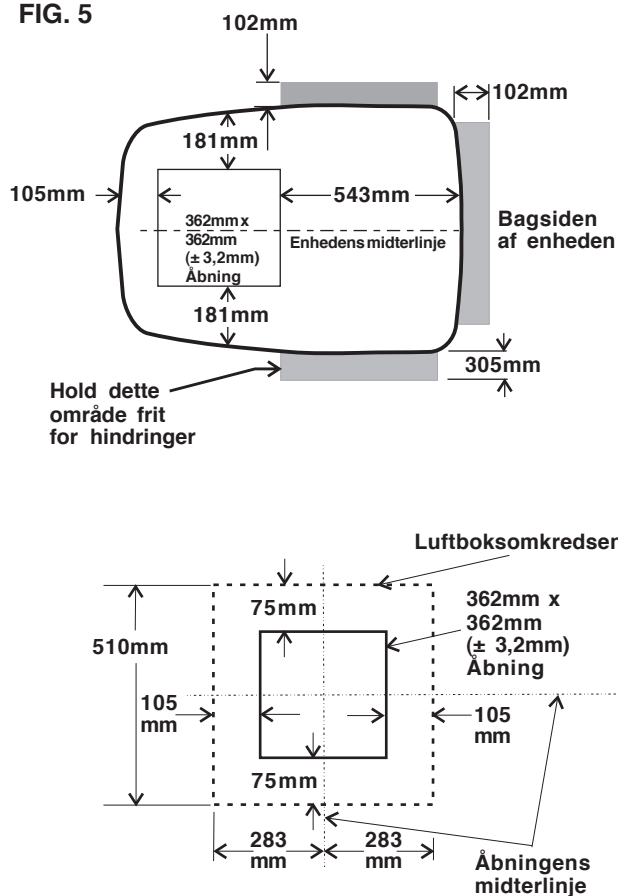


FIG. 5



C. Forberedelse af taget

1. Åbningskrav - Før loftåbningen forberedes og installationen påbegyndes, læs alle de følgende instruktioner. Hvis en eksisterende tagudluftningsåbning ikke anvendes, skal en 362mm x 362mm (± 3,2mm) åbning skæres gennem taget og loftet på Caravanen. Denne åbning skal forefindes mellem de tagstyrkende elementer.

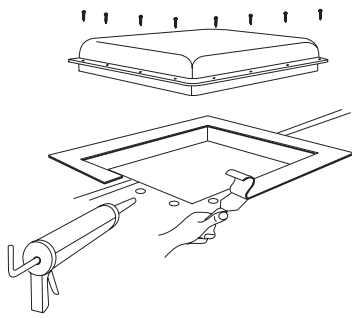
⚠ ADVARSEL

Der kan være elektrisk ledningsføring mellem taget og loftet. Frakobl 220 - 240 Volt AC-strømkablet og den positive (+) 12 Volt DC klemme fra forsyningsbatteriet. Manglende overholdelse af denne anvisning kan medføre fare for elektrisk stød, som kan resultere i alvorlige personskader eller dødsfald.

Åbningen på 362mm x 362mm (± 3,2mm) er en del af luftkonditioneringsapparatets tilbageventileringsystem og skal færdiggøres i overensstemmelse med alle statslige og lokale forskrifter og/eller regler.

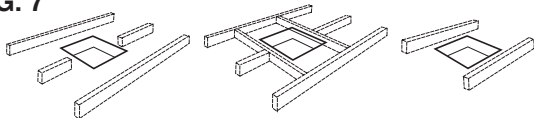
2. Fjernelse af tagudluftningen
 - a. Skru skuerne ud og fjern tagventilatoren.
 - b. Fjern al tætningsmassen omkring åbningen.
 - c. Forsegl alle skruehullerne og samlingerne hvor tagpakningen er placeret. Brug en kvalitetstætningsmasse, der kan anvendes under alle vejrforhold. Se FIG. 6.

FIG. 6



- d. Hvis åbningen er større end 362mm x 362mm ($\pm 3,2$ mm), vil det være nødvendigt at ændre størrelsen af åbningen tilbage til 362mm x 362mm ($\pm 3,2$ mm).
 - e. Hvis åbningen er mindre end 362mm x 362mm ($\pm 3,2$ mm), skal den gøres større.
3. Ny åbning- (Anden installation end udluftningsåbning)
 - a. Afmærk en 362mm x 362mm ($\pm 3,2$ mm) firkant på taget og skær forsigtig åbningen ud.
 - b. I det tagåbningen anvendes som skabelon, skær et tilsvarende hul i taget.
 - c. Den udskårne åbning skal indrammes på en sådan vis, at den giver tilstrækkelig støtte og forhindrer luft i at blive trukket ind fra taghulrummet. Der skal anvendes tømmer med en tykkelse på 25mm eller mere. Husk at sørg for, at der er et indgangshul til strømforsyningsdele foran på åbningen. Se FIG. 7.

FIG. 7



Sørg for ikke at skære i tagkonstruktionen eller spærrene

Gode—Spær understøttet af tværbjælker

God placering—Mellem tagspærrene

25mm min.

Forbered åbningen, så den ikke folder sammen, når enheden boltes fast

Sørg for at der er tilgang til ledningsføring til strømforsyning

375mm min. ved forsiden af åbningen

FORSIGTIG

Det er installatørens, som installerer luftkonditioneringsapparatsystemet, ansvar for at sikre Caravan-tagets strukturelle integritet. Der må aldrig skabes et lavpunkt på taget, hvor vand kan samles. Vand, der står omkring luftkonditioneringsapparatet, kan sive ind i det vognens indre og forårsage skade på produktet og Caravanen.

D. Ledningsføringskrav

1. 220 - 240 VAC-forsyningsledning

Før en kobber 1mm², med jordforbindelse, 220 - 240 VAC-forsyningsledning fra tidsforsinkelsessikringen eller strømafbyrderrelæet til loftåbningen.

 - a. Denne forsyningsledning skal placeres i den forreste portion af 362mm x 362mm ($\pm 3,2$ mm) åbningen.
 - b. Strømmen SKAL ledes igennem en særskilt 10 amp. tidsforsinkelsessikring eller en HACR strømafbyrder.
 - c. Sørg for at et minimum af 375mm forsyningsledning stikker ind i tagåbningen. Dette sikrer, at det vil være let at etablere en forbindelse i samledåsen.
 - d. Føring af ledninger skal ske i overensstemmelse med alle statslige og lokale forskrifter og/eller regler for el-installationsarbejde.
 - e. Anvend en stålbøsning og en muffe eller en tilsvarende metode for at beskytte ledningen, på det sted den ledes ind i åbningen.

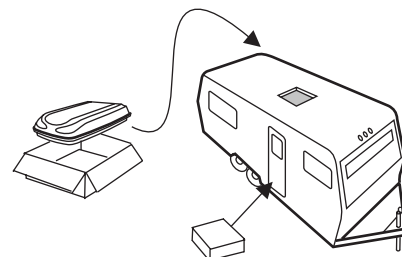
E. Placering af luftkonditioneringsapparatet på taget

⚠ FORSIGTIG

Denne enhed vejer omkring 45Kg. For at forebygge rygskade, anvend et mekanisk hejseapparat til at placere luftkonditioneringsapparatet på taget.

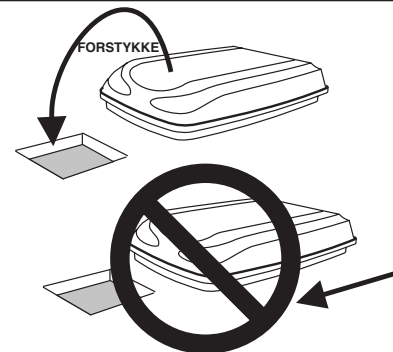
1. Fjern luftkonditioneringsapparatet fra papkassen og kassér papkassen. Se FIG. 8.

FIG. 8



2. Sæt luftkonditioneringsapparatet op på taget.
3. Løft og placér enheden over den forberedte åbning ved at anvende pakningen på enheden som rettesnor. Se FIG. 9.

FIG. 9



FORSIGTIG

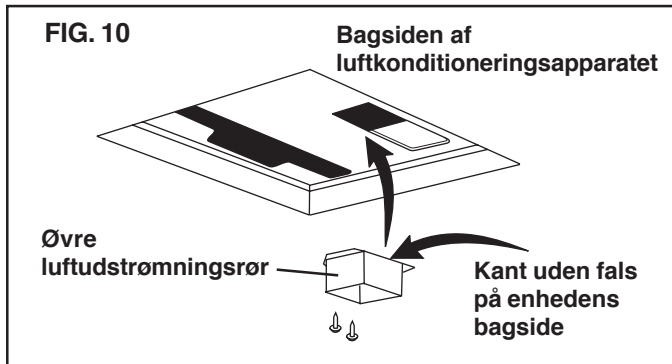
Enheden må ikke glide. Dette kan skade tagpakningen, der er påmonteret bunden og kan forårsage at enheden lækker efter installationen.

- Anbring det bokssættet for den mekaniske luftdistribution inde i Caravanen. Denne boks indeholder monteringsisenkrammet til luftkonditioneringsapparatet og skal anvendes inde i Caravanen.

Dette færdiggør udendørsarbejdet. Mindre tilpasninger kan foretages indefra Caravanen om nødvendigt.

F. Installation af luftkonditioneringsapparatet

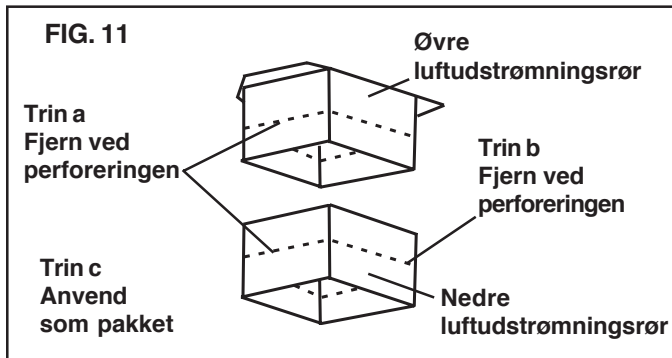
- Tag luftboksen og monteringsisenkrammet ud af papkassen. Det øvre rør er blevet medsendt indeni det nedre rør, som er en del af lofts-kabelonen.
- Kontrollér at den er korrekt flugt og tilpas enheden efter behov (tagpakningen centreres over 362mm \pm 3,2mm).



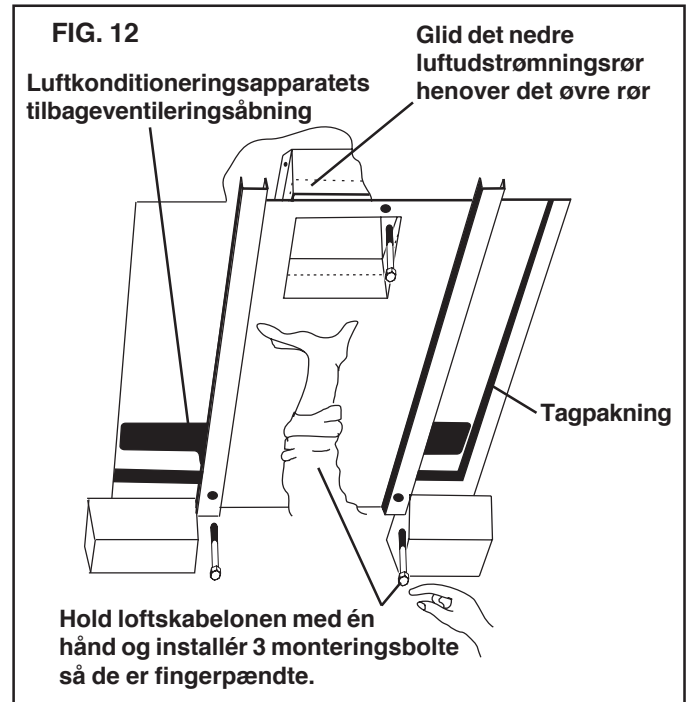
- Tag det øvre rør ud af lofts-kabelonen og sæt den ovenover blæserafladeren. Se FIG. 10.

Bemærk: Kanten uden fals skal installeres, så den vender mod BAGSIDEN af åbningen.

- Anvend to (2) spidse #10 metalpladeskruer til at fæstne røret til bundbakken. Der er forberede skruehuller i bunden af bundbakken til disse skruer.
- Ræk ind i tilbageventileringsåbningen på luftkonditioneringsapparatet og træk enhedens elektriske ledning ned, så den kan tilkobles senere.
- Mål tykkelsen fra loft til tag:
 - Hvis afstanden er mellem 25mm - 50mm, fjern de perforerede flige fra både det øvre og nedre rør. Se FIG. 11.
 - Hvis afstanden er mellem 50mm - 75mm, fjern kun de perforerede flige fra det nedre rør. Se FIG. 11.
 - Hvis afstanden er mellem 75mm - 100mm, installér rørene som modtaget. Se FIG. 11.



- Installér lofts-kabelonen ved at glide det nedre rør over det øvre rør. Se FIG. 12.



- Hold lofts-kabelonen med den ene hånd og med den anden installér de tre 150mm lange monteringsbolte, så de går igennem skabelonen og ind i bundbakken.
 - Efterspænd boltene med fingrene og kontrollér flugtningen. Der burde nu være en lige stor åbning på hver side og bagfalsen skulle lægge tæt mod loftåbningen.
 - Efterspænd de tre bolte **ENSARTET** til et drejningsmoment på 4,5 to 5,5 Nm (Newtonmeter). Dette vil sammenpresse tagpakningen til omkring 13mm. Boltene er selvslående, så overspænding er ikke nødvendig.

FORSIGTIG

Hvis boltene ikke fastspændes, kan det være at taget ikke bliver tilstrækkeligt tæt—eller hvis de overspændes, kan dette forårsage skade på luftkonditioneringsapparatets bund eller lofts-kabelon. Stram ifølge de drejningsmomentspecifikationer der er angivet i denne vejledning.

G. Kobling af strømforsyning til luftkonditioneringsapparatet

Vigtigt: Den elektriske installering skal foretages af en el-installatør. I nogle lande skal disse være autoriserede.

⚠ ADVARSEL

Afbryd 220 - 240 Volt AC. Manglende overholdelse af disse anvisninger kan forårsage elektriske stød, som kan indebære alvorlige eller livsfarlige personskader.

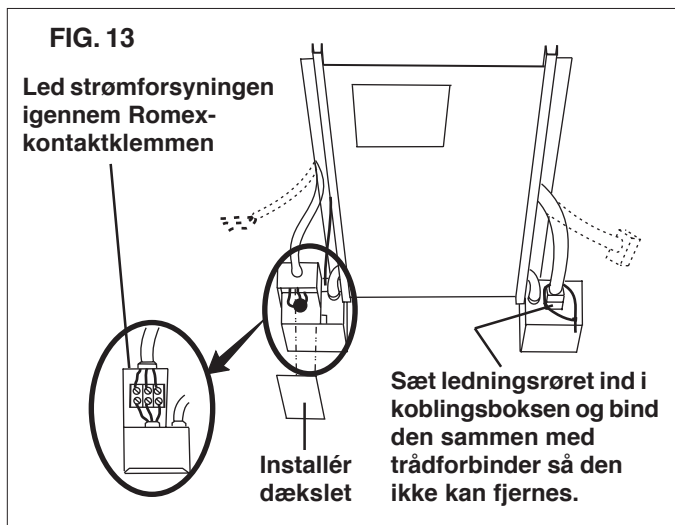
1. Du kan enten forbinde enheden direkte til samledåsen for at få en permanent sammenkobling eller forbinde et formpreset stik til samledåsen for at få et stik, der er klar til senere opkobling.
 - a. Hvis det er en permanent sammenkobling: Før den strømførende ledning, som før var installeret i tagåbningen, ind i samledåsen på loftskabelonen. Sammenkobl som beskrevet i punkt 2.
 - b. Hvis det er et stik, der er klar til opkobling: Anvend den elektriske strømføringsledning—fra "D. Ledningsføringkrav"—til strømmen og det installerede elektriske måleudtag, ifølge gældende lov, i den ende af loftåbningen, der ligger længst væk fra samledåsen.

Vigtigt: Den formpresede ledning må ikke sættes i, indtil du er helt færdig med at installere luftkonditioneringsapparatet og er klar til at foretage et driftscheck. (Driftsinstruktioner)

- Før det formpresede stiksæt fra det elektriske måleudtag ind i samledåsen, idet det tilsikres at den overskydende ledning ikke sammenruller, så det blokerer luftgennemstrømningen. Forbind stiksættet til rækkeklæmmen som beskrevet i punkt 2.
2. Forbind den strømførende ledning til luftkonditioneringsapparatet på den rækkeklæmme, der sidder indeni samledåsen. Forbind hvid med hvid, sort med sort, og grøn med grøn eller uisoleret kobberledning (L. N. og \perp henholdsvis).
 3. Stram belastningsafkastningen over strømforsyningsledningen for at holde den helt på plads. Pas på, at du ikke klemmer eller kortslutter ledningerne.

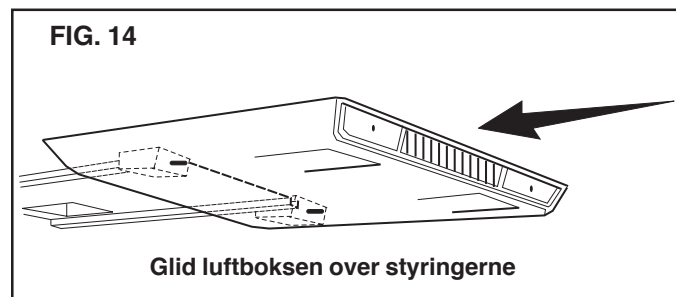
Bemærk: Hvis det valgfrie elektriske varmelegeme er inkluderet i denne installation, er dette det rette tidspunkt at installere det på. Installationsinstruktioner leveres sammen med det elektriske varmelegemesæt.

4. Tryk forsigtigt alle de overskydende ledninger tilbage ind i samledåsen, og fastgør dækslet på dåsen med de to medleverede stumpe skruer.
5. Sæt det elektriske ledningsrør fra den øvre enhed ind i den tilsvarende koblingsbokskonnektor. Se FIG. 13.
6. Vikl trådforbinder rundt om stikforbindelsen/-forbindelserne for at forhindre at de(n) fjernes under fabriksservice.



H. Luftdistributionsbokssætinstallation

1. Fjern de to tilbageventileringsgriller og -filtre.
2. Glid den forreste ende af luftboksen over akslerne på termostaten og kontaktskifteren. Se FIG. 14.

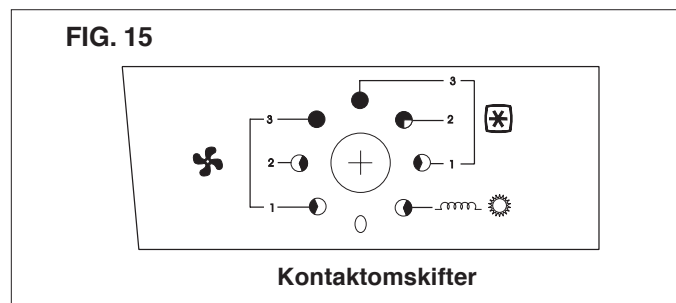


3. Installér fire skruer, så det går igennem benene på luftboksen ind i de forstemplede huller i loftskabelonen.
4. Installér tilbageventileringsgrillerne og -filtrene ved helt enkelt at skubbe dem på plads.
5. Installér de to medleverede knapper på enderne af termostat- og kontaktskifteraklerne.
6. Strømforsyningen til luftkonditioneringsapparatet kan nu drejes om til "TÆNDT".
7. Dit luftkonditioneringsapparat er nu installeret og driftsklart. Læs venligst de følgende anvisninger, før du forsøger at betjene enheden.

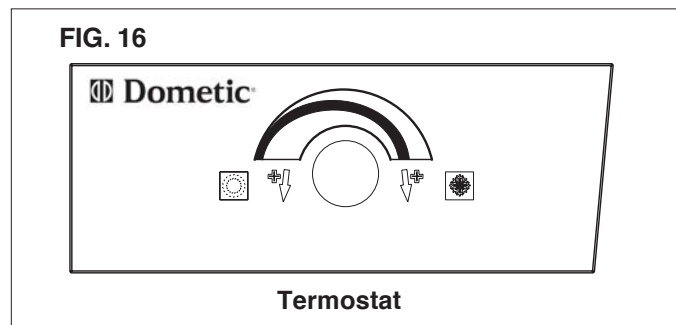
DRIFTSINSTRUKTIONER

A. Stynger

1. Kontaktskifteren har otte indstillinger, inklusive "SLUKKET". Denne styrer ventilatorhastigheden, varme- og afkølingsfunktionerne. Se FIG. 15.






2. Termostaten styrer kompressorens TÆNDT/SLUKKET drift i kølingstemperaturområdet fra 18,5°C til 32,5°C. Se FIG. 16.



Bemærk: Termostaten styrer ikke enhedens valgfrie, elektriske varmelegeme, hvis den er installeret.




B. Kølingsdrift

1. Indstil termostaten på det ønskede temperaturniveau.
2. Vælg den ventilatorhastighed, der bedst opfylder dine behov:
 - a. **HØJ AFKØLNING:** Vælges, når den maksimale afkøling og affugtning kræves. (3 )
 - b. **MEDIUM AFKØLNING:** Vælges, når normal eller gennemsnitlig afkøling kræves. (2 )
 - c. **LAV AFKØLNING:** Vælges, når rummet har nået det ønskede komfortniveau, og dette skal vedligeholdes. Denne hastighed anvendes normalt til nattedrift. (1 )

Vigtigt: Når luftkonditioneringsapparatet tændes og termostaten anmoder om afkøling, starter ventilatoren og kompressoren samtidigt. Efter luftkonditioneringsapparatet slukkes manuelt v.h.j.a. enten kontaktskifteren eller termostaten, skal du altid vente 2-3 minutter før du tænder for luftkonditioneringsapparatet. Dette udligner kølevæsketrykforholdet i luftkonditioneringsapparatssystemet, så kompressoren kan genstartes.


Bemærk: Blæseren kører uden afbrydelse for at cirkulere luft og for at vedligeholde en jævn temperatur. Kompressoren vil blive tændt eftersom afkøling kræves for at vedligeholde det valgte temperaturniveau.

C. Ventilatordrift

1. Dette vil cirkulere luften i din Caravan uden afkøling eller varme. Der er tre indstillinger: Du kan vælge mellem **HØJ VENTILATOR** (3 ) , **MEDIUM VENTILATOR** (2 ) eller **LAV VENTILATOR** (1 ) alt efter behov. Se FIG.15.

D. Varmedrift (hvis monteret)

Bemærk: Dette elektriske varmelegeme vil ikke kunne erstatte et fyr til opvarmning af din Caravan i koldt vejr. Dets formål er at fjerne køligheden på kølige dage eller morgener.

1. Drej kontaktskifteren til **“VALGFRI VARME”** () . Se FIG. 15.
2. Der vil blive tændt for varmelegemet og opvarmningen vil blive påbegyndt.
3. Når det ønskede temperaturniveau i Caravanen er blevet opnået, drej kontaktskifteren om til **“SLUKKET”** eller **“VENTILATOR”** indstillingen.

Bemærk: Termostaten styrer ikke varmelegemets **TÆNDT/SLUKKET** cyklus. Hvis det valgfrie varmelegeme ikke installeres og vælges, vil ventilatoren køre på **“LAV VENTILATOR”**-drift.

E. “SLUKKET”-indstilling

1. Denne slukker for enheden.

F. Kundevedligeholdelse

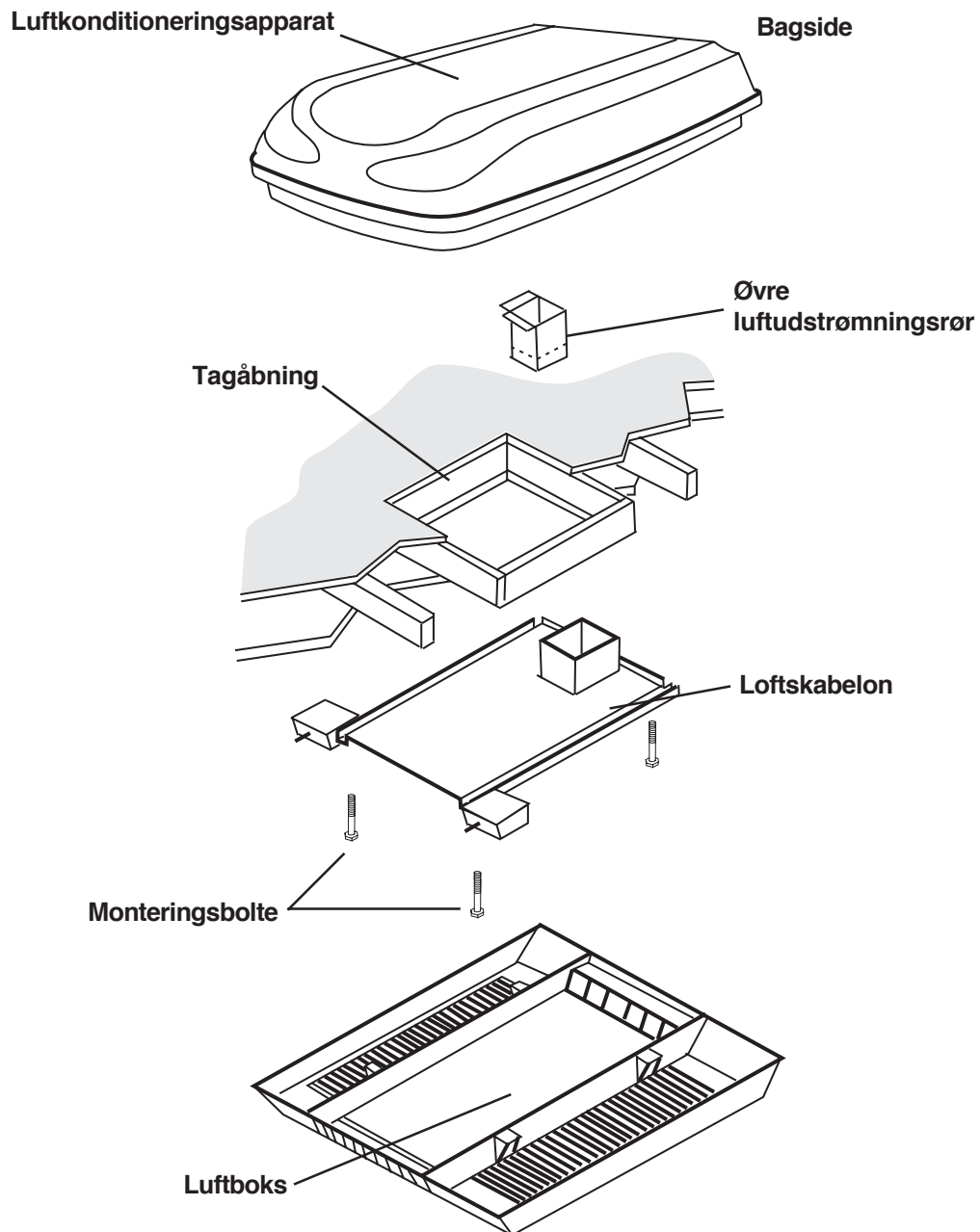
1. Periodisk skal tilbageventileringsfiltrene—som er placeret ovenover de aftagelige paneler i luftboksen—fjernes. Vask filtrene med sæbe og varmt vand, lad dem tørre, og geninstallér dem derefter.

Bemærk: Lad aldrig luftkonditioneringsapparatet køre uden at luftfilteret er på plads. Dette kan tilproppe enhedens fordampningslange med snavs og kan påvirke enhedens ydeevne betydeligt.

2. Rengør luftbokshuset og styringspanelet med en blød klud, der er fugtet med et mildt rengøringsmiddel. Der må aldrig anvendes møbelpolitur eller skurepulver.
3. Blæsermotoren er smurt fra fabrikken og kræver ikke servicering ved normalt brug.
4. Under visse omstændigheder kan frost dannes på fordampningslangen. Hvis dette sker, skal filteret efterses og rengøres hvis beskidt. Sørg for at luftudgangene ikke er blokerede. Luftkonditioneringsapparater har en større tendens til tilrimning, når udendørstemperaturen er relativ lav. Dette kan forebygges ved at indstille termostats styringsknap til en varmere indstilling (mod uret). Hvis tilrimning fortsætter, anvend udelukkende **LAV**, **MEDIUM** eller **HØJ AFKØLNING** indstillingerne indtil kølerslangen er frostfri.
5. Hvis din enhed ikke går i gang eller betjenes forkert, kontrollér det følgende før du henvender dig til dit servicecenter.
 - a. Hvis Caravanen er koblet til en motorgenerator, kontrollér om motorgeneratoren er i gang og producerer strøm.
 - b. Hvis Caravanen er koblet til en strømforsyningskilde igennem en fast ledning, sørg for at forbindelsen er dimensioneret til at kunne håndtere belastningen fra et luftkonditioneringsapparat, og at den er koblet til en strømforsyning.
 - c. Kontrollér din sikring eller strømafbryder for at se om den er åben.
 - d. Efter de ovennævnte kontrolprøver er udført, henvend dig til det lokale servicecenter for yderligere assistance. Denne enhed må kun serviceres af kvalificeret servicepersonale.
6. Hvis ledningsføringen eller strømkablet er beskadiget og skal erstattes, skal det erstattes af producenten, dets service repræsentant eller en lignende kvalificeret person.
7. Når der ringes efter service, opgiv altid de følgende oplysninger:
 - a. Luftkonditioneringsapparatets model- og serienummer, som kan findes på mærkepladen på bunden af luftkonditioneringsapparat bundbakke.
 - b. Luftdistributionsbokssættets del- og serienummer som kan findes på mærkepladen på loftskabelonen. Denne mærkeplade kan ses gennem luftboksfilterets grillåbning.

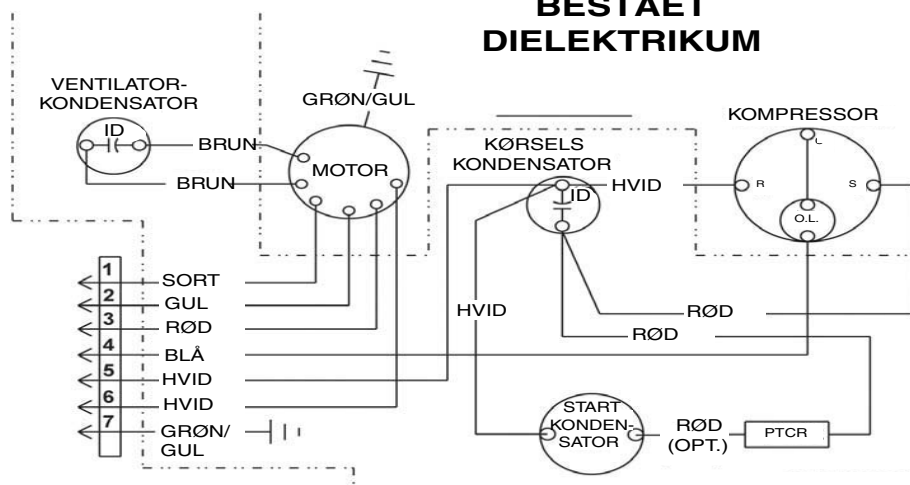
FIG. 17

Opstilling af tagmonteringen



STRØMSKEMA FOR LUFTKONDITIONERINGSAPPARATET

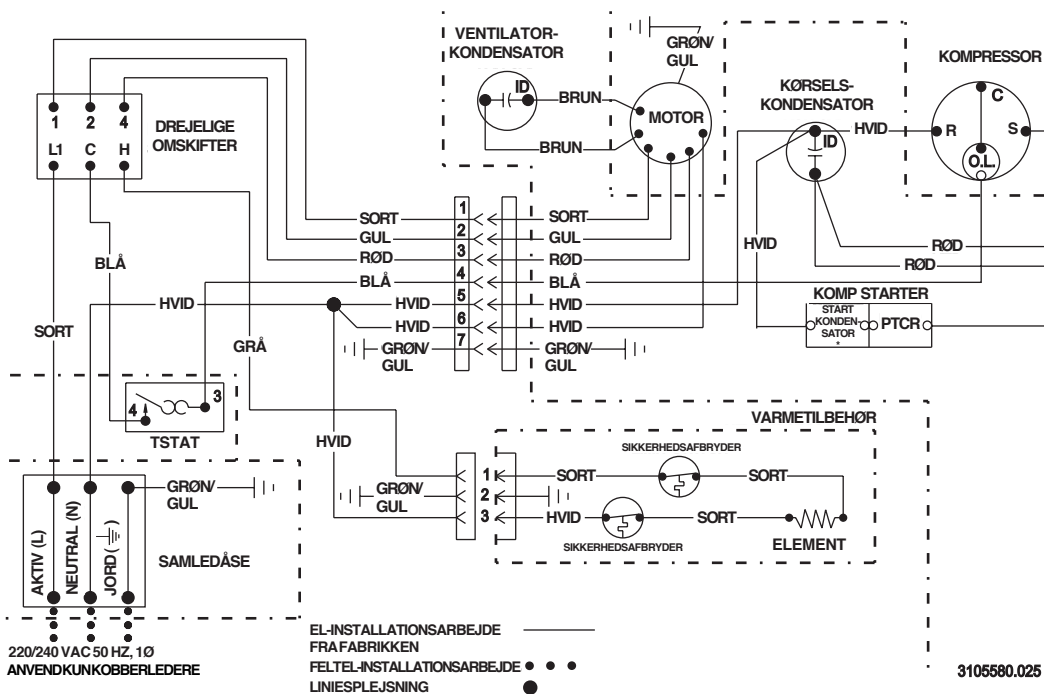
BESTÅET DIELEKTRIKUM



BEMÆRK
C = ALMINDELIGT
ID = IDENTIFICERET KLEMME
O.L. = OVERBELASTNING
PTCR = POSITIV TEMPERATUR KOEFFICIENT RELÆ
R = KØR
S = START

3105595.023

STRØMSKEMA FOR LUFTBOKSEN



3105580.025

BEMÆRK
FOR DREJELIGE OMSKIFTER:
C = KOMPRESSOR
H = VARMELEGEME

FOR KOMPRESSOR:
C = ALMINDELIGT
R = KØR
S = START

DIVERSE:
ID = IDENTIFICERET KLEMME
O.L. = OVERBELASTNING
PTCR = POSITIV TEMPERATUR KOEFFICIENT RELÆ

Dakairconditioning CARAVAN MODEL B3200 TYPE 3253.331

SERVICEKANTOOR
Dometic Corporation
Voor contactinformatie:
www.dometic.com

⚠ WAARSCHUWING

Voordat u het toestel installeert en afstel-of onderhoudswerkzaamheden eraan uitvoert, dient u deze handleiding te lezen en te begrijpen. Dit toestel dient door een bevoegde onderhoudstechnicus te worden geïnstalleerd. Wijzigingen aan dit product kunnen buitengewoon gevaarlijk zijn en resulteren in persoonlijke letsel en materiële schade.

INSTALLATIE- EN WERKINGS- INSTRUCTIES

Model

B3200

HERZIENING:
Formulier nr. 3310147.032
(Vervangt nr. 3310147.024)
Deens, Duits, Engels, Fins,
Frans, Grieks, Italiaans,
Nederlands, Noors, Portugees,
Spaans en Zweeds
©2007 9/07 Dometic GmbH
D-57074 Siegen

**Belangrijk: Bewaar deze
instructies bij het toestel.
Lees de handleiding zorgvuldig.**

VEILIGHEIDSINSTRUCTIES

De veiligheidsinformatie en -instructies in deze handleiding zullen gebruikers helpen om het risico van ongevallen en letsel te elimineren of te reduceren.

AANDUIDING VAN VEILIGHEIDSINFORMATIE



Dit symbool is een veiligheidsalarm. Wanneer u dit symbool in de handleiding ziet, dient u attent te zijn op mogelijk gevaar voor persoonlijke letsel.

Neem de aanbevolen voorzorgsmaatregelen en volg de instructies voor een veilige werking.

BETEKENIS VAN DE SIGNAALTERMEN

De signaalterm **WAARSCHUWING OF VOORZICHTIG** wordt gebruikt tezamen met het symbool van een veiligheidsalarm. Deze termen wijzen op het risiconiveau van mogelijke letsel.

⚠ WAARSCHUWING wijst op een mogelijk gevaarlijke situatie. Het niet vermijden van deze situatie kan leiden tot ernstig of fataal letsel.

⚠ VOORZICHTIG wijst op een mogelijk gevaarlijke situatie. Het niet vermijden van deze situatie kan leiden tot ernstig of fataal letsel.

VOORZICHTIG wordt gebruikt zonder symbool van een veiligheidsalarm en wijst op een mogelijk gevaarlijke situatie. Het niet vermijden van deze situatie kan leiden tot materiële schade.

Lees alle veiligheidsinformatie en volg de instructies op.

ALGEMENE INFORMATIE

A. De beschreven of geïllustreerde productkenmerken of -specificaties kunnen zonder voorafgaande kennisgeving worden gewijzigd.

B. Deze airconditioner is ontworpen voor:

1. Installatie op een caravan tijdens het fabricageproces.
2. Montage op het dak van een caravan.
3. Dakconstructie met dakspanten/balken waarvan het midden ten minste 406 mm van elkaar ligt.
4. Afstand van minimaal 25 mm en maximaal 100 mm tussen het dak en het plafond van de caravan. Bij andere installatiemethoden komen daken van meer dan 100 mm dik in aanmerking.

C. Of de airconditioner de gewenste binnentemperatuur kan bewaren, hangt af van de warmtewinst in de caravan.

Sommige preventieve maatregelen door de bewoners van de caravan kunnen warmtewinst beperken en de werking van de airconditioner verbeteren. Bij extreem hoge buitentemperaturen kan de warmtewinst in de caravan worden beperkt door:

1. de caravan in de schaduw te parkeren
2. raambekleding (zoals jaloezieën of gordijnen) te gebruiken
3. ramen en deuren zoveel mogelijk gesloten te houden
4. het gebruik van warmteproducerende apparaten te vermijden

Gebruik in de hoge ventilator/koeling-modus biedt optimale of maximale efficiency bij hoge vochtigheid of buitentemperaturen.

Als u de airconditioner al vroeg in de ochtend start, geeft u hem een voorsprong op de verwachte hoge buitentemperaturen en verhoogt u aanzienlijk zijn kans om binnenin de gewenste temperatuur te behouden.

Denk voor een permanentere oplossing voor grote warmtewinst aan een buitenpatio en een vensterluifel om direct zonlicht te elimineren en de hitte te verminderen. Bovendien creëert u zo een gezellige ruimte om met uw gezelschap te genieten van de koele avonden.

D. Condensatie

NB: De fabrikant van deze airconditioner is niet aansprakelijk voor schade ten gevolge van condensaat op plafonds of andere oppervlakken. Lucht bevat vocht en dit vocht condenseert doorgaans op koude oppervlakken. Wanneer lucht de caravan binnenstroomt, kan zich op het plafond, ramen, metalen onderdelen etc. condensaat vormen. De airconditioner verwijdert dit vocht uit de lucht bij normale werking. Houd ramen en deuren dicht wanneer de airconditioner draait om condensaat op koude oppervlakken tot een minimum te beperken.

Specificaties

Modelnummer	B3200	Elektrische kachel
Type	3253.331	
Nominale compressor-capaciteit (kW)	3,2	1,6
Nominale waarden	220-240 V~ 50 Hz, 1 fase	
Amperage volle belasting (Compressor / motor)	5,2 / 1,1	--- / 1,1
Amperage geblokkeerde rotor (Compressor / motor)	26 / 3,8	--- / 3,8
Koelmiddel R407C Gram/Ons	496/15,5	---
Kortsluitbeveiliging	Zekering van 10 A met vertraging, of stroomonderbreker	
Ingangsvermogen (kW)	1,35	1,5
Minimale draadgrootte	Tot 8 m gebruik 1 mm ² , koper	
** Generator	1 apparaat - 3,5 kW 2 apparaten - 5,0 kW	

** De fabrikant geeft **ALGEMENE** richtlijnen voor vereisten i.v.m. generatoren. Deze richtlijnen zijn gebaseerd op wat men in werkelijkheid heeft ervaren.

Bij het kiezen van de generator moet u rekening houden met het totale stroomverbruik van uw caravan. Vergeet niet dat generatoren stroom verliezen op grote hoogten en wanneer ze slecht worden onderhouden.

INSTALLATIE-INSTRUCTIES

A. Voorzorgsmaatregelen

⚠ WAARSCHUWING

Incorrecte installatie kan het toestel beschadigen en kan resulteren in ernstig of fataal letsel en/of materiële schade.

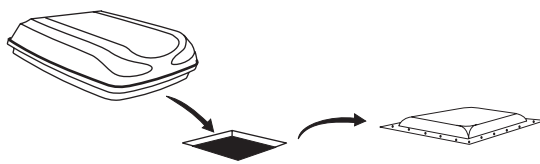
1. Lees zorgvuldig alle installatie- en werkingsinstructies voordat u aan de installatie van uw airconditioner begint.
2. De fabrikant is niet aansprakelijk voor schade of letsel ten gevolge van het niet volgen van deze instructies.
3. Het apparaat moet worden geïnstalleerd in overeenstemming met het nationale reglement inzake bedrading volgens **IEC 335-2-40, CI, 7.12.1**. Voor de installatie moet worden voldaan aan alle van toepassing zijnde bepalingen en/of reglementen.
4. Voeg **GEEN** toestellen of accessoires toe aan deze airconditioner, behalve indien zij specifiek werden goedgekeurd door de fabrikant.
5. Dit apparaat moet worden onderhouden door bevoegd personeel en krachtens sommige bepalingen en reglementen moet dit personeel over een vergunning beschikken.

B. Juiste locatie voor de airconditioner

Deze airconditioner is speciaal ontworpen voor installatie op het dak van een caravan. Om te bepalen hoeveel koeling nodig is, moet u denken aan het volgende:

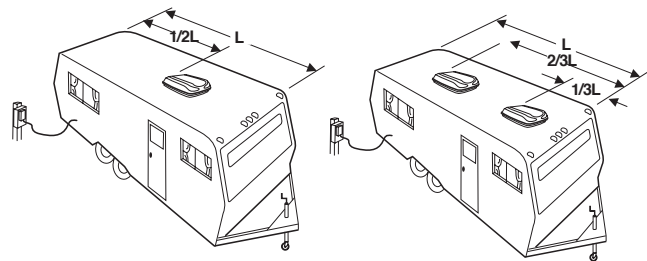
- de grootte van de caravan;
 - het aantal ramen (vergroot de warmtewinst);
 - de hoeveelheid isolatie in de wanden en het plafond;
 - waar de caravan wordt gebruikt;
 - het persoonlijke comfort dat u zelf wenst.
1. Normale locatie - De airconditioner is ontworpen om te passen over een bestaande ventilatieopening in het dak.

FIG. 1



2. Andere locaties - Wij raden het volgende aan als er geen dakventilatie is of een andere locatie is gewenst:
 - a. Installatie van één apparaat: De airconditioner moet net vóór het midden op de lengteas en precies in het midden tussen de twee zijkanten worden gemonteerd.
 - b. Installatie van twee apparaten: Installeer de eerste airconditioner 1/3 en de tweede 2/3 van de voorzijde van de caravan en precies in het midden tussen de twee zijkanten.

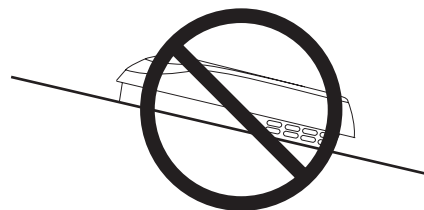
FIG. 2



Installeer de airconditioner bij voorkeur op een relatief **plat en vlak** gedeelte van het dak, waarbij de caravan volledig waterpas moet staan.

NB: De caravan mag tot 8° schuin staan (wanneer men de **zijkanten** met elkaar vergelijkt), maar **van voren naar achteren** afhellen **is niet toegestaan**.

FIG. 3



Van voren naar achteren afhellen is NIET TOEGESTAAN.

3. Na het kiezen van de locatie:
 - a. Controleer of er op de plek waar de airconditioner geïnstalleerd zal worden, niets de installatie kan verstoren. Zie FIG. 4.
 - b. Het dak moet 65 kg kunnen dragen wanneer de caravan in beweging is. Een ontwerp voor een statische belasting van 100 kg voldoet doorgaans aan deze vereiste.

VOORZICHTIG

Degene die deze airconditioner installeert, is verantwoordelijk voor het verzekeren van de structurele stevigheid van het dak van de caravan. Maak in het dak nooit een put waar zich water kan verzamelen. Water dat rond de airconditioner blijft staan, kan naar binnen lekken en het apparaat en de caravan beschadigen.

- c. Controleer de caravan binnenin op blokkering van de retourlucht (bijv. deuropeningen, tussenschotten, gordijnen, plafondlampen etc.). Zie FIG. 4 en 5.

FIG. 4

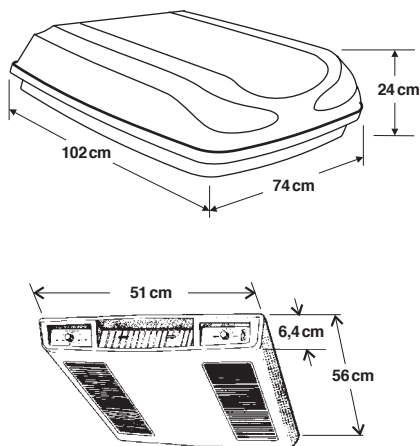
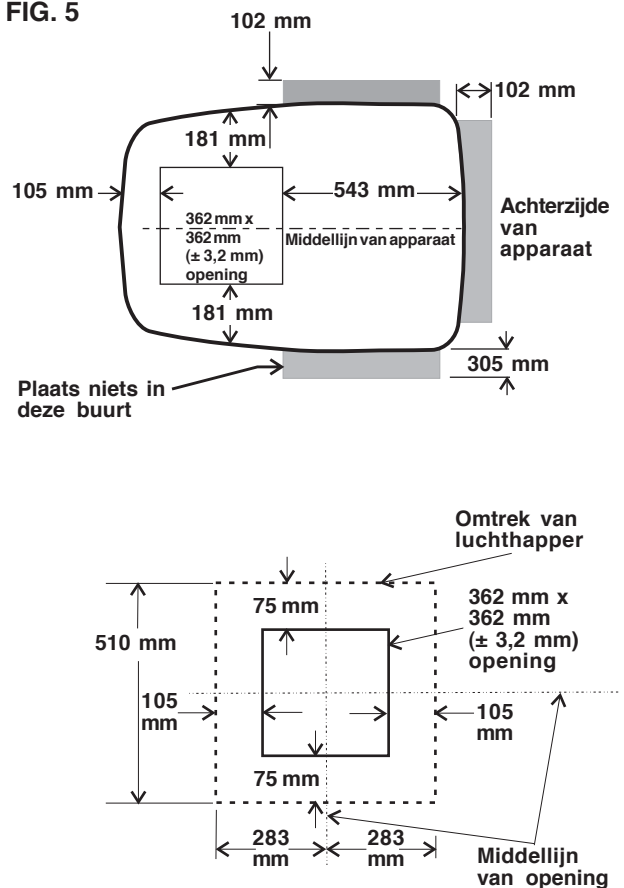


FIG. 5



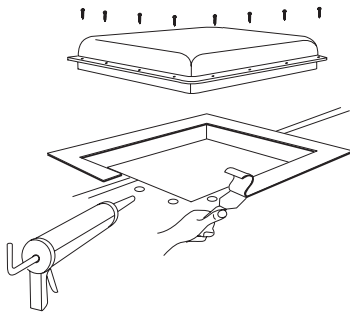
C. Voorbereiding van het dak

1. Vereisten voor de opening - Lees alle onderstaande instructies voordat u het gat in het plafond klaar maakt en de installatie begint.
Als u geen gebruik maakt van een bestaande ventilatieopening in het dak, moet u een opening van 362 mm x 362 mm ($\pm 3,2$ mm) maken in het dak en het plafond van uw caravan. Deze opening moet zich tussen de versterkende dakonderdelen bevinden.

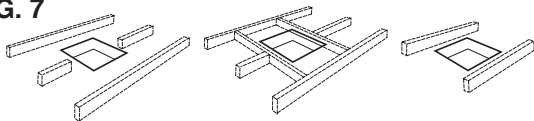
⚠ WAARSCHUWING

Er kan elektriciteitsdraad tussen het dak en het plafond steken. Maak het wisselstroomsnoer van 220-240 V en de positieve (+) 12 volt gelijkstroompool aan de accu los. Indien u deze instructie niet volgt, kunt u een elektrische schok krijgen wat ernstig of fataal letsel kan veroorzaken.

- De opening van 362 mm x 362 mm ($\pm 3,2$ mm) maakt deel uit van het retourluchtsysteem van de airconditioner en moet worden afgewerkt in overeenstemming met alle nationale en plaatselijke bepalingen en/of reglementen.
2. Verwijderen van dakventilatie
 - a. Schroef de dakventilatie los en verwijder deze.
 - b. Verwijder al het afdichtingsmateriaal rond de opening.
 - c. Dicht alle schroefgaten en naden af op de plek van de dakafdichting. Gebruik een weerbestendig afdichtmiddel van goede kwaliteit. Zie FIG. 6.

FIG. 6

- d. Als de opening groter is dan 362 mm x 362 mm ($\pm 3,2$ mm), moet deze worden verkleind tot 362 mm x 362 mm ($\pm 3,2$ mm).
 - e. Als de opening kleiner is dan 362 mm x 362 mm ($\pm 3,2$ mm), moet deze worden vergroot.
3. Nieuwe opening - (zonder gebruikmaking van ventilatieopening)
 - a. Teken op het dak een vierkant van 362 mm x 362 mm ($\pm 3,2$ mm) en snij voorzichtig de opening.
 - b. Snij het overeenkomende gat in het plafond en gebruik het gat in het dak als geleideopening.
 - c. De nieuwe opening moet worden afgewerkt met een kader voor een goede ondersteuning en om tocht door het gat te voorkomen. Daarvoor moet ten minste 25 mm dik hout worden gebruikt. Zorg voor een gat voor stroomtoevoer aan de voorzijde van de opening. Zie FIG. 7.

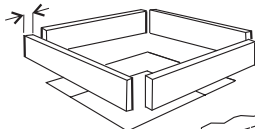
FIG. 7

Dakstructuur
of -spanten niet
doorsnijden

Goed - Dakspanten
ondersteund door
dwarsbalken

Goede locatie -
Tussen
dakspanten

Min. 25 mm



Kaderopening zodat het
niet uit elkaar valt bij het
vastschroeven

Laat opening voor
stroomtoevoerdraden

Min. 375 mm aan
voorkant van opening

VOORZICHTIG

Degene die deze airconditioner installeert, is verantwoordelijk voor het verzekeren van de structurele stevigheid van het dak van de caravan. Maak in het dak nooit een put waar zich water kan verzamelen. Water dat rond de airconditioner blijft staan, kan naar binnen lekken en het apparaat en de caravan beschadigen.

D. Bedradingsvereisten

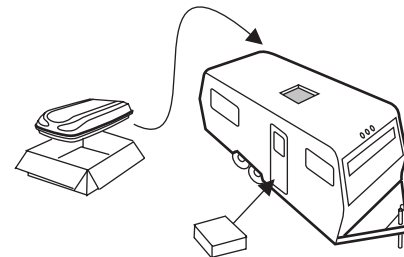
1. Wisselstroomtoevoer van 220 - 240 V~
Leid een koperen toevoerleiding van 1 mm² en 220 - 240 V~ met aarding van de zekering met vertraging of de stroomonderbreker naar de dakopening.
 - a. Deze leiding moet zich in het voorste gedeelte van de opening van 362 mm x 362 mm ($\pm 3,2$ mm) bevinden.
 - b. De stroom MOET op een afzonderlijke zekering van 10 A met vertraging of een HACR-stroomonderbreker staan.
 - c. Zorg ervoor dat minimaal 375 mm draad in de dakopening uitsteekt. Zo kan de aansluiting op de verdeelkast gemakkelijker verlopen.
 - d. De bedrading moet voldoen aan alle nationale en lokale vigerende bepalingen en/of reglementen.
 - e. Bescherm de draad waar hij in de opening loopt met een stalen huls en een doorvoerbuisje of op een gelijkwaardige manier.

E. Plaatsing van de airconditioner op het dak

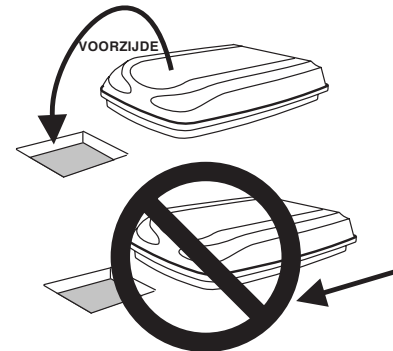
⚠ VOORZICHTIG

Dit apparaat weegt ongeveer 45 kg. Maak om rugletsel te voorkomen gebruik van een mechanische hulpmiddel om de airconditioner op het dak te plaatsen.

1. Neem de airconditioner uit de doos en gooi de verpakking weg. Zie FIG. 8.

FIG. 8

2. Plaats de airconditioner op het dak.
3. Til het apparaat op en plaats het over de voorbereide opening. Laat u daarbij leiden door de afdichting. Zie FIG. 9.

FIG. 9

VOORZICHTIG

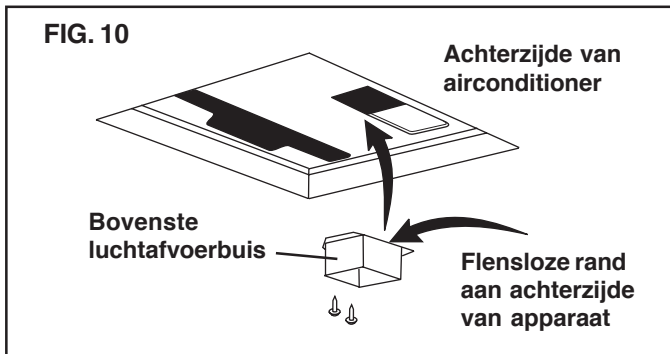
Schuif niet met het apparaat. Dat kan de dakafdichting aan de onderzijde beschadigen en zorgen voor lekkage.

- Plaats de mechanische luchtdistributiekitt in de caravan. Deze doos bevat het montage materiaal voor de airconditioner en u hebt deze in de caravan nodig.

Het werk aan de buitenzijde is nu klaar. Eventuele kleine correcties kunnen van binnenin worden uitgevoerd.

F. Installatie van de airconditioner

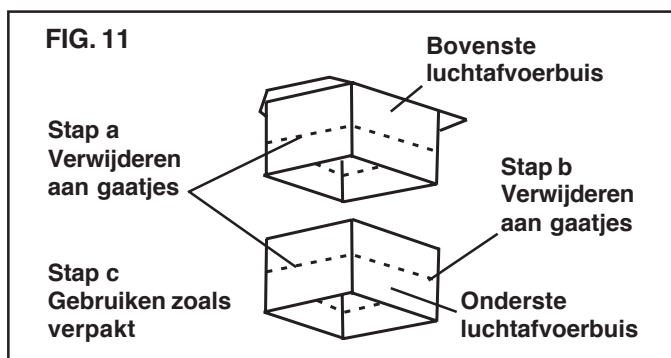
- Neem de luchthapper en het montage materiaal uit de verpakking. De bovenste buis bevindt zich in de onderste, die deel uitmaakt van de plafondcontourplaat.
- Controleer of de uitlijning correct is en corrigeer indien nodig (de dakafdichting bevindt zich in het midden over 362 mm x 362 mm (± 3,2 mm).)



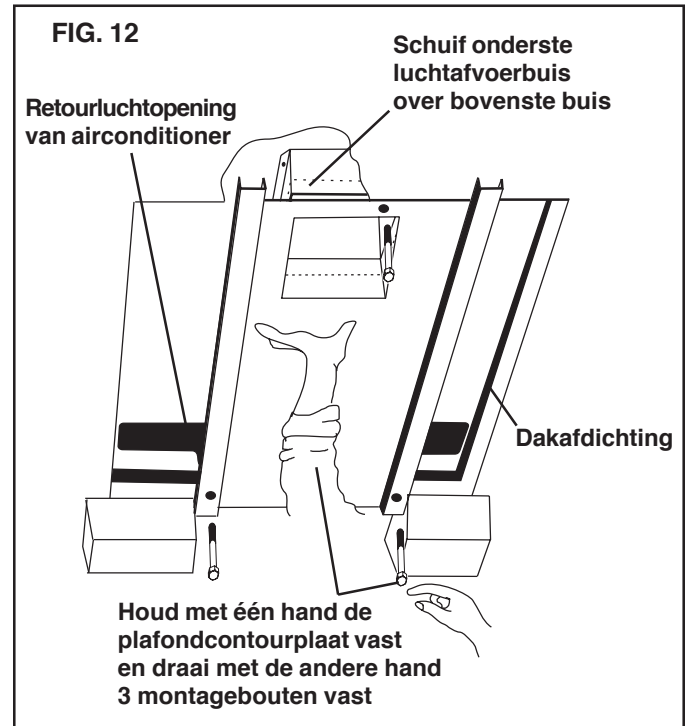
- Neem de bovenste buis uit de plafondcontourplaat en plaats hem over de afvoer van de ventilator. Zie FIG. 10.

Opmerking: De flensloze rand moet zich aan de ACHTERZIJDE van de opening bevinden.

- Bevestig de buis aan de bodem met twee (2) nr. 10 plaatschroeven met scherpe punt. Voor deze schroeven zijn in de bodem schroefgaten voorzien.
- Reik met de hand in de retourluchtopening van de airconditioner en trek het netsnoer van het apparaat naar beneden om het later aan te sluiten.
- Meet de afstand tussen het plafond en het dak:
 - Bedraagt hij tussen 25 en 50 mm, verwijder dan de geperforeerde uitsteeksels uit de bovenste en de onderste buis. Zie FIG. 11.
 - Bedraagt hij tussen 50 en 75 mm, verwijder dan de geperforeerde uitsteeksels alleen uit de onderste buis. Zie FIG. 11.
 - Installeer de buizen zoals u ze hebt ontvangen, als de afstand tussen 75 en 100 mm bedraagt. Zie FIG. 11.



- Installeer de plafondcontourplaat door de onderste buis over de bovenste buis te schuiven. Zie FIG. 12.



- Houd de contourplaat met één hand vast en installeer met de andere de drie 150 mm lange montagebouten door de contourplaat en in de bodem.
 - Draai de bouten met de hand vast en controleer de uitlijning. Aan beide zijden moet een even grote opening zijn en de achterste flens moet zich geheel tegen de dakopening bevinden.
 - Draai de drie bouten **GELIJKMATIG** vast met een aandraaimoment van 4,5 à 5,5 Nm (Newton meter). Hiermee wordt de dakafdichting ongeveer 13 mm ingedrukt. De bouten zijn zelfborgend; te vast draaien is dus niet nodig.

VOORZICHTIG

Als bouten niet helemaal worden vastgedraaid, kan de afdichting onvoldoende zijn en, als ze te vast zijn gedraaid, kan de bodem van de airconditioner of de plafondcontourplaat worden beschadigd. Haal aan tot de momentspecificaties genoemd in deze handleiding.

G. Aansluiting van de stroom op de airconditioner

Belangrijk: De elektrische installatie moet worden uitgevoerd door een erkend elektricien. In sommige landen moet deze ook een vergunning hebben.

⚠ WAARSCHUWING

Schakel de wisselstroomtoevoer van 220 - 240 V uit. Indien u deze instructies niet volgt, kunt u een elektrische schok krijgen wat ernstig of fataal letsel kan veroorzaken.

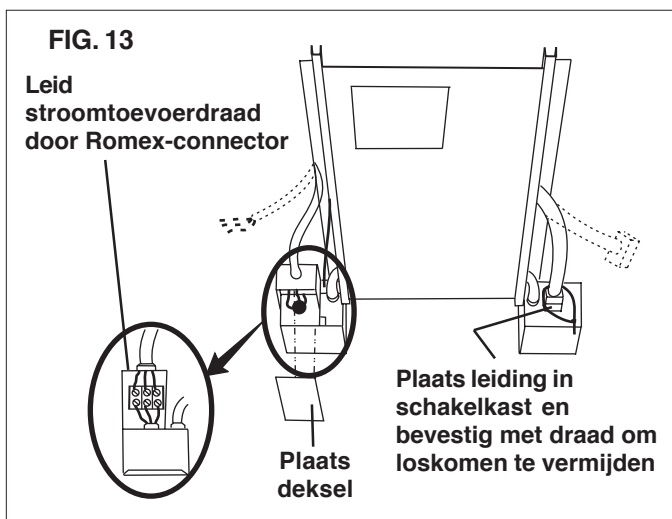
1. U kunt direct in de verdeeldoos bedraden voor een permanente aansluiting of een aangespoten stekker in de verdeeldoos bedraden voor een insteekaansluiting.
 - a. In geval van een permanente aansluiting: Leid de stroomtoevoerleiding, die eerder op de dakopening werd geïnstalleerd, in de verdeeldoos op de plafondcontourplaat. Sluit aan zoals aangegeven onder 2.
 - b. In geval van een insteekaansluiting: Leid de elektrische toevoerleiding (zie hoofdstuk "D. Bedradingsvereisten") naar een volgens de wettelijke bepalingen geïnstalleerd stopcontact, dat zich het verst van de verdeeldoos bevindt aan het eind van de dakopening.

Belangrijk: Steek de aangespoten stekker niet in het stopcontact voordat de airconditioner volledig is geïnstalleerd en u klaar bent om de werking te controleren. (Gebruiksaanwijzingen)

- Leid de aangespoten stekker van het stopcontact in de verdeeldoos en zorg ervoor dat u de overtollige lengte van het snoer niet oprolt om de luchtstroom niet te blokkeren. Plaats de stekker in het aansluitblok (zie 2).
2. Verbind de stroomtoevoerleiding met de airconditioner in het aansluitblok van de verdeeldoos. Sluit wit op wit, zwart op zwart en groen op groen of de onbedekte koperdraad aan (L, N resp. \perp).
 3. Span de trekontlasting op de stroomtoevoerleiding aan om alles goed op zijn plaats te houden. Knel geen draden af en sluit ze niet kort.

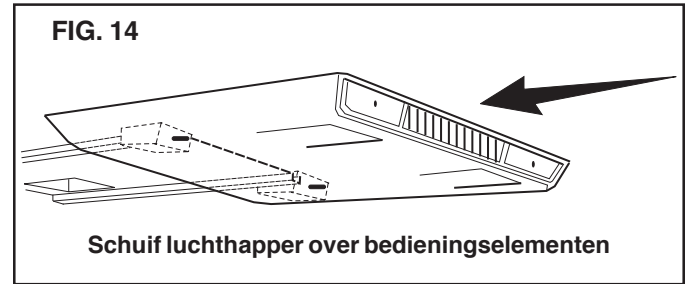
NB: Indien eventueel een elektrische kachel moet worden geïnstalleerd, dan is het nu het moment om dat te doen. U vindt installatie-instructies bij de elektrische kachel.

4. Duw het overtollige snoer voorzichtig in de verdeeldoos en bevestig er het deksel op met de twee meegeleverde stompe schroeven.
5. Plaats de elektrische leiding van de bovenste eenheid in de overeenkomende connector van de schakelkast. Zie FIG. 13.
6. Wikkel de draad rond de connector(s) zodat hij tijdens het gebruik niet kan loskomen.



H. Installatie van de luchtdistributiekit

1. Verwijder de twee retourluchtroosters en -filters.
2. Schuif de voorzijde van de luchthapper over de schachten van de thermostaat en de keuzeschakelaar. Zie FIG. 14.

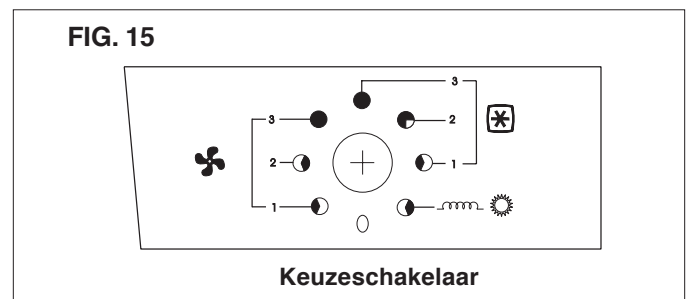


3. Plaats vier schroeven door openingen in de luchthapper in de voorgeponste gaten van de plafondcontourplaat.
4. Monteer de retourluchtroosters en -filters door ze gewoon op hun plaats te duwen.
5. Plaats de twee meegeleverde knoppen op de uiteinden van de schachten van de thermostaat en de keuzeschakelaar.
6. De stroomtoevoer naar de airconditioner mag nu **ING**eschakeld worden.
7. De airconditioner is nu geïnstalleerd en gebruiksklaar. Lees echter de volgende instructies voordat u het apparaat doet draaien.

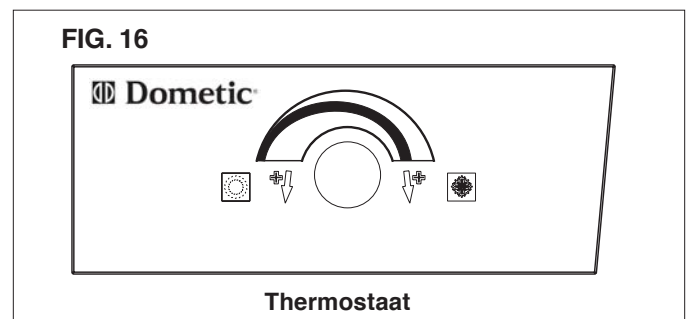
GEBRUIKSAANWIJZINGEN

A. Bedieningsorganen

1. De keuzeschakelaar heeft acht posities, waaronder "UIT". Hij regelt de snelheid van de ventilator, de verwarming en de koeling. Zie FIG. 15.






2. De thermostaat regelt de werking van de compressor (AAN/UIT) bij koeltemperaturen van 18,5 tot 32,5 °C. Zie FIG. 16.



NB: De thermostaat regelt niet de elektrische kachel, indien deze in de caravan werd geïnstalleerd.


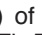

B. Koeling

1. Stel de thermostaat in op de gewenste temperatuur.
2. Kies de ventilatorsnelheid die u het beste past:
 - a. **HOOG KOEL**: Voor maximale koeling en ontvochtiging. (3 )
 - b. **GEMIDDELD KOEL**: Voor normale of gemiddelde koeling. (2 )
 - c. **LAAG KOEL**: Wanneer de gewenste kamertemperatuur is bereikt en behouden moet blijven. Normaal gezien voor 's nachts. (1 )

Belangrijk: Wanneer de airconditioner is ingeschakeld en volgens de thermostaat koeling is vereist, beginnen de ventilator en de compressor tegelijkertijd te werken. Wacht, nadat de airconditioner handmatig werd uitgeschakeld door de keuzeschakelaar of de thermostaat, altijd 2 à 3 minuten voordat u de airconditioner opnieuw inschakelt. Zo kan de koelmiddeldruk in de airconditioner zich stabiliseren zodat de compressor opnieuw kan starten.


NB: De ventilator draait continu om de lucht te laten circuleren en de temperatuur constant te houden. De compressor wordt ingeschakeld wanneer koeling nodig is om de geselecteerde temperatuur te bewaren.

C. Werking van de ventilator

1. Deze laat de lucht in uw caravan circuleren, zonder koeling of verwarming. Er zijn drie standen: **VENT. HOOG** (3 ) , **VENT. GEMIDDELD** (2 ) of **VENT. LAAG** (1 ) , afhankelijk van uw voorkeur. Zie FIG. 15.

D. Verwarming (indien aanwezig)

NB: Deze elektrische kachel vervangt niet de inrichting die nodig is om uw caravan bij koud weer te verwarmen. Hij is alleen bedoeld om te vermijden dat u gaat rillen van de kou.

1. Draai de keuzeschakelaar op “**OPT. WARMTE**” () . Zie FIG. 15.
2. De verwarming begint dan te werken.
3. Wanneer in de caravan de gewenste temperatuur is bereikt, plaatst u de keuzeschakelaar op “**UIT**” of “**VENTILATOR**”.

NB: De thermostaat regelt niet de **AAN/UIT**-cyclus van de verwarming. Als de optionele kachel niet is geïnstalleerd en geselecteerd, draait de ventilator op “**VENT. LAAG**”.

E. “UIT”-stand

1. Dient om het apparaat uit te schakelen.

F. Onderhoud door de klant

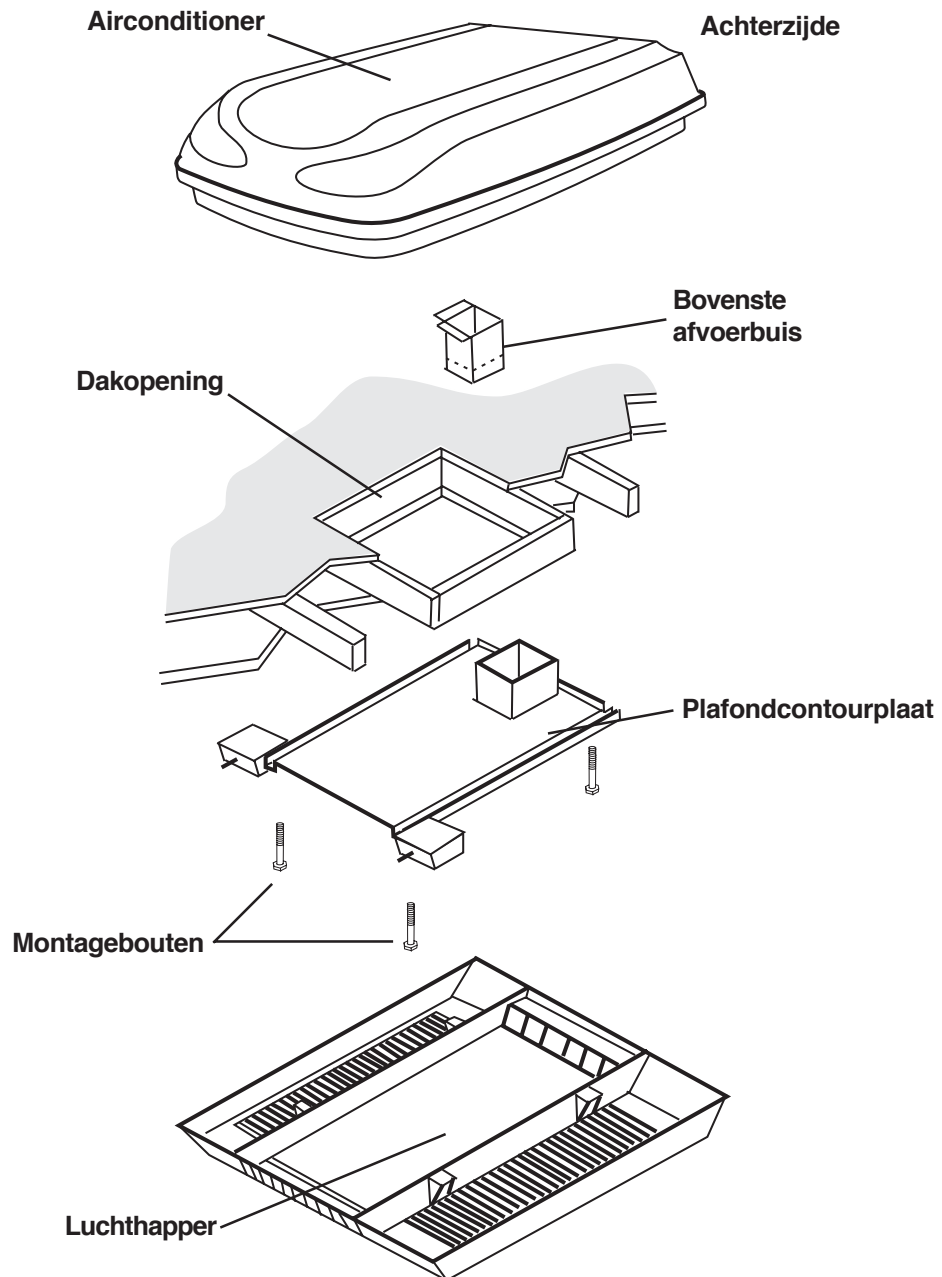
1. Verwijder regelmatig de retourluchtfilters boven de afneembare panelen van de luchthapper. Was de filters met lauw water en zeep, laat ze drogen en plaats ze terug op hun plaats.

NB: Laat de airconditioner nooit draaien als de retourluchtfilters niet op hun plaats zitten. De verdamperspiraal kan dan nl. geblokkeerd raken met vuil, wat de werking van het apparaat aanzienlijk kan aantasten.

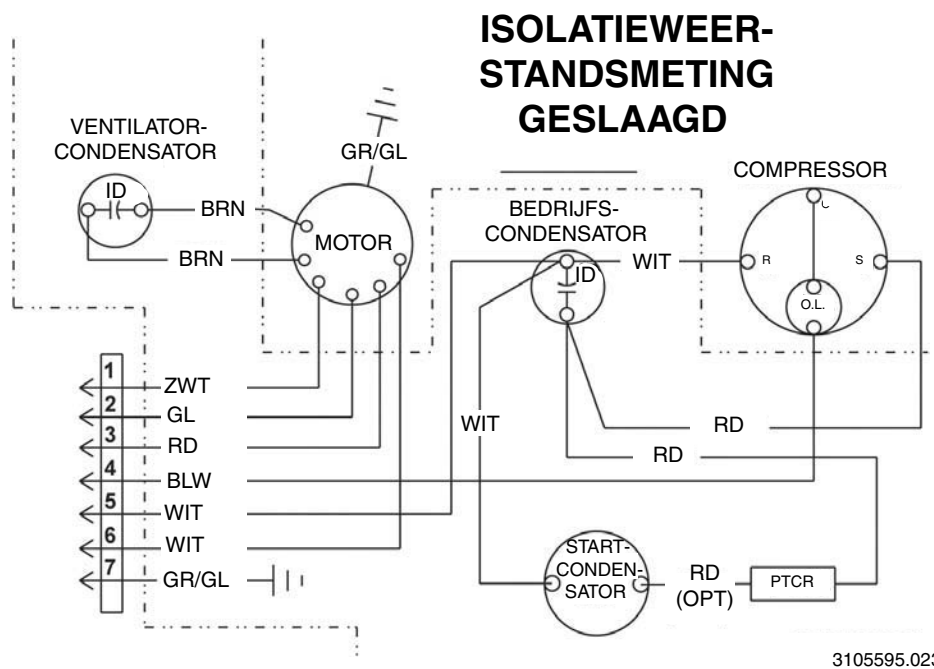
2. Reinig de behuizing van de luchthapper en het bedieningspaneel met een zachte, met een mild reinigingsmiddel bevochtigde doek. Gebruik nooit meubelwas of schuurpoeder.
3. De motor van de ventilator werd door de fabrikant gesmeerd en behoeft bij normaal gebruik geen onderhoud.
4. Onder bepaalde omstandigheden kan zich op de verdamperspiraal ijs vormen. Inspecteer in dat geval de filter en reinig deze als hij vuil is. Zorg ervoor dat de luchtgaten niet geblokkeerd zijn. Er is bij airconditioners een grotere kans op ijsvorming wanneer de buitentemperatuur relatief laag is. Dat kan worden voorkomen door de regelknop van de thermostaat warmer in te stellen (draai naar links). Als de ijsvorming aanhoudt, gebruik dan de stand **VENT. LAAG**, **VENT. GEMIDDELD** of **VENT. HOOG** pas als de koelspiraal vorstvrij is.
5. Als het apparaat helemaal niet of niet naar behoren werkt, controleer dan eerst het volgende voordat u de onderhoudsdienst opbelt:
 - a. Als de caravan is aangesloten op een motorgenerator, controleer dan of deze draait en stroom levert.
 - b. Als de caravan op het stroomnet is aangesloten via een landlijn, controleer dan of deze geschikt is voor de belasting van de airconditioner en op het stroomnet is aangesloten.
 - c. Controleer of de zekering of stroomonderbreker niet is gesprongen c.q. geactiveerd.
 - d. Bel na de bovenstaande controles uw lokale onderhoudsdienst voor extra hulp. Dit toestel mag alleen door bevoegd onderhoudspersoneel worden onderhouden.
6. Als bedrading of een stroomsnoer beschadigd is en dient te worden vervangen, moet dit worden gedaan door de fabrikant, zijn onderhoudstechnicus of een soortgelijke persoon.
7. Geef altijd de volgende informatie op wanneer u belt voor service:
 - a. Het model en serienummer van de airconditioner; u vindt die op de typeplaat op de bodem van de airconditioner.
 - b. Het onderdeel- en serienummer van de luchtdistributiekit; u vindt die op de typeplaat van de plafondcontourplaat. U kunt deze plaat door de roosteropening van de luchthapperfilter zien.

FIG. 17

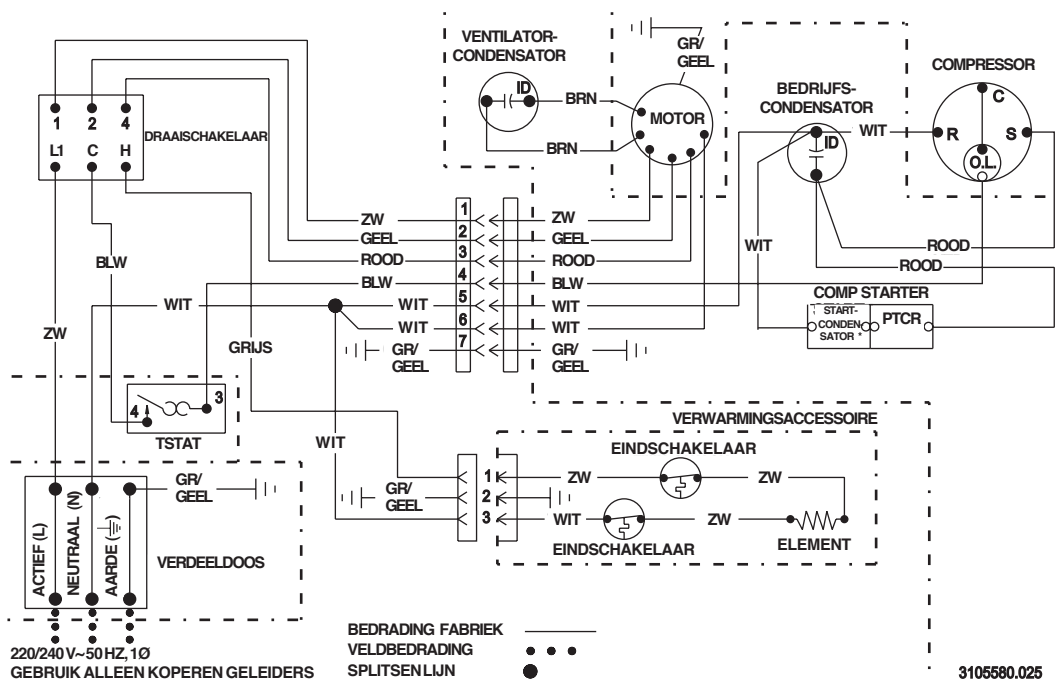
Dakmontage



BEDRADINGSSCHEMA VAN AIRCONDITIONER



BEDRADINGSSCHEMA VAN LUCHTHAPPER



Roof-Top Air Conditioner CARAVAN MODEL B3200 TYPE 3253.331

SERVICE OFFICE
Dometic Corporation
For Information
Contact:
www.dometic.com

WARNING

This manual must be read and understood before installation, adjustment, service, or maintenance is performed. This unit must be installed by a qualified service technician. Modification of this product can be extremely hazardous and could result in personal injury or property damage.

INSTALLATION & OPERATING INSTRUCTIONS

Model B3200

REVISION:

Form No. 3310147.032
(Replaces no. 3310147.024)
Danish, Dutch, English,
Finnish, French, German,
Greek, Italian, Norwegian,
Portuguese, Spanish & Swedish
©2007 9/07 Dometic GmbH
D-57074 Siegen

**Important: These Instructions
must stay with unit.
Owner read carefully.**

SAFETY INSTRUCTIONS

This manual has safety information and instructions to help users eliminate or reduce the risk of accidents and injuries.

RECOGNIZE SAFETY INFORMATION



This is the safety-alert symbol. When you see this symbol in this manual, be alert to the potential for personal injury.

Follow recommended precautions and safe operating instructions.

UNDERSTAND SIGNAL WORDS

A signal word, **WARNING OR CAUTION** is used with the safety-alert symbol. They give the level of risk for potential injury.

WARNING indicates a potentially hazardous situation which, if not avoided, could result in death or serious injury.

CAUTION indicates a potentially hazardous situation which, if not avoided may result in minor or moderate injury.

CAUTION used without the safety alert symbol indicates, a potentially hazardous situation which, if not avoided may result in property damage.

Read and follow all safety information and instructions.

GENERAL INFORMATION

A. Product features or specifications as described or illustrated are subject to change without notice.

B. This Air Conditioner Is Designed For:

1. Installation on a Caravan during the time the Caravan is manufactured.
2. Mounting on the roof of a Caravan.
3. Roof construction with rafters/joists on minimum of 406mm centers.
4. Minimum of 25mm and maximum of 100mm distance between roof to ceiling of Caravan. Alternate installation methods will allow for roofs more than 100mm thick.

C. The ability of the air conditioner to maintain the desired inside temperature depends on the heat gain of the Caravan.

Some preventative measures taken by the occupants of the Caravan can reduce the heat gain and improve the performance of the air conditioner. During extremely high outdoor temperatures, the heat gain of the Caravan may be reduced by:

1. Parking the Caravan in a shaded area
2. Using window shades (blinds and/or curtains)
3. Keeping windows and doors shut or minimizing usage
4. Avoiding the use of heat producing appliances

Operation on High Fan/Cooling mode will give optimum or maximum efficiency in high humidity or high outside temperatures.

Starting the air conditioner early in the morning and giving it a "head start" on the expected high outdoor ambient will greatly improve its ability to maintain the desired indoor temperature.

For a more permanent solution to high heat gain, accessories like an outdoor patio and window awning will reduce heat gain by removing the direct sun. They also add a nice area to enjoy company during the cool of the evening.

D. Condensation

Note: The manufacturer of this air conditioner will not be responsible for damage caused by condensed moisture on ceilings or other surfaces. Air contains moisture and this moisture tends to condense on cold surfaces. When air enters the Caravan, condensed moisture may appear on the ceiling, windows, metal parts, etc. The air conditioner removes this moisture from the air during normal operation. Keeping doors and windows closed when this air conditioner is in operation will minimize condensed moisture on cold surfaces.

Specifications

Model No.	B3200	Electric Heater
Type	3253.331	
Nominal Compressor Capacity (KW)	3.2	1.6
Electrical Rating	220-240 VAC 50Hz., 1 Ph	
Full Load Amps (Compressor/Motor)	5.2 / 1.1	--- / 1.1
Locked Rotor Amps (Comp / Motor)	26/ 3.8	---/3.8
Refrigerant R407C Grams/Oz.	496/15.5	---
Circuit Protection	10 Amp Time Delay Fuse, or Circuit Breaker	
Input Power (KW)	1.35	1.5
Minimum Wire Size	Up to 8 meters use 1mm ² , Copper	
** Generator Size	1 Unit - 3.5KW 2 Units - 5.0KW	

** The Manufacturer gives **GENERAL** guidelines for generator requirements. These guidelines come from experiences people have had in actual applications. When sizing the generator, the total power usage of your Caravan must be considered. Keep in mind generators lose power at high altitudes and from lack of maintenance.

INSTALLATION INSTRUCTIONS

A. Precautions

⚠ WARNING

Improper installation may damage equipment, could endanger life, cause serious injury and/or property damage.

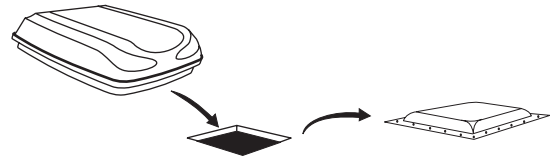
1. Read Installation and Operating Instructions carefully before attempting to start your air conditioner installation.
2. The Manufacturer will not be liable for any damages or injury incurred due to failure in following these instructions.
3. The equipment shall be installed in accordance with national wiring regulation per **IEC 335-2-40, CI, 7.12.1**. Installation must comply with all applicable codes and/or regulations.
4. **DO NOT** add any devices or accessories to this air conditioner except those specifically authorized by The Manufacturer.
5. This equipment must be serviced by qualified personnel and some local codes and regulations require these people to be licensed.

B. Choosing Proper Location For The Air Conditioner

This air conditioner is specifically designed for installation on the roof of a Caravan. When determining your cooling requirements, the following should be considered:

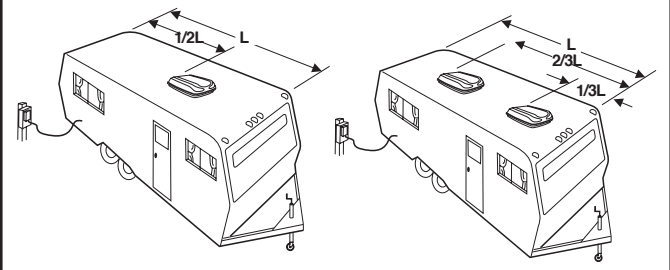
- Size of Caravan;
 - Window area (increases heat gain);
 - Amount of insulation in walls and roof;
 - Geographical location where the Caravan will be used;
 - Personal comfort level required.
1. Normal Location-The air conditioner is designed to fit over an existing roof vent opening.

FIG. 1



2. Other Locations-When no roof vent is available or another location is desired, the following is recommended:
 - a. For one unit installation: The air conditioner should be mounted slightly forward of center (front to back) and centered from side to side.
 - b. For two unit installations: Install one Air Conditioner 1/3 and one Air Conditioner 2/3's from front of Caravan and centered from side to side.

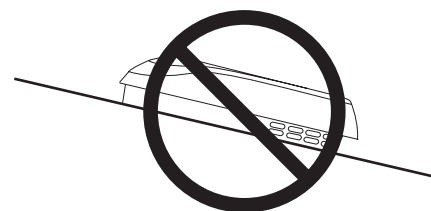
FIG. 2



It is preferred that the air conditioner be installed on a relatively **flat and level** roof section measured with the Caravan parked on a level surface.

Note: A 8° slant to **either** side is acceptable, but a **Front to Back** slant **is not** acceptable.

FIG. 3



Font to Back Slope Is NOT ACCEPTABLE

3. After Location Has Been Selected:
 - a. Check for obstructions in the area where air conditioner will be installed. See FIG. 4.
 - b. The roof must be designed to support 65 Kg. when the Caravan is in motion. Normally a 100Kg. static load design will meet this requirement.

CAUTION

It is the responsibility of the installer of this air conditioner system to ensure structural integrity of the Caravan roof. Never create a low spot on the roof where water will collect. Water standing around the air conditioner may leak into the interior causing damage to the product and the Caravan.

- c. Check inside the Caravan for return air kit obstructions (i.e. door openings, room dividers, curtains, ceiling fixtures, etc.). See FIG. 4 & 5.

FIG. 4

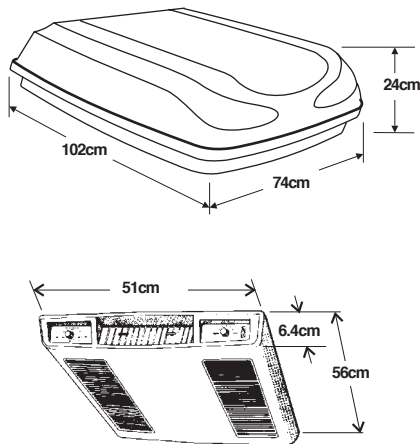
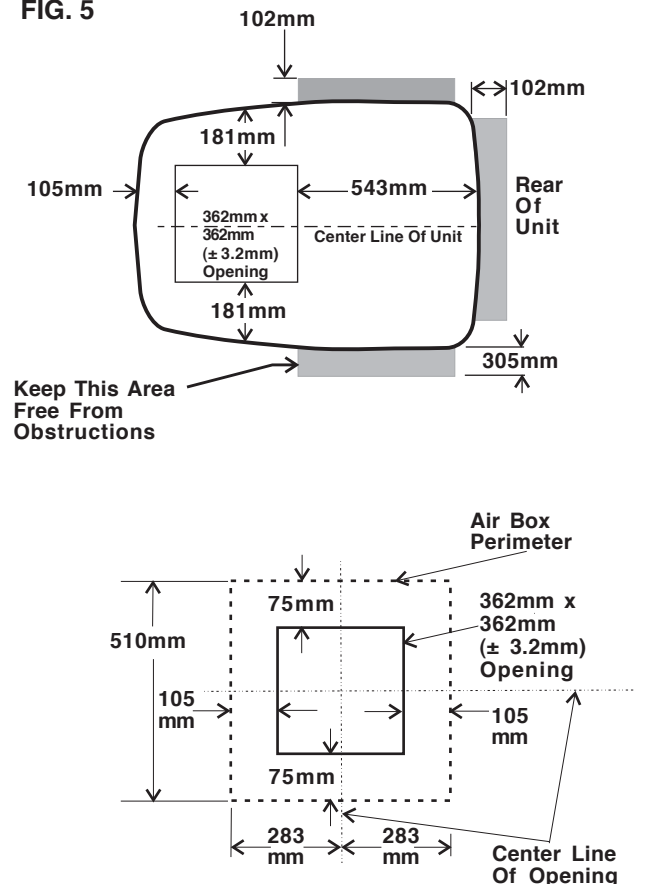


FIG. 5



C. Roof Preparation

1. Opening Requirements - Before preparing the ceiling opening, read all of the following instructions before beginning the installation. If an existing roof vent opening will not be used a 362mm x 362mm (± 3.2 mm) opening must be cut through the roof and ceiling of the Caravan. This opening must be located between the roof reinforcing members.

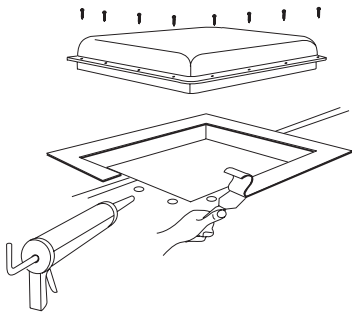
! WARNING

There may be electrical wiring between the roof and the ceiling. Disconnect 220 - 240 Volt AC power cord and the positive (+) 12 Volt DC terminal at the supply battery. Failure to follow this instruction may create a shock hazard causing death or severe personal injury.

The 362mm x 362mm (± 3.2 mm) opening is part of the return air system of the Air Conditioner and must be finished in accordance with all Nation and local codes and/or regulations.

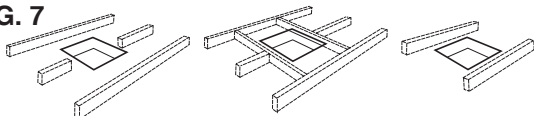
2. Roof Vent Removal
 - a. Unscrew and remove the roof vent.
 - b. Remove all caulking compound around opening.
 - c. Seal all screw holes and seams where the roof gasket is located. Use a good grade of all weather sealant. See FIG. 6.

FIG. 6



- d. If the opening exceeds 362mm x 362mm (± 3.2 mm), it will be necessary to re-size the opening to 362mm x 362mm (± 3.2 mm).
 - e. If the opening is less than 362mm x 362mm (± 3.2 mm), it must be enlarged.
3. New Opening- (Installation Other Than Vent Opening)
- a. Mark a 362mm x 362mm (± 3.2 mm) square on the roof and carefully cut the opening.
 - b. Using the roof opening as a guide, cut the matching hole in the ceiling.
 - c. The opening created must be framed to provide adequate support and prevent air from being drawn from the roof cavity. Lumber 25mm or more in thickness must be used. Remember to provide an entrance hole for power supplies at the front of the opening. See FIG. 7.

FIG. 7



Do Not Cut Roof Structure Or Rafters

Good-Rafters Supported By Cross Beams

Good Location-Between Roof Rafters

25mm Min.

Frame Opening So It Won't Collapse When Bolting Down Unit

Leave Access For Power Supply Wiring

375mm Min. At Front of opening

CAUTION

It is the responsibility of the installer of this air conditioner system to ensure structural integrity of the Caravan roof. Never create a low spot on the roof where water will collect. Water standing around the air conditioner may leak into the interior causing damage to the product and the Caravan.

D. Wiring Requirements

1. 220 - 240 VAC Supply Line
 - Route a copper 1mm², with ground, 220 - 240 VAC supply line from the time delay fuse or circuit breaker box to the roof opening.
 - a. This supply line must be located in the front portion of the 362mm x 362mm (± 3.2 mm) opening.
 - b. The power MUST be on a separate 10 Amp time delay fuse or HACR circuit breaker.
 - c. Make sure that at least 375mm of supply wire extends into the roof opening. This ensures an easy connection at the junction box.
 - d. Wiring must comply with all National and Local Wiring Codes and/or regulations.
 - e. Use a steel sleeve and a grommet or equivalent methods to protect the wire where it passes into the opening.

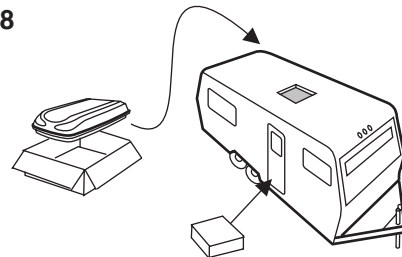
E. Placing Air Conditioner On The Roof

CAUTION

This unit weighs approximately 45 Kilograms. To prevent back injury, use a mechanical hoist to place Air Conditioner on roof.

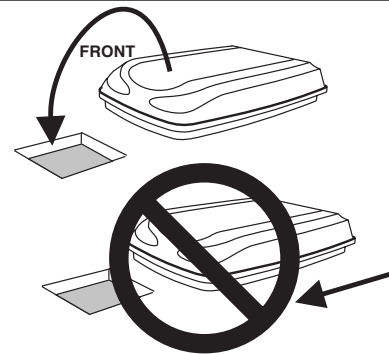
1. Remove the air conditioner from the carton and discard carton. See FIG. 8.

FIG. 8



2. Place the air conditioner on the roof.
3. Lift and place the unit over the prepared opening using the gasket on the unit as a guide. See FIG. 9.

FIG. 9



CAUTION

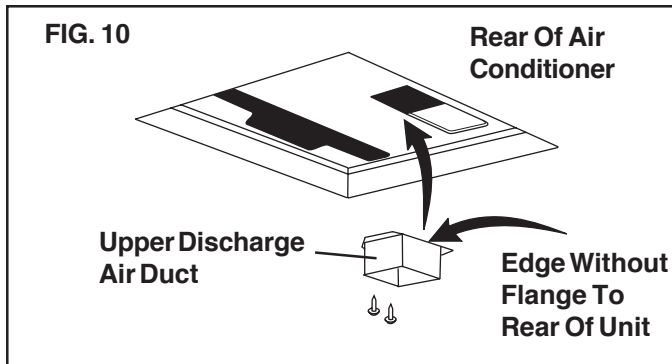
Do not slide the unit. This may damage the roof gasket attached to the bottom and may create a leaky installation.

- Place the Mechanical Air Distribution Box Kit inside the Caravan. This box contains mounting hardware for the air conditioner and will be used inside the Caravan.

This completes the outside work. Minor adjustments can be done from the inside of the Caravan if required.

F. Installing The Air Conditioner

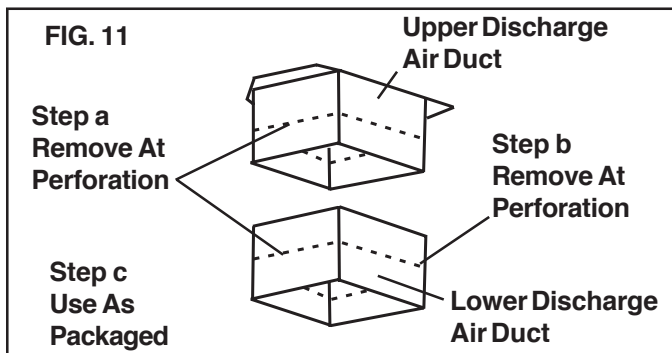
- Remove air box and mounting hardware from carton. The upper duct is shipped inside the lower duct which is part of the ceiling template.
- Check for correct alignment and adjust the unit as necessary (Roof Gasket centers over 362mm x 362mm (± 3.2 mm)).



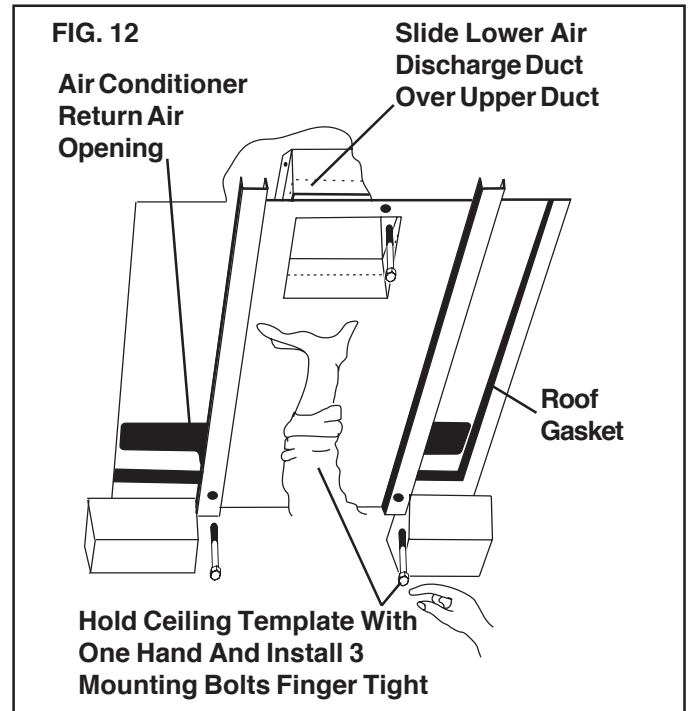
- Remove upper duct from ceiling template and locate it over blower discharge. See FIG. 10.

Note: Edge without flange installs toward REAR of opening.

- Use two (2) sharp pointed #10 sheet metal screws to hold duct to base pan. Screw holes are provided in bottom of base pan for these screws.
- Reach up into return air opening of the air conditioner and pull the unit's electrical cord down for later connection.
- Measure the ceiling to roof thickness:
 - If distance is 25mm - 50mm, remove perforated tabs from both upper and lower ducts. See FIG. 11.
 - If distance is 50mm - 75mm, remove perforated tabs from bottom duct only. See FIG. 11.
 - If distance is 75mm - 100mm, install ducts as received. See FIG. 11.



- Install ceiling template by sliding lower duct over upper duct. See FIG. 12.



- Hold the ceiling template with one hand and with the other, install the three 150mm long mounting bolts through the template and into the base pan.
 - Finger-tighten the bolts and check alignment. There should be an equal opening on each side and the rear flange must be tight against the roof opening.
 - EVENLY** tighten the three bolts to a torque of 4.5 to 5.5 NM (Newton Meters). This will compress the roof gasket to approximately 13mm. The bolts are self locking so over tightening is not necessary.

CAUTION

If bolts are left loose there may not be an adequate roof seal or if over tightened, damage may occur to the air conditioner base or ceiling template. Tighten to torque specifications listed in this manual.

G. Connection Of Power Supply To Air Conditioner

Important: The electrical installation must be done by an authorized electrician. In some areas they must be licensed.

WARNING

Disconnect 220 - 240 Volt AC. Failure to follow these instructions could create a shock hazard causing death or severe personal injury.

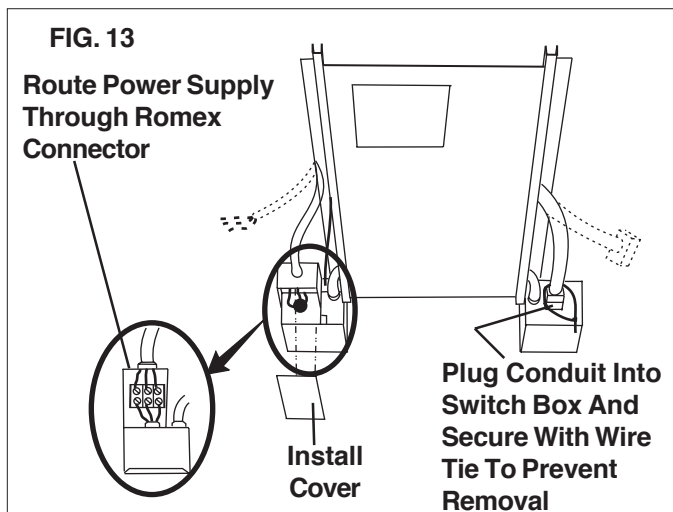
1. You may either wire direct into the junction box for a permanent connection or wire a molded plug into the junction box for a plug-in connection.
 - a. If a Permanent Connection: Route the power supply line, previously installed to the roof opening, into the junction box on the ceiling template. Connect as described in paragraph 2.
 - b. If a Plug-in Connection: Use the electric supply line, of "D. Wiring Requirements", to power and electrical outlet installed, according to applicable law, at the end of the roof opening furthest from the junction box.

Important: Do not plug the molded cord in until you have completely installed the air conditioner and are ready for an operational check. (Operating Instructions)

- Route the molded plug set from the electric outlet into the junction box insuring not to coil excess wire so it will block air flow. Connect the plug set to the terminal block as described in paragraph 2.
2. Connect the power supply line to the air conditioner at the terminal block provided in the junction box. Connect white to white, black to black and green to green or bare copper wire (L. N. and \perp respectively).
 3. Tighten the strain relief onto the power supply line to hold firmly in place. Be careful not to pinch and short wires.

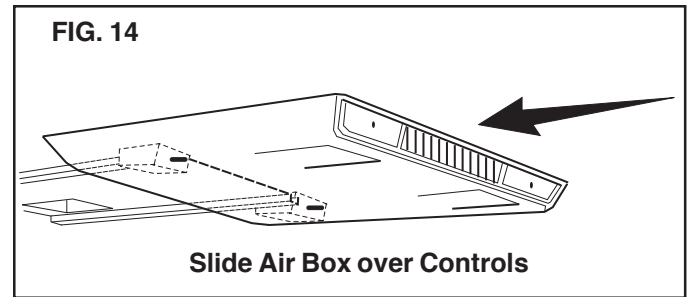
Note: If optional electric heater is part of this installation, now is the time to install it. Installation instructions are provided with the electric heater kit.

4. Carefully push all excess wire back into the junction box and install cover onto the box with two blunt screws provided.
5. Plug the electrical conduit from the upper unit into the mating switch box connector. See FIG. 13.
6. Wrap wire tie around plug connector(s) to prevent removal in field service.



H. Air Distribution Box Installation

1. Remove the two return air grills and filters.
2. Slide the front end of the air box over the shafts of the thermostat and selector switch. See FIG. 14.

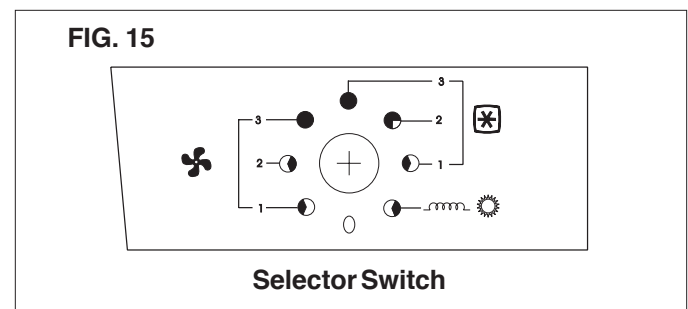


3. Install four screws through legs in air box into the pre-punched holes in the ceiling template.
4. Install the return air grills and filters by simply pushing them into place.
5. Install the two knobs provided on the ends of the thermostat and selector switch shafts.
6. The power supply to the air conditioner may now be turned "ON".
7. Your air conditioner is now installed and ready for operation. Please read the following instructions before attempting to run the unit.

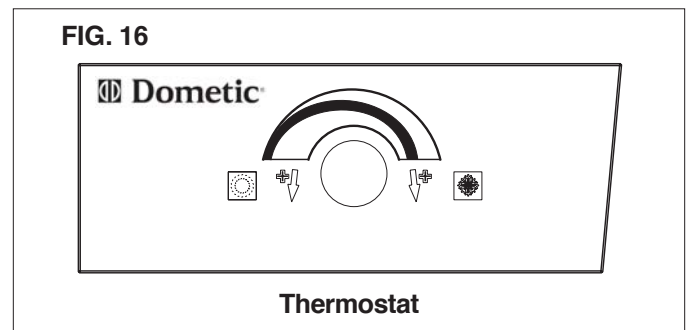
OPERATING INSTRUCTIONS

A. Controls

1. The Selector Switch has eight positions including "OFF". This controls fan speed, heating mode, and cooling modes. See FIG. 15.






2. The thermostat controls the compressor ON/OFF operation in cooling temperature range of 18.5°C to 32.5°C. See FIG. 16.



Note: The thermostat does not control the unit optional electric heater if installed.




B. Cooling Operation

1. Set the thermostat at the desired temperature level.
2. Select the fan speed that best satisfies your needs:
 - a. **HIGH COOL**: Selected when maximum cooling and dehumidification required. (3 )
 - b. **MED COOL**: Selected when normal or average cooling required. (2 )
 - c. **LOW COOL**: Selected when room at desired comfort level and needs to be maintained. Normally this speed used for night time operation. (1 )

Important: When the air conditioner is turned on and the thermostat calls for cooling, the fan and compressor start at the same time. After shutting the air conditioner down manually by either the selector switch or the thermostat, always wait 2-3 minutes before turning on the air conditioner. This allows the refrigerant pressures in the air conditioner system to equalize so the compressor may restart.

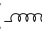
Note: The blower runs continuously to circulate air and maintain an even temperature. The compressor will come on as cooling is required to maintain the selected temperature level.

C. Fan Operation

1. This will circulate the air in your Caravan without cooling or heating. There are three positions: **HIGH FAN** (3 ) , **MED FAN** (2 ) or **LOW FAN** (1 ) to select from, depending upon personal choice. See FIG.15.

D. Heating Operation (If so equipped)

Note: This electric heater will not replace a furnace for heating your Caravan in cold weather. The intent is to remove the chill on cool days or mornings.

1. Turn the selector switch to "**OPT HEAT**" () . See FIG. 15.
2. The Heater will come on and begin heating.
3. When desired temperature level in Caravan is reached, move the selector switch to "**OFF**" or "**FAN**" position.

Note: Thermostat does not control heater **ON/OFF** cycle. If the optional heater is not installed and selected, the fan will run as "**LOW FAN**" operation.

E. "OFF" Position

1. This is to turn Unit off.

F. Customer Maintenance

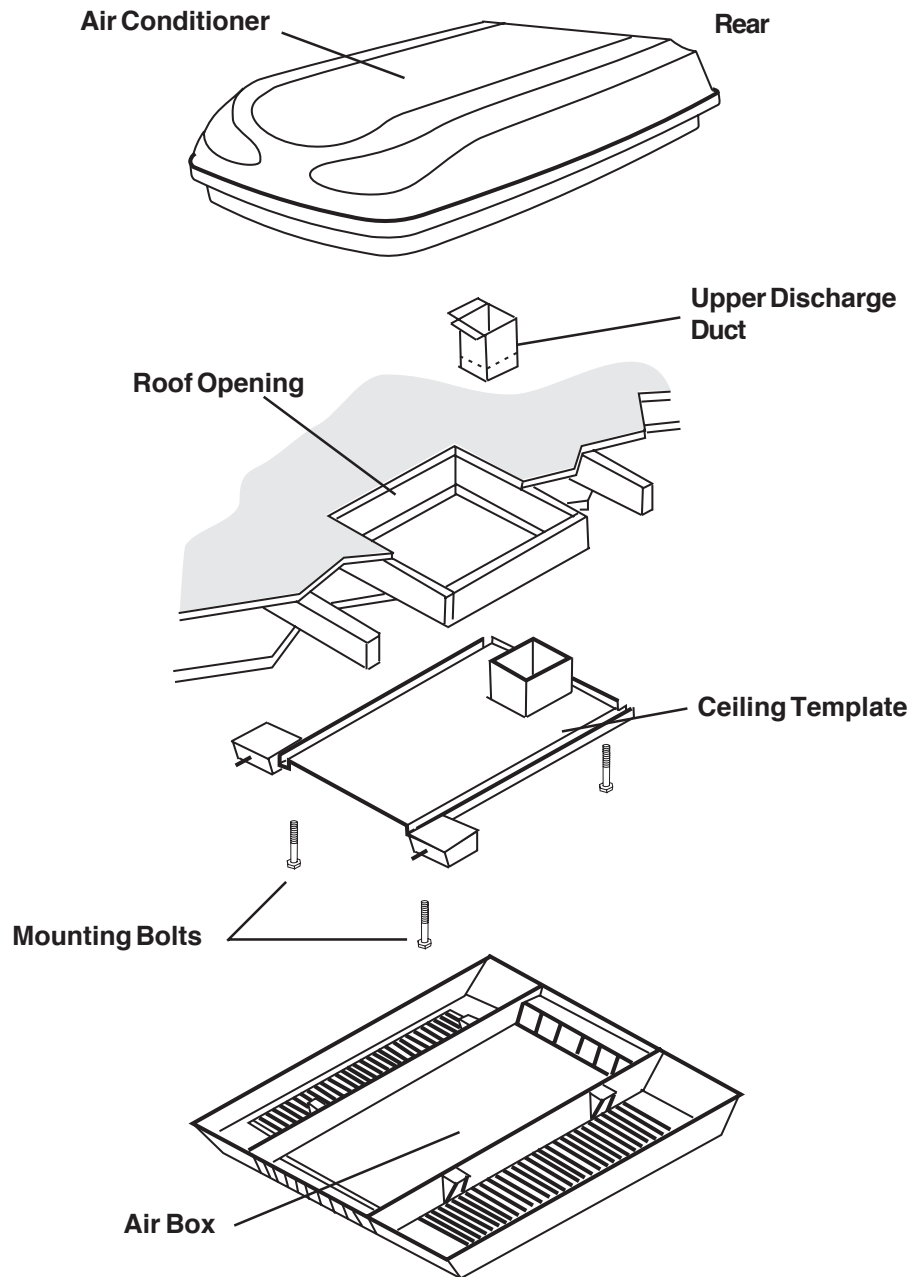
1. Periodically remove the return air filters located above the removable panels in the air box. Wash the filters with soap and warm water, let dry and then reinstall.

Note: Never run the air conditioner without return air filter in place. This may plug the unit evaporator coil with dirt and may substantially affect the performance of the unit.

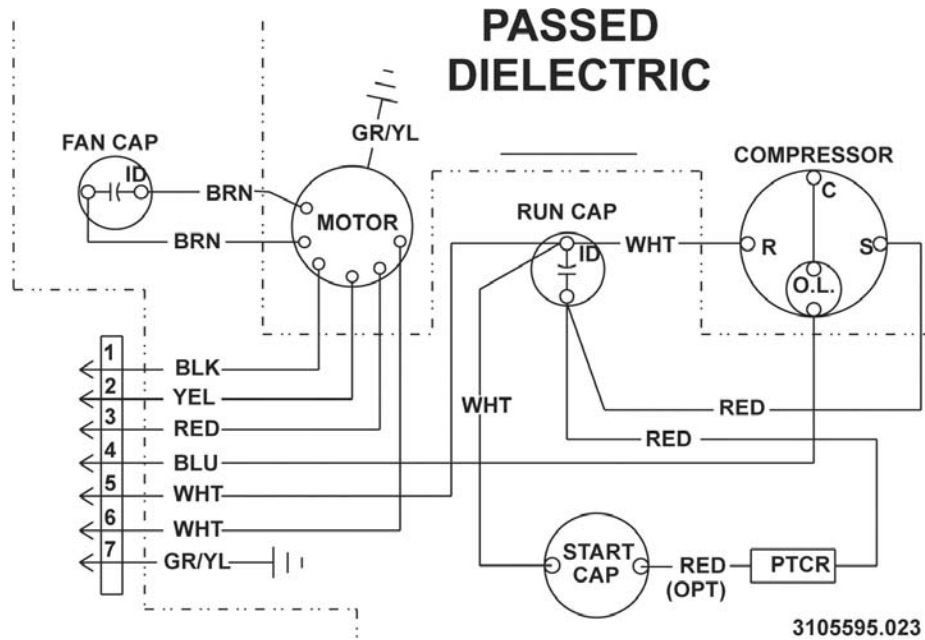
2. Clean air box housing and control panel with a soft cloth dampened with a mild detergent. Never use furniture polish or scouring powders.
3. The blower motor is factory lubricated and requires no service under normal use.
4. Under certain conditions, frost may form on the evaporator coil. If this should occur, inspect the filter and clean if dirty. Make sure air louvers are not obstructed. Air conditioners have a greater tendency to frost when the outside temperature is relatively low. This may be prevented by adjusting the thermostat control knob to a warmer setting (counter clockwise). Should frosting continue, operate on **LOW**, **MED**, or **HIGH FAN** only setting until the cooling coil is free of frost.
5. If your unit fails to operate or operated improperly, check the following before calling your service center.
 - a. If Caravan connected to motor generator, check to be sure motor generator is running and producing power.
 - b. If Caravan connected to power supply by a land line, check to be sure line is sized properly to run air conditioner load and it is plugged into power supply.
 - c. Check your fuse or circuit breaker to see if it is open.
 - d. After the above checks, call your local service center for further help. This unit must be serviced by qualified service personnel only.
6. If any wiring or supply cord is damaged and needs to be replaced, it must be replaced by the manufacturer or its service agent or a similarly qualified person.
7. When calling for service, always give the following:
 - a. Air Conditioner Model and Serial Number found on rating plate located on base pan of air conditioner bottom.
 - b. Air Distribution Box Kit Part and Serial Number found on rating plate located on ceiling template. Observe this rating plate through the air box filter grill opening.

FIG. 17

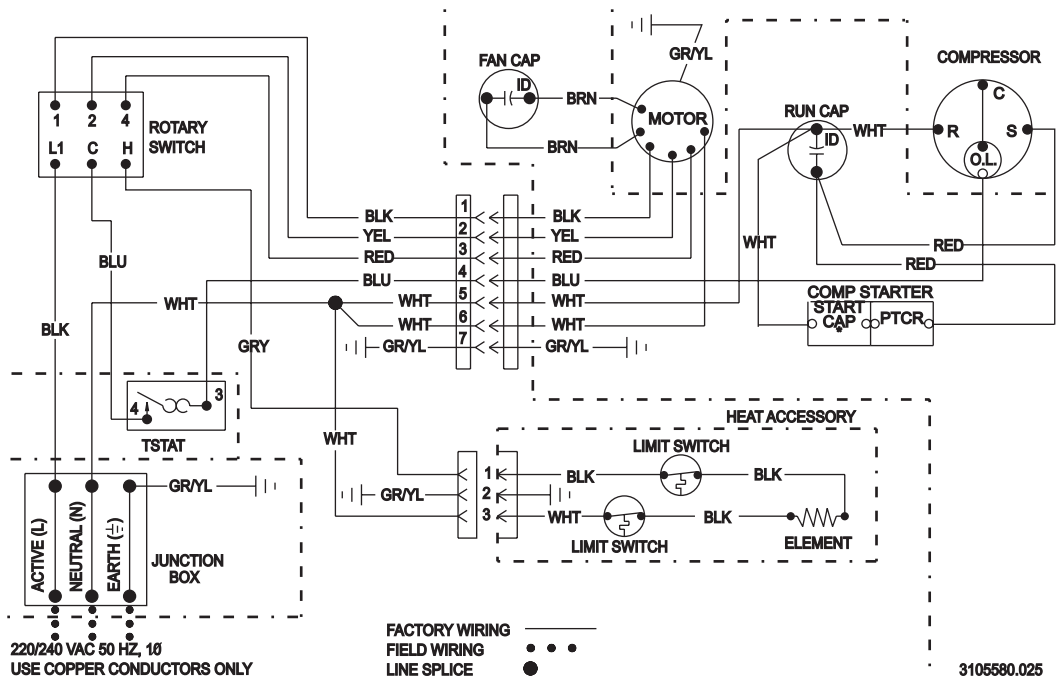
Roof Mount Assembly



AIR CONDITIONER WIRING DIAGRAM



AIR BOX WIRING DIAGRAM



220/240 VAC 50 HZ, 1Ø
USE COPPER CONDUCTORS ONLY

FACTORY WIRING ———
FIELD WIRING ●●●
LINE SPLICE ●

Katonpäällinen ilmastointilaitte

ASUNTOVAUNU MALLI B3200

TYYPPI 3253.331

SERVICE OFFICE
Dometic Corporation
Lisätietoja
Yhteys:
www.dometic.com

VAROITUS

Tämä käsikirja on luettava ja sen sisältö ymmärrettävä ennen asennuksen, säädön tai huollon suorittamista. Pätevän huoltomekaanikon on asennettava tämä laite. Muutosten tekeminen tähän tuotteeseen on erittäin vaarallista, ja siitä voi olla seurauksena tapaturma tai omaisuusvahinko.

ASENNUS- & KÄYTTÖ- OHJEET

Malli

B3200

TARKISTUS:

Lomake nro 3310147.032

(Korvaa nro:n 3310147.024)

Englanti, espanja, hollanti, italia, kreikka,

norja, portugali, ranska, ruotsi, saksa,

suomi & tanska

©2007 9/07 Dometic GmbH

D-57074 Siegen

**Tärkeää: Ohjeet on
pidettävä laitteen mukana.
Omistajan on luettava ne huolellisesti.**

TURVALLISUUSOHJEET

Tämä käsikirja sisältää turvallisuutta koskevia tietoja ja ohjeita, jotka auttavat käyttäjiä ehkäisemään tai vähentämään onnettomuus- ja tapaturmavaaroja.

TURVALLISUUTTA KOSKEVIEN TIETOJEN TUNNISTAMINEN



Tämä on turvallisuutta koskeva varoitussymboli. Kun näet tämän symbolin tässä käsikirjassa, ota huomioon tapaturman mahdollisuus.

Noudata suositeltuja varotoimenpiteitä ja turvallista käyttöä koskevia ohjeita.

MERKKISANOJEN YMMÄRTÄMINEN

Merkkisanaa **VAROITUS** TAI **HUOMIO** käytetään turvallisuutta koskevan varoitussymbolin yhteydessä. Ne osoittavat mahdollisen tapaturman vaaran tason.

VAROITUS ilmaisee mahdollisesti vaarallisen tilanteen, josta voi olla seurauksena kuolema tai vakava vamma.

HUOMIO ilmaisee mahdollisesti vaarallisen tilanteen, josta voi olla seurauksena vähäinen tai lievä vamma.

HUOMIO ilman turvallisuutta koskevaa varoitussymbolia ilmaisee mahdollisesti vaarallisen tilanteen, josta voi olla seurauksena omaisuusvahinko.

Lue kaikki turvallisuutta koskevat tiedot ja ohjeet ja noudata niitä.

YLEISIÄ TIETOJA

A. Tuotteen ominaisuudet tai tiedot, jotka ovat tekstissä tai kuvissa, voivat muuttua ilman ilmoitusta.

B. Tämä ilmastointilaitte on tarkoitettu seuraaviin tarkoituksiin:

1. Asentaminen astuntovaunuun asuntovaunun valmistuksen aikana.
2. Asuntovaunun katolle kiinnittäminen.
3. Katon rakennus selkäpuulla/kannatinpalkeilla keskustojen ollessa vähintään 406 mm:n etäisyydellä toisistaan.
4. Vähintään 25 mm:n ja enintään 100 mm:n etäisyys asuntovaunun ulkokatosta sisäkattoon. Vaihtoehtoisilla asennusmenetelmillä katoista on mahdollista saada paksumpia kuin 100 mm.

C. Ilmastointilaitteen kyky ylläpitää haluttu sisälämpötila riippuu asuntovaunun lämpötilannoususta.

Jotkin asuntovaunussa olevien henkilöiden ennaltaehkäisytoimet voivat vähentää lämpötilannousua ja parantaa ilmastointilaitteen suorituskykyä. Erittäin korkeissa ulkolämpötiloissa asuntovaunun lämpötilannousua voidaan vähentää seuraavasti:

1. Pysäköimällä asuntovaunu varjoisalle alueelle
2. Käyttäen ikkunavarjostimia (kaihtimia ja/tai verhoja)
3. Pitämällä ikkunat ja ovet kiinni tai vähentämällä niiden käyttöä
4. Välttämällä lämpöä tuottavien laitteiden käyttöä.

Voimakas tuuletus - tai jäähdystilassa käyttö mahdollistaa optimi- tai maksimitehokkuuden kosteuden ollessa suuri tai korkeissa ulkolämpötiloissa.

Ilmastointilaitteen käynnistäminen aikaisin aamulla ja "etumatkan" antaminen odotettavissa olevaan korkeaan ulkolämpötilaan parantaa huomattavasti sen kykyä ylläpitää haluttu sisälämpötila.

Suuren lämpötilannousun ratkaisemiseksi pysyvästi sisäpihan ja ikkunamarkiisin tapaisten laitteiden käyttö vähentää lämpötilannousua poistamalla suoran auringonpaisteen. Ne lisäävät myös mukavan alueen, jossa voi nauttia seurasta illan viielyssä.

D. Kondensaatio

Huomautus: Tämän ilmastointilaitteen valmistaja ei ole vastuussa katto- ja muilla pinnoilla olevan kondensoituneen kosteuden aiheuttamasta vahingosta. Ilma sisältää kosteutta, ja tällä kosteudella on taipumus tiivistyä kylmille pinnoille. Kun ilma tulee sisälle asuntovaunuun, tiivistynyttä kosteutta voi ilmestyä kattoon, ikkunoihin, metalliosiin jne. Ilmastointilaitte poistaa tämän kosteuden ilmasta normaalin toiminnan aikana. Ovien ja ikkunoiden pitäminen kiinni, kun tämä ilmastointilaitte on toiminnassa, vähentää kylmille pinnoille ilmestyvää tiivistynyttä kosteutta.

Tekniset tiedot

Malli nro	B3200	Sähköinen lämmitin
Tyyppi	3253,331	
Nimellinen kompressorin kapasiteetti (kW)	3,2	1,6
Sähköarvot	220-240 VAC 50Hz., 1 Ph	
Täyden kuorman virta (Kompressori / moottori)	5,2 / 1,1	--- / 1,1
Lähtövirta (Komp / Moottori)	26 / 3,8	--- / 3,8
Kylmäaine R407C Grammaa/unssia	496/15.5	---
Virtasuojaus	10 Amp:n hidastettu varoke, tai virtakatkaisin	
Ottovirta (kW)	1,35	1,5
Johdon vähimmäiskoko	Enintään 8 metriä käytä 1mm ² , kuparia	
** Generaattorin koko	1 yksikkö - 3,5KW 2 yksikköä - 5,0KW	

** Valmistaja antaa **YLEISIÄ** ohjeita generaattorivaatimuksista. Nämä ohjeet perustuvat kokemuksiin, joita ihmisillä on ollut tosiasiallisissa sovelluksissa. Generaattorin kokoa valittaessa on otettava huomioon asuntovaunun koko tehonkulutus. Pidä mielessä, että generaattorit menettävät tehoa suurissa korkeuksissa ja huollon puutteen vuoksi.

ASENNUSOHJEET

A. Varotoimet

VAROITUS

Virheellinen asennus voi vaurioittaa laitetta, olla hengenvaarallista tai aiheuttaa vakavan tapaturman ja/tai omaisuusvahingon.

1. Lue asennus- ja käyttöohjeet huolellisesti, ennen kuin ryhdyt asentamaan ilmastointilaitetta.
2. Valmistaja ei ole vastuussa omaisuus- tai henkilövahingoista, jotka aiheutuvat siitä, että näitä ohjeita ei noudateta.
3. Laite on asennettava valtakunnallisen johdotusasetuksen **IEC 335-2-40, CI, 7.12.1.** mukaisesti. Asennuksessa on noudatettava kaikkia sovellettavia säännöksiä ja/tai määräyksiä.
4. **ÄLÄ** lisää mitään laitteita tai lisälaitteita tähän ilmastointilaitteeseen, elleivät ne ole valmistajan nimenomaan valtuuttamia.
5. Tämän välineen huolto on annettava pätevän henkilöstön tehtäväksi, ja joissakin paikallisissa säännöksissä ja määräyksissä edellytetään näiden henkilöiden olevan valtuutettuja.

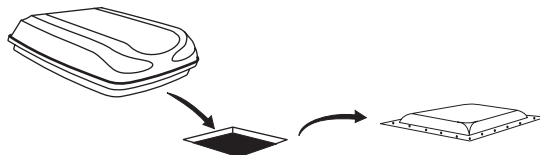
B. Ilmastointilaitteen paikan valitseminen

Tämä ilmastointilaitte on suunniteltu erityisesti asennettavaksi asuntovaunun katolle. Kun selvität jäähditysvaatimuksiasi, on otettava huomioon seuraavat seikat:

- Asuntovaunun koko;
- Ikkunan pinta-ala (lisää lämpötilan nousua);
- Seinä- ja kattoeristeiden määrä;
- Maantieteellinen sijainti, jossa asuntovaunua käytetään;
- Haluttu henkilökohtainen mukavuustaso.

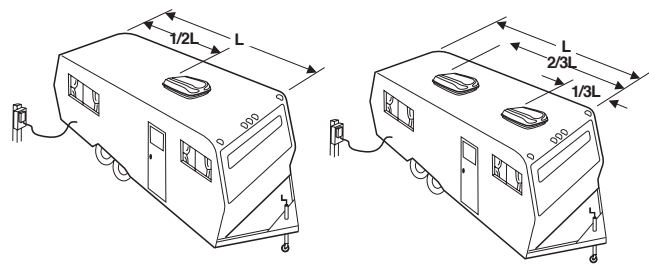
1. Tavallinen sijainti—Ilmastointilaitte on suunniteltu sopimaan katon olemassa olevan tuuletusaukon yli.

KUVA 1



2. Muita sijainteja—Kun ikkunan tuuletusaukkoa ei ole tai halutaan toinen sijainti, suositellaan seuraavaa:
 - a. Yhden laitteen asennus: Ilmastointilaitte on kiinnitettävä hiukan keskikohdan eteen (edestä taakse) ja keskitettävä sivusuunnassa.
 - b. Kahden laitteen asennus: Asenna yksi ilmastointilaitte 1/3 ja toinen ilmastointilaitte 2/3 asuntovaunun pituussuuntaan ja keskitettynä sivusuunnassa.

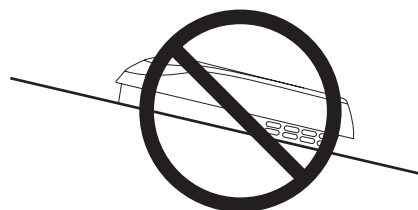
KUVA 2



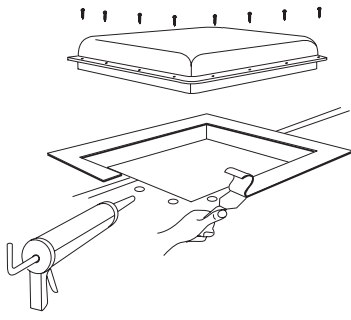
Ilmastointilaitte kannattaa asentaa suhteellisen **litteälle ja tasaiselle** katto-osuudelle tasaiselle pinnalle pysäköidystä asuntovaunusta mitattuna.

Huomautus: 8°:n kallistuma **sivusuunnassa** on hyväksyttävä, mutta **pituussuunnan** kallistuma **ei ole** hyväksyttävä.

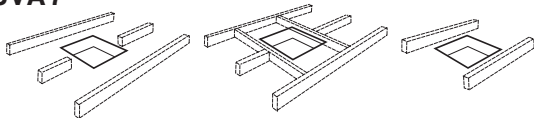
KUVA 3



Pituussuunnassa esiintyvä kallistuma EI OLE HYVÄKSYTTÄVÄ

KUVA 6

- d. Jos aukko on suurempi kuin 362mm x 362mm (± 3.2 mm), aukko on tehtävä uudelleen kokoon 362mm x 362mm (± 3.2 mm).
 - e. Jos aukko on pienempi kuin 362mm x 362mm (± 3.2 mm), sitä on suurennettava.
3. Uusi aukko- (Muu kuin tuuletusaukko)
 - a. Merkitse katolle neliö, joka on kooltaan 362mm x 362mm (± 3.2 mm), ja leikkaa aukko varovasti.
 - b. Käyttäen kattoaukkoa ohjeena leikkaa samankokoinen reikä kattoon.
 - c. Aukkoon on tehtävä kehys, joka tukee sitä kunnolla ja estää kattoaukosta tulevan vedon. Käytä puutavaraa, joka on paksuudeltaan vähintään 25mm. Muista tehdä sisääntuloaukko virransyötölle aukon eteen. Katso KUVA 7.

KUVA 7

Älä katkaise kattorakennetta tai selkäpuita

Poikkipalkkien kannattamat selkäpuut

Sijainti katon selkäpuiden välillä

25mm Min.

Kehysaukko, joka estää romahtamisen, kun laite kiinnitetään pulteilla

Virtälähdejohdotuksen lähtöaukko

Väh. 375mm aukon edessä

HUOMIO

Tämän ilmastointijärjestelmän asentajan vastuulla on varmistaa asuntovaunun kattorakenteen kestävyys. Älä koskaan jätä katolle matalaa kohtaa, johon kerääntyy vettä. Ilmastointilaitteen ympärillä seisova vesi voi vuotaa sisälle aiheuttaen vahinkoa tuotteelle ja asuntovaunulle.

D. Johdotusvaatimukset

1. 220 - 240 VAC syöttöjohto

Reititä 1mm² maan kanssa, 220 - 240 VAC syöttöjohto hidastetusta varokkeesta tai katkaisinlaatikosta kattoaukkoon.

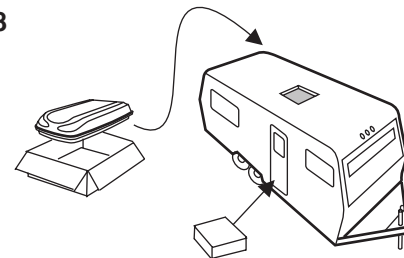
 - a. Syöttöjohdon on sijaittava etuosassa aukkoa, jonka koko on 362mm x 362mm (± 3.2 mm).
 - b. Virta TÄYTYY suojata erillisellä 10 ampeerin hidastetulla varokkeella tai HACR-katkaisimella.
 - c. Varmista, että ainakin 375 mm:n syöttöjohto ulottuu kattoaukkoon. Tämä varmistaa helpon liittäjän haaroitusasiassa.
 - d. Johdotuksen on oltava kaikkien valtakunnallisten ja paikallisten johdotussäännösten ja/tai - määräysten mukainen.
 - e. Käytä teräsholkkia ja sirkkaa tai vastaavia menetelmiä johdon suojaamiseksi, kun se kulkee aukkoon.

E. Ilmastointilaitteen sijoittaminen katolle

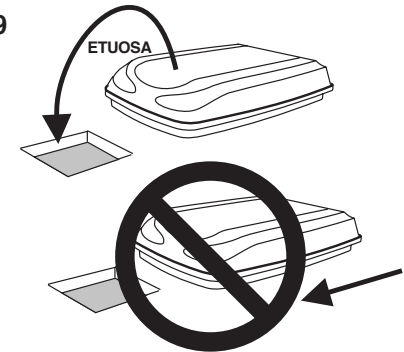
⚠ HUOMIO

Tämä laite painaa noin 45 kilogrammaa. Selkävammojen välttämiseksi sijoita ilmastointilaitte katolle käyttäen mekaanista vintturia.

1. Poista ilmastointilaitte pahvirasiasta ja hävitä pahvirasia. Katso KUVA 8.

KUVA 8

2. Sijoita ilmastointilaitte katolle.
3. Nosta ja sijoita laite valmistetun aukon yli käyttäen laitteen tiivistettä ohjeena. Katso KUVA 9.

KUVA 9

HUOMIO

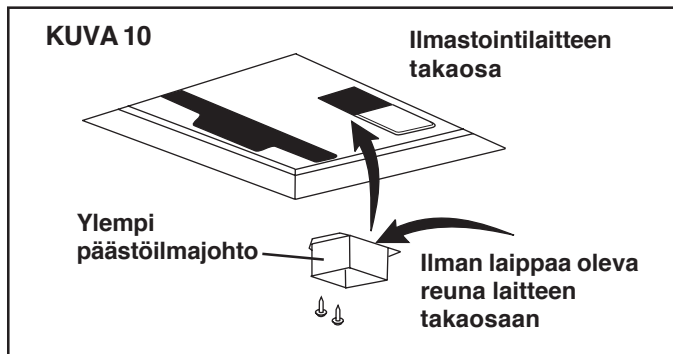
Älä liu'uta laitetta. Tämä voi vahingoittaa pohjaan kiinnitettyä katon tiivistettä ja voi saada aikaan asennuksen vuotamisen.

- Sijoita mekaaninen ilmanjakelulaatikko asuntovaunun sisään. Tämä laatikko sisältää ilmastointilaitteen kiinnitystarpeet ja sitä käytetään asuntovaunun sisällä.

Tämä on ulkotyön viimeinen vaihe. Asuntovaunun sisältä voidaan tehdä pieniä korjauksia haluttaessa.

F. Ilmastointilaitteen asentaminen

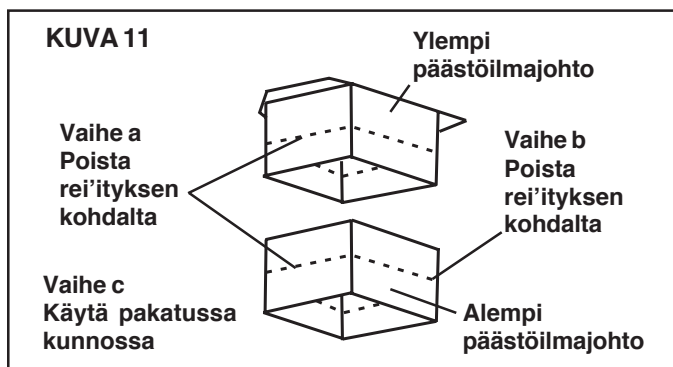
- Poista ilmanottokotelo ja kiinnitystarpeet pahvikotelosta. Ylempi ilmajohto toimitetaan kattomallineeseen kuuluvan alemman ilmajohton sisällä.
- Tarkasta oikea linjaus ja säädä laitetta tarpeen mukaan (Kattotiiviste keskittyy yli 362mm x 362mm (± 3.2mm).



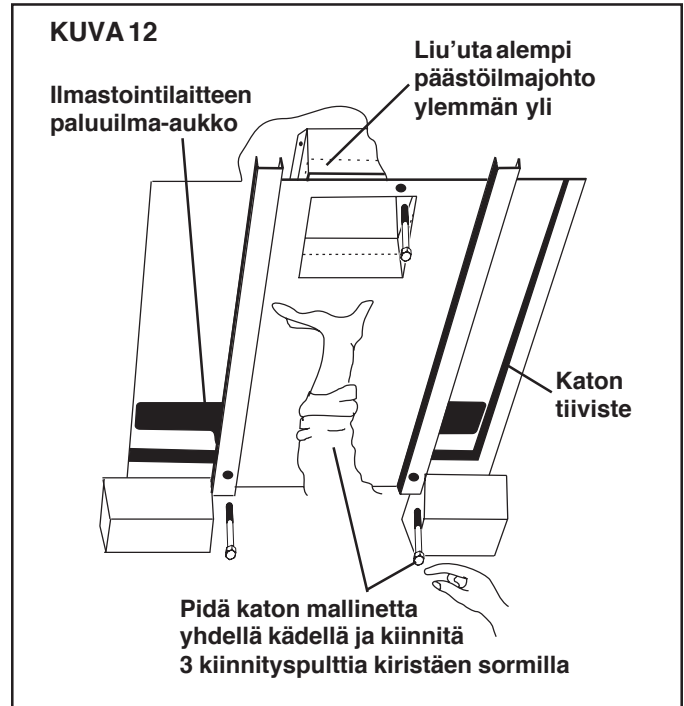
- Poista yläkanava kattomallineesta ja sijoita se puhaltimen ulostulon yli. Katso KUVA 10.

Huomautus: Reunustamaton sivu asennetaan aukon TAKAOSAA kohti.

- Käytä kahta (2) teräväkärkistä 10-numeroista peltiruuvia kiinnittämään ilmajohto pohja-alustaan. Pohja-alustan alaosassa on reiät näille ruuveille.
- Kurkota ilmastointilaitteen paluuilma-aukkoon ja vedä laitteen sähköjohto alas myöhempää liittämistä varten.
- Mittaa sisä- ja ulkokaton välinen paksuus:
 - Jos etäisyys on 25mm - 50mm, poista rei'itetyt kielekkeet sekä ylemmästä että alemmasta ilmajohtosta. Katso KUVA 11.
 - Jos etäisyys on 50mm - 75mm, poista rei'itetyt kielekkeet ainoastaan alemmasta ilmajohtosta. Katso KUVA 11.
 - Jos etäisyys on 75mm - 100mm, asenna johdot vastaanotetussa kunnossa. Katso KUVA 11.



- Asenna kattomalline liu'uttamalla alempi johto ylemmän johdon yli. Katso KUVA 12.



- Pidä kattomallinetta yhdellä kädellä ja toisella asenna kolme 150 mm pitkää kiinnityspulttia mallineen läpi ja pohja-alustaan.
 - Kiristä pultit sormilla ja tarkasta linjaus. Molemmilla puolilla on oltava samanlevyinen aukko ja takalaipan on oltava tiiviisti kattoaukkoa vastaan.
 - TASAISESTI** kiristä kolme pulttia vääntömomenttiin 4.5-5.5 NM (Newtonmetriä). Tämä puristaa kattotiivisteeseen noin 13 mm:iin. Pultit ovat itselukkiutuvia, joten niitä ei tarvitse kiristää liikaa.

HUOMIO

Jos pultit jäävät löysiksi, katossa ei välttämättä ole asianmukaista tiivistystä, ja jos niitä kiristetään liikaa, ilmastointilaitteen pohja tai kattomalline voivat vahingoittua. Kiristä tässä opaskirjassa lueteltujen vääntömomenttitietojen mukaan.

G. Virtalähteen liittäminen ilmastointilaitteeseen
Tärkeää: Sähköasennus on annettava pätevän asentajan tehtäväksi. Joillakin alueilla heidän on oltava valtuutettuja.

VAROITUS

Kytke irti 220 - 240 voltin AC. Ellei tätä ohjetta noudateta, seurauksena voi olla sähköiskun vaara, joka voi aiheuttaa kuoleman tai vakavan vamman.

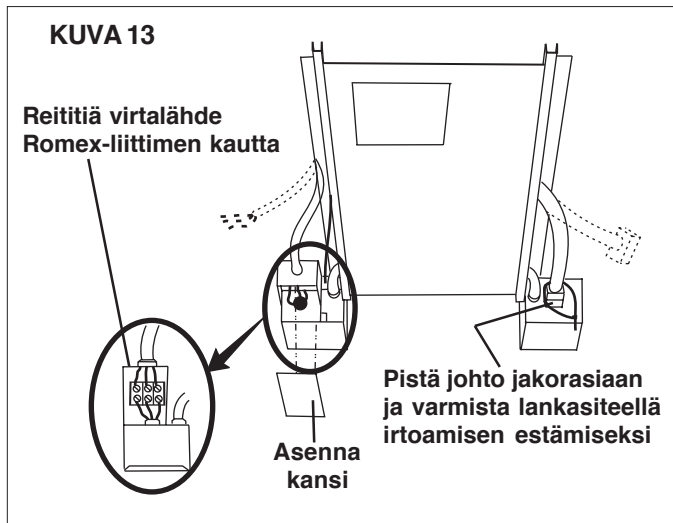
1. Voit joko johdottaa suoraan haaroitusrasiaan kiinteää liitosta varten tai johdottaa muovatun pistokkeen haaroitusrasiaan pistokeliitäntää varten.
 - a. Jos kyse on kiinteästä liitoksesta: Reititä kattoaukkoon ennestään asennettu virtajohto seinämällineessä olevaan haaroitusrasiaan. Liitä kohdassa 2 esitetyllä tavalla.
 - b. Jos kyse on pistokeliitännästä: Käytä kohdan "D. Johdotusvaatimukset" sähköjohtoa haaroitusrasiasta kauimpana olevan kattoaukon päähän asianomaisen lainsäädännön mukaisesti asennettuun virta- ja sähkörasiaan.

Tärkeää: älä pistä muovattua johtoa sisään, ennen kuin olet saattanut ilmastointilaitteen asennuksen loppuun ja olet valmis suorittamaan toimintatarkastuksen. (Käyttöohjeet)

- Reititä muovattu pistokesarja sähkörasiasta haaroitusrasiaan varmistaen, ettet kerii johtoa liikaa, niin että se tukkii ilmavirran. Liitä pistokesarja jakorasiaan, kuten kohdassa 2 on esitetty.
2. Liitä virtajohto ilmastointilaitteeseen, joka on haaroitusrasiassa olevassa jakorasiasissa. Liitä valkoinen valkoiseen, musta mustaan ja vihreä vihreään tai paljaaseen kuparijohtoon (jännitteinen, nollajohto ja \perp vastaavasti).
 3. Kiristä löysä osuus virtajohtoon, jotta se pysyy paikallaan. Varo, ettet purista johtoja ja saata niitä oikosulkuun.

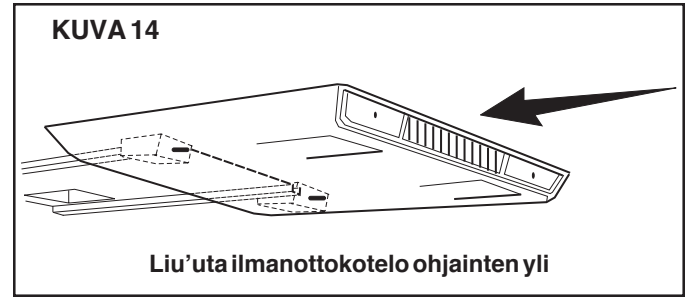
Huomautus: Jos valinnainen sähkölämmitin on osa tätä asennusta, se on aika asentaa nyt. Asennusohjeet ovat sähkölämmittinsarjan mukana.

4. Paina varovasti kaikki ylimääräinen johto takaisin haaroitusrasiaan ja asenna kansi laatikkoon mukana olevilla kahdella tylpällä ruuvilla.
5. Pistä sähköjohdin ylemmästä yksiköstä parittaiseen jakorasialiittimeen. Katso KUVA 13.
6. Kääri lankaside pistokeliittimen tai -liittimien ympäri, jottei se irtoa kentällä.



H. Ilmanjakelukotelon asennus

1. Poista molemmat paluuilmaristikot ja -suodattimet.
2. Liu'uta ilmanottokotelon etupuoli termostaatin ja valitsinkytkimen kanavien yli. Katso KUVA 14.

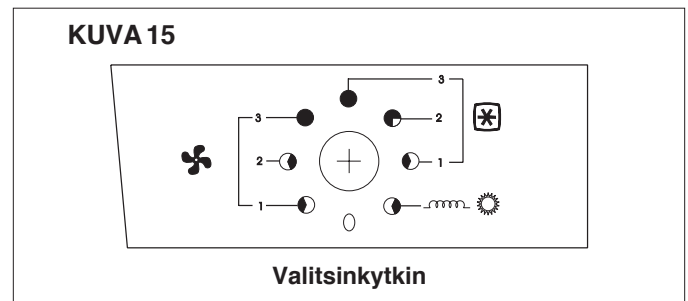


3. Asenna neljä ruuvia ilmanottokotelon jalkojen läpi kattomallineen esilävistettyihin reikiin.
4. Asenna paluuilmaristikot ja suodattimet yksinkertaisesti painamalla ne paikoilleen.
5. Asenna molemmat nupit termostaattien ja valitsinkytkinakselien päihin.
6. Ilmastointilaitteen virtalähde voidaan nyt kääntää "ON".
7. Ilmastointilaitteesi on nyt asennettu ja toimintavalmis. Lue seuraavat ohjeet, ennen kuin koetat käyttää laitetta.

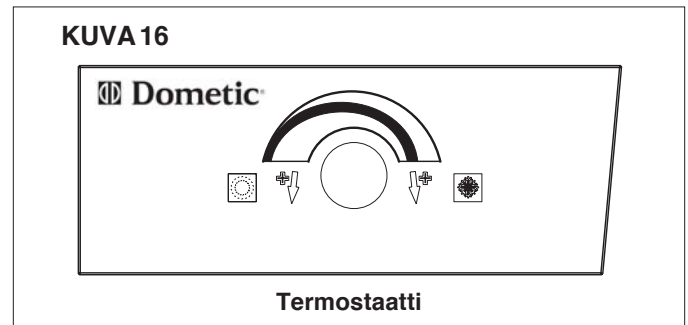
KÄYTTÖOHJEET

A. Ohjaimet

1. Valitsinkytkimellä on kahdeksan asentoa, mm. "OFF". Tästä ohjataan tuulettimen nopeutta, lämmitystilaa ja jäähdytystiloja. Katso KUVA 15.






2. Termostaatti ohjaa kompressorin ON/OFF-toimintaa jäähdytyslämpötilan vaihdella välillä 18.5° C - 32.5° C. Katso KUVA 16.



Huomautus: Termostaatti ei ohjaa laitteen valinnaista sähkölämmittintä, jos sellainen on asennettu.




B. Jäähdytystoiminta

1. Aseta termostaatti halutun lämpötilan kohdalle.
2. Valitse tuulettimelle nopeus, joka vastaa parhaiten tarpeitasi:
 - a. **VOIMAKAS JÄÄHDYTYKSI:** Valitaan, kun vaaditaan suurin jäähdytys ja kosteuden poisto. (3 )
 - b. **KESK JÄÄHDYTYKSI:** Valitaan, kun vaaditaan normaali tai keskinen jäähdytys. (2 )
 - c. **VÄH JÄÄHDYTYKSI:** Valitaan, kun huone on halutulla ylläpidettävällä mukavuustasolla. Tämä nopeus on tavallisesti yökäytössä. (1 )

Tärkeää: Kun ilmastointilaitte on käännetty päälle ja termostaatti edellyttää jäähdytystä, tuuletin ja kompressori käynnistyvät samaan aikaan. Kun ilmastointilaitte on suljettu manuaalisesti joko valitsinkytkimestä tai termostaatista, odota aina 2-3 minuuttia ennen ilmastointilaitteen kääntämistä päälle. Tämä antaa ilmastointijärjestelmässä olevien jäähdytysaineiden tasoittua, niin että kompressori voi käynnistyä uudelleen.


Huomautus: Puhallin on jatkuvasti käynnissä puhaltuen ilmaa ja säilyttäen lämpötilan tasaisena. Kompressori menee päälle, kun jäähdytystä tarvitaan ylläpitämään valittu lämpötilataso.

C. Tuulettimen toiminta

1. Tämä kierrättää asuntovaunussasi olevan ilman jäähdyttämättä tai lämmittämättä. Asentoja on kolme: **VOIMAKAS TUULETUS (3 )**, **KESK TUULETUS (2 )** tai **VÄH TUULETUS (1 )**, joista voi valita henkilökohtaisen valinnan mukaan. Katso KUVA 15.

D. Lämmitystoiminta (Jos varusteena)

Huomautus: Tämä sähkölämmitin ei korvaa asuntovaunusi varsinaista lämmitystä kylmällä ilmalla. Tarkoitus on poistaa koleus kylminä päivinä tai aamuisin.

1. Käännä valitsinkytkin asentoon **“OPT LÄMPÖ”** (). Katso KUVA 15.
2. Lämmitin menee päälle ja aloittaa lämmittämisen.
3. Kun asuntovaunussa on saavutettu haluttu lämpötila, käännä valitsinkytkin asentoon **“OFF”** tai **“TUULETUS”**.

Huomautus: Termostaatti ei ohjaa lämmittimen ON/OFF -kiertoa. Jos valinnaista lämmitintä ei ole asennettu tai valittu, tuuletin käy **“VÄH TUULETUS”** -toiminnolla.

E. “OFF” -asento

1. Tästä laite käännetään pois päältä.

F. Asiakashuolto

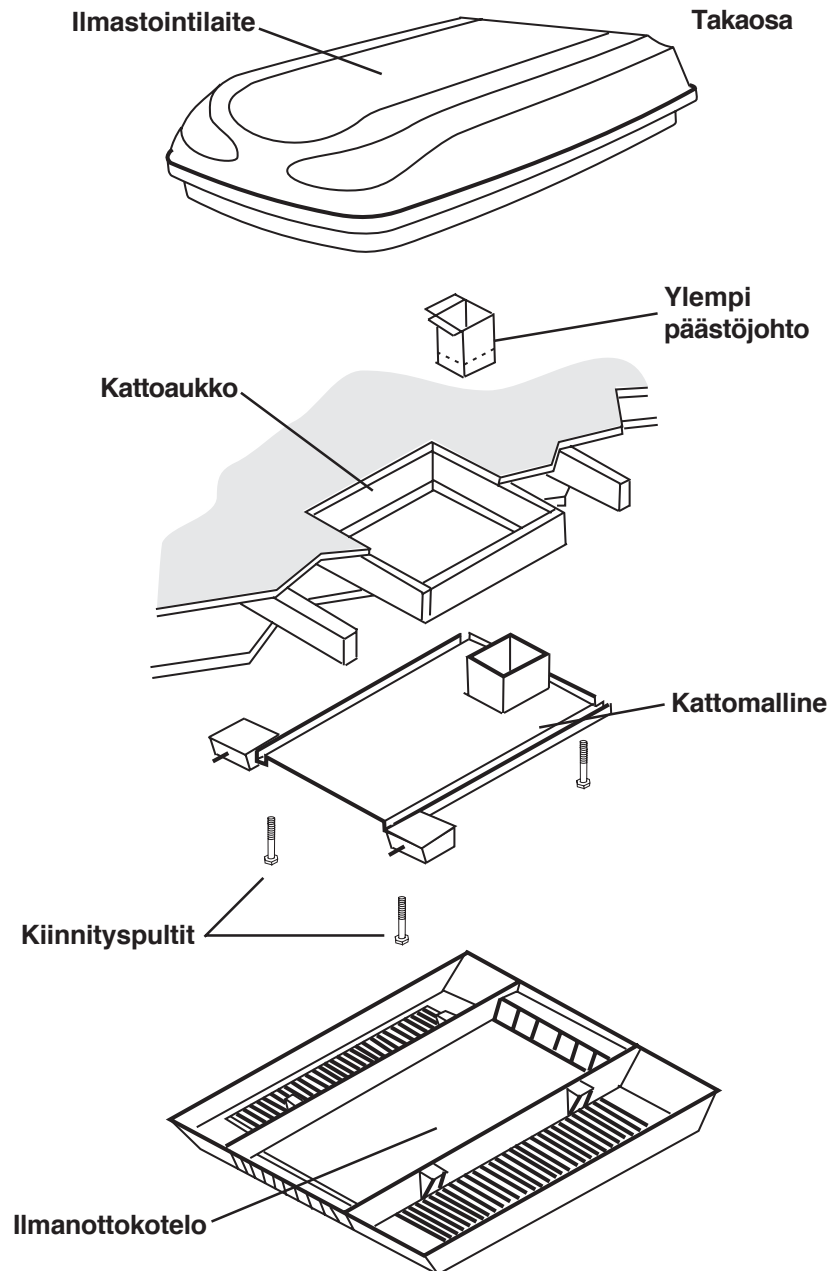
1. Irrota säännöllisin väliajoin paluuilmasuodattimet, jotka sijaitsevat irrotettavien paneelien yläpuolella ilmanottokotelossa. Pese suodattimet saippualla ja lämpimällä vedellä, anna kuivua ja pane ne sitten takaisin.

Huomautus: Älä koskaan käytä ilmastointilaitetta paluuilmasuodattimen ollessa poissa paikoiltaan. Muuten laitteen höyrystinkeläyksikköön voi jäädä likaa, mikä voi vaikuttaa laitteen suorituskykyyn huomattavasti.

2. Puhdista ilmanottokotelon pesä ja ohjauspaneeli pehmeällä kankaalla, joka on kostutettu miedolla pesuaineella. Älä koskaan käytä huonekalujen kiillotusaineita tai hankausjauheita.
3. Puhaltimen moottori on voideltu tehtaalla eikä vaadi huoltoa normaalissa käytössä.
4. Joissakin olosuhteissa höyrystinkeläan voi muodostua huurretta. Jos näin käy, tarkasta suodatin ja puhdista se, jos se on likainen. Varmista, että tuuletusraot eivät ole tukossa. Ilmastointilaitteilla on suurempi taipumus huurtua, kun ulkolämpötila on suhteellisen alhainen. Tämä voidaan estää säätämällä termostaatin ohjausnuppia lämpimämmälle (vastapäivään). Jos huurtuminen jatkuu, käännä asentoon **VÄH**, **KESK** tai **VOIMAKAS TUULETUS**, kunnes jäähdytyskela on vapaa huurteesta.
5. Jos laitteesi ei toimi tai se toimii väärin, suorita seuraava tarkastus ennen soittamista huoltokeskukseen.
 - a. Jos asuntovaunu on liitetty moottorigeneraattoriin, varmista, että moottorigeneraattori on toiminnassa ja tuottaa sähköä.
 - b. Jos asuntovaunu on liitetty virtalähteeseen maajohdolla, varmista, että johto vastaa kooltaan ilmastointilaitteen kuormaa ja se on kytketty virtalähteeseen.
 - c. Tarkasta, onko varokkeesi tai katkaisimesi avoinna.
 - d. Edellä esitettyjen tarkastusten jälkeen pyydä lisäapua soittamalla paikalliseen huoltokeskukseen. Tämän laitteen huolto on annettava ainoastaan pätevien asentajien suoritettavaksi.
6. Jos johdotus tai sähköjohto on vaurioitunut ja se täytyy uusida, sen uusiminen on annettava valmistajan tai sen huoltajan taikka vastaavan valtuutetun henkilön suoritettavaksi.
7. Kun soitat huoltoon, ilmoita aina seuraavat:
 - a. Ilmastointilaitteen malli- ja sarjanumero, joka on ilmastointilaitteen alustan pohja-alustan arvokilvessä.
 - b. Ilmanjakelulaatikon osa- ja sarjanumero, joka on kattomallineen arvokilvessä. Tämä arvokilpi näkyy ilmanottokotelon suodattimen ristikkoaukon läpi.

KUVA 17

Kattokiinnityssarja



Climatiseur de toit

MODELE B3200 CARAVAN

TYPE 3253.331

SERVICE OFFICE

Dometic Corporation
Pour de plus amples
renseignements,
visiter :
www.dometic.com

AVERTISSEMENT

Lire et comprendre ce manuel avant de procéder à l'installation, à des réglages, de l'entretien ou des réparations. L'installation de ce produit doit être effectuée par un réparateur qualifié. Toute modification de ce produit peut être extrêmement dangereuse et entraîner des blessures ou dommages matériels.

INSTRUCTIONS D'INSTALLATION ET D'UTILISATION

Modèle

B3200

RÉVISION

Formulaire n° 3310147.032

(Remplace le formulaire n° 3310147.024)

allemand, anglais, danois, espagnol,
finlandais, français, grec, italien, néerlandais,

norvégien, portugais et suédois

©2007 9/07 Dometic GmbH

D-57074 Siegen

**Important : Laisser ces instructions
avec l'appareil.
Le propriétaire de ce produit doit lire
ces instructions attentivement.**

INSTRUCTIONS DE SECURITE

Ce manuel comporte des instructions et des renseignements sur la sécurité destinés à permettre aux utilisateurs d'éliminer ou de réduire le risque d'accidents et de blessures.

RECONNAITRE LE SYMBOLE DONNANT DES INSTRUCTIONS SUR LA SECURITE



Ceci est le symbole d'alerte à la sécurité. Lorsque ce symbole d'alerte à la sécurité apparaît dans ce manuel, faire attention au risque de blessure.

Respecter les précautions recommandées et les instructions pour une utilisation sans danger.

COMPRENDRE LES MOTS SIGNALANT DE FAIRE ATTENTION

Les mots, **AVERTISSEMENT** ou **ATTENTION** sont utilisés avec le symbole d'alerte à la sécurité. Ils indiquent le niveau de risque pour d'éventuelles blessures.

⚠ AVERTISSEMENT indique une situation potentiellement dangereuse qui, si elle n'est pas évitée, pourrait entraîner de graves blessures, voire la mort.

⚠ ATTENTION indique une situation potentiellement dangereuse qui, si elle n'est pas évitée, pourrait résulter en des blessures mineures ou modérées.

ATTENTION sans le symbole d'alerte à la sécurité, indique une situation potentiellement dangereuse qui, si elle n'est pas évitée, pourrait résulter en des dommages matériels.

Lire et suivre toutes les directives et tous les renseignements sur la sécurité.

INFORMATIONS GENERALES

A. Les spécifications ou caractéristiques du produit, telles qu'elles sont décrites ou illustrées, sont sujettes à modification sans préavis.

B. Ce climatiseur est conçu en fonction des paramètres suivants :

1. Installation dans une caravane lors de la fabrication de celle-ci.
2. Montage sur le toit d'une caravane.
3. Charpente du toit constituée de solives espacées d'au moins 40,6 cm.
4. Distance de 2,5 cm minimum/10 cm maximum entre le toit et le plafond de la caravane. D'autres méthodes d'installation sont compatibles avec une épaisseur de toit supérieure à 10 cm.

C. La capacité du climatiseur à maintenir la température intérieure désirée dépend de la quantité de chaleur qui pénètre dans la caravane.

Certaines mesures préventives permettent une réduction de l'entrée de chaleur et l'amélioration de la performance du climatiseur. Lorsque la température extérieure est très élevée, les mesures suivantes permettent une réduction de l'entrée de chaleur :

1. Stationnement de la caravane à l'ombre;
2. Emploi de stores et/ou rideaux aux fenêtres;
3. Maintien des portes et fenêtres fermées; réduction de leur utilisation;
4. Minimisation de l'emploi d'appareils générateurs de chaleur.

Un fonctionnement en mode ventilateur vitesse élevée/ refroidissement donne une efficacité maximum en atmosphère très humide ou si la température extérieure est élevée.

Une utilisation du climatiseur très tôt le matin, et avant le début d'une période à température extérieure élevée, améliore considérablement la capacité du climatiseur à maintenir la température interne désirée.

Pour une solution plus permanente contre la chaleur, l'emploi d'un accessoire comme un auvent extérieur réduit l'exposition directe au soleil et par conséquent la chaleur. Un tel auvent ménage également un espace confortable pour les conversations à la fraîcheur du soir.

D. Condensation

Remarque : Le fabricant de ce climatiseur décline toute responsabilité au titre de dommages imputables à la condensation se formant sur les plafonds ou d'autres surfaces. L'air contient de l'humidité et cette humidité tend à se condenser sur les surfaces froides. Lorsque de l'air pénètre dans la caravane, on observe la formation de condensation sur les plafonds, les fenêtres et les pièces métalliques, etc. Le climatiseur élimine cette humidité de l'air au cours du fonctionnement normal. On peut minimiser la condensation d'humidité sur les surfaces froides en maintenant les portes et fenêtres fermées lorsque le climatiseur fonctionne.

Spécifications

Modèle n°	B3200	Élément chauffant électrique
Type	3253.331	
Capacité nominale du compresseur (kW)	3,2	1,6
Alimentation électrique	220-240 V CA, 50 Hz, 1 phase	
Pleine charge - ampères (compresseur/moteur)	5,2 / 1,1	--- / 1,1
Moteur bloqué - ampères (compresseur/moteur)	26 / 3,8	--- / 3,8
Charge de réfrigérant R407C grammes/oz	496 / 15,5	---
Protection du circuit	Fusible temporisé 10 A ou disjoncteur	
Puissance d'entrée (kW)	1,35	1,5
Calibre/longueur minimum de fil	Jusqu'à 8 mètres Choisir un calibre de 1 mm ² . Cuivre.	
** Puissance de la génératrice	1 appareil - 3,5 kW 2 appareils - 5 kW	

** Le fabricant fournit des directives **GENERALES** pour les génératrices. Ces directives découlent de l'expérience accumulée en situation réelle.

Lors du choix de la génératrice, tenir compte de la consommation totale d'énergie de la caravane. Tenir compte également du fait que la puissance de la génératrice peut diminuer à haute altitude ou à la suite d'un manque d'entretien.

INSTRUCTIONS D'INSTALLATION

A. Précautions

⚠ AVERTISSEMENT

Une installation incorrecte peut causer d'importants dommages matériels, être à l'origine de blessures graves ou d'un accident mortel.

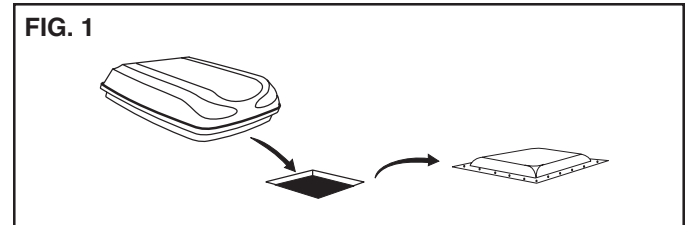
1. Lire attentivement les instructions d'installation et d'utilisation avant de faire fonctionner le climatiseur.
2. Le fabricant décline toute responsabilité au titre de dommages ou blessures imputables au non-respect des instructions suivantes.
3. L'installation de cet équipement doit être faite conformément à la norme de câblage nationale **IEC 335-2-40, CI, 7.12.1**. L'installation doit satisfaire aux exigences des codes et règlements applicables.
4. Il **NE FAUT PAS** ajouter à ce climatiseur d'autres accessoires ou dispositifs que ceux spécifiquement autorisés par le fabricant.
5. Les travaux d'entretien de cet équipement doivent être exécutés par un technicien qualifié à qui il peut être demandé de posséder une licence selon les codes et règlements locaux en vigueur.

B. Choix de l'emplacement du climatiseur

Ce climatiseur est spécifiquement conçu pour être installé sur le toit d'une caravane. Pour déterminer les besoins en refroidissement, les points suivants doivent être tenus en compte :

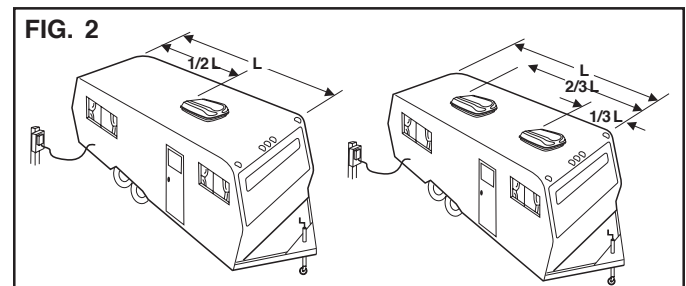
- Taille de la caravane;
- Surface des fenêtres (augmente le gain thermique);
- Quantité d'isolant dans les parois et le toit;
- Emplacement géographique de l'endroit où la caravane sera utilisée;
- Niveau de confort personnel requis.

1. Emplacement normal - Le climatiseur est conçu pour être monté sur une ouverture d'aération existante dans le toit du véhicule.



2. Autres emplacements - Si aucun événement n'est disponible ou qu'un autre emplacement est souhaité, il est recommandé de suivre ces indications :

- a. Installation d'un seul climatiseur : Le climatiseur devrait être installé légèrement en avant du centre (avant/arrière) et centré latéralement.
- b. Installation de deux climatiseurs : Installer un climatiseur à 1/3 de la longueur depuis l'avant de la caravane. Installer le second climatiseur à 2/3 de la longueur depuis l'avant de la caravane. Les deux climatiseurs doivent être centrés latéralement.

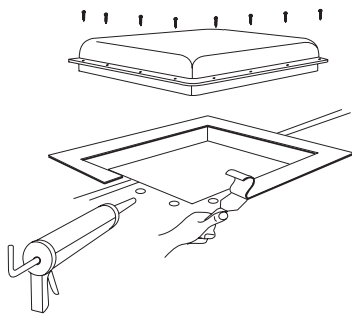


Il est préférable que le climatiseur soit installé sur une section du toit relativement **plate et horizontale**. On évalue ceci lorsque la caravane est stationnée sur une surface horizontale.

Remarque : Une inclinaison de 8° **latéralement** est tolérée, mais une inclinaison **de l'avant vers l'arrière** est **inacceptable**.

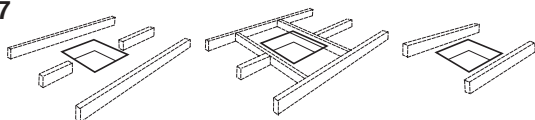


FIG. 6



- d. Si l'ouverture dépasse 36,2 x 36,2 cm ($\pm 0,3$ cm), il faudra redimensionner l'ouverture pour qu'elle mesure 36,2 x 36,2 cm ($\pm 0,3$ cm).
 - e. Si l'ouverture est inférieure à 36,2 x 36,2 cm ($\pm 0,3$ cm), elle doit être élargie.
3. Nouvelle ouverture - (Installation autre que l'ouverture de l'évent)
- a. Tracer un carré de 36,2 x 36,2 cm ($\pm 0,3$ cm) sur le toit. Découper soigneusement l'ouverture.
 - b. Utiliser l'ouverture découpée dans le toit comme guide pour découper une ouverture identique dans le plafond.
 - c. Réaliser un encadrement pour l'ouverture ainsi créée pour obtenir un support approprié et empêcher l'introduction d'air dans la cavité du toit. Utiliser du bois de 2,5 cm d'épaisseur ou plus. Ne pas oublier de percer un trou à l'avant de l'ouverture pour faire passer les fils électriques (fig. 7).

FIG. 7

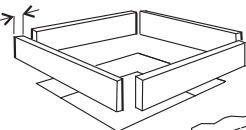


Ne pas couper la structure ou les solives du toit

Correct : Les solives sont soutenues par des poutres transversales

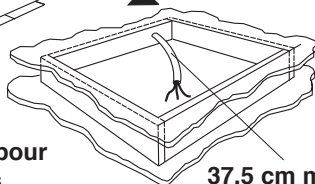
Bon emplacement : Entre les solives du toit

2,5 cm min.



Laisser un accès pour les fils électriques

Encadrer l'ouverture pour qu'elle ne s'effondre pas lorsque le climatiseur y est fixé



37,5 cm min. devant l'ouverture

ATTENTION

C'est à l'installateur de ce climatiseur qu'incombe la responsabilité de vérifier que la résistance structurelle du toit du VR est suffisante. Ne jamais laisser une zone concave sur le toit où l'eau risquerait de s'accumuler. De l'eau stagnant autour de l'appareil pourrait couler à l'intérieur, endommageant le climatiseur et la caravane.

D. Câblage

1. Câble d'alimentation de 220 - 240 V CA
Acheminer un câble électrique en cuivre de 1 mm² et 220 - 240 V CA (avec mise à la terre) entre la boîte de fusibles ou du disjoncteur et l'ouverture découpée dans le toit.
 - a. Ce câble d'alimentation doit être placé dans la partie avant de l'ouverture de 36,2 x 36,2 cm ($\pm 0,3$ cm).
 - b. Ce circuit DOIT être un circuit indépendant protégé par un disjoncteur HACR ou un fusible temporisé de 10 A.
 - c. Veiller à laisser le câble dépasser d'au moins 37,5 cm à travers l'ouverture du toit. Il sera ainsi facile d'effectuer le raccordement au niveau de la boîte de connexion.
 - d. Le câblage doit satisfaire aux exigences des codes nationaux et locaux en matière d'installations électriques.
 - e. Protéger le câble à son point de passage dans l'ouverture (bague d'acier ou passe-fil, ou méthode équivalente).

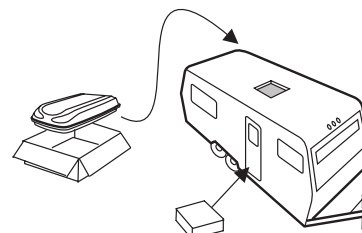
E. Installation du climatiseur sur le toit

ATTENTION

Cet appareil pèse environ 45 kg. Pour éviter de se faire mal au dos, utiliser un monte-charge pour placer l'appareil sur le toit.

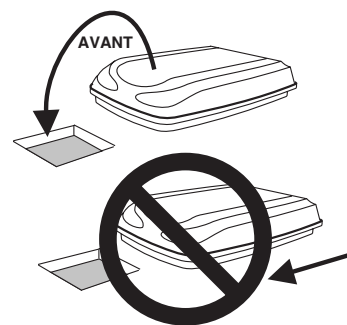
1. Retirer le climatiseur de son emballage et jeter l'emballage (fig. 8).

FIG. 8



2. Placer le climatiseur sur le toit.
3. Soulever l'appareil pour le placer au-dessus de l'ouverture découpée dans le toit. Utiliser le joint du climatiseur comme guide (fig. 9).

FIG. 9



ATTENTION

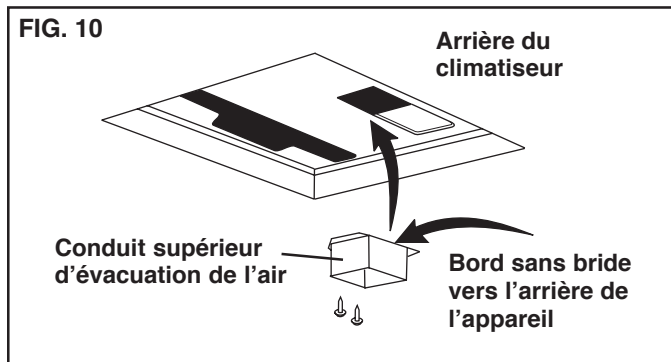
Ne pas faire glisser le climatiseur sur le toit. Ceci pourrait faire subir des dommages au joint de néoprène fixé sous le climatiseur et causer des fuites.

- Amener l'ensemble de boîte à air dans la caravane. Cet ensemble contient des pièces de montage du climatiseur qui seront installées à l'intérieur de la caravane.

Le travail à effectuer à l'extérieur est maintenant terminé. Le cas échéant, il est possible d'effectuer des ajustements mineurs depuis l'intérieur de la caravane.

F. Installation du climatiseur

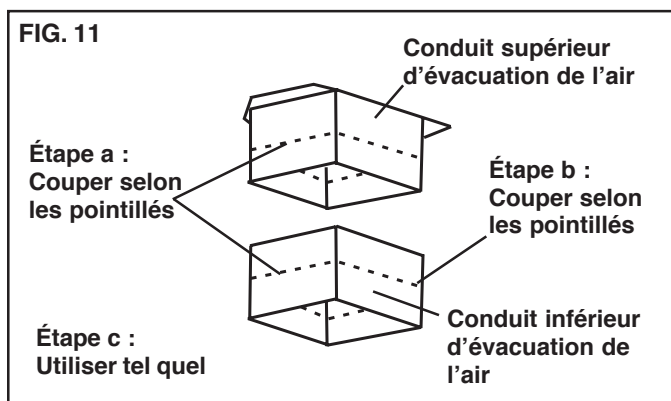
- Enlever la boîte à air et les pièces de montage de leur boîte. Pendant le transport, le conduit supérieur est logé à l'intérieur du conduit inférieur qui fait partie du gabarit de plafond.
- Vérifier l'alignement et ajuster au besoin (le joint du toit est centré sur l'ouverture de 36,2 x 36,2 ± 0,3 cm).



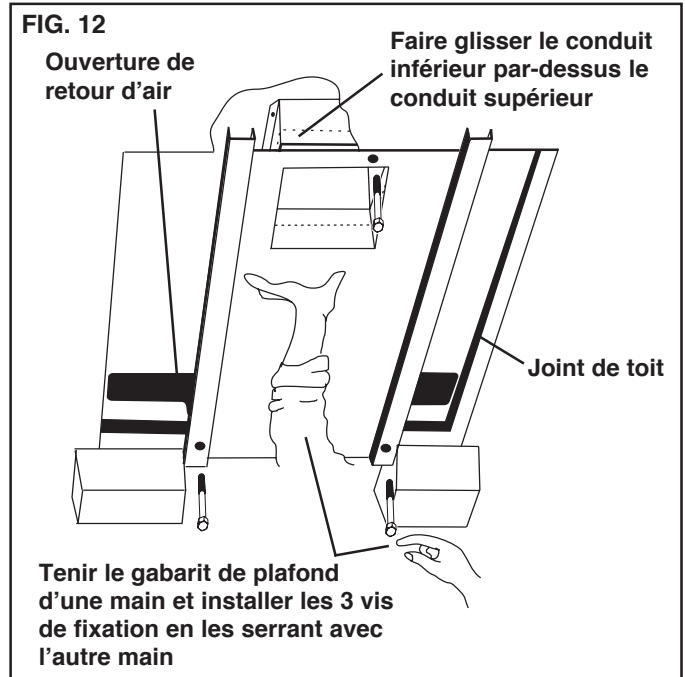
- Sortir le conduit supérieur du gabarit de plafond et le monter sur l'orifice d'évacuation du ventilateur (fig. 10).

Remarque : Le bord dépourvu de bride est orienté vers l'ARRIERE de l'ouverture.

- Fixer le conduit sur le plateau de base à l'aide de deux (2) vis à métaux pointues n° 10. Des trous sont prévus à cet effet dans le fond du plateau de base.
- Atteindre l'ouverture de retour d'air de l'appareil et tirer le cordon électrique de l'appareil vers le bas pour le raccorder plus tard.
- Mesurer l'épaisseur entre le plafond et le toit :
 - Si la distance est de 2,5 à 5 cm, enlever les languettes prédécoupées des conduits inférieur et supérieur (fig. 11).
 - Si la distance est de 5 à 7,5 cm, enlever les languettes prédécoupées du conduit inférieur seulement (fig. 11).
 - Si la distance est de 7,5 cm à 10 cm, installer les conduits tels quels (fig. 11).



- Installer le gabarit de plafond en faisant glisser le conduit inférieur par-dessus le conduit supérieur (fig. 12).



- Tenir le gabarit de plafond d'une main et, de l'autre, installer les trois vis de montage de 15 cm dans le gabarit et le plateau de base.
 - Serrer les vis à la main et vérifier l'alignement. Il doit y avoir une ouverture égale de chaque côté et le rebord arrière doit être bien plaqué contre l'ouverture du toit
 - Serrer UNIFORMEMENT les vis de montage au couple de 4,5 à 5,5 Nm (newton-mètres). Ceci provoque la compression du joint d'étanchéité du toit jusqu'à une épaisseur d'environ 1,3 cm. Les vis sont autofreinées. Un serrage excessif n'est donc pas nécessaire.**

ATTENTION

Si les vis sont mal serrées, l'étanchéité du toit ne sera pas assurée. Si elles sont trop serrées, cela risque d'endommager le plateau de base du climatiseur ou le gabarit de plafond. Serrer les vis selon les valeurs données dans ce manuel.

G. Raccordement électrique du climatiseur

Important : L'installation électrique doit être effectuée par un électricien autorisé. Dans certaines régions, cet électricien doit posséder une licence.

AVERTISSEMENT

Déconnecter l'appareil de l'alimentation 220 - 240 volts CA. Le non-respect de cette instruction présente un risque de choc électrique, qui peut entraîner de graves blessures, voire la mort.

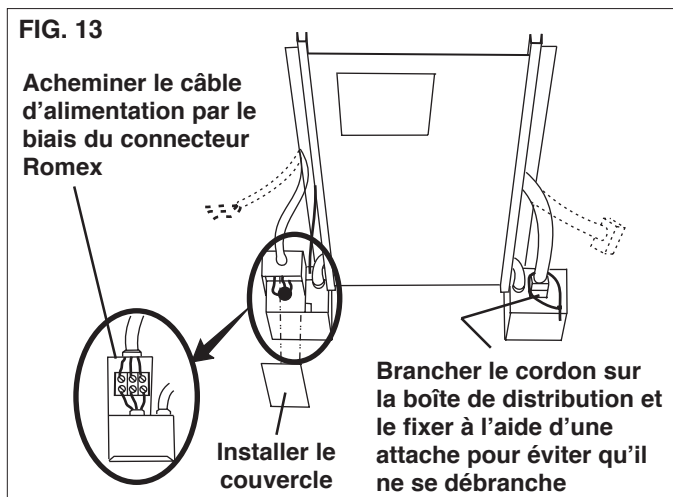
1. Il est possible de raccorder l'appareil directement à la boîte de connexion (pour un raccordement permanent) ou de raccorder une fiche moulée à la boîte de connexion (pour un raccordement ponctuel).
 - a. En cas de raccordement permanent : Acheminer le câble d'alimentation déjà installé sur l'ouverture du toit jusqu'à la boîte de connexion du gabarit de plafond. Faites le raccordement conformément aux instructions du paragraphe 2.
 - b. En cas de raccordement ponctuel : Brancher le câble d'alimentation mentionné dans « D. Câblage » sur la prise électrique installée (conformément aux lois applicables) à l'extrémité de l'ouverture du toit opposée à la boîte de connexion.

Important : Ne pas brancher la fiche moulée avant que le climatiseur ne soit complètement installé et avant d'être prêt à vérifier qu'il fonctionne. (Instructions d'utilisation)

- Acheminer l'ensemble de fiche moulée de la prise électrique jusqu'à la boîte de connexion en prenant garde à ne pas enrayer l'excès de câble pour ne pas entraver la circulation de l'air. Raccorder l'ensemble de fiche au bloc de branchement, comme décrit au paragraphe 2.
2. Raccorder le câble d'alimentation au climatiseur par le biais du bloc de branchement qui se situe dans la boîte de connexion. Raccorder les fils ensemble : blanc/blanc, noir/noir et vert/vert ou vert/conducteur de cuivre nu (L, N, et \perp respectivement).
 3. Serrer le connecteur du câble d'alimentation pour le maintenir en place. Prendre garde à ne pas pincer les câbles ou les faire accidentellement entrer en contact (court-circuit).

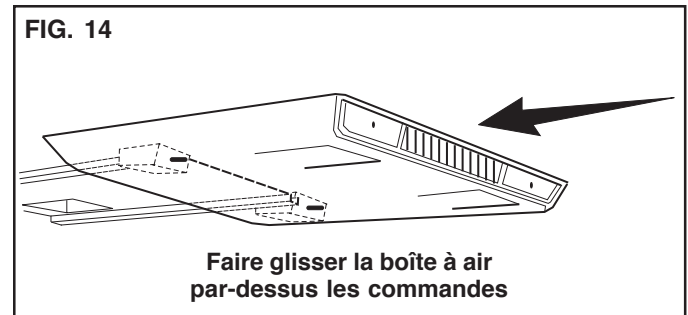
Remarque : Si l'élément chauffant en option fait partie de cette installation, il doit être installé maintenant. Les instructions d'installation sont fournies avec l'élément chauffant.

4. Repousser soigneusement l'excès de câble dans la boîte de connexion et installer le couvercle de la boîte avec les deux vis sans pointe fournies.
5. Brancher le cordon électrique en provenance de l'appareil supérieur dans le connecteur correspondant de la boîte de commutation (fig. 13).
6. Utiliser une attache pour retenir la ou les fiches de connexion pour qu'elles ne soient pas débranchées pendant le fonctionnement de l'appareil.



H. Installation de la boîte à air

1. Enlever les deux grilles et filtres de retour d'air.
2. Faire glisser l'avant de la boîte à air par-dessus les axes du thermostat et du sélecteur (fig. 14).

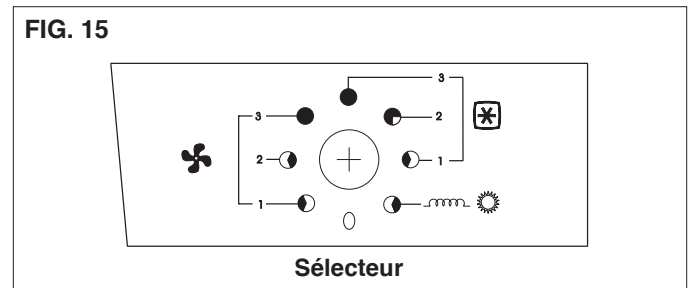


3. Installer les quatre vis dans les pieds de la boîte à air et dans les trous prépercés du gabarit de plafond.
4. Installer les grilles et les filtres de retour d'air en les poussant.
5. Installer les deux boutons en les enfonçant sur leurs axes.
6. L'alimentation du climatiseur doit maintenant être mise en **MARCHE**.
7. Le climatiseur est maintenant installé et prêt à fonctionner. Lire les instructions suivantes avant de faire fonctionner l'appareil.

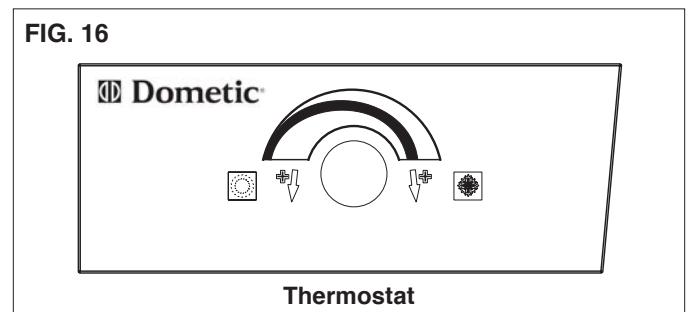
INSTRUCTIONS D'UTILISATION

A. Commandes

1. Le sélecteur comporte huit positions, dont celle d'**ARRET**. Le sélecteur commande la vitesse du ventilateur, le mode de chauffage et les modes de refroidissement (fig. 15).






2. Le thermostat commande la mise en marche et l'arrêt du compresseur à des températures allant de 18,5 °C à 32,5 °C (fig.16).



Remarque : Le thermostat ne commande pas le fonctionnement de l'élément chauffant, si ce dernier est installé.

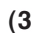
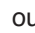

B. Refroidissement

1. Tourner le thermostat sur la position désirée.
2. Sélectionner la vitesse du ventilateur qui convient le mieux :
 - a. **REFROIDISSEMENT ELEVE** : Pour le niveau le plus élevé de refroidissement et l'élimination de l'humidité. (3 )
 - b. **REFROIDISSEMENT MODERE** : Pour un niveau modéré ou normal de refroidissement. (2 )
 - c. **REFROIDISSEMENT LEGER** : Pour maintenir un niveau de confort atteint. On utilise normalement cette vitesse la nuit. (1 )

Important : Lorsque le climatiseur est sous tension et qu'un refroidissement est nécessaire, le ventilateur et le compresseur se mettent en marche simultanément. Après avoir arrêté le climatiseur manuellement par le biais du sélecteur ou du thermostat, attendre toujours 2 à 3 minutes avant de le remettre en marche. Cela permet l'équilibrage des pressions du réfrigérant à l'intérieur du climatiseur et le redémarrage du compresseur.


Remarque : Le ventilateur marche en continu pour faire circuler l'air et maintenir une température égale. Le compresseur se met en marche lorsqu'un refroidissement est nécessaire pour maintenir le niveau de température souhaité.

C. Fonctionnement du ventilateur

1. Il fait circuler l'air dans le véhicule sans refroidissement ni chauffage. Il comporte trois positions : **VITESSE ELEVEE** (3 ) , **VITESSE MOYENNE** (2 ) ou **VITESSE BASSE** (1 ) à choisir selon les préférences individuelles (fig.15).

D. Chauffage (le cas échéant)

Remarque : Cet élément chauffant électrique ne remplace pas un appareil de chauffage et ne peut donc pas chauffer le véhicule par temps froid. Il ne sert qu'à adoucir la température des matins ou jours plus frais.

1. Tourner le sélecteur sur **CHALEUR EN OPTION** () (fig. 15).
2. L'élément chauffant se met ensuite en marche et commence à chauffer.
3. Lorsque le niveau de température souhaité dans le véhicule est atteint, déplacer le sélecteur sur la position d'**ARRET** ou de **VENTILATEUR**.

Remarque : Le thermostat ne commande pas le cycle de **MISE EN MARCHÉ/ARRET** de l'élément chauffant. Si l'élément chauffant en option n'est pas installé et sélectionné, le ventilateur fonctionnera en **VITESSE BASSE**.

E. Position d'ARRET

1. Pour arrêter l'appareil.

F. Entretien par le client

1. Retirer périodiquement les filtres de retour d'air situés au-dessus des panneaux amovibles de la boîte à air. Laver les filtres avec de l'eau tiède et du savon. Laisser sécher, puis réinstaller le filtre.

Remarque : Ne jamais faire fonctionner le climatiseur alors que les filtres de retour d'air ne sont pas en place. De la saleté pourrait s'accumuler sur le serpentin de l'évaporateur du climatiseur et en affecter sensiblement la performance.

2. Nettoyer le boîtier de la boîte à air et le tableau de commande à l'aide d'un linge doux imbibé d'un détergent doux. Ne jamais utiliser de cire pour meubles ou de poudre à récuser.
3. Le moteur du ventilateur est lubrifié en usine et ne nécessite donc aucun entretien dans des conditions d'utilisation normales.
4. Dans certaines conditions, du givre peut se former sur le serpentin de l'évaporateur. Si cela se produit, vérifier le filtre et le nettoyer s'il est sale. S'assurer que les lames ne sont pas obstruées. Le givre a plus tendance à s'accumuler sur les climatiseurs lorsque la température extérieure est relativement basse. Ceci peut être évité en réglant le bouton de commande du thermostat à un réglage plus chaud (en le tournant vers la gauche). Si le givre persiste, faire fonctionner le ventilateur en **VITESSE BASSE**, **MOYENNE** ou **ELEVEE**, jusqu'à ce que le serpentin de refroidissement n'ait plus de givre.
5. Si le climatiseur ne fonctionne pas ou fonctionne mal, contrôler ce qui suit avant de contacter votre centre de service.
 - a. Si la caravane est alimentée par le moteur, vérifier que celui-ci fonctionne et génère une tension.
 - b. Si la caravane est alimentée par une ligne électrique terrestre, vérifier que les caractéristiques de la ligne d'alimentation suffisent pour l'alimentation de la charge imposée par le climatiseur, et vérifier que le climatiseur est bien branché sur la ligne d'alimentation.
 - c. Inspecter le fusible ou le disjoncteur pour vérifier si le circuit est ouvert.
 - d. Après avoir exécuté les contrôles ci-dessus, contacter un centre de service local pour obtenir de l'aide. Seul un technicien qualifié doit exécuter des travaux sur cet équipement.
6. Si un câble ou cordon d'alimentation est endommagé, il doit être remplacé par le fabricant, un de ses techniciens ou une autre personne qualifiée.
7. Lors d'un appel à un centre de service, toujours donner :
 - a. Les numéros de modèle et de série du climatiseur, figurant sur la plaque signalétique située sur le plateau de base de l'appareil.
 - b. Les numéros de série et de pièce de l'ensemble de boîte à air, figurant sur la plaque signalétique située sur le gabarit de plafond. Il est possible de voir cette plaque par l'ouverture de la grille de filtration de la boîte à air.

FIG. 17

Montage sur le toit

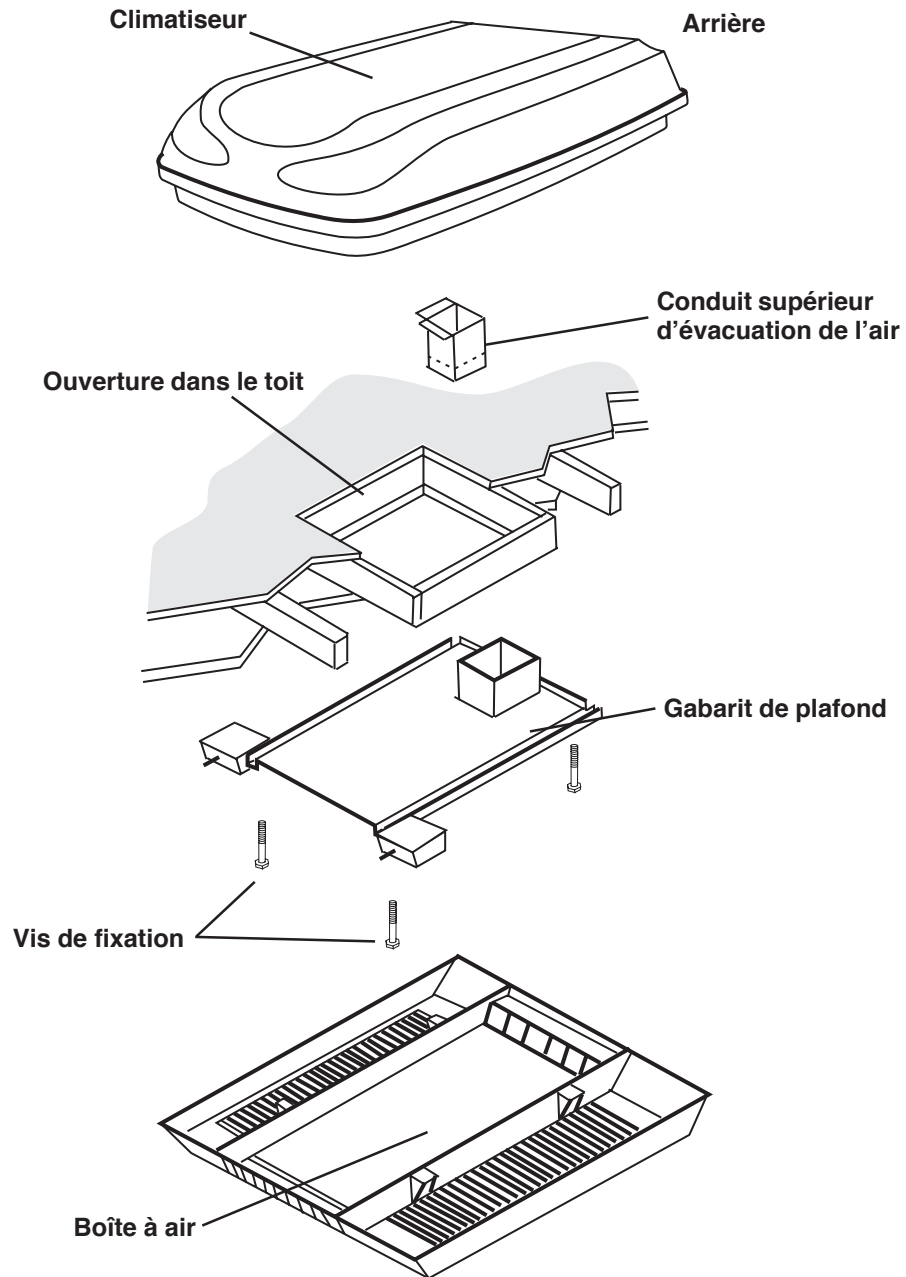


SCHÉMA DE CÂBLAGE DU CLIMATISEUR

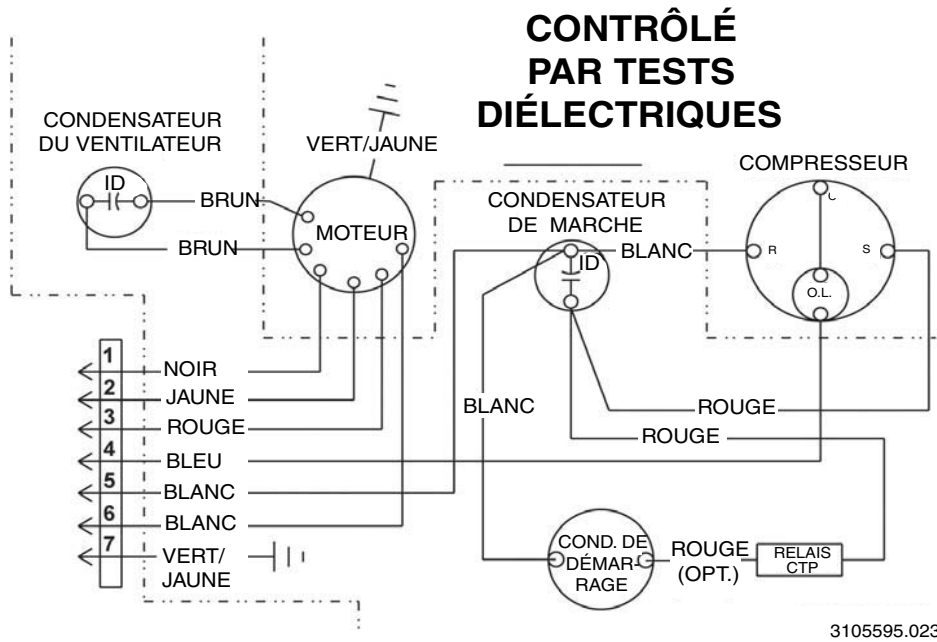
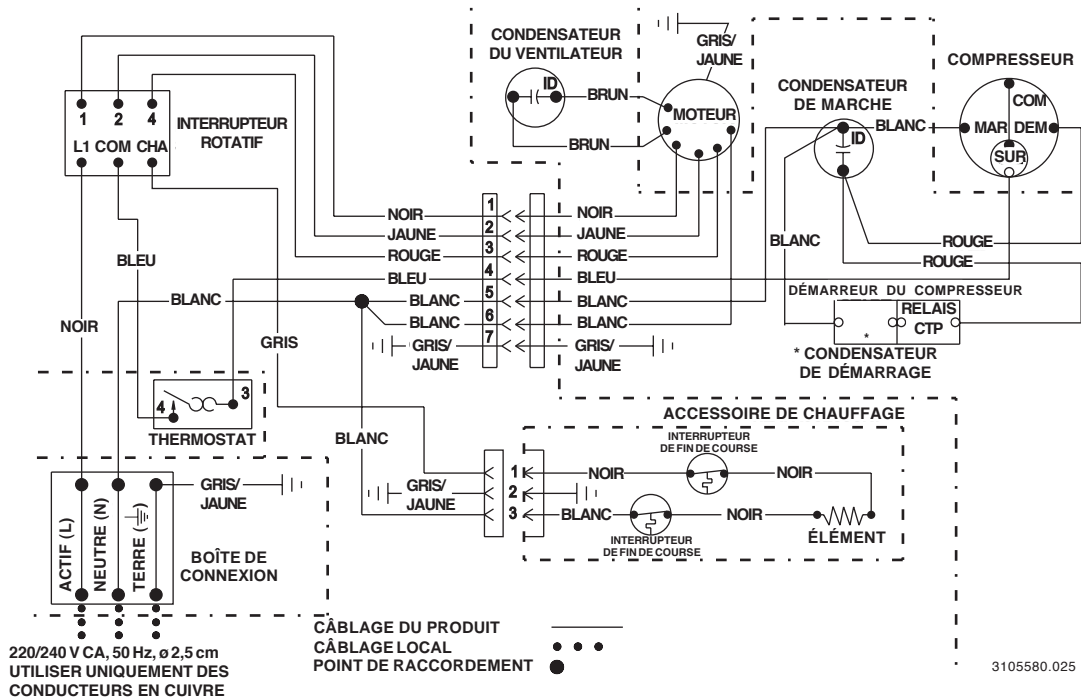


SCHÉMA DE CÂBLAGE DE LA BOÎTE À AIR



Dachklimaanlage

CARAVAN-MODELL B3200

TYP 3253.331

KUNDENDIENST

Dometic Corporation
Informationen
erhalten Sie unter:
www.dometic.com

! VORSICHT

Vor dem Einbau, Einstellen oder Warten des Geräts muss die Anleitung gelesen und verstanden werden. Die Installation muss von einem qualifizierten Techniker vorgenommen werden. Änderungen an diesem Produkt können gefährlich sein und zu Verletzungen und Sachbeschädigungen führen.

INSTALLATIONS- UND BETRIEBSANLEITUNG

Modell

B3200

ÜBERARBEITUNG:

Form Nr. 3310147.032

(Ersetzt Nr. 3310147.024)

Dänisch, deutsch, englisch,

finnisch, französisch, griechisch,

italienisch, niederländisch, norwegisch,

portugiesisch, schwedisch & spanisch

©2007 9/07 Dometic GmbH

D-57074 Siegen

**Wichtig: Die Anleitung muss
beim Gerät verbleiben.
Bitte sorgfältig lesen.**

SICHERHEITSVORKEHRUNGEN

Diese Anleitung enthält Sicherheitshinweise, die dem Benutzer helfen, Unfälle und Verletzungen zu vermeiden.

SYMBOLS FÜR SICHERHEITSHINWEISE



Dieses Symbol weist auf Gefahren hin. Die Nichtbeachtung von Gefahrenhinweisen kann zu Verletzungen führen.

Befolgen Sie daher die Empfehlungen und Hinweise für den gefahrlosen Betrieb.

BEDEUTUNG DER SIGNALWÖRTER

Das Gefahrensymbol wird vom Signalwort **VORSICHT** oder **ACHTUNG** begleitet. Das Gefahrensymbol und das Signalwort weisen zusammen auf die Gefahrenstufe hin.

⚠ VORSICHT weist auf die Gefahr einer schweren oder tödlichen Verletzung hin.

⚠ ACHTUNG weist auf die Gefahr einer leichten oder mittelschweren Verletzung hin.

ACHTUNG ohne Gefahrensymbol weist auf die Gefahr einer Sachbeschädigung hin.

Lesen und befolgen Sie jegliche Sicherheitshinweise.

ALLGEMEINE INFORMATIONEN

A. Die beschriebenen Produkteigenschaften oder -spezifikationen können ohne vorherige Ankündigung geändert werden.

B. Diese Klimaanlage wurde für folgende Anwendungen entwickelt:

1. Installation auf einem Wohnwagen bei der Herstellung des Wohnwagens.
2. Montage auf dem Dach eines Wohnwagens.
3. Dachkonstruktion aus Sparren und Streben mit Zwischenräumen von mindestens 406 mm.
4. Mindestens 25 mm und maximal 100 mm Abstand zwischen dem Dach und der Decke des Wohnwagens. Bei abweichenden Installationsverfahren ist eine Dachstärke von mehr als 100 mm möglich.

C. Die Fähigkeit der Klimaanlage, die gewünschte Innentemperatur aufrecht zu erhalten, ist von der Wärmeaufnahme des Wohnwagens abhängig. Benutzer können einige vorbeugende Maßnahmen ergreifen, um die Wärmeaufnahme des Wohnwagens zu reduzieren und die Leistung der Klimaanlage zu verbessern. Bei extrem hohen Außentemperaturen kann die Wärmeaufnahme des Wohnwagens folgendermaßen reduziert werden:

1. Abstellen des Wohnwagens in einem schattigen Bereich
2. Verwenden von Fensterverdunklungen (Rollläden und/ oder Vorhängen)
3. Fenster und Türen geschlossen halten, bzw. so selten wie möglich öffnen
4. Keine wärmeerzeugenden Geräte verwenden

Der Betrieb im Modus Maximale Umwälzung/Kühlung liefert die beste oder maximale Effizienz bei feuchten oder hohen Außentemperaturen.

Wenn Sie die Klimaanlage am frühen Morgen starten und eine ausreichende Vorlauf bei zu erwartenden hohen Außentemperaturen vorsehen, erleichtern Sie die Aufrechterhaltung der gewünschten Innentemperaturen.

Als dauerhafte Lösung gegen eine hohe Wärmeaufnahme empfehlen sich Vorzelte oder Fensterläden, die vor direkter Sonneneinstrahlung schützen. Sie bieten darüber hinaus zusätzlichen Raum für das gesellige Beisammensein in den kühleren Abendstunden.

D. Kondensation

Hinweise: Der Hersteller dieser Klimaanlage haftet nicht für Schäden, die durch kondensierende Feuchtigkeit an Decken oder anderen Oberflächen entstehen. Luft enthält Feuchtigkeit, die an kalten Oberflächen kondensiert. Wenn Luft in den Wohnwagen eindringt, kann sich an der Decke sowie den Fenstern, Metallteilen usw. kondensierte Feuchtigkeit niederschlagen. Die Klimaanlage absorbiert diese Feuchtigkeit während des normalen Betriebs. Halten Sie während des Betriebs der Klimaanlage Fenster und Türen geschlossen, um die Kondensation auf kalten Oberflächen zu minimieren.

Technische Daten

Modellnr.	B3200	Elektrische Heizung
Typ	3253.331	
Nennleistung des Kompressors (KW)	3,2	1,6
Stromversorgung	220/240 V, 50 Hz, 1 Ph	
Ampere bei voller Leistung (Kompressor/Motor)	5,2 / 1,1	--- / 1,1
Ampere bei stehendem Rotor (Kompressor/Motor)	26 / 3,8	--- / 3,8
Kältemittel R407C Gramm / Oz.	496/15,5	---
Schaltungsschutz	10 A zeitverzögerte Sicherung oder Schutzschalter	
Eingangsleistung (kW)	1,35	1,5
Mindestkabeldurchmesser	Bis zu 8 Meter 1 mm ² , Kupfer	
** Generatorgröße	1 Gerät - 3,5 kW 2 Geräte - 5,0 kW	

** Der Hersteller liefert **ALLGEMEINE** Richtlinien für Generatoranforderungen. Diese Richtlinien beruhen auf Erfahrungen aus der Praxis. Bei der Auswahl der Generatorleistung muss der Gesamtstromverbrauch des Wohnwagens beachtet werden. Beachten Sie, dass Generatoren in großen Höhen und durch fehlende Wartung an Leistung verlieren.

INSTALLATIONSANWEISUNGEN

A. Vorsichtsmaßnahmen

⚠ VORSICHT

Eine fehlerhafte Installation kann zu **Sachschäden und Verletzungen** führen.

1. Lesen Sie sich vor dem Einbau der Klimaanlage die Installations- und Betriebsanleitung sorgfältig durch.
2. Der Hersteller haftet nicht für Schäden oder Verletzungen, die aus der Nichtbeachtung dieser Anleitung entstehen.
3. Das Betriebsmittel soll in Übereinstimmung mit der staatlichen Installationsvorschrift gemäß IEC 335-2-40, CI, 7.12.1 installiert werden. Die Installation muss unter Einhaltung aller geltenden Vorschriften erfolgen.
4. Verwenden Sie mit dieser Klimaanlage **KEINE** Geräte oder Zubehörteile, die vom Hersteller nicht ausdrücklich zugelassen wurden.
5. Dieses Gerät darf nur von qualifiziertem Personal gewartet werden. Entsprechend einiger lokaler Vorschriften können für dieses Personal spezielle Zulassungen erforderlich sein.

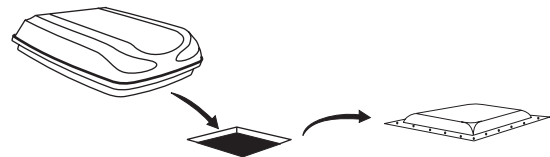
B. Auswahl der richtigen Position für die Klimaanlage

Diese Klimaanlage wurde speziell für die Installation auf dem Dach eines Wohnwagens entwickelt. Bei der Ermittlung der Kühlanforderungen ist Folgendes zu beachten:

- Größe des Wohnwagens;
- Fensterfläche (erhöhen die Wärmeaufnahme);
- Umfang der Isolierung von Wänden und Dach;
- Geografischer Standort des Wohnwagens;
- Persönliche Komfortanforderungen.

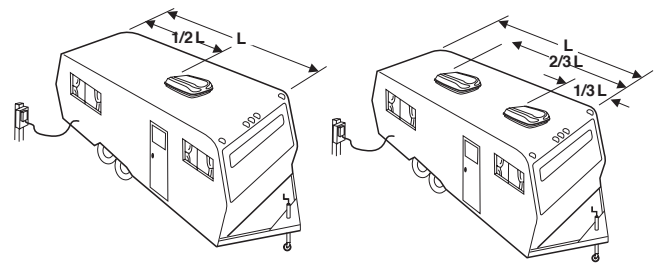
1. Normale Position: Die Klimaanlage wurde so konstruiert, dass sie über einer vorhandenen Lüftungsöffnung montiert werden kann.

ABB. 1



2. Sonstige Positionen: Wenn keine Dachlüftung vorhanden ist oder eine andere Position gewünscht wird, gelten folgende Empfehlungen:
 - a. Installation eines Geräts: Die Klimaanlage sollte geringfügig vor der Mitte (von vorne gesehen) sowie mittig von beiden Seiten montiert werden.
 - b. Installation von zwei Geräten: Installieren Sie eine Klimaanlage im 1. Drittel und die zweite Klimaanlage im 2. Drittel (von vorne gesehen) sowie mittig von beiden Seiten.

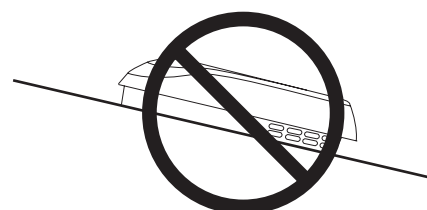
ABB. 2



Die Klimaanlage ist auf einem möglichst **glatten und ebenen** Dachabschnitt zu installieren, wobei der Wohnwagen auf einer ebenen Fläche stehen sollte.

Hinweis: Eine Neigung von 8° zu **beiden** Seiten ist akzeptabel, eine Neigung von **vorne nach hinten ist jedoch nicht** zulässig.

ABB. 3



Eine Neigung in Längsrichtung ist NICHT ZULÄSSIG.

3. Nach Auswahl der Position:
 - a. Überprüfen Sie die Installationsposition der Klimaanlage auf Hindernisse. Siehe ABB. 4.
 - b. Das Dach muss für eine Belastung von 65 kg bei Bewegung des Wohnwagens ausgelegt sein. In der Regel entspricht dies einer statischen Belastung von 100 kg.

ACHTUNG

Der Installateur der Klimaanlage haftet für die Stabilität des Wohnwagendachs. Erzeugen Sie keine Vertiefungen auf dem Dach, in denen sich Wasser sammeln kann. Wenn sich in der Umgebung der Klimaanlage Wasser sammelt, kann dieses in den Innenraum eindringen und Schäden an der Klimaanlage sowie am Wohnwagen verursachen.

- c. Überprüfen Sie das Innere des Wohnwagens auf Hindernisse für die Abluftvorrichtung (beispielsweise Türöffnungen, Raumteiler, Vorhänge, Deckenbefestigungen usw.). Siehe ABB. 4 und 5.

ABB. 4

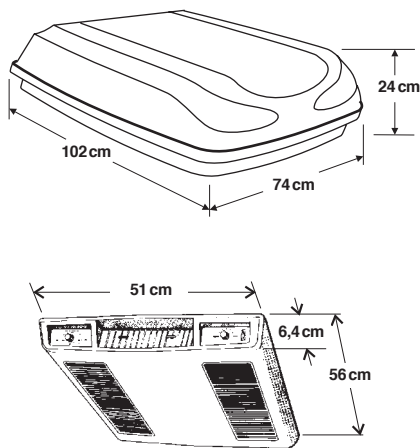
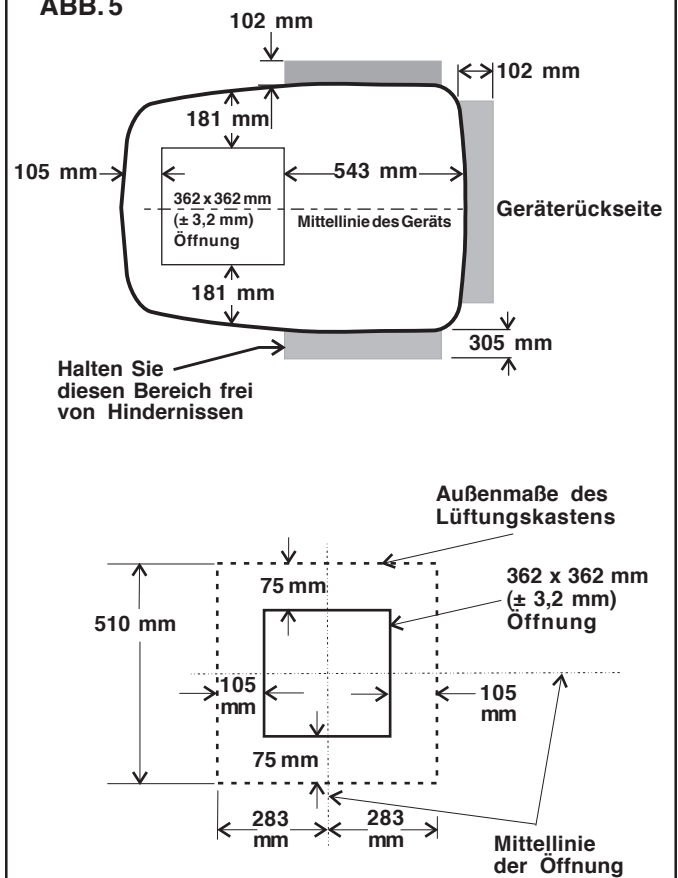


ABB. 5



C. Vorbereitung des Dachs

1. Voraussetzungen für die Öffnung - Lesen Sie sich alle folgenden Anweisungen durch, bevor Sie mit der Installation und der Vorbereitung der Deckenöffnung beginnen.

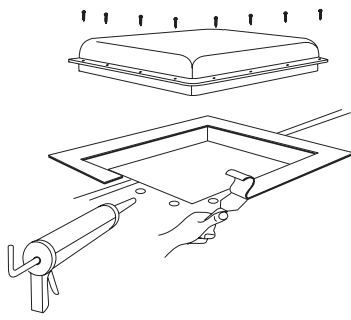
Wenn keine vorhandene Dachlüftung verwendet werden soll, muss eine Öffnung von 362 x 362 mm ($\pm 3,2$ mm) in das Dach und die Decke des Wohnwagens geschnitten werden. Diese Öffnung muss zwischen den Dachverstärkungen angebracht werden.

⚠ VORSICHT

Zwischen dem Dach und der Decke können elektrische Kabel verlaufen. Klemmen Sie das 220/240-Volt-Netzkabel sowie den 12-Volt-Pluspol (+) von der Batterie ab. Bei Nichtbefolgung besteht die Gefahr von Stromschlägen sowie von schweren und tödlichen Verletzungen.

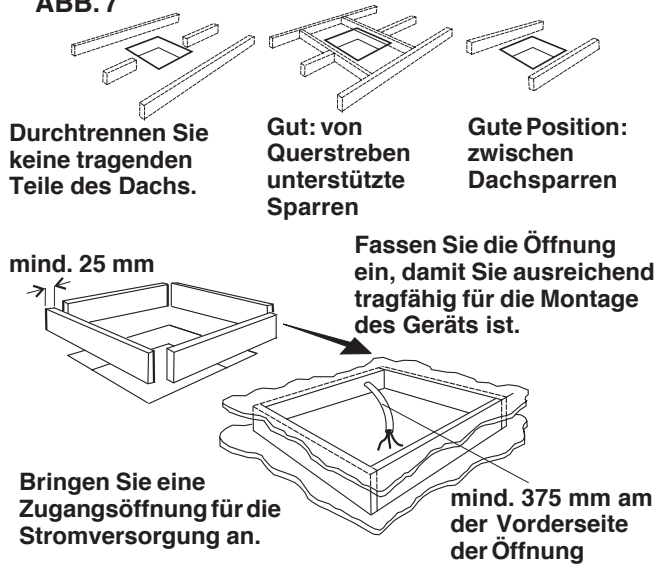
- Die Öffnung von 362 x 362 mm ($\pm 3,2$ mm) ist Teil der Abluftsystems der Klimaanlage und muss in Übereinstimmung mit geltenden Vorschriften angefertigt werden.
2. Entfernen der Dachluke
 - a. Lösen Sie die Schrauben, und entfernen Sie die Dachluke.
 - b. Entfernen Sie sämtliche Dichtmaterialien im Bereich der Öffnung.
 - c. Dichten Sie alle Schraubenlöcher und Nähte im Bereich der Dachdichtung ab. Verwenden Sie eine zuverlässige Allwetterdichtmasse. Siehe ABB. 6.

ABB. 6



- d. Wenn die Öffnung größer als 362 x 362 mm ($\pm 3,2$ mm) ist, muss sie auf eine Größe von 362 x 362 mm ($\pm 3,2$ mm) verkleinert werden.
 - e. Wenn die Öffnung kleiner als 362 x 362 mm ($\pm 3,2$ mm) ist, muss sie entsprechend vergrößert werden.
3. Neue Öffnung - (Installation ohne Verwendung der Lüftungsöffnung)
 - a. Markieren Sie auf dem Dach ein Quadrat von 362 x 362 mm ($\pm 3,2$ mm), und schneiden Sie die Öffnung sorgfältig aus.
 - b. Verwenden Sie die Dachöffnung als Schablone, um eine Öffnung in die Decke zu schneiden.
 - c. Die hergestellte Öffnung muss zur Stabilisierung und zur Verhinderung des Ansaugens von Luft aus dem Dachhohlraum eingefasst werden. Verwenden Sie Holzleisten mit einer Stärke von mindestens 25 mm. Denken Sie daran, im vorderen Bereich der Öffnung eine Bohrung für die Stromversorgung vorzusehen. Siehe ABB. 7.

ABB. 7



ACHTUNG

Der Installateur der Klimaanlage haftet für die Stabilität des Wohnwagendachs. Erzeugen Sie keine Vertiefungen auf dem Dach, in denen sich Wasser sammeln kann. Wenn sich in der Umgebung der Klimaanlage Wasser sammelt, kann dieses in den Innenraum eindringen und Schäden an der Klimaanlage sowie am Wohnwagen verursachen.

D. Kabelspezifikationen

1. 220/240-Volt-Wechselstromkabel

Verlegen Sie ein geerdetes 220/240-Volt-Kupferkabel mit einem Querschnitt von 1 mm² von der verzögerten Sicherung oder vom Schutzschalter zur Dachöffnung.

 - a. Dieses Kabel muss sich im vorderen Bereich der Öffnung von 362 x 362 mm ($\pm 3,2$ mm) befinden.
 - b. Die Stromversorgung MUSS mit einer separaten verzögerten 10 A-Sicherung oder einem HACR-Schutzschalter gesichert sein.
 - c. Stellen Sie sicher, dass das Stromkabel mindestens 375 mm in die Dachöffnung hineinreicht. Dies gewährleistet einen problemlosen Anschluss an den Verteilerkasten.
 - d. Der Kabelanschluss muss den geltenden Vorschriften entsprechen.
 - e. Verwenden Sie eine Stahlmantelung und einen Dichtungsring o.ä., um das Kabel am Durchgang zu schützen.

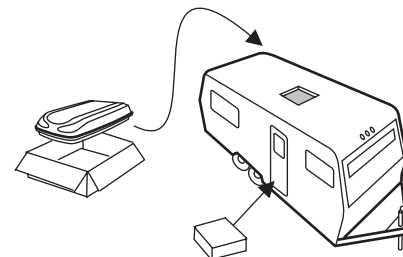
E. Installieren der Klimaanlage auf dem Dach

⚠ ACHTUNG

Das Gerät wiegt ca. 45 kg. Verwenden Sie eine mechanische Hebevorrichtung, um die Klimaanlage auf das Dach zu heben. Dadurch vermeiden Sie Rückenverletzungen.

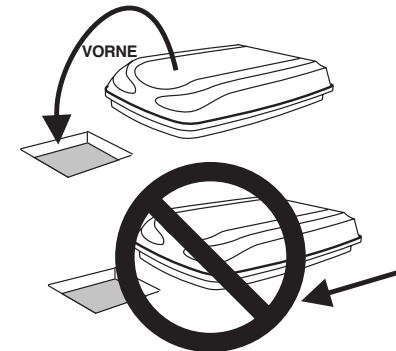
1. Entnehmen Sie die Klimaanlage aus der Verpackung. Siehe ABB. 8.

ABB. 8



2. Platzieren Sie die Klimaanlage auf dem Dach.
3. Heben Sie das Gerät über die vorbereitete Öffnung, und setzen Sie es dort ab. Verwenden Sie die Dichtung am Gerät als Orientierungshilfe. Siehe ABB. 9.

ABB. 9



ACHTUNG

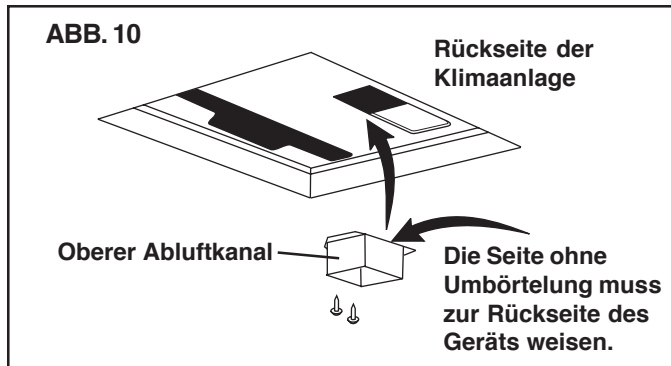
Vermeiden Sie es, das Gerät zu schieben. Auf diese Weise kann die Dichtung auf der Unterseite des Geräts beschädigt werden, was zu einer undichten Installation führen kann.

- Platzieren Sie den mechanischen Lüftungskasten im Inneren des Wohnwagens. Dieser Kasten enthält Montagevorrichtungen für die Klimaanlage und wird im Inneren des Wohnwagens verwendet.

Damit sind die Außenarbeiten abgeschlossen. Kleinere Anpassungen können gegebenenfalls vom Inneren des Wohnwagens aus vorgenommen werden.

F. Installieren der Klimaanlage

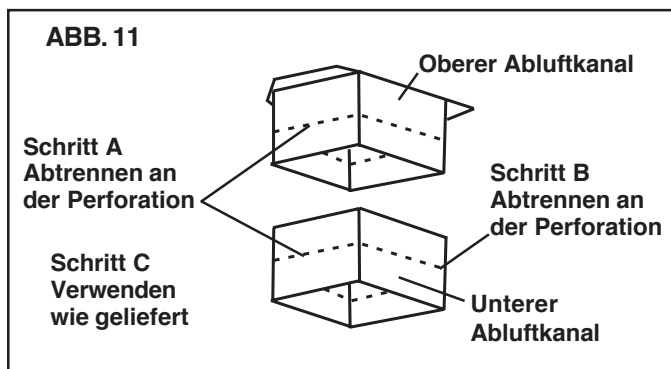
- Entnehmen Sie den Lüftungskasten und die Montagevorrichtungen aus der Verpackung. Der obere Kanal befindet sich innerhalb des unteren Kanals, der Teil des Deckenrahmens ist.
- Überprüfen Sie die genaue Ausrichtung, und justieren Sie das Gerät bei Bedarf (Dachdichtung zentriert bei 362 x 362 mm (± 3,2 mm).)



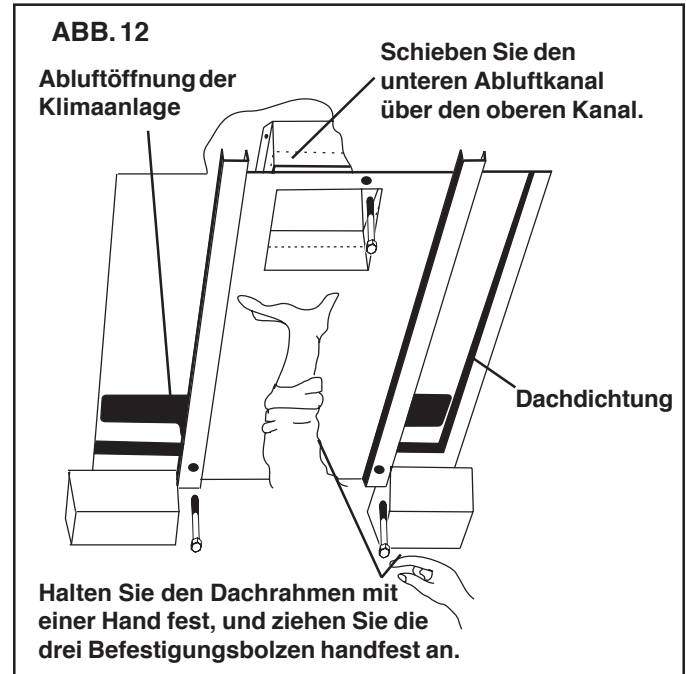
- Entfernen Sie den oberen Kanal vom Deckenrahmen, und platzieren Sie ihn über der Abluftöffnung. Siehe ABB. 10.

Hinweis: Die Seite ohne Umbörtelung muss zur UNTERSEITE der Öffnung weisen.

- Verwenden Sie zwei spitze 10-mm-Blechschrauben, um den Kanal an der unteren Gehäuseschale zu befestigen. In der Gehäuseschale sind Löcher für diese Schrauben vorgesehen.
- Greifen Sie in die Abluftöffnung der Klimaanlage, und ziehen Sie das elektrische Kabel des Geräts zum späteren Anschließen nach unten.
- Anpassen der Decke an die Stärke des Daches:
 - Wenn der Abstand 25 bis 50 mm beträgt, entfernen Sie die perforierten Streifen sowohl vom oberen als auch vom unteren Kanal. Siehe ABB. 11.
 - Wenn der Abstand 50 bis 75 mm beträgt, entfernen Sie lediglich die perforierten Streifen vom unteren Kanal. Siehe ABB. 11.
 - Wenn der Abstand 75 bis 100 mm beträgt, installieren Sie die Kanäle unverändert. Siehe ABB. 11.



- Installieren Sie den Deckenrahmen, indem Sie den unteren Kanal über den oberen Kanal schieben. Siehe ABB. 12.



- Halten Sie den Deckenrahmen mit einer Hand fest, und stecken Sie mit der anderen Hand die drei 150 mm langen Montagebolzen durch den Rahmen in die Gehäuseschale.
 - Ziehen Sie die Bolzen handfest an, und prüfen Sie die Ausrichtung. Die Öffnungen sollten rechts und links gleich groß sein. Die rückseitige Umbörtelung muss fest an der Dachöffnung anliegen.
 - Ziehen Sie die drei Bolzen mit einem Drehmoment von 4,5 bis 5,5 Nm (Newtonmeter) **GLEICHMÄSSIG** fest. Dadurch wird die Dachdichtung auf ca. 13 mm komprimiert. Die Bolzen sind selbstsichernd, ein übermäßiges Anziehen ist daher nicht erforderlich.

ACHTUNG

Wenn die Bolzen nicht angezogen werden, wird möglicherweise keine vollständige Dichtigkeit des Daches erreicht. Wenn die Bolzen zu fest angezogen werden, können die Unterseite der Klimaanlage oder der Deckenrahmen beschädigt werden. Ziehen Sie die Bolzen entsprechend der Drehmomentangaben in dieser Anleitung an.

G. Anschluss der Stromversorgung an die Klimaanlage

Wichtig: Die elektrische Installation darf ausschließlich von einem qualifizierten Elektriker vorgenommen werden. Unter Umständen benötigt dieser eine spezielle Zulassung.

VORSICHT

Trennen Sie die 220/240 Volt-Stromversorgung. Bei Nichtbefolgung besteht die Gefahr von Stromschlägen sowie von schweren und tödlichen Verletzungen.

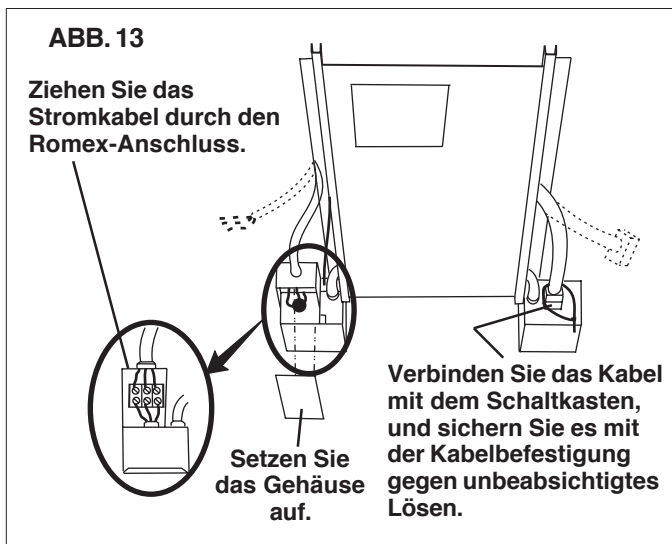
1. Sie können die Kabel direkt im Verteilerkasten verlegen und eine permanente Verbindung herstellen, oder mit einem anulkanisierten Stecker an den Verteilerkasten anschließen.
 - a. Permanente Verbindung: Verlegen Sie das zuvor durch die Dachöffnung gezogene Stromkabel im Verteilerkasten auf dem Deckenrahmen. Stellen Sie die Verbindung wie in Abschnitt 2 beschrieben her.
 - b. Steckerverbindung: Verwenden Sie das Stromversorgungskabel (wie unter „D. Kabelspezifikationen“ angegeben), um den Anschluss an die Stromversorgung vorschriftsgemäß an der Seite der Dachöffnung vorzunehmen, die am weitesten vom Verteilerkasten entfernt ist.

Wichtig: Stecken Sie den Stecker erst ein, nachdem Sie die Klimaanlage vollständig installiert haben und eine Funktionsprüfung durchgeführt werden kann. (Betriebsanleitung)

- Führen Sie den Stecker von der Stromversorgung in den Verteilerkasten, und achten Sie beim Aufwickeln des überschüssigen Kabels darauf, dass der Luftstrom nicht behindert wird. Verbinden Sie den Stecker wie in Abschnitt 2 erläutert mit der Anschlussklemme.
2. Verbinden Sie das Stromkabel mit der entsprechenden Anschlussklemme der Klimaanlage im Verteilerkasten. Verbinden Sie weiß mit weiß, schwarz mit schwarz und grün mit grün oder einem blanken Kupferdraht (Phase bzw. L N und \perp).
 3. Befestigen Sie die Zugentlastung am Kabel, um es ordnungsgemäß zu fixieren. Achten Sie darauf, die Kabel nicht zu quetschen und kurzzuschließen.

Hinweis: Wenn Sie eine optionale elektrische Heizung besitzen, installieren Sie diese zu diesem Zeitpunkt. Installationshinweise liegen der elektrischen Heizung bei.

4. Ziehen Sie das überschüssige Kabel vorsichtig zurück in den Verteilerkasten, und befestigen Sie die Abdeckung mit den beiden mitgelieferten abgestumpften Schrauben.
5. Schließen Sie das Kabel der oberen Einheit an den Anschluss des Schaltkastens an. Siehe ABB. 13.
6. Schlingen Sie die Kabelbefestigung um die Stecker, um ein Entfernen während des Betriebs zu verhindern.



H. Installation des Lüftungskasten

1. Entfernen Sie die beiden Abluftgitter und -filter.
2. Schieben Sie die Vorderseite des Lüftungskastens über die Anschlüsse des Thermostats und des Auswahlschalters. Siehe ABB. 14.

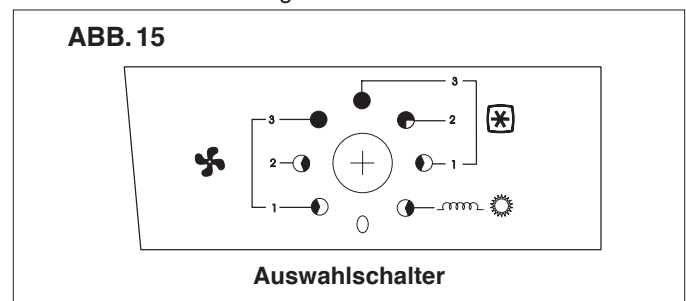


3. Stecken Sie die vier Schrauben durch die Löcher im Lüftungskasten, und schrauben Sie sie in die vorgesehenen Löcher im Deckenrahmen.
4. Bringen Sie die Abluftgitter und -filter wieder an, indem Sie sie wieder an ihre Stelle drücken.
5. Setzen Sie die beiden Knöpfe auf die Wellen des Thermostats und des Auswahlschalters auf.
6. Die Stromversorgung für die Klimaanlage kann jetzt **Eingeschaltet** werden.
7. Die Klimaanlage ist jetzt installiert und betriebsbereit. Lesen Sie vor Inbetriebnahme des Geräts die folgende Betriebsanleitung.

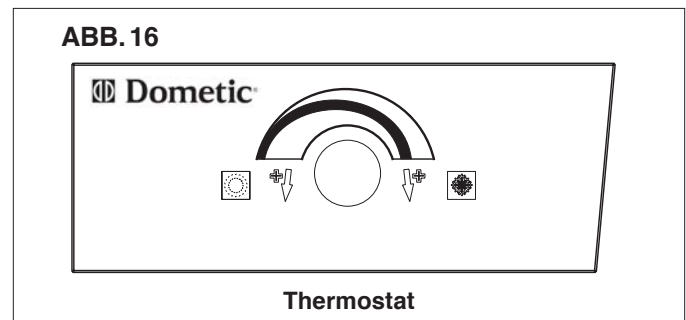
BETRIEBSANLEITUNG

A. Bedienelemente

1. Der Auswahlschalter besitzt acht Stellungen (einschließlich **AUS**). Mit diesem Schalter werden die Ventilatorgeschwindigkeit, der Heizungsmodus und der Kühlmodus gesteuert. Siehe ABB. 15.






2. Mithilfe des Thermostats wird der Kompressor ein- und ausgeschaltet. Der Kühltemperaturbereich liegt zwischen 18,5 und 32,5° C. Siehe ABB. 16.



Hinweis: Die optionale elektrische Heizung wird nicht über den Thermostat gesteuert.




B. Kühlbetrieb

1. Stellen Sie am Thermostat die gewünschte Kühlung ein.
2. Stellen Sie die gewünschte Ventilatorgeschwindigkeit ein:
 - a. **MAXIMALE KÜHLUNG:** Wählen Sie diese Einstellung, wenn eine maximale Kühlung und Entfeuchtung gewünscht wird. (3 )
 - b. **MITTLERE KÜHLUNG:** Wählen Sie diese Einstellung, wenn eine normale bzw. mittlere Kühlung gewünscht wird. (2 )
 - c. **GERINGE KÜHLUNG:** Wählen Sie diese Einstellung, wenn die bestehende Raumtemperatur aufrechterhalten werden soll. Diese Einstellung wird in der Regel für den Nachtbetrieb verwendet. (1 )

Wichtig: Wenn die Klimaanlage eingeschaltet ist und der Thermostat die Kühlung aktiviert, starten der Ventilator und der Kompressor gleichzeitig. Warten Sie nach dem manuellen Ausschalten der Klimaanlage über den Auswahlschalter oder den Thermostat immer 2 bis 3 Minuten ab, bevor Sie die Klimaanlage wieder einschalten. Auf diese Weise kann sich der Kühlmitteldruck in der Klimaanlage ausgleichen, und der Kompressor kann neu gestartet werden.


Hinweis: Der Lüfter läuft kontinuierlich, um die Luft umzuwälzen und eine gleichmäßige Raumtemperatur aufrecht zu erhalten. Der Kompressor wird zugeschaltet, sobald zur Aufrechterhaltung der gewählten Temperatur eine Kühlung erforderlich ist.

C. Lüfterbetrieb

1. Im Lüfterbetrieb wird die Luft im Wohnwagen umgewälzt, ohne sie zu kühlen oder zu heizen. Es stehen drei Positionen zu Verfügung: **MAXIMALE LÜFTUNG (3 )**, **MITTLERE LÜFTUNG (2 )** oder **GERINGE LÜFTUNG (1 )**. Die Auswahl kann nach Belieben erfolgen. Siehe ABB. 15

D. Heizbetrieb (falls vorhanden)

Hinweis: Diese elektrische Heizung ersetzt keinen Heizofen zur Heizung des Wohnwagens bei kalten Witterungen. Sie dient lediglich zur mäßigen Aufwärmung an kühlen Tagen und in den Morgenstunden.

1. Stellen Sie den Auswahlschalter auf **ZUSATZHEIZUNG** () . Siehe ABB. 15.
2. Die Heizung schaltet sich ein.
3. Wenn die gewünschte Temperatur im Wohnwagen erreicht ist, stellen Sie den Schalter auf **AUS** oder **LÜFTER**.

Hinweis: Der Betrieb der Heizung lässt sich nicht mithilfe des Thermostats regeln. Wenn die optionale Heizung nicht installiert ist, wird der Lüfter im Modus **GERINGE LÜFTUNG** betrieben.

E. Position AUS

1. In dieser Position ist das Gerät ausgeschaltet.

F. Wartung durch den Kunden

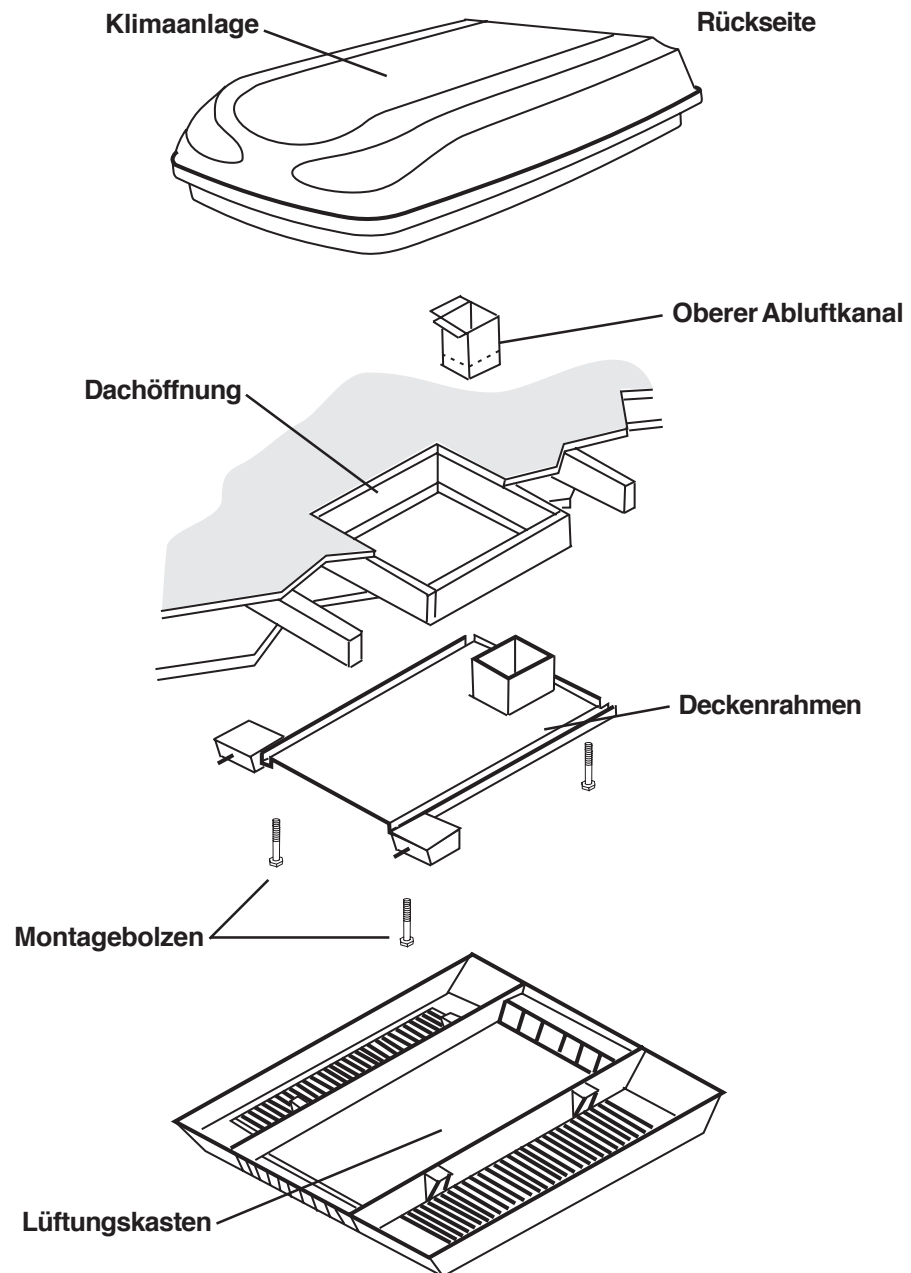
1. Entnehmen Sie regelmäßig die Abluftfilter, die sich oberhalb der abnehmbaren Abdeckungen im Lüftungskasten befinden. Waschen Sie die Filter mit Seife und warmem Wasser, und setzen Sie sie nach dem Trocknen wieder ein.

Hinweis: Betreiben Sie die Klimaanlage NICHT ohne eingesetzte Abluftfilter. Auf diese Weise kann sich Schmutz auf der Verdampferschlange absetzen, wodurch die Leistung des Geräts beeinträchtigt wird.

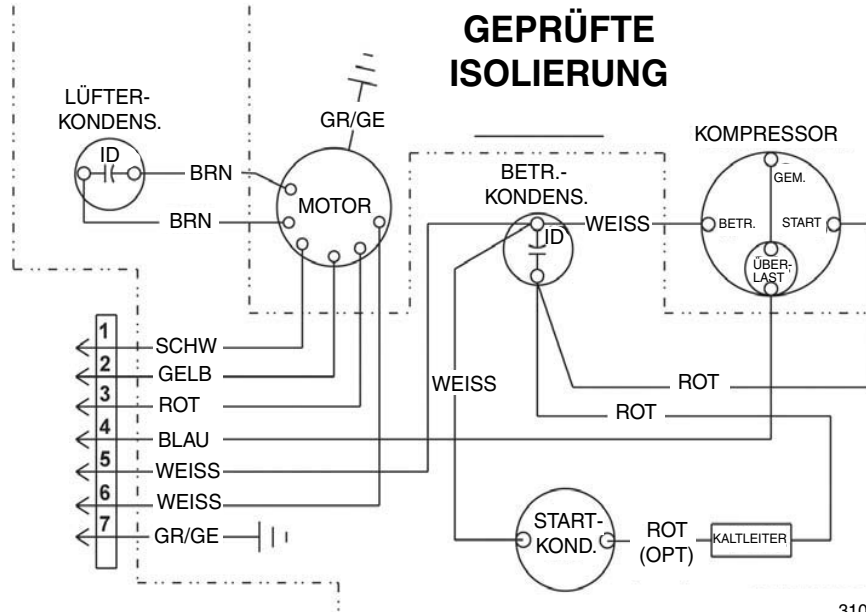
2. Reinigen Sie das Gehäuse und das Bedienelement mit einem weichen feuchten Tuch und einem milden Reinigungsmittel. Verwenden Sie keine Möbelpolitur oder Scheuerpulver.
3. Der Lüftermotor ist werksseitig geschmiert und erfordert unter normalen Bedingungen keine Wartung.
4. Unter bestimmten Umständen kann die Verdampferschlange vereisen. Überprüfen Sie in diesem Fall die Filter, und reinigen Sie sie gegebenenfalls. Stellen Sie sicher, dass die Lufteintrittsöffnungen frei sind. Klimaanlage neigen bei niedrigen Außentemperaturen eher zum Vereisen. Um dies zu vermeiden, drehen Sie den Auswahlschalter auf eine höhere Temperatur (gegen den Uhrzeigersinn). Wenn die Vereisung fortbesteht, betreiben Sie das Gerät ausschließlich in den Modi **GERINGE**, **MITTLERE** oder **MAXIMALE LÜFTUNG**, bis die Verdampferschlange eisfrei ist.
5. Wenn das Gerät nicht oder nicht ordnungsgemäß arbeitet, überprüfen Sie die folgenden Optionen, bevor Sie sich mit dem Kundendienst in Verbindung setzen.
 - a. Wenn der Wohnwagen mit einem Motorgenerator verbunden ist, überprüfen Sie, dass der Generator läuft und Strom produziert.
 - b. Wenn der Wohnwagen mit einem Stromkabel an die Stromversorgung angeschlossen ist, überprüfen Sie, dass das Kabel für die Last der Klimaanlage ausreichend dimensioniert und ordnungsgemäß an die Stromversorgung angeschlossen ist.
 - c. Überprüfen Sie, ob die Sicherung bzw. der Schutzschalter den Stromkreis unterbrechen.
 - d. Wenn das Problem nach den vorgenannten Überprüfungen fortbesteht, wenden Sie sich an den örtlichen Kundendienst. Die Wartung des Geräts darf ausschließlich von einem qualifizierten Techniker ausgeführt werden.
6. Wenn jegliche Leitungen oder Stromkabel beschädigt sind und ausgetauscht werden müssen, darf dies ausschließlich durch den Hersteller, seine Kundendienstrepräsentanten oder einen gleichwertig qualifizierten Fachmann erfolgen.
7. Wenn Sie sich an den Kundendienst wenden, halten Sie folgende Informationen bereit:
 - a. Modell- und Seriennummer der Klimaanlage (auf dem Typenschild auf der unteren Gehäuseschale der Klimaanlage angegeben).
 - b. Teile- und Seriennummer des Lüftungskastens (auf dem Typenschild auf dem Deckenrahmen angegeben). Zugang zu diesem Typenschild erhalten Sie durch die Gitteröffnung des Filters.

ABB. 17

Dacheinheit

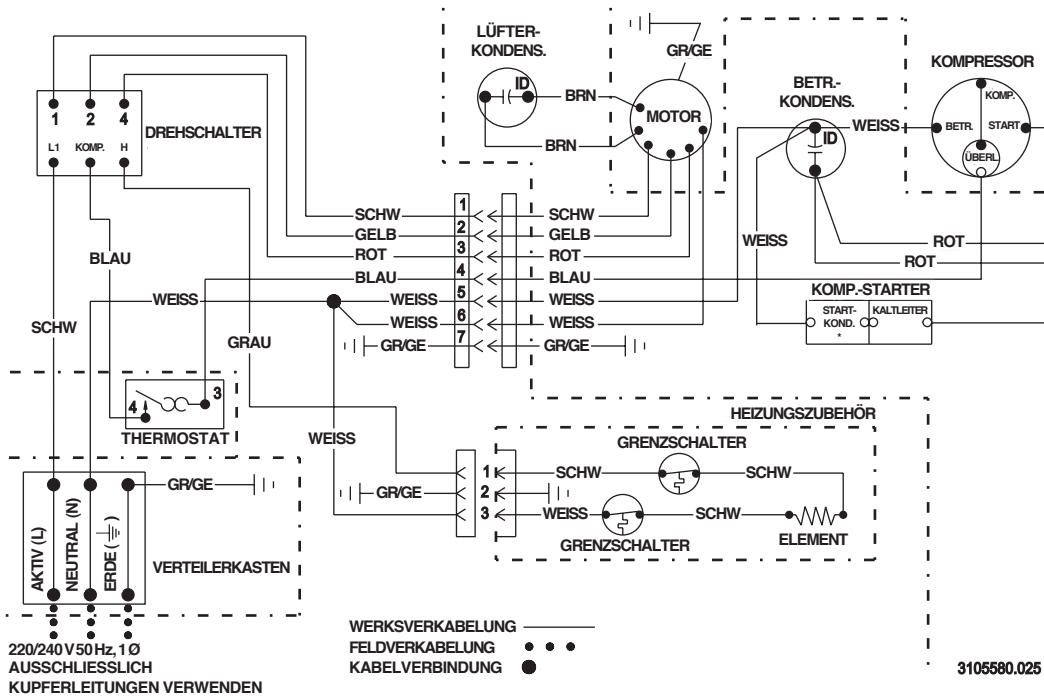


SCHALTPLAN DER KLIMAAANLAGE



3105595.023

SCHALTPLAN DES LÜFTUNGSKASTENS



3105580.025

Κλιματιστικό οροφής ΜΟΝΤΕΛΟ ΤΡΟΧΟΣΠΙΤΟΥ Β3200 ΤΥΠΟΣ 3253.331

**ΓΡΑΦΕΙΟ
ΕΞΥΠΗΡΕΤΗΣΗΣ**
Dometic Corporation
Για πληροφορίες
Επικοινωνήστε:
www.dometic.com

⚠ ΠΡΟΕΙΔΟΠΟΙΗΣΗ

Πρέπει να διαβάσετε και να κατανοήσετε αυτό το εγχειρίδιο πριν από την πραγματοποίηση εγκατάστασης, ρύθμισης, επισκευής ή συντήρησης. Αυτή η μονάδα πρέπει να εγκαθίσταται από ειδικευμένο τεχνικό προσωπικό. Η τροποποίηση αυτού του προϊόντος μπορεί να είναι εξαιρετικά επικίνδυνη και να οδηγήσει σε τραυματισμό ή υλικές ζημιές.

ΕΓΚΑΤΑΣΤΑΣΗ & ΛΕΙΤΟΥΡΓΙΑ ΟΔΗΓΙΕΣ

Μοντέλο B3200

ΑΝΑΘΕΩΡΗΣΗ:
Αρ. φόρμας 3310147.032
(Αντικαθιστά τον αρ. 3310147.024)
Αγγλικά, Γαλλικά, Γερμανικά,
Δανέζικα, Ελληνικά, Ισπανικά,
Ιταλικά, Νορβηγικά, Ολλανδικά,
Πορτογαλικά, Σουηδικά & Φιλανδικά
©2007 9/07 Dometic GmbH
D-57074 Siegen

Σημαντικό: Οι οδηγίες αυτές πρέπει να φυλάσσονται μαζί με τη μονάδα. Ο κάτοχος πρέπει να τις διαβάσει προσεκτικά.

ΟΔΗΓΙΕΣ ΑΣΦΑΛΕΙΑΣ

Αυτό το εγχειρίδιο περιέχει πληροφορίες και οδηγίες ασφαλείας που επιτρέπουν στους χρήστες να εξαλείψουν ή να περιορίσουν τον κίνδυνο ατυχημάτων και τραυματισμών.

ΑΝΑΓΝΩΡΙΣΗ ΠΛΗΡΟΦΟΡΙΩΝ ΑΣΦΑΛΕΙΑΣ



Αυτό είναι το σύμβολο συναγερμού ασφαλείας. Όταν βλέπετε το συγκεκριμένο σύμβολο σε αυτό το εγχειρίδιο, να προσέχετε για το ενδεχόμενο τραυματισμού.

Ακολουθείτε τις συνιστώμενες προφυλάξεις και τις οδηγίες ασφαλούς χειρισμού.

ΚΑΤΑΝΟΗΣΗ ΣΥΝΘΗΜΑΤΙΚΩΝ ΛΕΞΕΩΝ

Οι λέξεις, **ΠΡΟΕΙΔΟΠΟΙΗΣΗ** ή **ΠΡΟΣΟΧΗ** χρησιμοποιούνται με το προειδοποιητικό σύμβολο συναγερμού ασφαλείας. Υποδηλώνουν το βαθμό κινδύνου για ενδεχόμενο τραυματισμό.

⚠ ΠΡΟΕΙΔΟΠΟΙΗΣΗ : υποδηλώνει ενδεχόμενη επικίνδυνη κατάσταση η οποία, εάν δεν αποφευχθεί, μπορεί να οδηγήσει στο θάνατο ή σε σοβαρό τραυματισμό.

⚠ ΠΡΟΣΟΧΗ : υποδηλώνει ενδεχόμενη επικίνδυνη κατάσταση η οποία, εάν δεν αποφευχθεί, μπορεί να οδηγήσει σε μικρής ή μέτριας σοβαρότητας τραυματισμό.

ΠΡΟΣΟΧΗ : όταν χρησιμοποιείται χωρίς το προειδοποιητικό σύμβολο ασφαλείας, υποδηλώνει ενδεχόμενη επικίνδυνη κατάσταση η οποία, εάν δεν αποφευχθεί, μπορεί να οδηγήσει σε υλικές ζημιές.

Διαβάστε και τηρήστε όλες τις πληροφορίες και οδηγίες ασφαλείας.

ΓΕΝΙΚΕΣ ΠΛΗΡΟΦΟΡΙΕΣ

A. Τα χαρακτηριστικά και οι προδιαγραφές του προϊόντος όπως περιγράφονται ή απεικονίζονται στο παρόν υπόκεινται σε αλλαγές χωρίς προηγούμενη ειδοποίηση.

B. Αυτό το κλιματιστικό προορίζεται για:

1. Εγκατάσταση σε τροχόσπιτο κατά την κατασκευή του τροχόσπιτου.
2. Συναρμολόγηση στην οροφή ενός τροχόσπιτου.
3. Κατασκευή οροφής με δοκάρια σε απόσταση από κέντρο σε κέντρο τουλάχιστον 406mm.
4. Ελάχιστη απόσταση μεταξύ οροφής και ταβανιού του τροχόσπιτου 25mm και μέγιστη 100mm. Εναλλακτικές μέθοδοι εγκατάστασης επιτρέπουν οροφές πάχους άνω των 100mm.

Γ. Η ικανότητα του κλιματιστικού να διατηρεί την επιθυμητή εσωτερική θερμοκρασία εξαρτάται από την απορρόφηση θερμότητας του τροχόσπιτου.

Ορισμένα προληπτικά μέτρα που λαμβάνονται από του κατοίκους του τροχόσπιτου μπορούν να μειώσουν την απορρόφηση θερμότητας και να βελτιώσουν την απόδοση του κλιματιστικού. Κατά τη διάρκεια εξαιρετικά υψηλών εξωτερικών θερμοκρασιών, η απορρόφηση θερμότητας του τροχόσπιτου μπορεί να μειωθεί με τους εξής τρόπους:

1. Στάθμευση του τροχόσπιτου υπό σκιά
2. Χρήση σκιαδίων στα παράθυρα (περσίδες ή/και κουρτίνες)
3. Διατήρηση των παραθύρων και των πορτών κλειστών ή ελαχιστοποίηση της χρήσης τους
4. Αποφυγή χρήσης συσκευών που παράγουν θερμότητα

Η λειτουργία High Fan/Cooling παρέχει βέλτιστη ή μέγιστη αποδοτικότητα σε υψηλή υγρασία ή υψηλές εξωτερικές θερμοκρασίες.

Η εκκίνηση του κλιματιστικού νωρίς το πρωί ώστε να έχει το "προβάδισμα" σε σχέση με την αναμενόμενη εξωτερική θερμοκρασία βελτιώνει αισθητά την ικανότητα διατήρησης της επιθυμητής εσωτερικής θερμοκρασίας.

Για μια πιο μόνιμη λύση στην υψηλή απορρόφηση θερμότητας, αξεσουάρ όπως εξωτερικό αίθριο και στέγαστρα παραθύρων μειώνουν την απορρόφηση θερμότητας εμποδίζοντας την άμεση ηλιακή ακτινοβολία. Επίσης διαμορφώνουν έναν όμορφο χώρο όπου μπορείτε να απολαύσετε τη δροσούλα το βραδάκι.

Δ. Συμπύκνωση

Σημείωση: Ο κατασκευαστής αυτού του κλιματιστικού δεν φέρει καμία ευθύνη για καταστροφές που προκαλούνται από συμπυκνωμένη υγρασία στα ταβάνια ή σε άλλες επιφάνειες. Ο αέρας περιέχει υγρασία και η υγρασία αυτή έχει την τάση να συμπυκνώνεται σε ψυχρές επιφάνειες. Όταν εισέρχεται αέρας στο τροχόσπιτο, μπορεί να εμφανιστεί συμπυκνωμένη υγρασία στο ταβάνι, στα παράθυρα, σε μεταλλικά μέρη, κ.λπ. Το κλιματιστικό απομακρύνει την υγρασία αυτή από τον αέρα κατά τη διάρκεια της κανονικής λειτουργίας. Κρατώντας τις πόρτες και τα παράθυρα κλειστά όταν λειτουργεί το κλιματιστικό, μειώνεται η συμπυκνωμένη υγρασία στις ψυχρές επιφάνειες.

Προδιαγραφές

Αρ. μοντέλου	B3200	Ηλεκτρικός θερμαντήρας
Τύπος	3253.331	
Ονομαστική ικανότητα συμπιεστή (KW)	3,2	1,6
Ηλεκτρικές ονομαστικές τιμές	220-240 VAC 50Hz., 1 Ph	
Αμπέρ πλήρους φόρτισης (συμπιεστής/ μοτέρ)	5,2/ 1,1	--- / 1,1
Αμπέρ κλειδωμένου ρότορα (συμπ. / μοτέρ)	26 / 3,8	--- / 3,8
Ψυκτικό R407C Grams/Oz.	496/15,5	---
Προστασία κυκλώματος	Ασφάλεια βραδείας τήξης 10 Amp, ασφαλειοδιακόπτη	
Ισχύς εισόδου (KW)	1,35	1,5
Ελάχιστο μέγεθος σύρματος	Έως 8 μέτρα χρησιμοποιήστε 1mm ² , χαλκού	
** Μέγεθος γεννήτριας	1 μονάδα - 3,5KW 2 μονάδες - 5,0KW	

** Ο κατασκευαστής παρέχει **ΓΕΝΙΚΕΣ** οδηγίες για τις απαιτήσεις της γεννήτριας. Οι οδηγίες αυτές προέκυψαν από τις εμπειρίες των πελατών κατά τη χρήση. Κατά τη επιλογή της γεννήτριας, θα πρέπει να ληφθεί υπόψη η συνολική κατανάλωση ισχύος στο τροχόσπιτο σας. Μην ξεχνάτε ότι οι γεννήτριες χάνουν ισχύ σε υψηλά υψόμετρα και σε περίπτωση ελλιπούς συντήρησης.

ΟΔΗΓΙΕΣ ΕΓΚΑΤΑΣΤΑΣΗΣ

Α. Μέτρα ασφαλείας

⚠ ΠΡΟΕΙΔΟΠΟΙΗΣΗ

Εσφαλμένη εγκατάσταση μπορεί να προκαλέσει καταστροφή του εξοπλισμού, να θέσει σε κίνδυνο τη ζωή, να προξενήσει σοβαρό τραυματισμό ή/και υλικές ζημιές.

1. Διαβάστε προσεκτικά τις οδηγίες εγκατάστασης και λειτουργίας πριν να επιχειρήσετε να ξεκινήσετε την εγκατάσταση του κλιματιστικού.
2. Ο κατασκευαστής δεν φέρει ευθύνη για τυχόν ζημιές ή τραυματισμούς ως αποτέλεσμα μη τήρησης αυτών των οδηγιών.
3. Ο εξοπλισμός θα πρέπει να εγκατασταθεί σύμφωνα με τις διεθνείς διατάξεις σχετικά με την καλωδίωση σύμφωνα με το πρότυπο **IEC 335-2-40, παρ., 7.12.1**. Η εγκατάσταση πρέπει να συμμορφώνεται με όλους τους ισχύοντες κώδικες ή/και κανονισμούς.
4. **ΜΗΝ** προσθέτετε συσκευές ή εξαρτήματα σε αυτό το κλιματιστικό εκτός από αυτά που έχουν τη ρητή έγκριση του κατασκευαστή.
5. Η συντήρηση του εξοπλισμού πρέπει να γίνεται μόνο από εξειδικευμένο προσωπικό και ορισμένοι τοπικοί κώδικες και κανονισμοί απαιτούν τα άτομα αυτά να διαθέτουν δίπλωμα.

Β. Επιλογή κατάλληλης θέσης για το κλιματιστικό

Το κλιματιστικό αυτό έχει σχεδιαστεί ειδικά για χρήση στην οροφή ενός τροχόσπιτου. Κατά τον προσδιορισμό των αναγκών ψύξης σας, λάβε υπόψη τα ακόλουθα:

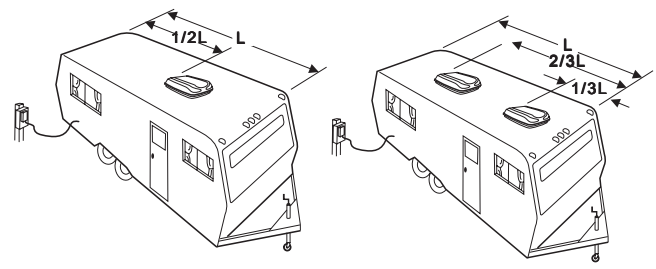
- Μέγεθος τροχόσπιτου
 - Περιοχή παραθύρων (αυξάνει την απορρόφηση θερμότητας)
 - Βαθμός μόνωσης στα τοιχώματα και την οροφή
 - Γεωγραφική τοποθεσία όπου θα χρησιμοποιηθεί το τροχόσπιτο
 - Απαιτούμενο προσωπικό επίπεδο άνεσης.
1. Κανονική τοποθεσία-Το κλιματιστικό έχει σχεδιαστεί για τοποθέτηση σε ένα υπάρχον άνοιγμα εξαερισμού της οροφής.

ΕΙΚ. 1



2. Άλλες τοποθεσίες-Αν δεν υπάρχει διαθέσιμος εξαερισμός οροφής ή θέλετε να το τοποθετήσετε σε άλλη θέση, συνιστώνται τα παρακάτω:
 - α. Για εγκατάσταση μίας μονάδας: Το κλιματιστικό θα πρέπει να συναρμολογηθεί ελαφρώς έκκεντρα προς τα εμπρός (εμπρός προς πίσω) και κεντραρισμένο από πλευρά σε πλευρά.
 - β. Για εγκατάσταση δύο μονάδων: Εγκαταστήστε το ένα κλιματιστικό 1/3 και το άλλο κλιματιστικό 2/3 από το μπροστινό μέρος του τροχόσπιτου και κεντραρισμένο από πλευρά σε πλευρά.

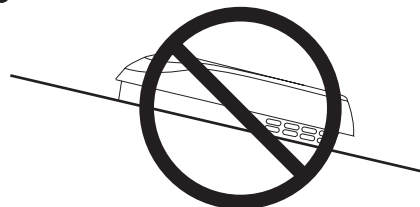
ΕΙΚ. 2



Είναι προτιμώμενο το κλιματιστικό να εγκατασταθεί σε ένα σχετικά **επίπεδο και ευθύ** τμήμα της οροφής μετρημένο όταν το τροχόσπιτο είναι σταθμευμένο σε επίπεδο έδαφος.

Σημείωση: Μια κλίση 8° **προς τη μία ή την άλλη** πλευρά είναι αποδεκτή, αλλά μια κλίση **εμπρός προς τα πίσω δεν** είναι αποδεκτή.

ΕΙΚ. 3



ΔΕΝ ΕΠΙΤΡΕΠΕΤΑΙ κλίση από εμπρός προς τα πίσω

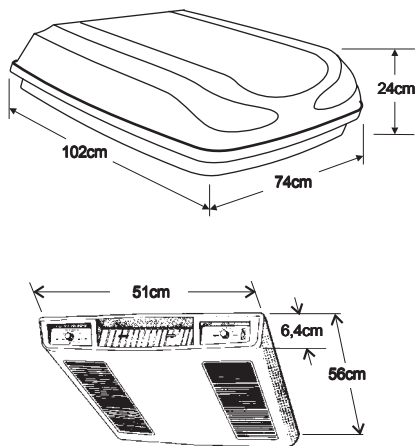
3. Μετά την επιλογή της θέσης:
 - α. Ελέγξτε για εμπόδια στην περιοχή όπου θα εγκατασταθεί το κλιματιστικό. Δείτε την ΕΙΚ. 4.
 - β. Η οροφή θα πρέπει να υποστηρίζει 65 Kg. όταν το τροχόσπιτο βρίσκεται σε κίνηση. Συνήθως μια πρόβλεψη για στατικό φορτίο 100Kg. πληροί αυτήν την απαίτηση.

ΠΡΟΣΟΧΗ

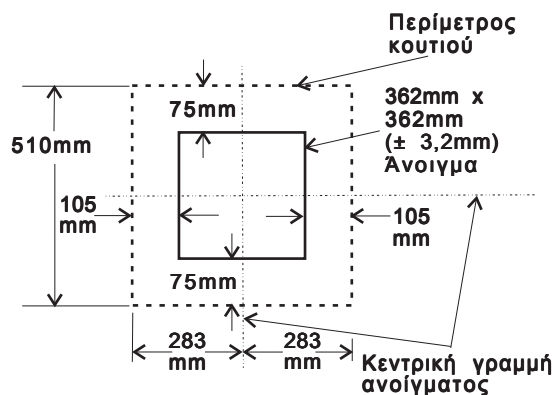
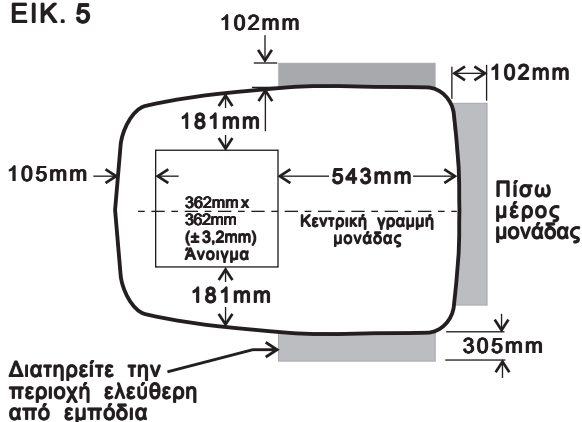
Η διασφάλιση της δομικής αριότητας της οροφής του τροχόσπιτου αποτελεί ευθύνη του εγκαταστάτη αυτού του συστήματος κλιματισμού. Μην δημιουργείτε ποτέ κοιλότητα στην οροφή όπου θα συγκεντρωθεί νερό. Το νερό που εξέρχεται από το κλιματιστικό μπορεί να διαρρέυσει στο εσωτερικό προκαλώντας ζημιές στο προϊόν και στο τροχόσπιτο.

- γ. Ελέγξτε το τροχόσπιτο για εμπόδια στον αέρα επιστροφής (π.χ. ανοίγματα πόρτας, διαχωριστικά δωματίων, κουρτίνες, βάσεις οροφής, κ.λπ.) Δείτε την ΕΙΚ. 4 & 5.

ΕΙΚ. 4



ΕΙΚ. 5



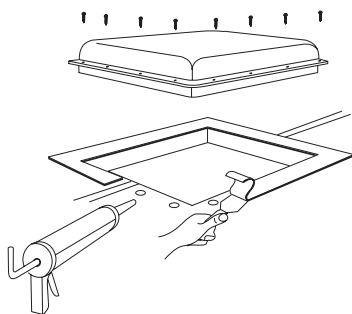
Γ. Προετοιμασία οροφής

1. Απαιτήσεις οροφής - Πριν προετοιμάσετε το άνοιγμα της οροφής, διαβάστε όλες τις παρακάτω οδηγίες πριν ξεκινήσετε την εγκατάσταση. Αν δεν χρησιμοποιηθεί ένα υπάρχον άνοιγμα οροφής, πρέπει να κοπεί ένα άνοιγμα 362mm x 362mm (± 3,2mm) στην οροφή και το ταβάνι του τροχόσπιτου. Το άνοιγμα αυτό πρέπει να βρίσκεται μεταξύ των στοιχείων ενίσχυσης της οροφής.

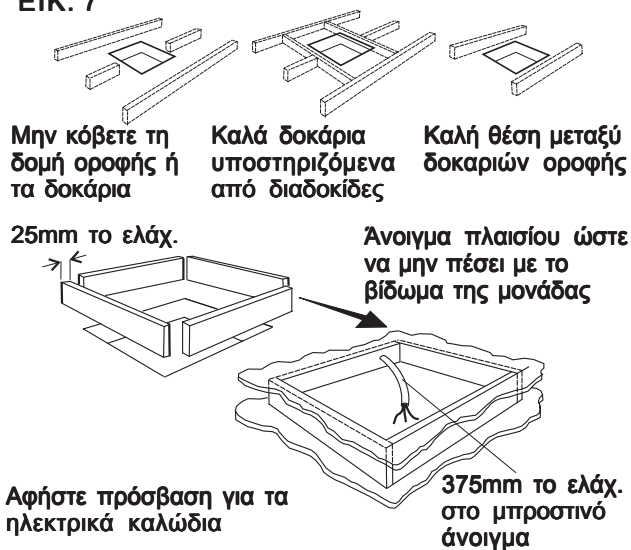
⚠ ΠΡΟΕΙΔΟΠΟΙΗΣΗ

Ενδέχεται να υπάρχει ηλεκτρική καλωδίωση στην οροφή και το ταβάνι. Αποσυνδέστε το καλώδιο τροφοδοσίας AC 220 - 240 Volt και τον θετικό πόλο (+) των 12 volt DC στη μονάδα της μπαταρίας. Σε περίπτωση που δεν τηρηθεί αυτή η οδηγία, υπάρχει κίνδυνος ηλεκτροπληξίας που μπορεί να προκαλέσει το θάνατο ή σοβαρό τραυματισμό.

2. Αφαίρεση εξαερισμού οροφής
 - α. Ξεβιδώστε τον εξαερισμό οροφής.
 - β. Αφαιρέστε όλες τις στεγανοποιήσεις γύρω από το άνοιγμα.
 - γ. Σφραγίστε όλες τις οπές των βιδών και τις ραφές όπου βρίσκεται το παρέμβυσμα οροφής. Χρησιμοποιήστε στεγανοποιητικό παντός καιρού υψηλής ποιότητας. Δείτε την ΕΙΚ. 6.

ΕΙΚ. 6

- δ. Αν το άνοιγμα υπερβαίνει τα 362mm x 362mm ($\pm 3,2\text{mm}$), θα χρειαστεί να αλλάξετε το μέγεθος του ανοίγματος σε 362mm x 362mm ($\pm 3,2\text{mm}$).
- στ. Αν το άνοιγμα είναι μικρότερο από 362mm x 362mm ($\pm 3,2\text{mm}$), θα πρέπει να το μεγαλώσετε.
3. Νέο άνοιγμα - (εγκατάσταση πέραν του ανοίγματος εξαερισμού)
- α. Σημειώστε ένα τετράγωνο 362mm x 362mm ($\pm 3,2\text{mm}$) στην οροφή και κόψτε προσεκτικά το άνοιγμα.
- β. Χρησιμοποιώντας το άνοιγμα οροφής ως οδηγό, κόψτε το αντίστοιχο άνοιγμα στο ταβάνι.
- γ. Στο άνοιγμα που δημιουργήθηκε πρέπει να τοποθετηθούν υποστηρίγματα για την εξασφάλιση επαρκούς προστασίας και την παρεμπόδιση της εισόδου αέρα από την κοιλότητα της οροφής. Θα πρέπει να χρησιμοποιηθεί ξύλο 25mm ή μεγαλύτερου πάχους. Μην ξεχάσετε να ανοίξετε μια οπή εισόδου για τα ηλεκτρικά καλώδια στο μπροστινό μέρος του ανοίγματος. Δείτε ΕΙΚ. 7.

ΕΙΚ. 7**ΠΡΟΣΟΧΗ**

Η διασφάλιση της δομικής αριότητας της οροφής του τροχόσπιτου αποτελεί ευθύνη του εγκαταστάτη αυτού του συστήματος κλιματισμού. Μην δημιουργείτε ποτέ κοιλότητα στην οροφή όπου θα συγκεντρωθεί νερό. Το νερό που εξέρχεται από το κλιματιστικό μπορεί να διαρρέυσει στο εσωτερικό προκαλώντας ζημιές στο προϊόν και στο τροχόσπιτο.

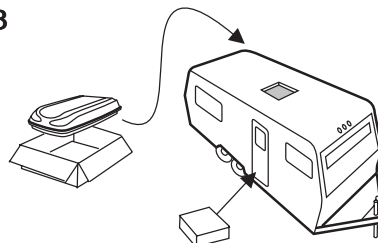
Δ. Απαιτήσεις καλωδίωσης

- 220 - 240 VAC γραμμή τροφοδοσίας
Περάστε μια χάλκινη γραμμή τροφοδοσίας 1mm², με γείωση, 220 - 240 VAC από την ασφάλεια βραδείας τήξης ή την ασφαλειοθήκη στο άνοιγμα της οροφής.
 - Η γραμμή τροφοδοσίας θα πρέπει να βρίσκεται στο μπροστινό μέρος του ανοίγματος 362mm x 362mm ($\pm 3,2\text{mm}$).
 - Η ισχύς ΠΡΕΠΕΙ να βρίσκεται σε ξεχωριστή ασφάλεια βραδείας τήξης 10 Amp ή ασφαλειοδιακόπτη HACR.
 - Βεβαιωθείτε ότι τουλάχιστον 375mm καλωδίου τροφοδοσίας εκτείνεται στο άνοιγμα οροφής. Έτσι διασφαλίζεται μια εύκολη σύνδεση στο κουτί συνδέσεων.
 - Οι καλωδιώσεις πρέπει να συμμορφώνονται με όλους του εθνικούς και τους τοπικούς κανονισμούς ή/και κωδικούς.
 - Χρησιμοποιήστε ένα χαλύβδινο χιτώνιο και ένα παρέμβυσμα ή παρόμοια μέθοδο για να προστατεύσετε το καλώδιο στα σημεία που περνάει από το άνοιγμα.

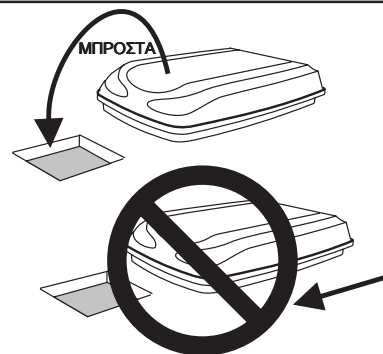
ΣΤ. Τοποθέτηση του κλιματιστικού στην οροφή**⚠ ΠΡΟΣΟΧΗ**

Η μονάδα ζυγίζει περίπου 45 κιλά. Για να αποφύγετε καταπόνηση της μέσης σας, ανυψώστε την μέχρι την οροφή με ανυψωτικό εξοπλισμό.

- Αφαιρέστε το κλιματιστικό από το χαρτοκιβώτιο και πετάξτε το κιβώτιο. Δείτε την ΕΙΚ. 8.

ΕΙΚ. 8

- Τοποθετήστε το κλιματιστικό στην οροφή.
- Σηκώστε και τοποθετήστε τη μονάδα πάνω από το προετοιμασμένο άνοιγμα χρησιμοποιώντας το παρέμβυσμα στη μονάδα ως οδηγό. Δείτε την ΕΙΚ. 9.

ΕΙΚ. 9**ΠΡΟΣΟΧΗ**

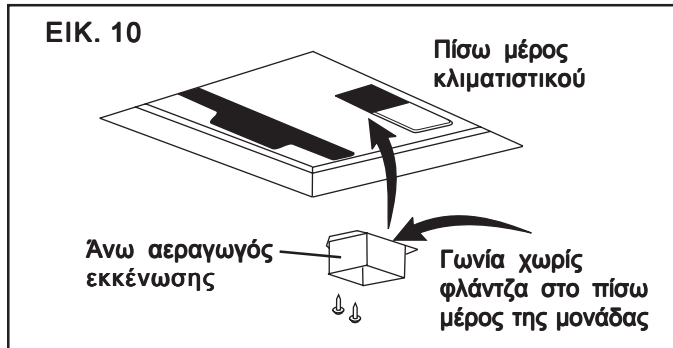
Μην σέρνετε τη μονάδα. Μπορείτε να καταστραφεί το παρέμβυσμα οροφής στο κάτω μέρος της και η εγκατάσταση να παρουσιάζει διαρροή.

4. Τοποθετήστε το μηχανικό κιτ κουτιού διανομής αέρα μέσα στο τροχόσπιτο. Αυτό το κουτί περιέχει εξοπλισμό συναρμολόγησης για το κλιματιστικό και θα χρησιμοποιηθεί μέσα στο τροχόσπιτο.

Έτσι ολοκληρώνεται η εξωτερική εργασία. Μικρές προσαρμογές μπορούν να γίνουν από το εσωτερικό του τροχόσπιτου, αν χρειαστεί.

Ε. Εγκατάσταση του κλιματιστικού

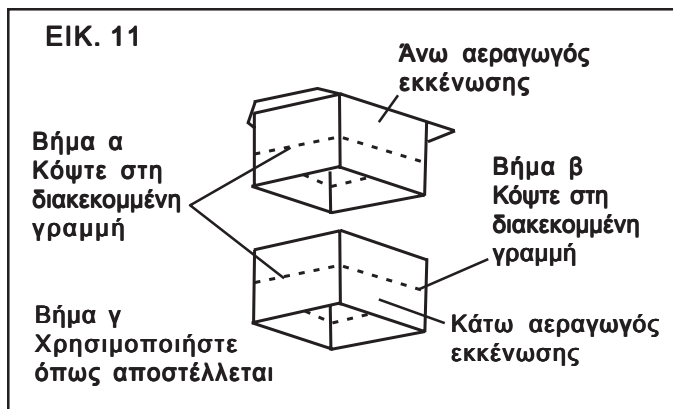
1. Αφαιρέστε το κουτί και τον εξοπλισμό συναρμολόγησης από το χαρτοκιβώτιο. Ο πάνω αγωγός αποστέλλεται μέσα στον κάτω αγωγό, ο οποίος είναι μέρος του προτύπου του ταβανιού.
2. Ελέγξτε για σωστή ευθυγράμμιση και προσαρμόστε αναλόγως τη μονάδα (παρέμβυσμα οροφής κεντραρισμένο σε 362mm x 362mm (± 3,2mm)).



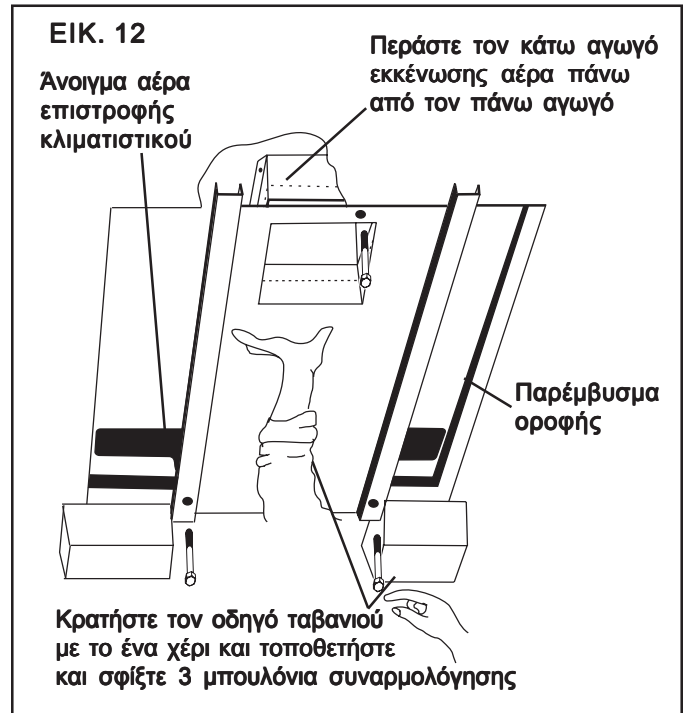
3. Αφαιρέστε τον πάνω αγωγό από τον οδηγό ταβανιού και τοποθετήστε τον πάνω από την εξαγωγή του φυσητήρα. Δείτε την EIK. 10

Σημείωση: Η γωνία χωρίς φλάντζα τοποθετείται προς το ΠΙΣΩ μέρος του ανοίγματος.

4. Χρησιμοποιήστε δύο (2) μυτερές μεταλλικές βίδες #10 φύλλων για τη συγκράτηση του δίσκου βάσης του αγωγού. Οπές για τις βίδες αυτές υπάρχουν στο κάτω μέρος του δίσκου βάσης.
5. Βάλτε το χέρι σας στο άνοιγμα αέρα επιστροφής του κλιματιστικού και τραβήξτε το ηλεκτρικό καλώδιο της μονάδας για τη μετέπειτα σύνδεση.
6. Μετρήστε το πάχος ταβανιού - οροφής:
 - α. Αν η απόσταση είναι 25mm - 50mm, αφαιρέστε τα διακεκομμένα μέρη από τους επάνω και τους κάτω αγωγούς. Δείτε την EIK. 11.
 - β. Αν η απόσταση είναι 50mm - 75mm, αφαιρέστε τα διακεκομμένα μέρη από τον κάτω αγωγό μόνο. Δείτε την EIK. 11.
 - γ. Αν η απόσταση είναι 275mm - 100mm, εγκαταστήστε τους αγωγούς όπως τους παραλάβετε. Δείτε την EIK. 11.



7. Εγκαταστήστε τον οδηγό ταβανιού περνώντας τον κάτω αγωγό πάνω από τον επάνω οδηγό. Δείτε την EIK. 12.



8. Κρατήστε τον οδηγό ταβανιού με το ένα χέρι και με το άλλο, τοποθετήστε τα τρία μπουλόνια συναρμολόγησης μήκους 150mm στον οδηγό και στο δίσκο βάσης.
 - α. Σφίξτε με το χέρι τα μπουλόνια και ελέγξτε την ευθυγράμμιση. Θα πρέπει να υπάρχει ίσο άνοιγμα στις δύο πλευρές και η πίσω φλάντζα θα πρέπει να εφαρμόζει καλά στο άνοιγμα της οροφής.
 - β. Σφίξτε **ΟΜΟΙΟΜΟΡΦΑ** τα τρία μπουλόνια με ροπή 4,5 έως 5,5 NM (Newton Meters). Έτσι το παρέμβυσμα οροφής θα συμπιεστεί περ. σε 13mm. Τα μπουλόνια είναι αυτοσφραγισμένα, άρα δεν χρειάζεται να τα σφίξετε πολύ.

ΠΡΟΣΟΧΗ

Αν αφήσετε χαλαρά τα μπουλόνια ενδεχομένως να μην υπάρχει επαρκής στεγανοποίηση οροφής ή αν τα σφίξετε υπερβολικά, ενδεχομένως να προκύψει βλάβη στη βάση του κλιματιστικού ή στον οδηγό ταβανιού. Σφίξτε σύμφωνα με τις προβλεπόμενες ροπές που αναφέρονται στο παρόν.

ΣΤ. Σύνδεση ηλεκτρικής τροφοδοσίας στο κλιματιστικό

Σημαντικό: Η ηλεκτρική εγκατάσταση πρέπει να γίνει από εξουσιοδοτημένο ηλεκτρολόγο. Σε ορισμένες χώρες, ο ηλεκτρολόγος θα πρέπει να είναι διπλωματούχος.

ΠΡΟΕΙΔΟΠΟΙΗΣΗ

Αποσυνδέστε το ρεύμα 220 - 240 Volt. Σε περίπτωση που δεν τηρηθούν αυτές οι οδηγίες, υπάρχει κίνδυνος ηλεκτροπληξίας που μπορεί να προκαλέσει το θάνατο ή σοβαρό τραυματισμό.

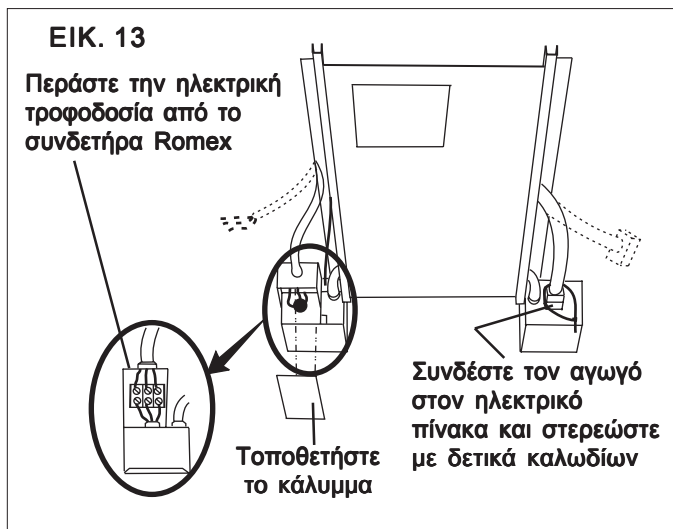
1. Μπορείτε είτε να το συνδέσετε απευθείας στον ηλεκτρικό πίνακα για μια μόνιμη σύνδεση ή να συνδέσετε ένα διαμορφωμένο βύσμα στον ηλεκτρικό πίνακα.
 - α. Σε περίπτωση μόνιμης σύνδεσης: Οδηγήστε τη γραμμή τροφοδοσίας, την οποία εγκαταστήσετε προηγουμένως στο άνοιγμα της οροφής, μέσα στον ηλεκτρικό πίνακα στον οδηγό ταβανιού. Συνδέστε όπως περιγράφεται στην παράγραφο 2.
 - β. Σε περίπτωση σύνδεσης με βύσμα: Χρησιμοποιήστε τη γραμμή ηλεκτρικής τροφοδοσίας, του "Δ. Απαιτήσεις καλωδίωσης", προς την τροφοδοσία και την εγκατεστημένη ηλεκτρική πρίζα, σύμφωνα με την ισχύουσα νομοθεσία, στην άκρη του ανοίγματος της οροφής, μακριά από τον ηλεκτρικό πίνακα.

Σημαντικό: μην συνδέετε το διαμορφωμένο καλώδιο έως ότου ολοκληρωθεί πλήρως η εγκατάσταση του κλιματιστικού και είναι έτοιμο για λειτουργικό έλεγχο. (Οδηγίες λειτουργίας)

- Περάστε το διαμορφωμένο σετ βύσματος από την ηλεκτρική πρίζα στον ηλεκτρικό πίνακα, φροντίζοντας ώστε το καλώδιο που περισσεύει να μην τυλίγεται μπλοκάροντας τη ροή του αέρα. Συνδέστε το σετ βύσματος στο μπλοκ ακροδεκτών όπως περιγράφεται στην παράγραφο 2.
2. Συνδέστε τη γραμμή τροφοδοσίας στο κλιματιστικό, στο μπλοκ ακροδεκτών του ηλεκτρικού πίνακα. Συνδέστε λευκό με λευκό, μαύρο με μαύρο και πράσινο με πράσινο ή γυμνό χάλκινο σύρμα (L. N. και \perp αντίστοιχα).
 3. Σφίξτε το ανακουφιστικό καταπόνησης στη γραμμή τροφοδοσίας, ώστε να στερεωθεί στη θέση της. Προσέξτε να μην κόψετε ή κοντύνετε τα καλώδια.

Σημείωση: Αν μέρος της εγκατάστασης είναι ένας προαιρετικός ηλεκτρικός θερμαντήρας, θα πρέπει να εγκατασταθεί τώρα. Οδηγίες εγκατάστασης παρέχονται μαζί με το kit του ηλεκτρικού θερμαντήρα.

4. Σπρώξτε προσεκτικά όλα το περίσσιο καλώδιο στον ηλεκτρικό πίνακα και τοποθετήστε το κάλυμμα στο κουτί με τις δύο παρεχόμενες αμβλείες βίδες.
5. Συνδέστε τον ηλεκτρικό αγωγό από την πάνω μονάδα στον ακροδέκτη του ηλεκτρικού πίνακα. Δείτε την ΕΙΚ. 13.
6. Τυλίξτε δετικό καλωδίων γύρω από τα βύσματα για να αποτρέψετε την απομάκρυνση κατά την επιτόπια συντήρηση.



Η. Εγκατάσταση κουτιού διανομής αέρα

1. Αφαιρέστε τα δύο πλέγματα και φίλτρα αέρα επιστροφής.
2. Ολισθήστε το μπροστινό μέρος του κουτιού πάνω από τους άξονες του θερμοστάτη και του διακόπτη επιλογής. Δείτε την ΕΙΚ. 14.

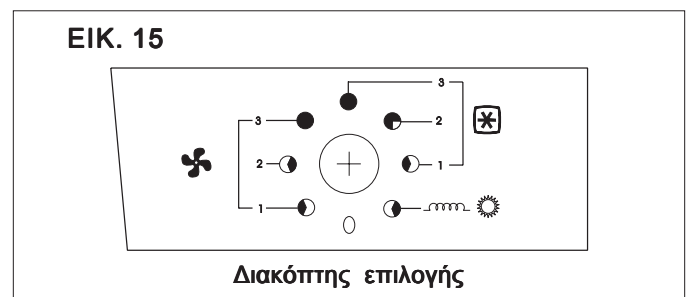


3. Περάστε τέσσερις βίδες από τα πόδια του κουτιού στις ανοιγμένες οπές στον οδηγό ταβανιού.
4. Τοποθετήστε τις σχάρες και τα φίλτρα αέρα επιστροφής, σπρώχνοντάς τα απλά στη θέση τους.
5. Τοποθετήστε τα δύο παρεχόμενα κουμπιά στα άκρα των αξόνων του θερμοστάτη και του διακόπτη επιλογής.
6. Η ηλεκτρική τροφοδοσία του κλιματιστικού μπορεί τώρα να ενεργοποιηθεί.
7. Η εγκατάσταση έχει ολοκληρωθεί και το κλιματιστικό σας είναι πλέον έτοιμο για χρήση. Παρακαλούμε να διαβάσετε τις ακόλουθες οδηγίες πριν τη λειτουργία της μονάδας.

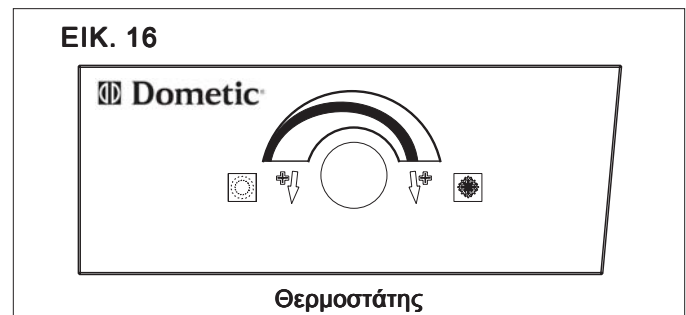
ΟΔΗΓΙΕΣ ΛΕΙΤΟΥΡΓΙΑΣ

Α. Χειριστήρια

1. Ο διακόπτης επιλογής έχει οκτώ θέσεις μεταξύ των οποίων και το "OFF". Αυτός ελέγχει την ταχύτητα του ανεμιστήρα, τη λειτουργία θέρμανσης, και τις λειτουργίες ψύξης. Δείτε την ΕΙΚ. 15.






2. Ο θερμοστάτης ελέγχει την ενεργοποίηση/απενεργοποίηση του συμπιεστή σε περιοχή θερμοκρασιών ψύξης 18,5° C έως 32,5° C. Δείτε την ΕΙΚ. 16.



Σημείωση: Ο θερμοστάτης δεν ελέγχει τον προαιρετικό θερμαντήρα της μονάδας, αν είναι εγκατεστημένος.




Β. Λειτουργία ψύξης

1. Ρυθμίστε το θερμοστάτη στο επιλεγμένο επίπεδο θερμοκρασίας.
2. Επιλέξτε την ταχύτητα ανεμιστήρα που είναι πλέον κατάλληλη για τις ανάγκες σας:
 - α. **ΥΨΗΛΗ ΨΥΞΗ**: Επιλέγεται όταν απαιτείται μέγιστη ψύξη και αφύγρανση. (3 )
 - β. **ΜΕΣΑΙΑ ΨΥΞΗ**: Επιλέγεται όταν απαιτείται κανονική ή μέτρια ψύξη. (2 )
 - γ. **ΧΑΜΗΛΗ ΨΥΞΗ**: Επιλέγεται όταν η θερμοκρασία βρίσκεται στο επιθυμητό επίπεδο άνεσης και θέλετε να τη διατηρήσετε. Συνήθως, αυτή η ταχύτητα χρησιμοποιείται για λειτουργία κατά τη διάρκεια της νύχτας. (1 )

Σημαντικό: Όταν το κλιματιστικό είναι ενεργοποιημένο και ο θερμοστάτης ζητάει ψύξη, ο ανεμιστήρας και ο συμπιεστής ξεκινούν την ίδια στιγμή. Μετά τη χειροκίνητη απενεργοποίηση του κλιματιστικού είτε μέσω του διακόπτη επιλογής είτε μέσω του θερμοστάτη, περιμένετε πάντα 2-3 λεπτά πριν το ενεργοποιήσετε ξανά. Αυτό επιτρέπει την εξισορρόπηση των πιέσεων στο σύστημα του κλιματιστικού, ώστε να μπορεί να ξεκινήσει ξανά ο συμπιεστής.


Σημείωση: Ο φουσητήρας λειτουργεί συνεχώς για την κυκλοφορία του αέρα και τη διατήρηση μιας ομοιόμορφης θερμοκρασίας. Ο συμπιεστής ενεργοποιείται όταν απαιτείται ψύξη για τη διατήρηση του επιλεγμένου επιπέδου θερμοκρασίας.

Γ. Λειτουργία ανεμιστήρα

1. Έτσι καθίσταται δυνατή η κυκλοφορία αέρα στο τροχόσπιτό σας χωρίς ψύξη ή θέρμανση. Οι τρεις θέσεις είναι οι εξής: **ΥΨΗΛΟΣ ΑΝΕΜΙΣΤΗΡΑΣ (3 )**, **ΜΕΣΑΙΟΣ ΑΝΕΜΙΣΤΗΡΑΣ (2 )** ή **ΧΑΜΗΛΟΣ ΑΝΕΜΙΣΤΗΡΑΣ (1 )**. Μπορείτε να επιλέξετε βάσει των προσωπικών σας προτιμήσεων. Δείτε την ΕΙΚ. 15.

Δ. Λειτουργία θέρμανση (αν υπάρχει διαθέσιμη)

Σημείωση: Αυτός ο ηλεκτρικός θερμαντήρας δεν αντικαθιστά το απαραίτητο θερμαντικό σώμα για τη θέρμανση του τροχόσπιτου σε περιόδους ψύχους. Σκοπός του είναι να προσφέρει θέρμανση σε κρύες ημέρες ή πρωινά.

1. Γυρίστε το διακόπτη επιλογής στο **“ΠΡΟΑΙΡΕΤΙΚΟΣ ΑΝΕΜΙΣΤΗΡΑΣ”** () . Δείτε την ΕΙΚ. 15.
2. Ο θερμαντήρας θα ενεργοποιηθεί και θα ξεκινήσει να θερμαίνει.
3. Όταν επιτευχθεί το επιθυμητό επίπεδο θερμοκρασίας στο τροχόσπιτο, γυρίστε το διακόπτη επιλογής στη θέση **“OFF”** ή **“ΑΝΕΜΙΣΤΗΡΑΣ”**.

Σημείωση: Ο θερμοστάτης δεν ελέγχει τον κύκλο **ON/OFF** του θερμαντήρα. Αν δεν έχει εγκατασταθεί και επιλεγεί ο προαιρετικός θερμαντήρας, ο ανεμιστήρας θα λειτουργεί στη θέση **“ΧΑΜΗΛΟΣ ΑΝΕΜΙΣΤΗΡΑΣ”**.

ΣΤ. Θέση “OFF”

1. Προορίζεται για την απενεργοποίηση της μονάδας.

Ε. Συντήρηση πελάτη

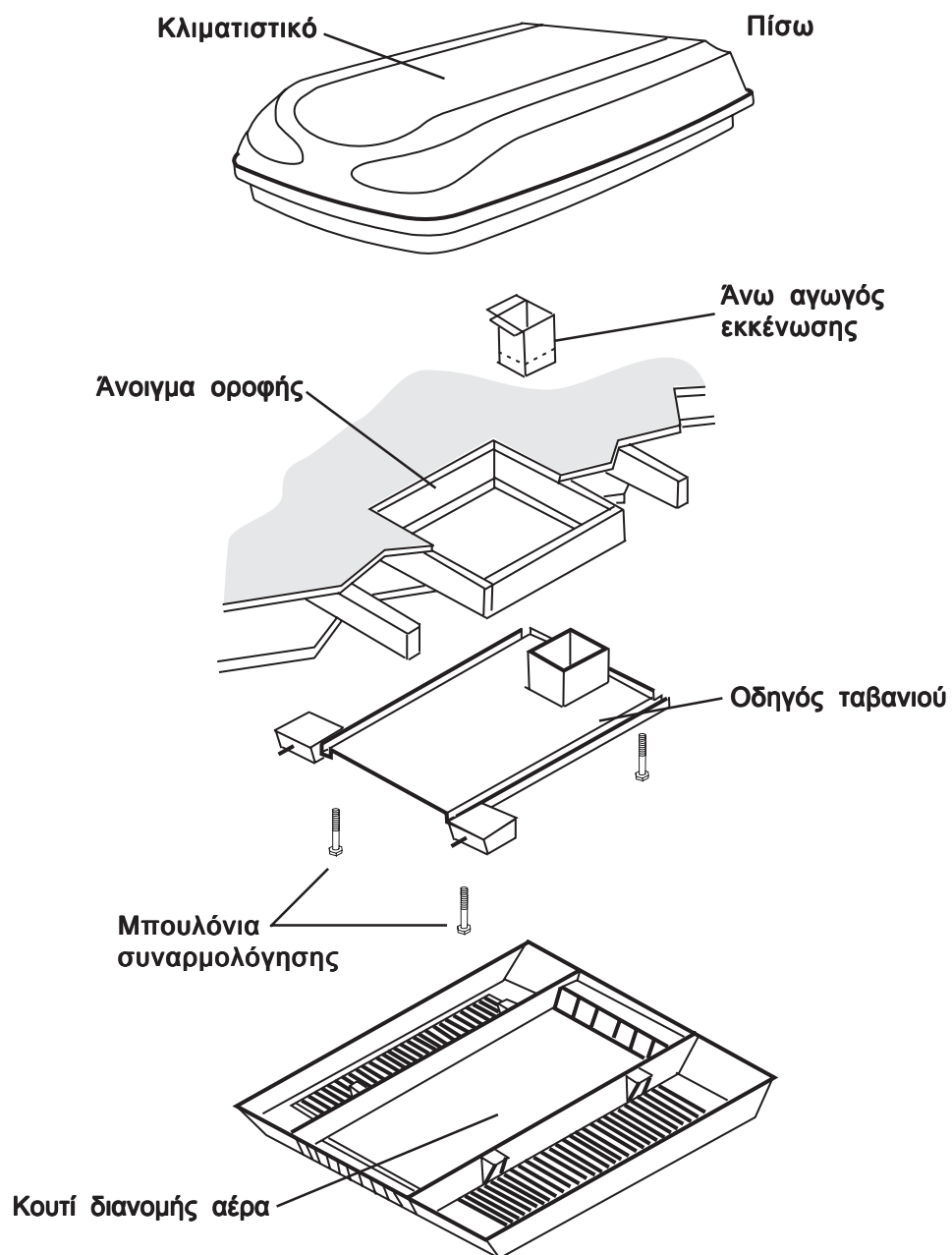
1. Αφαιρείτε περιοδικά τα φίλτρα αέρα επιστροφής που βρίσκονται πάνω από τα αφαιρούμενα καλύμματα στο κουτί. Πλύνετε τα φίλτρα με σαπούνι και ζεστό νερό, αφήστε να στεγνώσουν και στη συνέχεια τοποθετήστε ξανά.

Σημείωση: Ποτέ μην λειτουργείτε το κλιματιστικό χωρίς να έχετε τοποθετήσει το φίλτρο αέρα επιστροφής στη θέση του. Στην περίπτωση αυτή μπορεί να εισχωρήσουν ακαθαρσίες στο πηνίο εξαμιστήρα της μονάδας, γεγονός που μπορεί να μειώσει σημαντικά την απόδοση της μονάδας.

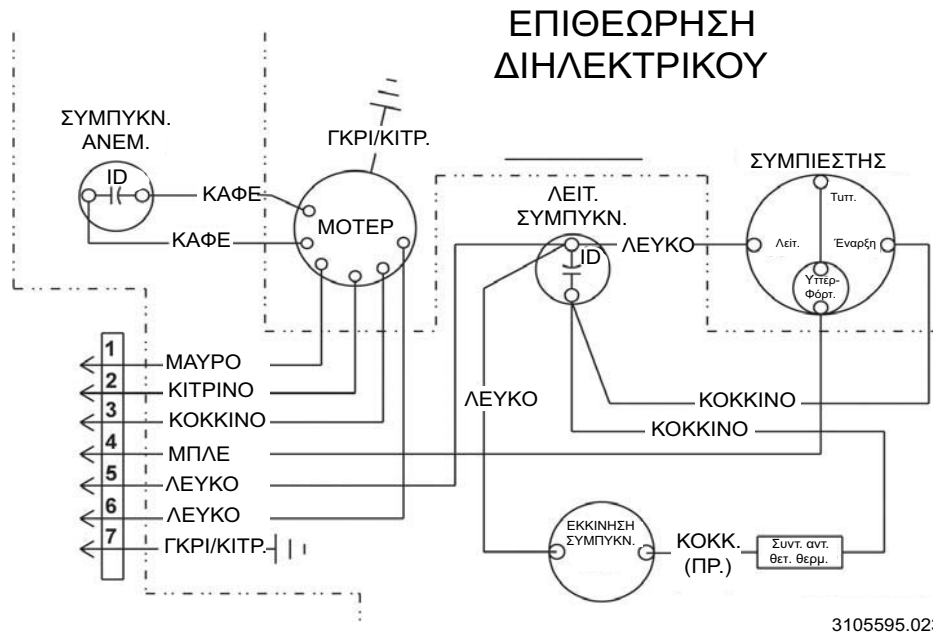
2. Καθαρίζετε το περίβλημα του κουτιού και τον πίνακα ελέγχου με ένα μαλακό πανί βρεγμένο με απορρυπαντικό ήπιας δράσης. Ποτέ μην χρησιμοποιείτε σπινθηρικές ή λειαντικές σκόνες επίπλων.
3. Το μοτέρ του φουσητήρα διαθέτει εργοστασιακή λίπανση και δεν χρειάζεται συντήρηση υπό κανονικές συνθήκες χρήσης.
4. Υπό ορισμένες συνθήκες, μπορεί να σχηματιστεί πάγος στο πηνίο του εξαμιστήρα. Στην περίπτωση αυτή, ελέγξτε το φίλτρο και καθαρίστε το αν είναι βρώμικο. Βεβαιωθείτε ότι δεν υπάρχουν εμπόδια στις γρίλιες αέρα. Τα κλιματιστικά έχουν μια γενική τάση να ψύχονται όταν η εξωτερική θερμοκρασία είναι σχετικά χαμηλή. Αυτό μπορεί να αποφευχθεί περιστρέφοντας το κουμπί ελέγχου θερμοστάτη σε μια πιο θερμή ρύθμιση (αριστερόστροφα). Αν ο παγετός δεν αντιμετωπιστεί, λειτουργήστε μόνο στη ρύθμιση **ΧΑΜΗΛΟΣ, ΜΕΣΑΙΟΣ, ή ΥΨΗΛΟΣ ΑΝΕΜΙΣΤΗΡΑΣ** έως ότου το πηνίο ψύξης καθαρίσει από τον πάγο.
5. Αν η μονάδα σας δεν λειτουργήσει ή λειτουργήσει εσφαλμένα, ελέγξτε τα παρακάτω πριν απευθυνθείτε στο κέντρο σέρβις.
 - α. Αν το τροχόσπιτο είναι συνδεδεμένο σε γεννήτρια μοτέρ, ελέγξτε για να βεβαιωθείτε ότι η γεννήτρια μοτέρ λειτουργεί και παράγει ρεύμα.
 - β. Αν το τροχόσπιτο είναι συνδεδεμένο σε ηλεκτρική τροφοδοσία μέσω μιας επίγειας γραμμής, ελέγξτε για να βεβαιωθείτε ότι η γραμμή είναι κατάλληλη για φορτία κλιματιστικού και ότι υπάρχει σύνδεση.
 - γ. Ελέγξτε την ασφάλεια ή τον ασφαλειοδιακόπτη για να δείτε αν είναι ανοικτό.
 - δ. Μετά τους παραπάνω ελέγχους, καλέστε το τοπικό κέντρο σέρβις για περαιτέρω βοήθεια. Η μονάδα αυτή πρέπει να συντηρείται από εξειδικευμένο προσωπικό μόνον.
6. Αν κάποια καλωδίωση ή καλώδιο τροφοδοσίας είναι ελαττωματικό και πρέπει να αντικατασταθεί, η αντικατάσταση θα πρέπει να γίνει από τον κατασκευαστή ή τον αντιπρόσωπο σέρβις ή αντίστοιχα εκπαιδευμένο άτομο.
7. Όταν καλείτε το σέρβις, αναφέρετε πάντα τα εξής:
 - α. Μοντέλο κλιματιστικού και σειριακό αριθμό στην πινακίδα ονομαστικών χαρακτηριστικών στο δίσκο βάσης στο κάτω μέρος του κλιματιστικού.
 - β. Κιτ κουτιού διανομής και σειριακό αριθμό στην πινακίδα ονομαστικών χαρακτηριστικών στον οδηγό ταβανιού. Τηρείτε αυτήν την πινακίδα ονομαστικών χαρακτηριστικών για το άνοιγμα σχάρας του φίλτρου του κουτιού διανομής αέρα.

ΕΙΚ. 17

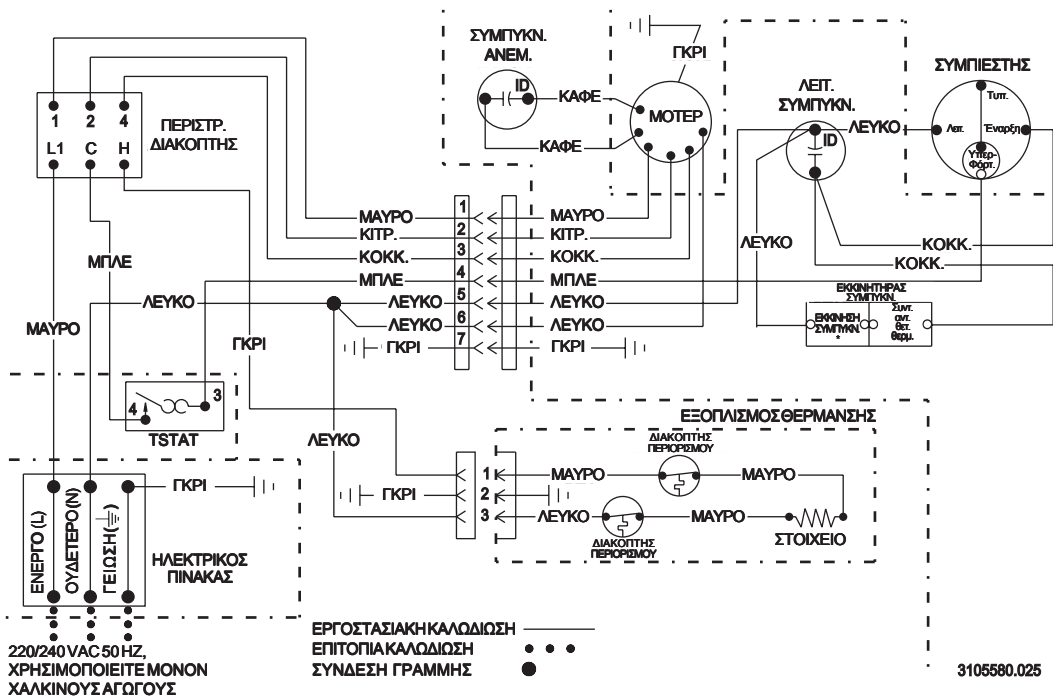
Συγκρότημα συναρμολόγησης οροφής



ΔΙΑΓΡΑΜΜΑ ΣΥΝΔΕΣΜΟΛΟΓΙΑΣ ΚΛΙΜΑΤΙΣΤΙΚΟΥ



ΔΙΑΓΡΑΜΜΑ ΣΥΝΔΕΣΜΟΛΟΓΙΑΣ ΚΟΥΤΙΟΥ



Condizionatore montato sul tetto CARAVAN MODELLO B3200 TIPO 3253.331

UFFICIO DI SERVIZIO
Dometic Corporation
Per informazioni
contattare:
www.dometic.com

AVVERTENZA

Il presente manuale deve essere letto con attenzione prima di eseguire operazioni di installazione, regolazione, riparazione e manutenzione. L'unità deve essere installata da un tecnico di servizio qualificato. La modifica del prodotto può risultare estremamente pericolosa e potrebbe provocare danni a cose o persone.

ISTRUZIONI DI INSTALLAZIONE E MESSA IN FUNZIONE

Modello

B3200

REVISIONE:

N. modulo 3310147.032
(Sostituisce n. 3310147.024)
Danese, finlandese, francese, greco,
inglese, italiano, norvegese,
olandese, portoghese, spagnolo,
svedese e tedesco
©2007 9/07 Dometic GmbH
D-57074 Siegen

Importante: le istruzioni devono essere
conservate in prossimità dell'unità e
devono essere lette con attenzione.

ISTRUZIONI PER LA SICUREZZA

Il presente manuale offre informazioni e istruzioni per la sicurezza che aiutano gli utenti a eliminare o ridurre il rischio di incidenti e danni.

RICONOSCERE LE INFORMAZIONI PER LA SICUREZZA



Questo è il simbolo di pericolo. Quando viene usato nel manuale, l'utente viene avvisato di un potenziale rischio di danno personale.

Attenersi alle precauzioni e alle istruzioni di operazione consigliate.

COMPRENDERE I SIMBOLI DI AVVISO

Insieme al simbolo di pericolo, viene usata anche una parola, **AVVERTENZA** o **ATTENZIONE**, che indica il livello di rischio di danno.

⚠ AVVERTENZA Indica una situazione potenzialmente rischiosa che, se non viene evitata, potrebbe provocare la morte o ferite gravi.

⚠ ATTENZIONE Indica una situazione potenzialmente rischiosa che, se non viene evitata, potrebbe provocare ferite leggere o moderate.

ATTENZIONE Usata senza il simbolo di pericolo indica una situazione potenzialmente rischiosa che, se non viene evitata, potrebbe provocare danni a cose.

Leggere con attenzione le informazioni per la sicurezza e attenersi alle istruzioni fornite.

INFORMAZIONI GENERALI

A. Le funzionalità o le specifiche del prodotto descritte o specificate nel presente documento sono soggette a modifica senza preavviso.

B. Il condizionatore d'aria qui descritto è progettato per:

1. L'installazione su un caravan in fase di produzione del veicolo.
2. Il montaggio sul tetto di un caravan.
3. Una struttura del tetto con rafter/aste con una distanza minima fra i centri di 406 mm.
4. Una distanza minima di 25 mm e una distanza massima di 100 mm fra il tetto e il soffitto del caravan. Metodi di installazione alternativi consentono l'installazione su tetti più spessi di 100 mm.

C. La capacità del condizionatore d'aria di mantenere la temperatura interna desiderata dipende dall'assorbimento di calore del caravan.

Alcune misure preventive prese dagli occupanti del caravan contribuiscono a ridurre l'assorbimento di calore migliorando le prestazioni del condizionatore. Quando la temperatura esterna è molto alta, l'assorbimento di calore da parte del caravan può essere ridotto utilizzando i seguenti accorgimenti:

1. Parcheggiare il caravan all'ombra
2. Applicare oscuratori e/o tendine alle finestre
3. Lasciare chiuse porte e finestre o ridurne al minimo l'apertura
4. Evitare di usare apparecchiature che producono calore

Il funzionamento in modalità veloce/di raffreddamento offre prestazioni ottimali e la massima efficienza in condizioni di elevata umidità o con temperature esterne molto alte.

L'avvio del condizionatore al mattino presto, dandogli un "vantaggio" sulle alte temperature esterne previste, consentirà di migliorare le prestazioni nel mantenere la temperatura interna desiderata.

Per una soluzione permanente all'elevato assorbimento di calore, accessori, come l'installazione di verande e tende parasole, consentiranno di ridurre l'assorbimento di calore evitando la luce diretta del sole. Questi accessori offrono anche un'area piacevole per stare in compagnia al fresco durante la sera.

D. Condensa

Nota: il produttore del condizionatore descritto nel presente manuale declina ogni responsabilità per danni provocati dall'umidità e dalla condensa che si forma sul soffitto o su altre superfici. L'aria contiene umidità che tende a condensarsi sulle superfici fredde. Quando l'aria entra nel caravan, sul soffitto, sulle finestre, sulle parti metalliche e altro potrebbe formarsi della condensa. Il condizionatore rimuove l'umidità dall'aria in condizioni di normale funzionamento. Se quando il condizionatore è in funzione si lasciano chiuse porte e finestre, la condensa sulle superfici fredde sarà ridotta al minimo.

Specifiche

Modello N.	B3200	Riscaldamento elettrico
Tipo	3253.331	
Capacità nominale del compressore (KW)	3,2	1,6
Tensione alimentazione	220 - 240 VAC 50 Hz., monofase	
Assorbimento (Amp) pieno carico (Compressore/Motore)	5,2 / 1,1	--- / 1,1
Assorbimento (Amp) rotore bloccato (Compressore/Motore)	26 / 3,8	--- / 3,8
Refrigerante R407C Grammi/Oz	496/15,5	---
Protezione circuito	Fusibile ritardato da 10 Amp, o salvavita	
Corrente d'ingresso (KW)	1,35	1,5
Sezione minima cavo	Fino a 8 metri usare cavo di rame da 1 mm ²	
** Dimensione generatore	1 unità - 3,5 KW 2 unità - 5,0 KW	

** Il produttore fornisce indicazioni **GENERALI** per i requisiti del generatore. Queste indicazioni provengono dall'esperienza ottenuta in applicazioni pratiche dell'apparecchio. Quando si sceglie il generatore occorre considerare il consumo energetico totale del caravan. Ricordare che i generatori perdono potenza alle elevate altitudini e se non si esegue una corretta manutenzione.

ISTRUZIONI DI INSTALLAZIONE

A. Precauzioni

⚠ AVVERTENZA

Un'installazione non appropriata potrebbe danneggiare l'apparecchiatura, creare pericolo di morte, causare ferite gravi e/o danni a cose.

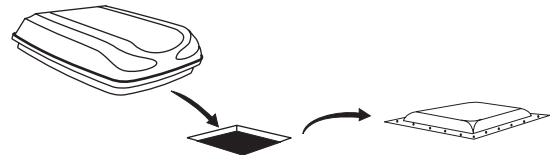
1. Leggere attentamente le istruzioni di installazione e messa in funzione prima di procedere con l'installazione del condizionatore.
2. Il produttore declina ogni responsabilità per eventuali danni o ferite dovuti al mancato rispetto delle istruzioni qui presentate.
3. L'apparecchiatura deve essere installata in conformità con la normativa nazionale sul cablaggio per IEC 335-2-40, CI, 7.12.1. L'installazione deve avvenire in conformità alle leggi e/o alle normative applicabili.
4. **NON** aggiungere apparecchiature o accessori al condizionatore, a eccezione di quelli autorizzati dal produttore.
5. Le operazioni di manutenzione devono essere eseguite da personale qualificato e alcune leggi e normative locali richiedono che il personale sia in possesso di un'apposita licenza.

B. Scegliere la posizione appropriata per il condizionatore

Il condizionatore descritto nel presente documento è stato appositamente progettato per essere installato sul tetto di un caravan. Nel determinare i requisiti di raffreddamento necessari, tenere conto dei seguenti fattori:

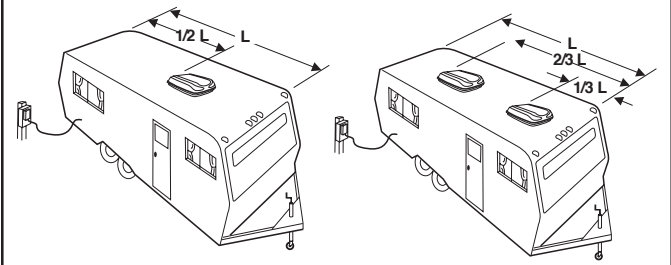
- Dimensione del caravan.
 - Area delle finestre (aumenta l'assorbimento di calore).
 - Livello di isolamento delle pareti e del tetto.
 - Area geografica in cui sarà utilizzato il caravan.
 - Livello di comfort personale richiesto.
1. Posizione normale: il condizionatore è progettato per l'installazione su un'apertura di sfiato già presente sul tetto.

FIG. 1



2. Altre posizioni: se non è disponibile un'apertura di sfiato sul tetto o si desidera installare il condizionatore in un'altra posizione, attenersi alle indicazioni seguenti:
 - a. Per l'installazione di un'unità: il condizionatore deve essere montato un po' più avanti rispetto al centro del veicolo (spostato verso la parte anteriore) e centrato rispetto ai lati.
 - b. Per l'installazione di due unità: installare un condizionatore a 1/3 e l'altro a 2/3 della lunghezza dalla parte anteriore del caravan e centrarli rispetto ai lati.

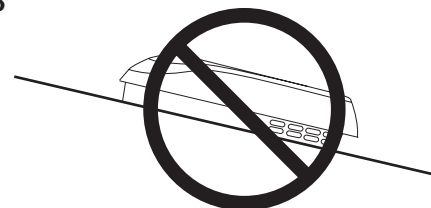
FIG. 2



È preferibile installare il condizionatore d'aria su una parte del tetto relativamente **piana e a livello** misurata con il caravan parcheggiato su una superficie piana.

Nota: è accettabile un'inclinazione di 8° **su un lato**, ma non è accettabile un'inclinazione dalla **parte anteriore a quella posteriore**.

FIG. 3



L'inclinazione dalla parte anteriore a quella posteriore NON È CONSENTITA

3. Dopo aver scelto la posizione:
 - a. Verificare che non ci siano ostruzioni nell'area in cui sarà installato il condizionatore. Vedere FIG. 4.
 - b. Il tetto deve essere omologato per supportare 65 kg di peso quando il caravan è in movimento. Generalmente un modello con carico da fermo di 100 kg soddisfa questo requisito.

ATTENZIONE

È responsabilità dell'installatore del sistema di condizionamento dell'aria verificare l'integrità strutturale del tetto del caravan. Non lasciare mai spazi vuoti sul tetto dove potrebbe accumularsi l'acqua. L'acqua accumulata intorno al condizionatore potrebbe filtrare all'interno e danneggiare sia l'apparecchio che il caravan.

- c. Verificare che all'interno del caravan non ci siano ostruzioni al sistema di presa d'aria (per esempio porte, separatori di ambienti, tende, oggetti appesi al soffitto, ecc.). Vedere FIG. 4 e 5.

FIG. 4

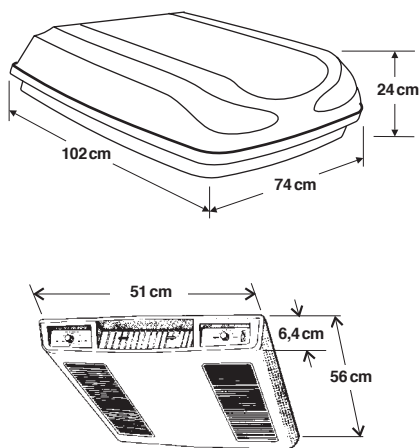
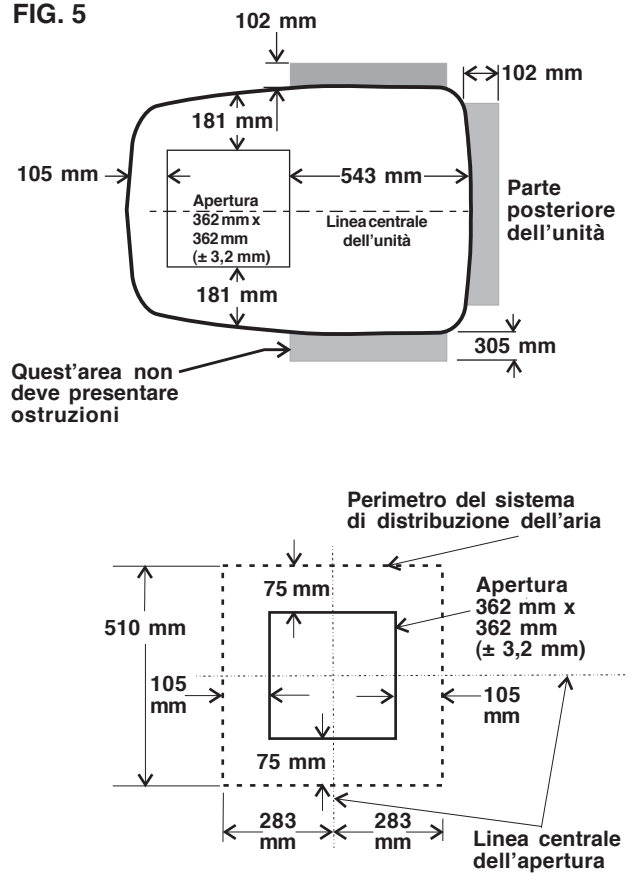


FIG. 5



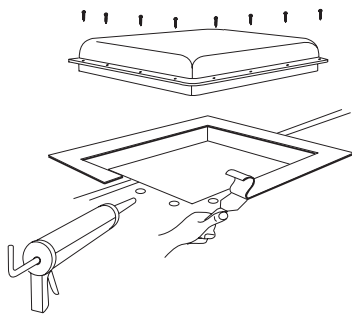
C. Preparazione del tetto

1. Requisiti dell'apertura: prima di preparare l'apertura nel soffitto e procedere con l'installazione, leggere tutte le istruzioni seguenti.
Se non si usa un'apertura di sfiato già presente nel tetto, è necessario creare un'apertura di 362 mm x 362 mm ($\pm 3,2$ mm) nel tetto e nel soffitto del caravan. Questa apertura deve trovarsi fra gli elementi di rinforzo del tetto.

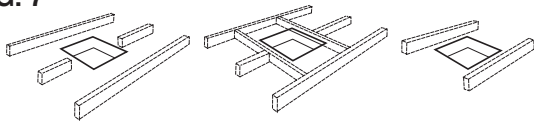
⚠ AVVERTENZA

Fra il tetto e il soffitto potrebbero essere presenti cavi elettrici. Disconnettere il cavo di alimentazione 220-240 V AC e il terminale positivo (+) a 12 volt DC della batteria di alimentazione. Il mancato rispetto di questa indicazione potrebbe provocare uno shock elettrico con conseguente morte o ferite gravi.

- L'apertura di 362 mm x 362 mm ($\pm 3,2$ mm) fa parte del sistema di presa d'aria del condizionatore e deve essere creata in conformità alle leggi e/o alle normative nazionali e locali.
2. Rimozione dello sfiato sul tetto
 - a. Svitare e rimuovere il sistema di sfiato presente sul tetto.
 - b. Rimuovere il materiale di isolamento presente intorno all'apertura.
 - c. Sigillare tutti i fori per le viti e le giunture su cui è posizionata la guarnizione del tetto. Utilizzare una quantità sufficiente di materiale impermeabilizzante. Vedere FIG. 6.

FIG. 6

- d. Se l'apertura è maggiore di 362 mm x 362 mm ($\pm 3,2$ mm), sarà necessario ridimensionarla a 362 mm x 362 mm ($\pm 3,2$ mm).
 - e. Se l'apertura è minore di 362 mm x 362 mm ($\pm 3,2$ mm), è necessario allargarla.
3. Nuova apertura (installazione su un'apertura diversa da quella di sfiato)
 - a. Disegnare un quadrato di 362 mm x 362 mm ($\pm 3,2$ mm) sul tetto e ritagliare con attenzione l'apertura.
 - b. Usando l'apertura nel tetto come guida, ritagliare lo stesso foro nel soffitto.
 - c. L'apertura creata deve essere corredata da un telaio per offrire un supporto adeguato e impedire l'ingresso dell'aria nella cavità del tetto. Usare a questo scopo assi di legno dello spessore minimo di 25 mm. Ricordarsi di lasciare un foro di ingresso per i cavi di alimentazione nella parte anteriore dell'apertura. Vedere FIG. 7.

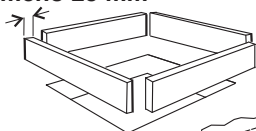
FIG. 7

Non tagliare la struttura del tetto o i tralicci

Rafter di qualità supportati da aste incrociate

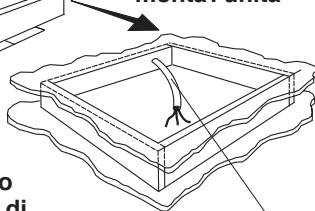
Posizionamento corretto fra i tralicci del tetto

Almeno 25 mm



Lasciare uno spazio adeguato per i cavi di alimentazione

Aggiungere un telaio all'apertura per evitare che collassi quando si monta l'unità



Almeno 375 mm nella parte anteriore dell'apertura

ATTENZIONE

È responsabilità dell'installatore del sistema di condizionamento dell'aria verificare l'integrità strutturale del tetto del caravan. Non lasciare mai spazi vuoti sul tetto dove potrebbe accumularsi l'acqua. L'acqua accumulatasi intorno al condizionatore potrebbe filtrare all'interno e danneggiare sia l'apparecchio che il caravan.

D. Requisiti per il cablaggio

1. Linea di alimentazione 220 - 240 VAC

Collegare il cavo con sezione di 1 mm², con messa a terra, dalla linea di alimentazione 220 - 240 VAC dal fusibile ritardato o dal salvavita all'apertura nel tetto.

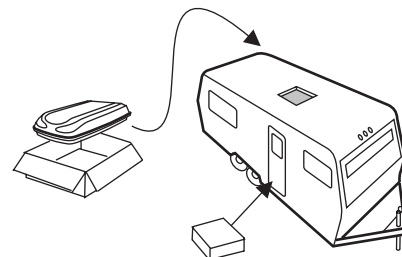
 - a. La linea di alimentazione deve essere posizionata nella parte anteriore dell'apertura da 362 mm x 362 mm ($\pm 3,2$ mm).
 - b. L'alimentazione DEVE avere un fusibile ritardato da 10 Amp o un salvavita HACR.
 - c. Accertarsi che il cavo di alimentazione si estenda per almeno 375 mm nell'apertura nel tetto. Questo garantisce un facile collegamento alla scatola di derivazione.
 - d. Il cablaggio deve essere conforme alle leggi e/o alle normative nazionali e locali.
 - e. Usare una staffa in acciaio e un anello di rinforzo o sistemi simili per proteggere il cavo nei punti in cui passa attraverso l'apertura.

E. Posizionare il condizionatore sul tetto

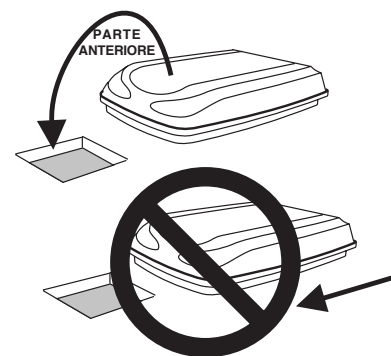
ATTENZIONE

L'unità pesa circa 45 kg. Per evitare ferite, usare un montacarichi per posizionare il condizionatore sul tetto.

1. Rimuovere il condizionatore dalla scatola e riciclare l'imballaggio. Vedere FIG. 8.

FIG. 8

2. Posizionare il condizionatore sul tetto.
3. Sollevare l'unità e posizionarla sull'apertura preparata usando la guarnizione dell'unità come guida. Vedere FIG. 9.

FIG. 9

ATTENZIONE

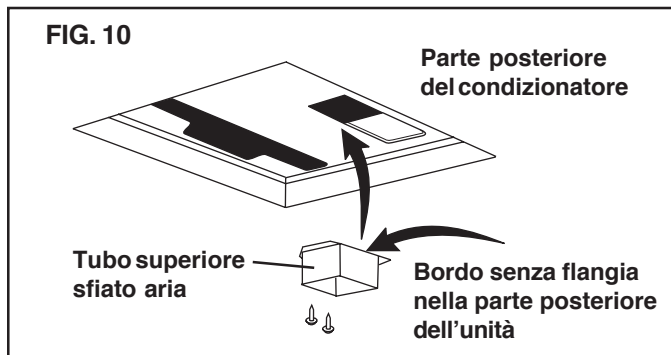
Non fare scivolare l'unità, perché la guarnizione del tetto nella parte inferiore potrebbe danneggiarsi e provocare delle perdite.

4. Posizionare il kit del sistema di distribuzione meccanica dell'aria all'interno del caravan. Il kit contiene gli attrezzi di montaggio del condizionatore e sarà utilizzato all'interno del caravan.

Il lavoro esterno è così terminato. Se necessario è possibile effettuare alcuni aggiustamenti dall'interno del caravan.

F. Installazione del condizionatore

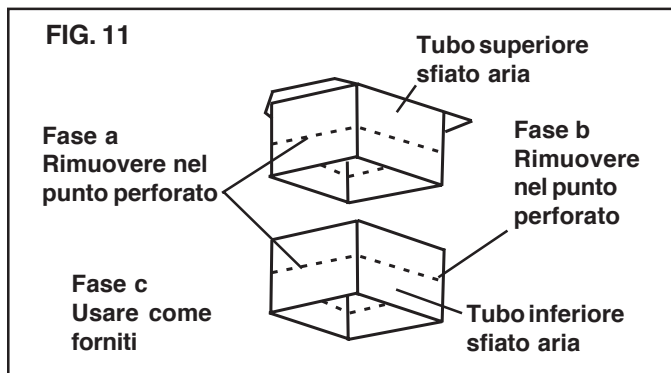
1. Rimuovere dalla confezione il dispositivo per l'aria e gli attrezzi di montaggio. Il tubo superiore è collocato all'interno del tubo inferiore che fa parte della struttura da installare sul soffitto.
2. Verificare che l'unità sia allineata correttamente e, se necessario, sistemarla (la guarnizione del tetto deve essere centrata sull'apertura di 362 mm x 362 mm).



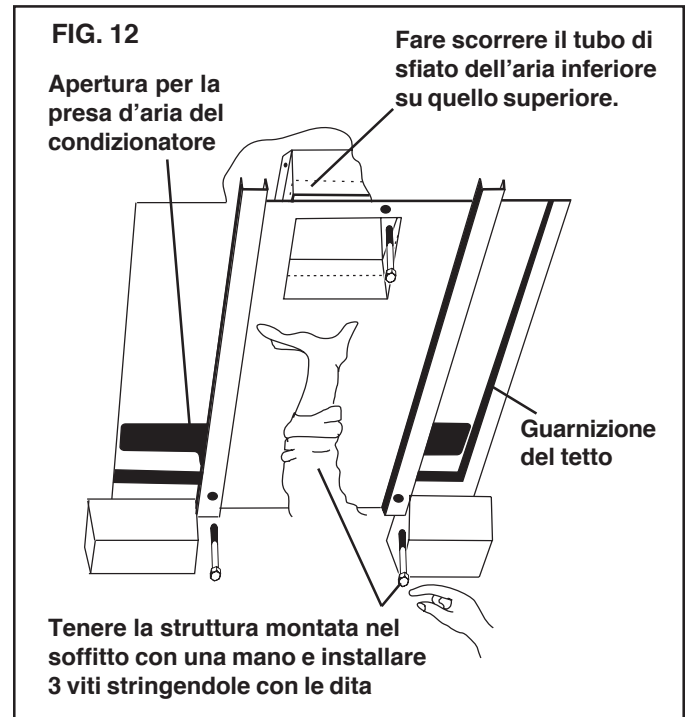
3. Rimuovere il tubo superiore dalla struttura da montare al soffitto e posizionarlo sopra lo sfiato del ventilatore. Vedere FIG. 10.

Nota: il bordo senza flangia deve essere installato nella parte POSTERIORE dell'apertura.

4. Usare due (2) viti metalliche appuntite #10 per fissare il tubo al pannello di base. Nella parte inferiore del pannello di base sono presenti i fori per le viti.
5. Inserire la mano nell'apertura della presa d'aria del condizionatore fino a raggiungere il cavo elettrico dell'unità e tirarlo verso il basso.
6. Misurare lo spessore tra il soffitto e il tetto:
 - a. Se la distanza è di 25-50 mm, rimuovere le linguette perforate dal tubo superiore e da quello inferiore. Vedere FIG. 11.
 - b. Se la distanza è di 50-75 mm, rimuovere le linguette perforate soltanto dal tubo inferiore. Vedere FIG. 11.
 - c. Se la distanza è di 75-100 mm, installare i tubi come forniti. Vedere FIG. 11.



7. Installare la struttura da montare sul soffitto facendo scorrere il tubo inferiore sul tubo superiore. Vedere FIG. 12.



8. Tenere ferma la struttura da montare sul soffitto con una mano e con l'altra installare le tre viti di montaggio da 150 mm facendole passare attraverso la struttura e fissandole al pannello di base.
 - a. Stringere le viti con le dita e controllare l'allineamento. Dovrebbe esserci un'apertura uguale su ogni lato e la flangia posteriore deve aderire perfettamente all'apertura nel tetto.
 - b. Fissare in modo **UNIFORME** le tre viti con una torsione da 4,5 a 5,5 NM (Newton Meter). In questo modo la guarnizione del tetto sarà compressa a circa 13 mm. Le viti sono autobloccanti, quindi non è necessario stringerle.

ATTENZIONE

Se le viti sono allentate il tetto non viene isolato in modo adeguato; se, invece, sono troppo strette si potrebbe danneggiare la base del condizionatore o la struttura montata nel soffitto. Stringere secondo le specifiche indicate nel presente manuale.

G. Collegamento dell'alimentazione al condizionatore

Importante: l'installazione elettrica deve essere eseguita da un elettricista autorizzato. In alcuni Paesi è necessaria anche la licenza.

AVVERTENZA

Scollegare l'alimentazione 220 - 240 Volt AC. Il mancato rispetto di queste istruzioni potrebbe provocare uno shock elettrico con conseguente morte o ferite gravi.

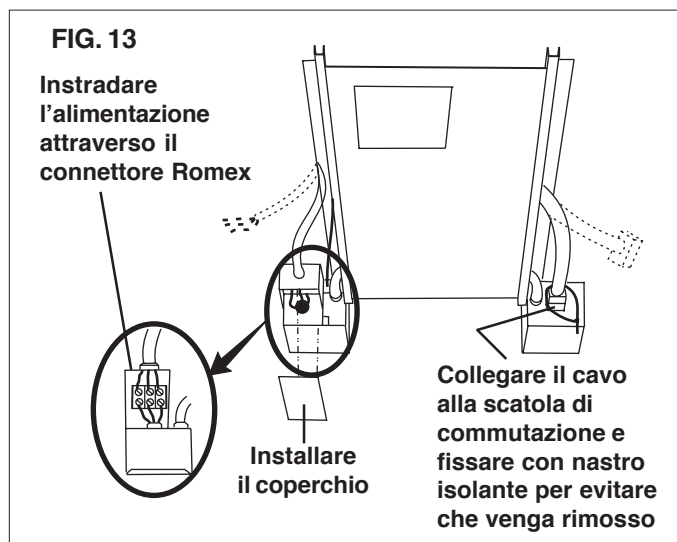
1. È possibile effettuare il collegamento diretto alla scatola di derivazione per una connessione permanente oppure collegare una presa di terra alla scatola di derivazione per collegare il dispositivo tramite una spina.
 - a. In caso di connessione permanente: portare la linea di alimentazione, precedentemente installata nell'apertura del tetto, fino alla scatola di derivazione presente nella struttura montata sul soffitto. Effettuare il collegamento come descritto nel paragrafo 2.
 - b. In caso di connessione a spina: usare la linea di alimentazione elettrica (conforme alle indicazioni della sezione "D. Requisiti per il cablaggio") per alimentare una presa elettrica (conforme alle normative applicabili) installata all'estremità dell'apertura nel tetto più lontana dalla scatola di derivazione.

Importante: non collegare il cavo a terra fino a quando non è stata completata l'installazione e il condizionatore è pronto per un controllo operativo (Istruzioni per il funzionamento).

- Collegare il set della presa di terra dalla presa elettrica alla scatola di derivazione evitando di avvolgere troppi cavi che potrebbero bloccare il flusso d'aria. Collegare il set della presa al morsetto come descritto nel paragrafo 2.
2. Collegare la linea di alimentazione del condizionatore al morsetto fornito nella scatola di derivazione. Collegare il bianco con il bianco, il nero con il nero e il verde con il verde o un cavo di rame nudo (L.N. e \perp rispettivamente).
 3. Fissare il premistoppa alla linea di alimentazione in modo che rimanga fermo in posizione. Fare attenzione a non schiacciare i cavi ed evitare che ci siano fili scoperti.

Nota: se l'installazione prevede un sistema di riscaldamento opzionale, occorre installarlo ora. Le istruzioni per l'installazione sono fornite insieme al kit per il sistema di riscaldamento elettrico.

4. Spingere con cautela il cavo in eccesso nella scatola di derivazione e installare il coperchio usando le due viti fornite.
5. Collegare la linea elettrica dell'unità superiore al connettore di commutazione corrispondente. Vedere FIG. 13.
6. Avvolgere il cavo intorno ai connettori della presa per evitare la rimozione durante la manutenzione.



H. Installazione del sistema di distribuzione dell'aria

1. Rimuovere le due griglie e i filtri della presa d'aria.
2. Fare scorrere l'estremità anteriore del dispositivo lungo le aste del termostato e dell'interruttore di selezione. Vedere FIG. 14.

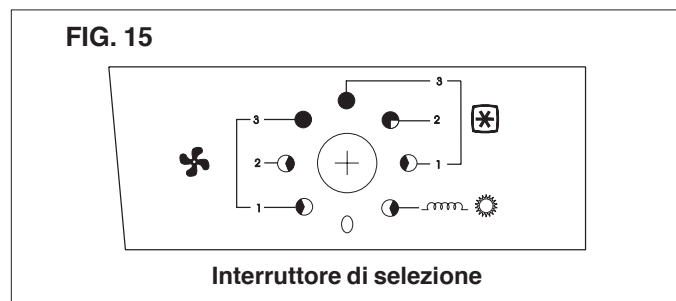


3. Installare le quattro viti nei fori presenti nella struttura montata sul soffitto per fissare il sistema di distribuzione dell'aria.
4. Installare le griglie e i filtri della presa d'aria spingendoli in posizione.
5. Installare le due manopole fornite alle estremità del termostato e dell'interruttore di regolazione.
6. Ora è possibile posizionare l'alimentazione del condizionatore su "ON".
7. Il condizionatore è stato installato ed è pronto per l'uso. Leggere le istruzioni seguenti prima di usare l'unità.

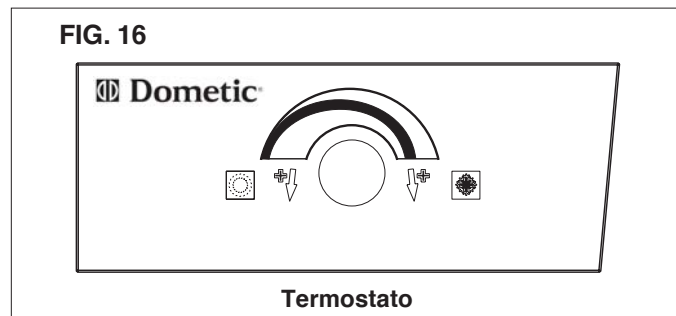
ISTRUZIONI PER LA MESSA IN FUNZIONE

A. Controlli

1. L'interruttore di selezione consente otto posizioni, incluso "OFF". Consente di regolare la velocità della ventola, la modalità di riscaldamento e le modalità di raffreddamento. Vedere FIG. 15.






2. Il termostato controlla l'accensione e lo spegnimento del compressore in un intervallo di temperature di raffreddamento compreso fra 18,5 °C e 32,5 °C. Vedere FIG. 16.



Nota: il termostato non controlla il sistema di riscaldamento elettrico opzionale, se installato.




B. Raffreddamento

1. Impostare il termostato alla temperatura desiderata.
2. Selezionare la velocità della ventola desiderata:
 - a. **MOLTO FREDDO**: selezionare questa temperatura quando è necessario il massimo raffreddamento e la massima deumidificazione. (3 )
 - b. **FREDDO**: selezionare questa temperatura quando è necessario un raffreddamento normale o medio. (2 )
 - c. **NON FREDDO**: selezionare questa temperatura quando viene raggiunta una temperatura ideale e si desidera mantenerla. Generalmente questa impostazione viene usata durante la notte. (1 )

Importante: se il condizionatore è acceso e il termostato richiede il raffreddamento, la ventola e il compressore vengono avviati in contemporanea. Quando si spegne il condizionatore a mano tramite l'interruttore di selezione o il termostato, attendere sempre 2-3 minuti prima di riaccenderlo. Questo consente la stabilizzazione della pressione del refrigerante nel sistema di condizionamento per consentire il riavvio del compressore.


Nota: il ventilatore funziona in continuazione per far circolare l'aria e mantenere una temperatura costante. Il compressore viene attivato quando è necessario raffreddare la temperatura per mantenere il livello selezionato.

C. Ventola

1. La ventola consente di far circolare l'aria nel caravan senza raffreddare né riscaldare. Sono consentite tre velocità: **VELOCE** (3 ) , **MEDIA** (2 ) o **LENTA** (1 ) , a seconda delle scelte personali. Vedere FIG. 15.

D. Riscaldamento (se presente)

Nota: il sistema di riscaldamento elettrico non sostituisce la caldaia per fornire acqua calda nel caravan. L'obiettivo è quello di attenuare il freddo durante i giorni freddi o al mattino.

1. Impostare l'interruttore di selezione su **"RISCALDAMENTO FACOLTATIVO"** (). Vedere FIG. 15.
2. Il sistema di riscaldamento viene avviato e inizia a riscaldare.
3. Quando viene raggiunta la temperatura desiderata all'interno del caravan, spostare l'interruttore di selezione su **"OFF"** o sulla posizione **"VENTOLA"**.

Nota: il termostato non controlla l'accensione/lo spegnimento del sistema di riscaldamento. Se il sistema di riscaldamento opzionale non è installato e selezionato, la ventola funzionerà alla velocità **"LENTA"**.

E. Posizione "OFF"

1. Consente di spegnere l'unità.

F. Manutenzione eseguita dal cliente

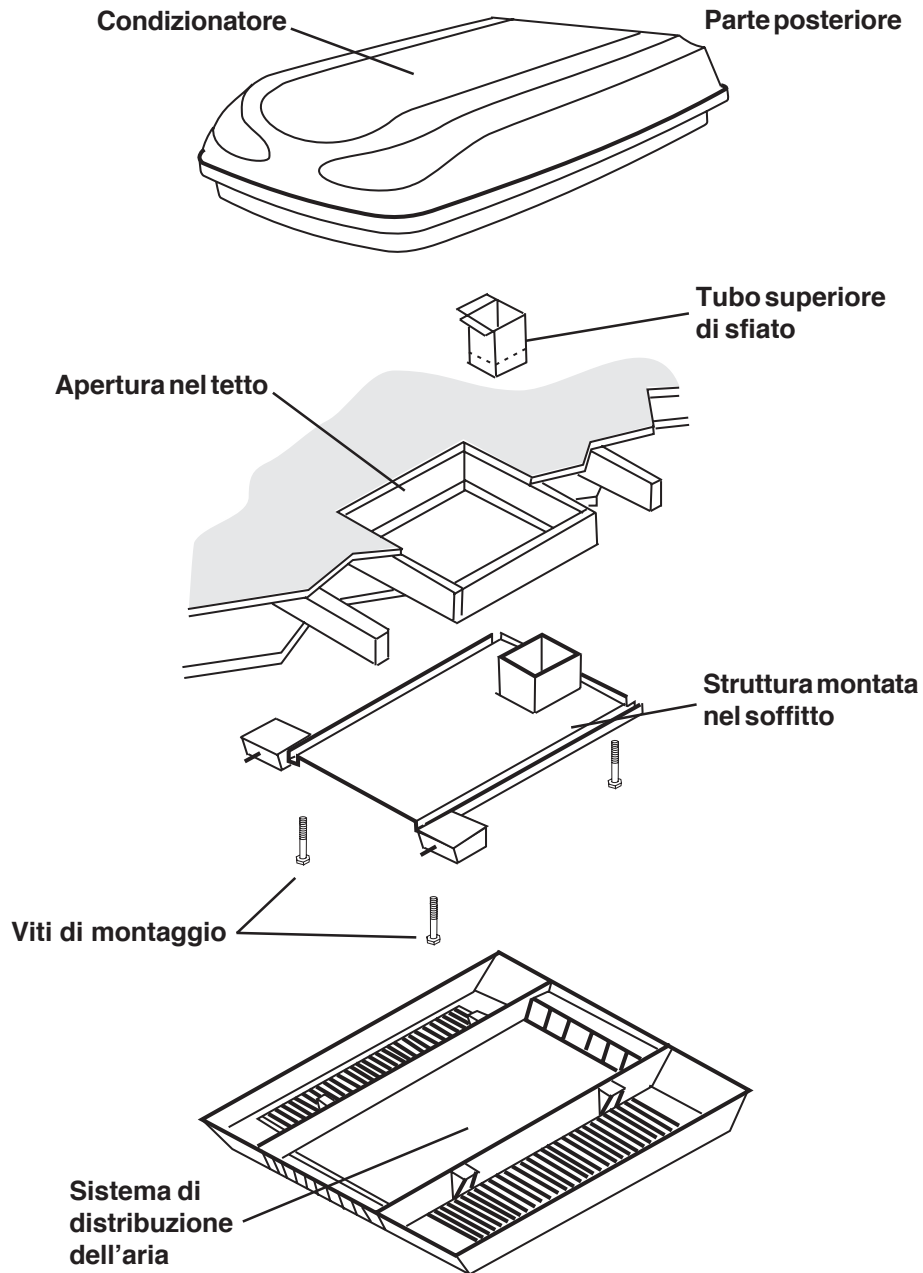
1. Rimuovere periodicamente i filtri della presa d'aria posizionati sopra i pannelli rimovibili del sistema di distribuzione dell'aria. Lavare i filtri con acqua tiepida e sapone, lasciare asciugare e reinstallarli.

Nota: il condizionatore non deve essere usato mai senza il filtro della presa d'aria installato. L'assenza del filtro potrebbe provocare l'accumulo di sporco sulla bobina dell'evaporatore e influire negativamente sulle prestazioni dell'unità.

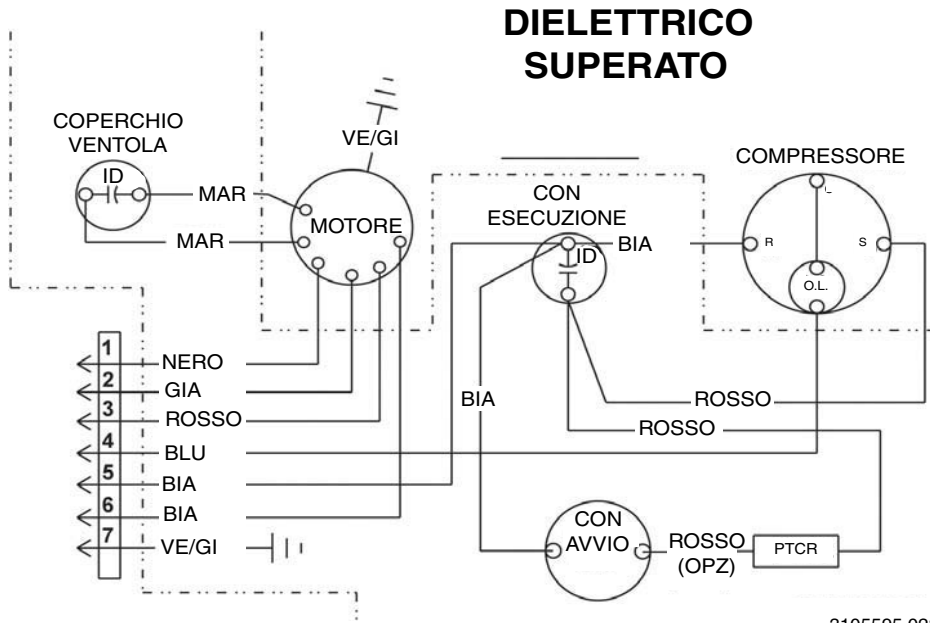
2. Pulire l'alloggiamento del sistema di distribuzione dell'aria e il pannello di controllo con un panno morbido inumidito con un detergente neutro. Non usare mai detersivi o polveri abrasive.
3. Il motore del ventilatore è lubrificato in fabbrica e non richiede manutenzione in condizioni di normale utilizzo.
4. In situazioni particolari sulla bobina del ventilatore potrebbe formarsi della brina. In questo caso, esaminare il filtro e pulirlo se è sporco. Accertarsi che i bocchettoni dell'aria non siano ostruiti. I condizionatori presentano un'elevata tendenza a brinare quando la temperatura esterna è relativamente bassa. Per evitare questo inconveniente, regolare la manopola del termostato su una temperatura più tiepida (ruotare in senso antiorario). Se la brina rimane, regolare le velocità della ventola **VELOCE**, **MEDIA** o **LENTA** fino a quando sulla bobina non appare più alcuna traccia di brina.
5. Se l'unità non funziona o funziona in modo non corretto, verificare quanto segue prima di contattare il centro di assistenza.
 - a. Se il caravan è collegato al generatore del motore, accertarsi che il generatore funzioni e produca energia.
 - b. Se il caravan è collegato all'alimentazione tramite una linea a terra, accertarsi che la linea di alimentazione sia adeguata per il funzionamento del condizionatore e che sia collegata all'alimentazione.
 - c. Controllare il fusibile o il salvavita per verificare se è aperto.
 - d. Dopo aver eseguito i controlli elencati, contattare il centro di assistenza. Le operazioni di manutenzione devono essere eseguite esclusivamente da personale qualificato.
6. Qualora un cavo o un cavo di alimentazione fosse danneggiato e richiedesse una sostituzione, dovrà essere sostituito dal produttore o da un suo tecnico oppure da altra persona qualificata.
7. Quando si contatta il centro di assistenza è necessario fornire sempre le informazioni seguenti:
 - a. Modello e numero di serie del condizionatore indicati sulla targhetta nel pannello di base nella parte inferiore del condizionatore.
 - b. Numero componente e numero di serie del kit del sistema di distribuzione dell'aria indicati sulla targhetta posta sulla struttura montata nel soffitto. Leggere i dati di questa etichetta tramite l'apertura della griglia del filtro del sistema di distribuzione dell'aria.

FIG. 17

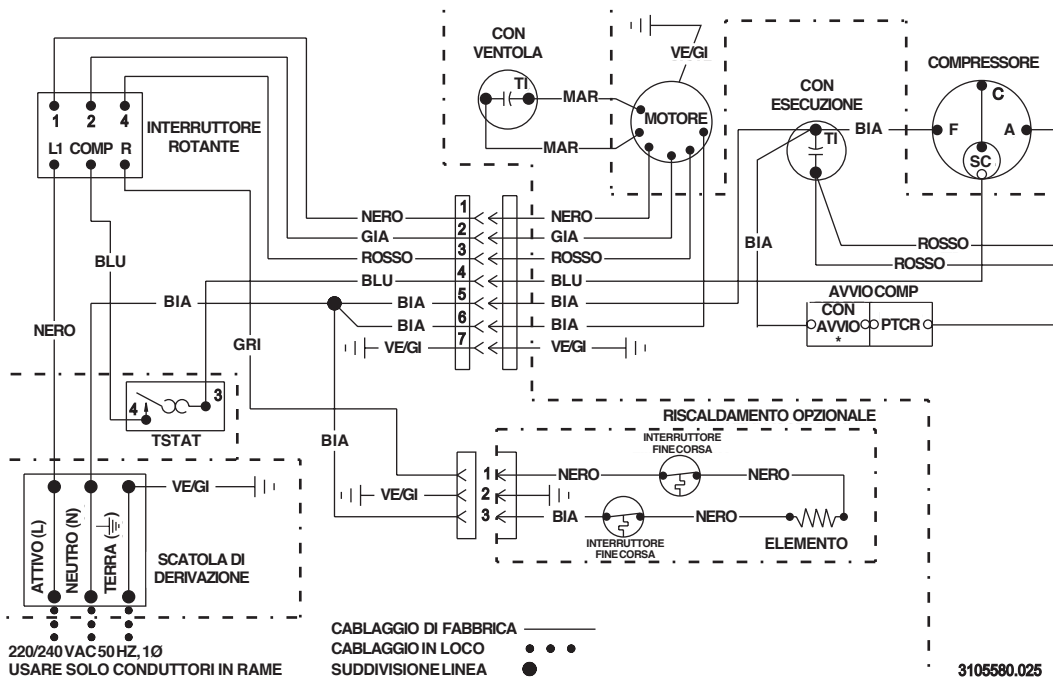
Unità di montaggio sul tetto



SCHEMA DI CABLAGGIO PER IL CONDIZIONATORE



SCHEMA DI CABLAGGIO DEL SISTEMA DI DISTRIBUZIONE DELL'ARIA



Takmontert klimaanlegg CAMPINGVOGN - MODELL B3200 TYPE 3253.331

SERVICEAVDELING
Dometic Corporation
For opplysninger
kontakt:
www.dometic.com

ADVARSEL

Du må lese og forstå denne håndboken før apparatet installeres, justeres, repareres eller vedlikeholdes. Apparatet må installeres av en kvalifisert servicetekniker. Det kan være svært farlig å modifisere dette apparatet fordi det kan resultere i personskade eller materielle skader.

MONTERINGS- OG BRUKSANVISNINGER

Modell

B3200

REVISJON:

Skjema nr. 3310147.032
(Erstattnr. 3310147.024)
Dansk, Engelsk, Finsk, Fransk, Gresk,
Hollandsk, Italiensk, Norsk, Portugisisk,
Spansk, Svensk og Tysk
©2007 9/07 Dometic GmbH
D-57074 Siegen

**Viktig: Oppbevar disse
anvisningene ved apparatet.
Eieren må lese dem grundig.**

SIKKERHETSANVISNINGER

Denne håndboken inneholder sikkerhetsopplysninger for å hjelpe brukerne i å eliminere eller redusere uhell- og skaderisiko.

GJØR DEG KJENT MED SIKKERHETSOPPLYSNINGENE



Dette er varselssymbolet. Du må være klar over muligheten for personskade når du ser dette symbolet i håndboken.

Følg anbefalte sikkerhetsregler og anvisningene for sikker bruk.

FORSTÅ VARSELSORDENE

Varselsordene **ADVARSEL** ELLER **FORSIKTIG** brukes sammen med varselssymbolet. De angir risikoen for mulig skade.

ADVARSEL indikerer en potensielt farlig situasjon som kan resultere i dødsulykke eller alvorlige skader hvis den ikke unngås.

FORSIKTIG indikerer en potensielt farlig situasjon som kan resultere i mindre alvorlig eller moderat skade hvis den ikke unngås.

FORSIKTIG brukes uten varselssymbolet for å indikere en potensielt farlig situasjon som kan resultere i materielle skader om den ikke unngås.

Les og følg sikkerhetsopplysningene og -anvisningene.

GENERELLE OPPLYSNINGER

A. Produktets egenskaper og spesifikasjoner som er beskrevet eller illustrert kan endres uten varsel.

B. Dette klimaanlegg er beregnet for:

1. For fabrikkinstallasjon i en campingvogn.
2. For montering på taket på en campingvogn.
3. For takkonstruksjoner med taksperrer/bjelker med avstand på minst 406 mm.
4. Mellom 25 mm og 100 mm avstand mellom campingvognens over- og undertak. Alternative monteringsmetoder tillater tak som er tykkere enn 100 mm.

C. Klimaanleggets evne til å vedlikeholde innertemperaturen som ønskes avhenger av hvor sterk varme campingvognen utsettes for.

De som befinner seg i campingvognen kan ta forskjellige forbehold for å redusere varmetilgangen og forbedre ytelsen til klimaanlegget. Ved høye utetemperaturen kan varmetilgangen reduseres ved å:

1. Parkere campingvognen i skyggen
2. Bruke vindusskjermer (persienne og/eller gardiner)
3. Holde vinduene og dørene lukket og åpne dem minst mulig.
4. Unngå å bruke apparater som produserer varme

Ved å kjøre apparatet med høy viftehastighet/nedkjøling vil du oppnå optimal eller maksimal effekt ved høy luftfuktighet eller høy utetemperatur.

Ved å starte klimaanlegget tidlig om morenen for å gi det et «forsprang» når det er ventet høy utetemperatur, vil dette hjelpe til med å holde vedlike den ønskede innertemperaturen.

Andre mer permanente løsninger for å redusere varmetilgangen inkluderer tilbehørsutstyr som f.eks. markise over terrasse og vinduer som vil redusere varmetilgangen ved å forhindre direkte sollys. De vil også bidra til et koselig sted hvor en kan hygge seg med venner for å nyte en sval kveld.

D. Kondensering

Merknad: Produsenten av dette klimaanlegget skal ikke være ansvarlig for eventuelle skader som kunne oppstå som følge av kondensert fuktighet på taket eller andre overflater. Luft inneholder fuktighet, og denne fuktigheten har en tendens til å kondensere på kalde overflater. Når luft kommer inn i campingvognen, kan det danne seg fuktighet under taket, på vinduene, metalldele osv. Klimaanlegget fjerner denne fuktigheten fra luften under vanlig drift. Ved å holde dørene og vinduene lukket når klimaanlegget er i drift, vil en redusere kondensert fuktighet på kalde overflater.

Spesifikasjoner

Modellnummer	B3200	Elektrisk varmeovn
Type	3253.331	
Nominell kompressorkapasitet (KW)	3,2	1,6
Spenning	220 – 240 VAC 50 Hz., 1 fase	
Ampere ved full last (kompressor / motor)	5,2 / 1,1	--- / 1,1
Ampere ved blokkert rotor (kompressor / motor)	26 / 3,8	--- / 3,8
Kjølemiddel R407C Gram/Oz.	496/15,5	---
Sikring	10 Amp tidssikring eller overbelastningsbryter	
Inngangseffekt (KW)	1,35	1,5
Minste ledningsstørrelse	For opp til 8 meter, bruk 1mm ² kobber	
** Generatorstørrelse	1 enhet – 3,5 KW 2 enheter – 5,0 KW	

** Produsenten gir **GENERELLE** retningslinjer for generatorbehov. Disse retningslinjene er basert på erfaringene folk har hatt i reelle brukssituasjoner.

For å bestemme generatorens størrelse, må campingvognens totale strømbehov vurderes. Husk at generatorer taper strøm ved større høyder og manglende vedlikehold.

MONTERINGSANVISNINGER

A. Forhåndsregler

⚠ ADVARSEL

Feil montering kan skade apparatet, kan være livsfarlig eller resultere i person- og/eller materielle skader.

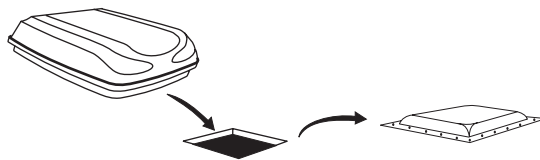
1. Les monterings- og bruksanvisningene omhyggelig før du begynner å installere klimaanlegget.
2. Leverandøren skal ikke være ansvarlig for eventuelle tap eller skader som kan oppstå som følge av at anvisningene ikke ble fulgt.
3. Utstyret skal installeres i henhold til landets forskrifter for elektriske installasjoner per direktiv **IEC 335-2-40, CI, 7.12.1**. Montering må utføres i henhold til alle gjeldende koder og/eller forskrifter.
4. **IKKE** koble andre apparater eller ekstrautstyr til dette klimaanlegget enn de som er uttrykkelig godkjente av produsenten.
5. Service på dette utstyret må kun utføres av kvalifiserte teknikere, og enkelte lokale koder og forskrifter krever at disse må være autoriserte.

B. Valg av riktig monteringssted for klimaanlegget

Dette klimaanlegget er spesielt beregnet på å bli montert på taket av en campingvogn. Følgende forhold bør tas i betraktning når kjølebehovet ska bestemmes:

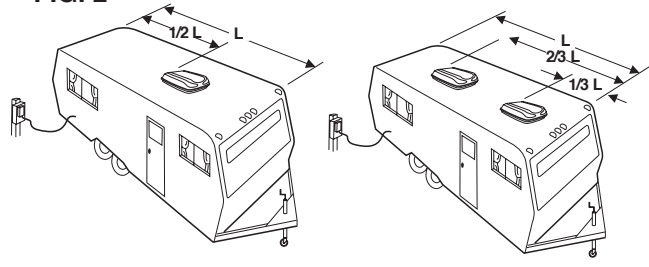
- Campingvognens størrelse;
 - Vindusflaten (øker varmetilgang);
 - Isolasjonen i vegger og tak;
 - Det geografiske området campingvognen skal brukes;
 - Personlige trivselskrav.
1. Normalt monteringssted- Klimaanlegget er beregnet på å passé over en eksisterende ventilasjonsluke i taket.

FIG. 1



2. Andre steder - Når ingen ventilasjonsluke er tilgjengelig eller når et annet sted foretrekkes, anbefales følgende:
 - a. For montering av én enhet: Klimaanlegget bør monteres noe foran midtpunktet (mellom vognens for- og bakkant) og på midtlinjen mellom sidene.
 - b. For montering av to enheter: Installer det ene klimaanlegget 1/3, og det andre klimaanlegget 2/3 fra campingvognens forkant og på midtlinjen mellom vognens sider.

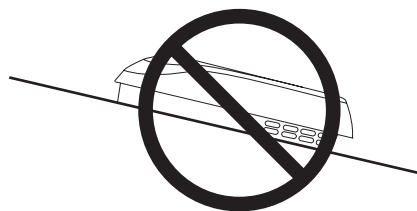
FIG. 2



Det foretrekkes at klimaanlegget monteres på en forholdsvis **flat og horisontal** seksjon av taket når campingvognen står parkert på jevn bakke.

Merknad: En helling på 8° til **én** av sidene er akseptabelt, men en **bakoverhelling** er ikke akseptabelt.

FIG. 3



En helling bakover er **IKKE AKSEPTABELT**

3. Etter at stedet er valgt:
 - a. Undersøk om det er hindringer i området der klimaanlegget skal monteres. Se FIG. 4.
 - b. Taket må være konstruert slik at det kan tåle 65 kg når campingvognen er i bevegelse. Normalt vil en konstruksjon for en statisk last på 100 kg være tilstrekkelig.

FORSIKTIG

Det er ansvaret til montøren som installerer dette klimaanlegget å sørge for at integriteten til campingvognens takkonstruksjon bevares. Det må aldri oppstå et lavt punkt på taket hvor vannet kan samle seg. Vann som samler seg rundt omkring klimaanlegget kan lekke inn og skade apparatet og campingvognen.

- c. Sjekk på innsiden av campingvognen for å se om det finnes hindringer for returluftkassen (dvs. døråpninger, vegger, gardiner, taklamper osv.). Se FIG. 4 og 5.

FIG. 4

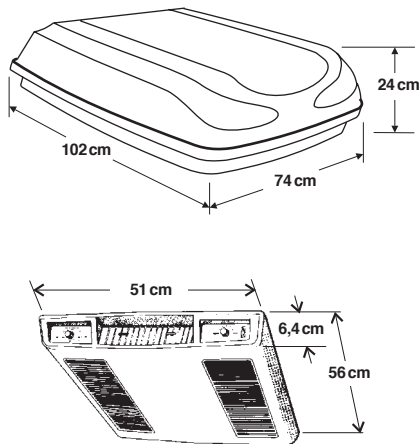
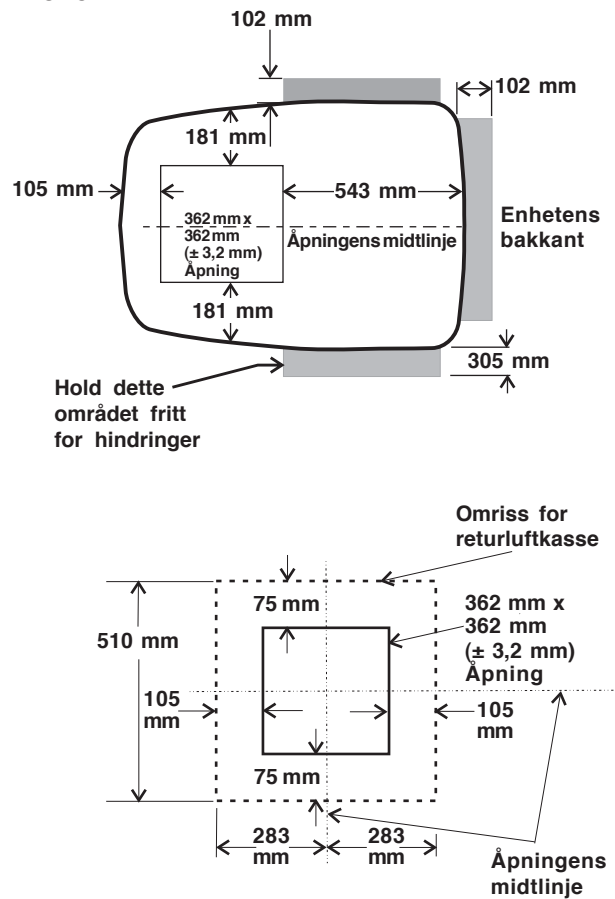


FIG. 5



C. Forberedelse av taket

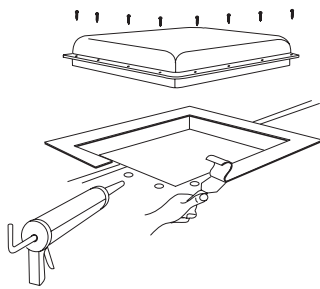
1. Nødvendig åpning – Les følgende anvisninger før takåpningen forberedes og monteringen begynner. Dersom åpningen i en eksisterende ventilasjonsluke ikke brukes, må det skjæres en åpning på 362 mm x 362 mm (± 3,2 mm) gjennom taket på campingvognen. Denne åpningen må plasseres mellom bærebjeltene i taket.

⚠ ADVARSEL

Det er mulig at det finnes elektriske ledninger i taksjiktet. Koble ut nettstrømmen med 220 – 240 Volt vekselestrøm og fjern den positive (+) polklemmen fra 12 volt batteriet. Støt og berøringsfare kan oppstå om dette unnlates og kan føre til dødsulykke eller alvorlig personskade.

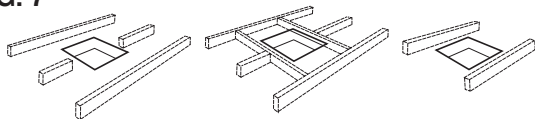
- Åpningen på 362 mm x 362 mm (± 3,2 mm) er en del av returluftsystemet til klimaanlegget og må utføres i overensstemmelse med landets og stedets koder og/eller forskrifter.
2. Fjerning av ventilasjonsluken på taket
 - a. Fjern skruene og ventilasjonsluken.
 - b. Fjern all fugemasse rundt åpningen.
 - c. Tett igjen alle skruer og sømmer rundt takpakningen. Bruk allværs fugemasse av god kvalitet. Se FIG. 6.

FIG. 6



- d. Dersom åpningen er større enn 362 mm x 362 mm ($\pm 3,2$ mm), er det nødvendig å redusere åpningen til 362 mm x 362 mm ($\pm 3,2$ mm).
 - e. Dersom åpningen er mindre enn 362 mm x 362 mm ($\pm 3,2$ mm), må den gjøres større.
3. Nyåpning - (montering utenom ventilasjonsåpningen)
- a. Marker et kvadrat på 362 mm x 362 mm ($\pm 3,2$ mm) på taket og skjær forsiktig ut åpningen.
 - b. Ved å bruke åpningen i det øvre laget som rettleder skjæres et tilsvarende hull i undertaket.
 - c. Åpningen som er dannet må avstives for å kunne gi tilstrekkelig understøtte og hindre at luft trekkes fra mellomrommet mellom over- og undertaket. Det må brukes trematerialer som er 25 mm eller tykkere. Husk på å lage et tilgangshull for strømledninger i forkanten av åpningen. Se FIG. 7.

FIG. 7



Ikke skjær gjennom takkonstruksjonen eller bjelker

Bra løsning – sperrer understøttet av kryssbjelker

Bra lokasjon – Mellom takbjelker

25 mm minimum



Form åpningen slik at taklagene ikke vil sammentrykkes når enheten boltes fast

Tillat tilstrekkelig åpning for strømledninger

Minimum 375 mm i åpningens forkant

FORSIKTIG

Det er ansvaret til montøren som installerer dette klimaanlegget å sørge for at integriteten til campingvognens takkonstruksjon bevares. Det må aldri oppstå et lavt punkt på taket hvor vannet kan samle seg. Vann som samler seg rundt omkring klimaanlegget kan lekke inn og skade apparatet og campingvognen.

D. Nødvendig kabling

1. 220 - 240 VAC mateledning
 - Legg en 1mm² kobber ledning med jord, 220 – 240 VAC mateledning fra el-tavlen med tidssikring eller overbelastningsbryter til takåpningen.
 - a. Mateledningen må legges inn i forkanten på åpningen på 362 mm x 362 mm ($\pm 3,2$ mm).
 - b. Strømledningen MÅ kobles til en egen 10 Amp. tidssikring eller VVS-overbelastningsbryter.
 - c. Sørg for at minst 375 mm av matningsledningen stikker inn i takåpningen. Dette forenkler tilkoblingen i koblingsboksen.
 - d. Kablingen må utføres i overensstemmelse med landets og stedets koder og/eller forskrifter.
 - e. Bruk en stålhylse og en kabelgjennomføring eller tilsvarende for å beskytte ledningen der den føres inn i åpningen.

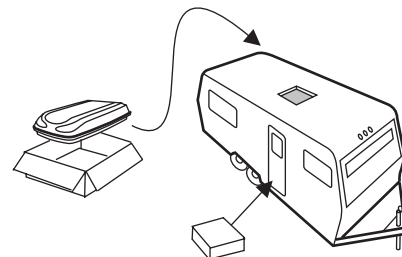
E. Plassering av klimaanlegget på taket

⚠ FORSIKTIG

Denne enheten veier ca. 45 kg. For å forhindre ryggskade, bør det brukes en kran for å plassere klimaanlegget på taket.

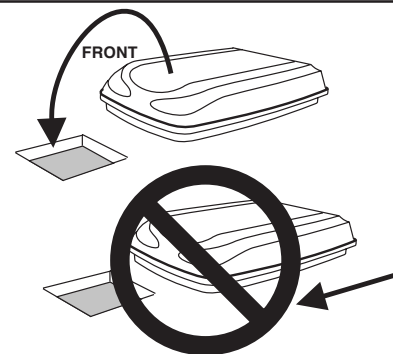
1. Ta klimaanlegget ut av pappkartongen og kast kartongen. Se FIG. 8.

FIG. 8



2. Plasser klimaanlegget på taket.
3. Løft og sett enheten over åpningen som er til laget ved å bruke pakningen på enheten som rettleder. Se FIG. 9.

FIG. 9



FORSIKTIG

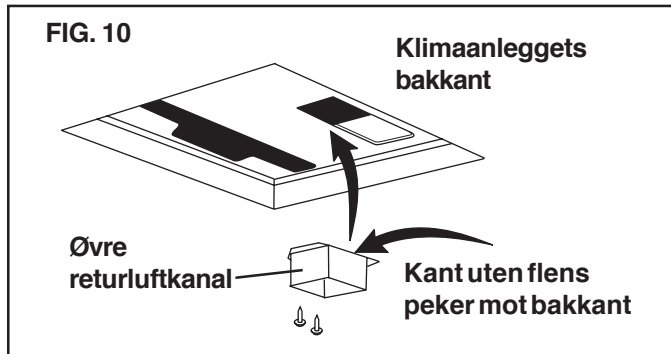
Ikke skyv enheten. Dette kan skade takpakningen som er festet på bunnen og føre til at monteringen lekker.

- Sett esken med det mekaniske luftfordelersettet inne i campingvognen. Denne esken inneholder monteringsdelene for klimaanlegget som brukes inne i campingvognen.

Nå er arbeidet på utsiden unnagjort. Om det er nødvendig kan mindre justeringer utføres fra innsiden av vognen.

F. Montering av klimaanlegget

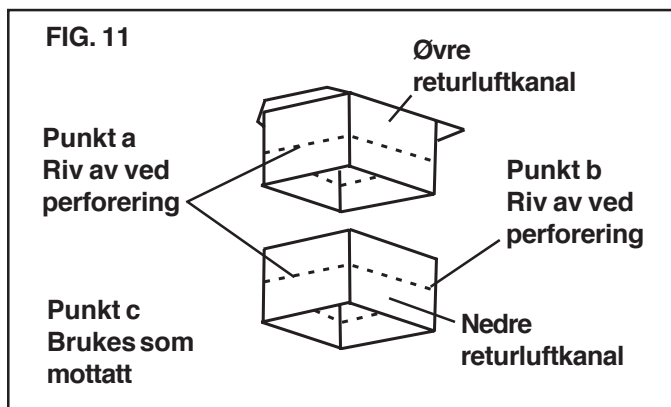
- Ta ut luftkassen og monteringsdelene fra esken. Den øvre kanalen leveres innsatt i den nedre kanalen som er en del av takmalen.
- Sjekk oppstillingen og juster enheten om det er nødvendig (takpakningen midtstilles over 362 mm x 362 mm (± 3,2 mm)).



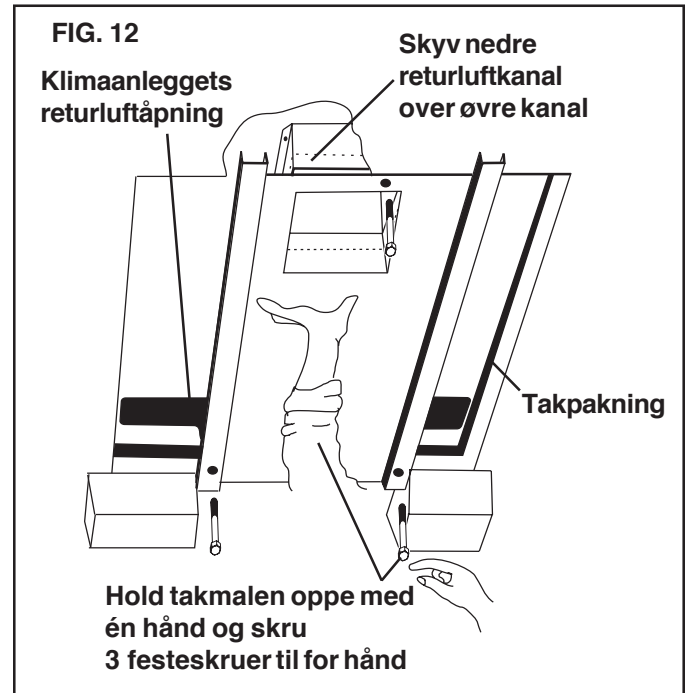
- Fjern øvre kanal fra takmalen og plasser den over vifteavløpet. Se FIG. 10

Merknad: Kanten uten flens monteres mot åpningens **BAKKANT**.

- Bruk to (2) spisse #10 plateskruer for å feste kanalen til bunnpannen. Det er boret hull i bunnen på bunnpannen for disse skruene.
- Rekk hånden inn i returluftåpningen i klimaanlegget og trekk ut enhetens elektriske ledning for at denne kan bli tilkoblet senere.
- Mål avstanden mellom over- og undertak:
 - Dersom avstanden er 25 mm – 50 mm, fjernes fanene etter den perforerte linjen på både øvre og nedre kanal. Se FIG. 11.
 - Dersom avstanden er 50 mm – 75 mm, fjernes fanene etter den perforerte linjen bare på den nedre kanalen. Se FIG. 11.
 - Dersom avstanden er 75 mm – 100 mm, monteres kanalene slik de er mottatt. Se FIG. 11.



- Monter takmalen ved å føre nedre kanal over øvre kanal. Se FIG. 12.



- Hold takmalen oppe med én hånd og skru inn tre 150 mm lange festeskruer gjennom malen og inn i bunnpannen.
 - Trekk skruene til for hånd og kontroller oppstillingen. Det bør være like store åpninger på hver side og den bakre falsen må ligge tett mot takåpningen.
 - Trekk de tre skruene **JEVNT** til med et dreiemoment på 4,5 til 5,5 NM (Newton Meter). Dette vil klemme takpakningen sammen til ca. 13 mm. Skruene er selvlåsende så det er ikke nødvendig å trekke til for hardt.

FORSIKTIG

Dersom skruene er satt inn for løst, er det mulig tetningen mot taket ikke er tilstrekkelig, eller dersom de trekkes for hardt til, kan klimaanleggets bunn eller takmal skades. Trekk til med dreiemomentet som står oppført i denne håndboken.

G. Tilkobling av strømforsyning til klimaanlegget

Viktig: Den elektriske tilkoblingen må utføres av en autorisert elektriker. I enkelte tilfelle må de være godkjente.

⚠ ADVARSEL

Koble fra nettspenningen med 220 – 240 Volt vekselstrøm. Hvis denne anvisningen ikke følges, kan det være fare for elektriske støt som resulterer i dødsulykke eller alvorlig personskade.

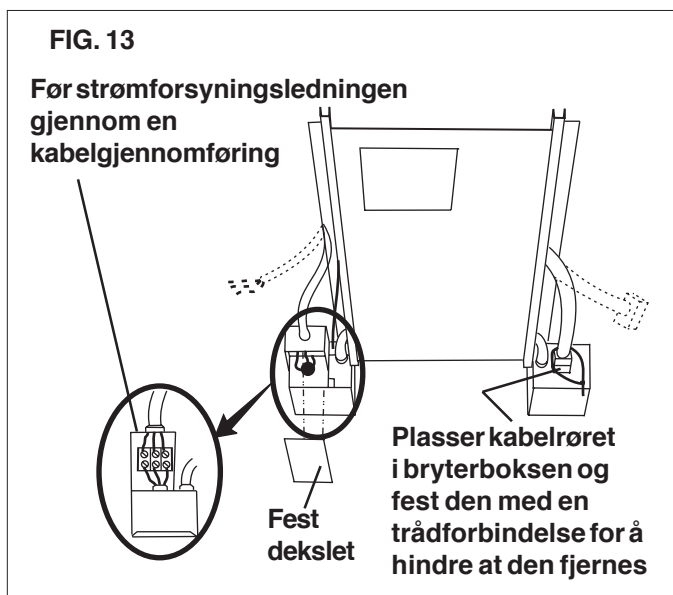
1. Du kan enten koble ledningen til koblingsboks for en fast tilkobling, eller koble en ledning med påstøpt støpsel til koblingsboksen for en innstikkstilkobling.
 - a. For en fast tilkobling: Før strømforsyningsledningen som allerede er installert i takåpningen til koblingsboksen på takmalen. Koble til som beskrevet i paragraf 2.
 - b. For en innstikkstilkobling: Bruk strømforsyningsledningen nevnt i "D. Nødvendig kabling" og legg den til strømuttaket som er montert i samsvar med gjeldende lover ved takåpningen lengst vekk fra koblingsboksen.

Viktig: Ikke plugg inn støpselet før du har montert klimaanlegget helt og er klar til å foreta en funksjonskontroll. (Bruksanvisningen)

- Før ledningen med påstøpt støpslet fra strømuttaket til koblingsboksen og sørg for at oppkveilet overflødig ledning ikke hindrer luftstrømmen. Koble støpselledningen til koblingsklemmen som beskrevet i paragraf 2.
2. Koble strømforsyningsledningen til klimaanleggets koblingsklemme montert i koblingsboksen. Koble hvit til hvit, svart til svart og grønn til grønn, eller bar kobberledning (henholdsvis L, N, og \perp).
 3. Trekk til strekkavlastningen rundt strømforsyningsledningen for at den festes godt. Vær forsiktig å ikke klem ledningene slik at de kortslutter.

Merknad: Hvis det skal monteres en varmeovn som en del av anlegget, bør den monteres nå. Monteringsanvisningene levers sammen med varmeovnssettet.

4. Skyv varsomt all overflødig ledning inn i koblingsboksen og fest dekslet på boksen med de to medfølgende butte skruene.
5. Sett kabelrøret fra den øvre delen inn i den tilpassende koblingen på bryterboksen. Se FIG. 13.
6. Fest en trådforbindelse rundt koblingen(e) for å hindre at de(n) fjernes under service.



H. Montering av luftfordelingsboks

1. Ta ut de to returluftgrillene og filterene.
2. Før forkanten av luftkassen over termostat- og valgbrytertappene. Se FIG. 14.

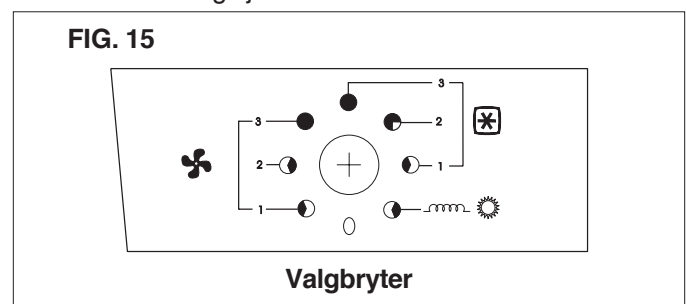


3. Fest fire skruer gjennom benene i luftkassen og inn i hullene i takmalen.
4. Monter returgrillen og filterene ved å skyve dem på plass.
5. Sett på de to medfølgende knottene på endene til termostat- og valgbrytertappene.
6. Nå kan klimaanleggets strømforsyning slås på "PÅ".
7. Klimaanlegget er nå ferdig installert og klart for bruk. Du bør lese følgende bruksanvisninger før du bruker enheten.

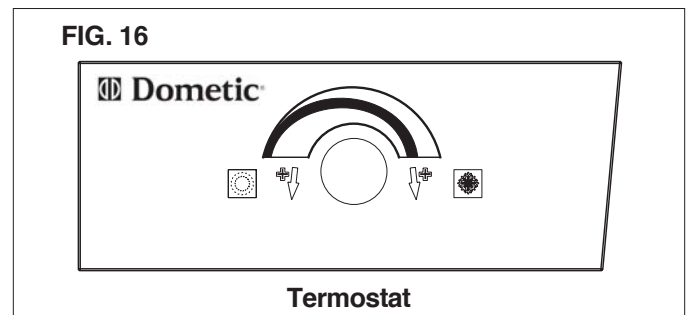
BRUKSANVISNING

A. Reguleringer

1. Valgbryteren har åtte stillinger, medregnet "AV". Denne bryteren regulerer viftet hastigheten samt varme- og kjølemodusene. Se FIG. 15.






2. Termostaten regulerer bruken av kompressoren for å kjøle temperaturen ned til mellom 18,5 °C og 32,5 °C. Se FIG. 16.



Merknad: Termostaten styrer ikke enhetens varmeovn, om det er montert en slik enhet.




B. Kjøling

1. Still termostaten til ønsket temperaturnivå.
2. Velg viftehastigheten som vil best tilfredsstillende behov:
 - a. **HØY KJØLING:** Velges når det kreves maksimum kjøling og avfukting. (3 )
 - b. **MIDDELS KJØLING:** Velges når det kreves normal eller middels kjøling. (2 )
 - c. **LAV KJØLING:** Velges når rommet er komfortabelt og forholdene ønskes å bli holdt vedlike. Normalt vil denne hastigheten brukes for drift om natten. (1 )

Viktig: Når klimaanlegget er slått på og termostaten bestiller kjøling, starter viften og kompressoren samtidig. Etter klimaanlegget er slått av manuelt enten ved hjelp av velgerbryteren eller termostaten, bør du vente i 2-3 minutter før du slår klimaanlegget på igjen. Dette gir trykket i klimaanleggets kuldemedium tid til å utjevne seg så kompressoren kan starte igjen.


Merknad: Viften går hele tiden for å sirkulere luften og holde jevn temperatur. Kompressoren vil slå seg på når kjøling kreves for å holde ved like den valgte temperaturen.

C. Viften

1. Viften vil sirkulere luften i campingvognen uten å kjøle eller varme opp luften. Den har tre stillinger: **HØY VIFTE (3 )**, **MIDDELS VIFTE (2 )** eller **LAV VIFTE (1 )** som kan velges avhengig av hva du ønsker. Se FIG. 15.

D. Oppvarming (dersom anlegget er utstyrt med ovn)

Merknad: Den elektriske varmeovnen vil ikke erstatte en varmeovn for oppvarming av campingvognen i kaldt vær. Hensikten er å ta bort kjøligheten på kjølige dager eller morgener.

1. Slå valgbryteren til **“VALGFRI VARME”** () . Se FIG. 15.
2. Varmeovnen vil komme på og begynne å varme opp luften.
3. Når temperaturen i campingvognen når ønsket nivå, flytter du velgerbryteren til **“AV”** eller **“VIFTE”** – stillingen.

Merknad: Termostaten regulerer ikke varmeovnens **PÅ/AV**-syklus. Dersom varmeovnen som er valgfritt utstyr ikke er installert velges, vil viften gå i **“LAV VIFTE”** modus.

E. “AV”

1. Dette slår enheten av.

F. Vedlikehold utført av kunden

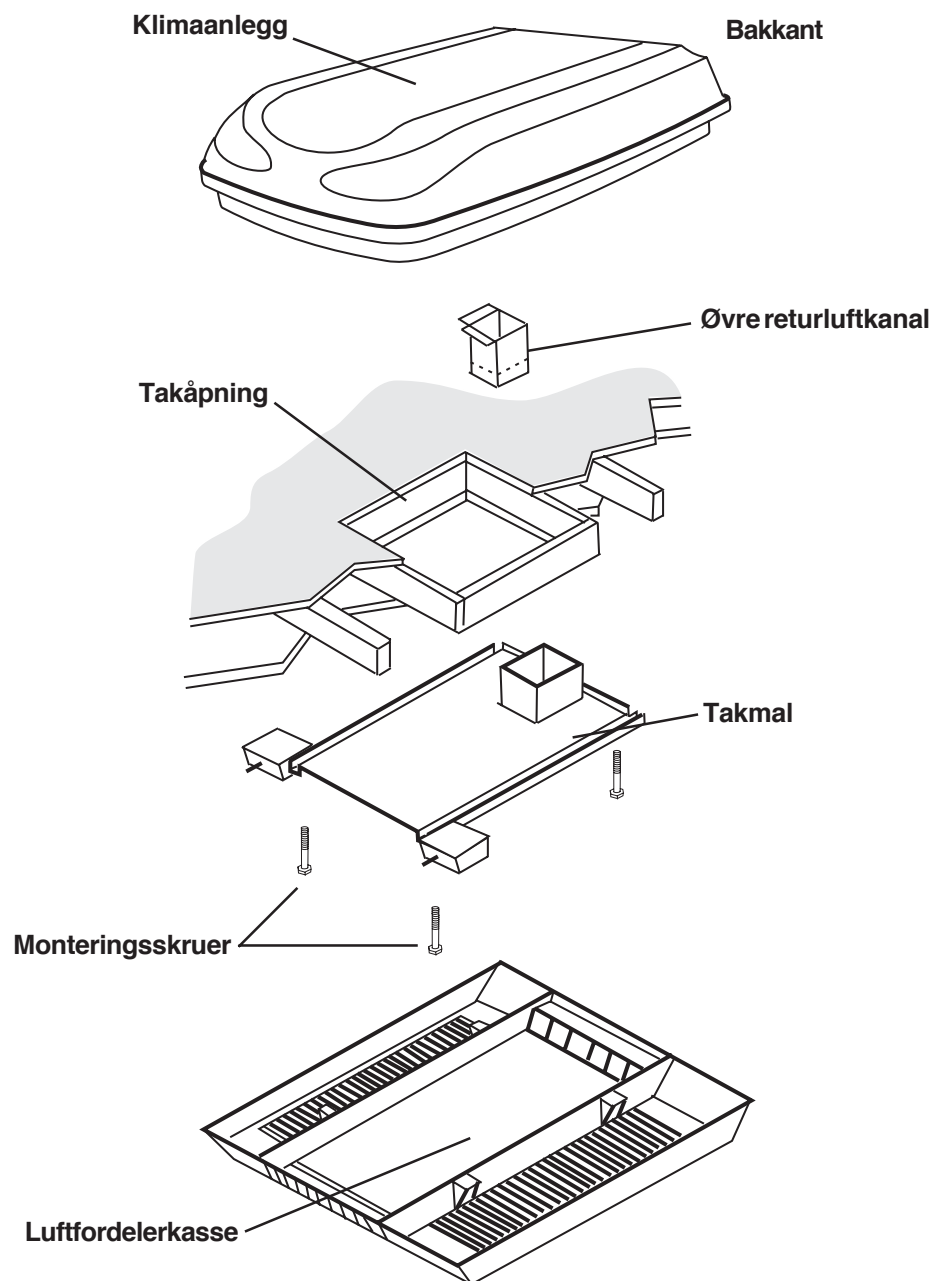
1. Fjern luftfiltrene av og til. Disse finner du over de avtakbare panelene i luftkassen. Vask filtrene med såpe og varmt vann, la dem tørke og sett dem på plass igjen.

Merknad: Kjør aldri klimaanlegget uten at filtrene er på plass. Dette kan resultere i at enhetens fordamperspiral tettes med støv, og dette kan redusere enhetens kjølekapasitet vesentlig.

2. Gjør luftkassen og reguleringspanelet rene med en myk klut fuktet med mildt vaskemiddel. Bruk aldri møbelpolitur eller skrubbepulver.
3. Viftemotoren er smurt på fabrikken og krever ingen service under normalt bruk.
4. Under visse forhold kan det danne seg is på fordamperspiralen. Dersom dette skulle skje bør filteret kontrolleres og gjøres rent om det er skittent. Sørg for at lufterventilene ikke er tette. Klimaanlegg har større tendens til å isse over når utetemperaturen er forholdsvis lav. Dette kan unngås ved å justere termostatkontrollen til en varmere innstilling (moturs). Skulle isingen fortsette, bruk anlegget bare på **LAV**, **MIDDELS**, eller **HØY KJØLING** innstillingene inntil fordamperspiralen er isfri.
5. Dersom enheten ikke virker eller ikke virker riktig, bør du sjekke følgende før du ringer serviceavdelingen.
 - a. Dersom campingvognen er koblet til en motordreven generator, må du sjekke om motorgeneratoren går og produserer strøm.
 - b. Dersom campingvognen er koblet til strømforsyning med en nettkabel, må du sjekke om kabelen har stor nok kapasitet til å drive klimaanlegget og at den er koblet inn til strømmettet.
 - c. Sjekk om sikringen er gått eller overbelastningsbryteren er åpen.
 - d. Etter du har utført disse kontrollene, kan du ringe serviceavdelingen på stedet for å få ytterligere hjelp. Kun kvalifisert servicepersonell skal utføre service på denne enheten.
6. Dersom kabling eller ledninger er skadd og trenger å bli skiftet ut, må dette bli utført av produsenten eller produsentens servicerepresentant eller en annen autorisert person.
7. Når du ringer for service, må du oppgi følgende:
 - a. Klimaanleggets modell- og serienummer som du finner på typeskiltet festet på bunnpannen under klimaanlegget.
 - b. Luftfordelingsboksens settnummer og serienummer som du finner på typeskiltet festet på takmalen. Du kan se typeskiltet gjennom grillen på luftfordelerboksen

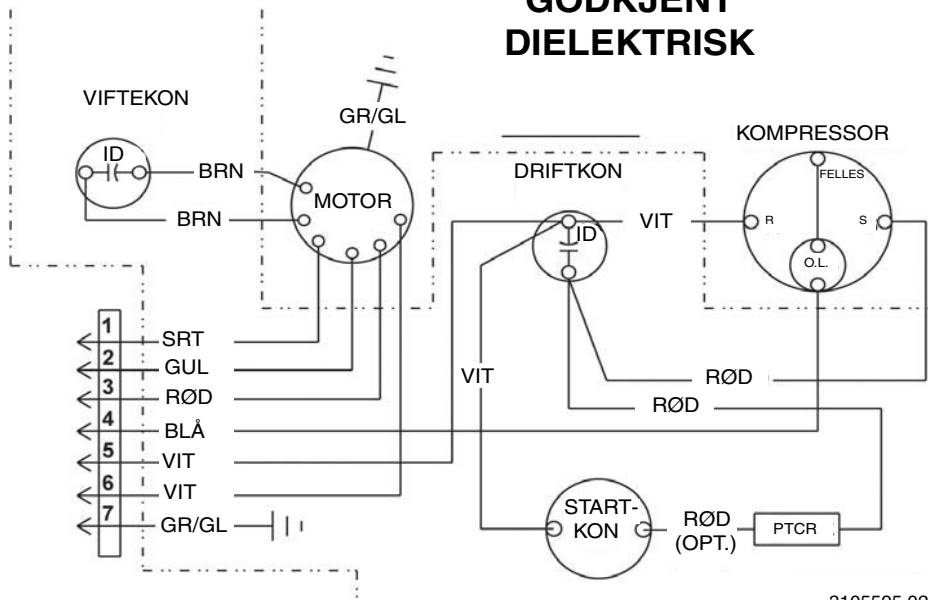
FIG. 17

Takmontert enhet



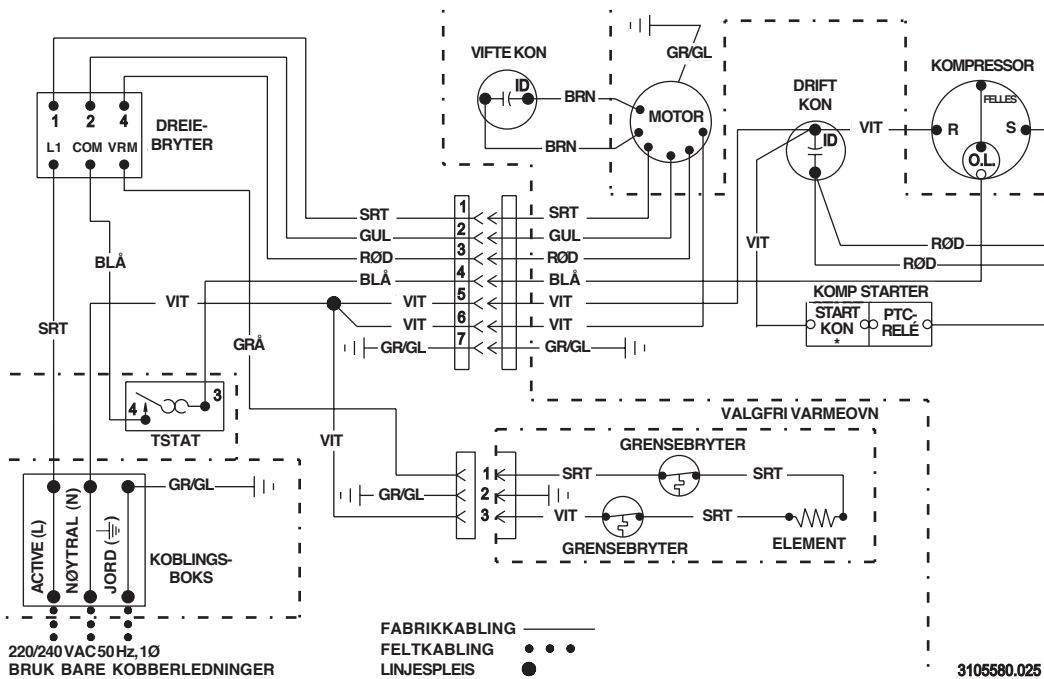
KOBLINGSSKJEMA FOR KLIMAAANLEGGET

GODKJENT DIELEKTRISK



3105595.023

KOBLINGSSKJEMA FOR LUFTFORDELERKASSE



3105580.025

Ar condicionado de instalação em tejadilho CARAVAN MODELO B3200 TIPO 3253.331

CENTRO DE ASSISTÊNCIA

Dometic Corporation
Para obter informações
Contacte:
www.dometic.com

AVISO

Este manual deve ser lido e compreendido antes de efectuar a instalação, ajustamento, assistência ou manutenção. Este aparelho deve ser instalado por um técnico qualificado. As modificações efectuadas neste produto podem ser extremamente perigosas e poderão ter como resultado acidentes pessoais ou danos materiais.

INSTRUÇÕES DE INSTALAÇÃO E DE FUNCIONAMENTO

Modelo

B3200

REVISÃO

Formulário nº 3310147.032
(Substitui nº 3310147.024)
Alemão, dinamarquês, espanhol,
finlandês, francês, grego,
holandês, inglês, italiano,
norueguês, português e sueco
©2007 9/07 Dometic GmbH
D-57074 Siegen

Importante: As instruções devem
ser guardadas junto do aparelho.
O proprietário deve ler as mesmas
atentamente.

INSTRUÇÕES DE SEGURANÇA

Este manual contém informações e instruções de segurança para ajudarem os utilizadores a eliminar ou reduzir o risco de acidentes e ferimentos.

COMO RECONHECER A INFORMAÇÃO DE SEGURANÇA



Este é o símbolo de alerta de segurança. Quando vir este símbolo no manual, mantenha-se atento para a possibilidade de acidentes pessoais.

Siga as precauções e instruções de funcionamento recomendadas.

EXPLICAÇÃO DAS PALAVRAS DE ALERTA

Uma palavra de alerta, **AVISO** OU **CUIDADO** é usada juntamente com o símbolo de alerta de segurança. Elas definem o nível de risco para a possibilidade de acidente.

AVISO indica uma situação potencialmente perigosa que, se não for evitada, poderá ter como resultado morte ou acidente grave.

CUIDADO indica uma situação potencialmente perigosa que, se não for evitada, poderá ter como resultado acidentes menores ou moderados.

CUIDADO usada sem o símbolo de alerta de segurança indica uma situação potencialmente perigosa que, se não for evitada, poderá ter como resultado danos materiais.

Leia e siga todas as informações e instruções de segurança.

INFORMAÇÃO GERAL

A. As características ou especificações do produto descritas ou ilustradas estão sujeitas a alteração sem aviso prévio.

B. Este Ar Condicionado destina-se a:

1. Instalação numa Caravana durante o fabrico da Caravana.
2. Montagem no tejadilho duma Caravana.
3. Construção no tejadilho com traves/vigas com centros mínimos de 406 mm.
4. Distância mínima de 25 mm e máxima de 100 mm entre o tejadilho e o tecto da Caravana. Métodos alternativos de instalação permitirão aos tejadilhos uma espessura superior a 100 mm.

C. A capacidade do ar condicionado para manter a temperatura interna desejada depende do ganho de calor da Caravana. Algumas medidas de prevenção por parte dos ocupantes da Caravana podem reduzir o ganho de calor e melhorar o desempenho do ar condicionado. Em condições de temperaturas exteriores elevadas, o ganho de calor da Caravana pode ser reduzido devido a:

1. Estacionar a Caravana numa área com sombra
2. Utilizar sombras de janela (estores e/ou cortinas)
3. Manter as janelas e portas fechadas ou minimizar a sua utilização
4. Evitar o uso de equipamentos produtores de calor

O funcionamento no modo de ventilação forte/refrigeração proporcionará uma eficiência óptima ou máxima em condições de humidade ou temperatura elevada no exterior.

A colocação do ar condicionado em funcionamento logo de manhã, proporcionando-lhe um “arranque” no ambiente exterior previsto, melhorará grandemente a sua capacidade para manter a temperatura interior pretendida.

Para uma solução mais permanente para obter um elevado ganho de calor, acessórios como um pátio exterior e uma janela de avançado reduzirão o ganho de calor ao anularem a luz solar directa. Proporcionam também duma área agradável para desfrutar de companhia quando a tarde arrefece.

D. Condensação

Nota: O fabricante deste ar condicionado não se responsabiliza por quaisquer danos causados pela humidade de condensação nos tectos ou noutras superfícies. O ar contém humidade e esta tem tendência para condensar-se em superfícies frias. Quando o ar entra na Caravana, a humidade condensada pode surgir no tecto, nas janelas, peças metálicas, etc. O ar condicionado remove esta humidade do ar durante o funcionamento normal. A manutenção das portas e janelas fechadas quando este ar condicionado se encontra em funcionamento minimizará a humidade condensada em superfícies frias.

Especificações

Modelo Nº	B3200	Eléctrico Aquecedor
Tipo	3253.331	
Capacidade nominal do compressor (KW)	3.2	1.6
Classificação Eléctrica	220-240 VCA 50 Hz., 1 Fase	
Amp plena carga (Compressor / Motor)	5.2 / 1.1	--- / 1.1
Amp rotor bloqueado (Comp / Motor)	26 / 3.8	--- / 3.8
Líquido de arrefecimento R407C gramas/Oz	496/15.5	---
Protecção do circuito	Fusível de 10 Amp com retardo, ou disjuntor	
Potência de entrada (KW)	1.35	1.5
Calibre mínimo dos condutores	Até 8 metros utilizar 1 mm ² , Cobre	
** Capacidade do gerador	1 Unidade - 3.5 KW 2 Unidades - 5.0 KW	

** O fabricante fornece orientações **GERAIS** relativas aos requisitos do gerador. Estas orientações resultam da experiência tida por pessoas em aplicações reais. Quando dimensionar o gerador, a utilização total de potência da sua Caravana deve ser considerada. Tenha presente que os geradores perdem potência em altitudes elevadas e devido a falta de manutenção.

INSTRUÇÕES DE INSTALAÇÃO

A. Precauções



Uma instalação incorrecta pode danificar o equipamento, poderá colocar em risco vidas, causar graves acidentes e/ou danos materiais.

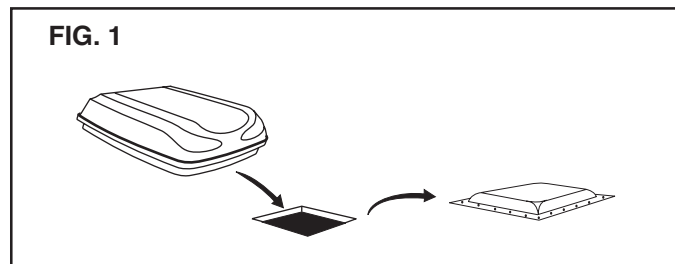
1. Leia atentamente as Instruções de Instalação e Funcionamento antes de proceder à instalação do ar condicionado.
2. O fabricante não se responsabiliza por quaisquer danos ou lesões emergentes do incumprimento destas instruções.
3. O equipamento deverá ser montado de acordo com o regulamento nacional sobre cablagem e que consta do documento 335-2-40, CI 7.12.1, da Comissão Electrotécnica Internacional. A instalação deve estar em conformidade com todos e quaisquer códigos e regulamentações aplicáveis.
4. **NÃO** adicione quaisquer dispositivos ou acessórios a este ar condicionado, com excepção dos expressamente autorizados pelo fabricante.
5. Este equipamento deve receber assistência prestada por pessoal qualificado e algumas normas e regulamentações locais requerem que esse pessoal esteja licenciado.

B. Escolha da localização apropriada para o sistema de ar condicionado

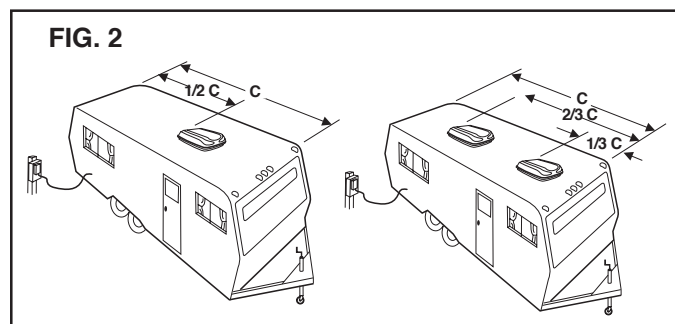
Este ar condicionado foi concebido especificamente para a instalação no tejadilho duma Caravana. Quando determinar os seus requisitos de refrigeração, deverá considerar o seguinte:

- Dimensão da Caravana;
- Área de janela (aumenta o ganho de calor);
- Grau de isolamento nas paredes e no tejadilho;
- Localização geográfica em que a Caravana será utilizada;
- Nível de conforto pessoal exigido.

1. Localização normal-O ar condicionado foi concebido para ser adaptado sobre uma abertura de ventilação existente no tejadilho.



2. Outras localizações-Quando não está disponível qualquer ventilação no tejadilho ou é pretendida outra localização, recomenda-se o seguinte:
 - a. Para a instalação de uma unidade: O ar condicionado deve ser montado ligeiramente à frente do centro (da frente para trás) e centrado lateralmente.
 - b. Para a instalação de duas unidades: Instale um ar condicionado a 1/3 e um ar condicionado a 2/3 da frente da Caravana e centrados lateralmente.



É preferível que o ar condicionado seja instalado numa secção do tejadilho relativamente **plana e nivelada**, medida com a Caravana estacionada numa superfície horizontal.

Nota: Uma inclinação de 8° para **qualquer** dos lados é aceitável, mas uma inclinação de **Frente para Trás não é** aceitável.



3. Depois de a localização ter sido seleccionada:
 - a. Verifique se não existem obstruções na área em que o ar condicionado vai ser instalado. Ver FIG. 4.
 - b. O tejadilho deve ter sido concebido para suportar 65 Kg quando a Caravana se encontra em movimento. Normalmente, uma carga estática projectada de 100 Kg satisfará este requisito.

CUIDADO

É da responsabilidade do instalador deste ar condicionado assegurar a integridade estrutural do tejadilho da Caravana. Nunca crie um ponto baixo no tejadilho onde a água possa ser recolhida. A água presente em torno do ar condicionado pode penetrar no interior, causando danos no produto e na Caravana.

- c. Verifique no interior da Caravana se existem algumas obstruções do kit de ar de retorno (isto é, abertura de portas, divisórias de divisões, cortinas, acessórios do tecto, etc.). Ver FIG. 4 e 5.

FIG. 4

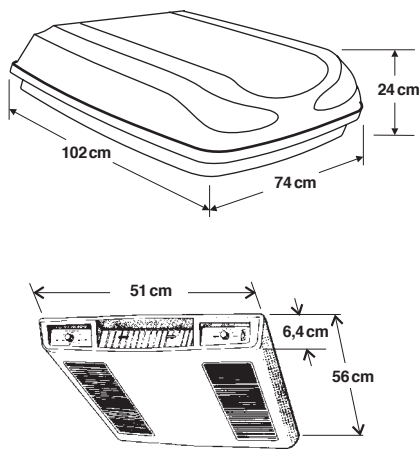
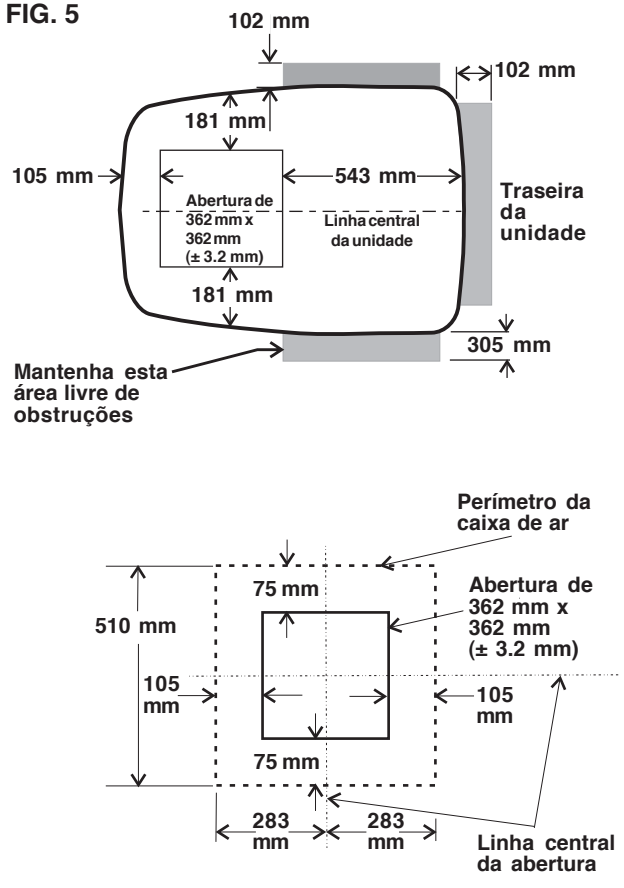


FIG. 5



C. Preparação do tejadilho

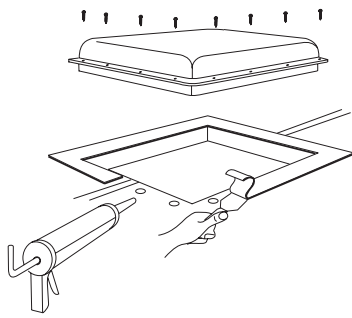
1. Requisitos da abertura - Antes de preparar a abertura do tejadilho, leia completamente as instruções antes de iniciar a instalação.

Se não for utilizada uma abertura de ventilação existente no tejadilho, deve ser cortada uma abertura de 362 mm x 362 mm (± 3.2 mm) através do tejadilho e do tecto da Caravana. Esta abertura deve ficar localizada entre os membros de reforço do tejadilho.

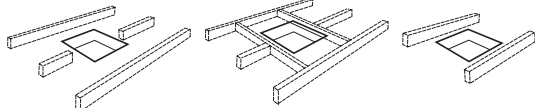
⚠ AVISO

Poderá haver uma instalação eléctrica entre o tejadilho e o tecto. Desligue o cabo de alimentação de 220 - 240 V CA e o terminal positivo de (+) 12 V CC da bateria de alimentação. O não cumprimento desta instrução pode criar um perigo de choque eléctrico que pode causar morte ou grave acidente pessoal.

2. Remoção da ventilação do tejadilho
 - a. Desaparafusar e retirar a ventilação do tejadilho.
 - b. Remova toso o material de calafetagem em torno da abertura.
 - c. Vede todos os orifícios e junções dos parafusos nos quais estava localizado o suporte do tejadilho. Utilize um vedante com uma boa classificação para todas as condições meteorológicas. Ver FIG. 6.

FIG. 6

- d. Se a abertura excede 362 mm x 362 mm (± 3.2 mm), será necessário redimensionar a abertura para 362 mm x 362 mm (± 3.2 mm).
 - e. Se a abertura tiver uma dimensão inferior a 362 mm x 362 mm (± 3.2 mm), deve ser alargada.
3. Abertura nova- (Instalação fora da abertura de ventilação)
 - a. Marque um quadrado de 362 mm x 362 mm (± 3.2 mm) no tejadilho e corte cuidadosamente a abertura.
 - b. Utilizando a abertura no tejadilho como guia, corte o orifício correspondente no tecto.
 - c. A abertura criada deve ser armada para proporcionar um suporte adequado e prevenir a saída de ar pela cavidade do tejadilho. Deve ser utilizado um madeiramento com uma espessura de 25mm ou superior. Lembre-se de reservar um orifício de entrada para a alimentação eléctrica na frente da abertura. Ver FIG. 7.

FIG. 7

Não cortar a estrutura ou as traves do tejadilho

Boas traves suportadas por vigas cruzadas

Boa localização- Entre as traves do tejadilho

Mín. 25 mm

Abertura da armação de modo a não colapsar quando aplicar os pernos na unidade

Deixar o acesso para os cabos de alimentação eléctrica

Mín. 375 mm na frente da abertura

CAUIDADO

É da responsabilidade do instalador deste ar condicionado assegurar a integridade estrutural do tejadilho da Caravana. Nunca crie um ponto baixo no tejadilho onde a água possa ser recolhida. A água presente em torno do ar condicionado pode penetrar no interior, causando danos no produto e na Caravana.

D. Requisitos de ligação

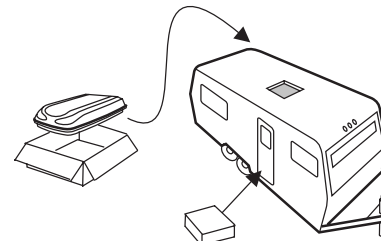
1. Linha de alimentação eléctrica de 220 - 240 VCA
 - Ligar uma linha de alimentação de cobre com 1 mm², terra, 220 - 240 VCA desde o fusível com retardo ou caixa de disjuntores para a abertura do tejadilho.
 - a. Esta linha de alimentação deve estar localizada na parte frontal da abertura de 362 mm x 362 mm (± 3.2 mm).
 - b. A alimentação eléctrica DEVE estar situada num fusível de 10 Amp com retardo ou um disjuntor AVAC.
 - c. Certifique-se de que o cabo de alimentação se estende pelo menos 375 mm para o interior da abertura do tejadilho. Este comprimento assegura uma ligação fácil à caixa de uniões.
 - d. A ligação eléctrica deve estar em conformidade com todos e quaisquer códigos e/ou regulamentações locais e nacionais aplicáveis a ligações eléctricas.
 - e. Utilizar uma manga de aço e uma anilha ou métodos equivalentes para proteger o cabo no local onde passa através da abertura.

E. Colocação do ar condicionado no tejadilho

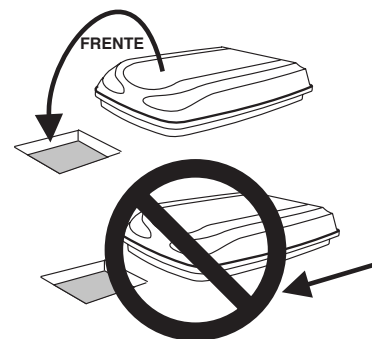
! CAUIDADO

Esta unidade pesa aproximadamente 45 quilogramas. Para prevenir lesões nas costas, utilize um guindaste mecânico para colocar o ar condicionado no tejadilho.

1. Retire o ar condicionado da embalagem e descarte a embalagem. Ver FIG. 8.

FIG. 8

2. Coloque o ar condicionado no tejadilho.
3. Levante e coloque a unidade sobre a abertura preparada, utilizando o suporte na unidade como guia. Ver FIG. 9.

FIG. 9

CAUIDADO

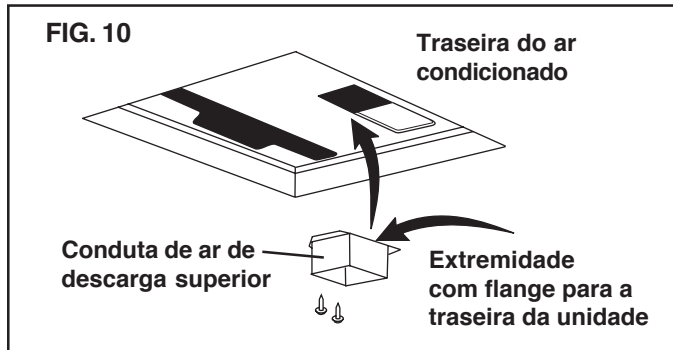
Não faça deslizar a unidade. Isso poderá danificar o suporte do tejadilho anexado ao fundo e pode criar uma instalação com fugas.

- Coloque o kit da caixa de distribuição mecânica de ar no interior da Caravana. Esta caixa contém o equipamento de montagem para o ar condicionado e será utilizado no interior da Caravana.

Isto conclui o trabalho no exterior. Podem ser efectuados pequenos ajustes a partir do interior da Caravana, se necessário.

F. Instalar o Ar condicionado

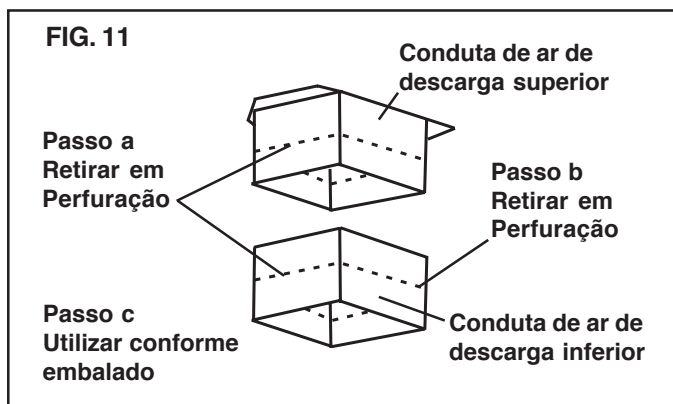
- Retire a caixa de ar e o equipamento de montagem da embalagem. A conduta superior é enviada no interior da conduta inferior, que faz parte do modelo de tecto.
- Verifique o alinhamento correcto e ajuste a unidade, se necessário (O suporte de tecto centra-se sobre a área de 362 mm x 362 mm (± 3.2 mm).



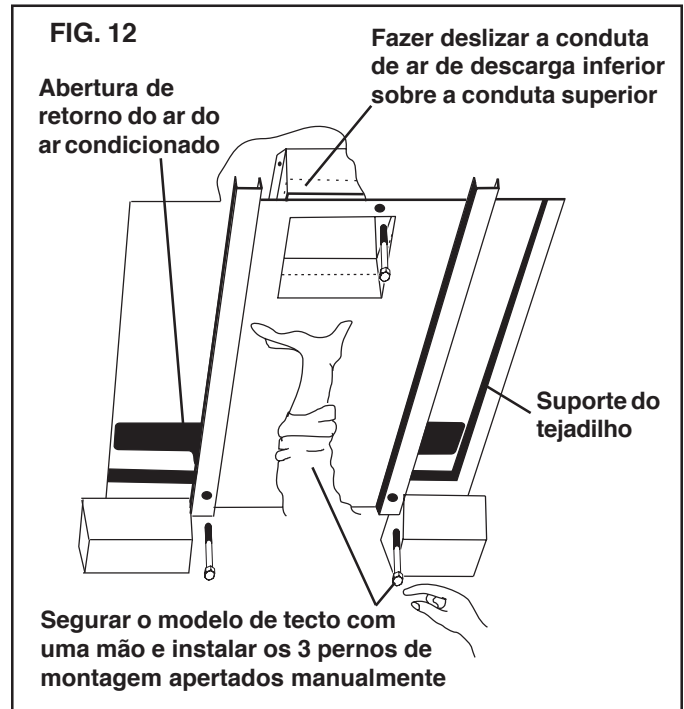
- Retire a conduta superior do modelo de tecto e coloque-a sobre a descarga do ventilador. Ver FIG. 10.

Nota: A extremidade sem flange é instalada virada para a TRASEIRA da abertura.

- Utilize dois (2) parafusos de folha metálica de ponta afiada N.º 10 para fixar a conduta ao colectador de base. São fornecidos orifícios para os parafusos no fundo do colectador de base.
- Alcance a abertura do ar de retorno do ar condicionado e puxe os cabos eléctricos da unidade para uma ligação posterior.
- Medição entre as espessuras do tecto e do tejadilho:
 - Se a distância é de 25 mm - 50 mm, remova os separadores perfurados das condutas superior e inferior. Ver FIG. 11.
 - Se a distância é de 50 mm - 75 mm, remova os separadores perfurados apenas da conduta inferior. Ver FIG. 11.
 - Se a distância é de 75 mm - 100 mm, instale as condutas conforme foram recebidas. Ver FIG. 11.



- Instale o modelo de tecto fazendo deslizar a conduta inferior sobre a conduta superior. Ver FIG. 12.



- Segure o modelo de tecto com uma mão e, com a outra, instale os três pernos de montagem de 150 mm de comprimento através do modelo, até ao interior do colectador de base.
 - Aperte os pernos com os dedos e verifique o alinhamento. Deverá existir uma abertura igual de ambos os lados e a flange traseira deve estar apertada contra a abertura do tecto.
 - Apertar UNIFORMEMENTE os três pernos com um binário de aperto de 4.5 a 5.5 NM (Newton Metro).** Esta operação irá comprimir o suporte do tejadilho para aproximadamente 13 mm. Os pernos são auto-bloqueantes pelo não é necessário apertar demasiado.

CAUIDADO

Se os pernos forem deixados desapertados, poderá não haver uma vedação adequada do tejadilho ou, se forem demasiado apertados, poderão ocorrer danos na base do ar condicionado ou no modelo de tecto. Aperte de acordo com as especificações apresentadas neste manual.

G. Ligação da fonte de alimentação ao ar condicionado

Importante: A instalação eléctrica deve ser executada por um electricista autorizado. Nalgumas áreas deve ser licenciado.

AVISO

Desligar a alimentação de 220 - 240 V CA. O não cumprimento destas instruções pode criar um perigo de choque eléctrico que pode causar morte ou grave acidente pessoal.

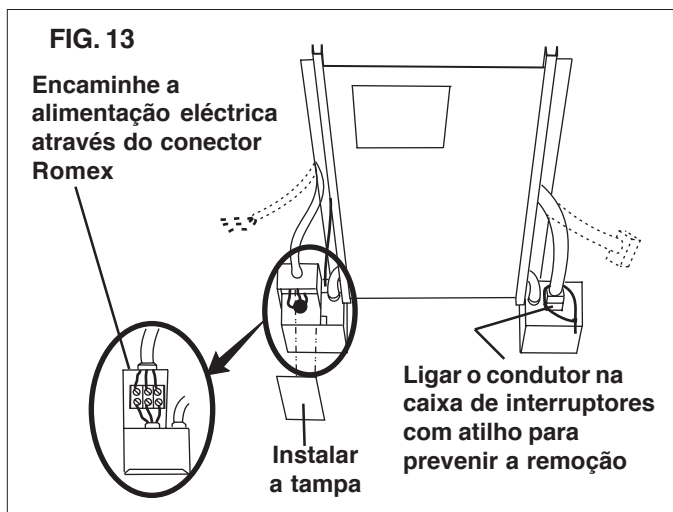
1. Pode efectuar as ligações eléctricas directamente à caixa de uniões para uma ligação permanente ou instalar uma tomada moldada na caixa de uniões para dispor duma ligação de tomada.
 - a. No caso duma ligação permanente: Encaminhe a linha de alimentação eléctrica, previamente instalada na abertura do tejadilho, para a caixa de uniões no modelo de tecto. Efectue as ligações conforme descrito no parágrafo 2.
 - b. No caso duma ligação de tomada: Utilize a linha de alimentação eléctrica, descrita em "D. Requisitos de ligação", para a alimentação e para a saída eléctrica instalada, de acordo com a legislação aplicável, na extremidade da abertura do tejadilho mais afastada da caixa de uniões.

Importante: não ligue o cabo moldado enquanto não tiver instalado completamente o ar condicionado e estiver preparado para uma verificação operacional. (Instruções de Funcionamento)

- Encaminhar o conjunto da tomada moldada da tomada eléctrica para a caixa de uniões, assegurando que não resta cabo em excesso que possa bloquear o fluxo de ar. Efectuar a ligação do conjunto da tomada ao bloco de terminais, conforme descrito no parágrafo 2.
2. Ligar a linha da fonte de alimentação ao ar condicionado no bloco de terminais fornecido na caixa de uniões. Ligar branco com branco, preto com preto e verde com verde ou com fio de cobre (L. N. e \perp respectivamente).
 3. Apertar o cabo na linha da fonte de alimentação para fixá-lo firmemente no lugar. Tenha cuidado para não pressionar e encurtar os cabos.

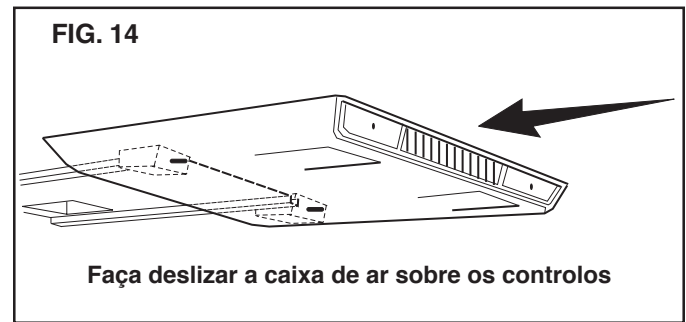
Nota: Se o aquecedor eléctrico fizer parte desta instalação, deverá ser instalado nesta fase. As instruções de instalação são fornecidas com o kit do aquecedor eléctrico.

4. Empurrar cuidadosamente o excesso de cabo para o interior da caixa de uniões e instalar a tampa sobre a caixa com os dois parafusos de gume cego fornecidos.
5. Ligar o condutor eléctrico da unidade superior ao conector da caixa de interruptores correspondente. Ver FIG. 13.
6. Enrolar os cabos em torno do(s) conector(es) para prevenir a sua remoção durante a assistência.



H. Instalação da caixa de distribuição de ar

1. Retire as duas grelhas e os filtros do ar de retorno.
2. Faça deslizar a extremidade frontal da caixa de ar sobre os cabos do termóstato e do selector. Ver FIG. 14.

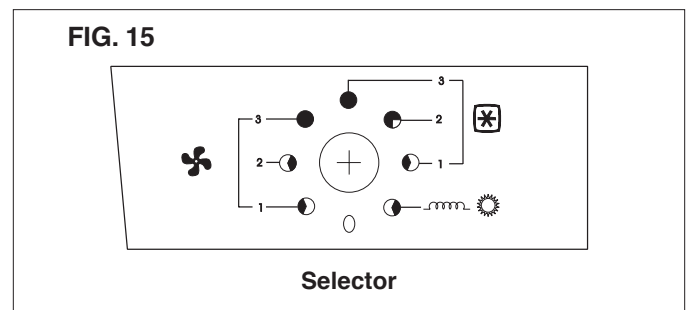


3. Instale quatro parafusos através das escoras na caixa de ar, nos orifícios pré-perfurados no modelo de tecto.
4. Instale as grelhas e os filtros do ar de retorno, empurrando-as simplesmente para a sua posição.
5. Instale os dois botões nas extremidades dos cabos do termóstato e do selector.
6. A alimentação eléctrica para o ar condicionado pode agora ser "LIGADA (ON)".
7. O seu ar condicionado encontra-se agora instalado e pronto a funcionar. Leia as instruções antes de tentar ligar a unidade.

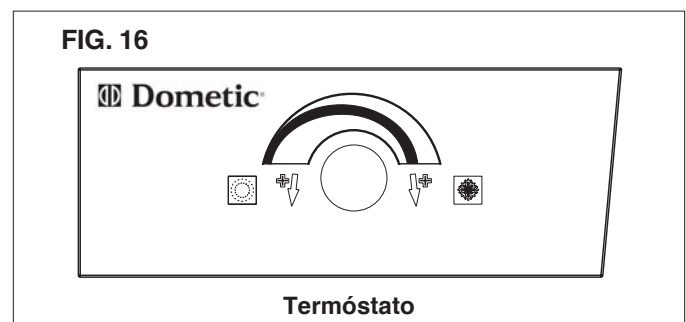
INSTRUÇÕES DE FUNCIONAMENTO

A. Controlos

1. O Selector possui oito posições, incluindo "OFF". Este controla a velocidade da ventoinha, o modo de aquecimento e os modos de refrigeração. Ver FIG. 15.






2. O termóstato controla a colocação do compressor ON/OFF no intervalo de temperatura de refrigeração de 18.5 °C a 32.5 °C. Ver FIG. 16.



Nota: O termóstato não controla o aquecedor eléctrico opcional da unidade, se instalado.




B. Funcionamento em refrigeração

1. Ajuste o termostato para o nível de temperatura desejado.
2. Selecione a velocidade da ventoinha que melhor satisfaça as suas necessidades:
 - a. **REFRIGERAÇÃO ALTA:** Selecione quando pretender a refrigeração e desumidificação máximas. (3 )
 - b. **REFRIGERAÇÃO MÉDIA:** Selecione quando pretende refrigeração normal ou média. (2 )
 - c. **REFRIGERAÇÃO BAIXA:** Selecione quando a sala se encontra no nível de conforto pretendido e precisa de ser mantido. Normalmente, esta velocidade é utilizada para o funcionamento durante a noite. (1 )

Importante: Quando o ar condicionado é ligado e o termostato solicita refrigeração, a ventoinha e o compressor começam a funcionar ao mesmo tempo. Depois de desligar manualmente o ar condicionado através do selector ou do termostato, aguarde sempre 2-3 minutos antes de ligar novamente o ar condicionado. Isto permite que as pressões do refrigerante no sistema de ar condicionado se equilibrem, de modo a que o compressor possa começar a funcionar de novo.


Nota: O ventilador funciona continuamente para fazer circular o ar e manter uma temperatura uniforme. O compressor ligar-se-á quando é necessária refrigeração para manter o nível de temperatura pretendido.

C. Funcionamento da ventoinha

1. Esta fará circular o ar no interior da sua Caravana sem refrigeração ou aquecimento. Existem três posições: **VENTOINHA FORTE (3 )**, **VENTOINHA MÉDIA (2 )** ou **VENTOINHA FRACA (1 )** para seleccionar, dependendo da escolha pessoal. Ver FIG.15.

D. Funcionamento em aquecimento (se equipado)

Nota: Este aquecedor eléctrico não substitui uma caldeira para aquecimento da sua Caravana em tempo frio. A intenção é remover o frio em dias ou manhãs frios.

1. Coloque o selector na posição “**CALOR OPCIONAL**” () . Ver FIG. 15.
2. O Aquecedor liga-se e inicia o aquecimento.
3. Quando o nível de temperatura desejado é atingido no interior da Caravana, mova o selector para a posição “**OFF**” ou “**VENTOINHA**”.

Nota: O termostato não controla o ciclo **ON/OFF** do aquecedor. Se o aquecedor opcional não está instalado e é seleccionado, a ventoinha funcionará no modo “**VENTOINHA FRACA**”.

E. Posição “OFF”

1. Serve para desligar a Unidade.

F. Manutenção pelo utilizador

1. Periodicamente, retire os filtros do ar de retorno localizados sobre os painéis amovíveis na caixa de ar. Lave os filtros com água morna e sabão, deixe-os secar e instale-os novamente.

Nota: Nunca coloque o ar condicionado a funcionar sem o filtro do ar de retorno no seu local. Isso poderá obstruir a bobina do evaporador da unidade com sujidade e afectar substancialmente o desempenho da unidade.

2. Limpe o compartimento da caixa de ar e o painel de controlo com um pano macio humedecido com um detergente suave. Nunca utiliza produtos de polimento para mobílias ou pós abrasivos.
3. O motor do ventilador é lubrificado de fábrica e não necessita de qualquer assistência em condições normais de utilização.
4. Em determinadas condições, poderá ocorrer congelação na bobina do evaporador. Se tal ocorrer, inspeccione o filtro e limpe-o, se apresentar sujidade. Certifique-se de que as persianas do ar não são obstruídas. Os sistemas de ar condicionado possuem uma maior tendência para congelar quando a temperatura exterior é relativamente baixa. Isto poderá ser prevenido ajustando o botão de controlo do termostato para um ajuste mais quente (no sentido contrário ao dos ponteiros do relógio). No caso de o congelamento persistir, utilize apenas o ajuste de **VENTOINHA FRACA, MÉDIA** ou **FORTE** até a bobina de refrigeração descongelar.
5. Se a unidade deixar de funcionar ou funcionar incorrectamente, verifique os seguintes itens antes de contactar o seu centro de assistência.
 - a. Se a Caravana estiver ligada ao gerador do motor, verifique se o gerador do motor se encontra a funcionar e a produzir corrente.
 - b. Se a Caravana estiver ligada à alimentação eléctrica por uma linha terrestre, certifique-se de que a linha possui um calibre apropriado para suportar a carga do ar condicionado e que se encontra ligada à alimentação eléctrica.
 - c. Verifique o fusível ou disjuntor para confirmar se não foi disparado.
 - d. Após as verificações anteriores, contacte o seu centro de assistência para obter ajuda adicional. A assistência prestada a este aparelho deve ser executada apenas por pessoal qualificado.
6. Se qualquer fio ou cabo de alimentação está danificado e precisa de ser substituído, deve ser substituído pelo fabricante ou por um agente de assistência ou uma pessoa com qualificação.
7. Quando contactar dos seguintes:
 - a. Modelo e número de série do ar condicionado, que poderá encontrar na placa de identificação localizada no colector de base, no fundo do ar condicionado.
 - b. Número de peça e de série do kit da caixa de distribuição de ar, encontrado na placa de identificação localizada no modelo de tecto. Pode observar esta placa de identificação através da abertura da grelha do filtro da caixa de ar.

FIG. 17

Conjunto de montagem no tejadilho

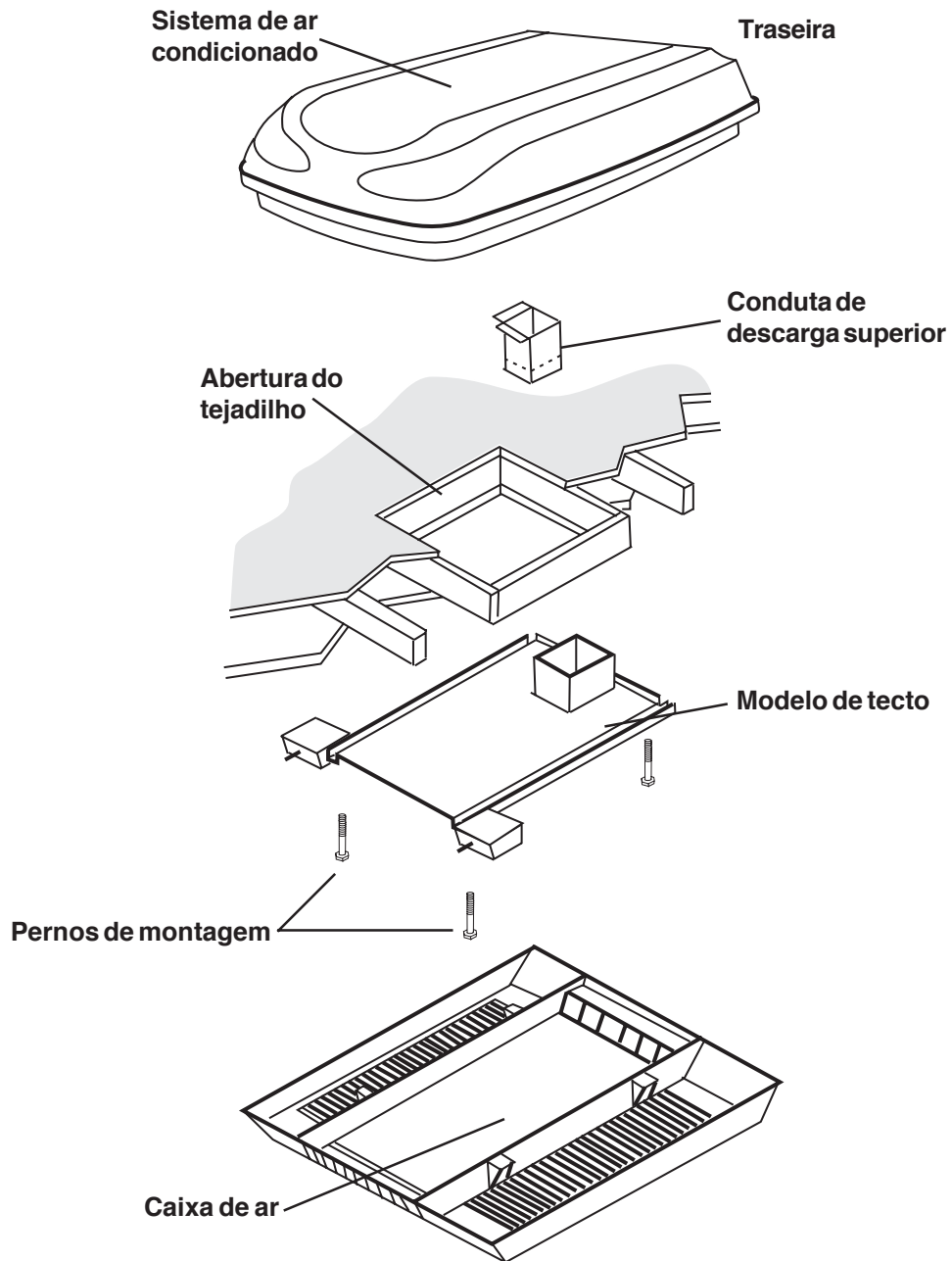


DIAGRAMA DE LIGAÇÕES DO AR CONDICIONADO

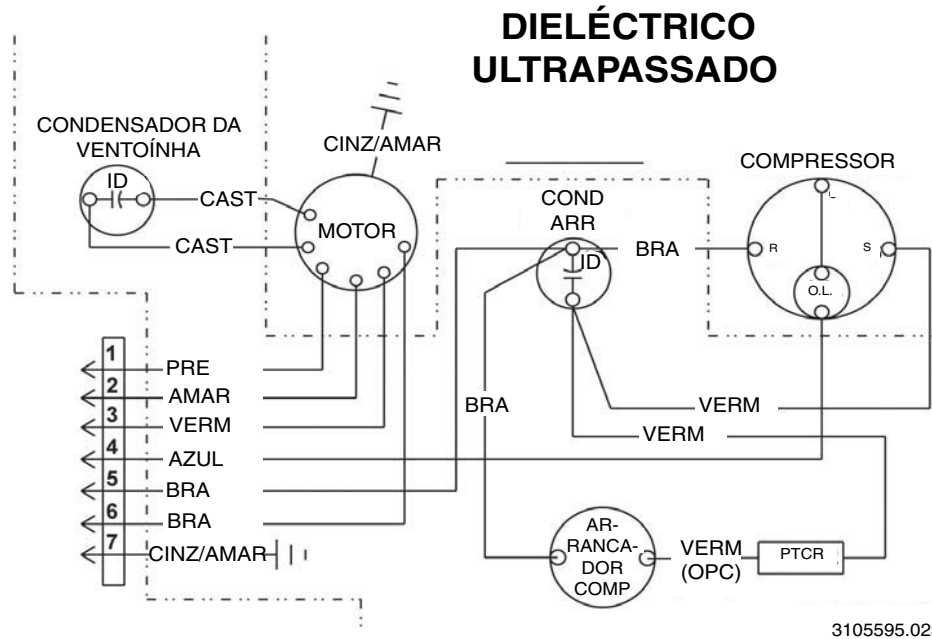
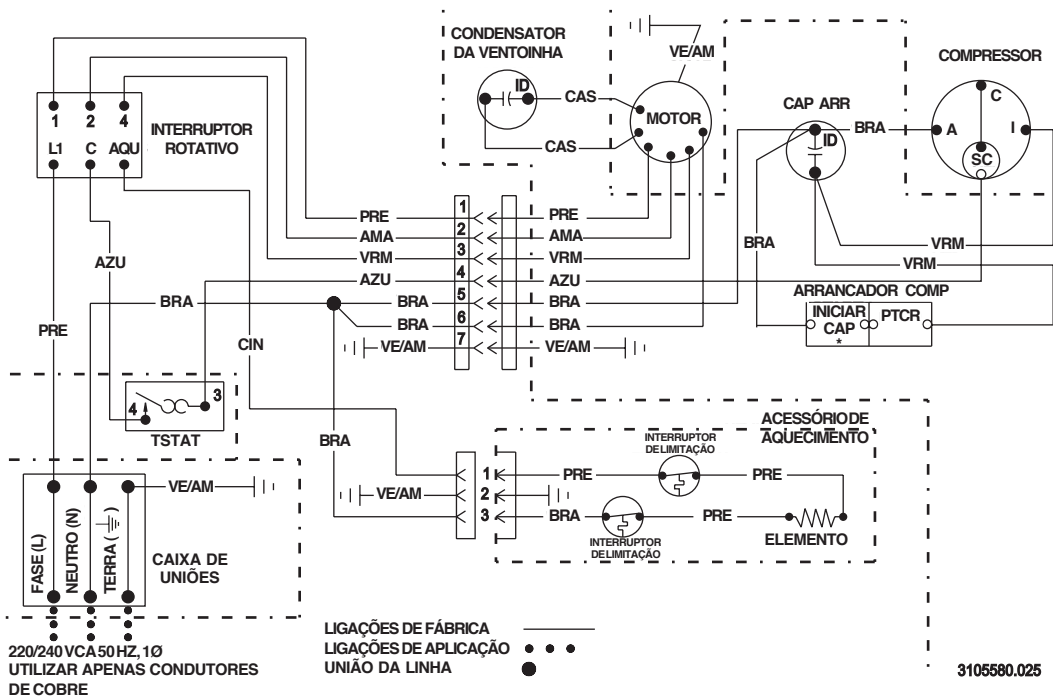


DIAGRAMA DE LIGAÇÕES DA CAIXA DE AR



Acondicionador de aire de techo MODELO PARA REMOLQUES B3200 TIPO 3253.331

OFICINA DE SERVICIO

Dometic Corporation
Para obtener información
Póngase en contacto con:
www.dometic.com

ADVERTENCIA

Este manual debe ser leído y comprendido antes de la instalación, ajuste, servicio o mantenimiento de esta unidad. Esta unidad debe ser instalada por un técnico de servicio calificado. La modificación de este producto puede ser extremadamente peligrosa y puede resultar en lesiones personales o daños a la propiedad.

INSTRUCCIONES DE INSTALACIÓN Y FUNCIONAMIENTO

Modelo

B3200

REVISIÓN

Planilla No. 3310147.032
(Reemplaza la versión No. 3310147.024)
Alemán, danés, español, finlandés, francés,
griego, holandés, inglés, italiano,
noruego, portugués y sueco
©2007 9/07 Dometic GmbH
D-57074 Siegen

Importante: Estas instrucciones
deben permanecer con la unidad.
Propietario: lea atentamente.

INSTRUCCIONES DE SEGURIDAD

Este manual contiene información e instrucciones de seguridad que ayudarán al usuario a eliminar o reducir el riesgo de sufrir accidentes y lesiones.

RECONOZCA LA INFORMACIÓN DE SEGURIDAD



Este es el símbolo de alerta de seguridad. Cuando vea este símbolo en el manual, manténgase alerta ya que existe la posibilidad de sufrir lesiones personales.

Siga las precauciones y las instrucciones de funcionamiento seguro recomendadas.

COMPRENDA LAS PALABRAS DE ALERTA

Junto con el símbolo de alerta de seguridad se utiliza una palabra de alerta tal como **ADVERTENCIA** O **PRECAUCIÓN**. Estas palabras de alerta ofrecen información sobre el nivel de riesgo de sufrir lesiones.

⚠ ADVERTENCIA indica una situación de posible riesgo que, si no se evita, podría resultar en lesiones graves o la muerte.

⚠ PRECAUCIÓN indica una situación de posible riesgo que, si no se evita, podría resultar en lesiones leves o moderadas.

PRECAUCIÓN sin el símbolo de alerta de seguridad indica una situación de posible riesgo que, si no se evita, podría resultar en daños a la propiedad.

Lea y siga toda la información y las recomendaciones de seguridad.

INFORMACIÓN GENERAL

A. Las características o especificaciones del producto como se describen o ilustran están sujetas a cambio sin previo aviso.

B. Este acondicionador de aire está diseñado para:

1. Instalación en un remolque durante su fabricación.
2. Instalación en el techo de un remolque.
3. Construcción de techos con los centros de las vigas a un mínimo de 406 mm.
4. Una distancia entre 25 mm y 100 mm entre el techo interior y exterior del remolque. Métodos alternativos de instalación pueden ser usados en techos de más de 100 mm de grosor.

C. La capacidad del acondicionador de aire de mantener la temperatura interior deseada depende de la ganancia de calor del remolque.

Los ocupantes del remolque pueden tomar medidas preventivas para reducir la ganancia de calor y mejorar el rendimiento del acondicionador de aire. Cuando la temperatura exterior sea extremadamente alta, se puede reducir la ganancia de calor del remolque:

1. Estacionando el remolque a la sombra
2. Cubriendo las ventanas (persianas y/o cortinas)
3. Manteniendo las ventanas y puertas cerradas o minimizando su uso
4. Evitando el uso de electrodomésticos que generen calor

El funcionamiento en el ajuste alto de enfriamiento/ventilación ofrece una eficiencia máxima en ambientes de alta humedad o alta temperatura exterior.

Si enciende el acondicionador de aire en la mañana y le da la oportunidad de "adelantarse" a las condiciones ambientales exteriores, mejorará la capacidad del acondicionador de mantener estable la temperatura interior.

Para una solución más permanente a la ganancia alta de calor, puede obtener accesorios como un toldo para patio y ventana, el cual reduce la ganancia de calor al remover la incidencia directa de los rayos del sol. Estos toldos también añaden un área agradable para disfrutar de compañía en el fresco de la tarde.

D. Condensación

Nota: El fabricante de este acondicionador de aire no se hace responsable por daños causados por la humedad condensada en el techo u otras superficies. El aire contiene humedad y esta humedad tiende a condensarse en superficies frías. Cuando el aire entra en el remolque, la humedad condensada puede aparecer en el techo, en las ventanas, en las piezas metálicas, etc. El acondicionador de aire elimina esta humedad del aire durante su funcionamiento normal. Si mantiene las puertas y ventanas cerradas cuando el acondicionador de aire esté en funcionamiento, se reducirá la humedad condensada en las superficies frías.

Especificaciones

Modelo No.	B3200	Calefactor eléctrico
Tipo	3253.331	
Capacidad nominal del compresor (KW)	3,2	1,6
Características eléctricas	220 a 240 V CA, 50 Hz., 1 fase	
Amperaje de carga completa (compresor / motor)	5,2 / 1,1	--- / 1,1
Amperaje con rotor bloqueado (compresor / motor)	26 / 3,8	--- / 3,8
Refrigerante R407C gramos/oz	496/15.5	---
Protección de circuito	Fusible de acción retardada de 10 A o disyuntor	
Potencia de entrada (KW)	1,35	1,5
Calibre mínimo del cable	Hasta 8 metros, use un cable de cobre de 1 mm ²	
**Capacidad del generador	1 unidad - 3,5 KW 2 unidades - 5,0 KW	

El fabricante ofrece pautas **GENERALES para los requerimientos del generador. Estas pautas provienen de la experiencia de las personas en aplicaciones reales. Cuando mida el generador, debe considerar el consumo eléctrico total del remolque. Tenga en mente que los generadores pierden potencia en altitudes grandes y por falta de mantenimiento.

INSTRUCCIONES DE INSTALACIÓN

A. Precauciones

⚠ ADVERTENCIA

La instalación inadecuada puede dañar el electrodoméstico, poner en riesgo la vida y causar lesiones personales y/o daños graves a la propiedad.

1. Lea las Instrucciones de instalación y funcionamiento cuidadosamente antes de comenzar la instalación de su acondicionador de aire.
2. El fabricante no será responsable por ningún daño o lesión causados por el incumplimiento de estas instrucciones.
3. El equipo debe ser instalado de acuerdo con las normas nacionales de cableado IEC 335-2-40, CI, 7.12.1. La instalación debe cumplir con todos los códigos y/o leyes que se apliquen.
4. **NO** añada ningún dispositivo o accesorio a este acondicionador de aire excepto aquellos autorizados específicamente por el fabricante.
5. Este equipo debe ser reparado por personal calificado. Algunos códigos y leyes locales requieren que este personal tenga licencia.

B. Elija la ubicación adecuada para el acondicionador de aire

Este acondicionador de aire está diseñado específicamente para ser instalado en el techo de un remolque. Cuando determine sus requerimientos de enfriado, considere lo siguiente:

- Tamaño del remolque;
 - Área de las ventanas (aumenta la ganancia de calor);
 - Cantidad de aislamiento en las paredes y techo;
 - Ubicación geográfica donde se usará el remolque;
 - Nivel de comodidad personal requerido.
1. Ubicación normal-El acondicionador de aire está diseñado para caber sobre una abertura de ventilación en el techo existente.

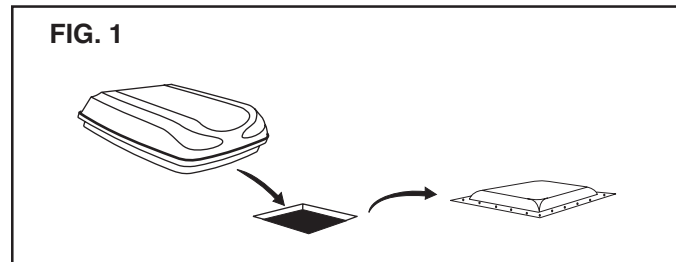


FIG. 1

2. Otras ubicaciones-Cuando no haya una abertura de ventilación disponible en el techo o se desea instalar en otra ubicación, se recomienda lo siguiente:
 - a. Instalación de una unidad: El acondicionador de aire debe ser instalado levemente hacia adelante desde el centro (de adelante hacia atrás) y centrado de lado a lado.
 - b. Instalación de dos unidades: Instale un acondicionador de aire a 1/3 de distancia desde el frente del remolque y el otro a 2/3 de distancia centrado de lado a lado.

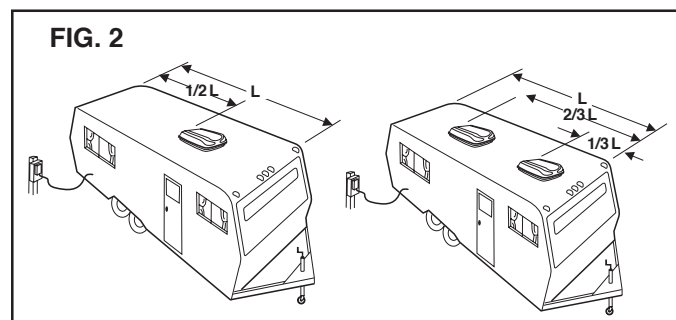


FIG. 2

Es preferible instalar el acondicionador de aire en una sección del techo relativamente **plana y nivelada** medida cuando el remolque está estacionado en una superficie nivelada.

Nota: Una inclinación de 8° hacia **cualquier** lado es aceptable, pero una inclinación de **adelante hacia atrás no es** aceptable.



FIG. 3

**Una inclinación de adelante hacia atrás
NO ES ACEPTABLE**

3. Después de haber seleccionado una ubicación:
 - a. Verifique que no haya obstrucciones en el área donde se va a instalar el acondicionador de aire. Vea la FIG. 4.
 - b. El techo debe haber sido diseñado para soportar 65 Kg. de peso cuando el remolque esté en movimiento. En términos generales, un diseño de 100 Kg. de carga estática cumple con este requisito.

PRECAUCIÓN

Es responsabilidad del instalador de este sistema de acondicionador de aire asegurar la integridad estructural del techo del remolque. Nunca cree un punto bajo en el techo donde se acumule el agua. El agua que quede alrededor del acondicionador de aire podría filtrarse al interior y causar daños al producto y al remolque.

- c. Verifique el interior del remolque en búsqueda de obstrucciones del kit de retorno de aire (por ejemplo, aberturas de puertas, divisiones de habitaciones, cortinas, lámparas, etc.). Vea las FIGS. 4 y 5.

FIG. 4

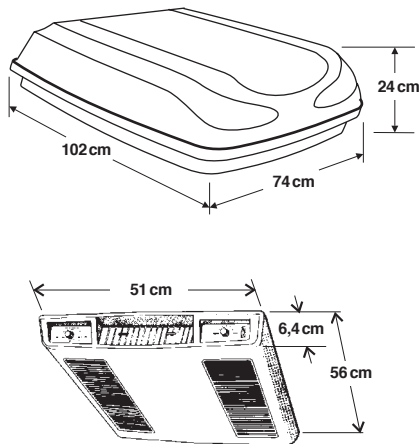
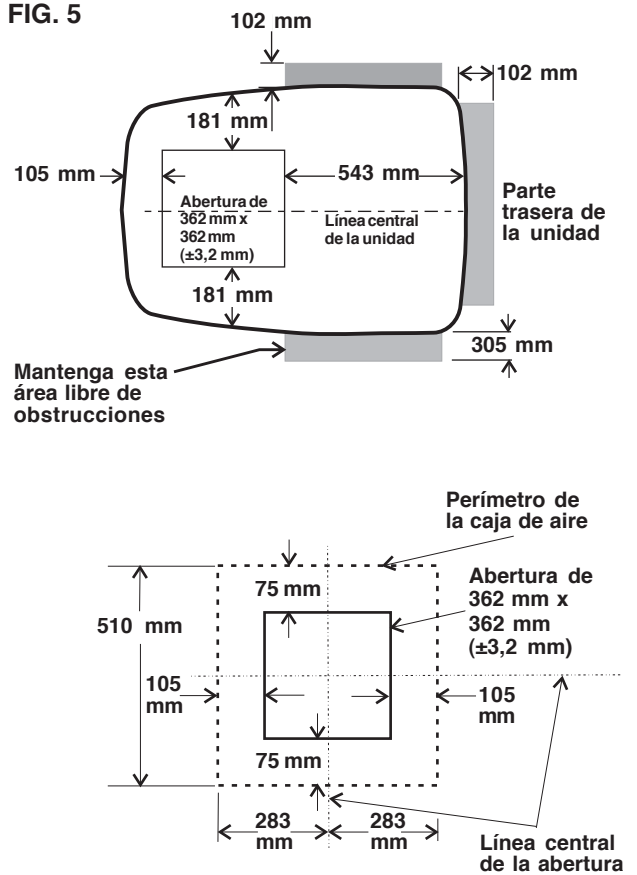


FIG. 5



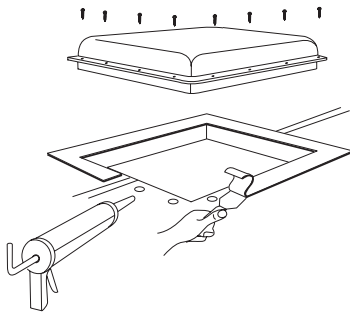
C. Preparación del techo

1. Requerimientos de la abertura - Antes de preparar la abertura del techo, lea las siguientes instrucciones en su totalidad antes de comenzar la instalación. Si no se va a utilizar una abertura de ventilación de techo existente, se debe abrir un agujero de 362 mm x 362 mm ($\pm 3,2$ mm) a través del techo del remolque. Esta abertura debe ser ubicada entre los elementos de refuerzo del techo.

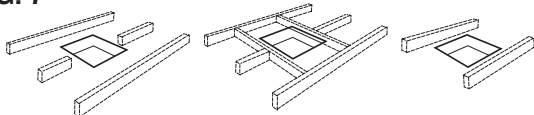
⚠ ADVERTENCIA

Puede haber cableado eléctrico en el interior del techo. Desenchufe el cordón eléctrico de 220 - 240 V CA y el terminal positivo (+) de 12 V CC de la batería. El incumplimiento de estas instrucciones puede crear un peligro de choque eléctrico que puede causar la muerte o lesiones personales graves.

- La abertura de 362 mm x 362 mm ($\pm 3,2$ mm) es parte del sistema de retorno de aire del acondicionador de aire y debe ser acabado de acuerdo con todos los códigos y/o leyes nacionales y locales.
2. Desinstalación de la ventilación del techo
 - a. Desatornille y retire la ventilación del techo.
 - b. Remueva toda la masilla sellante alrededor de la abertura.
 - c. Selle todos los agujeros de los tornillos y las ranuras donde se encuentra la junta del techo. Use un sellante para todo tipo de clima de buena calidad. Vea la FIG. 6.

FIG. 6

- d. Si la abertura excede los 362 mm x 362 mm ($\pm 3,2$ mm), será necesario ajustar la hasta dichas proporciones.
 - e. Si la abertura es menor de 362 mm x 362 mm ($\pm 3,2$ mm), la misma debe ser ensanchada.
3. Abertura nueva- (instalación en una ubicación que no sea la abertura de ventilación)
 - a. Marque un cuadrado de 362 mm x 362 mm ($\pm 3,2$ mm) en el lado exterior del techo y corte cuidadosamente la abertura.
 - b. Usando la abertura del techo como guía, corte el agujero concordante en el lado interior del techo.
 - c. La abertura creada debe ser enmarcada para proporcionar soporte adecuado y evitar que el aire escape a través de la cavidad del techo. Para esto se debe usar madera de 25 mm o más de grosor. Recuerde proporcionar un agujero de acceso para el suministro eléctrico en la parte delantera de la abertura. Vea la FIG. 7.

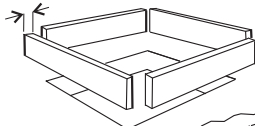
FIG. 7

No corte la estructura del techo o las vigas

Correcto-Vigas apoyadas en las barras transversales

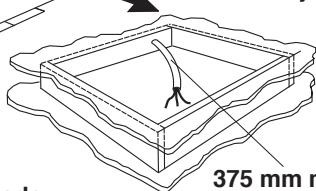
Buena ubicación- Entre las vigas del techo

25 mm mín.



Deje espacio de acceso para cableado de suministro eléctrico

Abertura del marco para que no colapse cuando se fije la unidad



375 mm mín. en la parte delantera de la abertura

PRECAUCIÓN

Es responsabilidad del instalador de este sistema de acondicionador de aire asegurar la integridad estructural del techo del remolque. Nunca cree un punto bajo en el techo donde se acumule el agua. El agua que quede alrededor del acondicionador de aire podría filtrarse al interior y causar daños al producto y al remolque.

D. Requerimientos de cableado

1. Suministro eléctrico de 220 - 240 V CA

Instale un cable de cobre puesto a tierra de 1 mm² y suministro de 220 - 240 V CA desde el fusible de acción retardada o caja del disyuntor hasta la abertura del techo.

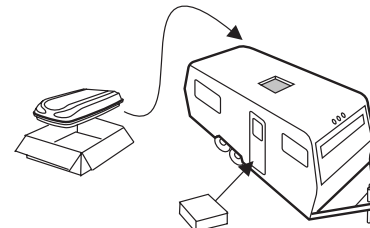
 - a. Este cable de suministro eléctrico debe estar ubicado en la porción delantera de la abertura de 362 mm x 362 mm ($\pm 3,2$ mm).
 - b. EL suministro eléctrico DEBE estar conectado por separado a un fusible de acción retardada de 10 A o a un disyuntor HACR (especial para calefacción y aire acondicionado).
 - c. Asegúrese de que un mínimo de 375 mm de cable de suministro se extienda a la abertura del techo. Esto asegura una conexión fácil en la caja del disyuntor.
 - d. El cableado debe cumplir con todos los códigos y/o leyes locales de cableado.
 - e. Use un manguito de acero y un ojete o algún método equivalente para proteger el cable en el punto donde atraviesa la abertura.

E. Instalación del acondicionador de aire en el techo

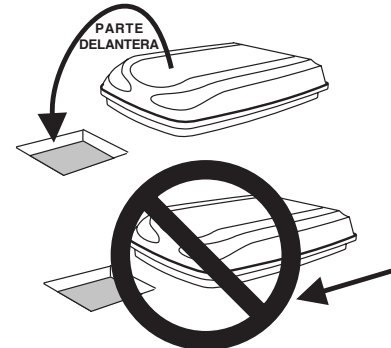
⚠ PRECAUCIÓN

Esta unidad pesa aproximadamente 45 kilogramos. Para evitar lesiones de la espalda, use un montacargas mecánico para subir el acondicionador de aire al techo.

1. Retire el acondicionador de aire de la caja y deseche la caja. Vea la FIG. 8.

FIG. 8

2. Coloque el acondicionador de aire en el techo.
3. Levante la unidad y colóquela sobre la abertura preparada usando la junta de la unidad como guía. Vea la FIG. 9.

FIG. 9

PRECAUCIÓN

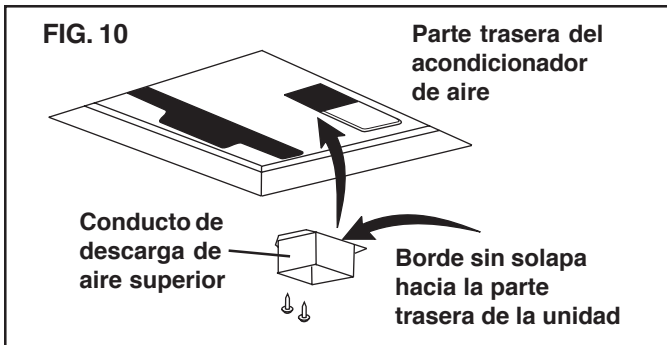
No deslice la unidad. Esto podría dañar la junta del techo fijada en la parte inferior de la unidad y así producir una instalación con escapes.

- Coloque el kit de la caja de distribución mecánica de aire dentro del remolque. Esta caja contiene accesorios de instalación para el acondicionador de aire, los cuales serán utilizados dentro del remolque.

Esto culmina el trabajo de instalación en el exterior. De ser necesario, se pueden realizar ajustes pequeños desde el interior del remolque.

F. Instalación del acondicionador de aire

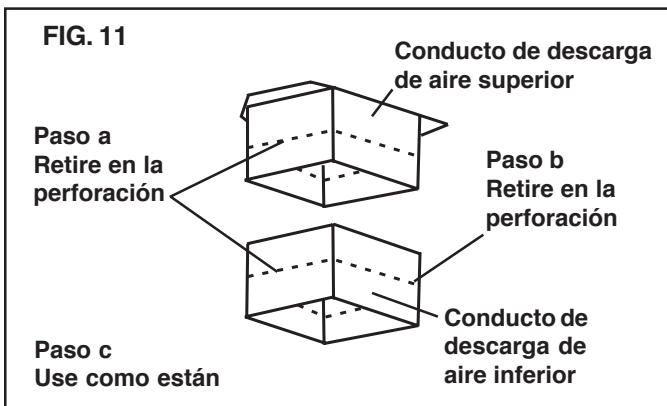
- Retire la caja de aire y los accesorios de instalación de la caja. El conducto superior está empacado en el interior del conducto inferior, el cual es parte del molde para el techo.
- Verifique la alineación correcta de la unidad y ajústela de ser necesario (la junta del techo se centra sobre los 362 mm x 362 mm / $\pm 3,2$ mm).



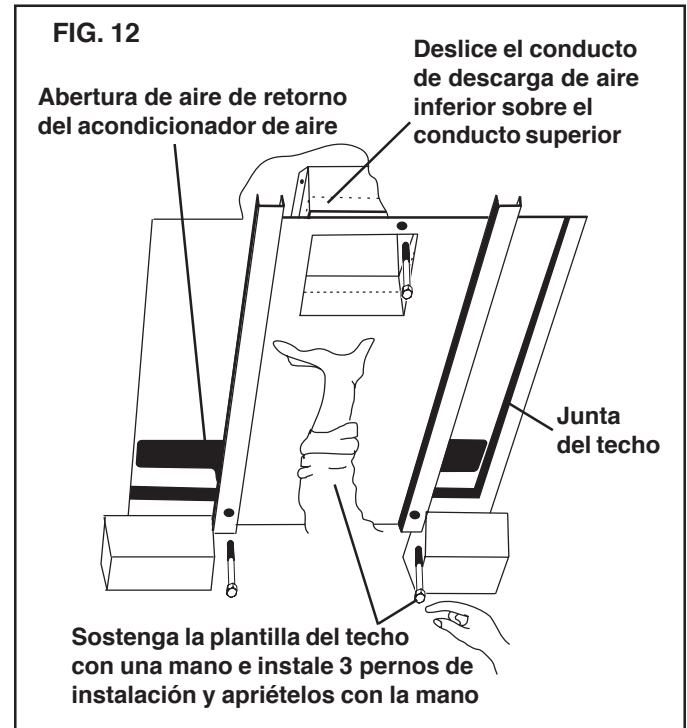
- Retire el conducto superior de la plantilla del techo y ubíquela sobre la descarga del ventilador. Vea la FIG. 10.

Nota: El borde sin solapa se instala hacia la parte TRASERA de la abertura.

- Use dos (2) tornillos #10 para láminas de metal con punta afilada para fijar el conducto a la bandeja base. La parte inferior de la bandeja base cuenta con agujeros para estos tornillos.
- Introduzca su mano en la abertura del retorno de aire del acondicionador y tire del cordón eléctrico hacia abajo para conectarlo más adelante.
- Mida el espesor del techo (desde el lado interior hasta el lado exterior):
 - Si la distancia está entre los 25 y los 50 mm, retire las lengüetas perforadas de los conductos superior e inferior. Vea la FIG. 11.
 - Si la distancia está entre los 50 y los 75 mm, retire las lengüetas perforadas del conducto inferior solamente. Vea la FIG. 11.
 - Si la distancia está entre los 75 y los 100 mm, instale los conductos como están. Vea la FIG. 11.



- Instale la plantilla del techo deslizando el conducto inferior sobre el conducto superior. Vea la FIG. 12.



- Sostenga la plantilla del techo con una mano mientras instala con la otra los tres pernos de 150 mm de largo a través de la plantilla y dentro de la bandeja base.
 - Apriete los pernos a mano y verifique la alineación. Debe haber una abertura de igual tamaño a cada lado y la solapa trasera debe estar firme contra la abertura del techo.
 - Apriete de manera **UNIFORME** los tres pernos usando un torque de 4,5 a 5,5 NM (newton metros). Esto comprimirá la junta del techo aproximadamente 13 mm. Los pernos son autobloqueantes, por lo que no es necesario apretar demasiado.

PRECAUCIÓN

Si los pernos quedan flojos, es posible que no se cree un sello adecuado en el techo. Si se aprietan demasiado, se puede dañar la base del acondicionador de aire o la plantilla del techo. Apriete usando las especificaciones de torque indicadas en este manual.

G. Conexión del suministro eléctrico al acondicionador de aire

Importante: La conexión eléctrica debe ser realizada por un electricista autorizado. En algunas áreas el electricista debe tener licencia.

⚠ ADVERTENCIA

Desconecte el suministro de 220 - 240 V CA. El incumplimiento de estas instrucciones puede crear un peligro de choque eléctrico que puede causar la muerte o lesiones personales graves.

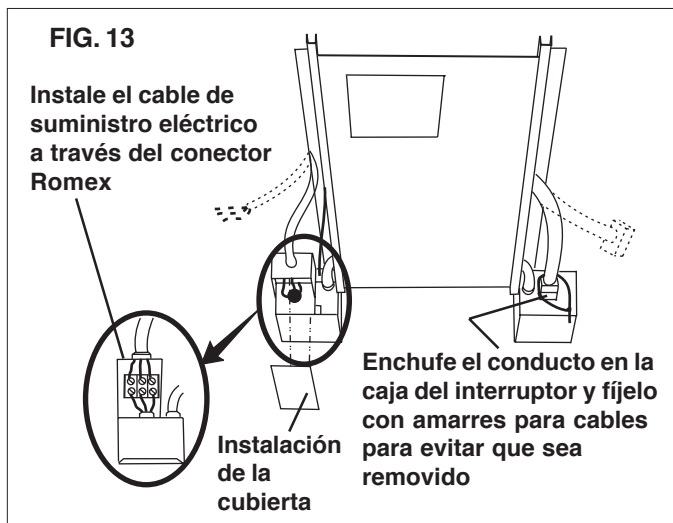
1. El cable puede ser conectado directamente en el disyuntor para una conexión permanente o puede instalar un enchufe preformado al disyuntor para una conexión por enchufe.
 - a. Si va a utilizar una conexión permanente: Instale el cable de suministro eléctrico instalado previamente en la abertura del techo hacia la caja del disyuntor en la plantilla del techo. Realice la conexión como se describe en el párrafo 2.
 - b. Si va a utilizar una conexión por enchufe: Use el cable de suministro eléctrico especificado en la sección D (requerimientos eléctricos) para conectar el tomacorriente instalado de acuerdo con las leyes que apliquen en el extremo de la abertura del techo más lejana a la caja del disyuntor.

Importante: No enchufe el cable preformado hasta haber instalado completamente el acondicionador de aire y esté listo para una prueba de funcionamiento. (Instrucciones de funcionamiento)

- Instale el juego de enchufe preformado del tomacorriente hacia la caja del disyuntor asegurándose de que el exceso de cable no obstruya el flujo de aire. Conecte el juego de enchufe en el tablero de terminales como se describe en el párrafo 2.
2. Conecte el cable de suministro eléctrico en el acondicionador de aire en el tablero de terminales de la caja del disyuntor. Conecte los cables de la siguiente manera: blanco con blanco, negro con negro y verde con verde o sin forro (L. N. y \perp respectivamente).
 3. Apriete el dispositivo de liberación de tensión del cable de suministro eléctrico para fijarlo en su lugar. Tenga cuidado de no presionar los cables ni hacer un corto circuito.

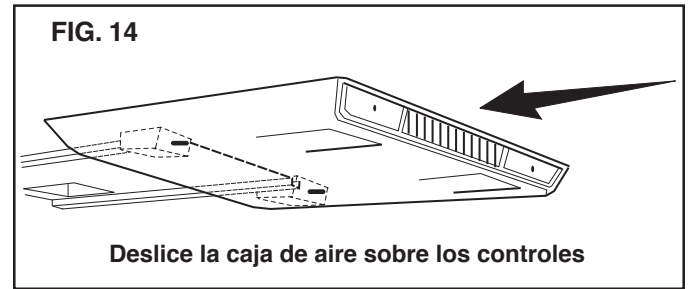
Nota: Si el calefactor eléctrico es parte de esta instalación, debe instalarlo ahora. Las instrucciones de instalación vienen con el kit de calefactor eléctrico.

4. Empuje cuidadosamente el exceso de cable en la caja del disyuntor e instale la cubierta usando dos tornillos sin punta provistos.
5. Enchufe el conducto eléctrico de la unidad superior en el conector correspondiente de la caja del interruptor. Vea la FIG. 13.
6. Utilice un amarre para cables alrededor del(los) conector(es) para evitar que sea(n) removido(s) durante el servicio.



H. Instalación de la caja de distribución de aire

1. Retire las dos rejillas y los filtros de retorno.
2. Deslice el extremo delantero de la caja de aire sobre los ejes del termostato y del interruptor de selección. Vea la FIG. 14.

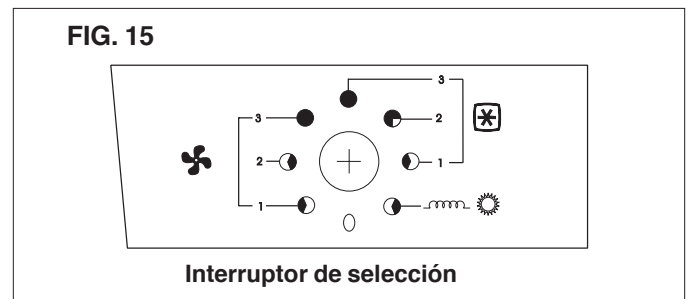


3. Instale cuatro tornillos a través de las patas de la caja de aire y dentro de los agujeros de la plantilla del techo.
4. Instale las rejillas y filtros de retorno oprimiéndolos en su lugar hasta que encajen.
5. Instale las dos perillas proporcionadas en los extremos de los ejes del termostato y del interruptor de selección.
6. Ahora puede encender el suministro eléctrico al acondicionador de aire en la posición “ENCENDIDO”.
7. Su acondicionador de aire ahora está instalado y listo para ser utilizado. Por favor lea las siguientes instrucciones antes de intentar utilizar la unidad.

INSTRUCCIONES DE FUNCIONAMIENTO

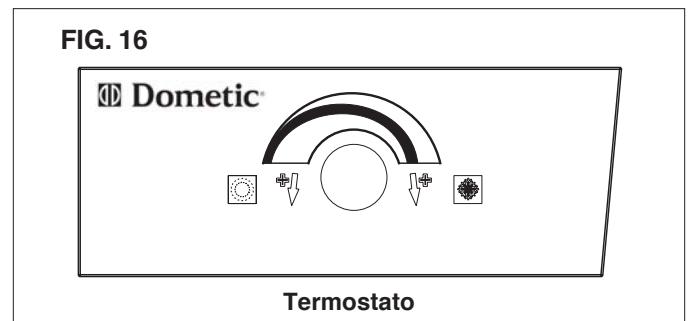
A. Controles

1. El interruptor de selección tiene ocho posiciones, incluyendo “APAGADO”. Este interruptor controla la velocidad del ventilador, la función de calefacción y las funciones de enfriamiento. Vea la FIG. 15.
2. El termostato controla el encendido y apagado del






compresor para temperaturas de enfriamiento entre los 18,5°C y los 32,5°C. Vea la FIG. 16.

Nota: El termostato no controla el calefactor eléctrico opcional si está



instalado.

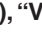


B. Enfriamiento

1. Ajuste el termostato al nivel de temperatura deseado.
2. Seleccione la velocidad de ventilador que mejor satisfaga sus necesidades:
 - a. “**ENFRIAMIENTO ALTO**”: Elija esta opción cuando requiera un enfriamiento y deshumidificación máximos. (3 )
 - b. “**ENFRIAMIENTO MEDIO**”: Elija esta opción cuando requiera enfriamiento normal o promedio. (2 )
 - c. “**ENFRIAMIENTO BAJO**”: Elija esta opción para mantener el ajuste cuando la habitación esté en el nivel de comodidad deseado. Esta velocidad normalmente se usa durante la noche. (1 )

Importante: Cuando el acondicionador de aire está encendido y el termostato requiere enfriamiento, el ventilador y el compresor se encenderán a la vez. Después de apagar manualmente el acondicionador de aire usando el interruptor o el termostato, siempre espere 2 a 3 minutos antes de encender el acondicionador de aire de nuevo. Esto permite que las presiones del refrigerante del sistema del acondicionador de aire se nivelen para que el compresor pueda encenderse de nuevo.

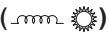
Nota: El ventilador funciona de manera continua para hacer circular el aire y mantener la temperatura uniforme. El compresor se encenderá cuando se requiera enfriamiento para mantener el nivel de temperatura seleccionado.

C. Ventilador

1. Esta función hace circular el aire en el remolque sin calentar o enfriar. Cuenta con tres posiciones: “**VENTILADOR ALTO**” (3 ) , “**VENTILADOR MEDIO**” (2 ) o “**VENTILADOR BAJO**” (1 ) , dependiendo de su preferencia personal. Vea la FIG. 15.

D. Calefactor (si viene equipado)

Nota: Este calefactor eléctrico no reemplaza la caldera de la calefacción de su remolque en climas fríos. El propósito de este calefactor es remover el aire frío de los días templados o de las mañanas.

1. Gire el interruptor de selección a la posición “**CALEFACCIÓN OPCIONAL**” () . Vea la FIG. 15.
2. El calefactor se encenderá y comenzará a calentar.
3. Cuando la temperatura del remolque llegue al nivel deseado, mueva el interruptor de selección a la posición “**APAGADO**” o “**VENTILADOR**”.

Nota: El termostato no controla el ciclo de **encendido y apagado** del calefactor. Si el calefactor opcional no es instalado y seleccionado, el ventilador funcionará en el modo “**VENTILADOR BAJO**”.

E. Posición “APAGADO”

1. Esto apagará la unidad.

F. Mantenimiento del cliente

1. Retire con frecuencia los filtros de retorno de aire ubicados sobre los paneles removibles de la caja de aire. Lave los filtros con agua tibia y jabón, déjelos secar y luego vuelva a instalarlos.

Nota: Nunca haga funcionar el acondicionador de aire sin el filtro

de aire en su lugar. Esto podría llenar de sucio el serpentín del evaporador de la unidad y podría afectar seriamente el rendimiento de la unidad.

2. Limpie el alojamiento de la caja de aire y el panel de control con un paño suave humedecido con detergente suave. Nunca use pulitura para muebles o polvos abrasivos.
3. El motor del ventilador es lubricado en la fábrica y no necesita mantenimiento bajo condiciones de uso normales.
4. Bajo ciertas condiciones se puede formar escarcha en el serpentín del evaporador. Si esto sucede, inspeccione el filtro y límpielo de ser necesario. Asegúrese de que las persianas de ventilación no estén obstruidas. Los acondicionadores de aire tienen una mayor tendencia a acumular escarcha si la temperatura exterior es relativamente baja. Esto puede ser evitado ajustando la perilla de control del termostato a un ajuste más caliente (a la izquierda). Si continúa la formación de escarcha, haga funcionar la unidad en los ajustes “**BAJO**”, “**MEDIO**” o “**VENTILADOR ALTO**” hasta que el serpentín de enfriamiento esté libre de escarcha.
5. Si la unidad no funciona o funciona mal, verifique lo siguiente antes de llamar al centro de servicio.
 - a. Si el remolque está conectado a un generador de motor, asegúrese de que el generador esté funcionando y generando energía.
 - b. Si el remolque está conectado a un suministro eléctrico fijo por tierra, verifique que el cable sea del calibre adecuado para la carga de un acondicionador de aire. Verifique también que el mismo esté conectado al suministro eléctrico.
 - c. Verifique el fusible o disyuntor para ver si está abierto.
 - d. Después de realizar todas las verificaciones anteriores, llame a su centro de servicio local para obtener más asistencia. Esta unidad debe ser revisada únicamente por personal de servicio calificado.
6. Si cualquier cable o cordón eléctrico se daña y debe ser reemplazado, debe ser reemplazado por el fabricante o su agente de servicio o por un técnico con calificaciones similares.
7. Cuando solicite servicio, siempre proporcione la siguiente información:
 - a. Números de modelo y de serie del acondicionador de aire. Estos números se encuentran en la placa de información ubicada en la bandeja base de la parte inferior del acondicionador de aire.
 - b. Números de pieza y de serie del kit de caja de distribución de aire. Estos números se encuentran en la placa de información ubicada en la plantilla del techo. Puede observar la placa de información a través de la abertura de la rejilla del filtro de la caja de aire.

FIG. 17

Conjunto de instalación en el techo

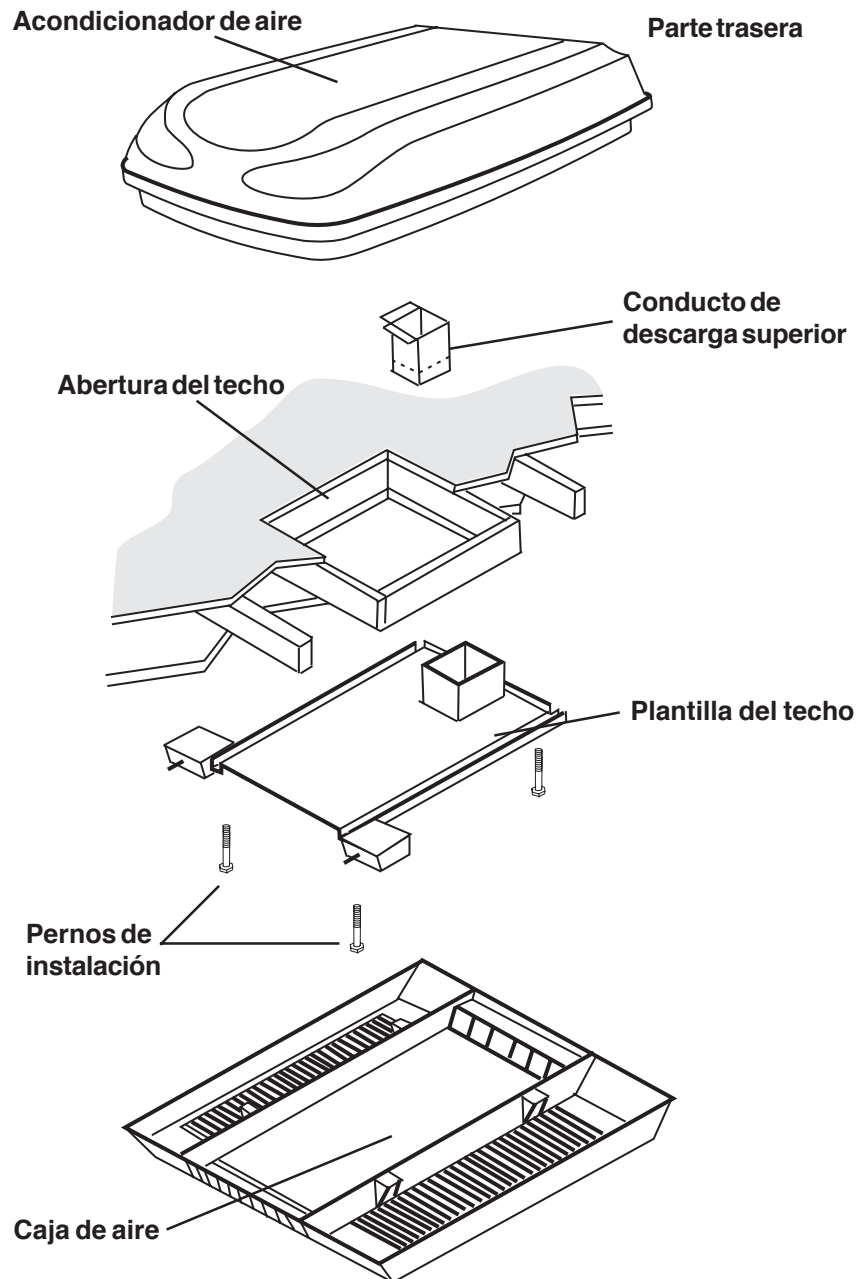


DIAGRAMA DE CABLEADO DEL ACONDICIONADOR DE AIRE

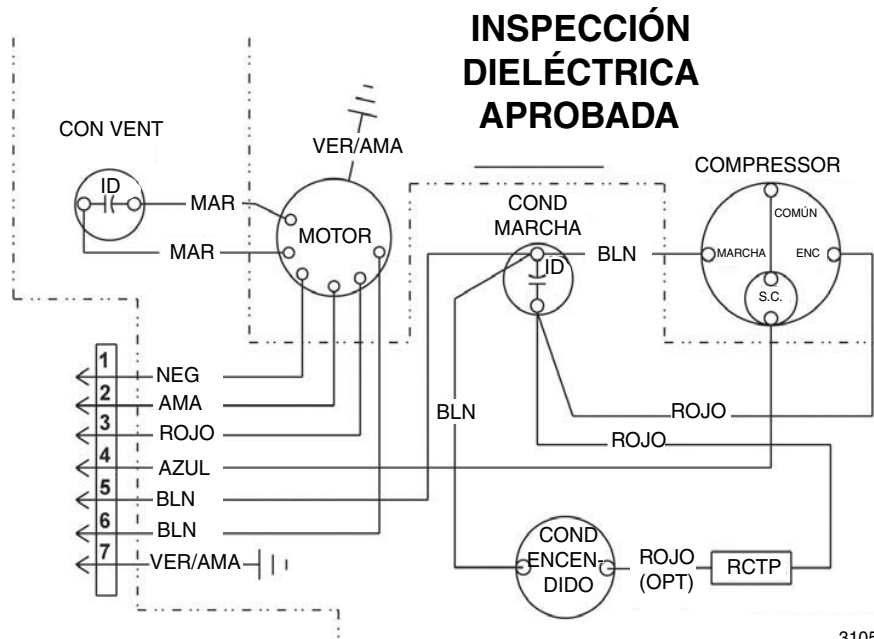
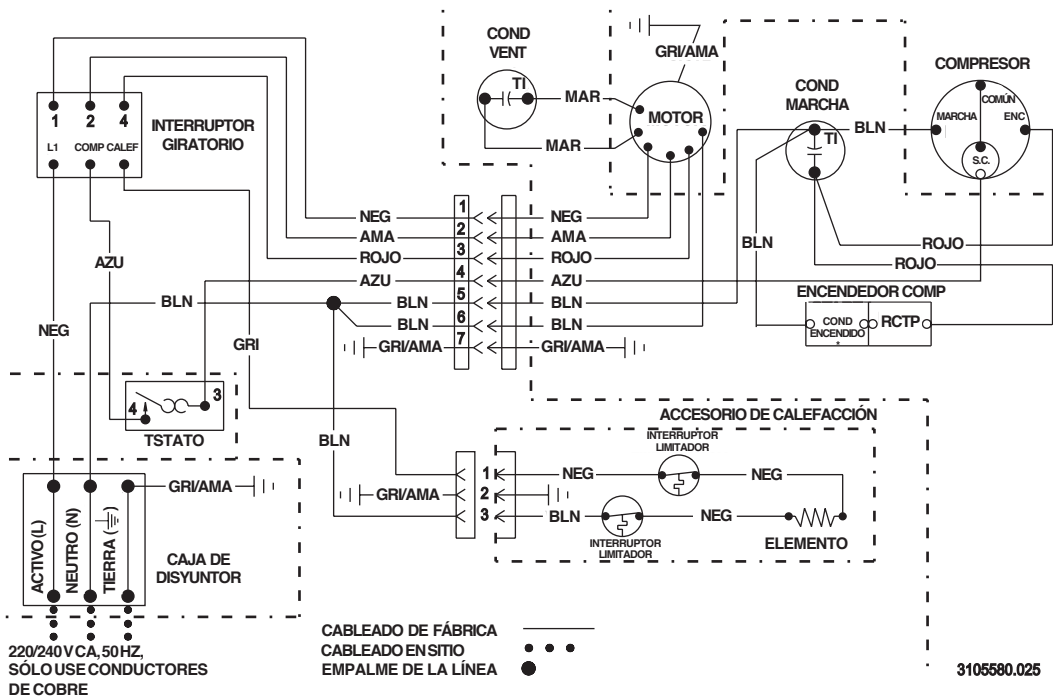


DIAGRAMA DE CABLEADO DE LA CAJA DE AIRE



Takluftsconditionering

HUSVAGNSMODELL B3200

TYP 3253.331

SERVICEKONTOR
Dometic Corporation
För information
Kontakt:
www.dometic.com

VARNING

Det är viktigt att läsa och förstå bruksanvisningen innan installation, justering, service och underhåll utförs. Enheten måste installeras av kvalificerad servicetekniker. Ombyggnad eller ändring av produkten kan vara extremt farlig och kan medföra allvarlig person- eller egendomsskada.

INSTALLATIONS- OCH DRIFTS- INSTRUKTIONER

Modell

B3200

Revidering
Formulämr. 3310147.032
(Ersätter nr. 3310147.024)
Danska, Engelska, Finska,
Franska, Grekiska, Holländska,
Italienska, Norska, Portugisiska,
Spanska, Svenska och Tyska
©2007 9/07 Dometic GmbH
D-57074 Siegen

**Viktigt: Förvara handboken
med enheten.
Ägaren bör läsa den noggrant.**

SÄKERHETSANVISNINGAR

Denna bruksanvisning innehåller säkerhetsinformation och anvisningar som hjälper användaren att förebygga eller minska risken för olyckor och skador.

VAR UPPMÄRKSAM PÅ SÄKERHETSINFORMATIONEN



Denna symbol betyder säkerhetsrisk. Var uppmärksam på risken för personskada när du ser symbolen i bruksanvisningen.

lakttag rekommenderade skyddsåtgärder och följ bruksanvisningen noga.

FÖRSTÅ SIGNALORDEN

Ett signalord, **VARNING** ELLER **FÖRSIKTIGHET** används i samband med en säkerhetssymbol. De anger hur stor risken är för eventuell skada.

! VARNING avser situation med risk för dödsfall eller allvarlig personskada om inte anvisningarna följs.

! FÖRSIKTIGHET avser situation med risk för mindre eller allvarligare personskada om inte anvisningarna följs.

FÖRSIKTIGHET används tan säkerhetsymbolen avser situation med risk för egendomsskada om anvisningarna inte följs.

Läs säkerhetsinformationen noga och följ alla anvisningar.

ALLMÄN INFORMATION

A. Produkttegenskaper eller -specifikationer som beskrivs eller illustreras kan ändras utan föregående varsel.

B. Denna luftkonditionsanläggning är tillverkad för:

1. Installation i en husvagn då husvagnen tillverkas.
2. Montering på husvagnens tak.
3. Takkonstruktion med taksparrar/tvärstänger på minst 406 mm avstånd.
4. Minst 25 mm och högst 100 mm avstånd mellan yttertaket till innertaket på husvagnen. Alternativa installationsmetoder tillåter tak som är mer än 100 mm tjocka.

C. Syftet med luftkonditioneringsanläggningen är att bibehålla önskad inomhustemperatur beroende på husvagnens värme.

Vissa förebyggande åtgärder kan tas av husvagnens ägare för att reducera värmen och förbättra luftkonditioneringsanläggningens prestanda. Vid extremt höga utomhustemperaturer kan värmen i husvagnen reduceras genom att:

1. Parkera husvagnen i skugga
2. Använda fönsterpersienner (jalusier och/eller gardiner)
3. Stäng fönster och dörrar eller minimera användningen
4. Undvik användning av värmeproducerande apparater

Användning med högt fläkt-/kylläge ger optimal eller maximal effektivitet vid hög fuktighet eller höga utomhustemperaturer.

Startar man luftkonditioneringen tidigt på morgonen och ger den en "tidig start" före förväntade höga utomhustemperaturer kommer det att förbättra möjligheten att bibehålla önskad inomhustemperatur.

För en mer permanent lösning för hög värme, kan tillbehörsomen utomhusplats och fönstermarkis reducera värmen genom att skydda mot direkt solljus. Det är också en trevlig plats att njuta av trevligt sällskap under svala kvällar.

D. Kondensering

Obs: Tillverkaren som framställt denna luftkonditioneringsanläggning ansvarar inte för skador som orsakas av kondenserad fukt på tak eller andra ytor. Luft innehåller fukt och denna fukt brukar kondensera på kalla ytor. När det kommer in luft i husvagnen kan det uppstå kondenserad fukt på taket, fönsterna, metalldelar, etc. Luftkonditioneringsanläggningen tar bort fukt från luften vid normal användning. Håller man dörrar och fönster stängda när luftkonditioneringen är i drift kommer det att minimera kondenserad fukt på kalla ytor.

Specifikationer

Modell nr.	B3200	Elektriskt värmelement
Typ	3253.331	
Nominell kompressor Kapacitet (KW)	3.2	1.6
Elektrisk spänning	220-240 VAC 50 Hz., 1 Ph	
Amp. vid full belastning (Kompressor/motor)	5.2 / 1.1	--- / 1.1
Amp. vid låst rotor (Komp./motor)	26 / 3.8	--- / 3.8
Kylemedel/28,5 g Grams/Oz	496/15.5	---
Kretsskydd	10 Amp tidsfördröjd säkring, eller krets brytare	
Inström (KW)	1.35	1.5
Minsta sladdstorlek	Upp till åtta meter använd 1 mm ² , koppar	
** Generatorstorlek	1 enhet - 3.5 KW 2 enheter - 5.0 KW	

** Tillverkaren tillhandahåller **ALLMÄNNA** riktlinjer för generatorkrav. Dessa riktlinjer grundas på erfarenheter personer haft vid tillämpning. När man bestämmer storlek på generatoren, måste din husvagns totala strömanvändning tas med i beräkningen. Tänk på att generatorer förlorar ström på hög höjd och vid brist på underhåll.

INSTALLATIONSINSTRUKTIONER

A. Försiktighetsåtgärder

⚠ VARNING

Felaktig installation kan skada utrustningen och medföra risk för dödsfall, allvarlig personskada och/eller egendomsskada.

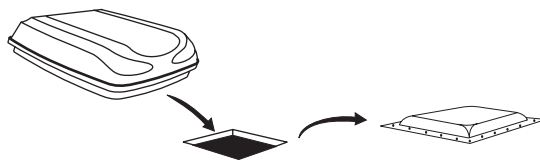
1. Läs installationsguiden och bruksanvisningen noggrant innan du påbörjar installationen av luftkonditioneraren.
2. Tillverkaren kan inte hållas ansvarsskyldig för skador eller olyckor på grund av dessa riktlinjer inte följs.
3. Utrustningen skall installeras i enlighet med gällande regler för elinstallationer och uppfylla standarden IEC 335-2-40, Cl, 7.12.1. Installationen måste överensstämma med alla tillämpliga villkor och/eller regler.
4. **TILLFOGA INTE** några enheter eller tillbehör till denna luftkonditionerare förutom de som specifikt godkänts av tillverkaren.
5. Denna utrustning måste servas av kvalificerad personal och vissa lokala villkor och bestämmelser kräver att de personerna är licensierade.

B. Välj rätt plats för luftkonditioneringsanläggningen

Denna luftkonditionerare är speciellt designad för installation på husvagnens tak. När du bestämmer dina kylningskrav måste följande tas med i beräkningen:

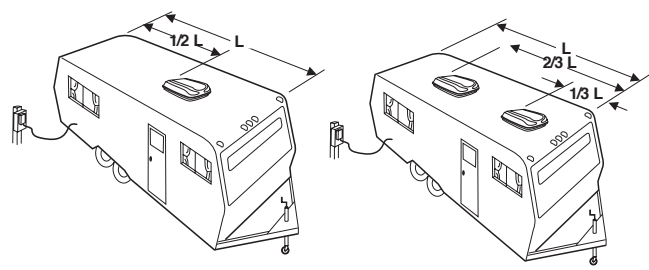
- Husvagnens storlek;
 - Fönsterområde (ökar värmen);
 - Mängden isolering i väggar och tak;
 - Geografisk lokalisering där husvagnen kommer att användas;
 - Personlig önskad bekvämlighetsnivå.
1. Normal lokalisering - Luftkonditioneraren är designad att passa över en existerande taköppning.

BILD 1



2. Andra lokaliseringar - När det inte finns någon taköppning eller annan lokalisering önskas, rekommenderas följande:
 - a. För installation av en enhet: Luftkonditioneraren bör monteras lite framför mitten (framifrån och bak) och centreras mellan sidorna.
 - b. För installation av två enheter: Installera en luftkonditionerare 1/3 och en luftkonditionerare 2/3 från husvagnens front och centrera mellan sidorna.

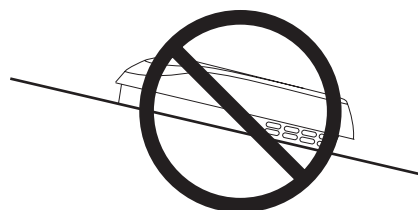
BILD 2



Det rekommenderas att luftkonditioneraren installeras på en relativt **flat och jämn** del av taket mätt när husvagnen står parkerad på en jämn yta.

Obs: Åtta graders lutning åt **endera** sida är acceptabelt **men lutning framåt eller bakåt är inte** acceptabelt.

BILD 3



Lutning från framsida till baksida är **INTE ACCEPTABELT**

3. Efter att lokalisering valts:
 - a. Kontrollera hinder i området där luftkonditioneraren kommer att installeras. Se bild 4.
 - b. Taket måste vara tillverkat så att det håller för 65 kg när husvagnen rör sig. Normalt kommer en 100 kg statisk belastningsdesign att möta upp med kravet.

FÖRSIKTIGHET

Det faller på installatörens ansvar att säkerställa att luftkonditioneringssystemet sitter fast säkert på husvagnens tak. Skapa aldrig en bula på taket där vatten kommer att samlas. Vatten som samlas runt luftkonditioneraren kan läcka in i interiören och orsaka skador på produkten och husvagnen.

- c. Kontrollera insidan av husvagnen för hinder för tillbakaluft (dvs. dörröppningar, rumdelare, gardiner, takanordningar, etc.). Se bilderna 4 och 5.

BILD 4

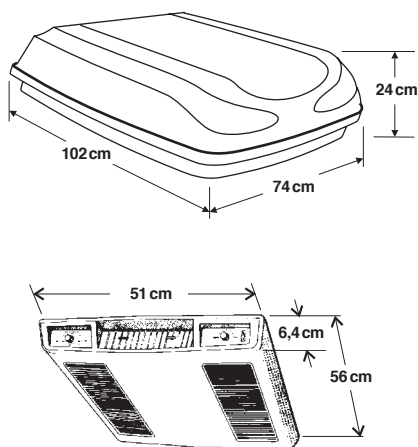
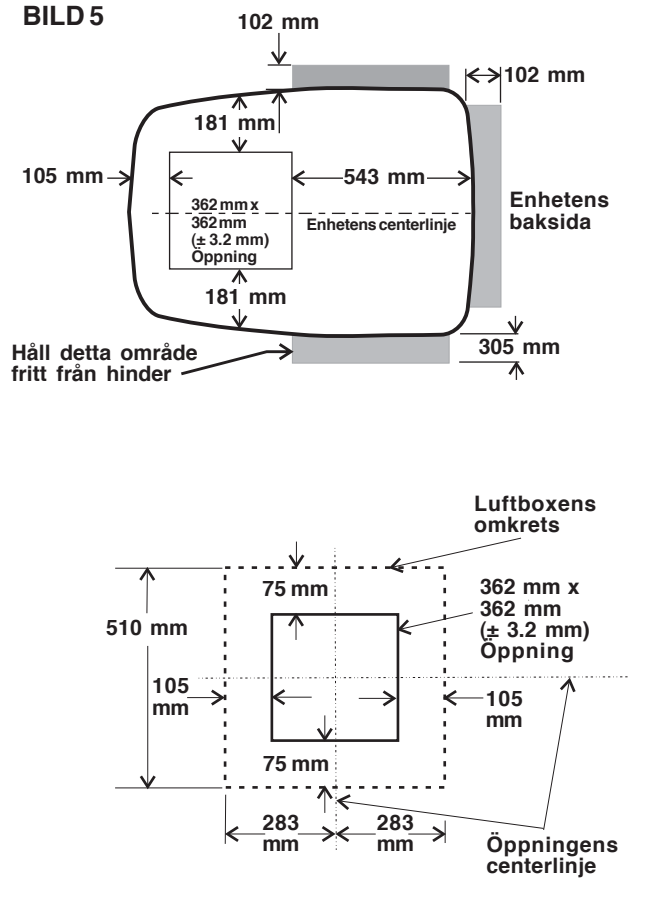


BILD 5



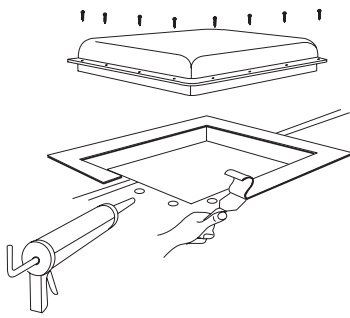
C. Förberedelse av tak

1. Krav på öppningen - Innan du förbereder taköppningen läser du följande instruktioner innan du påbörjar installationen. Om en existerande takventileringsöppning inte kommer att användas måste en öppning på 362 mm x 362 mm (± 3.2 mm) sågas ut på husvagnen. Denna öppning måste lokaliseras mellan takets förstärkningslistor.

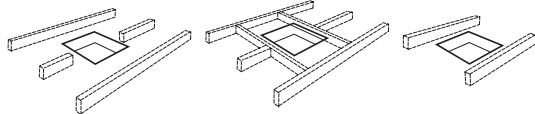
⚠ VARNING

Det kan finnas elektriska ledningar mellan yttertaket och innertaket. Drag ur 220 - 240 Volt nätsladden och lossa den positiva (+) anslutningen från 12 V-batteriet. Underlåtenhet att följa denna instruktion kan orsaka elektrisk stöt med risk för dödsfall eller allvarlig personskada.

- Öppningen på 362 mm x 362 mm (± 3.2 mm) är en del av returluftssystemet på luftkonditioneraren och måste genomföras i enlighet med alla nationella och lokala villkor och/eller regler.
2. Borttagning av takventilering
 - a. Skruva loss och ta bort takventileringen.
 - b. Ta bort all fogmassa runt öppningen.
 - c. Täta alla skruvhål och skarvar där takpackningen finns. Använd en bra grad på all väderbeständig tätningssmassa. Se bild 6.

BILD 6

- d. Om öppningen är större än 362 mm x 362 mm (± 3.2 mm), är det nödvändigt att minska öppningen till 362 mm x 362 mm (± 3.2 mm).
 - e. Om öppningen är mindre än 362 mm x 362 mm (± 3.2 mm), måste den förstoras.
3. Ny öppning (Installation annan än takventilationen)
 - a. Markera en 362 mm x 362 mm (± 3.2 mm) stor fyrkant och såga försiktigt ut öppningen.
 - b. Använd taköppningen som guide och såga ut ett liknande hål i taket.
 - c. Öppningen som skapas måste infattas för att tillhandahålla tillräckligt stöd och förhindra att luft leds ut genom hålet i taket. Virke på 25 mm tjocklek eller mer måste användas. Kom ihåg att göra ett hål för elledningar vid öppningens framsida. Se bild 7.

BILD 7

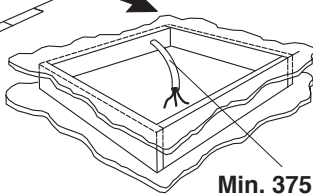
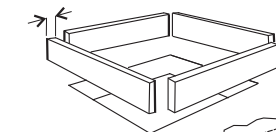
Kapa inte takkonstruktionen eller taksparrar

Bra - Taksparrarna stöds av tvärgående balkar

Bra lokalisering - Mellan taksparrar

Min. 25 mm

Ramöppning så att den inte kollapsar när du bultar fast enheten



Lämna plats för elledningar

Min. 375 mm vid öppningens framsida

FÖRSIKTIGHET

Det faller på installatörens ansvar att säkerställa att husvagnens tak klarar av att bära luftkonditioneringssystemet. Skapa aldrig en bula på taket där vatten kommer att samlas. Vatten som samlas runt luftkonditioneraren kan läcka in i interiören och orsaka skador på produkten och husvagnen.

D. Sladdkrav

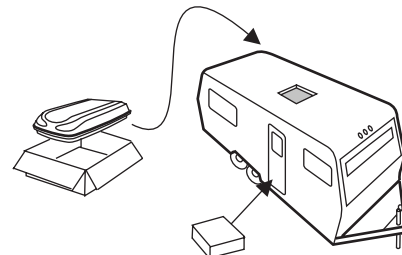
1. 220 - 240 VAC försörjningsledning
Dra en kopparsladd 1 mm², med jord, 220 - 240 VAC försörjningsledning från den tidsfördröjda säkringen eller kretsbrytarboxen till taköppningen.
 - a. Denna försörjningsledning måste finnas på framsidan av öppningen på 362 mm x 362 mm (± 3.2 mm).
 - b. Ström MÅSTE finnas på en separat 10 Amp tidsfördröjd säkring eller HACR-kretsbrytare.
 - c. Se till att minst 375 mm extra ledning går in i taköppningen. Detta säkerställer enkel anslutning vid kopplingsboxen.
 - d. Sladdarna måste överensstämja med alla nationella lokala sladdvillkor och/eller -regler.
 - e. Använd en stålmuff och en skyddshysla eller liknande metoder för att skydda sladden när den går in i öppningen.

E. Placera luftkonditioneringen på taket

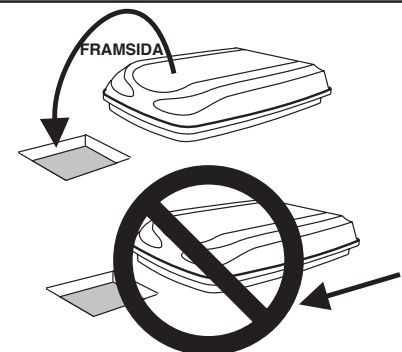
⚠ FÖRSIKTIGHET

Denna enhet väger cirka 45 kg. För att förhindra ryggskada använder du en mekanisk hiss för att placera luftkonditioneraren på taket.

1. Ta ut luftkonditioneringen ur kartongen och släng kartongen. Se bild 8.

BILD 8

2. Placera luftkonditioneringen på taket.
3. Lyft och placera enheten över den förberedda öppningen med packningen på enheten som guide. Se bild 9.

BILD 9

FÖRSIKTIGHET

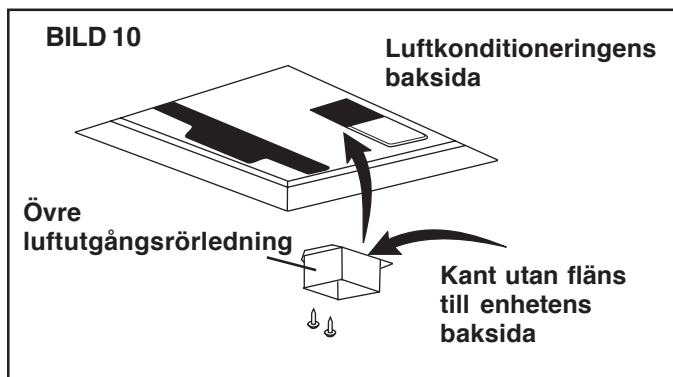
Skjut inte enheten. Detta kan skapa takpackningen som är fäst på botten och kan skapa en installation som läcker.

- Placera den mekaniska luftdistributionsboxen på insidan av husvagnen. Denna box innehåller monteringsanordningar för luftkonditioneraren och kommer att användas på husvagnens insida.

Detta slutför arbetet på utsidan. Mindre justeringar kan göras från husvagnens insida vid behov.

F. Installera luftkonditioneraren

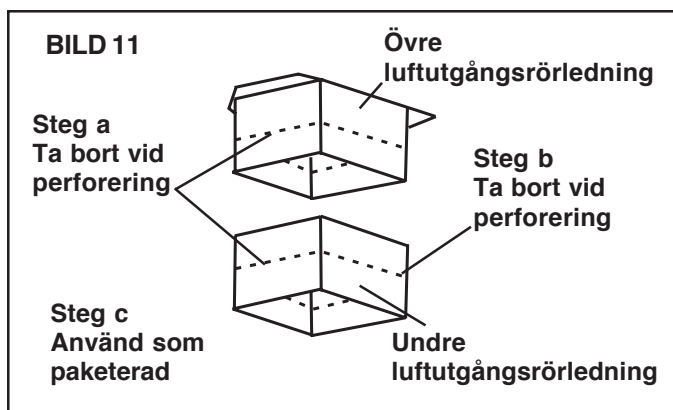
- Ta bort luftboxen och monteringsanordningen ur kartongen. Den övre rörledningen levereras inuti den undre rörledningen som är en del av takmallen.
- Kontrollera korrekt inriktning och justera enheten efter behov (Takpackningen centeras över 362 mm x 362 mm (± 3.2 mm)).



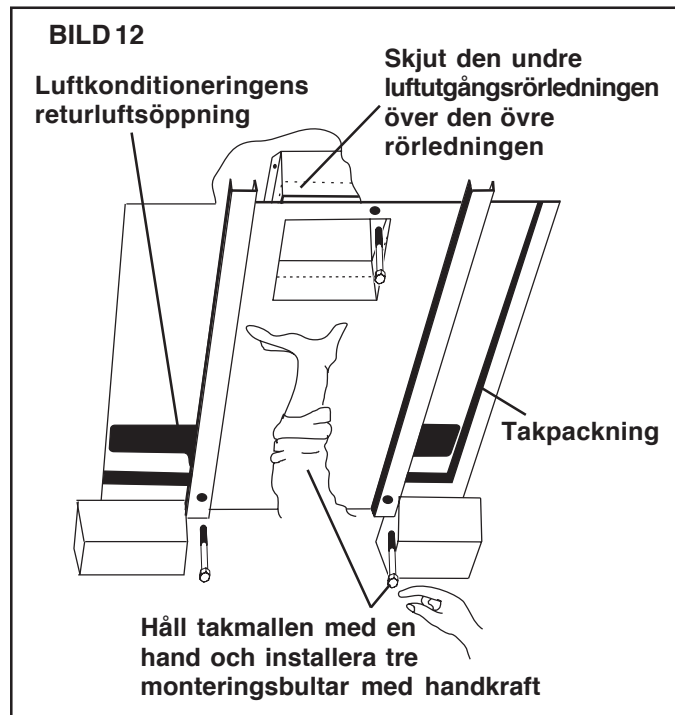
- Ta bort den övre rörledningen från takmallen och lokalisera den över utblåsningsutgången. Se bild 10.

Obs: Kanten utan fläns installeras mot öppningens BAKRE del.

- Använd två (2) skarpa #10 metallskruvar för att hålla rörledningen mot basskålen. Det finns skruvhål i basskålens botten för dessa skruvar.
- Sträck dig upp i luftkonditionerings returluftsöppning och dra ner enhetens elektriska sladd för anslutning senare.
- Mät hur tjockt taket är:
 - Om avståndet är 25 - 50 mm tar du bort de perforerade flikarna från de övre och under rörledningarna. Se bild 11.
 - Om avståndet är 50 - 75 mm tar du bara bort den perforerade fliken från den undre rörledningen. Se bild 11.
 - Om avståndet är 75 - 100 mm installerar du rörledningarna som de levereras. Se bild 11.



- Installera innertaksmallen genom att skjuta den undre rörledningen över den övre. Se bild 12.



- Håll takmallen med en hand och med den andra installerar du de tre 150 mm långa monteringsbultarna genom mallen och in i basskålen.
 - Spänn bultarna med handkraft och kontrollera. Det bör finnas en lika stor öppning på varje sida och den bakre flänsen måste ligga tätt mot taköppningen.
 - Spänn **JÄMNT** de tre bultarna till ett vridmoment på 4.5 till 5.5 NM (Newtonmeter). Detta kommer att komprimera takpackningen till cirka 13 mm. Bultarna låses av sig själv så man behöver inte spänna för hårt.

FÖRSIKTIGHET

Om bultar lämnas lösa kanske inte tätningen blir tillräcklig eller om den är spänd för hårt kan det skada luftkonditionerings bas eller takmall. Spänn till de vridmoment som finns i denna bruksanvisning.

G. Anslutning av strömförsörjning till luftkonditionering

Viktigt: Den elektriska installationen måste utföras av en auktoriserad elektriker. I vissa områden måste de vara licensierade.

⚠ VARNING

Koppla ur 220 - 240 Volt AC. Underlåtenhet att följa dessa instruktioner kan orsaka elektrisk stöt med risk för dödsfall eller allvarlig personskada.

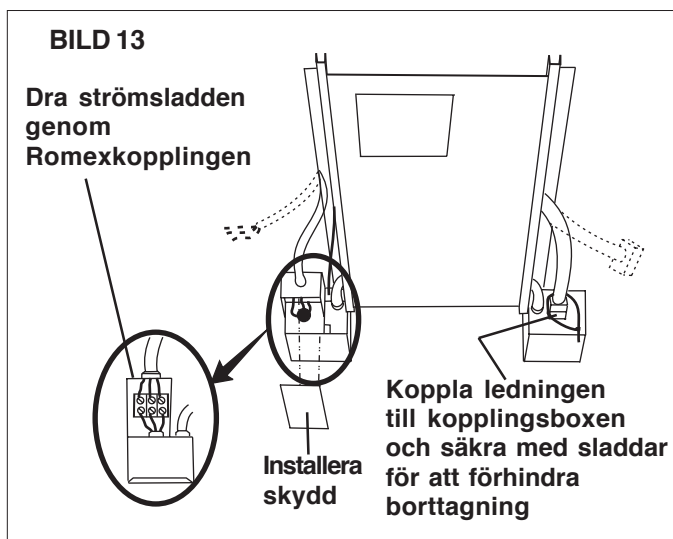
1. Antingen kan du ansluta sladdarna direkt i kopplingsboxen för permanent anslutning eller koppla in en plugg i kopplingsboxen för plugganslutning.
 - a. Vid permanent anslutning: Dra strömsladden, som tidigare anslutits i taköppningen, till kopplingsboxen på takmallen. Anslut enligt beskrivningen i paragraf 2.
 - b. Vid plugganslutning: Använd den elektriska sladden, för "D. Sladdkrav", till ett installerat ström- eller eluttag, i enlighet med gällande lagar, vid slutet på den taköppning som finns längst från kopplingsboxen.

Viktigt: anslut inte formlsladden förrän du helt installerat luftkonditioneraren och är redo för driftskontroll. (Bruksanvisning)

- Dra pluggsatsen från den elektriska uttaget till kopplingsboxen utan överdrivet mycket sladdar så att det blockerar luftflödet. Anslut pluggsatsen till terminalblocket enligt beskrivningen i paragraf 2.
2. Anslut strömförsörjningen till luftkonditioneraren vid terminalblocket som finns i kopplingsboxen. Anslut vit till vit, svart till svart och grön till grön eller bar kopparsladd (L, N och \perp respektive).
 3. Spänn sträckstödet till strömsladden så att det sitter på plats. Se till så att du inte klämmer eller kortsluter sladdar.

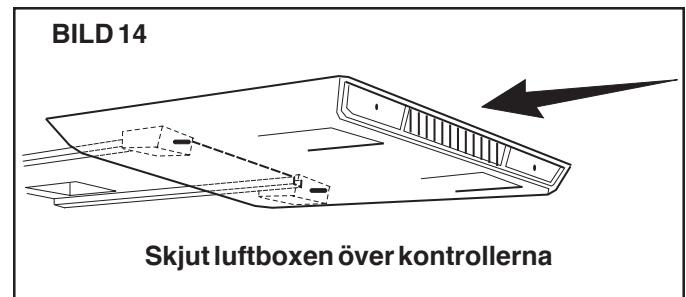
Obs: Om extra elektriskt värmeelement finns i denna installation, skall det installeras nu. Installationsanvisningarna levereras med den elektriska värmesatsen.

4. Tryck tillbaka alla sladdar i kopplingsboxen och installera skyddet på boxen med de två trubbiga skruvar som medföljer.
5. Anslut det elektriska ledningsröret från den övre enheten till parboxanslutningen. Se bild 13.
6. Snurra sladden runt kontakterna så att de inte faller av vid användning.



H. Installation av luftdistributionsbox

1. Ta bort de två returluftsgrillarna och -filterna.
2. Skjut den främre delen på luftboxen över termostatsens axlar och väljarkontakt. Se bild 14.

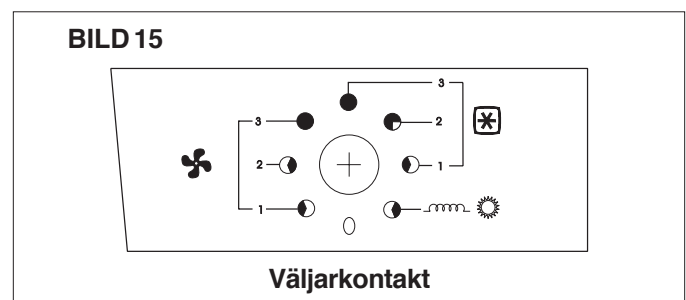


3. Installera fyra skruva genom benen i luftboxen in i de förborrade hålen i takmallen.
4. Installera returluftsgrillar och -filterna genom att trycka dem på plats.
5. Installera de två knapparna som medföljer vid änden på termostaten och väljarkontaktens axlar.
6. Strömförsörjningen till luftkonditioneraren kan nu slås "PÅ".
7. Din luftkonditionerare är nu installerad och redo för användning. Läs följande instruktioner innan du försöker använda enheten.

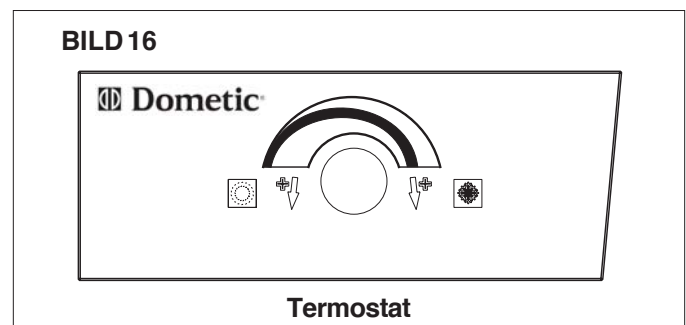
BRUKSANVISNING

A. Kontroller

1. Väljarkontakten har åtta lägen inklusive "AV". Detta kontrollerar fläkthastighet, värmeläge och kylslagen. Se bild 15.






2. Termostaten kontrollerar kompressorerna PÅ/AV-drift i kyltemperaturer mellan 18.5° C till 32.5° C. Se bild 16.



Obs: Termostaten kontrollerar inte enhetens valfria elektriska värmeelement om det är installerat.




B. Kylning

1. Ställ in termostaten vid önskad temperaturnivå.
2. Välj den fläkthastighet som bäst passar dina behov:
 - a. **HÖG KYLNING:** Väljs när man önskar maximal kylning och avfuktning. (3 )
 - b. **MEDEL KYLNING:** Väljs när man önskar normal eller medel kylning. (2 )
 - c. **LÅG KYLNING:** Väljs när rummet har önskad temperaturnivå som bara måste bibehållas. Detta läge används vanligtvis på natten. (1 )

Viktigt: När luftkonditioneringen är aktiverad och termostaten börjar kyla startar fläkten och kompressorn samtidigt. Efter att luftkonditioneringen stängts ner manuellt med antingen väljarkontakten eller termostaten måste man vänta 2-3 minuter innan man sätter på luftkonditioneringen. Detta gör att kyltrycket i luftkonditioneringssystemet jämnas ut så att kompressorn kan starta om.


Obs: Ventilatorn kör fortlöpande för att cirkulera luft och bibehålla jämn temperatur. Kompressorn kommer att gå igång när kylning krävs för att bibehålla vald temperaturnivå.

C. Fläkthanvändning

1. Detta kommer att cirkulera luft i din husvagn utan kylning eller uppvärmning. Det finns tre lägen: **HÖG FLÄKT** (3 ) , **MEDEL FLÄKT** (2 ) eller **LÅG FLÄKT** (1 ) att välja på, beroende på personliga önskemål. Se bild 15.

D. Värmeanvändning (Om utrustad med det)

Obs: Detta elektriska värmeelement ersätter inte värmepanna för uppvärmning av din husvagn vid låga temperaturer. Syftet är att eliminera den värsta kylan på kalla dagar eller morgnar.

1. Ställ in väljarkontakten på **“OPT VÄRME”** () . Se bild 15.
2. Värmeelementet kommer att starta och börja värma.
3. När önskad temperaturnivå i husvagnen är uppnådd flyttar du väljarkontakten till **“AV”** eller **“FLÄKT”**.

Obs: Termostaten kontrollerar inte värmeelementets **PÅ/AV**-cykel. Om det extra värmeelementet inte är installerat och valt kommer fläkten att användas på **“LÅG FLÄKT”**.

E. “AV”-läge

1. Detta stänger av enheten.

F. Underhåll av kund

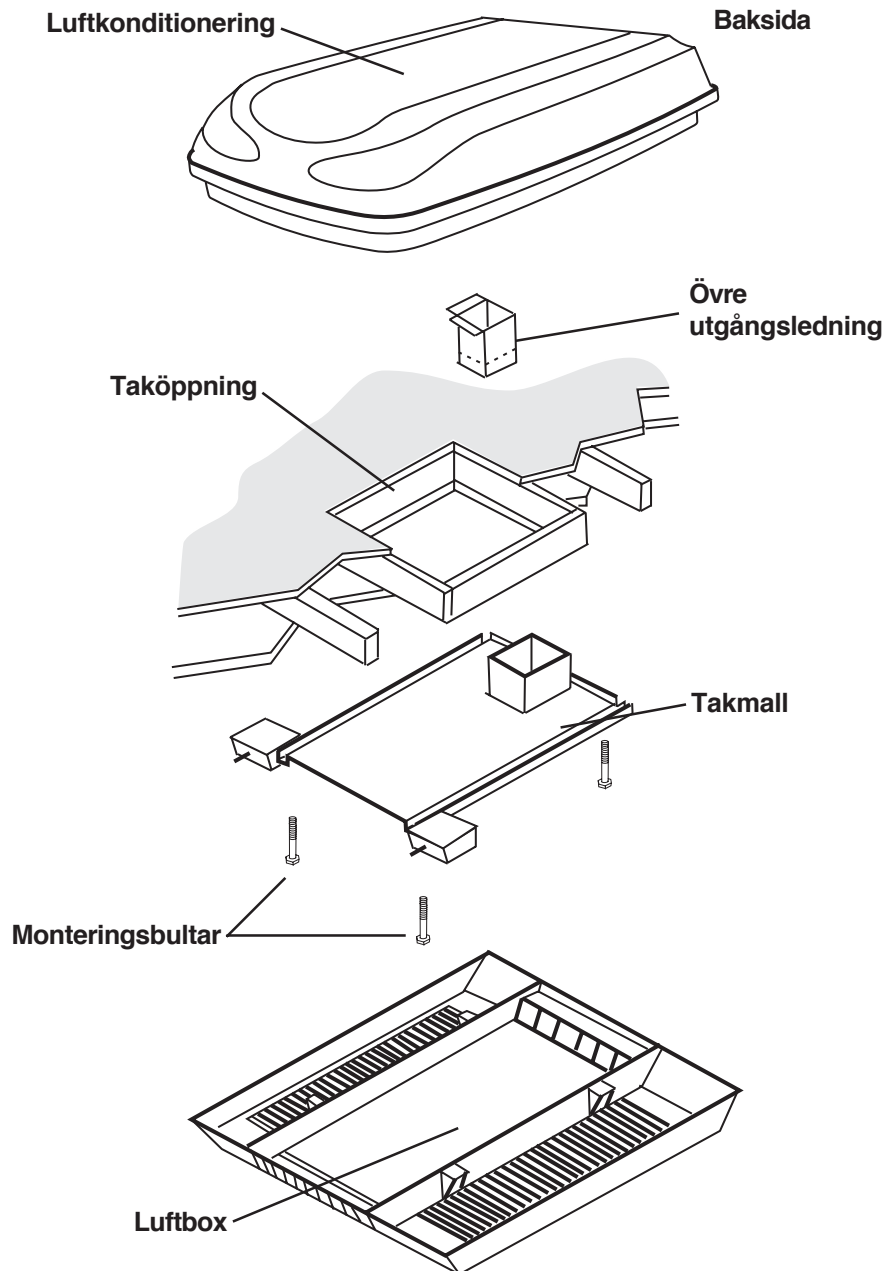
1. Ta regelbundet av returluftsfilterna som finns över de avtagbara panelerna i luftboxen. Tvätta filterna med såpa och varmt vatten, låt torka och återinstallera.

Obs: Använd aldrig luftkonditioneringen när inte returluftsfiltret är på plats. Det kan plugga igen enhetens avdunstningsslinga med smuts och kan påverka enhetens prestanda.

2. Rengör luftboxhuset och kontrollpanelen med en mjuk trasa fuktad med ett mildt rengöringsmedel. Använd aldrig möbelpolish eller skurpulver.
3. Ventilatormotorn är smörjd på fabriken och behöver ingen service vid normal användning.
4. Under speciella omständigheter kan det bildas frost på avdunstningsslingan. Händer det kontrollerar du filtret och rengör om den är smutsig. Kontrollera att luftinsläppen inte är tilltäppta. Luftkonditioneringen frostar mycket enklare igen när utomhustemperaturen är relativt låg. Detta kan förebyggas genom att man justerar termostatsens kontrollknapp till varmare inställning (moturs). Om frostningen fortsätter kör man på **LÅG**, **MEDEL**, eller **HÖG FLÄKT** tills kylslingan är fri från frost.
5. Om din enhet inte fungerar eller används felaktigt kontrollerar du följande innan du ringer till servicecentrat.
 - a. Om husvagnen är ansluten till motorgenerator kontrollerar du att motorgeneratoren är på och producerar ström.
 - b. Om husvagnen är ansluten till ström via en landkabel, kontrollerar du att kabeln är korrekt för luftkonditioneringen och är ansluten till strömförsörjningen.
 - c. Kontrollera din säkring eller krets brytare för att se om den är öppen.
 - d. Efter ovanstående kontroll ringer du ditt lokala servicecenter för ytterligare hjälp. Denna enhet får bara servas av kvalificerad servicepersonal.
6. Om en ström- eller tillförselsladd är skadad och måste bytas ut, kan den bytas ut av tillverkaren, dess serviceagent eller motsvarande kvalificerad person.
7. När du ringer efter service, måste du uppge följande:
 - a. Luftkonditioneringens modell- och serienummer som finns på skylten på basskålen längst nere på luftkonditioneringen.
 - b. Luftdistributionsboxens del- och serienummer som finns på skylten på innertaksmallen. Du kan se skylten genom luftboxens filtergrillöppning.

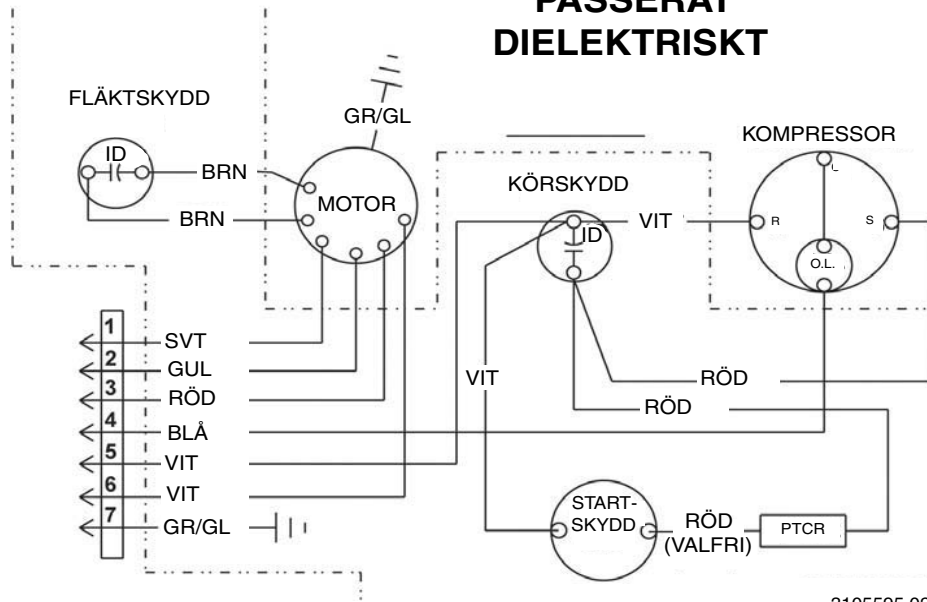
BILD 17

Tamonteringsanordning

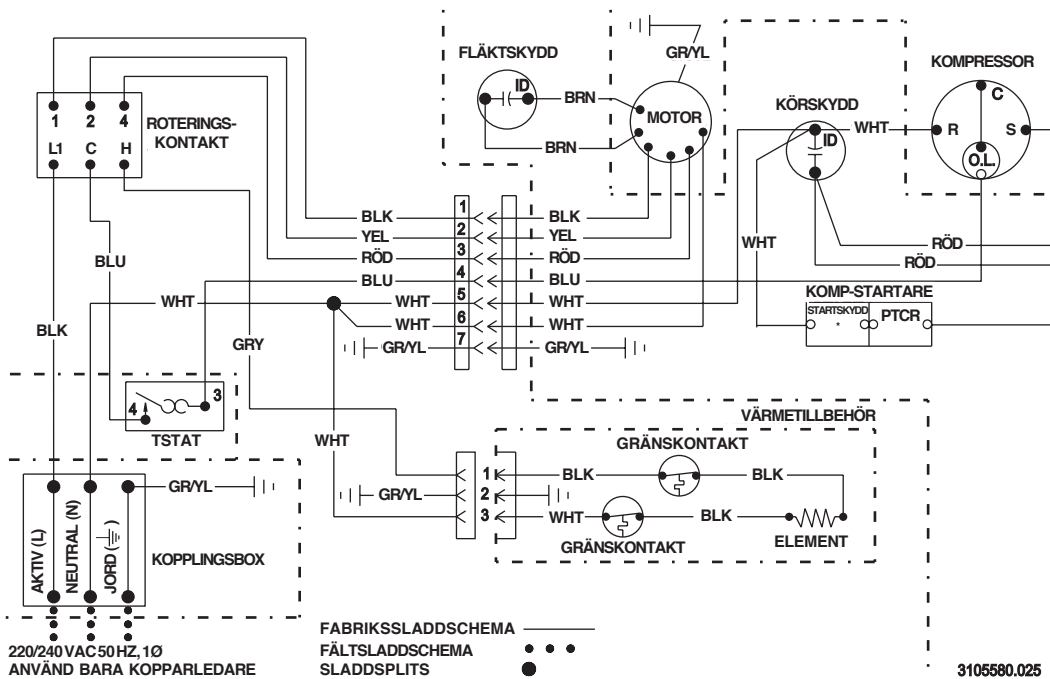


SLADDSKEMA ÖVER LUFTKONDITIONERING

PASSERAT DIELEKTRISKT



SLADDSKEMA ÖVER LUFTBOX



Free Manuals Download Website

<http://myh66.com>

<http://usermanuals.us>

<http://www.somanuals.com>

<http://www.4manuals.cc>

<http://www.manual-lib.com>

<http://www.404manual.com>

<http://www.luxmanual.com>

<http://aubethermostatmanual.com>

Golf course search by state

<http://golfingnear.com>

Email search by domain

<http://emailbydomain.com>

Auto manuals search

<http://auto.somanuals.com>

TV manuals search

<http://tv.somanuals.com>