

CONAIR™

Service Centers

Conair Corporation, Service Department, 150 Milford Road, East Windsor, NJ 08520

Conair Corporation, Service Department, 7475 N. Glen Harbor Blvd, Glendale, AZ 85307

For information on any Conair products call: 1-800-3-CONAIR or visit us on the web at <http://www.conair.com>

©2007 Conair Corporation, East Windsor, NJ 08520, Glendale, AZ 85307

IB-7788

07PC2250
FSP5

FABRIC STEAM PRESS



CONAIR™

INSTRUCTION BOOKLET • Model FSP5

For continued enjoyment of this product, please read instruction booklet prior to using.

Download from [Www.Somanuals.com](http://www.Somanuals.com). All Manuals Search And Download.

CONTENTS

Important Safety Instructions	1-3
Getting to Know Your Steam Press	4
Important / Filling Instructions	5
Operation Instructions.	5
Steaming Tips	6
Cleaning and Storing the Steam Press.	8
Troubleshooting.	9

IMPORTANT SAFETY INSTRUCTIONS

When using electrical appliances, especially when children are present, basic safety precautions should always be taken, including the following:

READ ALL INSTRUCTIONS BEFORE USING KEEP AWAY FROM WATER

DANGER – Any appliance is electrically live even when the switch is off.

To reduce the risk of death by electric shock:

1. Always unplug appliance immediately after using.
2. Do not place or store appliance where it can fall or be pulled into a tub or sink.
3. Do not place in, or drop into water or other liquid.
4. If an appliance falls into water, unplug it immediately. Do not reach into the water.

WARNING – To reduce the risk of burns, electrocution, fire, or injury to persons:

1. This appliance should never be left unattended when plugged in.
2. This appliance should not be used by or near children or individuals with certain disabilities. Use could result in fire or personal injury.
3. Use this appliance only for its intended use as described in this manual. Do not use attachments not recommended by the manufacturer.

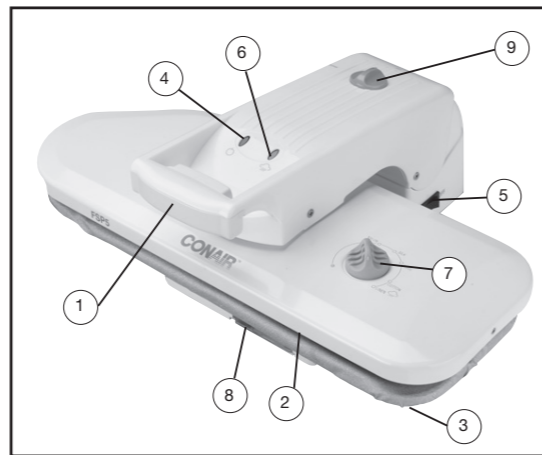
4. Never operate this appliance if it has a damaged cord or plug, if it is not working properly, or if it has been dropped or damaged, or dropped into water. Do not attempt to repair the appliance. Incorrect reassembly or repair could cause a risk of fire, electric shock, or injury to persons when the appliance is used. Return the appliance to an authorized service center for examination and repair.
5. Keep the cord away from heated surfaces. Do not allow cord to contact heated surfaces. Do not pull or twist cord. Let appliance cool completely before putting away.
6. Never drop or insert any object into any opening.
7. Do not use outdoors or operate where aerosol (spray) products are being used or where oxygen is being administered.
8. Do not use an extension cord to operate appliance.
9. Surfaces of this appliance may be hot when in use. Do not let heated surfaces touch eyes or bare skin.
10. Always turn the switch to the "off" position before plugging in or unplugging the unit.
11. Always let the appliance cool for at least thirty minutes before storing.
12. Do not move the appliance without unplugging it.
13. Unplug this appliance before filling or emptying. Do not overfill.
14. While emitting steam, this appliance may cause burns if it is held too close to the skin, scalp or eyes, or if it is used incorrectly. To reduce the risk of contact with hot water as it escapes through steam vents, test appliance before each use by holding and testing it away from body.
15. Do not operate steamer without properly filling the water container.

16. Never yank cord to disconnect from outlet. Instead, grasp plug and pull to disconnect.
17. To reduce likelihood of circuit overload, do not operate another high wattage appliance on the same circuit.
18. Use distilled water in the appliance.
19. BE CAREFUL. BURNS CAN OCCUR FROM TOUCHING HOT METAL PARTS, OR PROXIMITY TO HOT WATER OR STEAM. USE CARE WHEN REMOVING WATER TANK. DO NOT TURN UNIT UPSIDE DOWN. THERE MAY BE HOT WATER IN THE RESERVOIR.
20. Do not let the cord hang over the edge of counter.
21. Always put the appliance in a secure and level place on a table or counter when using.
22. This unit is for household use only.
23. Loop cord loosely around appliances when storing.
24. This appliance must be grounded. Do not alter the plug or attempt to defeat this feature.
25. Before plugging in the steam press, be sure the electrical information on the label agrees with your power supply.
26. If an extension is absolutely necessary, a 15 ampere rated, three-wire grounded cord should be used. Cords rated with less amperage may overheat. Care should be taken to arrange the cord so that it cannot be pulled or tripped over.

SAVE THESE INSTRUCTIONS

GETTING TO KNOW YOUR STEAM PRESS

1. The steam burst/pressing handle raises and lowers the pressing plate and controls the burst of steam feature.
2. The pressing plate is the temperature-controlled surface that heats and presses the fabric.
3. The ironing board is the padded surface that holds the fabric during pressing. It has a removable cover that is washable.
4. The power indicator light illuminates when the unit is on.
5. The ON/OFF switch.
6. The green indicator light goes on when the pressing plate has reached the selected temperature.
7. The temperature control dial.
8. Water tank.
9. Pressing plate lock.



Your Steam Press provides clean, professional results every time!

- Pressing surface is three times larger than most hand-held irons
- Can reduce ironing time up to 50%
- Dry and steam setting
- Variable temperature control
- Power indicator light

IMPORTANT For Household Use Only

Filling Instructions:

Do not plug the unit in until you have filled the water tank.

1. Set the appliance on a steady work surface.
2. Raise the pressing plate.
3. Fill the water tank using distilled water.

To fill: Remove the water tank. Using a filling container (not included) (Fig. 1), pour water into the tank. Replace by sliding tank back in. Make sure the tank is securely placed before use.

OPERATION INSTRUCTIONS

1. Turn the power to the ON position (Fig. 2).
2. Identify the type of fabric you will press and then select the temperature setting that matches the fabric to be pressed (Fig. 3). It is best to start with the most delicate fabrics first, as higher heat will cause damage to nylon and silks.
3. The steam is ready for use when the green indicator light turns on.

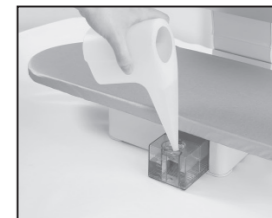


Fig. 1



Fig. 2



Fig. 3

STEAMING TIPS

Pressing Garments

1. Lay the garment on the ironing board.
2. Lower the pressing plate and return to the open position after a few seconds.

Wrinkle Removal

1. Lower the steam plate until it is slightly above the ironing board.
IMPORTANT NOTE: For initial use, you may need to prime pump by squeezing the steam burst/pressing handle 5-15 times ~~or until there is a burst of steam.~~
2. Squeeze steam/pressing handle for burst of steam.
3. Repeat this process until all wrinkles have been removed.

Shirts and Blouses (Fig. 6)

1. Place the shoulder yoke on the ironing board first and press.
2. Then place the sleeves on the ironing board with the fold parallel to the long seam and press.
3. Place the cuffs on the end of the board and press.
4. Place the body of the shirt in the storage area so that you begin pressing the side with the pocket. Pull the shirt toward you as you press each section.
5. Then finish with the collar.

Other Techniques

Placing a cloth between the fabric and the pressing plate may help with delicate fabrics.

If you have older types of buttons or zippers, you may need to take care to avoid melting. In order to do so, place the item face down and cover with a pressing cloth before pressing.

A spray bottle may be used to spray the fabric lightly. This will further help to remove stubborn wrinkles.

Place a damp cloth over the fabric before pressing to help with stubborn wrinkles or heavy fabrics.



Fig. 6

CLEANING THE STEAM PRESS

1. Unplug and allow the pressing plate to cool.
2. Clean the plate with a damp cloth.
3. Use of abrasives may damage the plate.
4. The ironing board cover is removable for cleaning.
Hand wash only with mild detergent.

STORING THE STEAM PRESS

1. Make sure the press is completely cool.
2. Move the steam selector to DRY position.
3. Keep the steam press in a cool dry place out of reach of children.

TROUBLESHOOTING

Before taking the unit to a service center, please check the following list of common problems.

Problem	Cause	Solution
Steam press does not remove wrinkles	Temperature setting not high enough for the fabric	Be sure that temperature setting matches fabric type
Steam press does not heat up	Steam press not plugged in	Plug in appliance
No steam	Water level is low or out	Fill the water tank
No steam	Controls not set to high enough setting	Set the controls to a higher temperature, unless you are pressing a delicate fabric such as silk or rayon
Water drips after steaming	Controls not on high enough setting	Set the control to the cotton setting. If you are pressing delicate fabrics, steam is not recommended.

CONAIR™

Centros de Servicio:

Conair Corporation, Service Department, 150 Milford Road, East Windsor, NJ 08520

Conair Corporation, Service Department, 7475 N. Glen Harbor Blvd., Glendale, AZ 85307

Para más información sobre los productos de Conair, llame al 1-800-3-CONAIR o visítenos en la Web en <http://www.conair.com>

©2005 Conair Corporation, East Windsor, NJ 08520, Glendale, AZ 85307

IB-7788

07PC2250
FSP5

PRENSA A VAPOR



CONAIR™

MANUAL DE INSTRUCCIONES • Modelo FSP5

Para su seguridad y para seguir disfrutando de este producto durante años, siempre lea las instrucciones cuidadosamente antes de usarlo.



ÍNDICE

Medidas de seguridad importantes.....	1-3
Aprenda a conocer su prensa a vapor	4
Instrucciones de llenado.....	5
Instrucciones de uso.....	5
Consejos para el prensado.....	6
Instrucciones de limpieza y almacenaje.....	8
Resolución de problemas.....	9

MEDIDAS DE SEGURIDAD IMPORTANTES

Cuando se usan aparatos eléctricos, especialmente en la presencia de niños, siempre se deben tomar precauciones básicas de seguridad, entre las cuales las siguientes:

LEA TODAS LAS INSTRUCCIONES ANTES DE USARLO MANTENGA EL APARATO ALEJADO DEL AGUA

PELIGRO – Cualquier electrodoméstico permanece eléctricamente activo, incluso cuando el interruptor está apagado. Para reducir el riesgo de muerte o herida por descarga:

1. Siempre desconecte el aparato inmediatamente después de usarlo.
2. No coloque ni guarde el aparato donde pueda caer o ser empujado a una bañera o un lavabo.
3. No coloque el aparato ni lo deje caer al agua u otro líquido.
4. Si el aparato cae al agua, desconéctelo inmediatamente. No toque el agua.

ADVERTENCIA – Para reducir el riesgo de quemaduras, electrocución, incendio o lesiones personales:

1. Nunca deje el aparato desatendido mientras está conectado.
2. Este aparato no debería ser usado por, sobre o cerca de niños o personas con alguna discapacidad. El mal uso de este aparato podría provocar un incendio o una herida.
3. Use este aparato únicamente con el propósito para el cual fue diseñado y tal como se describe en este manual. Sólo use accesorios recomendados por el fabricante.

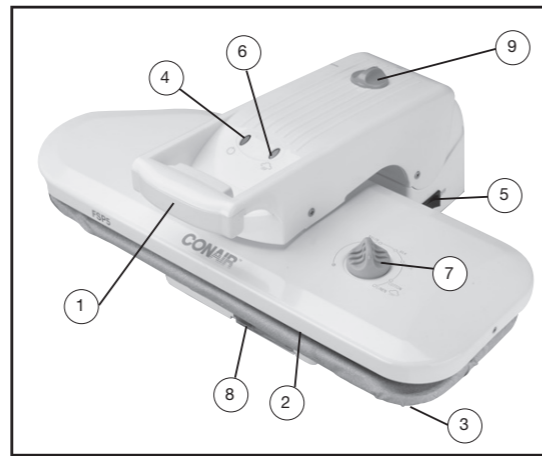
4. Nunca utilice el aparato si el cable o el enchufe están dañados, si no funciona correctamente, si ha caído, si está dañado o si ha caído al agua. Llévelo a un centro de servicio autorizado para que lo examinen y lo reparen.
5. Mantenga el cable alejado de las superficies calientes. No jale ni retuérzale cable. Deje el aparato enfriar completamente antes de almacenarlo.
6. Nunca deje caer ni inserte un objeto en ninguna de las aberturas del aparato.
7. No lo utilice al aire libre, ni donde se usa productos en aerosol (spray) o donde se está administrando oxígeno.
8. No utilice este aparato con una extensión eléctrica.
9. La superficie de este aparato está caliente durante el uso. Mantenga la piel y los ojos alejados.
10. Siempre apague el aparato (OFF) antes de conectarlo o de desconectarlo.
11. Siempre deje el aparato enfriar durante unos 30 minutos antes de almacenarlo.
12. Siempre desenchufe el aparato antes de moverlo.
13. Desconecte el aparato antes de llenar el tanque de agua. No sobrellene el tanque.
14. Este aparato produce vapor, lo cual puede quemar la piel, los ojos o el cuero cabelludo si el aparato no se usa correctamente. Para evitar todo riesgo de quemadura o de herida, prueba el aparato antes de cada uso, manteniéndose alejado del aparato.
15. Siempre llene el tanque de agua antes de encender el aparato.
16. No jale el cable para desconectar el aparato. Coja el cable por la clavija.

17. Las partes de metal calientes, el vapor y el agua caliente pueden provocar quemaduras. Por lo tanto, remueva el tanque de agua cuidadosamente. No voltee el aparato, puesto que el tanque puede contener agua caliente.
18. Para evitar las sobrecargas eléctricas, no use este aparato en el mismo circuito con otro aparato de alto voltaje.
19. Use agua destilada para llenar el tanque.
20. No deje que el cable cuelgue de una mesa. Alguien podría jalarlo o tropezarlo.
21. Siempre coloque el aparato en una superficie llana y segura.
22. Este aparato es para uso doméstico solamente.
23. Este aparato debe conectarse con tierra. No intente modificar la clavija o vencer la conexión con tierra.
24. Antes de conectar el aparato, asegúrese que las especificaciones eléctricas (indicadas sobre la etiqueta) coinciden con su sistema eléctrico.
25. Para almacenar el aparato, envuelva el cable alrededor de la prensa sin apretar.
26. Si necesita usar una extensión eléctrica, sólo use una extensión de 15 amp. con clavija tripolar con conexión a tierra. Un cable de menor capacidad podría sobrecalentar. Asegúrese que la extensión esté posicionada de tal manera que no se pueda jalar o tropezar.

GUARDE ESTAS INSTRUCCIONES

APRENDA A CONOCER SU PRENSA A VAPOR

1. Empuñadura para subir y bajar la prensa y para producir vapor.
2. Prensa con temperatura controlada.
3. Superficie de prensado acolchada, amovible y lavable a mano.
4. Indicador luminoso de encendido. Se ilumina cuando la prensa esté encendida.
5. Interruptor de encendido/apagado.
6. Indicador luminoso de listo. Se ilumina cuando la prensa llega a la temperatura deseada.
7. Ajuste de temperatura.
8. Tanque de agua.
9. Bloqueo



¡Su prensa a vapor logra resultados profesionales cada vez que la usa!

- La superficie de prensado cubre tres veces más tela que la suela de una plancha tradicional.
- Prensar es dos veces más rápido que planchar.
- Dos opciones de prensado: con vapor o en seco.
- Ajuste de temperatura variable.
- Indicadores luminosos de encendido y listo.

IMPORTANTE Para uso doméstico únicamente.

INSTRUCCIONES DE LLENADO

No enchufe el aparato antes de llenar el tanque de agua.

1. Coloque el aparato sobre una superficie llana y segura.
2. Levante la empuñadura para subir la prensa.
3. Remueva el tanque de agua y llénelo con agua destilada (no se incluye), (Fig.1). Regrese el tanque de agua en su lugar. Asegúrese que está correctamente posicionado antes de encender el aparato.

INSTRUCCIONES DE USO

1. Encienda el aparato (Fig.2).
2. Seleccione el ajuste de temperatura deseado según el tipo de tela (Fig.3). Le recomendamos que planche la ropa delicada primero, usando un ajuste de temperatura bajo. Un ajuste de temperatura más alto podría lastimar telas como seda o nylon.
3. Espere que el indicador luminoso verde se encienda para empezar.

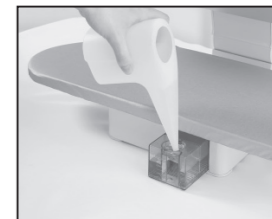


Fig. 1



Fig. 2



Fig. 3

CONSEJOS PARA EL PRENSADO

Prensar

1. Acomode la ropa sobre la superficie de prensado.
2. Baje la prensa, espere unos segundos, luego suba la prensa.

Desarrugar

1. Baje la prensa (sin tocar la tela) hasta que el vapor salga.
IMPORTANTE: Se puede que necesite apretar la empuñadura 5 a 15 veces para activar esta función.
2. Oprima la empuñadura para generar un chorro de vapor.
3. Repita estos pasos hasta que la tela esté desarrugada.

Camisas y Blusas (Fig. 6)

1. Empiece por prensar la cumbre del hombro.
2. Acomode las mangas de largo en la superficie de prensado y preense.
3. Preense los puños.
4. Coloque el cuerpo de la camisa en el espacio de almacenamiento y empiece por un lado. Jale la camisa hacia su cuerpo a medida que sigue prensando cada sección.
5. Termine prensando el cuello.

Consejos Adicionales

Para proteger las telas muy delicadas, coloque un paño entre la tela y la prensa.

Para proteger los botones o los cierres de plástico o antiguos, voltéelos y cúbralos con una tela de prensado antes de prensar.

Para ayudar a eliminar las arrugas tenaces, vaporice agua sobre la tela o cubra la tela con un paño húmedo antes de prensar.



Fig. 6

INSTRUCCIONES DE LIMPIEZA

1. Desconecte el aparato y déjelo enfriar.
2. Limpie la prensa con un paño húmedo.
3. No use limpiadores abrasivos. Esto podría lastimar la prensa.
4. La superficie acolchada de prensado es amovible y lavable a mano. Use detergentes suaves para lavado a mano.

INSTRUCCIONES DE ALMACENAMIENTO

1. Asegúrese que la prensa esté completamente fría.
2. Posicione el ajuste de vapor en la posición SECO (DRY).
3. Guarde la prensa en un lugar seco y fresco, fuera del alcance de los niños.

RESOLUCIÓN DE PROBLEMAS

Antes de llevar el aparato a un centro de servicio, consulte la guía de resolución de problemas siguiente.

Problema	Posible Causa	Solución
La prensa no desarruga	La temperatura no es suficientemente alta	Seleccione un ajuste de temperatura adecuado para el tipo de tela
La prensa no caliente	La prensa no está conectada	Enchufe el cable en una toma de corriente
La prensa no produce vapor	El nivel de agua está bajo o no hay agua en el tanque	Llene el tanque con agua
La prensa no produce vapor	La temperatura no es suficientemente alta para producir vapor	Seleccione un ajuste de temperatura mas alto, excepto si la tela que desea prensar es delicada, tal como seda o rayón
Agua gotea de la prensa después de producir vapor	La temperatura no es suficientemente alta	Seleccione el ajuste de temperatura más alto (algodón). No use vapor para prensar telas delicadas.

Free Manuals Download Website

<http://myh66.com>

<http://usermanuals.us>

<http://www.somanuals.com>

<http://www.4manuals.cc>

<http://www.manual-lib.com>

<http://www.404manual.com>

<http://www.luxmanual.com>

<http://aubethermostatmanual.com>

Golf course search by state

<http://golfingnear.com>

Email search by domain

<http://emailbydomain.com>

Auto manuals search

<http://auto.somanuals.com>

TV manuals search

<http://tv.somanuals.com>