

CRIMESTOPPER

CS-2000DPII SERIES IV

INSTRUCCIONES DE INSTALACION Y OPERACIÓN

INTRODUCTION

Gracias por la preferencia a los sistemas de alarmas "ON-GUARD" de crimestopper security products inc. Este manual contiene información necesaria para la instalación y buen manejo de su alarma. Si tiene alguna pregunta no dude en contactar a cualquier distribuidor o directamente a crimestopper security products inc.

Información importante: Opciones esenciales y secundarias.

ESENCIALES: estas opciones deben de ser conectadas para un buen desempeño del sistema:

La sirena, (+) 12V. (-) negativo (tierra), suich de la puerta, luces de estacionamiento (cuartos), botón de programa, etc.

SECUNDARIAS: estas opciones pueden ser conectadas si se desea, si así lo estipula con el instalador, por que pueden ocasionar gastos extras, debido a que se requieren partes y labor extra. Estas opciones son seguros eléctricos, inhididor del arrancador, suich de disparo del capo (cofre) y maletero (cajuela), salidas auxiliares como abridor eléctrico del maletero (cajuela) Etc.

Este manual de instalación esta diseñado para instaladores y personas individuales con conocimiento del sistema eléctrico automotriz. Con habilidad de probar y conectar cables debidamente. Para una instalación más fácil le recomendamos que lea completamente este manual antes de comenzar la instalación este manual ofrece solo una guía general y la información ofrecida en este pudiera ser diferente qué la de su vehiculo.

Soporte Técnico

De lunes a viernes de 8:00 AM-4:30 PM Hora Del pacifico

(800) 998-6880

Para asistencia en español marque extensión (# 218)

REV. C 6-08-2007

Este aparato cumple con las reglas de la FCC parte 15 la operación esta sujeta alas siguientes dos condiciones 1) esta aparato puede no causar interferencia. 2) este aparato debe recibir cualquier interferencia que pueda recibir incluyendo aquella que pueda causar el mal funcionamiento. El fabricante no se ase responsable por interferencia de radio o TV causada por modificaciones no autorizadas tales modificaciones podrían anular la autoridad para operar este sistema.

INDICE

<i>Precauciones y Advertencias Sobre La Instalacion.....</i>	<i>2</i>
<i>Instalacion Del Modulo De Control Y Sus Componentes.....</i>	<i>3</i>
<i>Cablado.....</i>	<i>4-5</i>
<i>Cableado y sensor de impacto.....</i>	<i>6</i>
<i>Cableado De Los seguros Electricos.....</i>	<i>6</i>
<i>Programacion De Los Transmisores.....</i>	<i>7</i>
<i>Tabla De Opciones Y Definicion De Las Mismas.....</i>	<i>8-11</i>
<i>Instrucciones De Operación.....</i>	<i>12-15</i>
<i>Proteccion Del Anti-Asalto.....</i>	<i>16</i>
<i>Diagrama Del Cableado Del Sistema.....</i>	<i>17</i>
<i>Como Controlar Un Segundo Auto Con El Mismo Sistema Con Su Propio Remoto.....</i>	<i>18</i>
<i>Diagrama Del Conector Del Puerto De Datos.....</i>	<i>19</i>

PRECAUCIONES Y ADVERTENCIAS

ANTES DE COMENSAR, observe todas las precauciones y advertencias del fabricante del automóvil respecto al sistema eléctrico.

Nosotros recomendamos el uso de un voltímetro para probar y verificar los cables de los circuitos por que los probadores de luz podrían causar daño alas computadoras del automóvil (algunas son muy delicadas)

No exceda la capacidad máxima de las salidas.

Recomendamos que en el caso de que tenga que pasarle corriente a su automóvil, remueva el fusible antes de hacerlo.

Tenga cuidado cuando este conectando los cables bajo el tablero del automóvil que no se vayan a enredar con el pedal del freno o con volante de la dirección o cualquier parte movible del automóvil.

INSTALACION DEL MODULO DE LA ALARMA Y SUS COMPONENTES

No instale el modulo de control en el compartimiento donde esta el motor o en cualquier lugar donde los cables se puedan enredar con partes movibles del automóvil. Tales Como el pedal Del freno, acelerador, o la guía Del timón. El modulo de la alarma debe de estar Escondido. El alcance de la alarma dependerá del lugar en donde este ubicada la alarma. Trate de colocar el cable de la antena lo mas lejos posible de cualquier metal solidó. No trate de alargar el largo de la antena con más cable. No conecte la antena a tierra. Sujete el modulo de la alarma a algún set de cables debajo del tablero o a alguna estructura que se preste para esto con las amarradoras de cables que vienen incluidas. Si va colocar el modulo debajo del tablero trate de ponerlo lo mas alto posible de manera que no sea fácil de encontrar para el intruso. Debajo del tablero del lado del chofer ofrece fácil acceso para conectar la mayoría de los cables, pero también es el lugar donde primero buscan los intrusos.

SIRENA: instale la sirena en cualquier lugar disponible apuntando hacia abajo en el compartimiento del motor. Conecte el cable negro de la sirena a tierra en alguna tuerca o tornillo que no tenga pintura y corra el cable rojo asta el interior de la cabina pero tenga cuidado de no colocar el cable con partes calientes del motor que puedan quemar el cable.

LED: instale el LED en un lugar visible en el tablero.

SHOCK SENSOR: instale el sensor sujetándolo con amarradores de cable a sets de cables debajo del tablero. Use los controles del sensor para ajustar la sensibilidad uno es para el preaviso (blanco) y el otro para disparar la alarma (negro).

BOTON DE PROGRAMA O BALET: instale el suich de programa en algún lugar escondido pero accesible por que es necesario para el desarmado de emergencia, y para programar las diferentes opciones que tiene así como también para entrar y salir del modo de valet.

CABLEADO

.CABLE VERDE :(-) entrada disparador Del pulso negativo de la puerta.

Identifique el cable que contenga corriente negativa solamente cuando la puerta esta abierta, algunos vehículos tienen cables independientes para cada puerta, sí es así se tienen que correr cables para cada puerta y separarlos con diodos. Muchos de los nuevos vehículos vienen con un modulo de control donde puede encontrar este cable. Solo tiene que conectar uno de los cables ya sea el positivo (morado) o el negativo (verde).

CABLE MORADO: entrada lo mismo que el cable verde pero este requiere de un pulso positivo cuando la puerta del vehiculo esta advierta tales como algunos FORD, LINCON, y MERCURY.

CABLEADO

CABLE NEGRO: entrada este cable se debe de conectar a cualquier parte del chasis donde tenga una buena conexión a tierra.

CABLE AMARILLO: (+) entrada conecte este cable al cable de ignición del cilindro de la llave que tenga 12V (+) cuando la llave esta abierta y cuando le este dando marcha.

CABLE GRIS: (-) Salida auxiliar # 1 negativo 300mA (Pudiera nesecitar un reelevador de corriente).

Conecte este cable al cable negativo del suich que activa el abridor del maletero o a cualquier circuito que necesite de pulso negativo (de no mas de 300 ml.). Si el circuito requiere de un pulso positivo o más de 500 mla. Necesitara un reelevador y conecte este cable ala Terminal 85 DEL RELEBADOR y la 86 y 87. a 12 V (+) constantes instale un fusible para protección. Y la Terminal # 30 se conecta al circuito que requiera corriente positiva. Y para hacerlo negativo conecte solo el 86 a 12v (+) y el 87. A una buena tierra. Y el 30 al circuito que necesite corriente negativa o más de 500mla.

CABLE AZUL: (-) Entrada disparador del capo (cofre) o maletero (cajuela) opcional. Conecte este cable al suich del capo o maletero del automóvil si no lo tiene puede instalar su propio suich que conecte a tierra cuando es abierto el capo o el maletero se puede conectar estos dos suiches al cable gris.

CABLE NEGRO CON RAYA BLANCA: (-) 300mA. Opcional salida para el circuito de iluminación interior. Cuando el sistema es desarmado (se requiere reelevador) conecte este cable ala Terminal 85 y la 86 a 12 V cortantes y la 87 a 12V (+) o (-) según se requiera. Por ultimo conecte la Terminal 30 al circuito de la luz interior.

CABLE CAFÉ CON RAYA BLANCA: (-) salida 300mA Este cable se conecta al cable negativo que activa el claxon del automóvil (puede requerir reelevador de corriente) si se requiere pulso positivo aplique las conexiones anteriores con este cable.

CABLE ANARANJADO: (-) salida 300mA Pulso constante negativo cuando el sistema es armado. Esta salida puede ser utilizada para controlar sensores extras, módulos para ventanas o anulador de la marcha (se requiere reelevador de corriente).

CABLE BLANCO CON RAYA ROJA: (-) 300mA (Puede requerir reelevador de corriente) Salida, este cable puede ser usado para controlar un segundo auxiliar lo mismo que el cable gris mencionado anteriormente.

CABLEADO

CABLE AZUL CON RAYA BLANCA: no se usa en este sistema.

CABLE CAFÉ: (+) salida de 12V para la sirena (3 AMP. MAX.) Conecte este cable al cable rojo de la sirena.

CABLE BLANCO: (+) salida de 12V para las luces de estacionamiento, conecte este cable al cable del suich de las luces en el automóvil que lea 12VTS. (+) Cuando están encendidas, algunos automóviles requieren de pulso negativo, si esto no es posible conéctelo directamente al cable positivo del foco de los cuartos en el frente del vehículo. En los automóviles europeos los circuitos de las luces están separados izquierdo y derecho para resolver esto puede usar un reelevador de doble salida (reley) o sepárelos con dos diodos de 1AMP mínimo. Una o junte los dos extremos de dos diodos los del lado opuesto de la banda gris de los diodos Dirija la banda de un diodo hacia el cable (+) que prende la luz en el automóvil del lado izquierdo y el otro diodo al lado derecho y el lado opuesto de la banda de los dos diodos al cable blanco de la alarma.

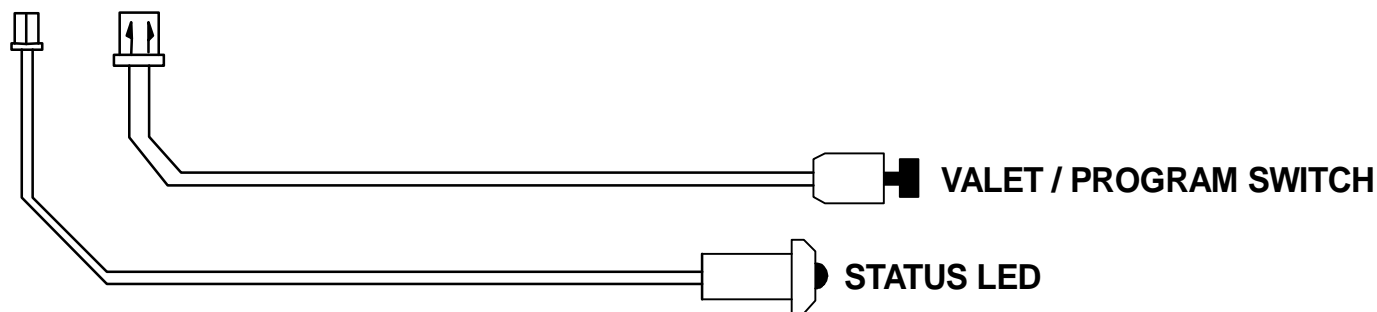
CABLE ROJO: (+) 12 V entrada (15 AMP fusible)

Le recomendamos que conecte este cable directamente al cable positivo de la batería del automóvil.

CABLEADO: PARA EL LED. Y EL BOTON DE PROGRAMA

SUITCH DE PROGRAMACION: Este suich es muy importante por que se utiliza para programar las diferentes opciones que su sistema tiene. También es utilizado para programar otros transmisores si se extravían los originales y para entrar y salir de valet para desarmado de emergencia etc.

LED: este led es importante por que es el indicador si esta en valet o si esta armado el sistema o si la alarma ha sido disparada etc.



CABLEADO PARA EL SENSOR DE IMPACTO

Conector de 4 cables (azul)

Cable Blanco: disparador negativo

Cable Azul: disparador de advertencia

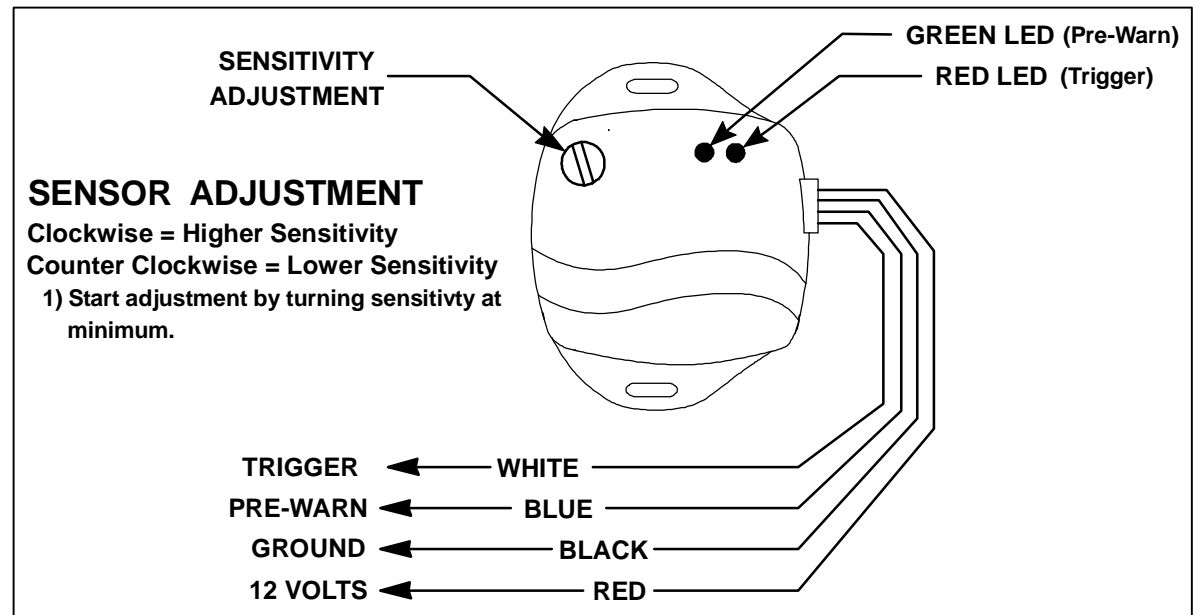
Cable Negro: negativo del sensor

Cable Rojo: corriente positiva

Para el sensor 12 vts. (+)

El sensor de impacto viene con el sistema y no necesita ningún cableado adicional simplemente instale el sensor en algún lugar conveniente y conéctelo al sistema y ajuste la sensibilidad. El sensor viene con dos LEDs para detectar la

sensibilidad, el verde indica disparo de advertencia y el rojo indica disparo completo del sistema.



CABLEADO PARA LOS SEGUROS ELECTRICOS

CONECTOR DE TRES CABLES:

VERDE: (-) salida de pulso negativo para cerrar

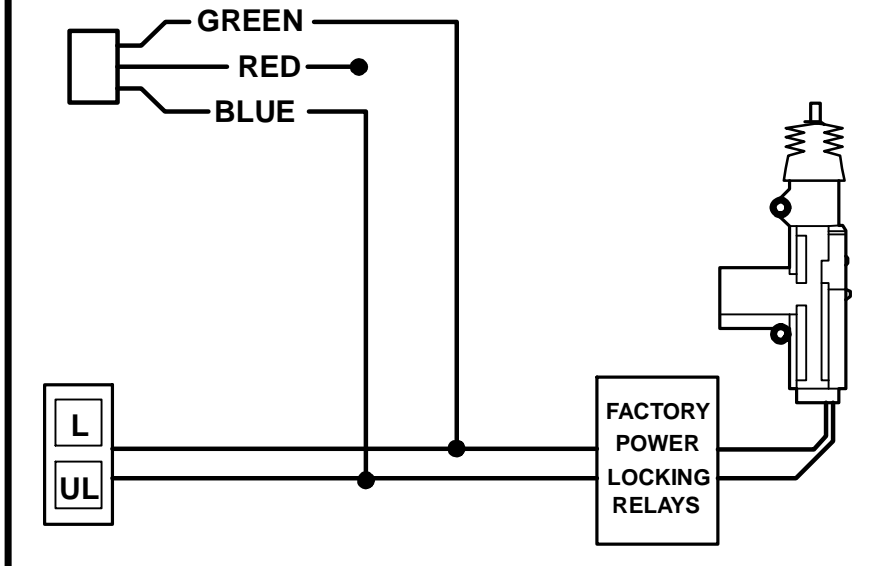
ROJO: (+) salida de 12vlt. 300 MLA. Máx. En caso de necesitar usar reelevadores extras

AZUL: salida de (-) pulso negativo para abrir.

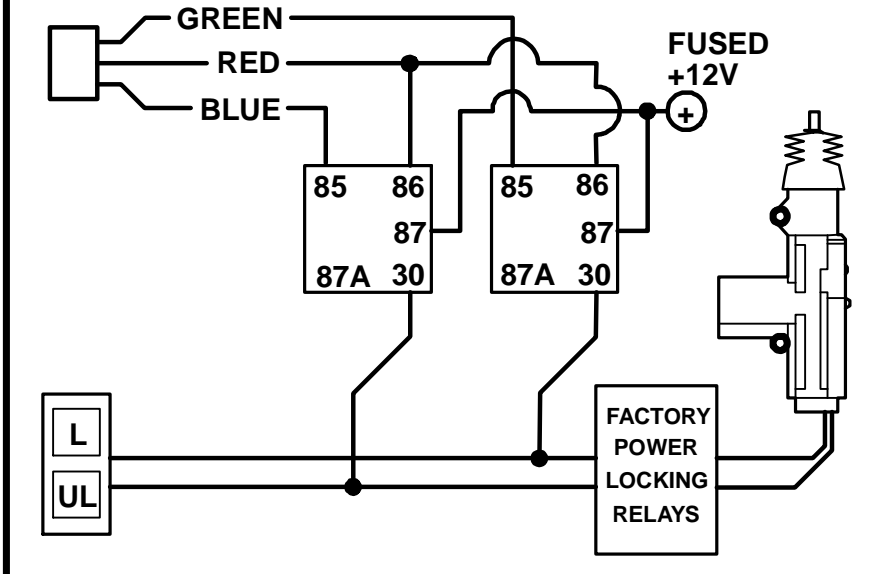
Le sugerimos que se cerciore que tipo de sistema tiene UD. En su vehiculo antes de conectar los cables por que una mala conexión pudiera ocasionar daños ala alarma o al sistema del automóvil muchos de los nuevos vehículos vienen equipados con sistemas de datos (data) estos automóviles requieren de un modulo intermediario para controlar los seguros si este es el caso en su vehiculo UD. Puede obtener este modulo en cualquier distribuidor autorizado de CRIMESTOPPER SECURITY PRODUCTS INC.

ALGUNOS DIAGRAMAS DE SEGUROS ELECTRICOS

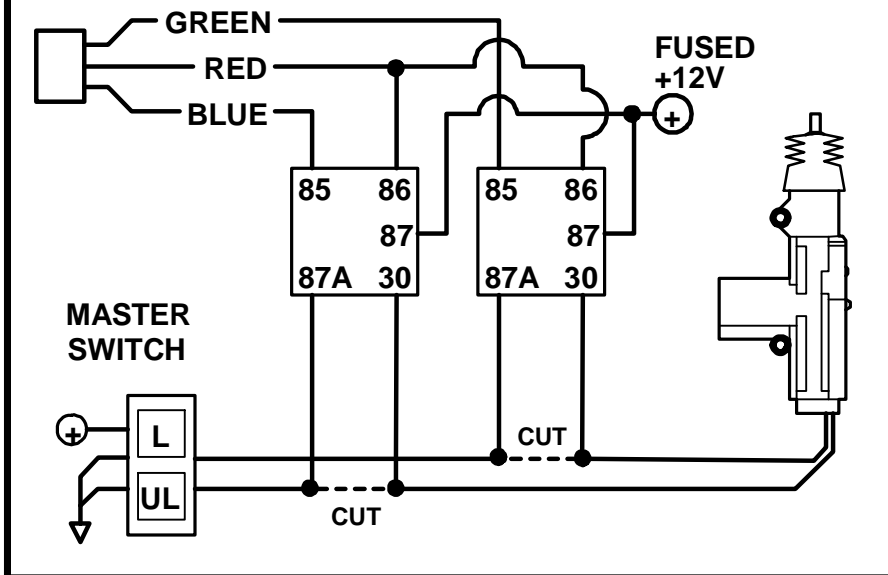
NEGATIVE TRIGGER DOORLOCK WIRING



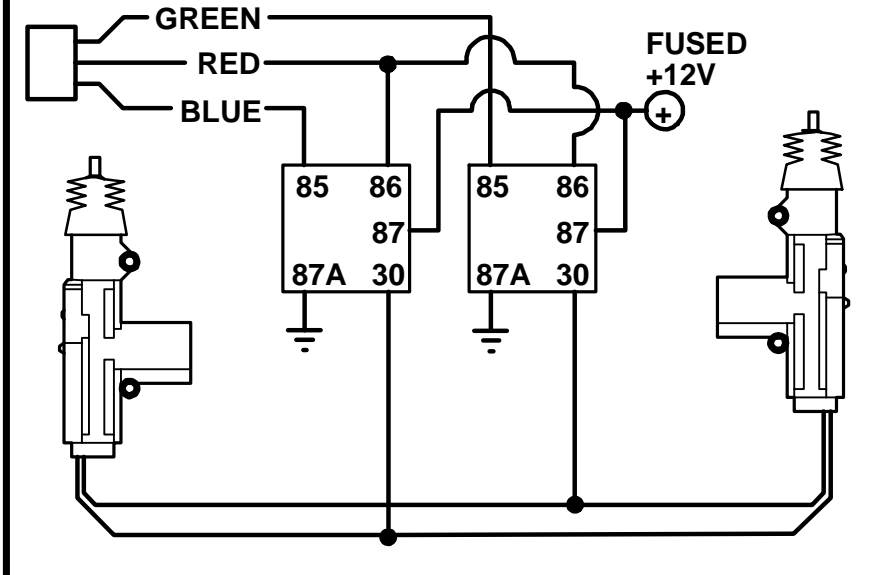
POSITIVE TRIGGER DOORLOCK WIRING



REVERSE POLARITY DOOR LOCK WIRING



AFTERMARKET MOTOR/DOOR LOCK WIRING



PROGRAMACION DE LOS TRANSMISORES

1. Ponga el suich de ignición del auto en la posición de encendido. (sin encender el motor)
2. Presione el suich de programación 4 beses. El auto pitara y encenderá las luces 4 beses.
3. Presione el suich # 1 en el remoto que desea programar. Espere por las luces del auto encenderán 2 beses confirmando la aceptación del remoto. Si se tiene más remotos, Continué presionando el suich # 1 en los demás. Cuando presione el suich del segundo remoto, Las luces encenderán 3 beses y 4 beses con el 3 y cuando presione el suich del 4 remoto no habrá luces solo el LED se apagara. Y el modulo saldrá automáticamente de programación.

Nota: Todos los remotos deben de ser programados al mismo tiempo. Por que si programa 2 remotos primero y después los otros 2. El sistema descartara los primeros 2 y mantendrá solamente los últimos que programo.

DIAGRAMA:

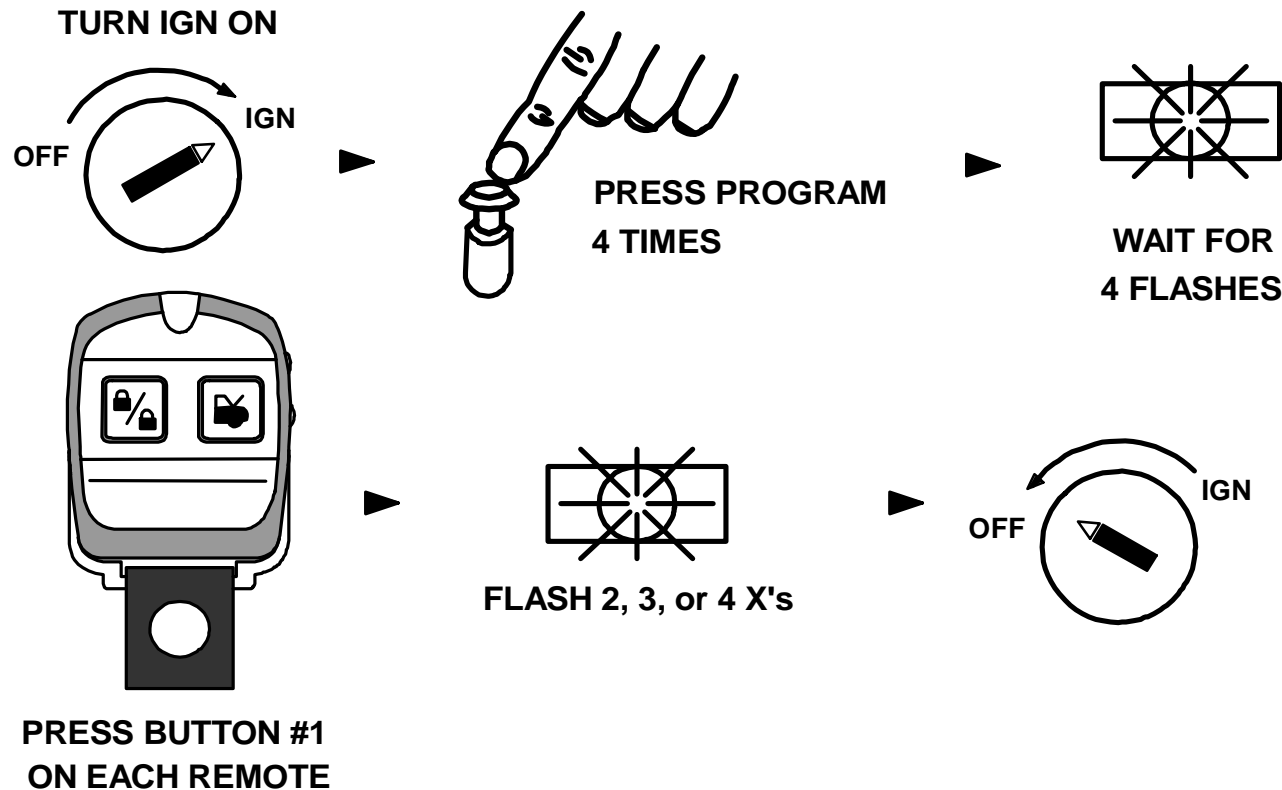


TABLA DE OPCIONES PROGRAMABLES

- gire la llave asta la posición de encendido y presione 5 beses el botón de programación.
- después de aproximadamente 5 segundos las luces del automóvil (los cuartos) se prenden y apagan 5 beses y la sirena pita también 5 beses el LED se enciende solidó.
- espere 2 segundos, y oprima el botón de programación otra vez cuantas beses lo indique la opción que desee cambiar. Por ejemplo opción 10 oprima 10 beses.
- cuando llegue ala opción que desea cambiar presione el botón en el trasmisor que corresponda a lo que dice la tabla de programa. La sirena pita una vez cuando oprime el botón # 1 dos cuando oprime el dos tres con el tercero y cuatro con el cuarto botón.
- cuando termine simplemente cierre el suich de encendido, y el sistema prende y apaga las luces tres beses la sirena también pita tres beses para indicar que ha salido de las opciones de programación.

TABLA DE OPCIONES DE PROGRAMACION:

* = Programación Original De La Compañía.

Opcion #	TIPO DE OPCION	BOTON # 1 CERRADO	BOTON # 2 AVIERTO	BOTON # 3 AUX	BOTON 4 SILENT
1.	Pulsos Del Clacson	Solo con el Disparado	Armado Desarmado y Disparado	*Armado Desarmado Disparo y Advertencia*	
2.	Armado Pasivo con Cuenta Regresiva	Suich apagado y puerta cerrada	*Desactivado*	Suich Apagado Puertas Cerrada y Pitido con Cuenta Regresiva	Solo con la Puerta
3.	Cerrado Pasivo o Código Personalizado	Activado	*Desactivado*	Código Personalizado	
4.	Seguros Controlados por el Suich de Encendido	Activados	*Desactivado*	Solo Cerrados con el Suich	
5.	5/60 seg. Advertencia de Puerta Abierta	5 Segundos	*60 Segundos*		
6.	Rearmado Activo en 30 Segundos	*Activado*	Desactivado		
7.	Doble Pulso para abrir los Seguros	*Desactivado*	Activado		
8.	Armado y desarmado en silencio	*Desactivado*	Activado		

9.	Luces Encendidas al Desarmar	*Activadas*	Desactivado		
10.	Desarmado con el uso del Botón 3	Desactivado	*Activado*		
11.	N / D (no disponible)	N / D	N / D		
12.	Tiempo para los Seguros	*0.7 seg.*	3 segundos		
13.	Opciones para el Anti-Asalto	*Activo*	Pasivo	De Tiempo Completo	
14.	Anti-Asalto	*Desactivado*	Activado		
15.	Armado y Desarmado o Seguros Solamente con el Auto Prendido	*Seguros Solamente*	Armado y Desarmado		
16.	Protocolo del Puerto de Datos, 1-Sentido = OFA 2-Sentidos = SL	*2-Sentidos*	1-Sentido		

DEFINICION DE LAS OPCIONES DE PROGRAMACION

NOTA: ESTAS OPCIONES PUEDEN SER RESTAURADAS A SU FORMA ORIGINAL. PARA ESTO, SIGA LAS SIGUIENTES INSTRUCCIONES:

REPITA EL PASO # 1 (DE LA PAGINA # 10) DESPUES PRECIONE EL BOTON (3 AUX) LA SIRENA Y EL CLAXON PITARAN 4 BESES Y LAS LUCES PRENDEN Y APAGAN TAMBIEN 4 BESES CIERRE LA LLAVE DE ENCENDIDO. LAS OPCIONES HAN SIDO RESTAURADAS A SU POSICION ORIGINAL DE FÁBRICA.

- 1. PULSOS DEL CLAXON:** Esta función controla el claxon del vehiculo. Tiene 3 selecciones: botón 1 (serrado) = pulso para el claxon cuando la alarma es disparada. Botón 2 (abierto) = el claxon pita cuando arma-desarma y cuando es disparada, botón 3 (auxiliar) = claxon pita cuando se arma / desarma / advertencia del sensor y disparo de la alarma. Cualquier opción hace pitar el claxon cuando la alarma es disparada.
- 2. ARMADO PASIVO Y PITIDO CIN CUENTA REGRECIVA:** Esta opción controla la función de armado automático. Si esta es seleccionada se armara en 30 segundos después de que el suich de la llave ha sido apagado y la ultima puerta haya sido cerrada. El LED comenzara a prenderse y apagarse rápidamente mientras los 30 segundos terminan. Si alguna de las puertas se abre antes de los 30 segundos el LED se apaga y espera asta que la puerta se sierre y de nuevo comienza con 30 segundos al termino de estos 30 segundos la alarma se armara automáticamente, pitara y las luces prenderán una ves, los seguros se cerraran si la opción de los seguros pasivos ha sido seleccionada. Esta opción

DEFINICION DE LAS OPCIONES DE PROGRAMACION

3. sale apagada de la fábrica. Si la opción # 3 ha sido seleccionada la alarma pitara cada 2 segundos antes de armarse por complete.
4. **SEGUROS CON ARMADO PASIVO / DESARMADO DE EMERGENCIA PERSONALIZADO: (pg 13)**
Esta función controla los seguros eléctricos se cerraran cuando la alarma se arme automáticamente. Esto puede incrementar el riesgo de que el automóvil se cierre con las llaves dentro del vehiculo (si por accidente olvido las llaves dentro del vehiculo).
5. **SEGUROS CONTROLADOS POR EL SWITCH DE ENCENDIDO:** Esta opción también controla los seguros pero esta vez por medio del suich de encendido. Tiene 3 opciones botón 1 (cerrado) = cerrado con el suich encendido, abierto cuando apaga el vehiculo. Botón 2 (abierto) = no abierto o cerrado con el suich. Botón 3 (auxiliar) = sierra cuando abre el suich de encendido pero no los abre cuando se apaga. (si la puerta del vehiculo es abierta antes de que los seguros se cierren cuando abre el suich de encendido esto cancela que los seguros se cierren aunque cierre la puerta nuevamente pero lo hará si cierra y abre el suich de encendido nueva mente).
6. Alarma empieza a monitorear el circuito de las puertas. Esto impide que la alarma produzca pitidos de advertencia de puerta abierta en automóviles que mantienen la luz interior encendida cuando apaga el vehiculo
7. **REARMADO ACTIVO:** Esta función permite que la alarma se vuelva a rearmar en 30 segundos si se ha desarmado con el transmisor y ninguna puerta ha sido abierta. NOTA: pero si a instalado el cable negro con raya blanca que es para iluminación interior (opcional) esto desactiva el rearmado activo por que es como si se hubiese abierto una de las puertas
8. **DOBLE PULSO PARA ABRIR LOS SEGUROS:** Esta opción es utilizada para interactuar con los sistemas de seguridad de fábrica de algunos vehículos, Por que un solo pulso solo abre la puerta del chofer y un segundo pulso abre el resto de las puertas.
9. **ARMADO Y DESARMADO EN SILENCIO:** Cando esta opción es seleccionada le permitirá armar y desarmar la alarma pero sin los pitidos, Pero si alguien dispara alguna de las zonas, La sirena y el claxon (si ha sido conectado) sonaran normalmente a toda potencia.
10. **LUCES DE ESTACIONAMIENTO (los cuartos) ENCENDIDAS CON EL DESARMADO:** Esta opción mantiene las luces encendidas por 30 segundos o hasta que se habrá el suich de encendido del automóvil En lugar de prender y apagar dos veces cuando se ha desarmado la alarma. Esto le puede ayudar a localizar su vehiculo mas rápido cuando estaciona su auto en esos grandes estacionamientos. Que tienen algunos supermercados.

DEFINICION DE LAS OPCIONES DE PROGRAMACION

11. **DESARMADO JUNTO CON LA SALIDA DE AUX (1):** Esta opción controla si la alarma se desarma o No cuando la salida del aux1 es activada. Esto se utiliza cuando se tiene conectado al abridor del maletero, si abre el maletero con el transmisor la vibración y el switch de disparo del maletero harán sonar la alarma. En estos casos se recomienda utilizar esta opción por que cuando habrá el maletero la alarma también será desarmada.
12. **OPCION NO DISPONIBLE:**
13. **DURACION DEL PULSO DE CERRADO Y ABIERTO:** Esta opción controla la cantidad de tiempo que sea. Requerido para el pulso de los seguros de 0.75 a 3 segundos completos, por que algunos vehículos Europeos de los 80's y 90's así lo requieren.
14. **PROTECCION ANTIASALTO DE TIEMPO COMPLETÓ, PASIVO O ACTIVO:** Con esta opción usted puede controlar que tipo de protección nesecita. Tiene 3 opciones botón 1 (Candado cerrado)= protección activa botón 2 (candado cerrado)= protección pasiva. Y botón 3 (Aux.)= Protección de tiempo completo. Pero para que esto funcione primero tiene que encenderla en la opción # 14 vea opciones de protección del anti-asalto para su descripción en las últimas páginas.
15. **PRENDIDO Y APAGADO DEL SISTEMA DE ANTIASALTO:** Esta función debe de ser prendida para que puedan ser operadas las funciones de la opción anterior la #13.
16. **CERRADO O ABIERTO O ARMADO Y DESARMADO CON EL MOTOR ENCENDIDO:** esta opción le Permitirá abrir o cerrar el auto con el transmisor o armar y desarmar junto con abrir y cerrar cuando el Motor esta encendido. Esto es utilizado cuando se tiene instalado un arrancador junto con esta alarma.
17. **PROTOCOLO DEL PUERTO DE DATOS:** Esta opción controla la información que entra por el puerto de Datos de un solo sentido para los módulos OFA y de dos sentidos para los módulos SL de la fábrica Salen con el protocolo de dos sentidos, pero esto no afecta a los módulos regulares que se utilizan para Deshabilitar el sistema de seguridad del automóvil.

DEASRMADO DE EMERGENCIA PRESONALIZADO

El desarmado de emergencia personalizado le permitirá utilizar un numero especificado de beses (2 a 15) que puede oprimir el suich de programación para poder desarmar la alarma. Esto aumenta el nivel de seguridad pero debe tener cuidado de no olvidar su código por que de lo contrario NO PODRA EFECTUAR EL DESARMADO DE EMERGENCIA. Para programar su código personal siga las siguientes instrucciones:

1. Inicie la programación de opciones (el paso 1 de la en la pagina 10)

2. Presione el botón de programa 3 beses, es la opción # 3 de la tabla, seguros eléctricos con armado pasivo y código personalizado de desarmado de emergencia.
3. Presione el botón # 3 (AUX) en el transmisor, la alarma emitirá 3 pitidos y espere 2 segundos.
4. Ahora presione el suich de programación el numero de beses del 2 al 15 que quiera para su código de desarmado de emergencia, después de esto, espere a que la alarma le confirme con pitidos el mismo numero que usted escogió.

Para probar su código arme su alarma y dispárela ya sea abriendo una puerta pero sin desarmar la alarma (con la ventana abajo quite el seguro con la mano y abra la puerta para que dispare la alarma) o golpee el auto para que se dispare promedio del sensor. Con la alarma sonando abra el suich de encendido y presione el botón de programa el numero de beses que usted escogió para su código y cuando llegue al ultimo numero mantenga el suich de programa presionado hasta que se desarme la alarma (alrededor de 5 segundos)

NOTA DE PRECAUCION: Si usted escoge utilizar esta función debe mantener en mente que si se olvida de su código no podrá desarmar su vehiculo por este medio. Solamente podrá ser desarmada por medio del transmisor. Esto ocasionará que si tiene conectado el deshabilitador del arrancador no podrá encender su auto mientras esta la alarma armada.

INSTRUCCIONES DE OPERACION

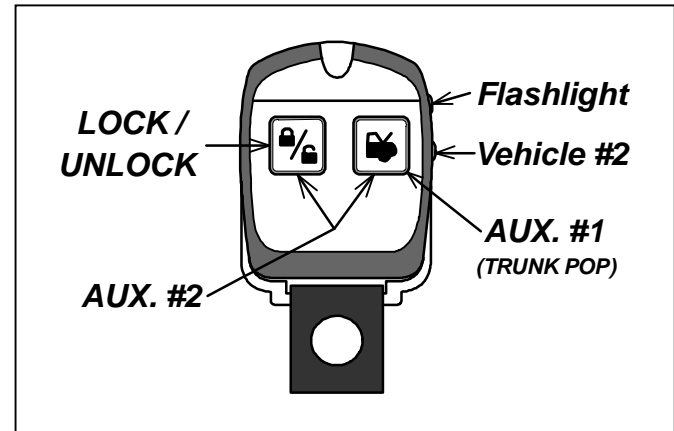
ARMADO ACTIVO

Presione el botón # 1(candado cerrado) Escuchara un solo pitido de la sirena y las luces se encenderán una sola vez. Si por accidente presiona el botón de desarmado pero nadie ha abierto la puerta del auto. Y no ha conectado el cable para la luz interior (negro con raya blanca) La alarma se volverá a armar automáticamente en 30 segundos.

DISPARO DE LA ALARMA

Si a ocurrido alguna violación al vehiculo o ha recibido un fuerte impacto. La alarma se activara y la sirena, las luces y el claxon (si a conectado el cable café con raya blanca) estarán funcionando por 45 segundos después todo se apaga pero permanecerá armada y protegiendo el vehiculo por si vuelve a ser golpeado o si alguien habré la puerta sin desarmar el sistema.

TRANSMISOR DE 2 SUICHES



DESARMADO DE LA ALARMA

Presione el botón #2 (candado abierto) para desarmar la alarma. Escuchara 2 pitidos de la sirena las luces prenderán 2 beses los seguros se abrirán la luz interior se prendera. (Si están conectados)

SALIDA AUXILIAR # 1 PARA ABRIR EL MALETERO (CAJUELA) OPCIONAL

Para abrir el maletero, si esta instalado presioné el botón #2 (maletero abierto). Si el sistema esta armado presionar el botón # 2 pudiera o no disparar la alarma dependiendo de cómo lo tenga programado, vea la opción #10 en la pagina #11.

FUNCION DE PANICO VIA LOS TRASMISORES

Para hacer sonar su alarma(es lo que llamamos pánico) Presione por 4 segundos el botón #1. Y para callarla oprima el botón #2.

AJUSTE DEL DISPARADOR Y ADVERTENCIA DEL SENSOR

Si el auto recibe un impacto pequeño el LED verde del sensor se enciende, el sistema envía 5 pitidos de advertencia y las luces prenden una sola vez y si el impacto es severo el LED rojo del sensor se enciende y la alarma se dispara. Para ajustar la sensibilidad giré el control del sensor en el sentido de las manecillas del reloj para aumentar y al contrario para disminuir. El sensor tiene 2 LED el verde es para advertencia y el rojo para disparar la alarma completamente.

ARMADO Y DESARMADO EN SILENCIO CON LOS TRASMISORES

Este sistema le permite armar y desarmar la alarma sin ningún ruido de la sirena cuando nesecite hacerlo simplemente oprima el botón # 2. Momentáneamente.

ARMADO Y DESARMADO EN SILENCIO PERMANENTEMENTE PROGRAMABLE

Este sistema pude ser programado para armarse y desarmarse sin los pitidos de la sirena vea la opción # 8 de la página #11.

DESARMADO DE EMERGENCIA

Si su sistema esta armado y su transmisor deja de funcionar por cualquier razón. Tendrá que efectuar el desarmado de emergencia. Habrá la puerta con la llave habrá el switch de encendido con la llave también (no importa que la sirena este sonando) oprima el botón de programación de la alarma por 5 segundos o hasta que la sirena se calle. La alarma se desarmara y entrara en valet el LED se encenderá permanentemente hasta que usted lo saque de valet, cuando repare su transmisor o consiga un nuevo.

ADVERTENCIA DE PUERTA ABIERTA: (5 - 60 segundos) Esta opción cambia el tiempo en que la

DESARMADO DE EMERGENCIA CON SU PROPIO CODIGO PERSONALIZADO

Lo mismo que la descripción anterior pero esta vez tiene que presionar el botón de programa el numero de beses que escogió de 2-15 beses y mantenerlo presionado cuando llegue al ultimo numero hasta que se desarme la alarma **NOTA IMPORTANTE** (Si se olvida de su código la única manera de desarmar el sistema es con el trasmisor)

MODO DE VALET

Para deshabilitar su alarma cuando lleva a servicio su auto o cuando lo necesite hacer. Prenda el switch de encendido y presione el botón de programación de 4-7 segundos o hasta que el LED se encienda constante y escuche un pitido de la sirena. Repita el proceso para salir de valet cuando sale la sirena suena 2 beses y el LED se apagara.

ARMADO PASIVO / SEGUROS CON ARMADO PASIVO / CUENTA REGRESIVA PARA ARMARSE

Cuando programa armado pasivo la alarma se armara automáticamente en 30 segundos después de cerrar el switch de encendido y cerrar la ultima puerta. El LED comenzara a encenderse rápidamente y los pitidos de cuenta regresiva comenzaran a sonar cada 2 segundos. Si están programados. Si alguna de las puertas es abierta el LED se apaga y el sistema espera hasta que se cierre y recomenzar la cuenta regresiva para rearmarse. Y Serrarse automáticamente en 30 segundos si los seguros están programados con armado pasivo. Ver estas opciones en la página # 10.

AVISO DE QUE EL SISTEMA HA SIDO DISPARADO EN SU AUSENCIA

Antes de que desarme su alarma observe el LED. Si el LED esta prendiendo y apagando rápidamente. Y al desarmar la alarma escucha 3 pitidos y las luces prenden y apagan también 3 beses esto significa que su alarma ha sido disparada por alguna razón. (Inspeccione su auto).

ILUMINACION INTERIOR DEL AUTOMOVIL (OPCIONAL)

Esta opción prende la luz interior del auto por 30 segundos (lo cual es muy conveniente durante le noche por que proporciona la iluminación que necesita) o hasta que el switch de encendido sea abierto. **NOTA:** Esta opción desactivara el armado activo automático (opción #6 pagina #10) por que al ser encendida la luz interior es como si se hubiese abierto una puerta.

AVISO DE ZONA ABIERTA

Cuando usted arma el sistema con el trasmisor y la alarma detecta alguna zona abierta la sirena y las luces suena y se encienden 5 beses (por ejemplo pureta abierta) y cancela esa zona.

SEGUROS ELECTRICOS CONTROLADOS POR EL SWITCH DE ENCENDIDO

Los seguros se cierran automáticamente cuando el switch de encendido es abierto y se cierran cuando es apagado. Esta opción es programable con 3 opciones (opción #4 pagina # 10)

REARMADO ACTIVO

Si a seleccionado esta opción la alarma se rearmara en 30 segundos si ninguna puerta a sido abierta y la alarma a sido previamente armada y accidentalmente es desarmada por su trasmisor. **NOTA: Esta** función será cancelada si la opción de iluminación interior esta conectada (por que es como si la puerta se a abierto).

SEGUNDA SALIDA AUXILIAR CABLE BLANCO CON RAYA ROJA

Para activar esta función simplemente mantenga presionado el botón 4 por 3 segundos (SLNT).

ARMADO O DESARMADO CON EL SWITCH DE ENCENDIDO PRENDIDO (OPCION #15)

Esta permite que el sistema pueda ser armado o desarmado con el motor encendido. Esta función viene apagada de la fabrica. Esta función solo debe ser seleccionada cuando el sistema es conectado junto con un arrancador. **NOTA: Tampoco** puede usar esta función si esta usando la función anti-asalto de tiempo completo.

ANTI-ASALTO ACTIVO

Para activar esta opción debe primero ser programada opción #14 prendida luego opción #13 activa de la página #10. Cuando el auto esta en marcha mantenga presionado el botón # 3(AUX) por 3 segundos, las luces prenderán 2 beses confirmando la cuenta regresiva del anti-asalto. El LED empieza a prenderse lentamente. Y en 90 seg. Comenzara el ciclo anti-asalto que consiste en 20 seg. De pitidos cada 2 seg. Y después la activación completa con la sirena las luces y el claxon (si esta conectado) activándose por 5 minutos. Para salir de esta función el switch debe estar encendido y presionar el botón # 2. La sirena pita una vez. Todo se apagara.

ANTI-ASALTO / PASIVO

Para activarla lo mismo que la anterior pero esta ves se presiona el botón # 2 En el trasmisor. Recomendamos esta opción en situaciones mas serias cuando el motor esta en marcha y alguna puerta es abierta y cerrada. La cuenta regresiva comenzara y el ciclo se repetirá. Y para salir o apagar la alarma. El switch debe estar encendido las puertas serradas luego presione el botón de programación 3 beses. **NOTA: también** puede activar el anti-asalto con el botón 3 del trasmisor pero para apagarlo tiene que tener el switch encendido las puertas cerradas y presionar el botón de programación 3 beses.

FUNCION DE ANTI- ASALTO DE TIEMPO COMPLETO

USE ESTA OPCION SOLAMENTE EN CASOS DE AMENAZA EXTREMA DE SER VICTIMA DE ASALTO

Lo mismo que las anteriores pero esta vez se presiona el botón # 3 para programarla, con la diferencia de que en esta opción cada vez que prende el auto se activa el anti-asalto y tendrá que presionar el botón de programa 3 beses para detener el ciclo.

NOTA: CANDO SELECCIONA EL ANTI-ASALTO DE TIEMPO COMPLETO. Debe de ser cancelado manualmente cada vez que el auto es encendido también antes de usar el modo de valet programar opciones o trasmisores nuevos. No olvide que para salir o parar el anti-asalto debe de abrir el switch de encendido y presionar botón de programación 3 beses. Si se desconecta la energía y se vuelve a conectar en cuanto la alarma inmediatamente se disparara si switch de encendido esta abierto.

PROGRAMASION PARA UN SEGUNDO VEHICULO

PROGRAMACION:

Vea el diagrama de al lado para que sepa cual es el suich para el 2do auto. Siga los pasos de la página # 7. y cuando este programando los 4 remotos. Presione solamente el suich # 1 en los remotos originales y en los remotos del otro auto presione primero el segundo suich de al lado y luego el suich # 1. haga lo mismo con el ultimo remoto. Repita este procedimiento para programar el otro auto.

CONTROLANDO UN SEGUNDO AUTO:

Primero presione el Segundo suich de al lado y mientras el led esta parpadeando. Presione el suich # 1 en su remoto para armar, desarmar o el suich # 2 para activar el auxiliar del segundo auto. Si presiona el segundo suich tiene aproximadamente 4 segundos para presionar cualquier otro suich en su remoto para controlar el otro auto. De lo contrario el remoto cambiara automáticamente al auto #1.

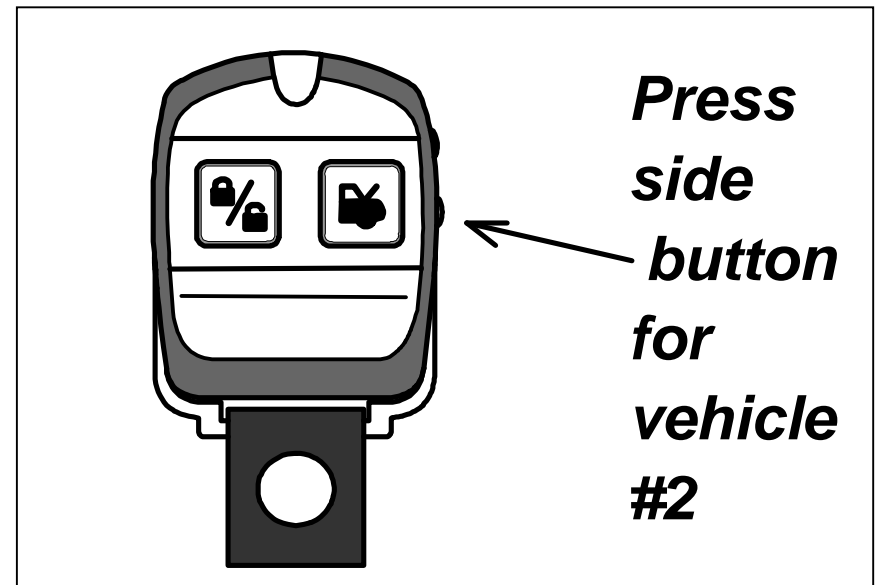
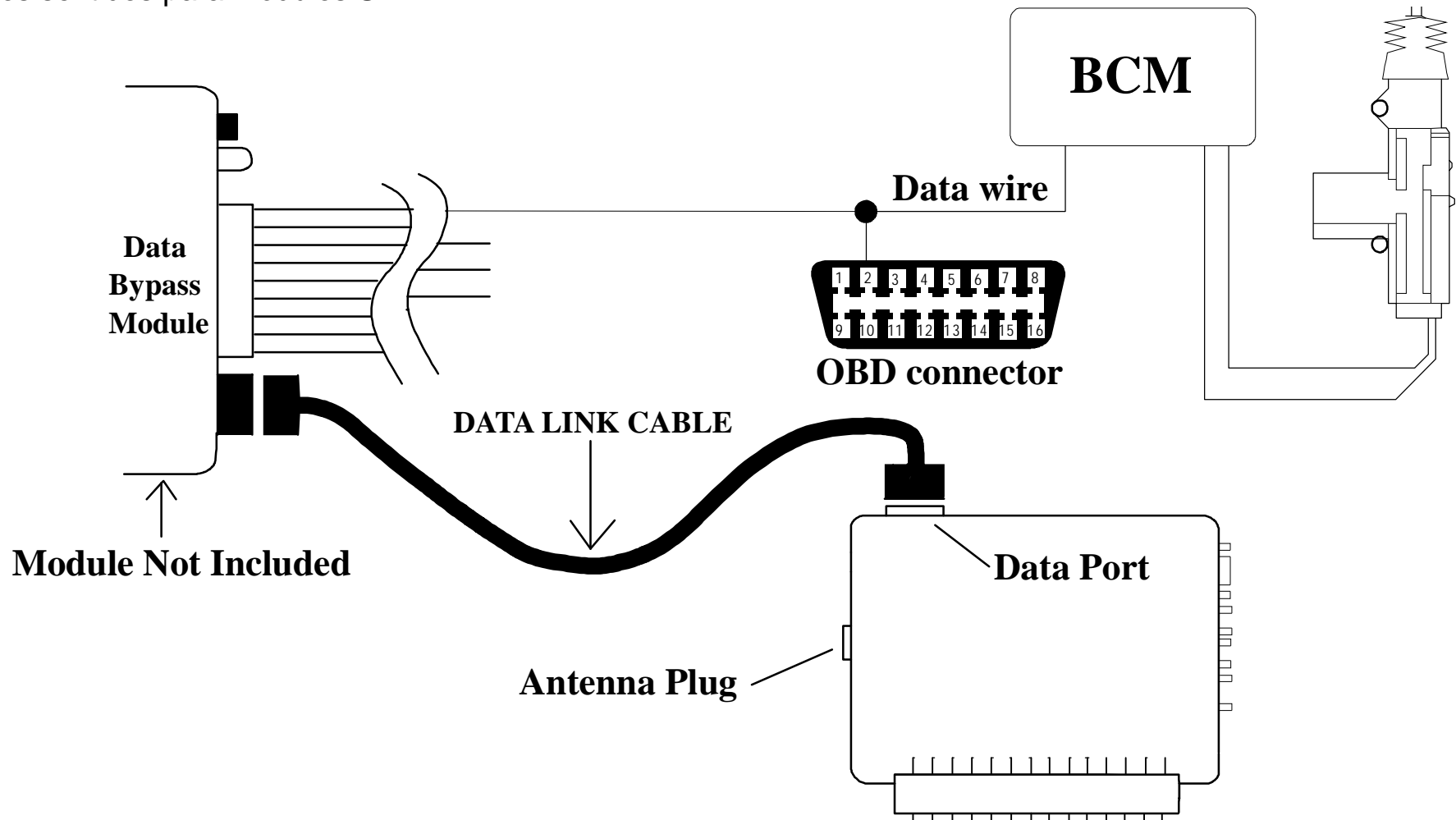


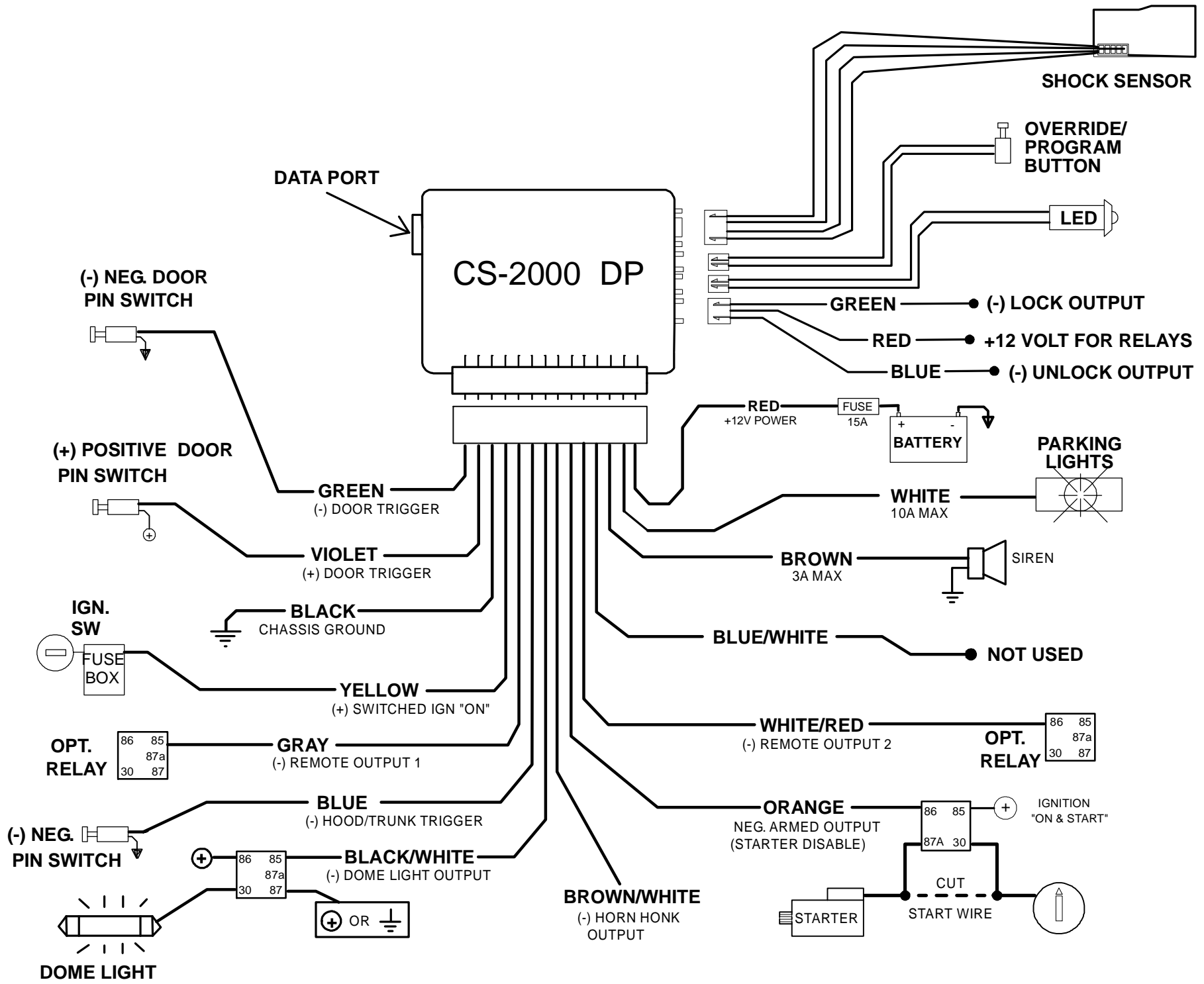
DIAGRAMA DEL PUERTO DE DATOS

Promedio de este puerto de datos se puede controlar los seguros eléctricos, el armado y desarmado del sistema de alarma de fabrica del automóvil y otros accesorios mas.

Esta unidad incluye tecnología DP (puerto de datos) que le permitirá conectar los módulos intermediarios para controlar los seguros y otros accesorios el cable del modulo intermediario se conecta directamente ala alarma el modulo intermediario viene con instrucciones para conectar el resto de los cables.

La opción # 16 controla el protocolo del modulo intermediario, de un solo sentido para los módulos OFA. Y de dos sentidos para módulos SL.





CRIMESTOPPER

WWW.CRIMESTOPPER.COM

TELEFONO (800) 998-6880

PARA ASISTENCIA EN ESPAÑOL

EXTENCION (# 218)

FAX (805) 581-9500

TechWeb

Soporte técnico en la red de Internet

WWW.CRIMESTOPPER.COM

© 2007 Crimestopper Security Products

Free Manuals Download Website

<http://myh66.com>

<http://usermanuals.us>

<http://www.somanuals.com>

<http://www.4manuals.cc>

<http://www.manual-lib.com>

<http://www.404manual.com>

<http://www.luxmanual.com>

<http://aubethermostatmanual.com>

Golf course search by state

<http://golfingnear.com>

Email search by domain

<http://emailbydomain.com>

Auto manuals search

<http://auto.somanuals.com>

TV manuals search

<http://tv.somanuals.com>