
**5.5-INCH BLACK & WHITE TV
WITH AM/FM RADIO**



RT068J

OWNER'S MANUAL



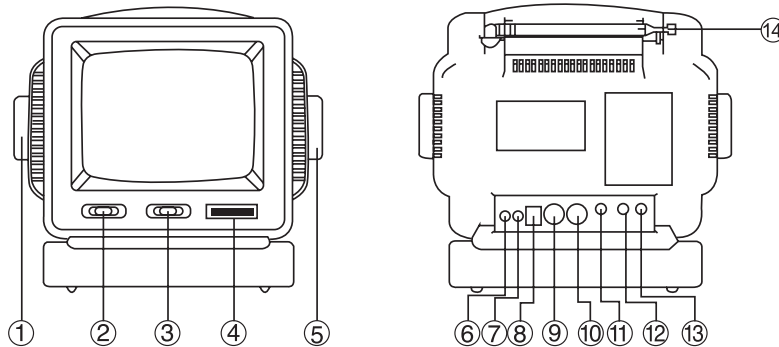
CAUTION



**RISK OF ELECTRIC
SHOCK. DO NOT OPEN**

**CAUTION: TO REDUCE THE RISK OF ELECTRIC SHOCK, DO NOT
REMOVE COVER OR BACK. NO USER-SERVICEABLE PARTS INSIDE.
REFER SERVICING TO QUALIFIED PERSONNEL.**

LOCATION OF CONTROLS:



- | | |
|--------------------|--------------|
| 1. TV TUNING | 8. DC JACK |
| 2. TV/RADIO SWITCH | 9. VIDEO IN |
| 3. BAND SWITCH | 10. AUDIO IN |
| 4. VOLUME CONTROL | 11. V-HOLD |
| 5. RADIO TUNING | 12. CONTRAST |
| 6. EXT ANT JACK | 13. BRIGHT |
| 7. EARPHONE | 14. ANTENNA |

POWER SUPPLY:

A: BATTERY:

1. Open the battery holder and insert 10 "C" batteries.(Not included)
2. Close the holder battery cabinet.

ATTENTION: When using the AC adaptor, after plugging in, the internal battery supply will be cut off automatically.

B: AC ADAPTOR

Insert one end of AC adaptor into household AC wall outlet and insert the other end into DC jack.

ATTENTION: To use the adaptor, plug the small end of the adaptor into the DC jack 8, then plug the pronged plug into AC wall outlet.

WARNING:

Before plugging into AC wall outlet, make sure the outside adaptor voltage is the same voltage as used in your location. Using other adaptor with wrong specification may damage your set.

C: 12V CAR/BOAT ADAPTOR OPERATION (included)

Plug the torpedo-shape end of the adaptor into the cigar socket in your car/boat, make sure to push it all the way in. Now plug the small end of the adaptor into the DC jack 8. The set will now operate on the current of your car/boat power source.

REMARK: CAR/BOAT adaptor only operate with a negative ground battery system in your car/boat.

D: ROD ANTENNA

In a normal reception area the built in rod antenna will deliver a sharp clear picture and the best sound when extended. Adjust its length, direction and angle for the clearest picture and best sound.

E: EXTERNAL ANTENNA ADAPTOR

In areas where reception is weak or affected by local interference, an external antenna should be used to improve reception.

OPERATING INSTRUCTIONS

TV Program Section

Push the switch 2 to "TV" position

Set the band switch 3 to either VHF or UHF position.

VL: set the VHF low channels

VH: set the VHF high channels

UHF: set the UHF all channels

Turn the tuning control until desired band channel appears.

Volume control 4 for both TV & RADIO

Set the desired volume level.

V-Hold control 11

When the picture is overlapping or it moves up or down, turn the vertical Hold in either direction until the picture is stabilized.

Brightness Control 13

When the picture is too bright or too dark turn the control until satisfactory brightness is obtained.

Contrast control 12

When the picture is too bright or too strong, turn the contrast in either direction until optimum contrast is obtained.

RADIO PROGRAM SECTION

Set switch 2 to RADIO position

Set function switch 3 to either AM or FM position.

Turn the tuning control until desired broadcasting station is obtained.

CONNECTING AN AUDIO/VIDEO SOURCE

You can use your TV/RADIO to monitor an audio/video source (such as a VCD, camcorder or video cassette player). Connect the audio/video source's output jacks to the AUDIO INPUT and VIDEO INPUT jacks on the back of the TV/RADIO.

**5.5 INCH NOIR & BLANC TV
AVEC AM/FM RADIO**



RT068J

MANUEL

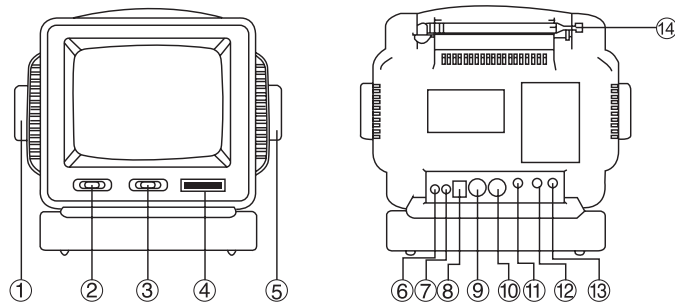


CAUTION

**RISK OF ELECTRIC
SHOCK. DO NOT OPEN**



**CAUTION: TO REDUCE THE RISK OF ELECTRIC SHOCK, DO NOT
REMOVE COVER OR BACK. NO USER-SERVICEABLE PARTS INSIDE.
REFER SERVICING TO QUALIFIED PERSONNEL.**



- | | |
|---|--------------------------------------|
| 1 Bouton Selection Bandes (TV ou RADIO) | 8 Fichse Electricité |
| 2 Bouton TV/Radio | 9 Entrée Viodéo |
| 3 Selection Chaines TV/Radio | 10 Entrée Audio |
| 4 Volume | 11 S'abilisateur Horizontale(V-Hoid) |
| 5 Sélecteur Chaine Radio | 12 Contraste |
| 6 Fiche pour Antenne Extérieure | 13 Luminosité |
| 7 Fiche Ecouteurs | 14 Antenne |

A- COURANT

PILES

Découvrir le boitier a Piles

Mettre 10 Piles "C"

Refermer

ATTENTION:

: Quand vous utilisez l'adaptateur AC, après avoir branché, l'offre interne de batterie sera découpée automatiquement.

B- ADAPTEUR SECTEUR

ATTENTION: Pour utiliser l'adaptateur, branchez la petite extrémité de l'adaptateur au fiche 8 DC, branchez alors la prise au secteur AC.

C-ANTENNE TELESCOPIQUE

AVERTISSEMENT:

Avant de brancher au secteur AC, assurez-vous que la tension extérieure d'adaptateur est la même qu'utilisée dans votre endroit. L'utilisation de l'autre adaptateur avec des spécifications fausses peut endommager votre ensemble.

12V CAR/BOAT ADAPTOR OPERATION(included)

Branchez l'extrémité de torpille-forme de l'adaptateur à la sortie de cigarette dans votre voiture/bateau, veillent à le pousser toute la manière dedans. Branchez maintenant la petite extrémité de l'adaptateur au fiche 8 DC, Le poste actionnera maintenant le courant de source d'énergie de. votre voiture/bateau

REMARQUE: VOITURE/BATEAU adaptateur fonctionne seulement avec une installation négative de batterie dans votre voiture/bateau.

D-ANTENNE EXTERIEURE

Dans un lieu où la reception est faible ou il a des interferences il est conseille d'utiliser

Une antenne extérieure pour obtenir une meilleure reception

MISE EN MARHE

Selection de programme TY

- Tourner le bouton [2] sur position TV
- Tournez le bouton [3] soit sur le VHF ou UHF
 - VL:M ettre le VHF sur canaux (Basse fréquence)
 - VH:Mettre le VHF sur canaux (Haute fréquence)
 - UHF: Mettre le VHF sur tous les canaux
- Régler la TV sur la chaine souhaite
- Ajuster le volume-bouton [4] (Tvou Radio)
Commande de volume 4 pour la TV et la radio.

Stabilisateur Horizontal [V-Hole]-11

- Si l'image de la TV se déroule en continu du haut en bas ou dans le sens contraire utiliser le bouton [11] V-Hold en tournant soit vers la gauche ou vers la droite pour stabiliser l'image

LUMINOSITE-13

- Si l'image a trop de luminosité ou pas assez ajuster avec le bouton [13]

CONTROLEE DE Contraste 12

Radio Programme Section

Bouton 2 pour la radio

Bouton 3 pour AM/FM

Tournez pour régler jusqu'à la station désirée soit obtenue.

CONNECTER D'UNE SOURCE EXTERIEURE AUDIO? VIDEO

Vous pouvez utiliser votre poste TV/RADIO comme un moniteur

En le reliant avec une source extérieure EX:VCD, Magnétoscope ou une

Cassette Audio-les fiches Audio/Video avec les fiches

AUDIOINPUT et BIDEO INPUT qui se trouvent au dos du poste TV/RADIO

Free Manuals Download Website

<http://myh66.com>

<http://usermanuals.us>

<http://www.somanuals.com>

<http://www.4manuals.cc>

<http://www.manual-lib.com>

<http://www.404manual.com>

<http://www.luxmanual.com>

<http://aubethermostatmanual.com>

Golf course search by state

<http://golfingnear.com>

Email search by domain

<http://emailbydomain.com>

Auto manuals search

<http://auto.somanuals.com>

TV manuals search

<http://tv.somanuals.com>