

PAC700T

- Use and maintenance manualpag. 4
- Mode d'emploi et d'entretienpag. 16
- Instrucciones de usopag. 28
- Manual de instruçõespag. 40

Dear Customer,

Thank you for purchasing an appliance made by De' Longhi, the international leader in portable air conditioning units. Thanks to our years of experience all around the world we are constantly improving the quality and performance of Pinguino.

We are confident that you will be satisfied with your purchase and enjoy cool comfort created by Pinguino for many years to come.

You should spend some time reading this instruction manual and keep it handy to refer to in order to use your Pinguino maximum efficiency and peace of mind.

Chère Cliente, Cher Client,

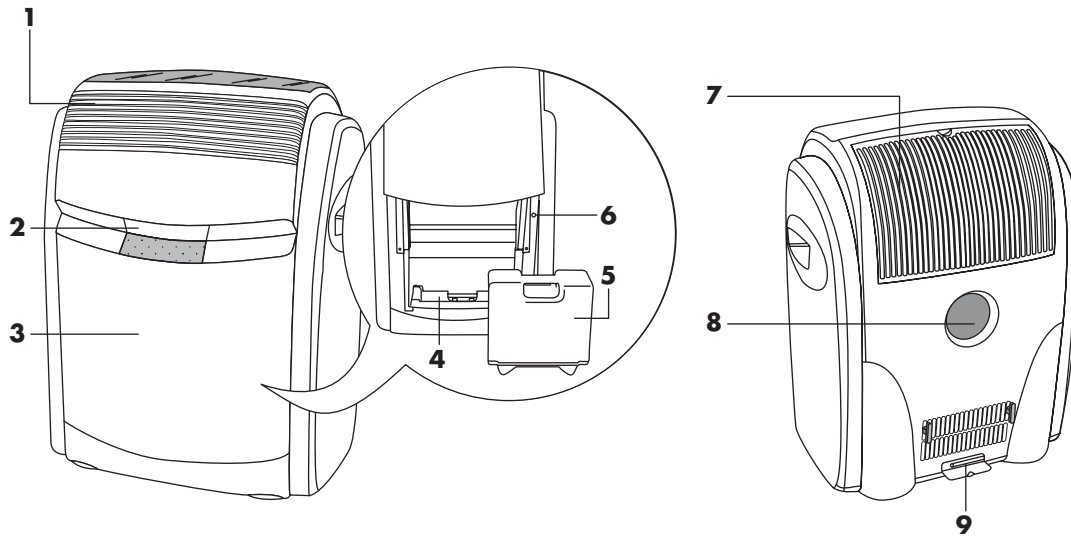
Nous vous remercions d'avoir choisi un produit De'Longhi, le plus important fabricant mondial de climatiseurs portables. Des années d'expérience dans le monde entier nous permettent d'améliorer constamment la qualité et les performances de Pinguino. Nous sommes certains que vous serez immédiatement satisfait de votre achat et que vous profiterez pendant longtemps de la fraîcheur et du bien-être que Pinguino crée. Nous vous prions de bien vouloir consacrer un peu de temps à la lecture de ce mode d'emploi et de le conserver soigneusement. Ses conseils vous permettront d'obtenir les meilleurs résultats de votre Pinguino en toute sécurité.

Estimado Cliente

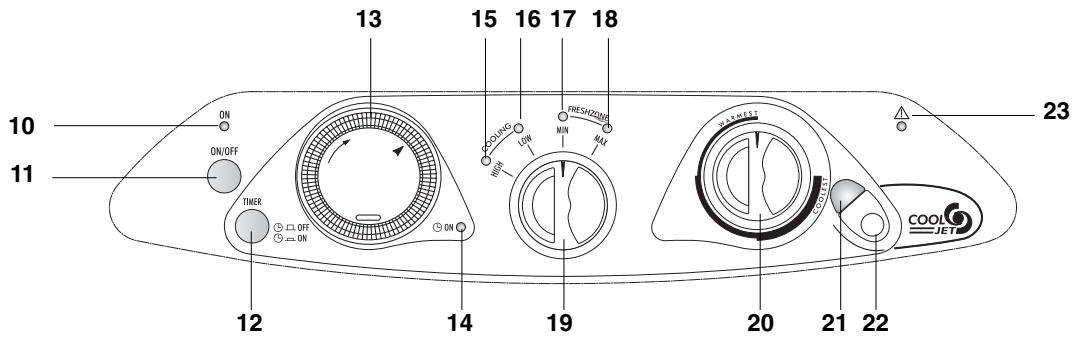
Le agradecemos por haber elegido un producto De' Longhi, líder mundial en la fabricación de los acondicionadores portátiles. Años de experiencia en todo el mundo nos permiten mejorar constantemente la calidad y las prestaciones de Pinguino. Estamos seguros que quedará inmediatamente satisfecho de su compra y que gozará por largo tiempo el fresco bienestar que da Pinguino. Le pedimos que dedique un poco de su tiempo a la lectura de este manual de instrucciones y de guardarlo con cuidado. De este modo, podrá usar Pinguino en condiciones de máxima eficacia y serenidad.

Gentile Cliente

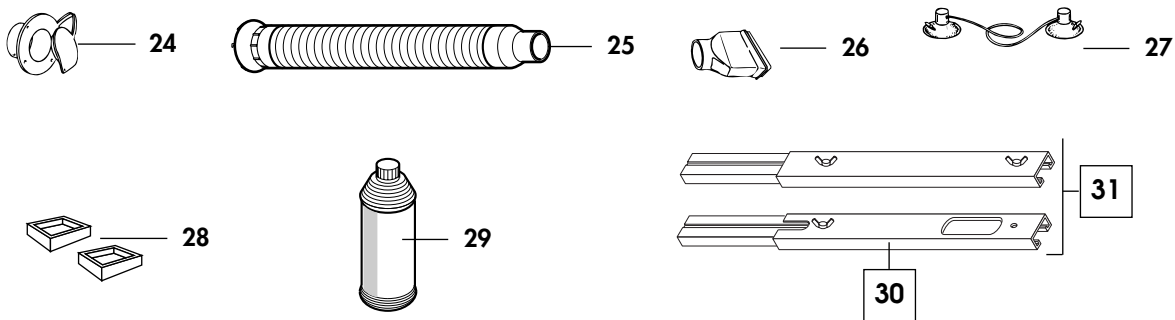
la ringraziamo per aver scelto un prodotto De' Longhi, il più importante produttore mondiale di condizionatori portatili. L'esperienza di anni di lavoro in tutto il mondo ci ha permesso di migliorare la qualità e le performance del nostro Pinguino. Siamo certi che sarete soddisfatti del Vostro acquisto e potrete beneficiare per molti anni del comfort creato dal Pinguino. Vi consigliamo di leggere questo libretto e di tenerlo a portata di mano in modo da ottenere i migliori risultati dal Vostro Pinguino.



CONTROL PANEL • PANNEAU DE COMMANDE • TABLERO DE MANDOS • PANNELLO COMANDI



• ACCESSORY-SET • ACCESSOIRES • ACCESORIOS • ACESSÓRIOS



De' Longhi America Inc.
Park 80 West Plaza One 4th floor
Saddle Brook, NJ 07663

De' Longhi Canada
1040 Ronsa Court
L4W 3Y4 Canada

www.delonghi.com



5751009000/01.03

Free Manuals Download Website

<http://myh66.com>

<http://usermanuals.us>

<http://www.somanuals.com>

<http://www.4manuals.cc>

<http://www.manual-lib.com>

<http://www.404manual.com>

<http://www.luxmanual.com>

<http://aubethermostatmanual.com>

Golf course search by state

<http://golfingnear.com>

Email search by domain

<http://emailbydomain.com>

Auto manuals search

<http://auto.somanuals.com>

TV manuals search

<http://tv.somanuals.com>