



ELECTRIC SKILLET

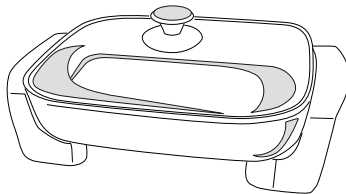
IMPORTANT INSTRUCTIONS
SAVE THESE INSTRUCTIONS

POÊLE ÉLECTRIQUE

MODE D'EMPLOI IMPORTANT
CONSERVER CES INSTRUCTIONS

SARTÉN ELÉCTRICO

INSTRUCCIONES PARA EL USO
REPASE Y GUARDE ESTAS INSTRUCCIONES
LEA ESTE INSTRUCTIVO ANTES DE USAR EL APARATO



Model/Modèle/Modelo
BG45

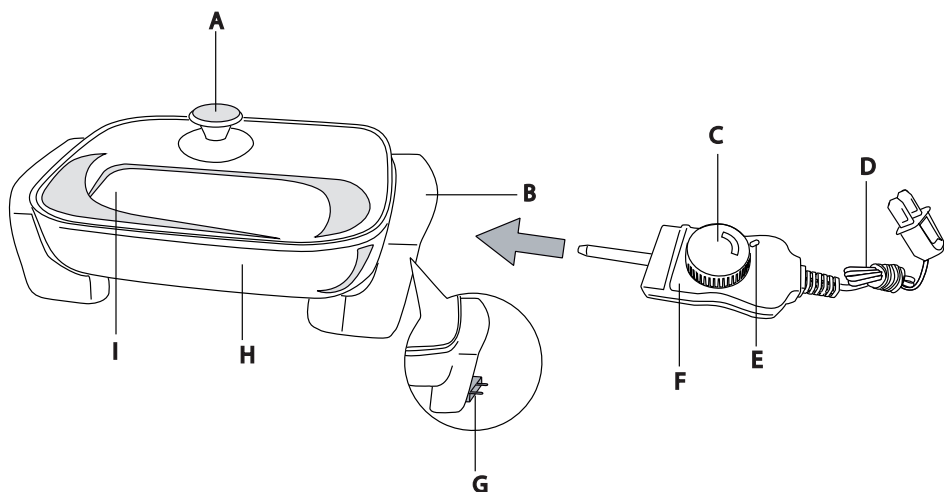
Register this product on-line and receive a free trial issue of Cook's Illustrated. Visit www.delonghiregistration.com. Visit www.delonghi.com for a list of service centers near you. (U.S. Only)

Enregistrez ce produit en ligne et recevez un numéro gratuit de Cook's Illustrated. Visitez www.delonghiregistration.com. Visitez www.delonghi.com pour y voir une liste des centres de réparation proches de chez vous. (É.-U. uniquement)

Registre este producto en línea y reciba un ejemplar gratis de Cook's Illustrated. Visite www.delonghiregistration.com. Visite www.delonghi.com para ver la lista de centros de servicios cercanos a usted. (Solamente en los Estados Unidos)

ELECTRONIC CHARACTERISTICS/ CARACTÉRISTIQUES ÉLECTRONIQUES
CARACTERISTICAS ELECTRICAS

120 V~ 60 HZ 1 500 W



EN

DESCRIPTION

- A Lid knob with steam vent
- B Handle
- C Thermostat
- D Plug
- E Indicator light
- F Connector
- G Plug housing
- H Pan
- I Tempered glass lid

FR

DESCRIPTION DE L'APPAREIL

- A Poignée du couvercle avec évent à vapeur
- B Poignée
- C Thermostat
- D Fiche
- E Lampe témoin
- F Connecteur
- G Boîtier de la fiche
- H Plat
- I Couvercle en verre trempé

ES

DESCRIPCIÓN DEL APARATO

- A Mango de tapa con escape de vapor
- B Agarradera
- C Termostato
- D Clavija
- E Lámpara indicadora
- F Conector
- G Caja de clavijas
- H Sartén
- I Tapa de vidrio templado

Free Manuals Download Website

<http://myh66.com>

<http://usermanuals.us>

<http://www.somanuals.com>

<http://www.4manuals.cc>

<http://www.manual-lib.com>

<http://www.404manual.com>

<http://www.luxmanual.com>

<http://aubethermostatmanual.com>

Golf course search by state

<http://golfingnear.com>

Email search by domain

<http://emailbydomain.com>

Auto manuals search

<http://auto.somanuals.com>

TV manuals search

<http://tv.somanuals.com>