

ULTRACOOOL

Portable Evaporative Cooler



CP18



CP20

Read And Save These Instructions

NOTICE: This Product May Temporarily Produce An Odd Odor When First Turned On. This Is NORMAL And Will Dissipate After A Few Hours.

If you have any problems with this product, please call 1-800-643-8341 BEFORE returning it to your retailer.

Evaporative Cooling

Evaporative cooling is an economical way to cool. Air is cooled while being drawn across wet evaporative media. The movement of this fresh cooled air over the skin is what makes it feel cool. It is important when using an evaporative cooler in an enclosed space to have adequate exhaust by opening windows, doors, etc. Without an outlet to exhaust the air, humidity will build up in the enclosed space and the unit will not cool adequately. It is preferable to have an opening behind the unit to bring in fresh air and another opening across the room to exhaust and help move the air.

Safety Rules

1. Unit must be in the Off Position and Unplugged from power receptacle when performing any maintenance.
2. To reduce the risk of electric shock, plug unit into a properly grounded 120 Volt A.C., 60 Hz receptacle.
3. To reduce the risk of electric shock, install only on a circuit protected with a Ground Fault Circuit Interrupter (GFCI).
4. This appliance is not intended for use by persons (including children) with reduced physical, sensory or mental capabilities, or lack of experience and knowledge, unless they have been given supervision or instruction concerning use of the appliance by a person responsible for their safety. Children should be supervised to ensure that they do not play with the appliance.

⚠ WARNING: To reduce the risk of fire or electric shock, do not use this fan with any “solid-state fan speed control device.”

Cooler Installation

Install Casters

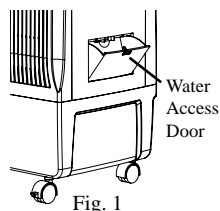
NOTE: Casters are located inside unit. These must be removed before starting unit. See the instructions below for removing the back media frame.

This unit comes equipped with 4 stem casters; 2 locking and 2 non-locking. Before operation turn the unit on its side and press the stem casters into the corner holes. Install the locking caster on one side of the unit and the non-locking casters on the opposite side.

Operation

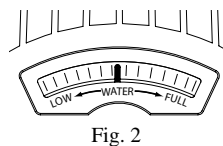
Fill With Water

Open the water access door by pressing firmly at the top of the door to unlatch it (see fig. 1). Fill with a pitcher or water hose. Do Not Overfill. Close the access door, pressing firmly at the top of the door until it latches close.



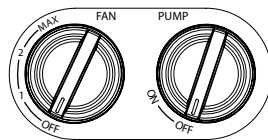
Water Level Indicator

On the front of the unit there is a window to view the level of water in the unit (see fig. 2). The red pointer of the indicator will be in the full position with water near the top of the reservoir. As the water level is decreased in the unit, the indicator will fall in the window until it reaches the Low indicator. Fill unit with water when low.



Fan Operation

This unit has two separate switches, One for the fan and one for the pump. See figure 3. The fan switch has four positions: Off, 1, 2 and Max. Turn the fan knob to position "1" to start the unit in low speed, "2" for middle speed, and "Max" for High speed. Turn knob to "Off" to turn off the fan.



Pump / Cooler Operation

To operate this unit as an evaporative cooler, the unit must be filled with water and the pump powered on. Turn the pump knob to "ON" to activate pump. To operate the unit as a fan only, turn the pump knob to "OFF".

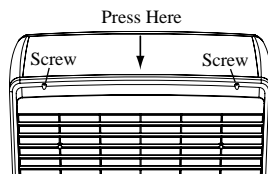
Note: Make sure to turn off both the fan and pump when not in use.

Maintenance

⚠ WARNING: Before doing any maintenance be sure unit is unplugged.

Remove Media Frame

To remove the media frame, first remove the two screws located at the top of the frame. Press down at the top center of the unit, near the media frame, until it unsnaps from the media frame. See Fig. 4.

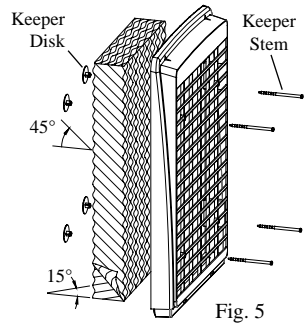


Drain Unit

To drain the unit, remove the media frame and remove the rubber drain stopper from inside the bottom of the unit by pulling it out of the drain hole. The unit should be drained periodically to keep the water fresh. We recommend draining the unit once a week. Drain the water from the unit when it will not be used for an extended period.

Clean / Replace Evaporative Media

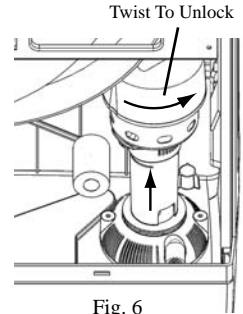
The evaporative media should be cleaned twice a season or when needed. To clean the media, rinse with clean water. Light scrubbing might be necessary. Be careful not to damage media. After about 2 years, or when it becomes clogged, the media will need to be replaced. To remove the media you will need to remove the plastic disk from the stem. Push the keeper stem through the keeper disk until you can grab the disk to remove it. Refer to fig. 5.



When replacing the evaporative media, install it so that the steeper flute angle of the media is sloping down towards the media frame (see fig. 4). Push the keeper stems through the media from the back of the media frame and press the keeper disks onto the stems to secure the media in place.

Clean / Replace Pump

On occasion you may need to clean or replace the pump. To remove the pump you will need to remove it from its base. Unlock the pump from the base by twisting the pump counterclockwise. Lift the pump up out away from the base. See figure 6. Make sure there is no debris in the pump or hose. Clean the base to make sure the openings are not blocked. To remove the pump completely from the unit, disconnect the cord from the in-line connector. Replace pump in opposite order. Press the pump into the base and rotate it clockwise to lock it in place. Ensure pump base is securely attached to cooler.



Limited Warranty

This warranty is extended to the original purchaser of an evaporative cooler installed and used under normal conditions. It does not cover damages incurred through accident, neglect, or abuse by the owner. We do not authorize any person or representative to assume for us any other or different liability in connection with this product.

Terms And Conditions Of The Warranty

For One Year from date of purchase, we will replace any original component provided by Champion Cooler which fails due to any defect in material or factory workmanship only.

Exclusions From The Warranty

We are not responsible for replacement of evaporative media. These are disposable components and should be replaced periodically. We are not responsible for any incidental or consequential damage resulting from any malfunction.

We are not responsible for any damage received from the use of water softeners, chemicals, de-scale material or plastic wrap.

We are not responsible for the cost of service calls to diagnose the cause of trouble, or labor charge to repair and/or replace parts.

How To Obtain Service Under This Warranty

Contact the Dealer where you purchased the evaporative cooler. If for any reason you are not satisfied with the response from the dealer, contact the Customer Service Department: Champion Cooler, 5800 Murray Street, Little Rock, Arkansas 72209. 1-800-643-8341. info@championcooler.com

This limited warranty applies to the original purchaser only.

Register your product online at www.championcooler.com/eac/onlineregistration-eac.htm

Trouble Shooting

Problem:

Cooler does not pump water

Cause/Remedy:

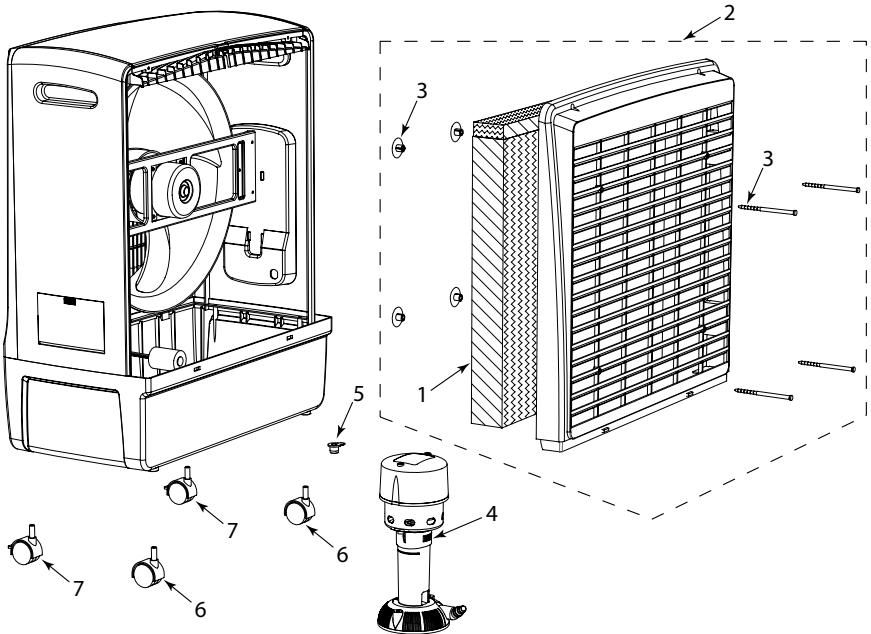
- Pump is not activated. Switch pump knob to “ON”.
- Water level is low. Fill with water and make sure Pump is activated.
- Pump may be defective. Replace pump.

Fan does not operate

- Check that unit is plugged into a 120V power receptacle.
- Check the fuse or breaker.
- If connected to a GFCI outlet, check if it is tripped.

Replacement Parts

No.	Description	CP18	CP20
1	Evaporative Media.....	110132-4	110132-4
2	Evaporative Media Frame Assembly.....	110875-1	110875-2
3	Set Of (4) Keepers.....	110871	110871
4	Pump.....	110440-1	110440-1
5	Drain Plug.....	110698-1	110698-1
6	Swivel Casters - Non-Locking.....	110822-6	110822-6
7	Swivel Casters - Locking.....	110822-7	110822-7



ULTRACOOOL

Enfriador Evaporativo Portátil



CP18



CP20

Lea y Conserve Estas Instrucciones

AVISO: Este Producto Puede Producir Temporalmente Un Olor Extraño Al Principio. Esto Es NORMAL y Se Disipará Después De Unas Horas De Uso.

Si usted tiene algún problema con este producto, por favor llame al 1-800-643-8341 ANTES de devolverlo a la minorista.

Enfriamiento Por Evaporación

El enfriamiento por evaporación es una manera económica de enfriarse. El aire se enfría mientras se traza a través de un filtro mojado. El movimiento de este aire enfriado fresco sobre el piel es qué hace la sensación fresca. Es importante al usar un enfriador evaporativo en un espacio encerrado agotar adecuadamente el aire por medio de las ventanas, las puertas, etc. Sin una salida para agotar el aire, la humedad se acumulará en el espacio encerrado y la unidad no se enfriará adecuadamente. Es preferible tener una abertura detrás de la unidad a traer adentro el aire fresco y otra abertura a través del cuarto para agotar y ayudar a mover el aire.

Reglas De Seguridad

1. La unidad debe ser Apagada y Desconectada de la electricidad cuando haga cualquier mantenimiento.
2. Para reducir el riesgo de descarga eléctrica, conecte únicamente a un receptáculo debidamente conectado a tierra de 120 voltios y 60 ciclos.
3. Para reducir el riesgo de descarga eléctrica, instale únicamente en un circuito protegido por un interruptor de circuito por falla de conexión a tierra (GFCI).
4. Este aparato no está destinado para el uso de personas (niños incluyendo) con capacidades físicas, sensoriales o mentales reducidas, o la carencia de experiencia y de conocimiento, a menos que hayan sido supervisados o dados instrucción referente al uso del aparato por una persona responsable de su seguridad. Los niños deben ser supervisados para asegurarse de que no juegan con el aparato.

⚠️ ADVERTENCIA: Para reducir el riesgo de incendio o toques eléctricos, no use este ventilador con ningún “dispositivo de estado sólido para controlar la velocidad del ventilador.”

Champion Cooler
5800 Murray St.
Little Rock, AR 72209
www.championcooler.com

Instalación

Instalar Las Ruedas

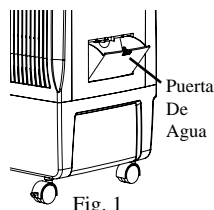
NOTA: Las ruedas son situadas dentro de la unidad. Quite las ruedas antes de funcionar la unidad. Refiere a las instrucciones abajo para quitar el montaje de armazón del filtro.

Este unidad viene equipado con 4 ruedas giratorias; 2 con freno y 2 sin freno. Antes de funcionar, pone la unidad por su lado y presiona los vástagos de las ruedas dentro de los agujeros de esquina. Instale las ruedas con freno a un lado y las sin freno por el otro lado.

Funcionamiento

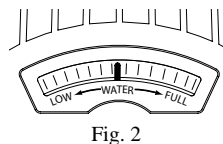
Llenar Con Agua

Abre la puerta de agua presionando en la tapa de la puerta para abrirla (vea fig. 1). Llene con agua usando una jarra o una manguera de jardín. No Sobrellene. Cierra la puerta presionando firmemente en la tapa de la puerta hasta que trabaje.



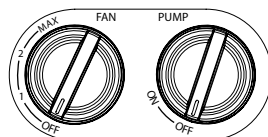
Indicador De Nivel De Agua

En el frente de la unidad hay una ventana de acceso para ver el nivel de agua en la unidad (véase la figura 2). El indicador rojo estará en la posición "Full" cuando está lleno de agua. Cuando el nivel de agua se disminuye en la unidad, el indicador caerá hasta que llega a la posición "Low". Cuando el indicador está en la posición "Low", necesita llenar la unidad con agua.



Funcionamiento Del Ventilador

Esta unidad tiene dos interruptores separados, uno para el ventilador y uno para la bomba. Véase la figura 3. El interruptor del ventilador tiene cuatro posiciones: "Off", "1", "2" y "Max". De vuelta a la perilla del ventilador a la posición "1" para comenzar la unidad en la velocidad baja, "2" para la velocidad media, y "Max" para la velocidad máxima. Dé vuelta a la perilla a la posición "OFF" para apagar el ventilador.



Funcionamiento Del Enfriador / Bomba

Para funcionar esta unidad como enfriador evaporativo necesita llenar la unidad con agua y arrancar la bomba. Dé vuelta a la perilla de la bomba a la posición "ON" para activar la bomba. Para funcionar la unidad como ventilador solamente, dé vuelta a la perilla de la bomba a la posición "OFF".

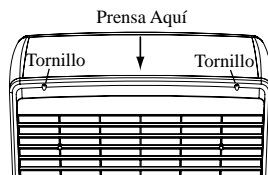
NOTA: Asegúrese que el ventilador y la bomba están apagados cuando la unidad no está en usa.

Conservación

⚠ ADVERTENCIA: Siempre desconecte el enfriador antes de procurar cualquier tipo de servicio.

Quitar El Montaje De Armazón Del Filtro

Para quitar el montaje de armazón del filtro, quite primero los dos tornillos situados encima del montaje. Presna al centro de la tapa cerca del montaje del filtro hasta que desenganche del montaje. Véase la figura 4.



Drenar La Unidad

Para drenar la unidad, quite el montaje de armazón del filtro y quite el tapón de goma del desagüe situado en la base de la unidad. Necesita drenar la unidad periódicamente para mantener el agua dulce. Recomendamos el drenar de la unidad una vez por semana. Drene el agua de la unidad cuando no será utilizada por un período extendido.

Limpia / Cambiar El Filtro

Debe limpiar el filtro dos veces al temporada o cuando sea necesario. Para limpiar el filtro, aclare con el agua potable. Puede ser necesario fregar ligeramente el filtro. Tenga cuidado de no dañar el filtro. Después de 2 años o cuando el filtro se atasca, necesitará reemplazarlo. Para quitar el filtro, presione el extremo del vástago del sujetador para empujarlo a través del disco del sujetador (vea fig. 4). Este disco plástico necesitará ser quitado para quitar el filtro.

Cuando reemplace el filtro, instélelo de modo que el ángulo más escarpado del filtro esté inclinándose abajo hacia la parte posterior del armazón del filtro (véase la figura 4). Empuje los vástagos del sujetador a través del filtro de la parte posterior del armazón. Presione los discos del sujetador sobre los vástagos para asegurar el filtro en el lugar.

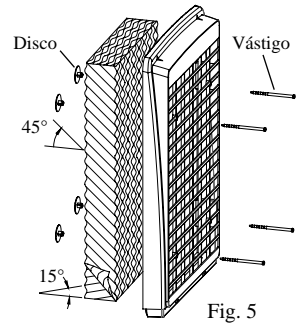


Fig. 5

Limpia / Cambiar La Bomba

De vez en cuando necesitará limpiar o reemplazar la bomba. Para quitar la bomba necesita quitarla de la base de la bomba. Desbloquear la bomba torciéndola en sentido anti-horario. Levante la bomba hacia arriba para quitarla de la base. Véase la figura 6. Asegúrese que no hay ningunos escombros en la bomba o el tubo de agua. Limpie la base para asegurarse de que las aberturas no están bloqueadas. Para quitar la bomba totalmente de la unidad, desconecte la cuerda del conector en línea. Reemplace la bomba en orden opuesta. Presione la bomba en la base y tuérzala en sentido horario para bloquearla. Asegúrese que la base de la bomba esté atada con seguridad a la unidad.

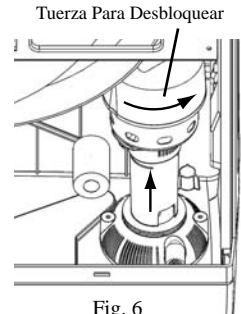


Fig. 6

Garantía Limitada

La presente garantía se extiende al comprador original de un enfriador evaporativo instalado y utilizado bajo condiciones normales. No cubre daños ocurridos por accidente, descuido o abuso por parte del propietario. No autorizamos que ninguna otra persona o representante asuma por nosotros cualquier otra o diferente responsabilidad en relación con este producto.

Términos y Condiciones De La Garantía

Durante Un Año a partir de la fecha de compra, reemplazaremos cualquier componente original proporcionado por Champion Cooler que falle debido a cualquier defecto de material o mano de obra en la fábrica solamente.

Exclusiones De La Garantía

No somos responsables por reemplazar los filtros del enfriador. Estos son componentes desechables y deben cambiarse periódicamente. No somos responsables por daños que resulten a consecuencia de alguna falla de funcionamiento.

No somos responsable por cualquier daño producido por el uso de suavizadores de agua, productos químicos, materiales desincrustantes o envolturas de plástico.

No somos responsables por el costo del servicio para diagnosticar la causa del problema ni por la mano de obra necesaria para reparar y/o reemplazar piezas.

Como Obtener Servicio Bajo Esta Garantía

Póngase en contacto con el Concesionario que le vendió el enfriador. Si por alguna razón usted no queda satisfecho con la respuesta por parte del Concesionario, comuníquese con el departamento de servicio al cliente: Champion Cooler, 5800 Murray Street, Little Rock, Arkansas 72209. 1-800-643-8341. info@championcooler.com.

Esta garantía limitada se aplica al comprador original solamente.

Registre su producto en línea a: www.championcooler.com/eac/onlineregistration-eac.htm

La Localización De Averías

Problema:

No Bombea El Agua

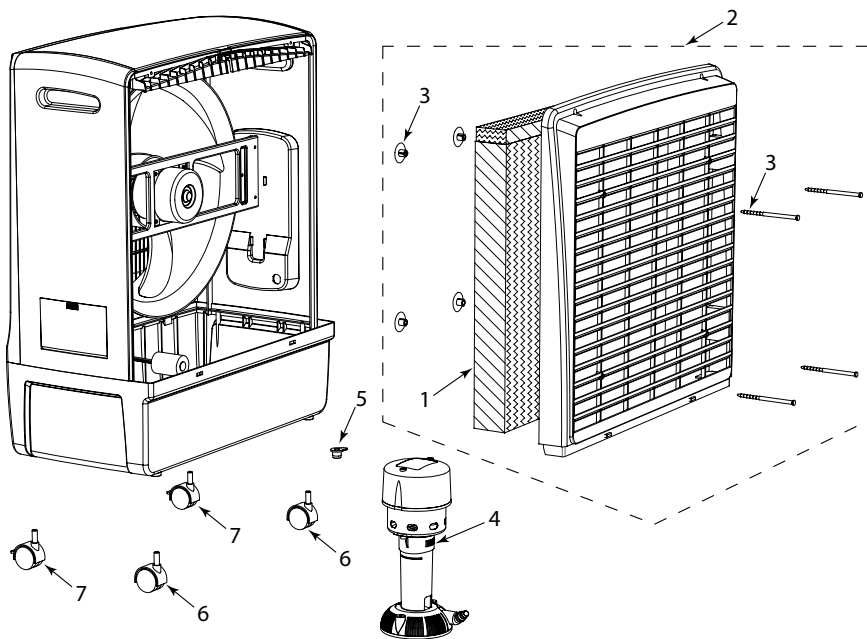
No Funcionara La Ventilador

Causa/Remedio:

- La bomba no está activada. Presiona el botón de bomba para activarla.
- El nivel de agua es bajo. Llene con agua y asegúrese de que la bomba está activada.
- La Bomba puede ser defectuosa. Reemplace la bomba.
- Compruebe que la unidad está enchufada en un receptáculo de 120 voltios.
- Compruebe el fusible o el cortacircuito.
- Si está conectado con un enchufe de GFCI, compruebe si se desconectó.

Piezas De Repuesto

n.º	Descripción	CP18	CP20
1	Filtro	110132-4	110132-4
2	Montaje De Armazón Del Filtro.....	110875-1	110875-2
3	Equipo De (4) Sujetadores.....	110871	110871
4	Bomba	110440-1	110440-1
5	Tapón De Goma.....	110698-1	110698-1
6	Rueda Giratoria - Sin Frena.....	110822-6	110822-6
7	Rueda Giratoria - Con Frena	110822-7	110822-7



Free Manuals Download Website

<http://myh66.com>

<http://usermanuals.us>

<http://www.somanuals.com>

<http://www.4manuals.cc>

<http://www.manual-lib.com>

<http://www.404manual.com>

<http://www.luxmanual.com>

<http://aubethermostatmanual.com>

Golf course search by state

<http://golfingnear.com>

Email search by domain

<http://emailbydomain.com>

Auto manuals search

<http://auto.somanuals.com>

TV manuals search

<http://tv.somanuals.com>