

# ULTRACOOOL

## Portable Evaporative Cooler

**Model  
CP70**



### Read And Save These Instructions

**NOTICE: This Product May Temporarily Produce An Odd Odor When First Turned On. This Is NORMAL And Will Dissipate After A Few Hours.**

**If you have any problems with this product, please call 1-800-643-8341 BEFORE returning it to your retailer.**

### Evaporative Cooling

Evaporative cooling is an economical way to cool. Air is cooled while being drawn across wet evaporative media. The movement of this fresh cooled air over the skin is what makes it feel cool. It is important when using an evaporative cooler in an enclosed space to have adequate exhaust by opening windows, doors, etc. Without an outlet to exhaust the air, humidity will build up in the enclosed space and the unit will not cool adequately. It is preferable to have an opening behind the unit to bring in fresh air and another opening across the room to exhaust and help move the air.

### Safety Rules

1. Unit must be in the Off Position and Unplugged from power receptacle when performing any maintenance.
2. To reduce the risk of electric shock, plug unit into a properly grounded 120 Volt A.C., 60 Hz receptacle.
3. To reduce the risk of electric shock, install only on a circuit protected with a Ground Fault Circuit Interrupter (GFCI).
4. This appliance is not intended for use by persons (including children) with reduced physical, sensory or mental capabilities, or lack of experience and knowledge, unless they have been given supervision or instruction concerning use of the appliance by a person responsible for their safety. Children should be supervised to ensure that they do not play with the appliance.

**⚠ WARNING: To reduce the risk of fire or electric shock, do not use this fan with any "solid-state fan speed control device."**

110489-5  
5/09

Champion Cooler  
5800 Murray St.  
Little Rock, AR 72209  
[www.championcooler.com](http://www.championcooler.com)

# Cooler Installation

## Install Pedestal and Casters

Unpack the unit and remove the media frame to access the pedestal and 4 casters. See the maintenance section for instructions on removing media frame.

**CAUTION: Do not damage hose connecting pump to media frame.** Cut the cable ties holding pedestal to frame of unit and remove pedestal. Remove the casters from the underside of the pedestal. To install the pedestal, turn the unit on it's side. Line up the bosses on the pedestal to the bosses on the base of the unit (see fig. 1). Use the four provided screws to attach the pedestal to the base of unit. Press the stem casters into each corner hole of pedestal, installing the 2 locking casters on the front and the 2 non-locking on the back side.

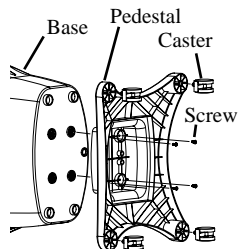


Fig. 1

## Operation

### Fill With Water

To fill this unit with water, open the water fill door and fill with a pitcher or water hose (see fig. 2). Do Not Overfill. **CAUTION: Take care when moving unit filled with water, spillage may occur. Unlock casters when moving. Do not tip unit.**

### Water Level Indicator

On the front of the unit there is an access window to view the level of the water (see fig. 2). When the unit is full of water, the level indicator will be at the top of the window and as the level of the water is decreased in the unit, the indicator will lower.

Refer to the control panel in figure 3 for the following instructions.

### Turning On Unit

Once the unit is plugged in, pressing the "Power" button will light up the backlight on the display and start the unit in Fan-High mode. The pump will not start until the "Pump" button is pressed. The display will remain backlit for 2 minutes after the last button on the control is pushed.

### Pump / Cooler Operation

To operate this unit as an evaporative cooler, the unit must be filled with water and the pump powered on. Press the "Pump" button to turn on the pump. The water drop indicator on the display will flash while the pump is on. To operate the unit as a fan only, press "Pump" to turn off the pump.

**Note:** The pump will not run if the water level falls below a certain level. When the water level drops below this level, an audible alarm will sound and the "Low Water" indicator on the display will flash on and off. The audible alarm will stop after 60 seconds or when the "Pump" button is pushed. The indicator will remain flashing until the unit is filled with water. You will need to restart the pump by pressing "Pump" after the unit is refilled with water.

### Fan Operation

Pressing the "Speed" button on the control will cycle the fan speed from High to Mid to Low. The speed setting will be highlighted in the display.

### Oscillate Mode

Pressing the "Oscillate" button will oscillate the vertical vanes back and forth, distributing the air side to side. The "Oscillate" indicator on the display will be displayed when on. Press the button again to turn off.

### Timer Mode

This unit is equipped with a timer. You may set the time interval for the unit to stay on. Pressing the "Timer" button will set the time interval in 1/2 hour increments up to 8 hours. The display will flash while setting the time and will display constantly once it is set. The display will count down the time remaining in 1/2 hour increments. When the time interval is reached, the unit will turn off.

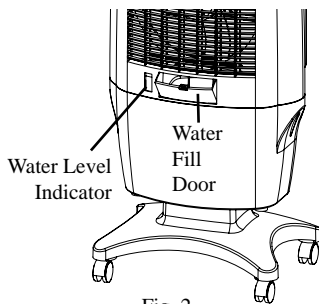


Fig. 2

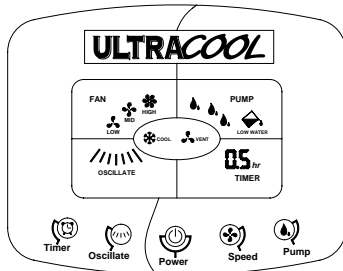


Fig. 3

# Maintenance

**⚠ WARNING:** Before doing any maintenance be sure unit is unplugged.

## Drain Unit

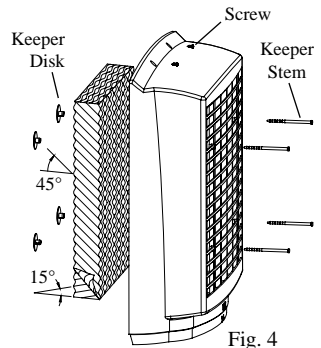
To drain the unit, remove the media frame and remove the rubber drain stopper from the bottom of the unit by pulling it out of the drain hole. The unit should be drained periodically to keep the water fresh. We recommend draining the unit once a week. Drain the water from the unit when it will not be used for an extended period.

**Note:** To remove the media frame, first remove the two screws located at the top of the frame (see fig. 4). Tilt the frame back while pressing on the bottom of the frame where it says “Push” until it snaps out, then lift out. The water distribution hose can be removed from the media frame to allow complete separation of media frame from unit. Do not operate unit with media frame removed.

## Clean/Replace Evaporative Media

The evaporative media should be cleaned twice a season or when needed. To clean the media, rinse with clean water. Light scrubbing might be necessary. Be careful not to damage media. After 2 years, or when it becomes clogged, the media will need to be replaced. To remove the media, first remove the keeper disks from the keeper stems (see fig. 4). Remove the keeper stems from the media and remove the media.

When replacing the evaporative media, install it so that the steeper flute angle of the media is sloping down towards the media frame (see fig. 4). Push the keeper stems through the media from the back of the media frame and press the keeper disks onto the stems to secure the media in place.



## Limited Warranty

This warranty is extended to the original purchaser of an evaporative cooler installed and used under normal conditions. It does not cover damages incurred through accident, neglect, or abuse by the owner. We do not authorize any person or representative to assume for us any other or different liability in connection with this product.

## Terms And Conditions Of The Warranty

For One Year from date of purchase, we will replace any original component provided by Champion Cooler which fails due to any defect in material or factory workmanship only.

## Exclusions From The Warranty

We are not responsible for replacement of evaporative media. These are disposable components and should be replaced periodically. We are not responsible for any incidental or consequential damage resulting from any malfunction.

We are not responsible for any damage received from the use of water softeners, chemicals, de-scale material or plastic wrap.

We are not responsible for the cost of service calls to diagnose the cause of trouble, or labor charge to repair and/or replace parts.

## How To Obtain Service Under This Warranty

Contact the Dealer where you purchased the evaporative cooler. If for any reason you are not satisfied with the response from the dealer, contact the Customer Service Department: Champion Cooler, 5800 Murray Street, Little Rock, Arkansas 72209. 1-800-643-8341. [info@championcooler.com](mailto:info@championcooler.com)

**This limited warranty applies to the original purchaser only.**

**Register your product online at [www.championcooler.com/eac/onlineregistration-eac.htm](http://www.championcooler.com/eac/onlineregistration-eac.htm)**

# Trouble Shooting

**Problem:**

Cooler does not pump water

**Cause/Remedy:**

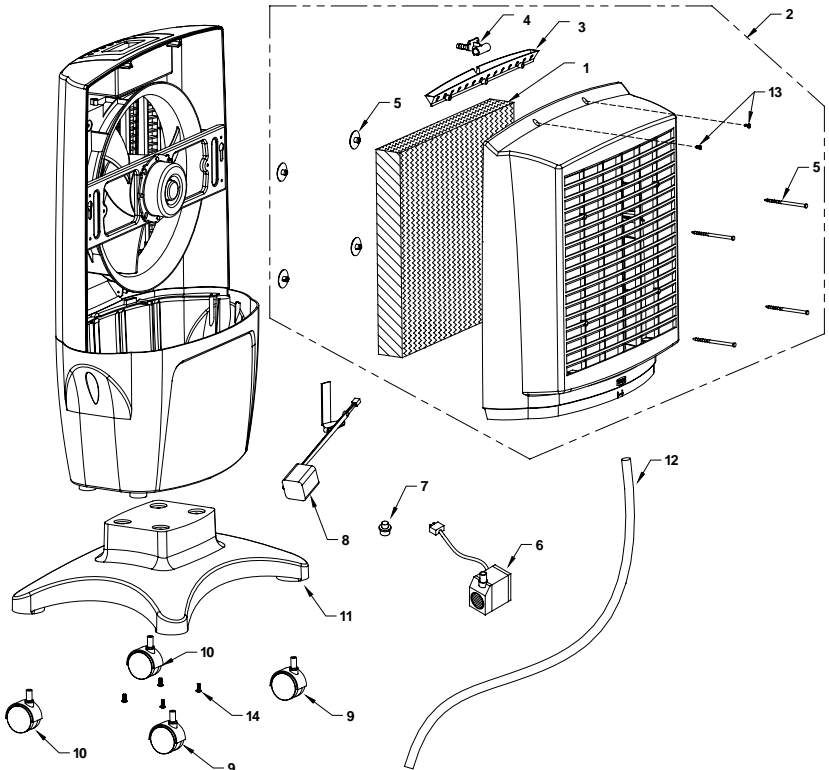
- Water level is low. Fill with water and make sure Pump is activated.
- Pump may be defective. Replace pump.

Fan does not operate

- Check that unit is plugged into a 120V power receptacle.
- Check the fuse or breaker.
- If connected to a GFCI outlet, check if it is tripped.

# Replacement Parts

No.	Description	CP70
1	Evaporative Media.....	110132-3
2	Evaporative Media Frame Assembly.....	110874-1
3	Water Tray.....	110874-3
4	Water Distributor Nozzle.....	110874-4
5	Keepers (Set of 4).....	110871
6	Pump.....	110439-1
7	Drain Plug.....	110698
8	Float Assembly.....	110873
9	Swivel Casters - Non-Locking.....	110822-6
10	Swivel Casters - Locking.....	110822-7
11	Pedestal.....	110874-2
12	Water Distributor Tubing.....	110734-1
13	M4 x 12mm Pan Head S.S. Screws (Qty 2).....	111130
14	M4 x 12mm Truss Head S.S. Screws (Qty 4).....	111131



# ULTRACOOOL

## Enfriador Evaporativo Portátil

**Modelo**  
**CP70**



### Lea y Conserve Estas Instrucciones

**AVISO: Este Producto Puede Producir Temporalmente Un Olor Extraño Al Principio. Esto Es NORMAL y Se Disipará Después De Unas Horas De Uso.**

**Si usted tiene algún problema con este producto, por favor llame al 1-800-643-8341 ANTES de devolverlo a la minorista.**

### Enfriamiento Por Evaporación

El enfriamiento por evaporación es una manera económica de enfriarse. El aire se enfría mientras se traza a través de medio evaporativo mojado. El movimiento de este aire enfriado fresco sobre el piel es qué hace la sensación fresca. Es importante al usar un enfriador evaporativo en un espacio encerrado agotar adecuadamente el aire por medio de las ventanas, las puertas, etc. Sin una salida para agotar el aire, la humedad se acumulará en el espacio encerrado y la unidad no se enfriará adecuadamente. Es preferible tener una abertura detrás de la unidad a traer adentro el aire fresco y otra abertura a través del cuarto para agotar y ayudar a mover el aire.

### Reglas De Seguridad

1. La unidad debe ser Apagada y Desconectada de la electricidad cuando haga cualquier mantenimiento.
2. Para reducir el riesgo de descarga eléctrica, conecte únicamente a un receptáculo debidamente conectado a tierra de 120 voltios y 60 ciclos.
3. Para reducir el riesgo de descarga eléctrica, instale únicamente en un circuito protegido por un interruptor de circuito por falla de conexión a tierra (GFCI).
4. Este aparato no está destinado para el uso de personas (niños incluyendo) con capacidades físicas, sensoriales o mentales reducidas, o la carencia de experiencia y de conocimiento, a menos que hayan sido supervisados o dados instrucción referente al uso del aparato por una persona responsable de su seguridad. Los niños deben ser supervisados para asegurarse de que no juegan con el aparato.

**⚠️ ADVERTENCIA: Para reducir el riesgo de incendio o toques eléctricos, no use este ventilador con ningún “dispositivo de estado sólido para controlar la velocidad del ventilador.”**

Champion Cooler  
5800 Murray St.  
Little Rock, AR 72209  
[www.championcooler.com](http://www.championcooler.com)

## Instalación

### Instalar El Pedestal y Las Ruedas

Desempaquete la unidad y quite la armazón del medio evaporativo para tener acceso al pedestal y a 4 ruedas. Véase la sección de conservación para instrucciones de quitar la armazón. **PRECAUCIÓN: No dañe el tubo de agua conectado a la armazón del medio.** Corte las abrazaderas plásticas que sostienen el pedestal al marco de la unidad y quite el pedestal. Quite las ruedas del base del pedestal. Para instalar el pedestal, ponga la unidad por su lado. Alinése a los resaltes moldeados en el pedestal a los resaltes moldeados en la base de la unidad (véase fig. 1). Utilice los cuatro tornillos proporcionados para fijar el pedestal a la base de la unidad. Presione los vástagos de las ruedas dentro de los agujeros de cada esquina del pedestal. Instale las ruedas con freno al frente y los sin freno en el lado trasero.

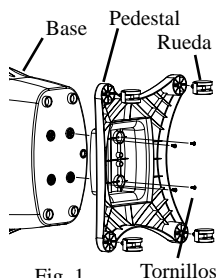


Fig. 1 Tornillos

## Funcionamiento

### Llenar Con Agua

Abra la puerta de agua (véase fig. 2) y llene con agua usando una jarra o una manguera de jardín. No Sobrellene. **PRECAUCIÓN: Mueva la unidad con cuidado en caso de que se derrame. No incline la unidad.**

### Indicador De Nivel De Agua

En el frente de la unidad hay una ventana de acceso para ver el nivel de agua (véase fig. 2). Cuando está llena de agua, el indicador de nivel de agua estará en la tapa de la ventana y cuando el nivel de agua se disminuye en la unidad, el indicador bajará.

Para las instrucciones siguientes refiera a la figura 3 del panel de control.

### Poner En Marcha La Unidad

Una vez que se enchufa la unidad, al presionar el botón "Power" iluminará de fondo la pantalla y pondrá en marcha la unidad en el modo de ventilador alto. La bomba no arrancará hasta que se presione el botón "Pump". La pantalla quedará iluminada por 2 minutos después del presionar una botón.

### Funcionamiento Del Enfriador / Bomba

Para funcionar esta unidad como enfriador evaporativo necesita llenar la unidad con agua y presionar el botón "Pump" para arrancar la bomba. El indicador de gotas de agua en la pantalla en la sección de la bomba parpadeará cuando la bomba está prendido. Para funcionar la unidad como ventilador solamente, presione "Pump" para apagar la bomba.

**Nota:** La bomba no funcionará si el nivel del agua está debajo de un cierto nivel. Cuando el nivel del agua cae debajo de este nivel, una alarma audible sonará y el indicador de agua bajo (Low Water) en la pantalla parpadeará intermitente. La alarma audible parará después de 60 segundos o cuando se empuja el botón "Pump". Después de llenar con agua, el indicador dejará de parpadear. Necesitará presionar el botón "Pump" para poner en marcha otra vez la bomba después de rellenar la unidad con agua.

### Funcionamiento Del Ventilador

Presionar el botón "Speed" en el panel de control cambiará la velocidad del ventilador entre alto (High), mediano (Mid) y bajo (Low). El ajuste de la velocidad será destacado en la pantalla.

### Modo De Oscilación

Presionar el botón "Oscillate" oscilará las paletas verticales hacia adelante y hacia atrás y destacará el indicador en la pantalla. Para apagar la oscilación presione el botón otra vez.

### Descontador De Tiempo

Esta unidad se equipa de un descontador de tiempo. Se puede fijar el intervalo de tiempo hasta que la unidad se apaga. Presionar el botón "Timer" fijará el intervalo de tiempo en incrementos de la media hora hasta 8 horas. Los números en la pantalla parpadeará mientras que fija el tiempo y será sólido cuando está fija. La pantalla demuestra cuántas horas está quedado en incrementos de la media hora. Cuando se alcanza el intervalo de tiempo, la unidad apagará.

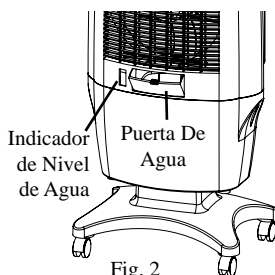


Fig. 2

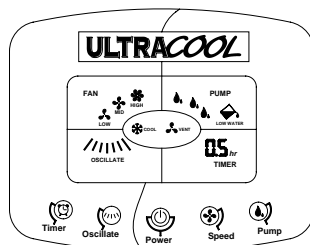


Fig. 3

# Conservación

**⚠ ADVERTENCIA:** Siempre desconecte el enfriador antes de procurar cualquier tipo de servicio.

## Drenar La Unidad

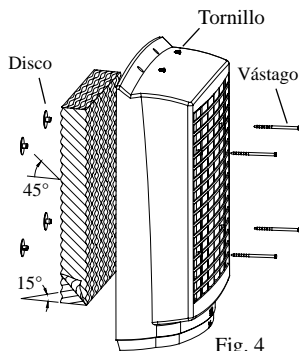
Para drenar la unidad, quite la armazón del medio evaporativo y quite el tapón de goma del desagüe situado en la parte inferior de la unidad. Necesita drenar la unidad periódicamente para mantener el agua dulce. Recomendamos el drenar de la unidad una vez por semana. Drene el agua de la unidad cuando no será utilizada por un período extendido.

**Nota:** Para quitar la armazón del medio evaporativo, necesitará quitar primero los dos tornillos situados en la tapa de la armazón del medio. Incline la armazón del medio detrás mientras que presiona la parte inferior de la armazón donde dice "Push" hasta que quite de la base de la unidad. Se puede quitar el tubo de agua de la armazón para separar completamente la armazón del medio de la unidad. No funcione la unidad con la armazón quitada.

## Limpiar/Cambiar El Medio Evaporativo

Debe limpiar el medio evaporativo dos veces al temporada o cuando sea necesario. Para limpiar el medio, aclare con el agua potable. Puede ser necesario fregar ligeramente el medio. Tenga cuidado de no dañar el medio. Después de 2 años o cuando el medio se atasca, necesitará reemplazarlo. Para quitar el medio, primero quite los discos del sujetador de los vástagos del sujetador (véase fig. 4). Quite los vástagos del sujetador del medio evaporativo y quite el medio.

Cuando reemplace el medio evaporativo, instálelo de modo que el ángulo más escarpado del medio esté inclinándose abajo hacia la parte posterior de la armazón del medio (véase fig. 4). Empuje los vástagos del sujetador a través del medio de la parte posterior de la armazón. Presione los discos del sujetador sobre los vástagos para asegurar el medio en el lugar.



## Garantía Limitada

La presente garantía se extiende al comprador original de un enfriador evaporativo instalado y utilizado bajo condiciones normales. No cubre daños ocurridos por accidente, descuido o abuso por parte del propietario. No autorizamos que ninguna otra persona o representante asuma por nosotros cualquier otra o diferente responsabilidad en relación con este producto.

## Términos y Condiciones De La Garantía

Durante Un Año a partir de la fecha de compra, reemplazaremos cualquier componente original proporcionado por Champion Cooler que falle debido a cualquier defecto de material o mano de obra en la fábrica solamente.

## Exclusiones De La Garantía

No somos responsables por reemplazar los medios evaporativos del enfriador. Estos son componentes desechables y deben cambiarse periódicamente. No somos responsables por daños que resulten a consecuencia de alguna falla de funcionamiento.

No somos responsable por cualquier daño producido por el uso de suavizadores de agua, productos químicos, materiales desincrustantes o envolturas de plástico.

No somos responsables por el costo del servicio para diagnosticar la causa del problema ni por la mano de obra necesaria para reparar y/o reemplazar piezas.

## Como Obtener Servicio Bajo Esta Garantía

Póngase en contacto con el Concesionario que le vendió el enfriador. Si por alguna razón usted no queda satisfecho con la respuesta por parte del Concesionario, comuníquese con el departamento de servicio al cliente: Champion Cooler, 5800 Murray Street, Little Rock, Arkansas 72209. 1-800-643-8341. info@championcooler.com.

**Esta garantía limitada se aplica al comprador original solamente.**

Registre su producto en línea a: [www.championcooler.com/eac/onlineregistration-eac.htm](http://www.championcooler.com/eac/onlineregistration-eac.htm)

## La Localización De Averías

### Problema:

No Bombea El Agua

### Causa/Remedio:

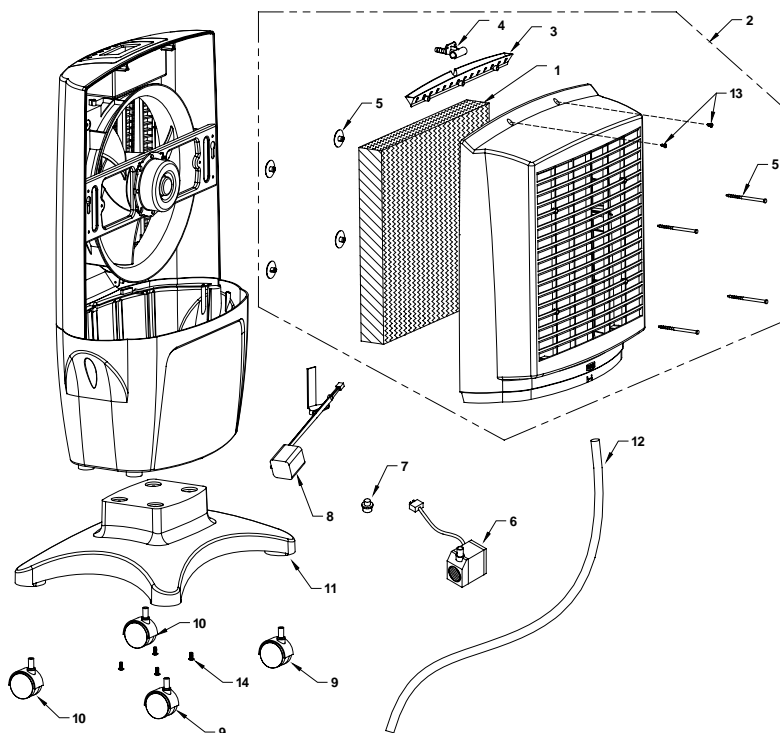
- El nivel de agua es bajo. Llene con agua y asegúrese de que la bomba está activada.
- La Bomba puede ser defectuosa. Reemplace la bomba.

No Funcionara La Ventilador

- Compruebe que la unidad está enchufada en un receptáculo de 120 voltios.
- Compruebe el fusible o el cortacircuito.
- Si está conectado con un enchufe de GFCl, compruebe si se desconectó.

## Piezas De Repuesto

<u>n.º</u>	<u>Descripción</u>	<u>CP70</u>
1	Medio Evaporativo .....	110132-3
2	Montaje De Armazón Del Medio Evaporativo.....	110874-1
3	Canal De Agua.....	110874-3
4	Boquilla De Distribuidor De Agua .....	110874-4
5	Equipo De (4) Sujetadores.....	110871
6	Bomba .....	110439-1
7	Tapón De Goma.....	110698
8	Flotador y Indicador De Agua .....	110873
9	Rueda Giratoria - Sin Frena.....	110822-6
10	Rueda Giratoria - Con Frena .....	110822-7
11	Pedestal.....	110874-2
12	Tubo De Agua.....	110734-1
13	M4 x 12 mm Tornillos De Cabeza Redondeada (Cantidad de 2).....	111130
14	M4 x 12 mm Tornillos De Cabeza Segmentada (Cantidad de 4).....	111131





## Free Manuals Download Website

<http://myh66.com>

<http://usermanuals.us>

<http://www.somanuals.com>

<http://www.4manuals.cc>

<http://www.manual-lib.com>

<http://www.404manual.com>

<http://www.luxmanual.com>

<http://aubethermostatmanual.com>

Golf course search by state

<http://golfingnear.com>

Email search by domain

<http://emailbydomain.com>

Auto manuals search

<http://auto.somanuals.com>

TV manuals search

<http://tv.somanuals.com>