

SERVICE DATA SHEET

Electric Ranges with ES 200/300/305 Electronic Oven Controls

NOTICE - This service data sheet is intended for use by persons having electrical and mechanical training and a level of knowledge of these subjects generally considered acceptable in the appliance repair trade. The manufacturer cannot be responsible, nor assume any liability for injury or damage of any kind arising from the use of this data sheet.

SAFE SERVICING PRACTICES

To avoid the possibility of personal injury and/or property damage, it is important that safe servicing practices be observed. The following are examples, but without limitation, of such practices.

1. Before servicing or moving an appliance remove power cord from electrical outlet, trip circuit breaker to OFF, or remove fuse.
2. Never interfere with the proper installation of any safety device.
3. **GROUNDING:** The standard color coding for safety ground wires is **GREEN** or **GREEN WITH YELLOW STRIPES**. Ground leads are not to be used as current carrying conductors. **It is extremely important that the service technician reestablish all safety grounds prior to completion of service. Failure to do so will create a potential safety hazard.**

4. Prior to returning the product to service, ensure that:
 - All electric connections are correct and secure.
 - All electrical leads are properly dressed and secured away from sharp edges, high-temperature components, and moving parts.
 - All uninsulated electrical terminals, connectors, heaters, etc. are adequately spaced away from all metal parts and panels.
 - All safety grounds (both internal and external) are correctly and securely reassembled.

Oven Calibration

Set the electronic oven control for normal baking at 350°F. Obtain an average oven temperature after a minimum of 5 cycles. Press **STOP/CLEAR** to end bake mode.

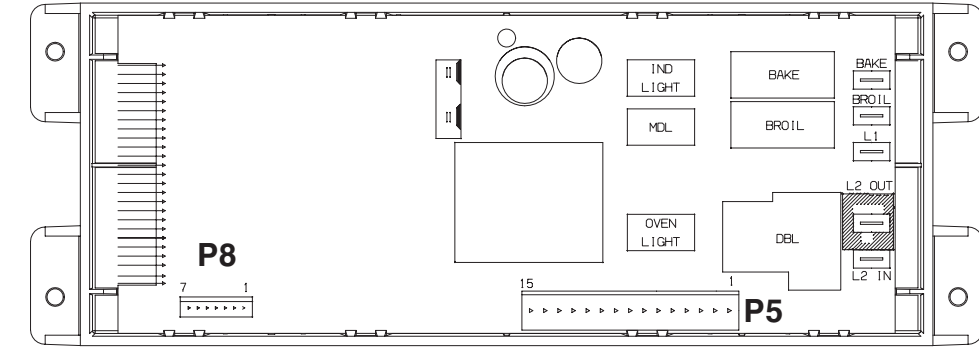
Temperature Adjustment

1. Set EOC to bake at 550°F.
2. Within 5 seconds of setting 550°F, press and hold the bake pad for approximately 15 seconds until a single beep is heard (longer may cause **F11** shorted keypad alarm).
3. Calibration offset should appear in the display.
4. Use the slew keys to adjust the oven temperature up or down 35°F in 5°F increments.
5. Once the desired (-35° to 35°) offset has been applied, press **STOP/CLEAR**.

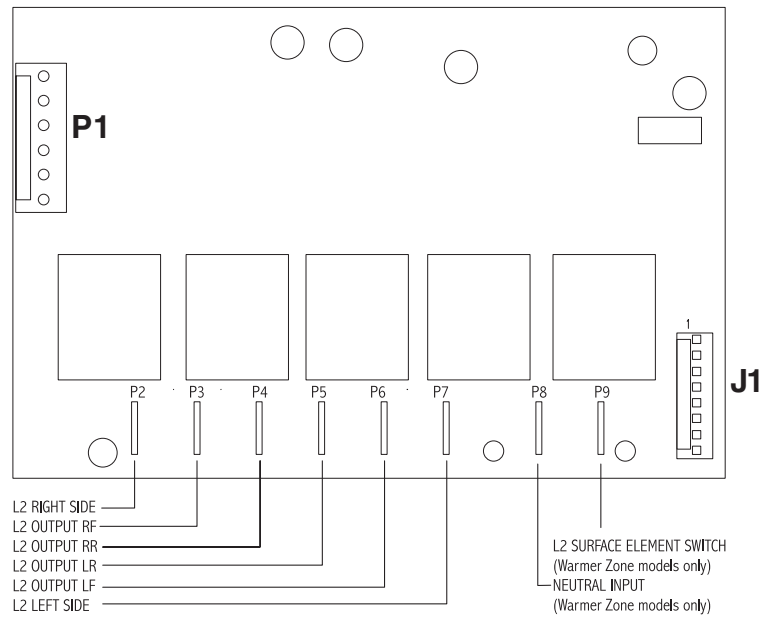
Note: Changing calibration affects normal Bake mode. The adjustments made will not change the Self-Cleaning cycle temperature.

RTD SCALE	
Temperature (°F)	Resistance (ohms)
32 ± 1.9	1000 ± 4.0
75 ± 2.5	1091 ± 5.3
250 ± 4.4	1453 ± 8.9
350 ± 5.4	1654 ± 10.8
450 ± 6.9	1852 ± 13.5
550 ± 8.2	2047 ± 15.8
650 ± 9.6	2237 ± 18.5
900 ± 13.6	2697 ± 24.4

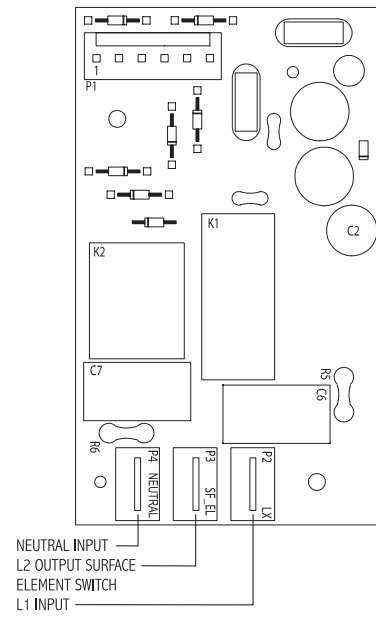
Electronic Oven Control (Rear View)



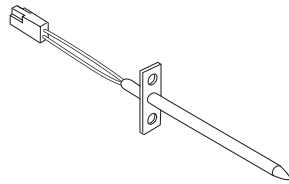
Cooktop Lockout PCB (some models)



Simmer Select PCB (some models)

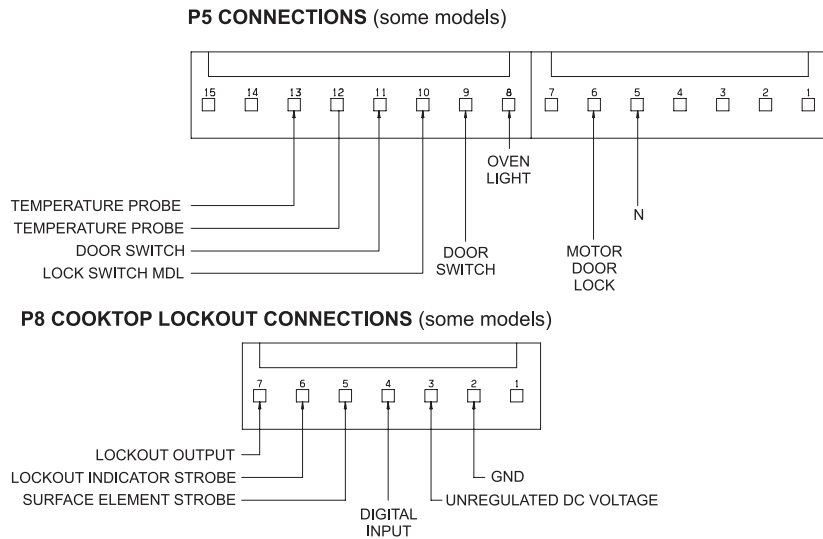


Resistance Temperature Detector



IMPORTANT
DO NOT REMOVE THIS BAG
OR DESTROY THE CONTENTS
 WIRING DIAGRAMS AND SERVICE
 INFORMATION ENCLOSED
REPLACE CONTENTS IN BAG

E.O.C. Control Connections



Electronic Oven Control Fault Code Descriptions

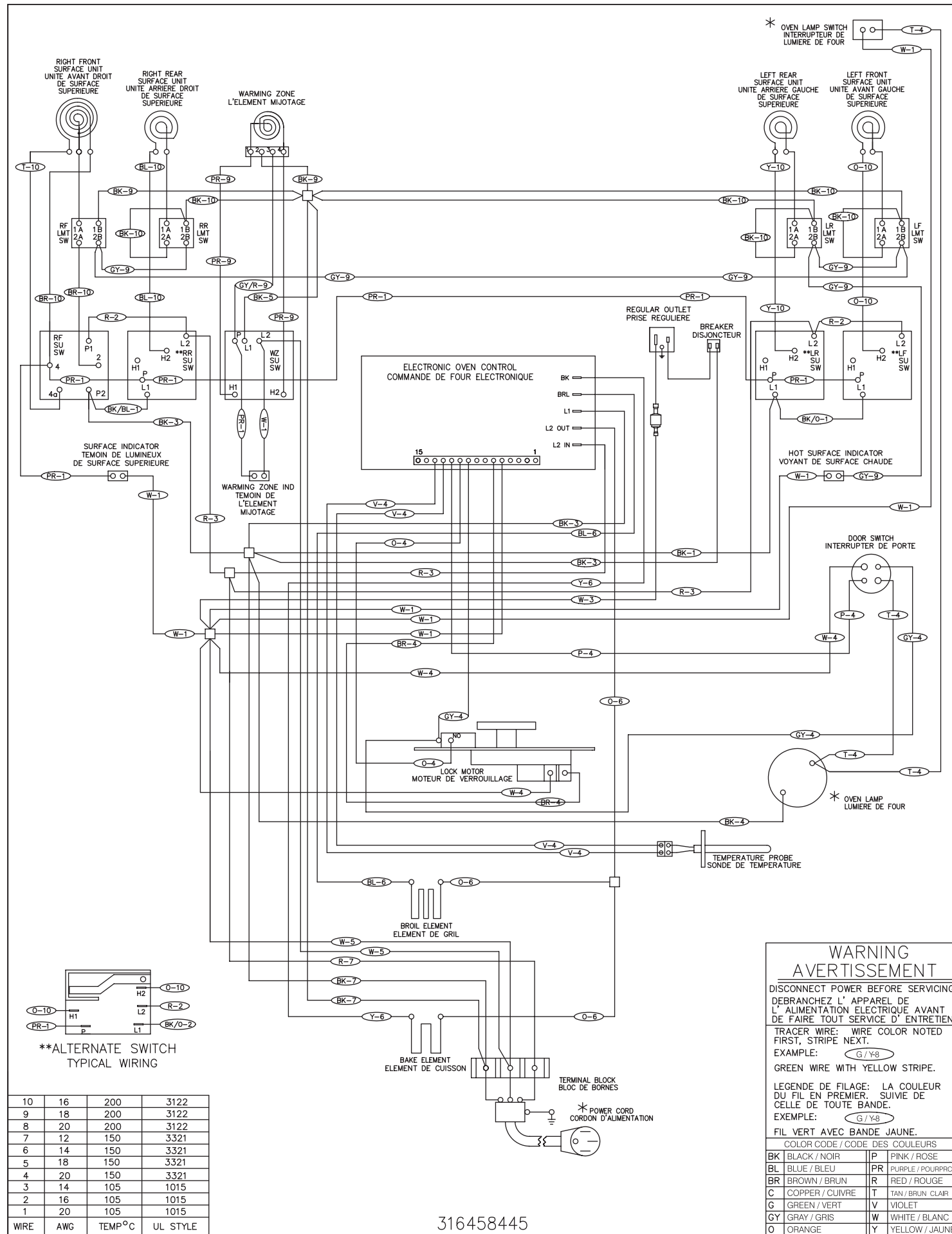
Fault Code	Likely Failure Condition/Cause	Suggested Corrective Action
F10	Runaway Temperature.	1. (F10 only) Check RTD Sensor Probe & replace if necessary. If oven is overheating, disconnect power. If oven continues to overheat when the power is reapplied, replace EOC. Severe overheating may require the entire oven to be replaced should damage be extensive. 2. (F11, 12 & 13) Disconnect power, wait 30 seconds and reapply power. 3. (F11, 12 & 13) If fault returns upon power-up, replace EOC.
F11	Shorted Keypad.	
F12	Bad Micro Identification.	
F13	Bad EEPROM Identification/Checksum error.	
F30	Open probe connection.	1. (F30 or F31) Check resistance at room temperature & compare to RTD Sensor resistance chart. If resistance does not match the RTD chart replace RTD Sensor Probe. Check Sensor wiring harness between EOC & Sensor Probe connector. 2. (F30 or F31) Check resistance at room temperature, if less than 500 ohms, replace RTD Sensor Probe. Check for shorted Sensor Probe harness between EOC & Probe connector.
F31	Shorted Probe connection.	
F40	Cooktop Lockout error (some models).	1. (F40) Check the wiring. 2. (F40) Replace the Cooktop Lockout Control Board. 3. (F40) Replace EOC.
F90	Maximum oven door unlock time exceeded.	1. (F90, 91, 92, 93 & 94) Check the wiring between EOC & Lock Motor Micro Switch. 2. (F90, 91, 92, 93 & 94) Replace the Motor Door Latch assembly if necessary. 3. (F90, 91, 92, 93 & 94) Check for binding of the Latch Cam, Lock Motor Rod & Lock Motor Cam. 4. (F90, 91, 92, 93 & 94) Check to see if Lock Motor Coil is open. If open, replace Lock Motor Assembly. 5. (F90, 91, 92, 93 & 94) Lock Motor continuously runs - if Micro Switch is open, replace Lock Motor Assembly. 6. (F92, 93 & 94) Check oven door Light Switch - if open, replace Switch. 7. If all situations above do not solve problem, replace EOC.
F91	Maximum oven door unlock attempts exceeded.	
F92	Maximum oven door open time exceeded.	
F93	Maximum oven door lock time exceeded.	
F94	Maximum oven door lock attempts exceeded.	

Circuit Analysis Matrix

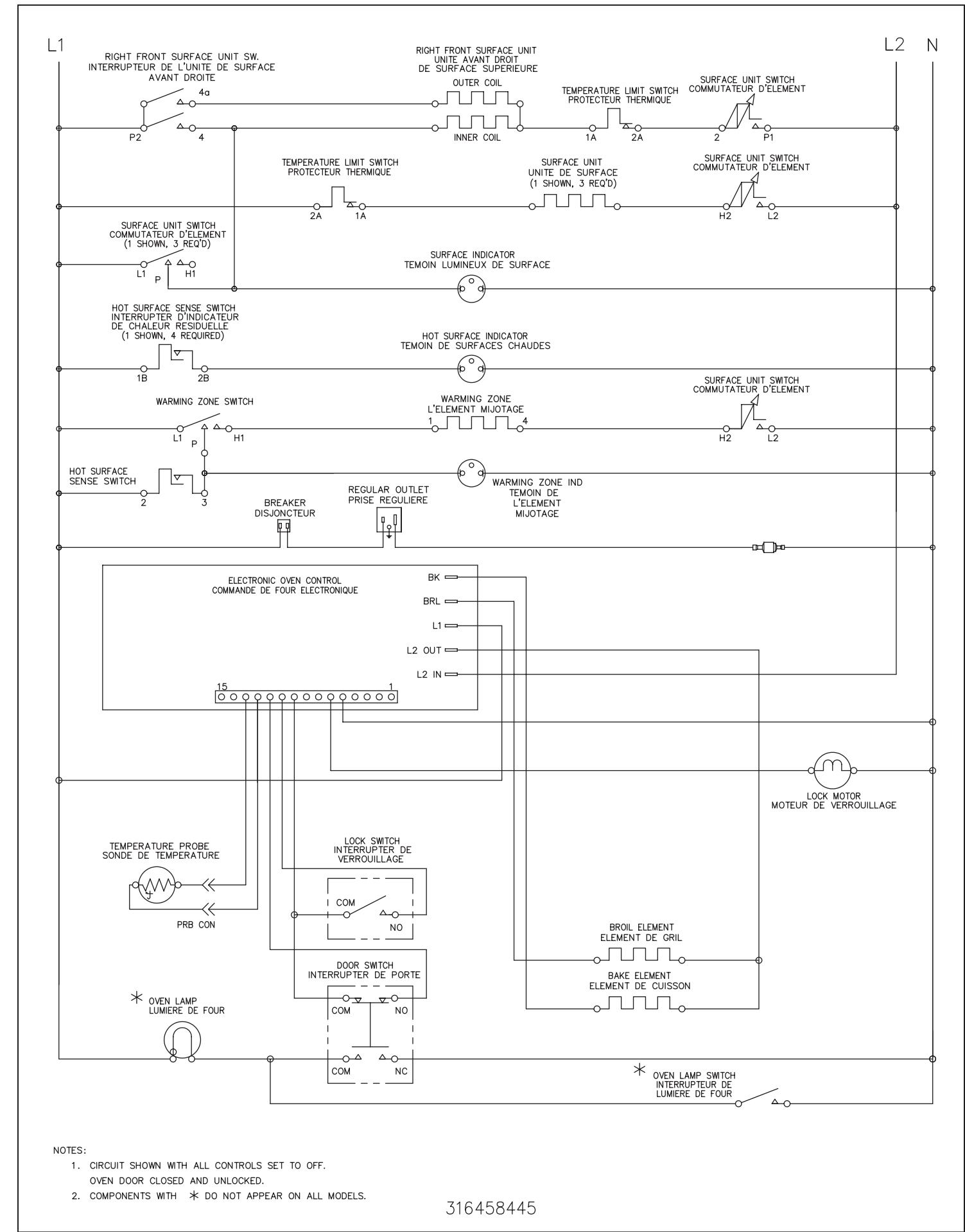
	EOC Relays					Door Switch COM-NO	Warmer Drawer Lock Switch (Motor Door Latch)	Cooktop Lockout
	L1 to Bake	L1 to Broil	L1 to Motor Door Latch	L1 to Conv/Speed Bake Fan	L1 to Conv/Speed Bake Indicator Light			
Bake/Time Bake	X	X*					X	
Conv/Speed Bake	X	X*		X	X		X	
Broil		X					X	
Clean	X							
Unlocked							X	
Locking			X				X	
Locked								
Unlocking			X				X	
Door Open								
Door Closed						X		
Cooktop Active								X

Note: X=Check listed circuits. *=Alternates with Bake element.

GENERAL TROUBLESHOOTING DIAGRAM



GENERAL TROUBLESHOOTING SCHEMATIC



FICHE DE RÉPARATION

Cuisinières électriques avec régulateur de four électronique ES 300/305

AVIS : Cette fiche de réparation a été conçue pour être utilisée par des personnes qui possèdent une formation mécanique et électrique ainsi qu'un niveau de connaissance sur ces sujets jugé généralement acceptable dans le domaine de la réparation. Le fabricant ne peut être tenu responsable des blessures ou des dommages en tous genres engendrés par l'utilisation de cette fiche.

PRATIQUES DE SERVICE SÉCURITAIRES

L'observation de pratiques de service sécuritaires est importante pour éviter les blessures et/ou les dommages matériels. Les pratiques suivantes sont présentées à titre d'exemple. Il se peut que d'autres pratiques de ce genre existent.

1. Avant de réparer ou de déplacer l'appareil, débranchez-le, mettez le disjoncteur du circuit à la position Arrêt ou enlevez le fusible.
2. N'interférez jamais avec l'installation d'un dispositif de sécurité.
3. **MISE À LA TERRE :** Le code de couleur standard pour les fils de mise à la terre de sécurité est **VERT** ou **VERT RAYÉ JAUNE**. Les conducteurs de mise à la terre ne doivent pas être utilisés comme des conducteurs normaux. **Il est d'une importance majeure que le technicien de service rétablisse tous les dispositifs de mise à la terre avant de terminer la réparation. Le non-respect de cette recommandation peut entraîner un risque d'accident.**

4. Avant de remettre l'appareil en service, assurez-vous que :
 - Toutes les connexions électriques sont correctes et sécuritaires.
 - Tous les conducteurs sont couverts et à l'abri de rebords coupants, de composants qui atteignent de hautes températures et de pièces mobiles.
 - Toutes les bornes électriques non isolées, tous les connecteurs, les éléments chauffants, etc. sont à l'écart de toute pièce et de tout panneau de métal.
 - Tous les fils de mise à la terre (internes et externes) sont assemblés de façon correcte et sécuritaire.

CALIBRATION DU FOUR

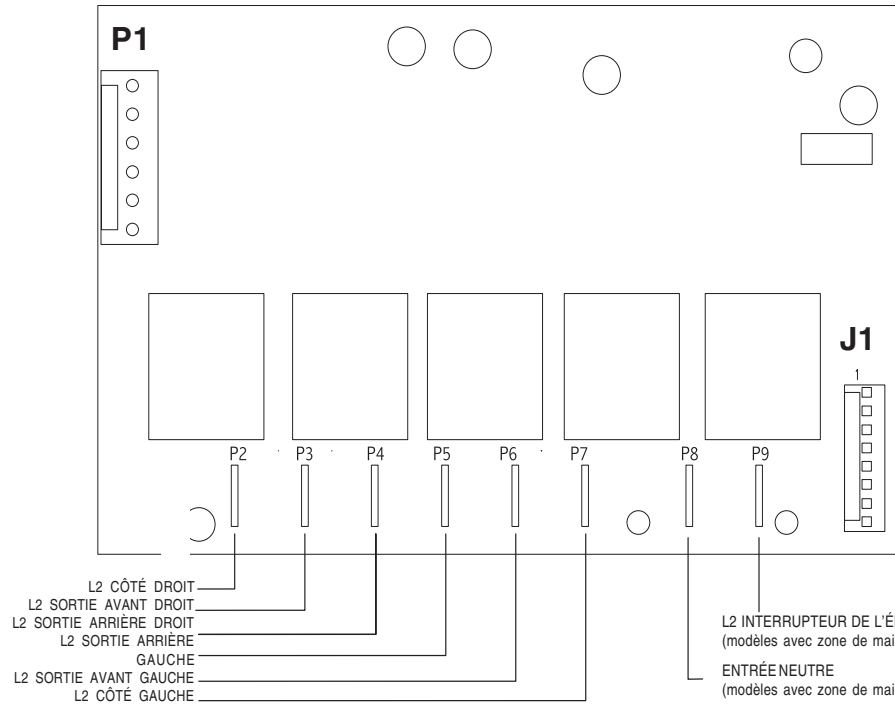
Réglez le régulateur électronique du four pour une cuisson normale à 350 °F (175 °C). Vous devez obtenir une température moyenne de four après cinq cycles. Appuyez sur **STOP/CLEAR** pour arrêter la cuisson.

AJUSTEMENT DE LA TEMPÉRATURE

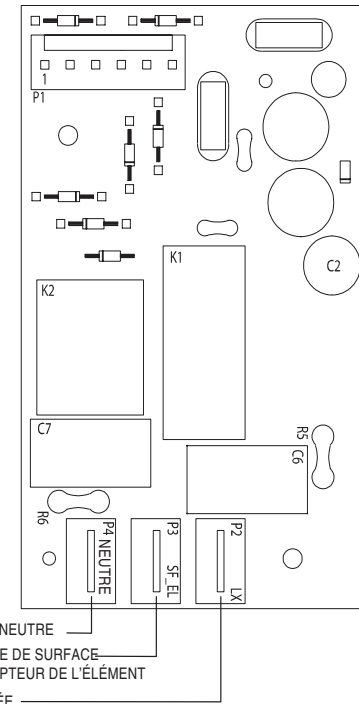
1. Réglez le régulateur pour une cuisson à 550 °F (285 °C).
2. Dans les cinq secondes suivant le réglage à 550 °F (285 °C), appuyez sur la touche de cuisson et maintenez-la enfoncée pendant 15 secondes jusqu'à ce que vous entendiez un bip (plus longtemps provoque l'alarme de court-circuit du clavier F11.)
3. L'écart de calibration devrait paraître à l'afficheur.
4. Utilisez les clés pivotantes pour augmenter ou diminuer la température du four de 35 °F (19 °C) par intervalles de 5 °F (3 °C).
5. Une fois que l'écart désiré est réglé (-35° à 35°), appuyez sur **STOP/CLEAR**.

Remarque : La modification de la calibration affecte le mode de cuisson normal. Les ajustements n'affectent pas la température du cycle d'autonettoyage.

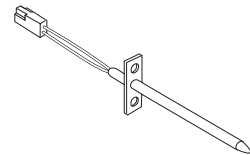
CARTE DE CIRCUIT IMPRIMÉ DU VERROUILLAGE DE LA TABLE DE CUISSON (certains modèles)



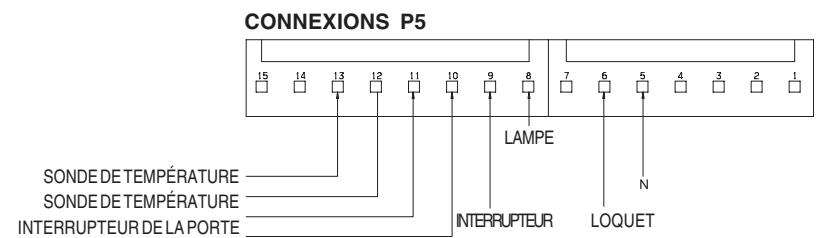
CARTE DE CIRCUIT IMPRIMÉ DU MIJOTAGE (certains modèles)



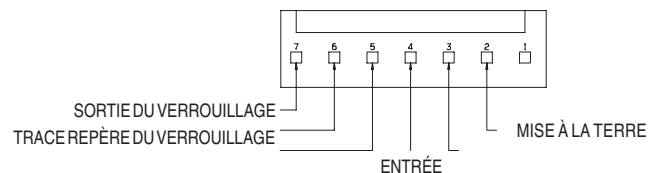
DÉTECTEUR DE TEMPÉRATURE À RÉSISTANCE



CONNEXIONS DES COMMANDES DU RÉGULATEUR DE FOUR ÉLECTRONIQUE



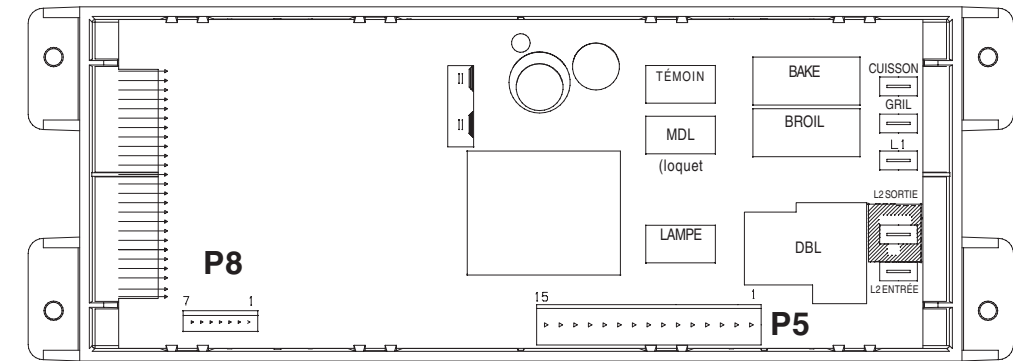
CONNEXIONS DU VERROUILLAGE DE LA TABLE DE CUISSON P8 (certains modèles)



DÉTECTEUR – RÉSISTANCE/TEMPÉRATURE

Température °C (°F)	Résistance (ohms)
0 ± 16,7 (32 ± 1,9)	1 000 ± 4,0
24 ± 16,4 (75 ± 2,5)	1 091 ± 5,3
121 ± 15,3 (250 ± 4,4)	1 453 ± 8,9
177 ± 14,8 (350 ± 5,4)	1 654 ± 10,8
232 ± 13,9 (450 ± 6,9)	1 852 ± 13,5
288 ± 13,2 (550 ± 8,2)	2 047 ± 15,8
343 ± 12,4 (650 ± 9,6)	2 237 ± 18,5
482 ± 10,2 (900 ± 13,6)	2 697 ± 24,4

RÉGULATEUR DE FOUR ÉLECTRONIQUE (VUE ARRIÈRE)



DESCRIPTIONS DES CODES D'ANOMALIES DU RÉGULATEUR DE FOUR ÉLECTRONIQUE

Code d'anomalie	Cause probable du problème	Action corrective suggérée
F10	Emballement de la température.	1. (F10 seulement) Vérifiez la sonde de détection de température à résistance et remplacez-la si nécessaire. Si le four surchauffe, coupez l'alimentation électrique. Si le four surchauffe toujours lorsque l'alimentation est rebranchée, remplacez le régulateur de four électronique. Le four complet doit être remplacé si une surchauffe excessive a causé des dommages importants.
F11	Court-circuit du clavier.	2. (F11, 12 et 13) Coupez l'alimentation électrique, attendez 30 secondes et rebranchez l'appareil.
F12	Mauvaise micro-identification.	3. (F11, 12 et 13) Si l'anomalie revient après avoir rebranché l'appareil, remplacez le régulateur de four électronique.
F13	Mauvaise identification de la mémoire EEPROM/erreur de total de contrôle.	
F30	Connexion à sonde ouverte.	1. (F30 ou F31) Vérifiez la résistance à la température de la pièce et comparez-la au tableau de résistance de la sonde de détection de température à résistance. Si la résistance ne correspond pas au tableau de résistance de la sonde de détection de température à résistance, remplacez la sonde. Vérifiez le faisceau entre le régulateur de four électronique et le connecteur de la sonde.
F31	Court-circuit de la connexion à sonde.	2. (F30 ou F31) Vérifiez la résistance à la température de la pièce. Si elle est de moins de 500 ohms, remplacez la sonde de détection de température à résistance. Vérifiez si il y a un court-circuit au niveau du faisceau de la sonde entre le régulateur de four et le connecteur de la sonde.
F40	Erreur de verrouillage de la table de cuisson.	1. (F40) Vérifiez le câblage. 2. (F40) Remplacez le tableau de commande du verrouillage de la table de cuisson. 3. (F40) Remplacez le régulateur de four électronique.
F90	Temps maximal de déverrouillage de la porte de four dépassé.	1. (F90, 91, 92, 93 et 94) Vérifiez le câblage entre le régulateur de four et le microcommutateur du moteur de verrouillage.
F91	Nombre maximal d'essais de déverrouillage de la porte de four dépassé.	2. (F90, 91, 92, 93 & 94) Remplacez l'assemblage du loquet motorisé de la porte, si nécessaire.
F92	Temps maximal d'ouverture de la porte de four dépassé.	3. (F90, 91, 92, 93 et 94) Vérifiez si la came du loquet, la tige du moteur à verrouillage et la came du moteur de verrouillage sont coincées. 4. (F90, 91, 92, 93 et 94) Vérifiez si la spirale du moteur de verrouillage est ouverte. Si elle est ouverte, remplacez l'assemblage du moteur de verrouillage.
F93	Temps maximal de verrouillage de la porte de four dépassé.	5. (F90, 91, 92, 93 et 94) Le moteur de verrouillage fonctionne sans cesse : si le microcommutateur est ouvert, remplacez l'assemblage du moteur de verrouillage.
F94	Nombre maximal d'essais de verrouillage de la porte de four dépassé.	6. (F92, 93 et 94) Vérifiez le commutateur pour la lampe sur la porte de four : s'il est ouvert, remplacez le commutateur. 7. Si le problème n'est pas réglé par les situations proposées ci-haut, remplacez le régulateur de four électronique.

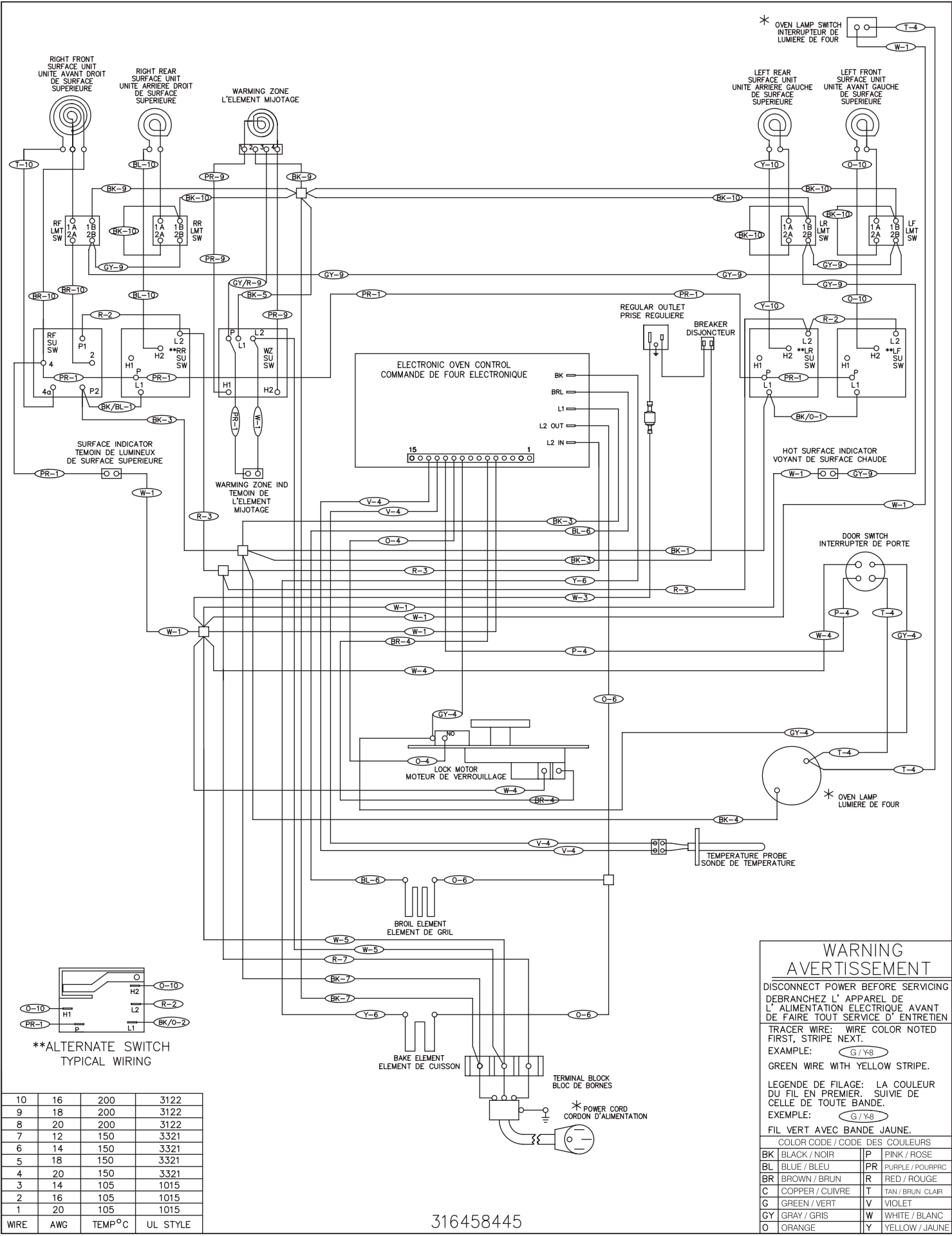
MATRICE D'ANALYSE DE CIRCUIT

	Relais du régulateur électronique du four					Interrupteur porte COM-NO	Interrupteur de verrouillage du tiroir chauffant (verrouillage porte moteur)	Verrouillage de la table de cuisson
	L1 à cuisson	L1 à gril	L1 à verrouillage du moteur de la porte	L1 au ventilateur à convection/cuisson rapide	L1 au voyant lumineux du ventilateur à convection / cuisson rapide			
Cuisson/durée minutée	X	X*					X	
Conv/cuisson rapide	X	X*		X	X		X	
Gril		X					X	
Nettoyage	X							
Déverrouillé							X	
Verrouillage			X				X	
Verrouillé								
Déverrouillage			X				X	
Porte ouverte								
Porte fermée						X		
Table de cuisson en fonction								X

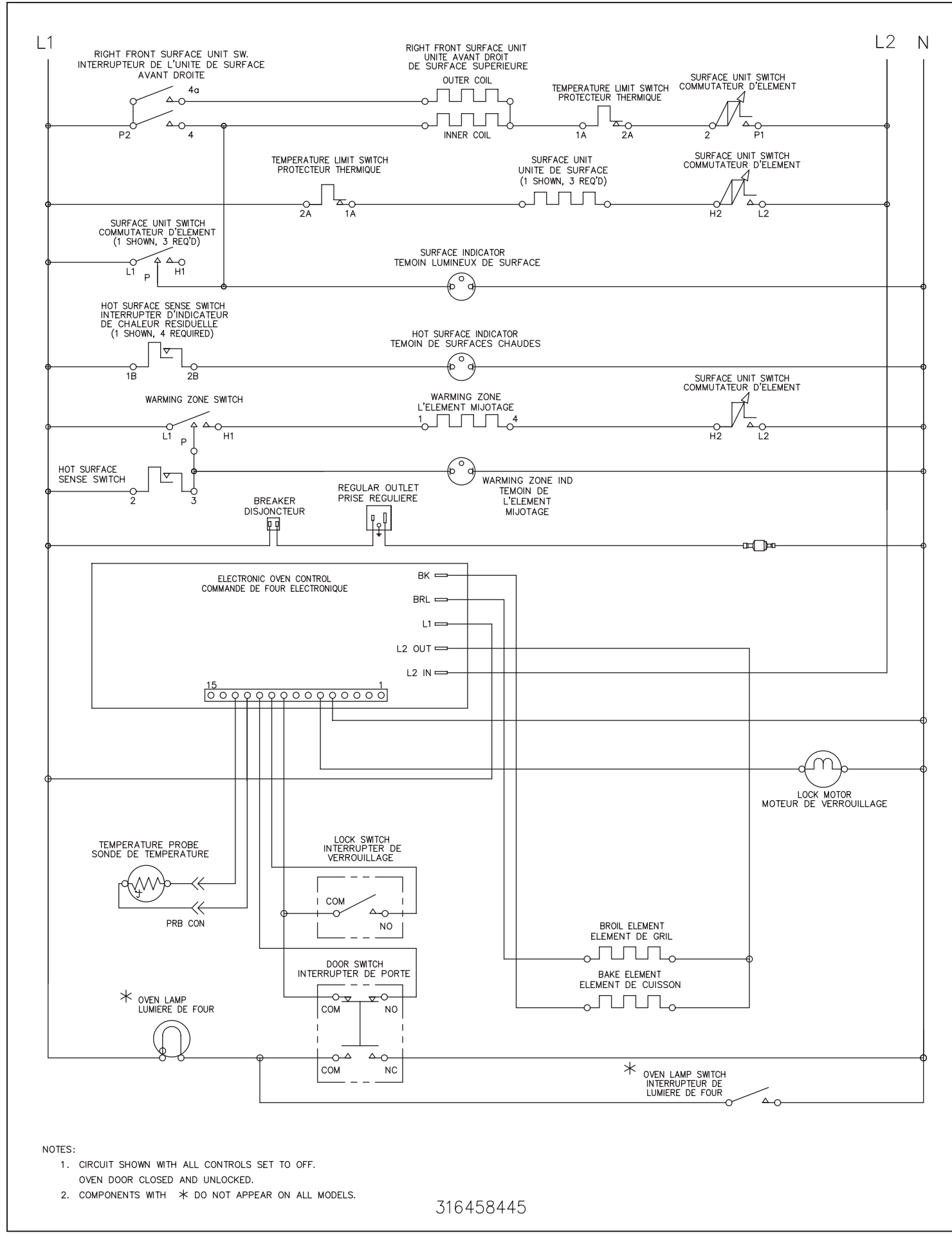
Remarque : X = Contrôlez les circuits indiqués. * = Alterne avec l'élément de cuisson.

IMPORTANT
N'ENLEVEZ PAS CE SAC OU NE DÉTRUISEZ PAS SON CONTENU
 CONTIENT LES SCHÉMAS DE CÂBLAGE ET LES INFORMATIONS DE RÉPARATION
REMETTRE LE CONTENU DANS LE SAC

DÉPANNAGE GÉNÉRAL - DIAGRAMME



DÉPANNAGE GÉNÉRAL - SCHÉMA



Free Manuals Download Website

<http://myh66.com>

<http://usermanuals.us>

<http://www.somanuals.com>

<http://www.4manuals.cc>

<http://www.manual-lib.com>

<http://www.404manual.com>

<http://www.luxmanual.com>

<http://aubethermostatmanual.com>

Golf course search by state

<http://golfingnear.com>

Email search by domain

<http://emailbydomain.com>

Auto manuals search

<http://auto.somanuals.com>

TV manuals search

<http://tv.somanuals.com>