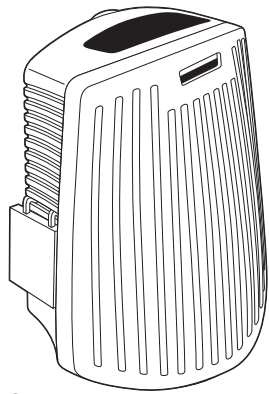


Hamilton Beach®



TrueAir®
Odor Eliminator
Épurateur d'air
Eliminador de olores

Le invitamos a leer cuidadosamente este instructivo antes de usar su aparato.

Read before use.
Lire avant utilisation.
Lea antes de usar.



In an effort to reduce paper waste, Hamilton Beach Brands, Inc., has reduced the size of this Use and Care guide and made it available online. We believe strongly in doing our part to help care for the environment. To view Use and Care guides, recipes, and tips, please visit:

hamiltonbeach.com

Aidez-nous à protéger l'environnement !
Dans le but de réduire la consommation de papier, Hamilton Beach Brands, Inc., a réduit le format des manuels d'utilisation et d'entretien et offre maintenant la version complète en ligne. Nous croyons fermement que nous contribuons à sauvegarder l'environnement. Pour voir les manuels d'utilisation et d'entretien, les recettes et les conseils, veuillez consulter le site :

hamiltonbeach.ca

¡Ayude a Hamilton Beach a Hacer la Diferencia!
En un esfuerzo por reducir el papel de desecho, Hamilton Beach Brands, Inc., ha reducido el tamaño de este Uso y Cuidado y lo puso disponible en línea. Creemos fuertemente en hacer nuestra parte para ayudar a cuidar el medioambiente. Para ver guías de Uso y Cuidado, recetas y consejos, por favor visite:

hamiltonbeach.com.mx

USA: 1.800.851.8900

Canada: 1.800.267.2826

México: 01.800.71.16.100

840148401

IMPORTANT SAFEGUARDS

WARNING! When using electrical appliances, basic safety precautions should always be followed, including the following:

1. Read all instructions before using the appliance.
2. To reduce the risk of fire or shock hazard, plug the appliance directly into a properly functioning 120V AC electrical outlet.
3. To protect against electrical hazards, do not immerse in water or other liquids.
4. Close supervision is necessary when any appliance is used by or near children.
5. Always unplug the appliance before moving it, opening the grill, changing filters, before cleaning, or whenever the appliance is not in use.
6. Do not put fingers, hands or foreign objects inside the appliance.
7. Do not operate any appliance with a damaged plug, if fan fails to rotate, or after the appliance malfunctions or has been dropped or damaged in any manner. Call our toll-free customer service number for information on examination, repair, or adjustment.
8. Use the appliance only for intended household use as described in this manual.
9. Do not use outdoors.
10. Never block the air opening. Keep clear of drapes and furniture.
11. Keep away from heated surfaces.
12. This appliance is NOT a toy. For adult use only.
13. Do not use the odor eliminator in unheated areas, such as a garage or porch.
14. Night light feature, if provided, is not serviceable.
15. Do not install the unit where water can splash on it or near an open window.
16. Do not use appliance with a customized or non-standard outlet.
17. Not suitable for use in hazardous locations such as in the presence of flammable or volatile vapors.
18. Do not use with extension cords or multi-plug adapters.
19. **WARNING:** To reduce the risk of fire or electric shock, do not use this fan with any solid-state speed control device or dimmer switch.
20. Do not use near cooking areas. This appliance is not intended to be used as an exhaust fan to remove smoke and grease resulting from cooking.
21. **CAUTION!** Scent cartridge gel may irritate eyes or skin on direct contact. If eye or skin contact occurs, thoroughly flush with water for 20 minutes.
 - If irritation persists, consult a physician or poison control center.
 - Do not place the scent cartridge with the gel facing finished surfaces or damage may result.

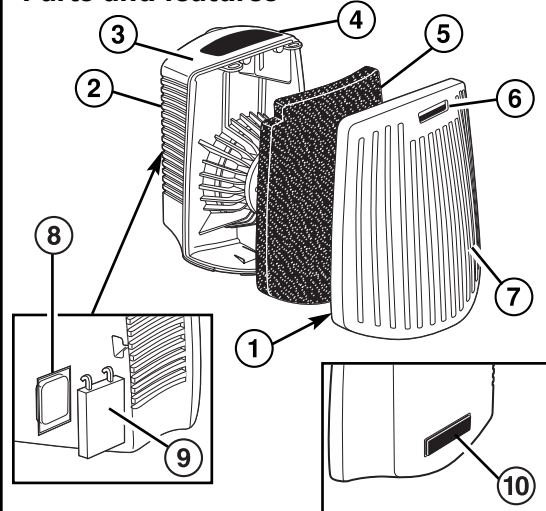
SAVE THESE INSTRUCTIONS

Other consumer safety information

This appliance is intended for household use only.

WARNING! Shock Hazard: This product is provided with a polarized (one wide blade) plug to reduce the risk of electric shock. The plug fits only one way into a polarized outlet. Do not defeat the safety purpose of the plug by modifying the plug in any way or by using an adapter. If the plug does not fit fully into the outlet, reverse the plug. If it still does not fit, have an electrician replace the outlet. Do not use with extension cords or multi-plug adapters.

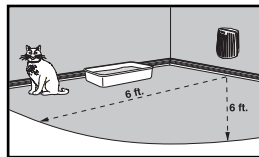
Parts and features



- | | |
|---|---|
| 1. Opening Tabs | 7. Grill |
| 2. Vents | 8. Scent Cartridge (optional) |
| 3. Housing | 9. Clip (optional) |
| 4. Night Light (on selected models) | 10. Foam Strip (The foam strip is to maintain proper placement and quiet operation. Do not remove.) |
| 5. Filter | |
| 6. Filter Replacement Indicator (Timestrip) | |

How to use

1. Open the grill of the odor eliminator by pulling on the opening tabs.
2. Remove plastic bag from the filter. Place the filter in the odor eliminator, fitting notched corner of the filter around notched edge of the odor eliminator.
3. Activate the timestrip by pressing foil bubble. Place the timestrip in the timestrip slot. Red ink will be time-released. When the indicator is full, it is time to replace the filter. A new timestrip will be provided with the purchase of a new filter. **NOTE:** The life of the filter is determined by use. If the odor eliminator is used continuously for strong odors, such as a cat litter box or diaper pail, it may need to be replaced at 1 month. If only used occasionally, such as in a guest bathroom, it may last longer.
4. Remove the scent cartridge and clip from plastic wrapping. Assemble cartridge and clip; then slide scent cartridge assembly into notch on back of unit. **NOTE:** Scent cartridges are optional accessories on select models.
5. Close the cover of the odor eliminator until it snaps into place.
6. Plug in odor eliminator. **NOTE:** Outlets in older homes may not hold the odor eliminator securely. If the odor eliminator seems "loose" within the outlet, please contact a qualified electrician to replace the obsolete outlet.
7. Slide the switch ON (located on the side of the unit). **NOTE:** You may leave the odor eliminator on constantly or only use occasionally for strong odors. The odor eliminator is designed to work best when plugged in within 6 feet of the odor source.



Cleaning

1. Turn off and unplug the odor eliminator before cleaning.
 2. Wipe exterior housing with a clean, dry cloth only.
 3. To clean the grill, wipe with a damp cloth or use a vacuum cleaner to remove lint or debris.
 4. Do not use detergent, solvents, or spray cleaners.
- Do not immerse unit in water or other liquid.**

To replace filter, timestrip, and optional scent cartridge

NOTE: A filter should last up to 3 months, depending on use.

1. Remove odor eliminator from outlet. Open cover of odor eliminator and remove the used filter.
3. Discard used filter. Remove plastic bag from new filter and install new filter, fitting notched corner of filter around notched edge of odor eliminator. Use only Hamilton Beach filter, part number 04290, 04291, or 04294.
3. A replacement timestrip is provided with the new filter. Activate the timestrip by pressing the foil bubble. Place timestrip in timestrip slot.
4. Scent cartridge should last up to 30 days; replace when diminished. Use only Hamilton Beach TrueAir® Green Meadow scent cartridges, part number 04600.
5. To replace, discard used scent cartridge. Remove a new scent cartridge from package and insert into clip. Slide scent cartridge assembly into notch on back of unit.

Customer service

If you have a question about your odor eliminator, call our toll-free customer service number. Before calling, please note the model, type, and series numbers and fill in that information below. These numbers can be found on the back of your odor eliminator. This information will help us answer your question much more quickly.

MODEL: _____ TYPE: _____
SERIES: _____

Limited warranty

This warranty applies to products purchased in the U.S. and Canada. This is the only express warranty for this product and is in lieu of any other warranty or condition.

This product is warranted to be free from defects in material and workmanship for a period of one (1) year from the date of original purchase. During this period, your exclusive remedy is repair or replacement of this product or any component found to be defective, at our option; however, you are responsible for all costs associated with returning the product to us and our returning a product or component under this warranty to you. If the product or component is no longer available, we will replace with a similar one of equal or greater value.

This warranty does not cover glass, filters, wear from normal use, use not in conformity with the printed directions, or damage to the product resulting from accident, alteration, abuse, or misuse. This warranty extends only to the original consumer purchaser or gift recipient. Keep the original sales receipt, as proof of purchase is required to make a warranty claim. This warranty is void if the product is used for other than single-family household use.

We exclude all claims for special, incidental, and consequential damages caused by breach of express or implied warranty. All liability is limited to the amount of the purchase price. **Every implied warranty, including any statutory warranty or condition of merchantability or fitness for a particular purpose, is disclaimed except to the extent prohibited by law, in which case such warranty or condition is limited to the duration of this written warranty.** This warranty gives you specific legal rights. You may have other legal rights that vary depending on where you live. Some states or provinces do not allow limitations on implied warranties or special, incidental, or consequential damages, so the foregoing limitations may not apply to you.

To make a warranty claim, do not return this appliance to the store. Please call 1.800.851.8900 in the U.S. or 1.800.267.2826 in Canada or visit hamiltonbeach.com in the U.S. or hamiltonbeach.ca in Canada. For faster service, locate the model, type, and series numbers on your appliance.

PRÉCAUTION IMPORTANTES

AVERTISSEMENT! Lors de l'utilisation d'appareils électroménagers, des précautions élémentaires de sécurité doivent toujours être observées, y compris ce qui suit :

1. Lire toutes les instructions avant d'utiliser l'appareil ménager.
2. Pour réduire le risque d'incendie ou de choc électrique, brancher l'appareil directement dans une prise de courant alternatif de 120 V qui fonctionne convenablement.
3. Pour protéger contre les risques de danger électrique, ne pas immerger dans l'eau ou autres liquides.
4. Une bonne surveillance est nécessaire lorsqu'un appareil est utilisé par des enfants ou près d'eux.

5. Débrancher toujours l'appareil avant de le déplacer, d'ouvrir la grille, de remplacer les filtres, avant le nettoyage ou lorsque l'appareil n'est pas utilisé.
6. N'introduire aucun doigts, mains ou corps étranger dans l'appareil.
7. Ne pas faire fonctionner un appareil avec une fiche endommagée, si le ventilateur présente un défaut de rotation, ou lorsque l'appareil ne fonctionne pas bien ou a été endommagé d'une manière quelconque. Composer notre numéro de service aux clients sans frais d'interurbain, pour des renseignements concernant l'examen, une réparation électrique ou mécanique ou un réglage.
8. N'utiliser l'appareil que pour l'utilisation domestique déterminée, tel que décrit dans ce manuel.
9. Ne pas utiliser à l'extérieur.
10. Ne jamais obturer la bouche d'air. Ne pas utiliser près des rideaux ou des meubles.
11. Utiliser loin des surfaces chauffantes.
12. Cet appareil n'est PAS un jouet. Seuls les adultes peuvent l'utiliser.
13. Ne pas utiliser l'éliminateur d'odeurs dans des endroits non chauffés tels qu'un garage ou une véranda.
14. Le voyant lumineux de nuit, s'il est fourni, ne fait pas l'objet de service.
15. Ne pas installer l'appareil là où il peut être éclaboussé par de l'eau ou près d'une fenêtre ouverte.
16. Ne pas utiliser l'appareil avec une prise adaptée ou non réglementaire.
17. L'appareil ne convient pas aux endroits dangereux, par exemple en présence de vapeurs inflammables ou volatiles.
18. Ne pas utiliser avec des rallonges ou des adaptateurs multifiches.
19. **AVERTISSEMENT :** Pour réduire le risque d'incendie ou de choc électrique, ne pas utiliser ce ventilateur avec un régulateur de vitesse à semi-conducteurs ou un gradateur.
20. Ne pas utiliser près des espaces de cuisson. Cet appareil n'est pas destiné à servir de ventilateur d'échappement pour la fumée et la graisse qui proviennent de la cuisson.
21. **MISE EN GARDE !** Le gel parfumé de la cartouche peut irriter les yeux ou la peau par contact direct. En cas de contact oculaire ou cutané, rincer abondamment à l'eau pendant 20 minutes.
 - Si l'irritation persiste, consulter un médecin ou un centre antipoison.
 - Ne placez pas la cartouche de parfum avec le gel face aux surfaces finies, des dommages pourraient en résulter.

CONSERVER CES INSTRUCTIONS

Autres consignes de sécurité pour le consommateur

Ce produit est destiné à l'utilisation domestique seulement.

AVERTISSEMENT! Risque d'électrocution : Ce produit est doté d'une fiche polarisée (lame plus large) pour réduire le risque d'électrocution. Cette fiche s'insère d'une seule manière dans une prise polarisée. Ne pas transformer le dispositif de sécurité de la fiche en modifiant celle-ci de quelque façon ou en utilisant un adaptateur. Si vous ne pouvez pas insérer complètement la fiche dans la prise, inversez la fiche. Si elle refuse toujours de s'insérer, faire remplacer la prise par un électricien. Ne pas utiliser avec des rallonges ou des adaptateurs de prise multiple.

Pièces et caractéristiques

- | | |
|--|--|
| 1. Taquets d'ouverture | 7. Grille |
| 2. Ouvertures de ventilation | 8. Cartouche de parfum (en option) |
| 3. Boîtier | 9. Bride (en option) |
| 4. Indicateur lumineux de nuit (sur certains modèles) | 10. Bande de mousse (Bande de mousse pour maintenir la bonne position et pour un fonctionnement silencieux. Ne pas enlever.) |
| 5. Filtre | |
| 6. Indicateur de remplacement du filtre (ruban de temps) | |

Free Manuals Download Website

<http://myh66.com>

<http://usermanuals.us>

<http://www.somanuals.com>

<http://www.4manuals.cc>

<http://www.manual-lib.com>

<http://www.404manual.com>

<http://www.luxmanual.com>

<http://aubethermostatmanual.com>

Golf course search by state

<http://golfingnear.com>

Email search by domain

<http://emailbydomain.com>

Auto manuals search

<http://auto.somanuals.com>

TV manuals search

<http://tv.somanuals.com>