

READ BEFORE USE
LIRE AVANT D'UTILISER
LEA ANTES DE USAR

Visit hamiltonbeach.com for
delicious recipes, tips, and to register
your product online!



Consulter hamiltonbeach.ca pour les
recettes délicieuses, conseils pratiques,
et pour enregistrer votre produit!

¡Visite hamiltonbeach.com.mx para
recetas deliciosas, consejos, y para
registrar su producto en línea!

Questions?

Please call us – our friendly
associates are ready to help.
USA: 1.800.851.8900

Questions?

N'hésitez pas à nous appeler –
nos associés s'empreseront
de vous aider.
CAN: 1.800.267.2826

¿Preguntas?

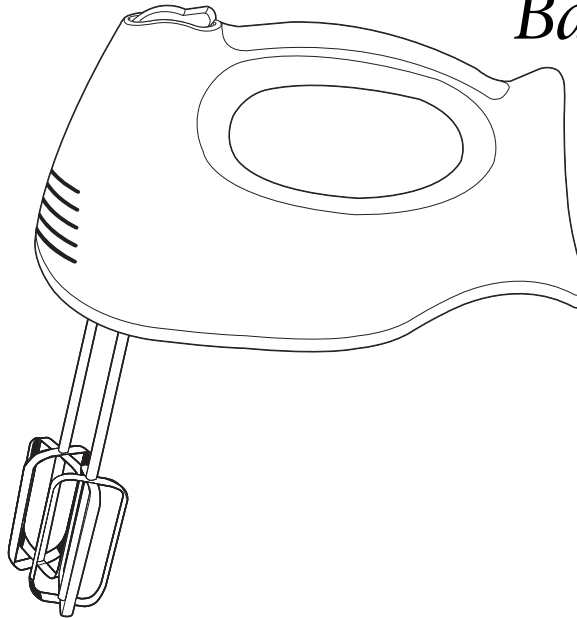
Por favor llámenos – nuestros
amables representantes están
listos para ayudar.

MEX: 01 800 71 16 100

*Le invitamos a leer cuidadosamente
este instructivo antes de usar su
aparato.*

**Hamilton
Beach®**

Hand Mixers
Batteur à main
Batidora de mano



English	2
Français	9
Español	16

IMPORTANT SAFEGUARDS

When using electrical appliances, basic safety precautions should always be followed to reduce the risk of fire, electric shock, and/or injury to persons, including the following:

1. Read all instructions.
2. To protect against risk of electrical shock, do not put cord, plug, or mixer body in water or other liquid.
3. Close supervision is necessary when any appliance is used by or near children.
4. Unplug from outlet when not in use, before putting on or taking off parts, and before cleaning.
5. Avoid contacting moving parts. Keep hands, hair, and clothing, as well as spatulas and other utensils, away from beaters during operation to reduce risk of injury to persons, and/or damage to mixer.
6. Remove beaters from mixer before washing.
7. Do not let cord hang over edge of table or counter.
8. Do not let cord contact hot surfaces, including the stove.
9. Do not operate any appliance with a damaged cord or plug, or after the appliance malfunctions or is dropped or damaged in any manner. Call our toll-free customer service number for information on examination, repair, or electrical or mechanical adjustment.
10. The use of attachments not recommended or sold by the appliance manufacturer for use with this model may cause fire, electric shock or injury.
11. Do not use outdoors.
12. Do not place on or near a hot gas or electric burner, or in a heated oven.
13. Check that control is off before plugging cord into wall outlet. To disconnect, turn control to **O** (OFF), then remove plug from wall outlet.
14. Do not use appliance for other than intended purpose.

SAVE THESE INSTRUCTIONS!

OTHER CONSUMER SAFETY INFORMATION

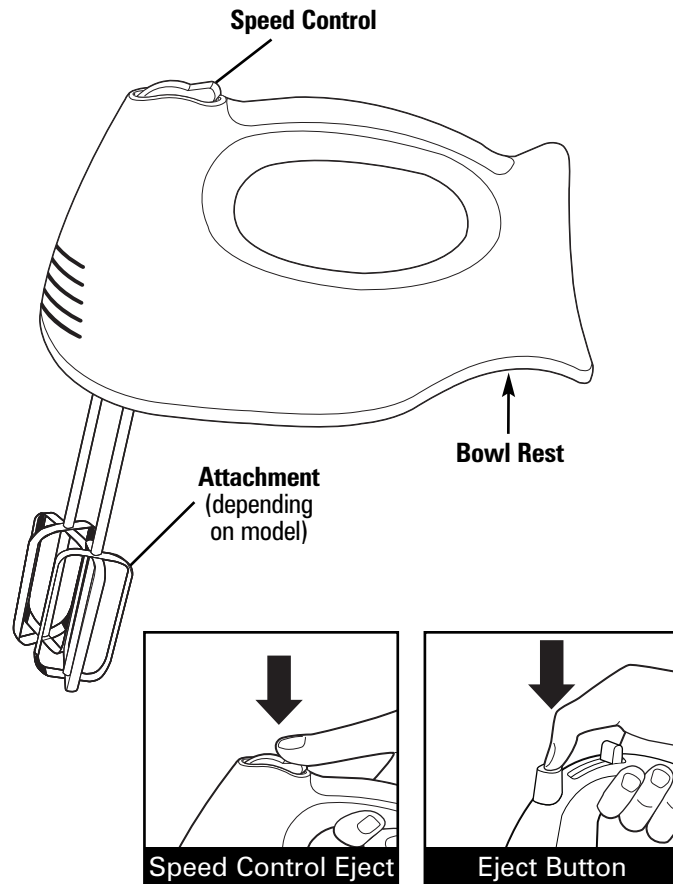
This appliance is intended for household use only.

WARNING! Shock Hazard: This appliance has a polarized plug (one wide blade) that reduces the risk of electric shock. The plug fits only one way into a polarized outlet. Do not defeat the safety purpose of the plug by modifying the plug in any way or using an adaptor. If the plug does not fit, reverse the plug. If it still does not fit, have an electrician replace the outlet.

CAUTION! Moving Parts Hazard.

To reduce the risk of personal injury, always unplug mixer before inserting or removing beaters.

Parts and Features



General Mixing Guide

The following mixing guide is a suggestion for selecting mixing speeds for 6 speed mixers. Begin on speed 1 and increase to desired speed depending on the recipe consistency.

SPEED	FUNCTION
0	OFF and/or Eject
1	LOW speed for folding or mixing in dry ingredients, muffins, or quick breads
2	To cream butter and sugar; most cookie dough
3	MEDIUM speed for most packaged cake mixes
4	Frosting and mashed potatoes; kneading dough
5	Beating egg whites; kneading dough
6	HIGH speed for whipping cream

Cookie Dough Mixing Guide

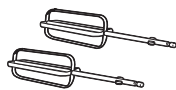
- Use a large mixing bowl so that the ingredients spread out for easier mixing.
- Butter and margarine should be at room temperature.
- Add flour one cup at a time, mixing thoroughly after each addition.
- Chips and nuts should be stirred by hand.

Features Chart

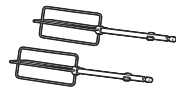
Model number can be found on Handmixer or Handmixer carton.

*Select models may have different or additional letter suffixes.

MODEL*	ATTACHMENTS						STORAGE	EJECT
	FLAT	STRAIGHT WIRE	TWISTED WIRE	WHISK	MILKSHAKE	DOUGH HOOKS		
62650	✓	✓		✓			Snap On	Press Eject Button
62660R		✓		✓		✓	Suitcase	Press Speed Control
62665R		✓		✓		✓	Suitcase	Press Speed Control
62665N		✓		✓			Suitcase	Press Speed Control
62670	✓			✓			None	Press Eject Button
62676			✓	✓	✓		Snap On	Press Eject Button
62680BR	✓			✓			None	Press Speed Control
62680R	✓						None	Press Speed Control
62682R	✓			✓			Snap On	Press Speed Control
62695N	✓	✓		✓			Snap On	Press Speed Control
62695V	✓			✓			Snap On	Press Eject Button



Flat Beaters
(General Use)



Straight Wire Beaters
(General/Heavy Use)



Twisted Wire Beaters
(General Use)



Suitcase Style



Whisk
(Whipping/Aerating)



Milkshake
(Ice Cream/Powdered
Drink Mixes)

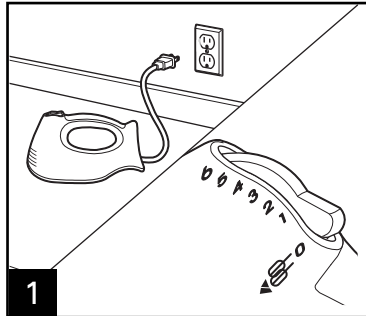


Dough Hooks
(Mixing/Kneading)

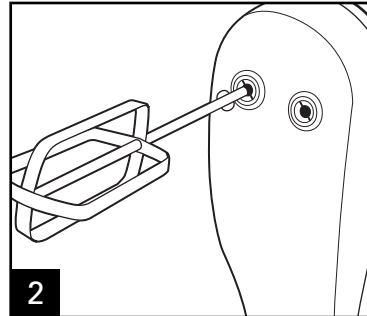


Snap On Case

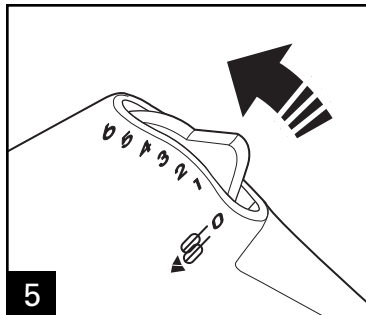
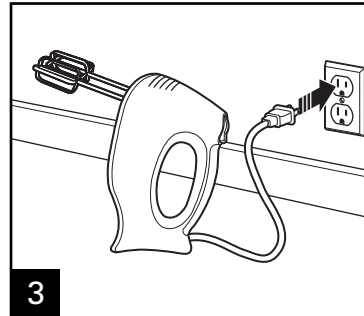
How to Use Your Hand Mixer



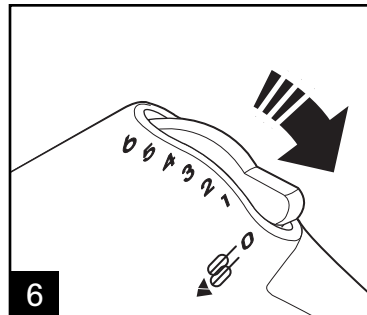
1 Make sure mixer is unplugged and turned to **0** (OFF).



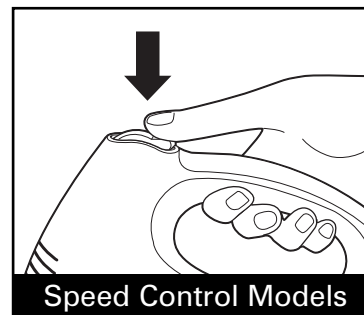
2 Following diagrams on bottom of mixer, insert desired attachment(s) into proper openings on bottom of mixer. Push and click into place.



5 Move speed control to desired speed. Start at 1 and increase speed as needed.

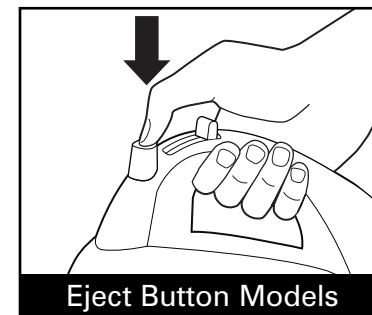


6 When finished, turn speed control to **0** (OFF) and unplug mixer.



Speed Control Models

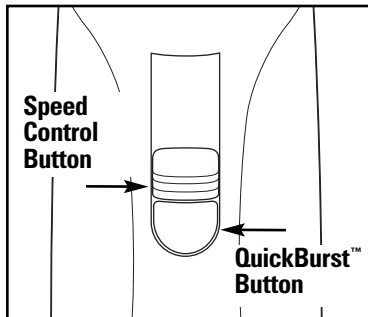
Push speed control to eject attachments.



Eject Button Models

Push eject button to eject attachments.

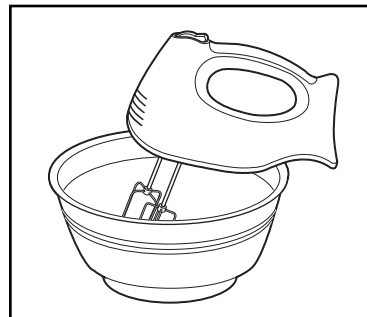
Additional Features



QuickBurst™

Press and hold down the QuickBurst™ button for additional power at any speed.

NOTE: Do not use QuickBurst™ for more than two minutes at a time or motor may overheat.



Bowl Rest™

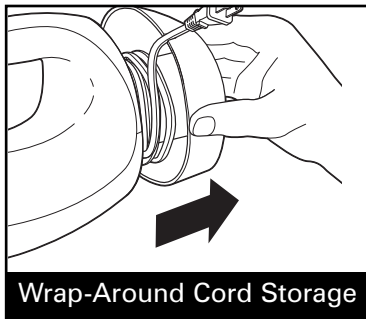
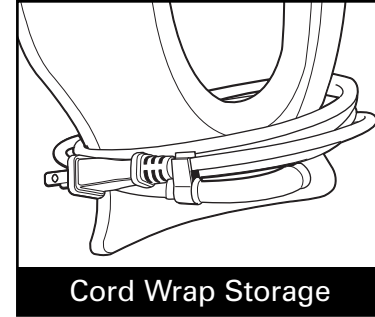
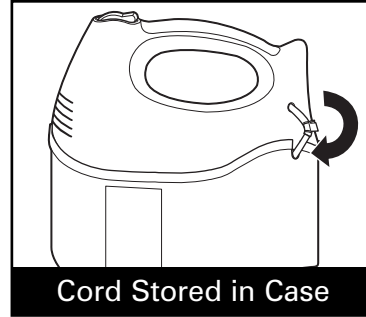
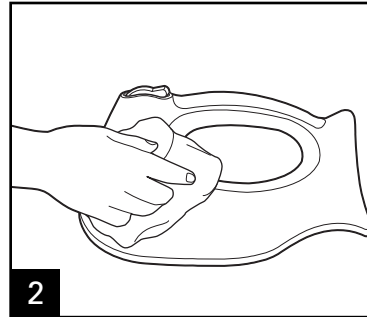
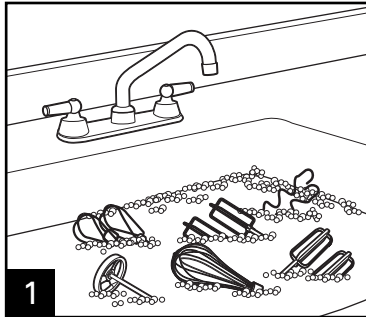
Use the Bowl Rest™ while adding ingredients or checking a recipe. To use, TURN MIXER OFF, then set the mixer on the edge of the bowl.

Never use Bowl Rest™ when mixer is on.

Do not use Bowl Rest™ on small or plastic mixing bowls.

Cleaning and Storage

⚠ WARNING **Electrical Shock Hazard.** Disconnect power before cleaning. Do not immerse mixer, cord, or plug in any liquid.



Limited Warranty

This warranty applies to products purchased in the U.S. and Canada. This is the only express warranty for this product and is in lieu of any other warranty or condition.

This product is warranted to be free from defects in material and workmanship for a period of one (1) year from the date of original purchase. During this period, your exclusive remedy is repair or replacement of this product or any component found to be defective, at our option; however, you are responsible for all costs associated with returning the product to us and our returning a product or component under this warranty to you. If the product or component is no longer available, we will replace with a similar one of equal or greater value.

This warranty does not cover glass, filters, wear from normal use, use not in conformity with the printed directions, or damage to the product resulting from accident, alteration, abuse or misuse. This warranty extends only to the original consumer purchaser or gift recipient. Keep the original sales receipt, as proof of purchase is required to make a warranty claim. This warranty is void if the product is used for other than single-family household use.

We exclude all claims for special, incidental and consequential damages caused by breach of express or implied warranty. All liability is limited to the amount of the purchase price. **Every implied warranty, including any statutory warranty or condition of merchantability or fitness for a particular purpose, is disclaimed except to the extent prohibited by law, in which case such warranty or condition is limited to the duration of this written warranty.** This warranty gives you specific legal rights. You may have other legal rights that vary depending on where you live. Some states or provinces do not allow limitations on implied warranties or special, incidental or consequential damages, so the foregoing limitations may not apply to you.

To make a warranty claim, do not return this appliance to the store. Please call 1.800.851.8900 in the U.S. or 1.800.267.2826 in Canada or visit hamiltonbeach.com in the US or hamiltonbeach.ca in Canada. For faster service, locate the model, type, and series numbers on your appliance.

DIRECTIVES IMPORTANTES DE SÉCURITÉ

Pour utiliser un appareil électroménager, vous devez toujours prendre des mesures élémentaires de sécurité pour réduire le risque d'incendie, d'électrocution et/ou de blessure corporelle, en particulier les mesures suivantes :

1. Lisez toutes les instructions.
2. Pour vous protéger contre tout danger d'électrocution, n'immergez jamais le cordon d'alimentation, la fiche ou le corps du batteur dans de l'eau ou dans tout autre liquide.
3. Vous devez bien surveiller quand des enfants utilisent votre appareil électroménager ou sont à proximité.
4. Débranchez la fiche de la prise quand vous n'utilisez pas votre appareil, avant d'y brancher ou d'en retirer une pièce et avant de le nettoyer.
5. Évitez de toucher des pièces en mouvement. Éloignez des fouets vos mains, vos cheveux, et vos vêtements, ainsi que les spatules et tous les autres ustensiles de cuisine pendant toute utilisation, pour réduire le danger de blessure corporelle et/ou de dommage au batteur.
6. Enlevez les fouets du batteur avant de le nettoyer.
7. Ne pas laisser pendre le cordon d'un bord de table ou d'un comptoir.
8. Ne pas laisser le cordon entrer en contact avec des surfaces chaudes incluant la cuisinière.
9. Ne faites jamais fonctionner un appareil électroménager qui a une fiche ou un cordon d'alimentation endommagé, après une panne ou après qu'il soit tombé ou ait été endommagé de quelque manière que ce soit. Appelez notre numéro sans frais de service à la clientèle pour obtenir des renseignements, afin de le faire examiner ou réparer mécaniquement ou électriquement.
10. L'utilisation d'accessoires non recommandés ou vendus par le fabricant d'appareil électroménager pour utilisation avec ce modèle peut entraîner un incendie, une électrocution ou une blessure.
11. Ne jamais utiliser à l'extérieur.
12. Ne placez jamais votre appareil électroménager à proximité ou sur un brûleur électrique ou à gaz chaud ou dans un four chaud.
13. Veillez à ce que le contrôle est en position **O** (arrêt) avant de brancher le cordon d'alimentation dans une prise. Pour débrancher, mettez le contrôle en position **O** (arrêt), puis enlevez la fiche de la prise murale.
14. N'utilisez jamais votre appareil à un autre usage que celui pour lequel il est conçu.

CONSERVEZ CES INSTRUCTIONS!

AUTRES INFORMATIONS RELATIVES À LA SÉCURITÉ DU CONSOMMATEUR

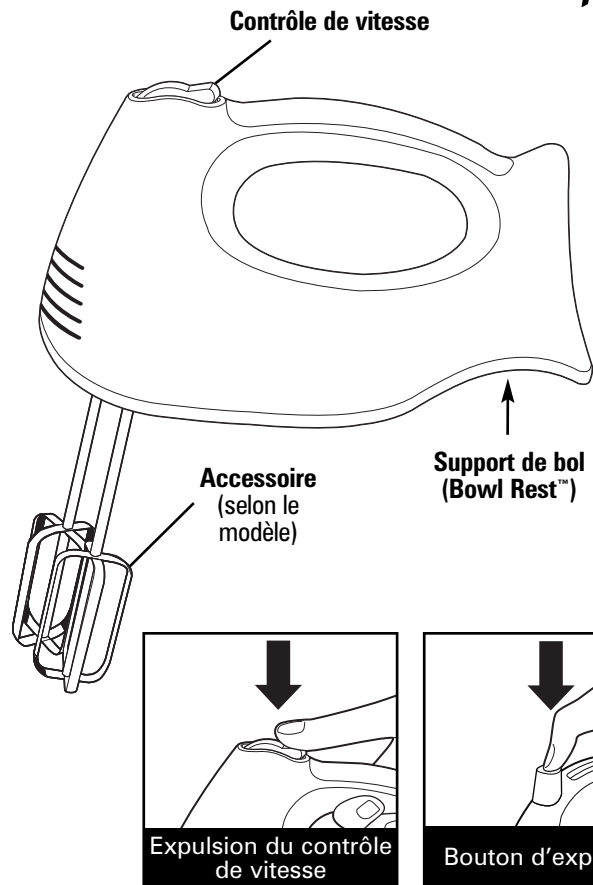
Cet appareil électroménager est uniquement destiné à un usage domestique.

ATTENTION ! Danger d'électrocution : Cet appareil électroménager possède une fiche polarisée (une broche large) qui réduit le danger d'électrocution. Cette fiche n'entre que dans un seul sens dans une prise polarisée. Ne contrecarrez pas l'objectif sécuritaire de cette fiche en la modifiant de quelque manière que ce soit ou en utilisant un adaptateur. Si la fiche n'entre pas bien, retournez-la. Si elle continue à ne pas bien entrer, demandez à un électricien de remplacer la prise.

ATTENTION ! Danger de pièces en mouvement.

Pour réduire le danger de blessure corporelle, débranchez toujours votre batteur avant d'y introduire ou d'en enlever des fouets.

Pièces et caractéristiques



10

Guide général pour battre

Le guide suivant pour battre vous suggère des vitesses de battage pour les batteurs à 6 vitesses. Commencez à la vitesse 1 et augmentez jusqu'à la vitesse désirée en fonction de la consistance désirée.

VITESSE	FONCTION
0	OFF (arrêt) et/ou expulsion
1	LOW vitesse lente pour mélanger des ingrédients secs, des muffins ou des pains éclairs.
2	Pour mélanger le beurre et le sucre; la plupart des mélanges à biscuits.
3	MEDIUM vitesse moyenne pour la plupart des mélanges à gâteaux en paquets.
4	Glaçage et pommes de terre pilées; pétrissage de pâte
5	Battage de blancs d'oeufs; pétrissage de pâte
6	HIGH Vitesse rapide pour battre la crème

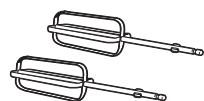
Guide de mélange de la pâte à biscuits

- Utilisez un grand bol à mélanger de manière à étaler les ingrédients pour mieux les mélanger.
- Le beurre et la margarine doivent être à une température ambiante.
- Ajoutez la farine tasse par tasse, en mélangeant bien après chaque addition.
- Vous devez mélanger les noix et les copeaux de chocolat à la main.

Tableau de caractéristiques

Le modèle de batteur à main est indiqué sur le carton du batteur à main ou sous le batteur à main.
*Les modèles certains peuvent avoir les suffixes de lettre différents ou supplémentaires.

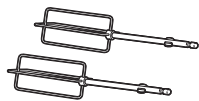
Modèle*	ACCESSOIRES						RANGEMENT	EXPULSION
	PLAT	FIL DE FER DROIT	FIL DE FER TORDU	FOUET	LAIT FRAPPÉ	CROCHETS À PÂTE		
62650	✓	✓		✓			Boîte à pression	Appuyez sur le bouton d'expulsion
62660R		✓		✓		✓	Valise	Appuyez sur le contrôle de vitesse
62665R		✓		✓		✓	Valise	Appuyez sur le contrôle de vitesse
62665N		✓		✓			Valise	Appuyez sur le contrôle de vitesse
62670	✓			✓			Aucun	Appuyez sur le bouton d'expulsion
62676			✓	✓	✓		Boîte à pression	Appuyez sur le bouton d'expulsion
62680BR	✓			✓			Aucun	Appuyez sur le contrôle de vitesse
62680R	✓						Aucun	Appuyez sur le contrôle de vitesse
62682R	✓			✓			Boîte à pression	Appuyez sur le contrôle de vitesse
62695N	✓	✓		✓			Boîte à pression	Appuyez sur le contrôle de vitesse
62695V	✓			✓			Boîte à pression	Appuyez sur le bouton d'expulsion



Fouets plats
(utilisation générale)



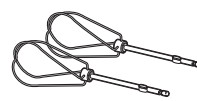
Fouet
(battage/aération)



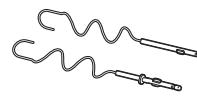
Fouets en fil de fer droit
(utilisation générale/lourde)



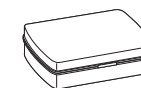
Lait frappé
(crème glacée/mélanges de boissons en poudre)



Fouets en fil de fer torsadé
(utilisation générale)



Crochets à pâte
(mélanges/pétrissage)

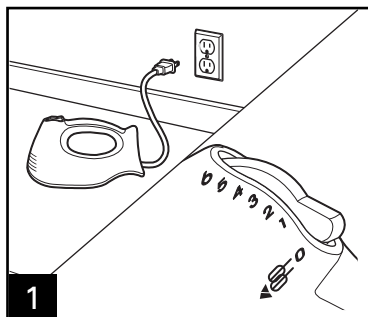


Style valise

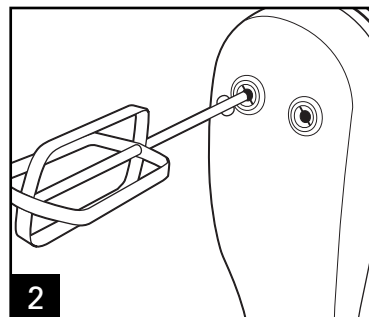


Boîte à pression

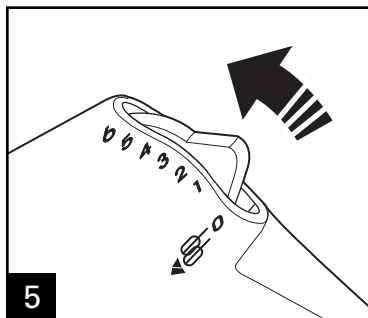
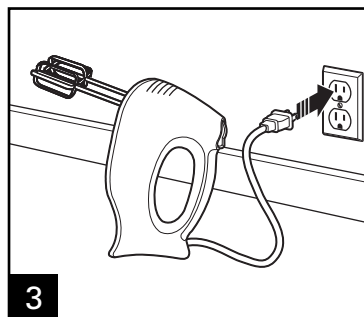
Comment utiliser votre batteur à main



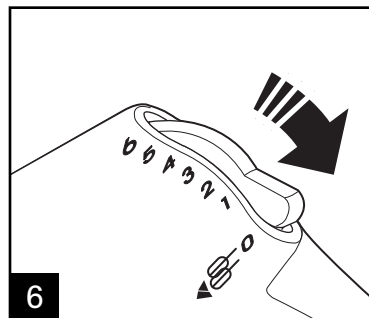
1 Veillez à ce que votre batteur soit débranché et en position **O** (arrêt).



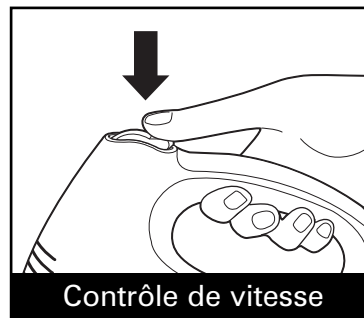
2 En suivant les diagrammes situés en bas de votre batteur, insérez l'accessoire désiré dans les bonnes ouvertures en bas du batteur. Poussez et faites cliquer en place.



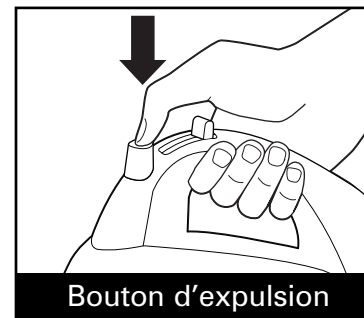
5 Placez le contrôle de vitesse à la vitesse désirée. Commencez à 1 et augmentez jusqu'à la vitesse désirée.



6 Quand vous avez terminé, tournez le contrôle de vitesse en position **O** (arrêt) et débranchez votre batteur.

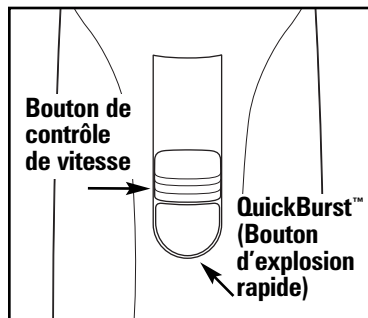


Contrôle de vitesse
Poussez le contrôle de vitesse pour expulser les accessoires.



Bouton d'expulsion
Poussez sur le bouton d'expulsion pour expulser les accessoires.

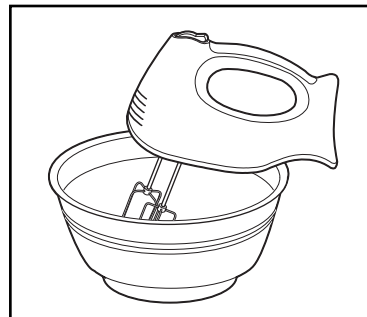
Caractéristiques additionnels



QuickBurst™ (Bouton d'explosion rapide)

Appuyer et maintenir le bouton pour une puissance additionnelle à toutes les vitesses.

REMARQUE : Ne pas utiliser la propulsion rapide pendant plus de deux minutes à la fois, car le moteur peut surchauffer.



Bowl Rest™ (Support de bol)

Utilisez le support de bol pour ajouter des ingrédients ou pour vérifier une recette.

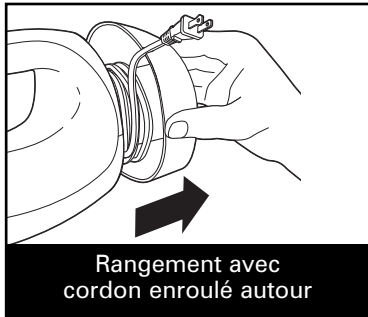
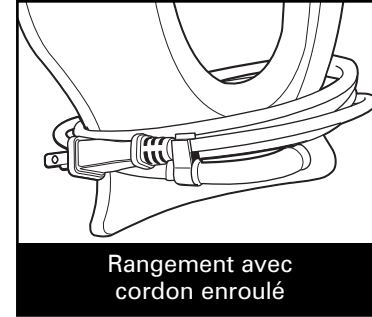
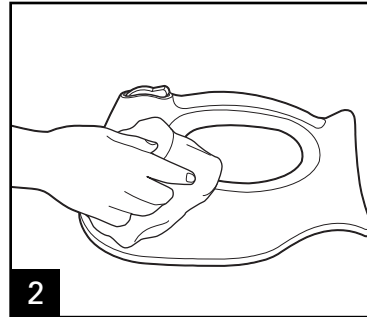
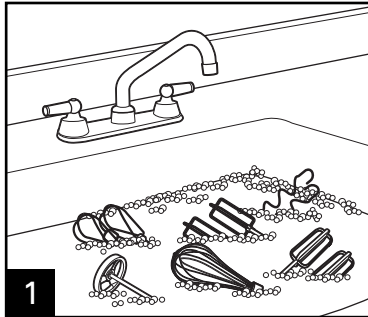
Pour utiliser, débranchez le batteur, puis faites reposer le batteur sur le rebord du bol.

N'utilisez jamais le support de bol quand le batteur est en marche.

N'utilisez jamais le support de bol sur des petits ou des bols en matière plastique.

Nettoyage et rangement

⚠ AVERTISSEMENT **Danger d'électrocution.** Débrancher l'appareil avant le nettoyage. Ne pas immerger le batteur, le cordon et la fiche dans aucun liquide.



Garantie limitée

Cette garantie s'applique aux produits achetés aux É.-U. et au Canada. C'est la seule garantie expresse pour ce produit et est en lieu et place de toute autre garantie ou condition.

Ce produit est garanti contre tout défaut de matériaux et de main-d'oeuvre pour une période de un (1) an à compter de la date d'achat d'origine. Au cours de cette période, votre seul recours est la réparation ou le remplacement de ce produit ou tout composant s'avérant défectueux, à notre gré, mais vous êtes responsable de tous les coûts liés à l'expédition du produit et le retour d'un produit ou d'un composant dans le cadre de cette garantie. Si le produit ou un composant n'est plus offert, nous le remplacerons par un produit similaire de valeur égale ou supérieure.

Cette garantie ne couvre pas le verre, les filtres, l'usure d'un usage normal, l'utilisation non conforme aux directives imprimées, ou des dommages au produit résultant d'un accident, modification, utilisation abusive ou incorrecte. Cette garantie s'applique seulement à l'acheteur original ou à la personne l'ayant reçu en cadeau. La présentation du reçu de vente d'origine comme preuve d'achat est nécessaire pour faire une réclamation au titre de cette garantie. Cette garantie ne s'applique pas si le produit est utilisé à d'autres fins qu'une utilisation domiciliaire familiale.

Nous excluons toutes les réclamations au titre de cette garantie pour les dommages spéciaux, consécutifs et indirects causés par la violation de garantie expresse ou implicite. Toute responsabilité est limitée au prix d'achat. **Chaque garantie implicite, y compris toute garantie ou condition de qualité marchande ou d'adéquation à un usage particulier, est exonérée, sauf dans la mesure interdite par la loi, auquel cas la garantie ou condition est limitée à la durée de cette garantie écrite.** Cette garantie vous donne des droits légaux précis. Vous pouvez avoir d'autres droits qui varient selon l'endroit où vous habitez. Certaines provinces ne permettent pas les limitations sur les garanties implicites ou les dommages spéciaux ou indirects de telle sorte que les limitations ci-dessus ne s'appliquent peut-être pas à votre cas.

Ne pas retourner cet appareil au magasin lors d'une réclamation au titre de cette garantie. Téléphoner au 1-800-851-8900 aux É.-U. ou au 1-800-267-2826 au Canada ou visiter le site internet www.hamiltonbeach.com aux É.-U. ou www.hamiltonbeach.ca au Canada. Pour un service plus rapide, trouvez le numéro de modèle, le type d'appareil et les numéros de série sur votre appareil.

SALVAGUARDIAS IMPORTANTES

Cuando utilice aparatos eléctricos, siempre deben seguirse precauciones de seguridad básicas a fin de reducir el riesgo de incendio, descarga eléctrica, y/o lesiones a personas, incluyendo las siguientes:

1. Lea todas las instrucciones.
2. Verifique que el voltaje de su instalación corresponda con el del producto.
3. Para evitar el peligro de descargas eléctricas, no sumerja el cable, el enchufe o el cuerpo de la batidora en agua u otro líquido.
4. Se requiere una supervisión estricta cuando cualquier aparato es utilizado por niños o en su cercanía.
5. Desenchufe del tomacorriente cuando no lo use, antes de quitar piezas y antes de la limpieza.
6. Evite el contacto con las piezas en movimiento. Mantenga las manos, cabello y vestimenta, además de espátulas y otros utensilios, alejados de las batidores durante el funcionamiento para reducir el riesgo de lesiones a personas y/o daños a la batidora.
7. Quite las batidores de la batidora antes de lavar.
8. No deje que el cable cuelgue del borde de una mesa o cubierta.
9. No deje que el cable haga contacto superficies calientes, incluyendo la estufa.
10. No utilice ningún aparato con un cable o enchufe dañados, o después de que el aparato haya funcionado mal o haya sufrido caídas o daños. Llame a nuestro número gratuito de servicio de atención al cliente para información sobre inspección, reparación y arreglos eléctricos o mecánicos.
11. El uso de accesorios no recomendados o vendidos por el fabricante del aparato para usar con este modelo puede provocar incendios, descargas eléctricas o lesiones.
12. No lo utilice al aire libre.
13. No lo coloque sobre o cerca de una cocina caliente eléctrica o a gas, o dentro de un horno caliente.
14. Verifique que el control esté **O** (apagado) antes de enchufar el cable en el tomacorriente. Para desconectar, gire la perilla de control a **O** (apagado) y luego quite el enchufe del tomacorriente.
15. Utilice el aparato sólo con el objetivo para el que fue diseñado.

¡GUARDE ESTAS INSTRUCCIONES!

INFORMACIÓN ADICIONAL DE SEGURIDAD

Este aparato ha sido diseñado solamente para uso doméstico.

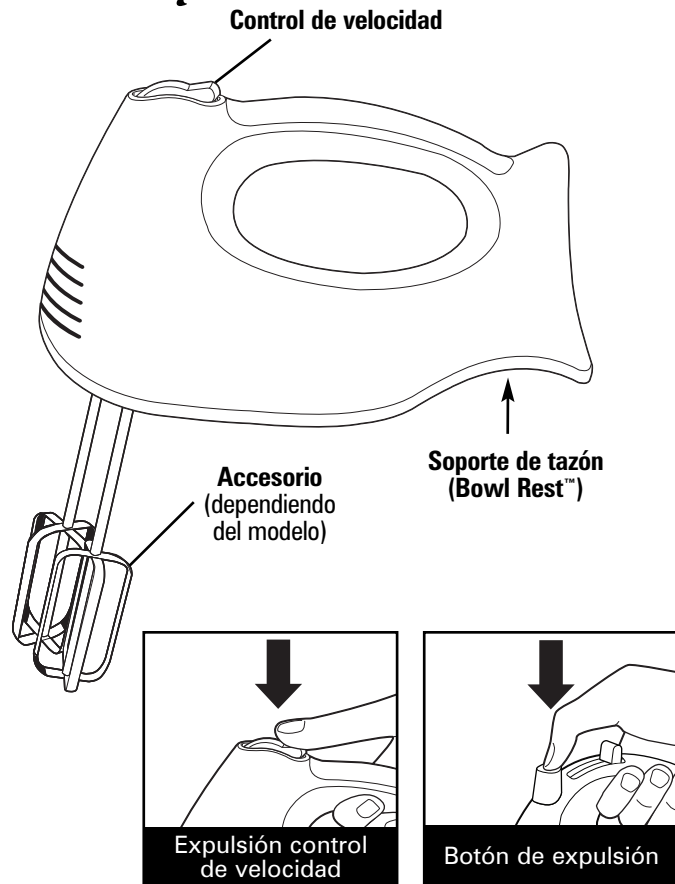
¡ADVERTENCIA! Peligro de descarga eléctrica: Este aparato cuenta con un enchufe polarizado (una pata más ancha) que reduce el riesgo de una descarga eléctrica. El enchufe embona únicamente en una dirección dentro de un tomacorriente polarizado. No trate de obviar el propósito de seguridad del enchufe modificándolo de alguna manera o utilizando un adaptador. Si el enchufe no embona, inviértalo. Si aún así no embona, llame a un electricista para que reemplace el tomacorriente.

16

¡PRECAUCIÓN! Peligro de piezas en movimiento.

Para reducir el riesgo de lesiones personales, siempre desenchufe la batidora antes de colocar o quitar batidores.

Piezas y Características



Guía general de mezclado

La siguiente guía de mezclado es una sugerencia para seleccionar velocidades para batidoras de 6 velocidades. Comience en la velocidad 1 y suba hasta la velocidad deseada en base a la consistencia de la receta.

VELOCIDAD	FUNCIÓN
0	OFF (apagado) y/o Eject (expulsión)
1	Velocidad BAJA (low) para incorporar o mezclar ingredientes secos, muffins o panes rápidos.
2	Para mezclar manteca y azúcar; la mayoría de las masas de galletas.
3	Velocidad MEDIA (medium) para la mayoría de las mezclas de pasteles
4	Glaseado y puré de papas; para amasar
5	Batir claras de huevo: para amasar
6	Velocidad ALTA (high) para batir crema

Guía de mezclado para masa de galletas

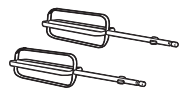
- Utilice un tazón de mezclado grande para que los ingredientes puedan mezclarse más fácilmente.
- La manteca y la margarina deben estar a temperatura ambiente.
- Agregue harina de a una taza por vez, mezclando bien después de cada taza.
- Los trocitos de chocolate y los frutos secos deben mezclarse a mano.

Tabla de características

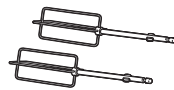
El modelo de batidora de mano puede encontrarse en del cartón de la batidora de mano o de la batidora de mano.

*Ciertos modelos pueden tener diferentes sufijos o letras adicionales.

Modelo	ACCESORIOS					ALMACENAMIENTO	EXPULSIÓN
	TRADICIONALES	ALAMBRE DERECHO	ALAMBRE RETORCIDO	BATIDOR	BATIDO DE LECHE		
62650	✓	✓		✓			A presión
62660R		✓		✓		✓	Estuche
62665R		✓		✓		✓	Estuche
62665N		✓		✓			Estuche
62670	✓			✓			Ninguno
62676			✓	✓	✓		A presión
62680BR	✓			✓			Ninguno
62680R	✓						Ninguno
62682R	✓			✓			A presión
62695N	✓	✓		✓			A presión
62695V	✓			✓			A presión



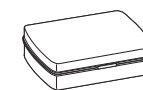
Batidores tradicionales
(Uso general)



Batidores de alambre derechos
(Uso general/intenso)



Batidores de alambre retorcidos
(Uso general)



Estilo estuche



Batidor
(Batir/airear)



Batido de leche
(Mezclas de helado/
bebidas en polvo)

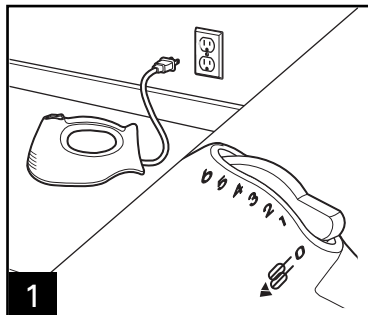


Ganchos para masa
(Mezclar/amasar)

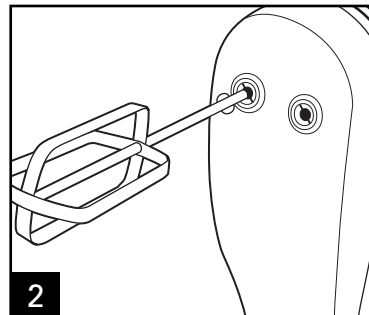


Caja a presión

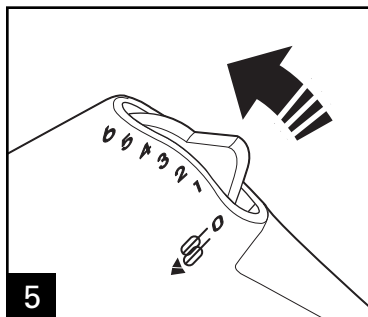
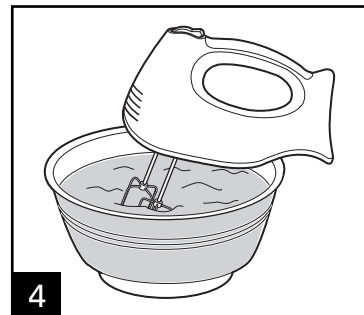
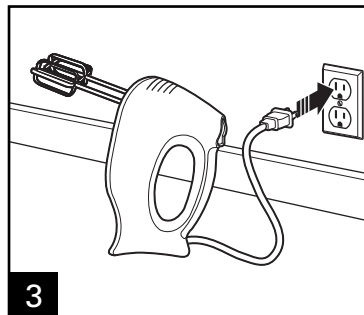
Cómo usar su batidora de mano



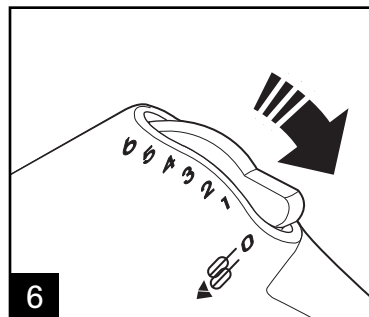
1 Conste que la batidora esté desenchufada y **O** (apagado).



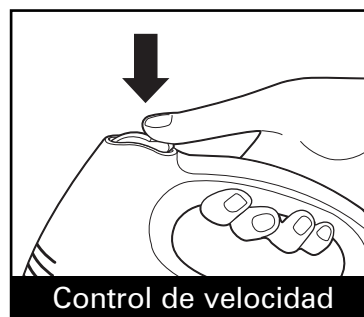
2 Siguiendo los diagramas de la parte inferior de la batidora, introduzca los accesorios deseados en los orificios adecuados ubicados en la parte inferior. Presione y trabe en su lugar.



5 Coloque el control de velocidad en la velocidad deseada. Comience en 1 e incremente la velocidad según sea necesario.



6 Cuando haya terminado, gire el control de velocidad a **O** (apagado) y desenchufe la batidora.

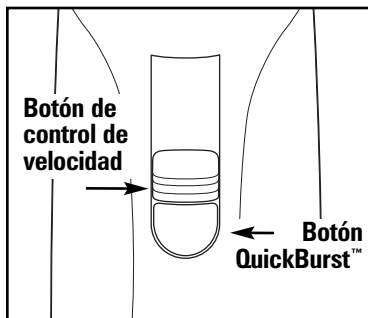


Control de velocidad
Presione el control de velocidad para expulsar los accesorios.



Botón de expulsión
Presione el botón de expulsión para expulsar los accesorios.

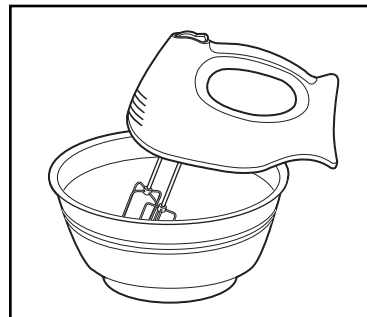
Características adicionales



Botón QuickBurst™

Presione y sostenga el botón QuickBurst™ para potencia adicional en cualquier velocidad.

NOTA: No use QuickBurst™ por más de dos minutos por vez o el motor puede sobrecalentarse.



Bowl Rest™

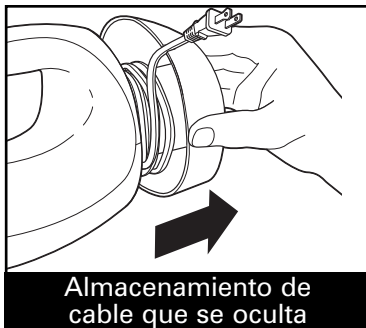
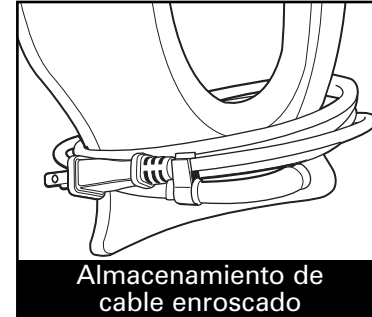
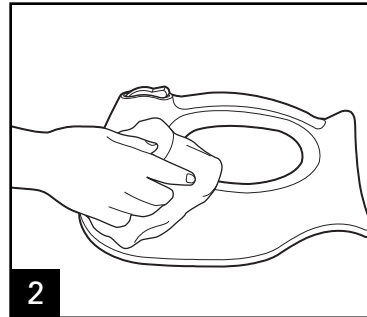
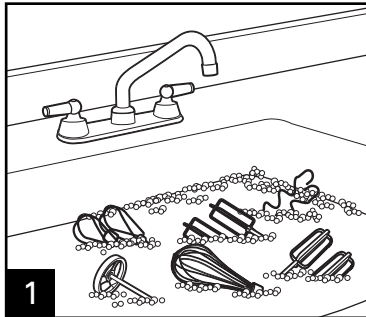
Utilice el Bowl Rest™ mientras agrega ingredientes o verifica una receta. Para usarlo, APAGUE LA BATIDORA, luego coloque la batidora en el borde del tazón.

Nunca use el Bowl Rest™ con la batidora encendida.

No utilice Bowl Rest™ en tazones para mezclar pequeños o plásticos.

Limpeza y almacenamiento

⚠ ADVERTENCIA Peligro de descarga eléctrica. Desconecte la batidora del tomacorrientes antes de limpiar. No sumerja la batidora, cable o enchufe en ningún líquido.



Hamilton Beach®

Grupo HB PS, S.A. de C.V.
 Monte Elbruz No. 124 Int. 601
 Col. Palmitas Polanco
 México, D.F. C.P. 11560
 01-800-71-16-100

PÓLIZA DE GARANTÍA

PRODUCTO:	MARCA:	MODELO:
<p>Grupo HB PS, S.A. de C.V. cuenta con una Red de Centros de Servicio Autorizada, por favor consulte en la lista anexa el nombre y dirección de los establecimientos en la República Mexicana en donde usted podrá hacer efectiva la garantía, obtener partes, componentes, consumibles y accesorios; así como también obtener servicio para productos fuera de garantía. Para mayor información llame sin costo: Centro de Atención al consumidor: 01 800 71 16 100</p>		
<p>Grupo HB PS, S.A. de C.V. le otorga a partir de la fecha de compra: GARANTÍA DE 1 AÑO.</p>		
COBERTURA		
<ul style="list-style-type: none"> • Esta garantía ampara, todas las piezas y componentes del producto que resulten con defecto de fabricación incluyendo la mano de obra. • Grupo HB PS, S.A. de C.V. se obliga a reemplazar, reparar o reponer, cualquier pieza o componente defectuoso; proporcionar la mano de obra necesaria para su diagnóstico y reparación, todo lo anterior sin costo adicional para el consumidor. • Esta garantía incluye los gastos de transportación del producto que deriven de su cumplimiento dentro de su red de servicio. 		
LIMITACIONES		
<ul style="list-style-type: none"> • Esta garantía no ampara el reemplazo de piezas deterioradas por uso o por desgaste normal, como son: cuchillas, vasos, jarras, filtros, etc. • Grupo HB PS, S.A. de C.V. no se hace responsable por los accidentes producidos a consecuencia de una instalación eléctrica defectuosa, ausencia de toma de tierra, clavija de enchufe en mal estado, etc. 		
EXCEPCIONES		
<p>Esta garantía no será efectiva en los siguientes casos:</p> <ol style="list-style-type: none"> a) Cuando el producto se hubiese utilizado en condiciones distintas a las normales. (Uso industrial, semi-industrial o comercial.) b) Cuando el producto no hubiese sido operado de acuerdo con el instructivo de uso. c) Cuando el producto hubiese sido alterado o reparado por personas no autorizadas por Grupo HB PS, S.A. de C.V. el fabricante nacional, importador o comercializador responsable respectivo. <p>El consumidor puede solicitar que se haga efectiva la garantía ante la propia casa comercial donde adquirió su producto, siempre y cuando Grupo HB PS, S.A. de C.V. no cuente con talleres de servicio.</p>		

PROCEDIMIENTO PARA HACER EFECTIVA LA GARANTÍA

- Para hacer efectiva la garantía no deben exigirse mayores requisitos que la presentación del producto y la póliza correspondiente, debidamente sellada por el establecimiento que lo vendió.
- Para hacer efectiva la garantía, lleve su aparato al Centro de Servicio Autorizado más cercano a su domicilio (consulte la lista anexa).
- Si no existe Centro de Servicio Autorizado en su localidad siga las siguientes instrucciones:
 1. Empaque su producto adecuadamente para que no se dañe durante el traslado.
 2. Anote claramente sus datos y los del Centro de Servicio al que está enviando el producto.
 3. No incluya partes sueltas ni accesorios para evitar su pérdida.
- El tiempo de reparación, en ningún caso será mayor de 30 días naturales contados a partir de la fecha de recepción del producto en nuestros Centros de Servicio Autorizados.
- En caso de que el producto haya sido reparado o sometido a mantenimiento y el mismo presente deficiencias imputables al autor de la reparación o del mantenimiento dentro de los treinta días naturales posteriores a la entrega del producto al consumidor, éste tendrá derecho a que sea reparado o mantenido de nuevo sin costo alguno. Si el plazo de la garantía es superior a los treinta días naturales, se estará a dicho plazo.
- El tiempo que duren las reparaciones efectuadas al amparo de la garantía no es computable dentro del plazo de la misma. Cuando el bien haya sido reparado se iniciará la garantía respecto de las piezas repuestas y continuará con relación al resto. En el caso de reposición del bien deberá renovarse el plazo de la garantía.

DÍA__ MES__ AÑO__

Si desea hacer comentarios o sugerencias con respecto a nuestro servicio o tiene alguna queja derivada de la atención recibida en alguno de nuestros Centros de Servicio Autorizados, por favor dirigirse a:

GERENCIA INTERNACIONAL DE SERVICIO
01 800 71 16 100
Email: mexico.service@hamiltonbeach.com.mx

RED DE CENTROS DE SERVICIO AUTORIZADA GRUPO HB PS, S.A. DE C.V.**Distrito Federal****ELECTRODOMÉSTICOS**

Av. Plutarco Elías Calles No. 1499

Zacahuiztco MEXICO 09490 D.F.

Tel: 01 55 5235 2323 • Fax: 01 55 5243 1397

CASA GARCIA

Av. Patriotismo No. 875-B

Mixcoac MEXICO 03910 D.F.

Tel: 01 55 5563 8723 • Fax: 01 55 5615 1856

Nuevo Leon**FERNANDO SEPULVEDA REFACCIONES**

Ruperto Martínez No. 238 Ote.

Centro MONTERREY, 64000 N.L.

Tel: 01 81 8343 6700 • Fax: 01 81 8344 0486

Jalisco**SERVICIOS DE MANTENIMIENTO CASTILLO**

Garibaldi No. 1450

Ladrón de Guevara

GUADALAJARA 44660 Jal.

Tel: 01 33 3825 3480 • Fax: 01 33 3826 1914

Chihuahua**DISTRIBUIDORA TURMIX**

Av. Paseo Triunfo de la Rep. No. 5289 Local 2 A.

Int. Hipermart

Alamos de San Lorenzo

CD. JUAREZ 32340 Chih.

Tel: 01 656 617 8030 • Fax: 01 656 617 8030

Modelos:	Tipo:	Características Eléctricas:
62650	M32	120V~ 60Hz 2,1 A
62660R	M35	120V~ 60Hz 1,8 A
62665N	M35	120V~ 60Hz 1,8 A
62665R	M35	120V~ 60Hz 1,8 A
62670	M26	120V~ 60Hz 225 W
62676	M26	120V~ 60Hz 225 W
62680BR	M34	120V~ 60Hz 1,8 A
62680R	M34	120V~ 60Hz 1,8 A
62682R	M34	120V~ 60Hz 1,8 A
62695N	M33	120V~ 60Hz 2,15 A
62695V	M33	120V~ 60Hz 2,15 A

Los números de modelo también pueden estar seguidos del sufijo "MX".

Free Manuals Download Website

<http://myh66.com>

<http://usermanuals.us>

<http://www.somanuals.com>

<http://www.4manuals.cc>

<http://www.manual-lib.com>

<http://www.404manual.com>

<http://www.luxmanual.com>

<http://aubethermostatmanual.com>

Golf course search by state

<http://golfingnear.com>

Email search by domain

<http://emailbydomain.com>

Auto manuals search

<http://auto.somanuals.com>

TV manuals search

<http://tv.somanuals.com>