

***Heath***<sup>®</sup> / ***Zenith***

P.O. Box 90004  
Bowling Green, KY 42102-9004

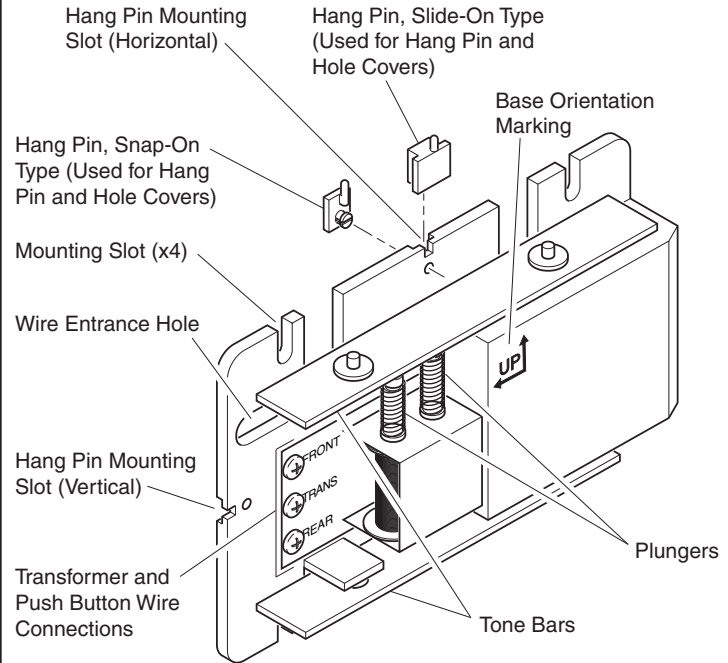
**Hardwired  
Mechanical  
Chime**

## CHIME REPLACEMENT INSTALLATION

**Note:** Electrical work must be in accordance with national and local electrical codes. If in doubt, consult a qualified electrician.

1. Verify transformer power rating. Power must be supplied from a 16 Volt AC, 10 Watt or a 16 Volt AC, 15 Watt transformer (Heath®/Zenith models 122C, 121AC, or 125C).
2. Remove cover from existing chime.
3. Label all wires before disconnecting. Using masking tape, mark each wire according to existing chime terminal markings.
  - “F” – Front Push Button Wire
  - “T” – Transformer Wire
  - “R” – Rear Push Button Wire\*
4. Disconnect all wires from existing chime.
5. Remove existing chime base from wall.
6. Determine proper chime base orientation. The chime cover style may determine orientation.
7. Determine cover mounting type. For hang pin and hole type covers, hang pin should be installed before mounting base to wall. Install hang pin by snapping into mounting hole or sliding onto chime base, depending on type of hang pin (see Figures 1 and 3).

*Continued*

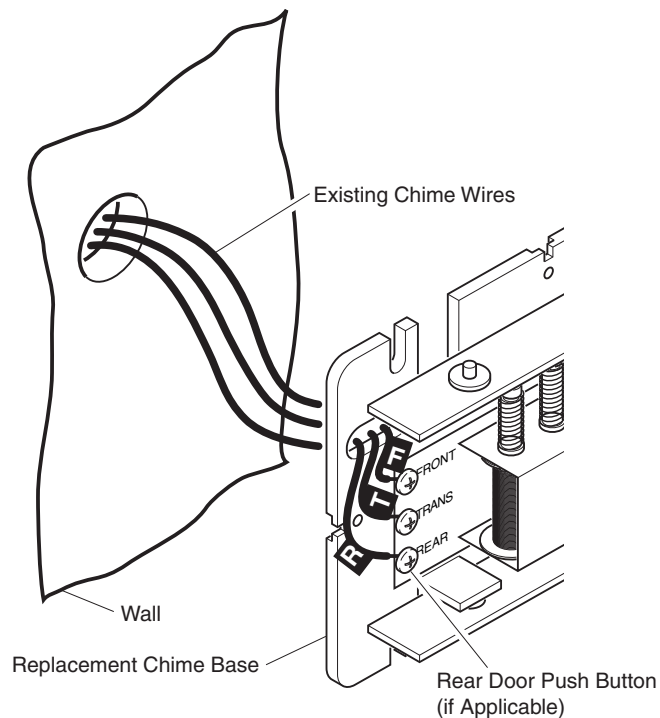


**Figure 1 - Mechanical Chime Identification  
(Model 35 Base Shown)**

Illustrations may vary from actual chime unit.

8. Route wires through wire entrance hole in new chime base.
9. Mount chime base to wall using screws provided.
10. Connect wire "F" to screw terminal marked "FRONT". Connect wire "T" to screw terminal marked "TRANS". Connect wire "R" to screw terminal marked "REAR"\* (See Figure 2).
11. Install chime cover (see page 4).

\**Note:* Some installations may not include rear door push button.



**Figure 2 - Mechanical Chime Wiring  
(Model 35 Base Shown)**

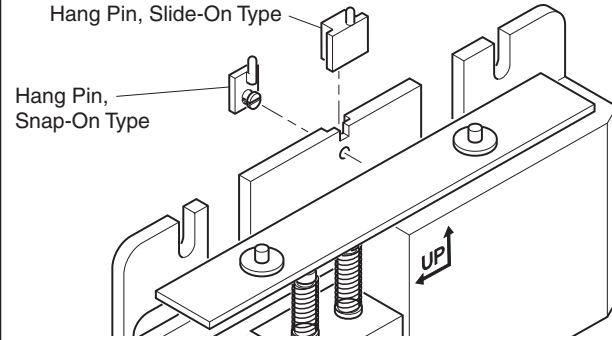
## INSTALL CHIME COVER

Place chime cover securely over base.

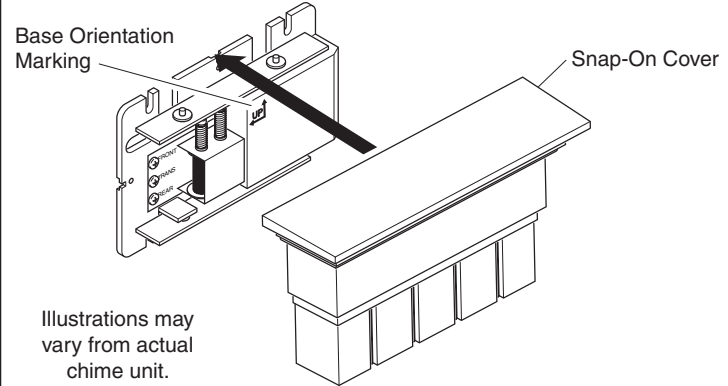
- **For hang pin and hole covers:** Attach hang pin to base prior to mounting base on wall. Line up hole in cover with pin and hang (see Figure 3).
- **For snap-on covers:** Apply pressure to the cover until it snaps into place (see Figure 4). Firmly grasp cover and pull to remove from base.
- **For hang bracket covers:** Determine if the cover will hang vertically or horizontally on the base. Place bracket into the correct slot inside chime cover.

Adjust bracket (if necessary) so that bracket is flush with back surface of cover. Slide bracket into slot on base to hang cover (see Figure 5).

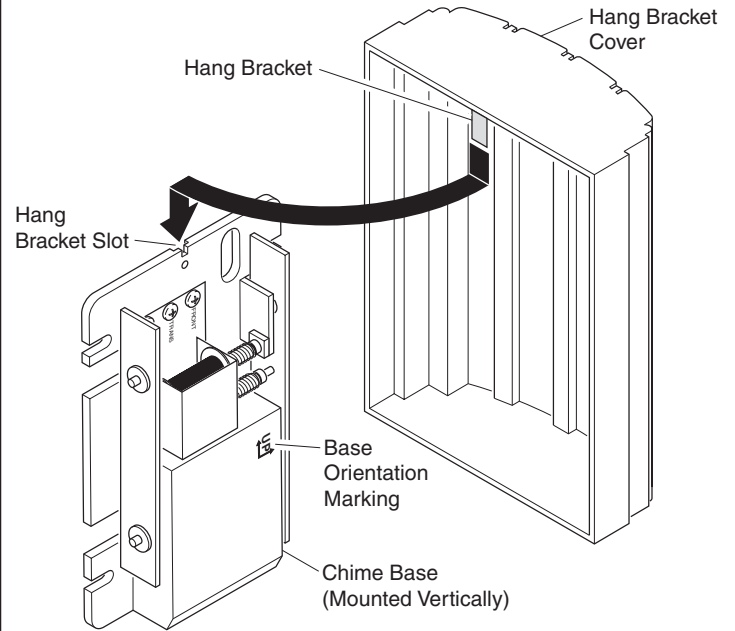
**Note:** Never use cleaners or polishes. Never use any fluids on the chime mechanism. Use dry cloth to clean chime cover and base.



**Figure 3 - Pin for Hanging Cover**



**Figure 4 - Mounting Snap-On Cover**



**Figure 5 - Mounting Hang Bracket Cover**

Illustrations may vary from actual chime unit.

## TROUBLESHOOTING

### Chime does not sound:

- **Check Chime:** Disconnect wire from terminal marked "TRANS". Have someone operate push button at front door while you momentarily touch the "TRANS" wire to terminal marked "FRONT". You will see a small spark if push button, wiring, and transformer are operating properly. Repeat the steps for "REAR" terminal and rear push button. If wiring between transformer and push button(s) check out properly, replace chime.
- **Check Transformer:** Test transformer voltage output with a volt meter. If a volt meter is not available, momentarily touch the two low-voltage terminals with a screwdriver. You will see a small spark if transformer is operating properly. If no spark is evident, replace transformer.
- **Check Push Button(s):** Remove suspected push button from door frame, disconnect wire from terminals and touch bare wires together. If chime operates, push button is defective. Replace push button.

## TECHNICAL SERVICE

Please call 1-800-858-8501 for assistance before returning product to store.

If you experience a problem, follow this guide. You may also want to visit our Web site at: [www.desatech.com](http://www.desatech.com). If the problem persists, call\* for assistance at 1-800-858-8501, 7:30 AM to 4:30 PM CST (M-F). You may also write\* to:

DESA Specialty Products™

ATTN: Technical Service Specialty Products

P.O. Box 90004, Bowling Green, KY 42102-9004

\* If contacting Technical Service, please have the following information available: Model Number, Date of Purchase, and Place of Purchase.

### No Service Parts Available for this Product

## ONE YEAR LIMITED WARRANTY

This is a "Limited Warranty" which gives you specific legal rights. You may also have other rights which vary from state to state or province to province.

For a period of one year from the date of purchase, any malfunction caused by factory defective parts or workmanship will be corrected at no charge to you.

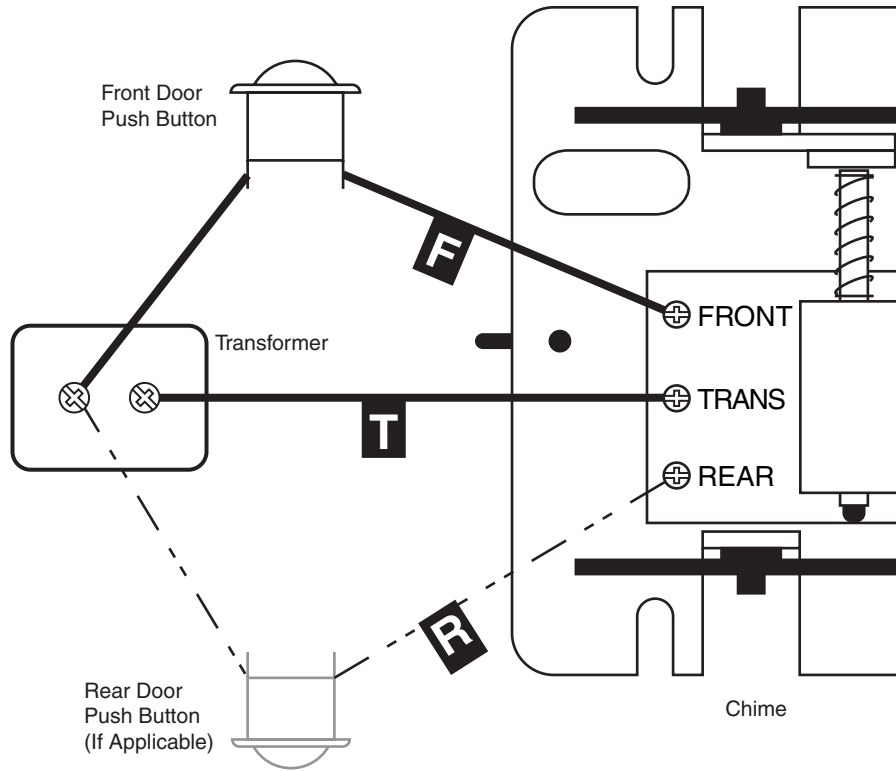
**Not Covered** - Repair service, adjustment and calibration due to misuse, abuse or negligence, light bulbs, batteries, and other expendable items are not covered by this warranty. Unauthorized service or modification of the product or of any furnished component will void this warranty in its entirety. This warranty does not include reimbursement for inconvenience, installation, setup time, loss of use, unauthorized service, or return shipping charges.

This warranty covers only DESA Specialty Products™ assembled products and is not extended to other equipment and components that a customer uses in conjunction with our products.

THIS WARRANTY IS EXPRESSLY IN LIEU OF ALL OTHER WARRANTIES, EXPRESS OR IMPLIED, INCLUDING ANY WARRANTY, REPRESENTATION OR CONDITION OF MERCHANT ABILITY OR THAT THE PRODUCTS ARE FIT FOR ANY PARTICULAR PURPOSE OR USE, AND SPECIFICALLY IN LIEU OF ALL SPECIAL, INDIRECT, INCIDENTAL, OR CONSEQUENTIAL DAMAGES.

REPAIR OR REPLACEMENT SHALL BE THE SOLE REMEDY OF THE CUSTOMER AND THERE SHALL BE NO LIABILITY ON THE PART OF DESA SPECIALTY PRODUCTS™ FOR ANY SPECIAL, INDIRECT, INCIDENTAL, OR CONSEQUENTIAL DAMAGES, INCLUDING BUT NOT LIMITED TO ANY LOSS OF BUSINESS OR PROFITS, WHETHER OR NOT FORESEEABLE. Some states or provinces do not allow the exclusion or limitation of incidental or consequential damages, so the above limitation or exclusion may not apply to you. Proof of purchase is required for warranty claims.

DESA Specialty Products™ reserves the right to discontinue and to change specifications at any time without notice without incurring any obligation to incorporate new features in previously sold products.



**Chime System Wiring Diagram**



***Heath***<sup>®</sup> / ***Zenith***

P.O. Box 90004  
Bowling Green, KY 42102-9004

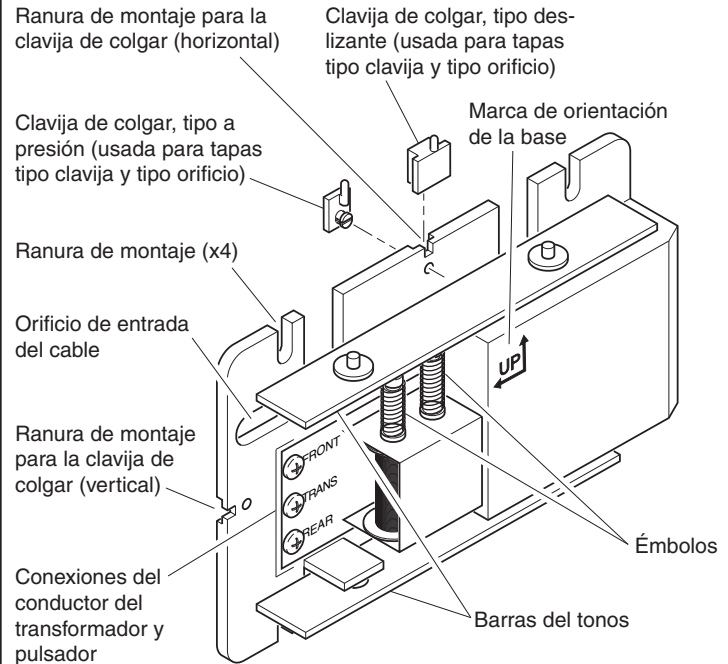
**Campana con  
componentes  
mecánicos**

## INSTALACIÓN DEL REEMPLAZO DE LA CAMPANA

**Nota:** El trabajo eléctrico debe estar conforme a los códigos eléctricos nacionales y locales. Si tiene alguna duda consulte con un electricista calificado.

1. Verifique la potencia nominal del transformador. La energía debe suministrarse desde un transformador de 16 voltios CA, 10 vatios ó uno de 16 voltios CA, 15 vatios (Heath®/Zenith modelos 122C, 121AC ó 125C).
2. Retire la tapa de la campana instalada.
3. Antes de desconectar marque todos los conductores. Usando cinta protectora, marque cada conductor de acuerdo a las marcas del terminal de la campana.
  - “F” – Conductor del pulsador frontal
  - “T” – Conductor del transformador
  - “R” – Conductor del pulsador posterior\*
4. Desconecte todos los conductores de la campana instalada.
5. Retire de la pared la base de la campana instalada.
6. Determine la orientación correcta de la base de la campana. Es estilo de la tapa de la campana puede determinar la orientación.
7. Determine el tipo de montaje de la tapa. En tapas tipo clavija y tipo orificio, la clavija de colgar debe instalarse antes de colocar la base a la pared. Instale la clavija de colgar insertándola a presión en el orificio de montaje o deslizándola sobre la base de la campana, dependiendo del tipo de clavija de colgar (vea las Figuras 1 y 3).

Continúa

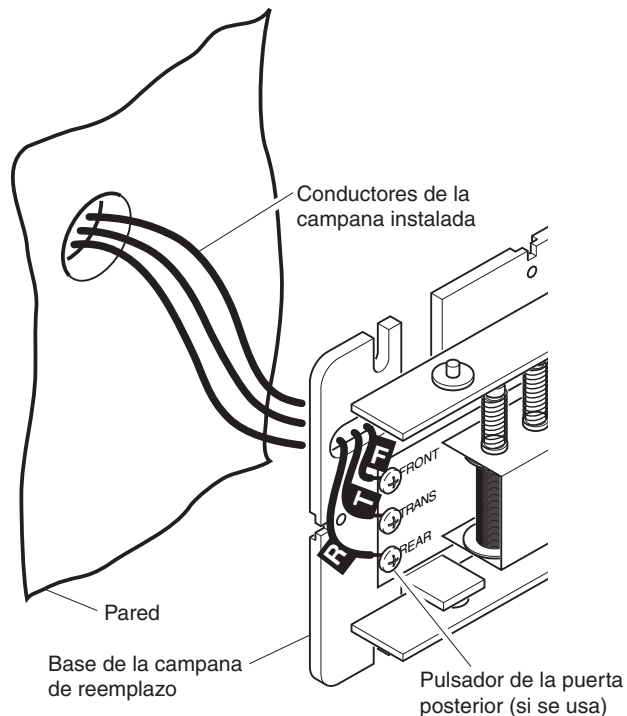


**Figura 1 - Identificación de la campana mecánica  
(Se muestra la base del modelo 35)**

Las ilustraciones pueden variar de la unidad de campana real.

8. Pase los conductores por el orificio de entrada de cables de la base nueva de la campana.
9. Monte la base de la campana a la pared usando los tornillos provistos.
10. Conecte el conductor "F" al terminal de tornillo marcado "FRONT". Conecte el conductor "T" al terminal de tornillo marcado "TRANS". Conecte el conductor "R" al terminal de tornillo marcado "REAR"\* (vea la Figura 2).
11. Instale la tapa de la campana (vea la página 12).

\**Nota:* En algunas instalaciones pueda que no se incluya el pulsador para la puerta posterior.



**Figura 2 - Cableado de la campana mecánica  
(Se muestra la base del modelo 35)**

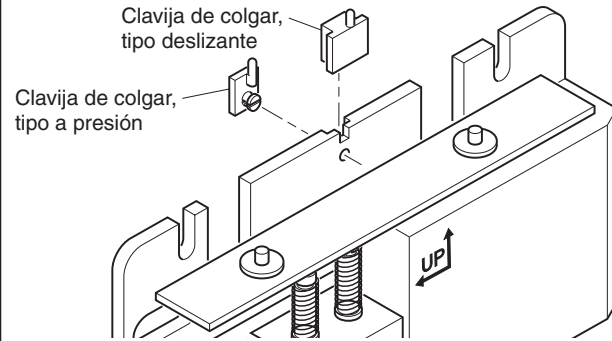
## INSTALE LA TAPA DE LA CAMPANA

Coloque bien la tapa de la campana sobre la base.

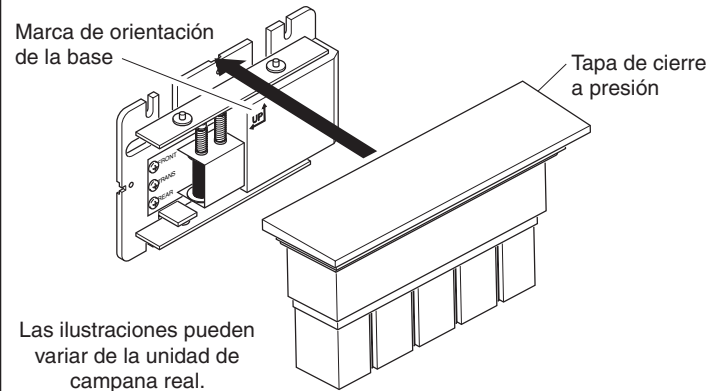
- **Para tapas tipo clavija y las tapas de orificio:** Acople la clavija de colgar a la base antes de montar la base en la pared. Alinee el orificio de la tapa con la clavija y cuélguela (vea la Figura 3).
- **Para tapas de cierre a presión:** Aplique presión a la tapa hasta que cierre a presión en su sitio (vea la Figura 4). Agarre con firmeza la tapa y hálala para retirarla de la base.
- **Para tapas con soporte de colgar:** Vea si a la tapa se la cuelga en la base de forma vertical u horizontal. Coloque el soporte en la ranura correcta de la tapa de la campana.

Regule el soporte (si es necesario) para que quede a ras con la superficie posterior de la tapa. Deslice el soporte en la ranura para colgar la tapa (vea la Figura 5).

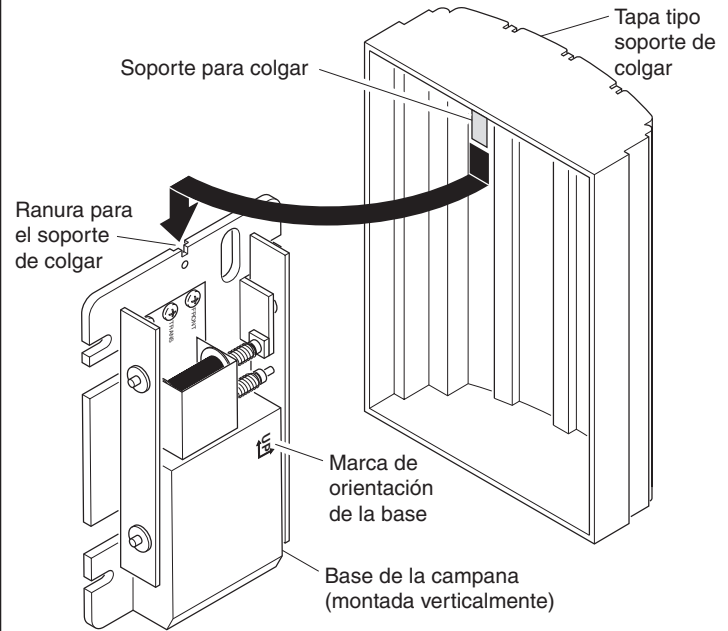
**Nota:** No use nunca limpiadores ni pulidores. No use nunca ningún líquido en el mecanismo de la campana. Use un paño seco para limpiar la tapa y la base de la campana.



**Figura 3 - Clavija para colgar la tapa**



**Figura 4 - Montaje de la tapa a presión**



**Figura 5 - Montaje de la tapa tipo soporte de colgar**

Las ilustraciones pueden variar de la unidad de campana real.

## ANÁLISIS DE AVERÍAS

### La campana no suena:

- **Inspeccionar la campana:** Desconectar el cable del terminal marcado “TRANS”. Hacer que alguien oprima el botón en la puerta delantera mientras usted toca brevemente el cable “TRANS” al terminal marcado “FRONT”. Si el botón, cableado, y transformador están operando bien se observa una pequeña chispa. Repetir los pasos para el terminal “REAR” y el botón posterior. Reemplazar la campana, si el cableado entre el transformador y el botón(es) está bien.
- **Inspeccionar el transformador:** Pruebe con un voltímetro la salida de voltaje del transformador. Si no se dispone de un voltímetro, con un destornillador toque momentáneamente los dos terminales de bajo voltaje. Si el transformador opera bien se observa una chispa pequeña. Reemplazar el transformador si no se observa una chispa.
- **Inspeccionar el botón(es):** Retire del bastidor de la puerta el pulsador presumiblemente averiado. Desconecte el conductor de los terminales y una entre si los conductores desnudos. Si la campana funciona, el botón es defectuoso. Reemplazar el botón.

## SERVICIO TÉCNICO (No enviar los productos)

Si tiene algún problema por favor siga esta guía. Lo sentimos, pero no podemos contestar preguntas en español por teléfono. Usted puede también escribir\* a:

DESA Specialty Products™

ATTN: Technical Service Specialty Products

P.O. Box 90004, Bowling Green, KY 42102-9004

\* Si se llama al Servicio Técnico, por favor tener lista la siguiente información: Número de Modelo, Fecha de compra y Lugar de compra.

### No hay piezas de servicio disponibles para este producto

## GARANTÍA LIMITADA A 1 AÑO

Esta es una "Garantía Limitada" que le da a Ud. derechos legales específicos. Usted puede también tener otros derechos que varían de estado a estado o de provincia a provincia.

Por un período de 1 año desde la fecha de compra, cualquier mal funcionamiento ocasionado por partes defectuosas de fábrica o mano de obra será corregido sin cargo para Ud.

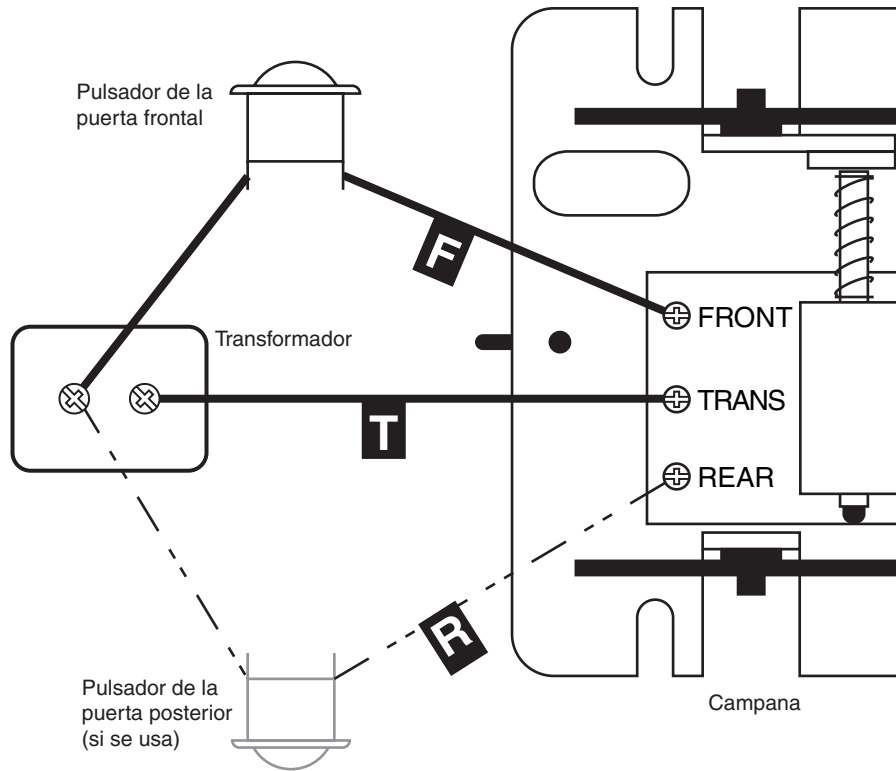
**No cubierto** - Servicio de reparación, ajuste y calibración debido al mal uso, abuso o negligencia, bombillas, baterías, u otras partes fungibles no están cubiertas por esta garantía. Los Servicios no autorizados o modificaciones del producto o de cualquier componente que se provee invalidarán esta garantía en su totalidad. Esta garantía no incluye reembolso por inconveniencia, instalación, tiempo de instalación, pérdida de uso, servicio no autorizado, o costos de transporte de retorno.

Esta garantía cubre solamente los productos ensamblados por DESA Specialty Products™ y no se extiende a otros equipos o componentes que el consumidor usa junto con nuestros productos.

ESTA GARANTÍA ESTÁ EXPRESAMENTE EN LUGAR DE OTRAS GARANTÍAS, EXPRESADAS O SOBREENTENDIDAS, INCLUYENDO CUALQUIER GARANTÍA, REPRESENTACIÓN O CONDICIÓN DE COMERCIABILIDAD O QUE LOS PRODUCTOS SE ADAPTEN PARA CUALQUIER PROPÓSITO O USO EN PARTICULAR, Y ESPECIFICAMENTE EN LUGAR DE TODOS LOS DAÑOS ESPECIALES, INDIRECTOS, INCIDENTALES Y CONSECUENTES.

LA REPARACIÓN O EL REEMPLAZO DEBERÍA SER LA ÚNICA SOLUCIÓN DEL CLIENTE Y NO HABRÁ RESPONSABILIDAD POR PARTE DE DESA SPECIALTY PRODUCTS™ POR CUALQUIER DAÑO ESPECIAL, INDIRECTO, INCIDENTAL O CONSECUENTE, INCLUIDOS PERO NO LIMITADOS A CUALQUIER PÉRDIDA DE NEGOCIO O GANACIAS SEAN O NO PREVISIBLES. Algunos estados o provincias no permiten la exclusión o limitación de daños incidentales o consecuentes, de modo que la limitación o exclusión arriba indicada puede que no se aplique a Ud. Para reclamos por la garantía se requiere la prueba de compra.

DESA Specialty Products™ se reserva el derecho de discontinuar y de cambiar las especificaciones a cualquier momento, sin previo aviso, sin incurrir en ninguna obligación de tener que incorporar nuevas características en los productos vendidos anteriormente.



**Esquema eléctrico del sistema de la campana**



***Heath***<sup>®</sup> / ***Zenith***

P.O. Box 90004  
Bowling Green, KY 42102-9004

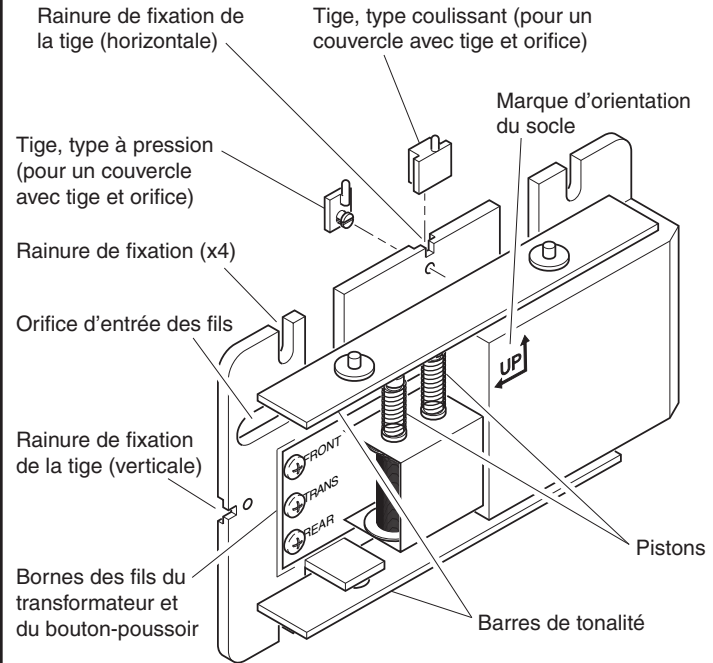
**Carillon  
mécanique  
câblé**

## INSTALLATION DU CARILLON DE RECHANGE

**Note :** Les travaux d'électricité doivent être conformes aux codes électriques locaux et nationaux. En cas de doute, consultez un électricien diplômé.

1. Vérifiez la puissance du transformateur. Celui-ci doit fournir un courant de 16 V c.a., 10 W, ou de 16 V c.a., 15 W (modèles Heath<sup>MD</sup>/Zenith 122C, 121AC ou 125C).
2. Retirez le couvercle du carillon existant.
3. Étiquetez tous les fils avant de les débrancher. Au moyen de ruban-masque, identifiez chacun des fils du carillon en fonction de la borne à laquelle il est raccordé.
  - « F » – Bouton-poussoir de l'entrée principale
  - « T » – Fil du transformateur
  - « R » – Bouton-poussoir de l'entrée secondaire\*
4. Débranchez tous les fils du carillon existant.
5. Enlevez du mur le socle du carillon existant.
6. Déterminez l'orientation appropriée du socle du carillon de rechange. Le style du couvercle du carillon peut vous aider à déterminer l'orientation.
7. Déterminez le type de montage du couvercle. Pour un couvercle avec tige et orifice, la tige doit être mise en place avant d'installer le socle au mur. Installer la tige en l'enclenchant dans l'orifice de fixation ou en la faisant glisser dans le socle du carillon, selon le type de tige (voir les Figures 1 et 3).

Suite

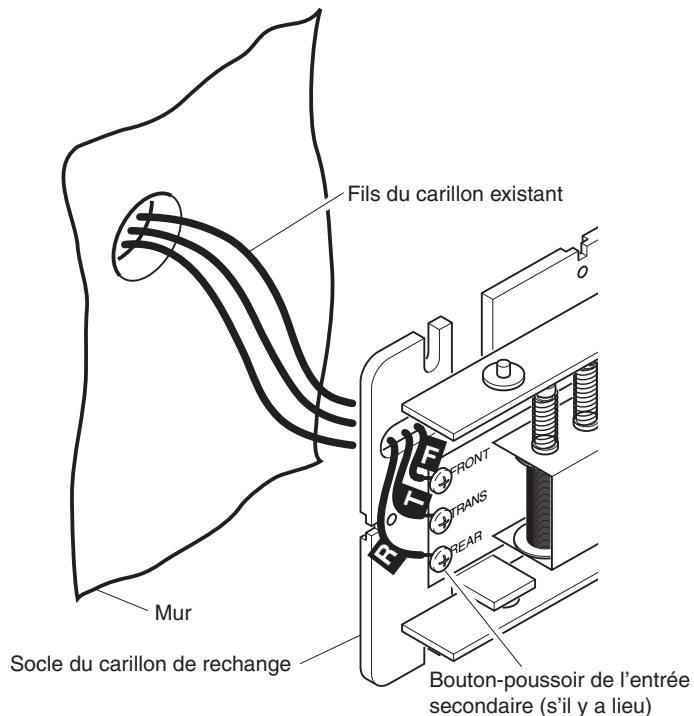


**Figure 1 - Illustration du carillon mécanique (avec socle du modèle 35)**

Le carillon peut être différent de l'appareil illustré.

8. Faites passer les fils par les orifices prévus à cet effet dans le socle du nouveau carillon.
9. Fixez le socle du carillon au mur, au moyen des vis fournies.
10. Branchez le fil « F » à la borne « FRONT ». Branchez ensuite le fil « T » à la borne « TRANS ». Branchez enfin le fil « R » à la borne « REAR »\* (voir la Figure 2).
11. Mettez en place le couvercle du carillon (voir la page 20).

\**Note* : Dans certains cas, il n'y a pas de bouton-poussoir d'entrée secondaire.



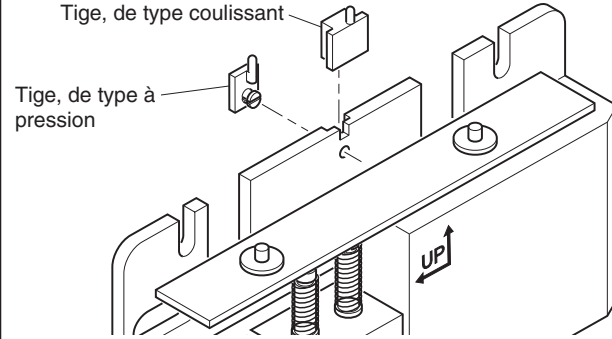
**Figure 2 - Câblage du carillon mécanique  
(avec socle du modèle 35)**

## INSTALLATION DU COUVERCLE DU CARILLON

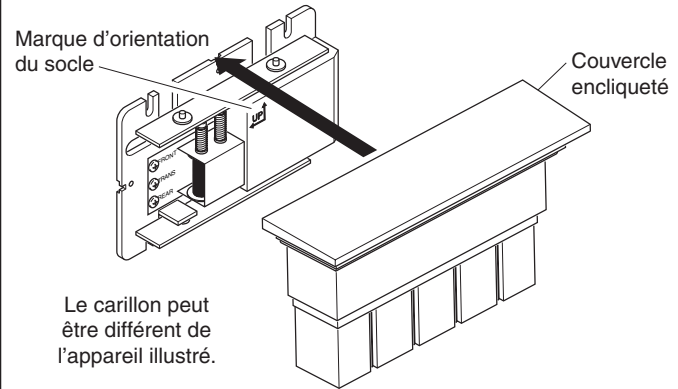
Installez solidement le couvercle sur le socle.

- **Pour couvercle avec tige et orifice :** Installez la tige sur le socle avant de fixer ce dernier au mur. Alignez l'orifice du couvercle avec la tige, puis suspendez-le (voir la Figure 3).
- **Pour couvercle à pression :** Appuyez sur le couvercle jusqu'à ce qu'il s'encliquette en place (voir la Figure 4). Agrippez solidement le couvercle, puis retirez-le du socle.
- **Pour couvercle avec support de suspension :** Déterminez si le couvercle sera suspendu à l'horizontale ou à la verticale sur le socle. Insérez le support dans la rainure appropriée du couvercle. Réglez le support (au besoin) de façon qu'il soit à égalité avec la surface arrière du couvercle. Faites glisser le support dans les rainures du socle pour suspendre le couvercle (voir la Figure 5).

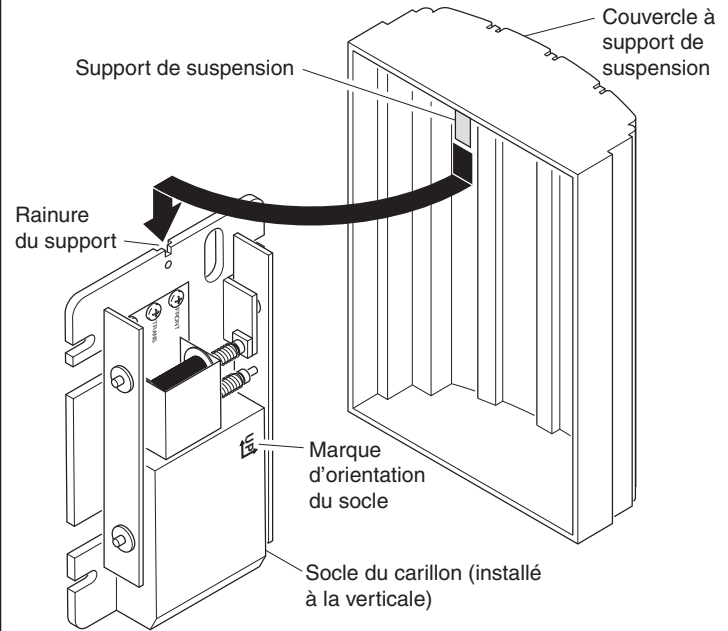
**Note :** N'utilisez jamais de nettoyant ni de poli à meuble. Ne versez jamais de liquide sur le mécanisme du carillon. Nettoyez le couvercle et le socle du carillon au moyen d'un chiffon sec.



**Figure 3 - Tige pour couvercle suspendu**



**Figure 4 - Tige pour couvercle à pression**



**Figure 5 - Installation du couvercle à support de suspension**

Le carillon peut être différent de l'appareil illustré.

## DÉPANNAGE

### Le carillon n'émet pas de son

- **Vérifiez le carillon** : Débranchez les fils de la borne « TRANS ». Demandez à une autre personne d'appuyer sur le bouton-poussoir de l'entrée principale pendant que vous touchez momentanément à la borne « FRONT » au moyen du fil « TRANS ». Si le bouton-poussoir, le fil et le transformateur sont bien installés, vous devriez alors voir une petite étincelle. Répétez ces étapes pour la borne « REAR » et pour le bouton-poussoir de l'entrée secondaire. Si les fils entre le transformateur et les boutons-poussoirs fonctionnent, remplacez le carillon.
- **Vérifiez le transformateur** : Vérifiez la tension de sortie du transformateur au moyen d'un voltmètre. Si vous n'en avez pas à portée de main, établissez un bref contact avec les deux fils basse tension au moyen d'un tournevis. Si le transformateur fonctionne correctement, cela produira une petite étincelle. S'il n'y a pas d'étincelle, remplacez le transformateur.
- **Vérifiez les boutons-poussoirs** : Retirez le bouton-poussoir que vous croyez défectueux du cadre de la porte, débranchez les fils des bornes, puis établissez un contact entre les deux fils dénudés. Si le carillon fonctionne, c'est que le bouton-poussoir est défectueux; remplacez-le.

## SERVICE TECHNIQUE (N'envoyez pas de produits)

Si vous éprouvez des difficultés, suivez ce guide. Vous pouvez également écrire à l'adresse suivante :  
DESA Specialty Products<sup>MD</sup>

ATTN: Technical Service Specialty Products  
P.O. Box 90004, Bowling Green, KY 42102-9004

\* Lors d'un appel au service technique, veuillez avoir les renseignements suivants à portée de main : numéro du modèle, date d'achat et endroit de l'achat.

**Aucune pièce de rechange n'est disponible pour ce produit**

### GARANTIE LIMITÉE DE 1 AN

Il s'agit d'une « Garantie limitée » qui vous confère des droits juridiques spécifiques. Vous pouvez également jouir d'autres droits, variables d'une province à l'autre. Pendant une période de 1 an à compter de la date d'achat, toute anomalie de fonctionnement imputable à un vice de matériau ou de main-d'oeuvre sera corrigée gratuitement.

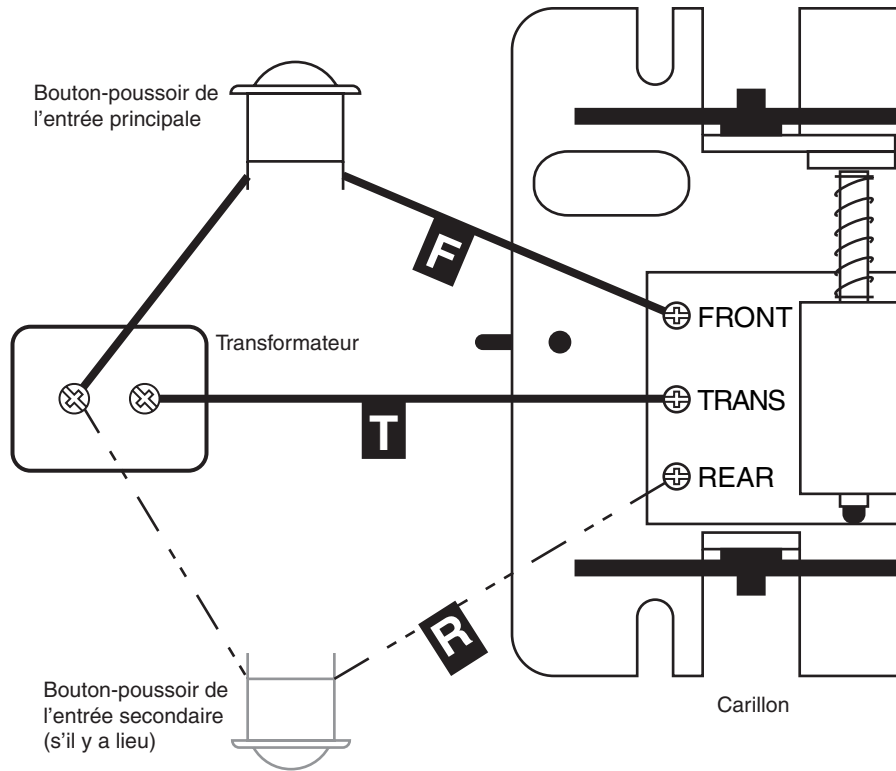
**Exclusions de la garantie** - Réparations, réglage et calibrage dus à une mauvaise utilisation, un mauvais traitement ou à la négligence. Les ampoules, les piles et des autres articles non durables ne sont pas couverts par cette garantie. Le service non autorisé ou la modification du produit ou d'un ou l'autre de ses composants fournira invalidera totalement la présente garantie. Cette garantie n'inclut pas le remboursement pour le dérangement, l'installation, le réglage, la perte d'utilisation, le service non autorisé ou les frais d'expédition pour le renvoi de la marchandise.

La garantie ne couvre que les produits assemblés DESA Specialty Products<sup>MD</sup> et ne s'étend pas aux autres équipements et composants que le client pourrait utiliser conjointement avec nos produits.

CETTE GARANTIE TIEN EXPRESSÉMENT LIEU DE TOUTES AUTRES GARANTIES, EXPLICITES OU IMPLICITES, Y COMPRIS DE TOUTE GARANTIE DE REPRÉSENTATION OU DE CONDITION DE CONVENANCE À LA COMMERCIALISATION OU À L'EFFET QUE LES PRODUITS CONVIENNENT À UN BUT OU À UNE UTILISATION PARTICULIÈRE, ET SPÉCIFIQUEMENT DE TOUS DOMMAGES SPÉCIAUX, DIRECTS, INDIRECTS OU SECONDAIRES.

LE REMPLACEMENT OU LA RÉPARATION CONSTITUENT LE SEUL RECOURS DU CLIENT ET DESA SPECIALTY PRODUCTS<sup>MD</sup> NE POURRA ÊTRE TENUE RESPONSABLE DE TOUS DOMMAGES SPÉCIAUX, DIRECTS, INDIRECTS OU SECONDAIRES, Y COMPRIS, SANS S'Y LIMITER, LES PERTES COMMERCIALES ET PERTES DE PROFIT, QU'ELLES SOIENT PRÉVISIBLES OU NON. Certaines provinces n'autorisent pas l'exclusion ou la limitation des dommages indirects ou secondaires, et la limitation ou l'exclusion ci-dessus pourrait ne pas s'appliquer à vous. Pour toute réclamation en vertu de la garantie, il est nécessaire de présenter une preuve d'achat.

DESA Specialty Products<sup>MD</sup> se réserve le droit de mettre fin à la production de ses produits ou d'en modifier les spécifications à tout moment, et elle n'est pas tenue d'incorporer les nouvelles caractéristiques de ses produits aux produits vendus antérieurement.



**Diagramme de câblage du carillon**



## Free Manuals Download Website

<http://myh66.com>

<http://usermanuals.us>

<http://www.somanuals.com>

<http://www.4manuals.cc>

<http://www.manual-lib.com>

<http://www.404manual.com>

<http://www.luxmanual.com>

<http://aubethermostatmanual.com>

Golf course search by state

<http://golfingnear.com>

Email search by domain

<http://emailbydomain.com>

Auto manuals search

<http://auto.somanuals.com>

TV manuals search

<http://tv.somanuals.com>