

***Heath*<sup>®</sup> / *Zenith***

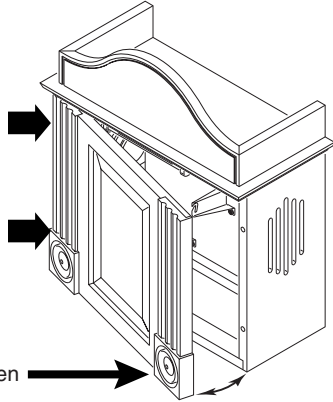
Bowling Green, KY 42101

**Premium Hardwired  
Electronic Chime  
Owner's Manual**

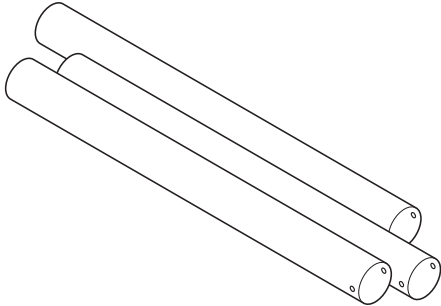
# PREMIUM ELECTRONIC CHIME PACKAGE CONTENTS

- 1 - Cover with Base Enclosed

**IMPORTANT:** Front is hinged on left side. Be careful when opening. **DO NOT** over extend the front door when opening or damage to hinges may occur.

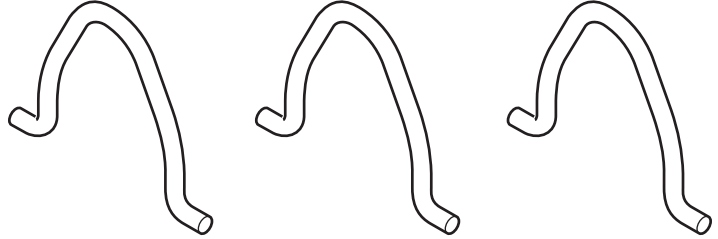


- 3 - 45" (114 cm) Brass Chime Tubes

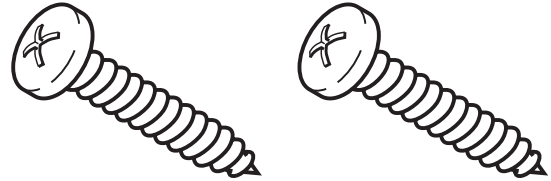


## Hardware Kit

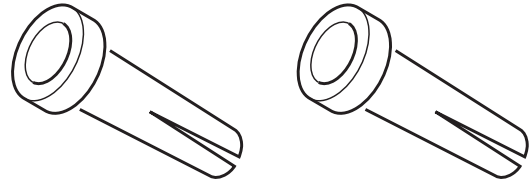
- 3 - Tube Spring Hangers



- 2 - #8 x 1.5" Screws



- 2 - #8 Wall Anchors



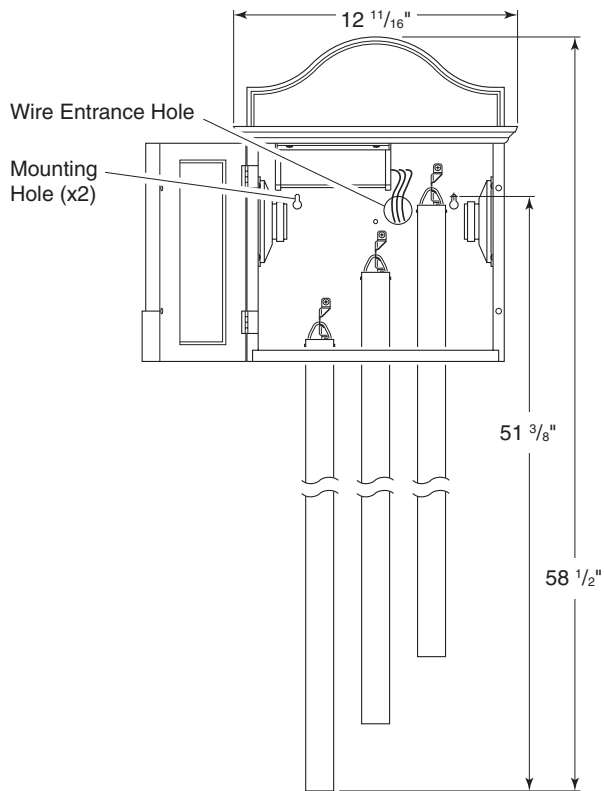
## CHIME INSTALLATION

**IMPORTANT:** Proper installation requires a diode on the front door push button. See *Diode Installation Instructions* (page 5) after completing steps 1 through 10 below.

**Note:** Electrical work must be in accordance with national and local electrical codes. If in doubt, consult a qualified electrician.

1. Verify transformer power rating. Power must be supplied from a 16 Volt AC, 10 Watt or a 16 Volt AC, 15 Watt transformer (Heath®/Zenith models 122C, 121AC, or 125C).
2. Remove cover from existing chime.
3. Label all wires before disconnecting. Using masking tape, mark each wire according to existing chime terminal markings.
  - “F” – Front Push Button Wire
  - “T” – Transformer Wire
  - “R” – Rear Push Button Wire\*
4. Disconnect all wires from existing chime.
5. Remove existing chime base from wall.
6. Determine chime mounting location. **IMPORTANT:** This chime requires more mounting surface than most other chimes. Use the dimensions in Figure 1 to help determine the proper location of the chime. If chime will not fit in the same location as the existing chime, then contact a licensed electrician to move the existing wiring to a more suitable location.

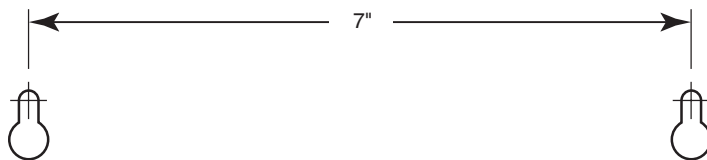
*Continued*



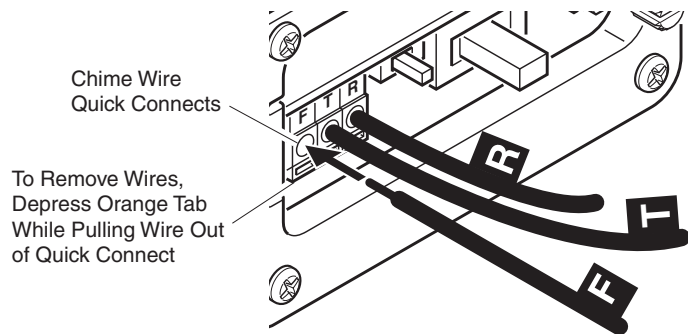
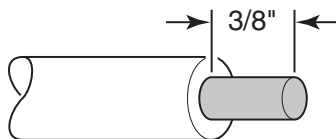
**Figure 1 - Chime Dimensions**

Illustrations may vary from actual chime unit.

7. Mount chime cover with base to wall using screws and anchors provided.
    - Use the dimensions shown in Figure 2 to properly locate mounting holes.
    - Drill 1/4" (6.4 mm) diameter pilot hole and insert wall anchors.
    - Insert mounting screws into wall anchors (leave approximately 5/8" (15.9 mm) of the screw threads exposed).
    - Route wires through wire entrance hole in new chime base.
    - Align mounting keyholes on rear of chime with screws and place cover on screws.
    - Tighten screws securely.
  8. Remove 3/8" (9.5 mm) of insulation from each wire and push wires into the chime quick connects (See Figure 3).
    - Push wire "F" into first quick connect terminal.
    - Push wire "T" into second quick connect terminal.
    - Push wire "R" into third quick connect terminal.
  9. Connect diode to front push button (see page 5).
  10. Press push button to verify chime works properly. If chime does not complete eight-note melody, see *Troubleshooting*, page 8.
- \* *Note:* Some installations may not include rear door push button.



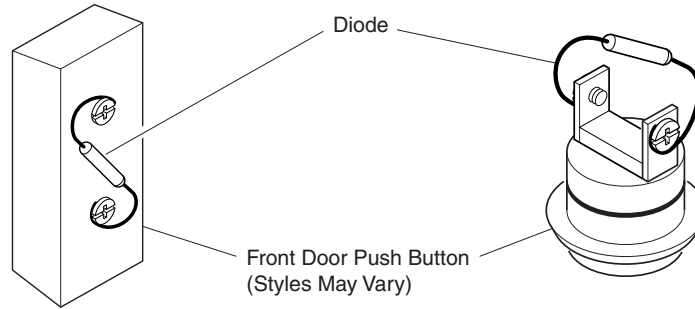
**Figure 2 - Mounting Screw Location Dimensions**



**Figure 3 - Connecting Wires to Chime**

## DIODE INSTALLATION INSTRUCTIONS

A small electrical component called a “diode” is required for this chime to play the entire eight-note tune. This diode must be installed on the terminal screws of the front door push button (see Figure 4). If not already installed on push button, attach supplied diode as shown below. If, with the diode in place, the chime does not play the complete eight-note melody, see *Troubleshooting*, page 8.



**Figure 4 - Attaching Diode to Front Door Push Button**

## ATTACHING TUBES TO CHIME

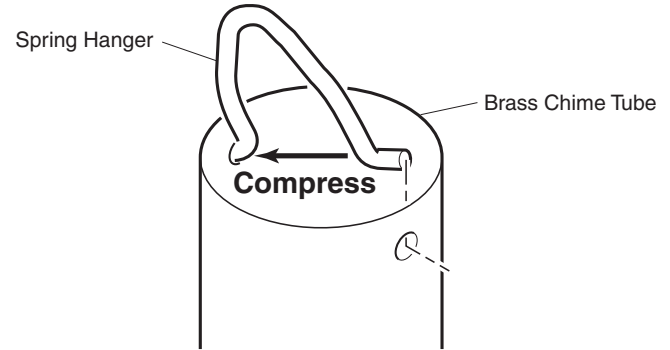
### Attach Spring Hangers to Brass Tubes

1. Locate the drilled holes in one end of each tube (see Figure 5).
2. Insert one end of spring hanger into one hole.
3. Compress the hanger just enough to insert the other end into the second hole.

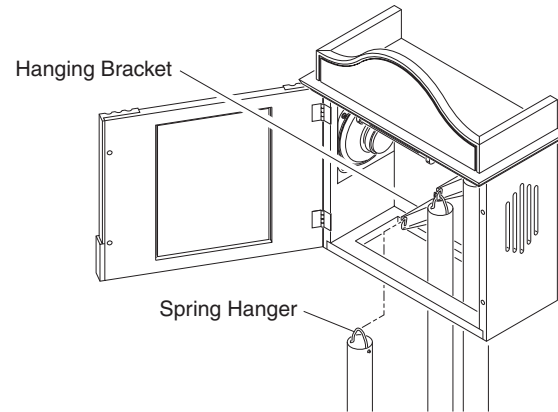
### Hang Brass Tubes in Chime

1. Insert tubes through opening in the bottom of the chime (see Figure 6).
2. Hang the tubes on the hanging brackets using the spring hangers installed above.

*Note:* Make sure the spring hanger is securely seated in the notch on the hanging bracket.



**Figure 5 - Attaching Spring Hangers to Brass Tubes**



**Figure 6 - Hanging Brass Tubes in Chime**

## CHIME CONTROLS AND FEATURES

- **Volume Control** - Rotate volume control to set chime volume as desired.
- **Power "ON" LED** - The red LED (Light Emitting Diode) is on when the unit is properly wired. See *Troubleshooting*, page 8, if LED is not on.
- **Front Door Tune Selector** - This switch allows you to choose one of four different front door tunes.
- **Rear Door Tune Selector** - This switch allows you to choose one of two different rear door tunes.

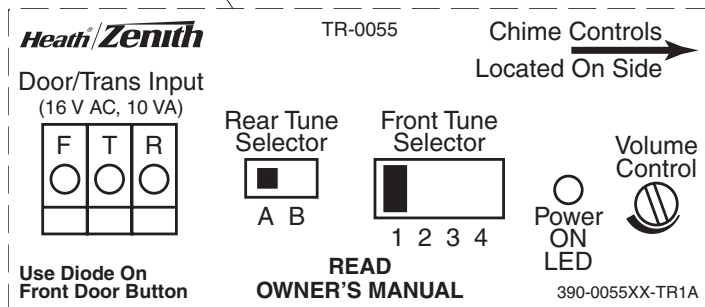
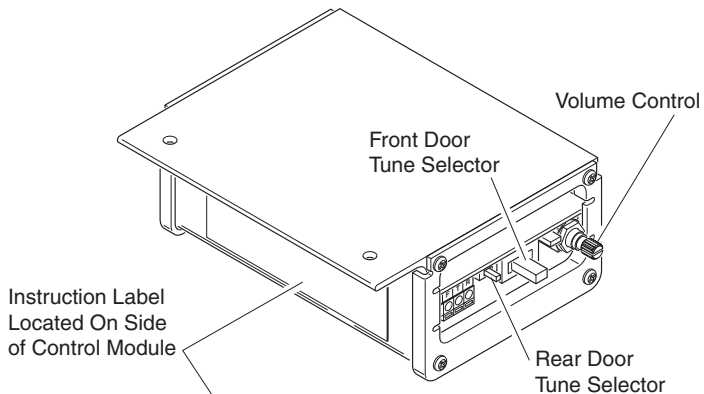


Figure 7 - Chime Controls

## TROUBLESHOOTING

### Chime does not sound:

- **Check Chime:** Disconnect wire from terminal marked “T”. Have someone operate push button at front door while you momentarily touch the “T” wire to terminal marked “F”. You will see a small spark if push button, wiring, and transformer are operating properly. Repeat the steps for “R” terminal and rear push button. If wiring between transformer and push button(s) check out properly, replace chime.
- **Check Transformer:** Test transformer voltage output with a volt meter. If a volt meter is not available, momentarily touch the two low-voltage terminals with a screwdriver. You will see a small spark if transformer is operating properly. If no spark is evident, replace transformer.
- **Check Push Button(s):** Remove suspected push button from door frame, disconnect wire from terminals and touch bare wires together. If chime operates, push button is defective. Replace push button.

### Chime sounds but does not complete Westminster or Whittington (if applicable) tune:

- **Check Diode on Front Push Button:** Verify diode is attached securely to push button (see page 5). Chime may not function properly if a diode is installed on more than one push button. *Note:* Some push buttons have pre-installed diodes. An additional diode should not be added if the push button has a pre-installed diode. If eight-note tune still does not sound completely, replace diode (Type 1N4001-50V-1A, available at local electrical component supplier).



## TECHNICAL SERVICE

**Please call 1-800-858-8501 (English speaking only) for assistance before returning product to store.**

If you experience a problem, follow this guide. You may also want to visit our Web site at: [www.hzsupport.com](http://www.hzsupport.com). If the problem persists, call\* for assistance at **1-800-858-8501**, 7:30 AM to 4:30 PM CST (M-F). You may also write\* to:

HeathCo LLC

P.O. Box 90004, Bowling Green, KY 42102-9004

ATTN: Technical Service

\* If contacting Technical Service, please have the following information available: Model Number, Date of Purchase, and Place of Purchase.

### No Service Parts Available for this Product

## FIVE YEAR LIMITED WARRANTY

This is a "Limited Warranty" which gives you specific legal rights. You may also have other rights which vary from state to state or province to province. For a period of five years from the date of purchase, any malfunction caused by factory defective parts or workmanship will be corrected at no charge to you.

**Not Covered** - Repair service, adjustment and calibration due to misuse, abuse or negligence, light bulbs, batteries, and other expendable items are not covered by this warranty. Unauthorized service or modification of the product or of any furnished component will void this warranty in its entirety. This warranty does not include reimbursement for inconvenience, installation, setup time, loss of use, unauthorized service, or return shipping charges.

This warranty covers only HeathCo LLC assembled products and is not extended to other equipment and components that a customer uses in conjunction with our products.

THIS WARRANTY IS EXPRESSLY IN LIEU OF ALL OTHER WARRANTIES, EXPRESS OR IMPLIED, INCLUDING ANY WARRANTY, REPRESENTATION OR CONDITION OF MERCHANT ABILITY OR THAT THE PRODUCTS ARE FIT FOR ANY PARTICULAR PURPOSE OR USE, AND SPECIFICALLY IN LIEU OF ALL SPECIAL, INDIRECT, INCIDENTAL, OR CONSEQUENTIAL DAMAGES.

REPAIR OR REPLACEMENT SHALL BE THE SOLE REMEDY OF THE CUSTOMER AND THERE SHALL BE NO LIABILITY ON THE PART OF HEATHCO LLC FOR ANY SPECIAL, INDIRECT, INCIDENTAL, OR CONSEQUENTIAL DAMAGES, INCLUDING BUT NOT LIMITED TO ANY LOSS OF BUSINESS OR PROFITS, WHETHER OR NOT FORESEEABLE. Some states or provinces do not allow the exclusion or limitation of incidental or consequential damages, so the above limitation or exclusion may not apply to you. Please keep your dated sales receipt, it is required for all warranty requests.

HeathCo LLC reserves the right to discontinue and to change specifications at any time without notice without incurring any obligation to incorporate new features in previously sold products.

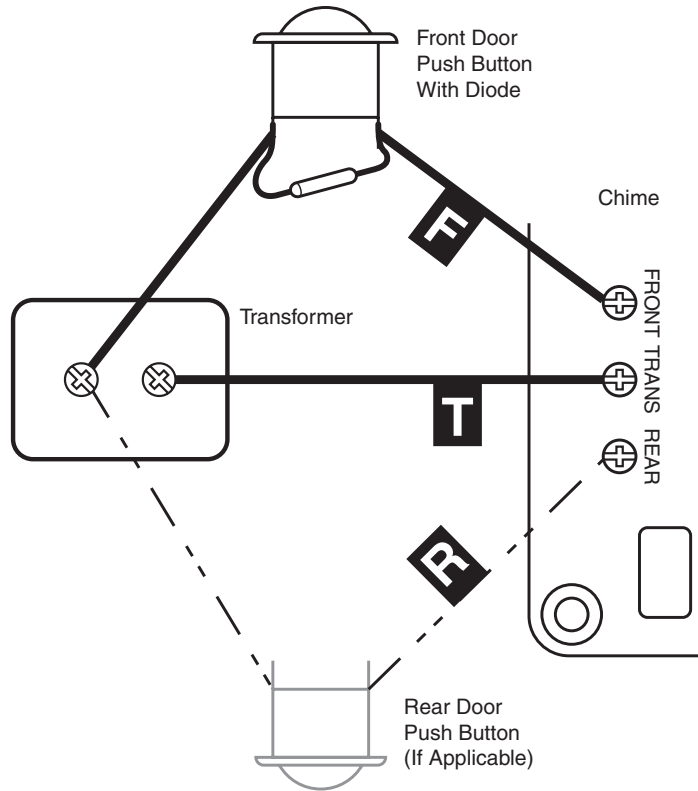


Illustration may vary from actual chime unit.

**Chime System Wiring Diagram**

***Heath*<sup>®</sup> / *Zenith***

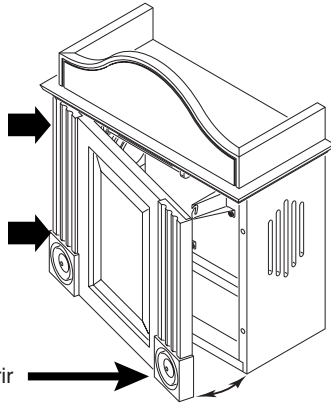
Bowling Green, KY 42101

**Manual del propietario  
de la campana Premium con  
componentes electrónicos**

## CONTENIDO DEL PAQUETE DE LA CAMPANA ELECTRÓNICA PREMIUM

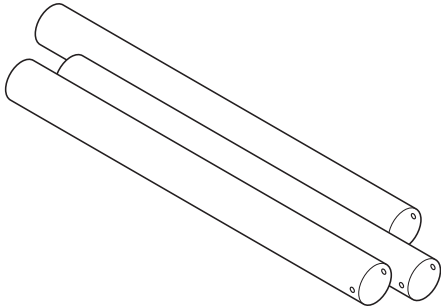
- 1 - Cubierta con base incluida

**IMPORTANTE:** La parte frontal tiene bisagras al lado izquierdo. Tenga cuidado al abrir. Cuando abra la puerta frontal **NO** la abra demasiado ya que pueden dañarse las bisagras.



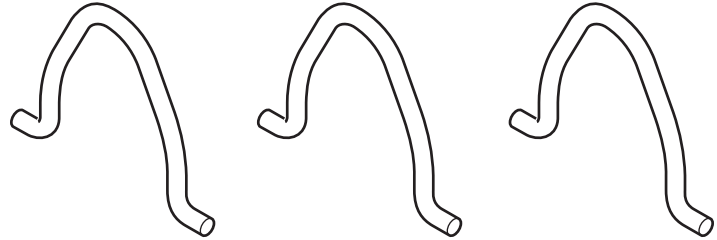
Hale de aquí para abrir

- 3 - Tubos de latón de 114 cm (45 pulgadas) de la campana

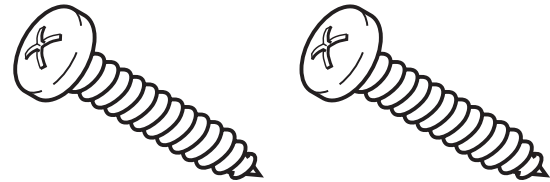


Juego de ferretería:

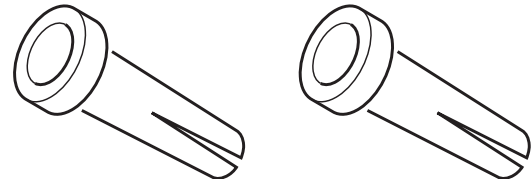
- 3 - Perchas de compresión para los tubos



- 2 - Tornillos N° 8 x 1,5 pulgadas



- 2 - Anclas N° 8 para pared



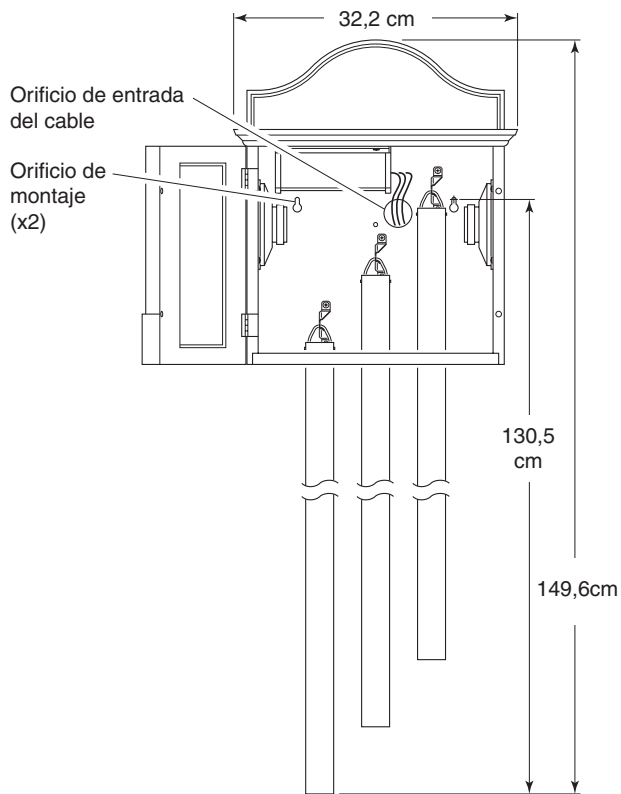
## INSTALACIÓN DE LA CAMPANA

**IMPORTANTE:** La instalación correcta requiere un diodo en el pulsador de la puerta frontal. Luego de completar los pasos del 1 al 10 que vienen a continuación vea *Instrucciones de instalación del diodo* (página 15).

**Nota:** El trabajo eléctrico debe estar conforme a los códigos eléctricos nacionales y locales. Si tiene alguna duda consulte con un electricista calificado.

1. Verifique la potencia nominal del transformador. La energía debe suministrarse desde un transformador de 16 voltios CA, 10 vatios ó uno de 16 voltios CA, 15 vatios (Heath®/Zenith modelos 122C, 121AC ó 125C).
2. Retire la tapa de la campana instalada.
3. Antes de desconectar marque todos los conductores. Usando cinta protectora, marque cada conductor de acuerdo a las marcas del terminal de la campana.
  - “F” – Conductor del pulsador frontal
  - “T” – Conductor del transformador
  - “R” – Conductor del pulsador posterior\*
4. Desconecte todos los conductores de la campana instalada.
5. Retire de la pared la base de la campana instalada.
6. Determine el sitio donde va a montarse la campana. **IMPORTANTE:** Esta campana requiere mayor superficie de montaje que la mayoría de otras campanas. Use las dimensiones mostradas en la figura 1 como ayuda para determinar el sitio apropiado para la campana. Si la campana no encaja en el mismo sitio que la campana instalada, póngase en contacto con un electricista autorizado para mover el cableado instalado a una ubicación más adecuada.

Continúa



**Figura 1 - Dimensiones de la campana**

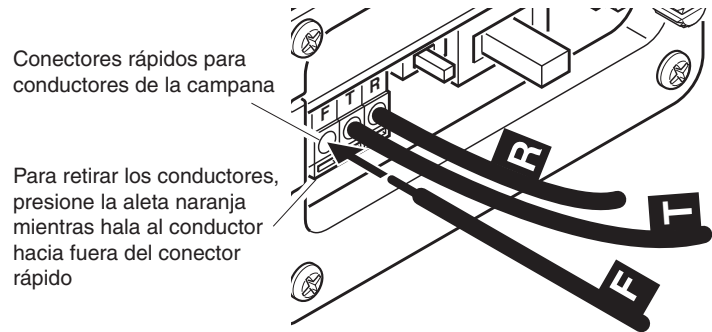
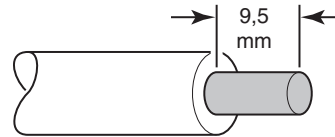
Las ilustraciones pueden variar de la unidad de campana real.

7. Monte la cubierta de la campana con la base hacia la pared usando los tornillos y anclas provistos.
  - Use las dimensiones mostradas en la figura 2 para señalar correctamente los orificios de montaje.
  - Taladre orificios guía de 6,4 mm (1/4 pulgadas) de diámetro e inserte las anclas para pared.
  - Inserte los tornillos de montaje en las anclas (deje aproximadamente 15,9 mm (5/8 pulgadas) de la rosca del tornillo sin insertar).
  - Pase los cables por el orificio de entrada de cables de la base de la campana nueva.
  - Alinee los agujeros de montaje de la parte posterior de la campana con los tornillos y coloque la cubierta en estos tornillos.
  - Ajuste bien los tornillos.
8. Retire de cada conductor 9,5 mm (3/8 pulgadas) del aislamiento y presione los conductores hacia dentro de los conectores rápidos de la campana (vea la figura 3).
  - Presione el conductor “F” insertándolo en el terminal del primer conector rápido.
  - Presione el conductor “T” insertándolo en el terminal del segundo conector rápido.
  - Presione el conductor “R” insertándolo en el terminal del tercer conector rápido.
9. Conecte el diodo al pulsador frontal (vea la página 15).
10. Presione el pulsador para verificar que la campana funciona correctamente. Si la campana no completa la melodía de ocho notas, vea *Análisis de averías*, en la página 18.

\*Nota: En algunas instalaciones pueda que no se incluya el pulsador para la puerta posterior.



**Figura 2 - Dimensiones para ubicar los tornillos de montaje**

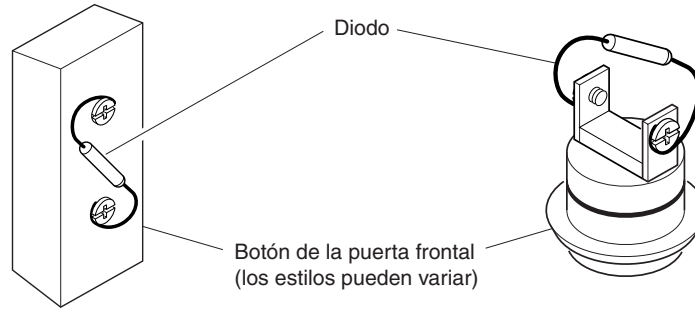


Para retirar los conductores, presione la aleta naranja mientras hala al conductor hacia fuera del conector rápido

**Figura 3 - Conexión de los conductores a la campana**

## INSTRUCCIONES DE INSTALACIÓN DEL DIODO

Para que esta campana toque el tono completo de ocho notas se requiere un pequeño componente llamado “diodo”. Este diodo puede instalarse en los tornillos terminales del pulsador de la puerta frontal (vea la Figura 5). Si aún no está instalado en el pulsador, conecte el diodo provisto como se muestra a continuación. Si, con el diodo colocado, la campana no toca la melodía completa de ocho notas, vea *Análisis de averías*, página 18.



**Figura 5 - Conexión del diodo al pulsador de la puerta frontal**

## SUJECIÓN DE LOS TUBOS A LA CAMPANA

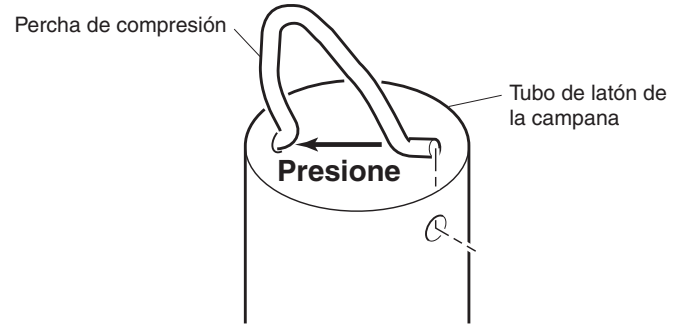
### Sujete las perchas de compresión a los tubos de latón

1. Ubique los orificios taladrados en uno de los extremos de cada tubo (vea la figura 5).
2. Inserte un extremo de la percha de compresión en un orificio.
3. Comprima la percha sólo lo suficiente para insertar el otro extremo en el segundo orificio.

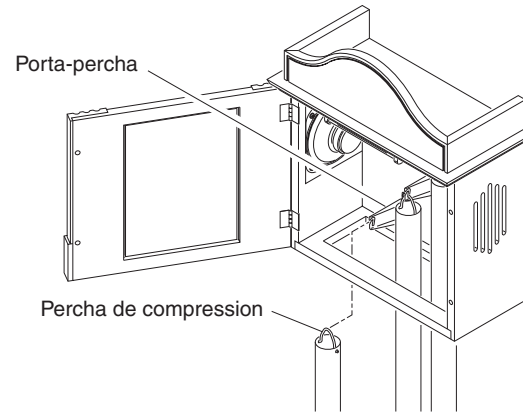
### Cuelgue los tubos de latón en la campana

1. Inserte los tubos por la abertura inferior de la campana (Vea la figura 6).
2. Ponga los tubos en los porta-perchas colgados de las perchas de compresión recién instaladas.

**Nota:** Esté seguro que la percha de compresión esté bien asentada en la muesca del porta-perchas.



**Figura 5 - Sujeción de las perchas de compresión a los tubos de latón**

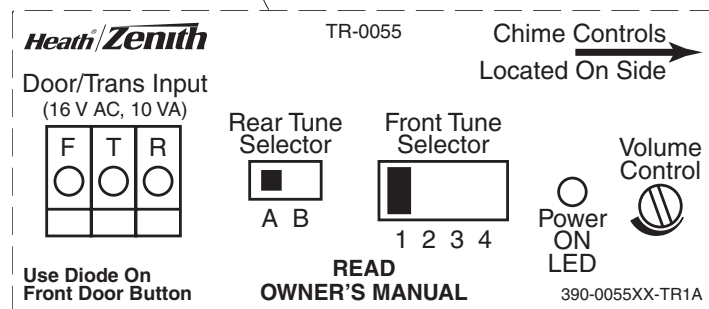
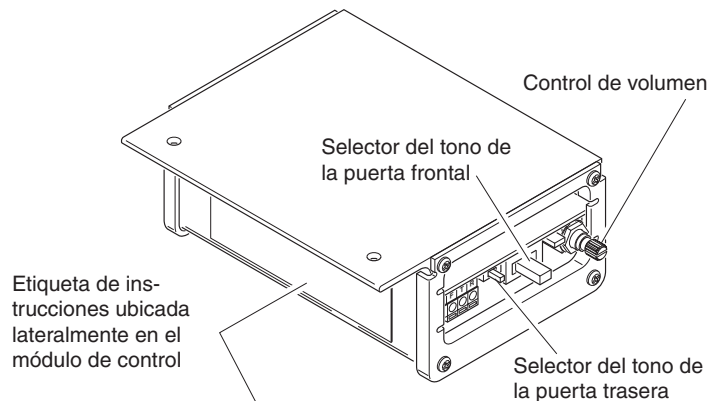


**Figura 6 - Colgado de los tubos de latón a la campana**



## CONTROLES Y CARACTERÍSTICAS DE LA CAMPANA

- **Control de volumen** - Gire el control de volumen para fijar el volumen de la campana en el nivel deseado.
- **LED de energía "ENCENDIDO"** - El LED (diodo emisor de luz) rojo está encendido cuando la unidad esta cableada correctamente. Si el LED no está encendido, vea *Análisis de averías*, página 18.
- **Selector del tono de la puerta frontal** - Este interruptor le permite escoger uno de los cuatro tonos diferentes para la puerta frontal.
- **Selector del tono de la puerta trasera** - Este interruptor le permite escoger uno de los dos tonos diferentes para la puerta trasera.



**Figura 7 - Controles de la campana**

## ANÁLISIS DE AVERÍAS

### La campana no suena:

- **Inspeccionar la campana:** Desconectar el cable del terminal marcado "T". Hacer que alguien oprima el botón en la puerta delantera mientras usted toca brevemente el cable "T" al terminal marcado "F". Si el botón, cableado, y transformador están operando bien se observa una pequeña chispa. Repetir los pasos para el terminal "R" y el botón posterior. Reemplazar la campana, si el cableado entre el transformador y el botón(es) está bien.
- **Inspeccionar el transformador:** Pruebe con un voltímetro la salida de voltaje del transformador. Si no se dispone de un voltímetro, con un destornillador toque momentáneamente los dos terminales de bajo voltaje. Si el transformador opera bien se observa una chispa pequeña. Reemplazar el transformador si no se observa una chispa.
- **Inspeccionar el botón(es):** Retire del bastidor de la puerta el pulsador presumiblemente averiado. Desconecte el conductor de los terminales y una entre si los conductores desnudos. Si la campana funciona, el botón es defectuoso. Reemplazar el botón.

### La campana suena pero no completa el tono Westminster o Whittington (si se usa):

- **Inspeccionar el diodo en el botón delantero:** Verificar que el diodo está bien fijado al botón (Vea la página 15). La campana no puede funcionar correctamente si se instala un diodo en más de un pulsador. *Nota:* Algunos pulsadores vienen con los diodos instalados. No se debe añadir un diodo adicional si el pulsador ya tiene instalado el diodo. Si aún así el tono de ocho notas no suena completamente, reemplace el diodo (Tipo 1N4001-50V-1A, disponible donde su proveedor local de componentes eléctricos).

## SERVICIO TÉCNICO

**Favor de llamar al 1-800-858-8501 (sólo para hablar en inglés) para pedir ayuda antes de devolver el producto a la tienda.**

Si tiene algún problema, siga esta guía. Usted puede también visitar nuestro sitio Web: **www.hzsupport.com**. Si el problema continúa, llame al **1-800-858-8501** (sólo para hablar en inglés), de 7:30 AM a 4:30 PM CST (L-V). Usted puede también escribir a:

HeathCo LLC

P.O. Box 90004, Bowling Green, KY 42102-9004

ATTN: Technical Service (Servicio Técnico)

\* Si se llama al Servicio Técnico, por favor tener lista la siguiente información: Número de Modelo, Fecha de compra y Lugar de compra.

**No hay piezas de servicio disponibles para este producto.**

## GARANTÍA LIMITADA A 5 AÑO

Esta es una "Garantía Limitada" que le da a Ud. derechos legales específicos. Usted puede también tener otros derechos que varían de estado a estado o de provincia a provincia.

Por un período de 5 años desde la fecha de compra, cualquier mal funcionamiento ocasionado por partes defectuosas de fábrica o mano de obra será corregido sin cargo para Ud.

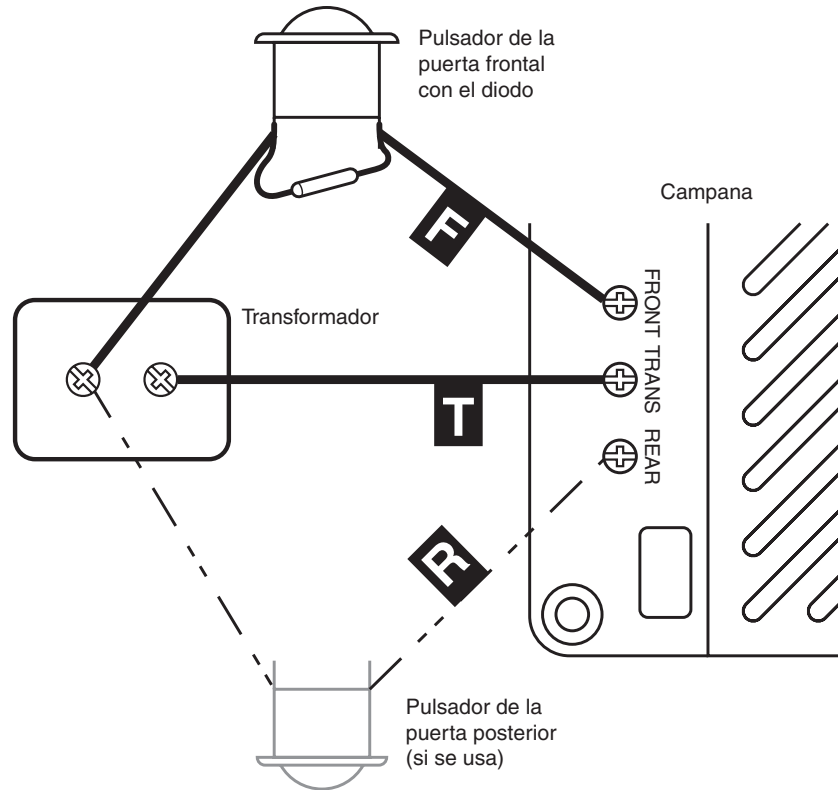
**No cubierto** - Servicio de reparación, ajuste y calibración debido al mal uso, abuso o negligencia, bombillas, baterías, u otras partes fungibles no están cubiertas por esta garantía. Los Servicios no autorizados o modificaciones del producto o de cualquier componente que se provee invalidarán esta garantía en su totalidad. Esta garantía no incluye reembolso por inconveniencia, instalación, tiempo de instalación, pérdida de uso, servicio no autorizado, o costos de transporte de retorno.

Esta garantía cubre solamente los productos ensamblados por HeathCo LLC y no se extiende a otros equipos o componentes que el consumidor usa junto con nuestros productos.

ESTA GARANTÍA ESTÁ EXPRESAMENTE EN LUGAR DE OTRAS GARANTÍAS, EXPRESADAS O SOBREENTENDIDAS, INCLUYENDO CUALQUIER GARANTÍA, REPRESENTACIÓN O CONDICIÓN DE COMERCIABILIDAD O QUE LOS PRODUCTOS SE ADAPTEN PARA CUALQUIER PROPÓSITO O USO EN PARTICULAR, Y ESPECIFICAMENTE EN LUGAR DE TODOS LOS DAÑOS ESPECIALES, INDIRECTOS, INCIDENTALS Y CONSECUENTES.

LA REPARACIÓN O EL REEMPLAZO DEBERÍA SER LA ÚNICA SOLUCIÓN DEL CLIENTE Y NO HABRÁ RESPONSABILIDAD POR PARTE DE HEATHCO LLC POR CUALQUIER DAÑO ESPECIAL, INDIRECTO, INCIDENTAL O CONSECUENTE, INCLUIDOS PERO NO LIMITADOS A CUALQUIER PÉRDIDA DE NEGOCIO O GANACIAS SEAN O NO PREVISIBLES. Algunos estados o provincias no permiten la exclusión o limitación de daños incidentales o consecuentes, de modo que la limitación o exclusión arriba indicada puede que no se aplique a Ud. Por favor guarde su recibo de venta fechado; se lo requiere para cualquier solicitud de garantía.

HeathCo LLC se reserva el derecho de discontinuar y de cambiar las especificaciones a cualquier momento, sin previo aviso, sin incurrir en ninguna obligación de tener que incorporar nuevas características en los productos vendidos anteriormente.



La ilustración puede variar de la campana real

### Esquema eléctrico del sistema de la campana

***Heath<sup>®</sup> / Zenith***

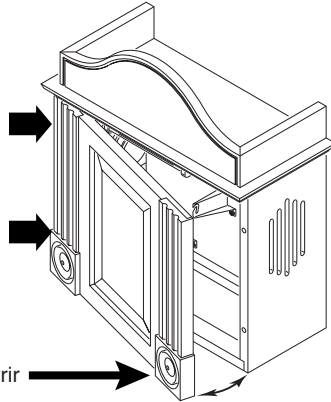
Bowling Green, KY 42101

**Carillon électronique  
câblé de luxe  
guide du propriétaire**

## CARILLON ÉLECTRONIQUE DE LUXE CONTENU DE L'EMBALLAGE

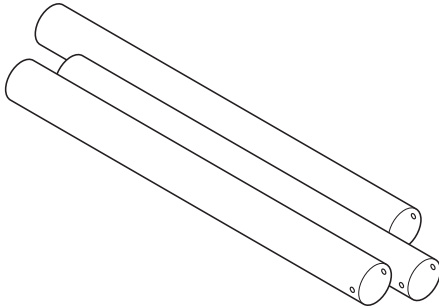
- 1 - Couverture avec socle

**IMPORTANT :** La porte comporte des charnières du côté gauche. Faites bien attention au moment de l'ouvrir. ÉVITEZ de l'ouvrir trop grand car vous risqueriez d'endommager les charnières.



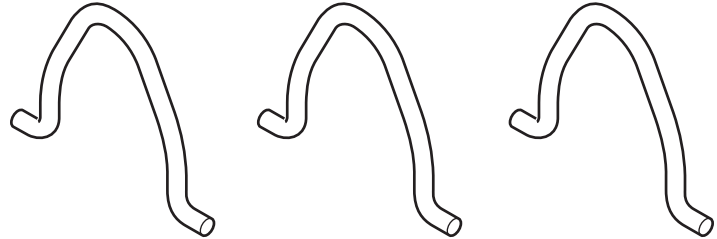
Tirez ici pour ouvrir

- 3 - Tubes en laiton de 114 cm (45 po)

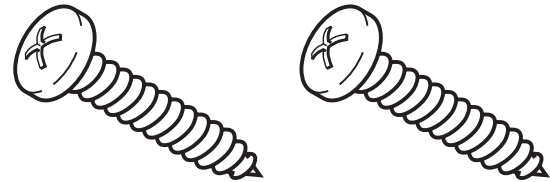


### Trousse de quincaillerie

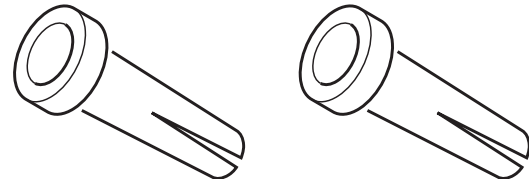
- 3 - Supports à ressort pour tube



- 2 - Vis n° 8 de 1 1/2 po



- 2 - Ancrages muraux n° 8



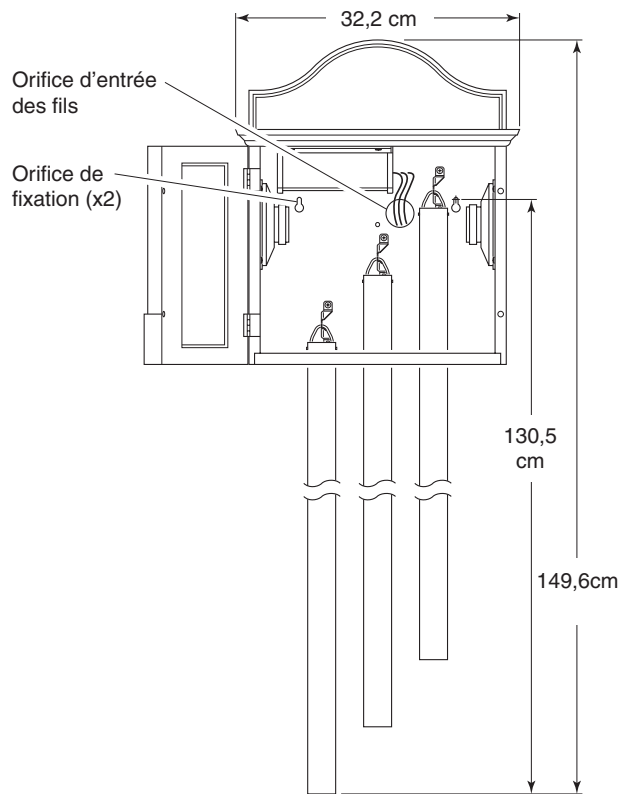
## INSTALLATION DU CARILLON

**IMPORTANT :** L'installation appropriée exige une diode dans le bouton-poussoir de l'entrée principale. Consultez la section *Directives d'installation de la diode* (page 25) après avoir effectué les étapes 1 à 10 ci-après.

**Note :** Les travaux d'électricité doivent être conformes aux codes électriques locaux et nationaux. En cas de doute, consultez un électricien diplômé.

1. Vérifiez la puissance du transformateur. Celui-ci doit fournir un courant de 16 V c.a., 10 W, ou de 16 V c.a., 15 W (modèles Heath<sup>MD</sup>/Zenith 122C, 121AC ou 125C).
2. Retirez le couvercle du carillon existant.
3. Étiquetez tous les fils avant de les débrancher. Au moyen de ruban-masque, identifiez chacun des fils du carillon en fonction de la borne à laquelle il est raccordé.
  - « F » – Bouton-poussoir de l'entrée principale
  - « T » – Fil du transformateur
  - « R » – Bouton-poussoir de l'entrée secondaire\*
4. Débranchez tous les fils du carillon existant.
5. Enlevez du mur le socle du carillon existant.
6. Déterminez l'endroit où sera installé le carillon. **IMPORTANT :** Ce carillon exige beaucoup plus d'espace que la majorité des carillons ordinaires. Servez-vous des dimensions de la Figure 1 pour déterminer l'emplacement qui conviendra au carillon. Si le carillon ne peut être installé à la même place que l'ancien, contactez un électricien pour déplacer les câbles existants vers un endroit qui conviendra mieux.

Suite

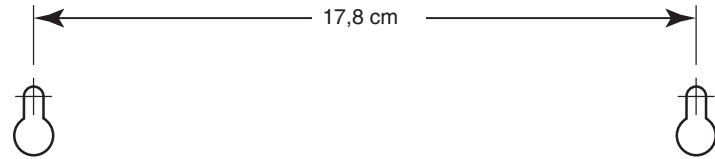


**Figure 1 - Dimensions du carillon**

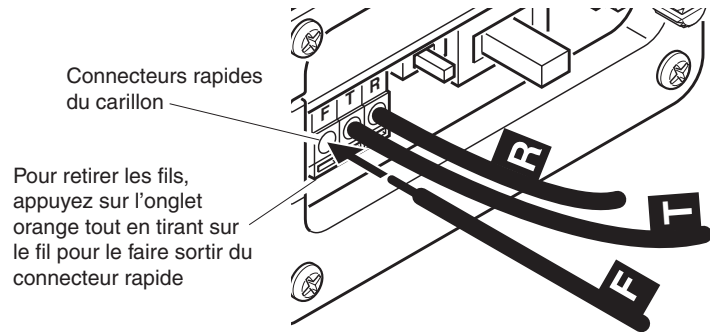
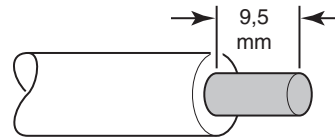
Le carillon peut être différent de l'appareil illustré.

7. Installez le couvercle et le socle du carillon au mur, au moyen des vis et des ancrages fournis.
  - Servez-vous des dimensions indiquées à la Figure 2 pour localiser les orifices d'installation.
  - Percez des orifices de 6,4 mm (1/4 po), puis insérez-y les ancrages muraux.
  - Insérez les vis dans les ancrages muraux (en laissant dépasser environ 15,9 mm (5/8 po) des filets de la vis).
  - Faites passer les fils par les orifices prévus à cet effet dans le socle du carillon.
  - Alignez les orifices de montage à l'arrière du carillon avec les vis, puis placez le carillon sur les vis.
  - Serrez bien les vis.
8. Retirez 9,5 mm (3/8 po) de l'isolant de chaque fil, puis insérez les fils dans les connecteurs rapides du carillon (voir la Figure 3).
  - Insérez le fil « F » dans le premier connecteur rapide.
  - Insérez le fil « T » dans le second connecteur rapide.
  - Insérez le fil « R » dans le troisième connecteur rapide.
9. Installez la diode dans le bouton-poussoir de l'entrée principale (voir la page 25).
10. Appuyez sur le bouton-poussoir pour vérifier si le carillon fonctionne correctement. Si le carillon ne joue pas les huit notes de l'air au complet, consultez la section *Dépannage* à la page 28.

\**Note* : Dans certains cas, il n'y a pas de bouton-poussoir d'entrée secondaire.



**Figure 2 - Espacement entre les vis d'installation**

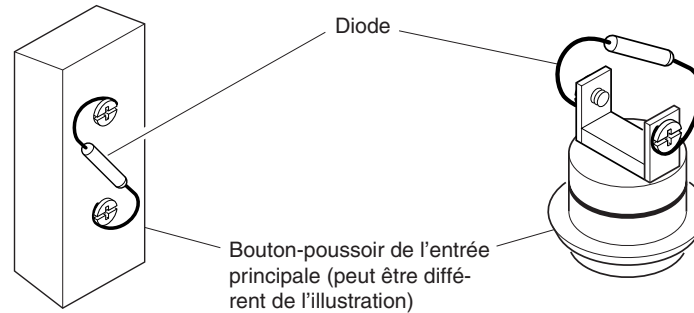


**Figure 3 - Raccordement des fils au carillon**



## DIRECTIVES D'INSTALLATION DE LA DIODE

Ce carillon a besoin d'une composante électrique appelée « diode » pour diffuser au complet la tonalité de huit notes. Cette diode doit être installée sur les vis des bornes du bouton-poussoir de l'entrée principale (voir la Figure 5). Si le bouton-poussoir n'en est pas déjà doté, installez la diode fournie tel qu'indiqué ci-après. Si, une fois la diode en place, le carillon ne diffuse pas la mélodie de huit notes au complet, consultez la section *Dépannage* à la page 28.



**Figure 5 - Installation de la diode sur le bouton-poussoir de l'entrée principale**

## INSTALLATION DES TUBES SUR LE CARILLON

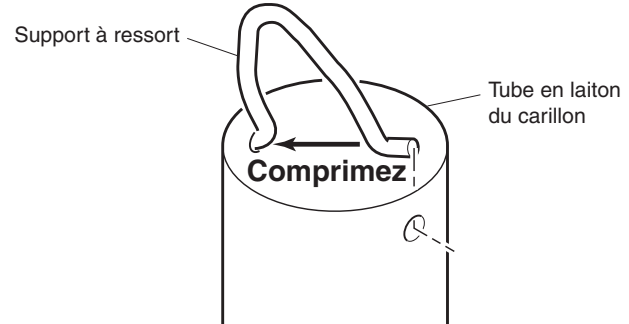
### Installation des supports à ressorts sur les tubes de laiton

1. Localisez les trous percés à l'une des extrémités des tubes (voir la Figure 5).
2. Insérez une extrémité du support à ressort dans l'un des trous.
3. Comprimez le support tout juste assez pour insérer l'autre extrémité dans le second trou.

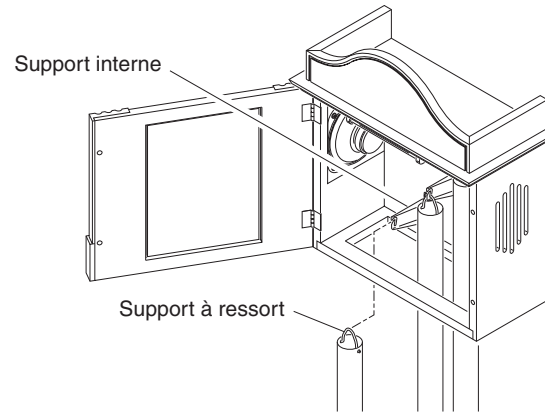
### Suspension des tubes de laiton au carillon

1. Insérez les tubes à travers l'ouverture au bas du carillon (voir la Figure 6).
2. Suspendez le tube au support interne du carillon, au moyen du support à ressort mis en place aux trois étapes précédentes.

*Note* : Assurez-vous que le support à ressort est bien ancré dans la rainure du support interne du carillon.



**Figure 5 - Installation des supports à ressorts sur les tubes de laiton**



**Figure 6 - Suspension des tubes de laiton au carillon**

## COMMANDES ET CARACTÉRISTIQUES DU CARILLON

- **Commande du volume** - Faites tourner la commande pour régler le volume du carillon au niveau souhaité.
- **Voyant à DEL d'alimentation** - Le voyant rouge à DEL (diode électroluminescente) s'allume lorsque le carillon est bien raccordé. Consultez la section *Dépannage* à la page 28 si le voyant à DEL ne s'allume pas.
- **Sélection de la mélodie de l'entrée principale** - Ce commutateur vous permet de sélectionner l'une des 4 mélodies pour l'entrée principale.
- **Sélection de la mélodie de l'entrée secondaire** - Ce commutateur vous permet de sélectionner l'une des 4 mélodies pour l'entrée secondaire.

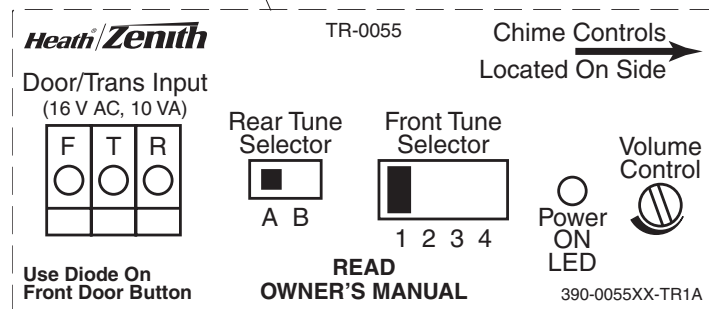
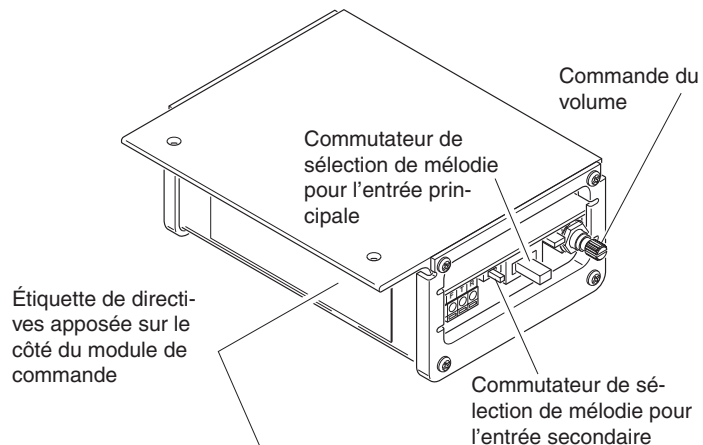


Figure 7 - Commandes du carillon

## DÉPANNAGE

### Le carillon n'émet pas de son

- **Vérifiez le carillon** : Débranchez les fils de la borne « T ». Demandez à une autre personne d'appuyer sur le bouton-poussoir de l'entrée principale pendant que vous touchez momentanément à la borne « F » au moyen du fil « T ». Si le bouton-poussoir, le fil et le transformateur sont bien installés, vous devriez alors voir une petite étincelle. Répétez ces étapes pour la borne « R » et pour le bouton-poussoir de l'entrée secondaire. Si les fils entre le transformateur et les boutons-poussoirs fonctionnent, remplacez le carillon.
- **Vérifiez le transformateur** : Vérifiez la tension de sortie du transformateur au moyen d'un voltmètre. Si vous n'en avez pas à portée de main, établissez un bref contact avec les deux fils basse tension au moyen d'un tournevis. Si le transformateur fonctionne correctement, cela produira une petite étincelle. S'il n'y a pas d'étincelle, remplacez le transformateur.
- **Vérifiez les boutons-poussoirs** : Retirez le bouton-poussoir que vous croyez défectueux du cadre de la porte, débranchez les fils des bornes, puis établissez un contact entre les deux fils dénudés. Si le carillon fonctionne, c'est que le bouton-poussoir est défectueux; remplacez-le.

### Le carillon sonne, mais ne joue pas l'air Westminster au complet :

- **Vérifiez la diode du bouton-poussoir de l'entrée principale** : Vérifiez si la diode est bien raccordée au bouton-poussoir (voir la page 25). Le carillon pourrait ne pas fonctionner correctement si plus d'un bouton-poussoir est doté d'une diode. *Note* : Certains boutons-poussoirs sont dotés d'une diode à l'usine. Vous ne devez pas ajouter de diode à un bouton-poussoir qui en comprend déjà une. Si le carillon ne diffuse toujours pas la mélodie au complet, remplacez la diode (type 1N4001-50V-1A, en vente chez les fournisseurs de composants électriques).

## SERVICE TECHNIQUE

**Veillez faire le 1 800 858-8501 (service en anglais seulement) pour obtenir de l'aide avant de retourner l'article au magasin.**

En cas de problème, suivez ce guide. Vous pouvez aussi visiter notre site Web à [www.hzsupport.com](http://www.hzsupport.com). Si le problème persiste, composez\* le **1 800 858-8501** (service en anglais seulement), entre 7 h 30 et 16 h 30, HNC, du lundi au vendredi. Vous pouvez aussi écrire au :

HeathCo LLC, P.O. Box 90004, Bowling Green, KY 42102-9004

ATTN: Technical Service (Service technique)

\* Lors d'un appel au service technique, veuillez avoir les renseignements suivants à portée de main : numéro du modèle, date d'achat et endroit de l'achat.

**Aucune pièce de rechange n'est disponible pour ce produit.**

## GARANTIE LIMITÉE DE 5 ANS

Il s'agit d'une « Garantie limitée » qui vous confère des droits juridiques spécifiques. Vous pouvez également jouir d'autres droits, variables d'une province à l'autre.

Pendant une période de 5 ans à compter de la date d'achat, toute anomalie de fonctionnement imputable à un vice de matériau ou de main-d'oeuvre sera corrigée gratuitement.

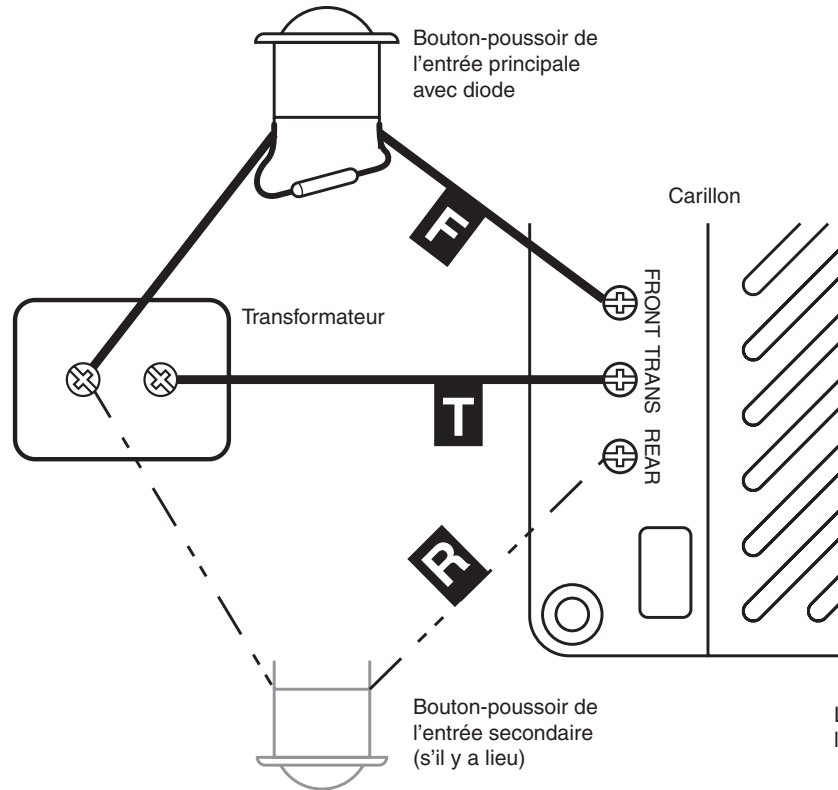
**Exclusions de la garantie** - Réparations, réglage et calibrage dus à une mauvaise utilisation, un mauvais traitement ou à la négligence. Les ampoules, les piles et des autres articles non durables ne sont pas couverts par cette garantie. Le service non autorisé ou la modification du produit ou d'un ou l'autre de ses composants fournira invalidera totalement la présente garantie. Cette garantie n'inclut pas le remboursement pour le dérangement, l'installation, le réglage, la perte d'utilisation, le service non autorisé ou les frais d'expédition pour le renvoi de la marchandise.

La garantie ne couvre que les produits assemblés HeathCo LLC et ne s'étend pas aux autres équipements et composants que le client pourrait utiliser conjointement avec nos produits.

CETTE GARANTIE TIEN EXPRESSÉMENT LIEU DE TOUTES AUTRES GARANTIES, EXPLICITES OU IMPLICITES, Y COMPRIS DE TOUTE GARANTIE DE REPRÉSENTATION OU DE CONDITION DE CONVENANCE À LA COMMERCIALISATION OU À L'EFFET QUE LES PRODUITS CONVIENNENT À UN BUT OU À UNE UTILISATION PARTICULIÈRE, ET SPÉCIFIQUEMENT DE TOUS DOMMAGES SPÉCIAUX, DIRECTS, INDIRECTS OU SECONDAIRES.

LE REMPLACEMENT OU LA RÉPARATION CONSTITUENT LE SEUL RECOURS DU CLIENT ET HEATHCO LLC NE POURRA ÊTRE TENUE RESPONSABLE DE TOUS DOMMAGES SPÉCIAUX, DIRECTS, INDIRECTS OU SECONDAIRES, Y COMPRIS, SANS S'Y LIMITER, LES PERTES COMMERCIALES ET PERTES DE PROFIT, QU'ELLES SOIENT PRÉVISIBLES OU NON. Certaines provinces n'autorisent pas l'exclusion ou la limitation des dommages indirects ou secondaires, et la limitation ou l'exclusion ci-dessus pourrait ne pas s'appliquer à vous. Veuillez conserver le reçu portant la date d'achat; vous en aurez besoin pour toutes vos demandes liées à la garantie.

HeathCo LLC se réserve le droit de mettre fin à la production de ses produits ou d'en modifier les spécifications à tout moment, et elle n'est pas tenue d'incorporer les nouvelles caractéristiques de ses produits aux produits vendus antérieurement.



Le carillon peut être différent de l'appareil illustré.

**Diagramme de câblage du carillon**





**Chime Purchase Information**  
**Información de la compra de la campana**  
**Renseignements d'achat du carillon**

**Model #:** \_\_\_\_\_

**Date of Purchase:** \_\_\_\_\_

**Nº de modelo / N° de modèle**

**Fecha de compra / Date d'achat**

**Staple Purchase Receipt Here**

**Engrape aquí el recibo de compra**

**Agrafez le reçu d'achat ici**

**PLEASE KEEP YOUR DATED SALES RECEIPT, IT IS REQUIRED FOR ALL WARRANTY REQUESTS.**

**POR FAVOR GUARDE SU RECIBO DE VENTA FECHADO; SE LO REQUIERE  
PARA CUALQUIER SOLICITUD DE GARANTÍA.**

**VEUILLEZ CONSERVER LE REÇU PORTANT LA DATE D'ACHAT; VOUS EN AUREZ  
BESOIN POUR TOUTES VOS DEMANDES LIÉES À LA GARANTIE.**



## Free Manuals Download Website

<http://myh66.com>

<http://usermanuals.us>

<http://www.somanuals.com>

<http://www.4manuals.cc>

<http://www.manual-lib.com>

<http://www.404manual.com>

<http://www.luxmanual.com>

<http://aubethermostatmanual.com>

Golf course search by state

<http://golfingnear.com>

Email search by domain

<http://emailbydomain.com>

Auto manuals search

<http://auto.somanuals.com>

TV manuals search

<http://tv.somanuals.com>