



# Hardwired Electronic Chime

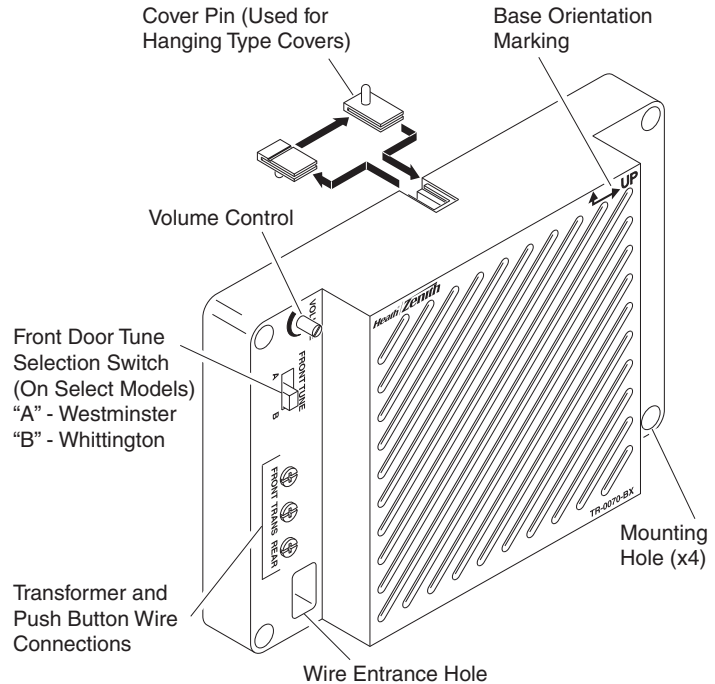
## CHIME REPLACEMENT INSTALLATION

**IMPORTANT:** Proper installation requires a diode on the front door push button. See *Diode Installation Instructions* (page 5) after completing steps 1 through 10 below.

**Note:** Electrical work must be in accordance with national and local electrical codes. If in doubt, consult a qualified electrician.

1. Verify transformer power rating. Power must be supplied from a 16 Volt AC, 10 Watt or a 16 Volt AC, 15 Watt transformer.
2. Remove cover from existing chime.
3. Label all wires before disconnecting. Using masking tape, mark each wire according to existing chime terminal markings.
  - “F” – Front Push Button Wire
  - “T” – Transformer Wire
  - “R” – Rear Push Button Wire\*
4. Disconnect all wires from existing chime.
5. Remove existing chime base from wall.
6. Determine proper chime base orientation. The chime cover style will determine orientation.
7. Determine cover mounting type. For hanging type covers, cover pin should be exposed (see Figures 1 and 3).

*Continued*

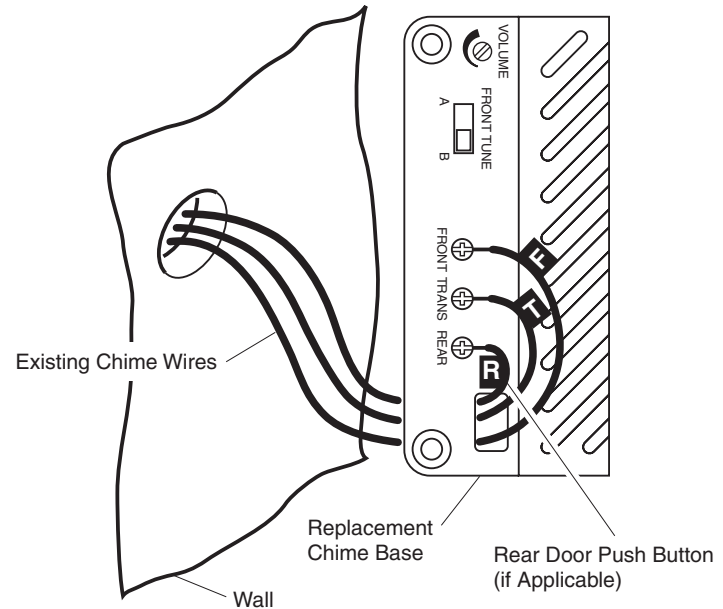


**Figure 1 - Electronic Chime Identification  
(TR-0070-BX Base Shown)**

Illustrations may vary from actual chime unit.

8. Route wires through wire entrance hole in new chime base.
9. Mount chime base to wall using screws and anchors provided. (Drill 7/32" diameter pilot hole for wall anchors.)
10. Connect wire "F" to screw terminal marked "FRONT". Connect wire "T" to screw terminal marked "TRANS". Connect wire "R" to screw terminal marked "REAR"\* (See Figure 2).
11. Install chime cover (see page 4).
12. Connect diode to front push button (see page 5).

\**Note:* Some installations may not include rear door push button.



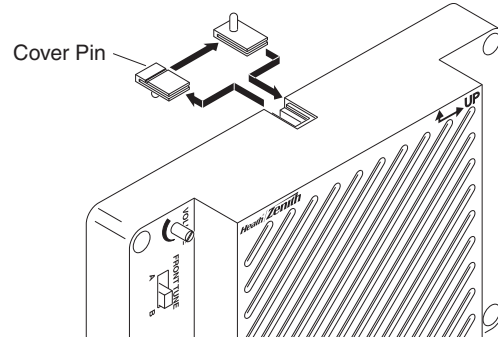
**Figure 2 - Electronic Chime Wiring  
(TR-0070-BX Base Shown)**

## INSTALL CHIME COVER

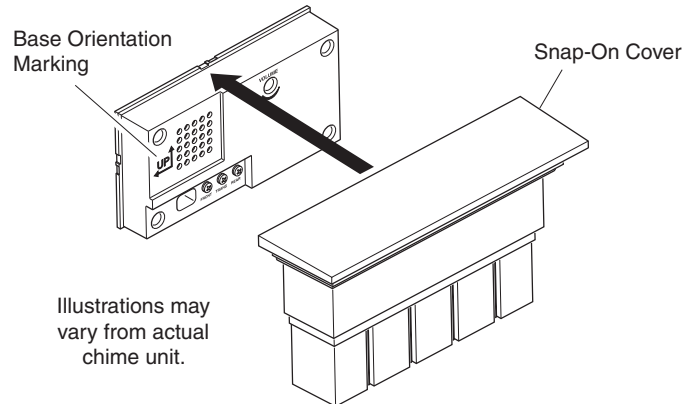
Place chime cover securely over base.

- **For hanging type cover:** Remove, turn over, and reinstall the cover pin (see Figure 3). Hang cover on cover pin.
- **For snap-on type cover:** Apply pressure to the cover until it snaps into place (see Figure 4). Firmly grasp cover and pull to remove from base.

**Note:** Never use cleaners or polishes. Never use any fluids on the electronic chime mechanism. Use dry cloth to clean chime cover and base.



**Figure 3 - Turning Over Cover Pin for Hanging Type Cover**

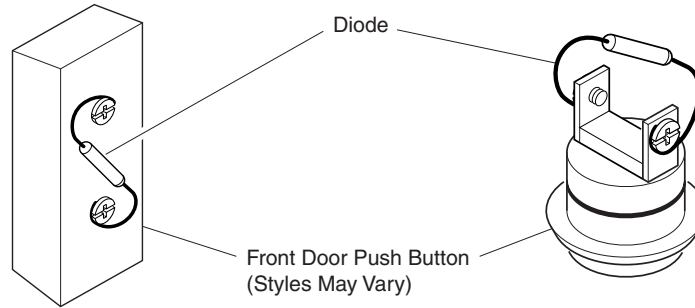


Illustrations may vary from actual chime unit.

**Figure 4 - Mounting Snap-On Type Cover**

## DIODE INSTALLATION INSTRUCTIONS

A small electrical component called a “diode” is required for this chime to play the entire eight-note tune. This diode must be installed on the terminal screws of the front door push button (see Figure 5). If not already installed on push button, attach supplied diode as shown below. If, with the diode in place, the chime does not play the complete eight-note melody, see *Troubleshooting*, page 6.



**Figure 5 - Attaching Diode to Front Door Push Button**

## TROUBLESHOOTING

### Chime does not sound:

- **Check Chime:** Disconnect wire from terminal marked “TRANS”. Have someone operate push button at front door while you momentarily touch the “TRANS” wire to terminal marked “FRONT”. You will see a small spark if push button, wiring, and transformer are operating properly. Repeat the steps for “REAR” terminal and rear push button. If wiring between transformer and push button(s) check out properly, replace chime.
- **Check Transformer:** Test transformer voltage output with a volt meter. If a volt meter is not available, momentarily touch the two low-voltage terminals with a screwdriver. You will see a small spark if transformer is operating properly. If no spark is evident, replace transformer.
- **Check Push Button(s):** Remove suspected push button from door frame, disconnect wire from terminals and touch bare wires together. If chime operates, push button is defective. Replace push button.

### Chime sounds but does not complete Westminster or Whittington (if applicable) tune:

- **Check Diode on Front Push Button:** Verify diode is attached securely to push button (see page 5). Chime may not function properly if a diode is installed on more than one push button. *Note:* Some push buttons have pre-installed diodes. An additional diode should not be added if the push button has a pre-installed diode. If eight-note tune still does not sound completely, replace diode (Type 1N4001-50V-1A, available at local electrical component supplier).

## TECHNICAL SERVICE

**Please call 1-800-858-8501 (English speaking only) for assistance before returning product to store.**

If you experience a problem, follow this guide. You may also want to visit our Web site at: [www.hzsupport.com](http://www.hzsupport.com). If the problem persists, call\* for assistance at **1-800-858-8501**, 7:30 AM to 4:30 PM CST (M-F). You may also write\* to:

HeathCo LLC

P.O. Box 90004, Bowling Green, KY 42102-9004

ATTN: Technical Service

\* If contacting Technical Service, please have the following information available: Model Number, Date of Purchase, and Place of Purchase.

### No Service Parts Available for this Product

## ONE YEAR LIMITED WARRANTY

This is a "Limited Warranty" which gives you specific legal rights. You may also have other rights which vary from state to state or province to province.

For a period of one year from the date of purchase, any malfunction caused by factory defective parts or workmanship will be corrected at no charge to you.

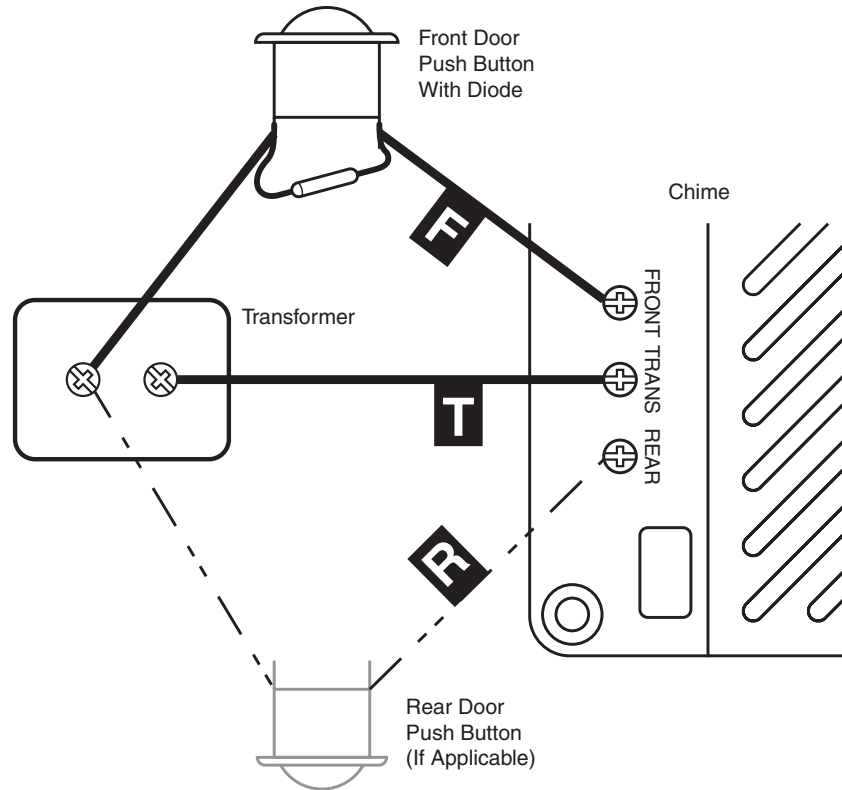
**Not Covered** - Repair service, adjustment and calibration due to misuse, abuse or negligence, light bulbs, batteries, and other expendable items are not covered by this warranty. Unauthorized service or modification of the product or of any furnished component will void this warranty in its entirety. This warranty does not include reimbursement for inconvenience, installation, setup time, loss of use, unauthorized service, or return shipping charges.

This warranty covers only ACE® assembled products and is not extended to other equipment and components that a customer uses in conjunction with our products.

THIS WARRANTY IS EXPRESSLY IN LIEU OF ALL OTHER WARRANTIES, EXPRESS OR IMPLIED, INCLUDING ANY WARRANTY, REPRESENTATION OR CONDITION OF MERCHANT ABILITY OR THAT THE PRODUCTS ARE FIT FOR ANY PARTICULAR PURPOSE OR USE, AND SPECIFICALLY IN LIEU OF ALL SPECIAL, INDIRECT, INCIDENTAL, OR CONSEQUENTIAL DAMAGES.

REPAIR OR REPLACEMENT SHALL BE THE SOLE REMEDY OF THE CUSTOMER AND THERE SHALL BE NO LIABILITY ON THE PART OF ACE® FOR ANY SPECIAL, INDIRECT, INCIDENTAL, OR CONSEQUENTIAL DAMAGES, INCLUDING BUT NOT LIMITED TO ANY LOSS OF BUSINESS OR PROFITS, WHETHER OR NOT FORESEEABLE. Some states or provinces do not allow the exclusion or limitation of incidental or consequential damages, so the above limitation or exclusion may not apply to you. Please keep your dated sales receipt, it is required for all warranty requests.

ACE® reserves the right to discontinue and to change specifications at any time without notice without incurring any obligation to incorporate new features in previously sold products.



**Chime System Wiring Diagram**





# **Campanas con componentes electrónicos**

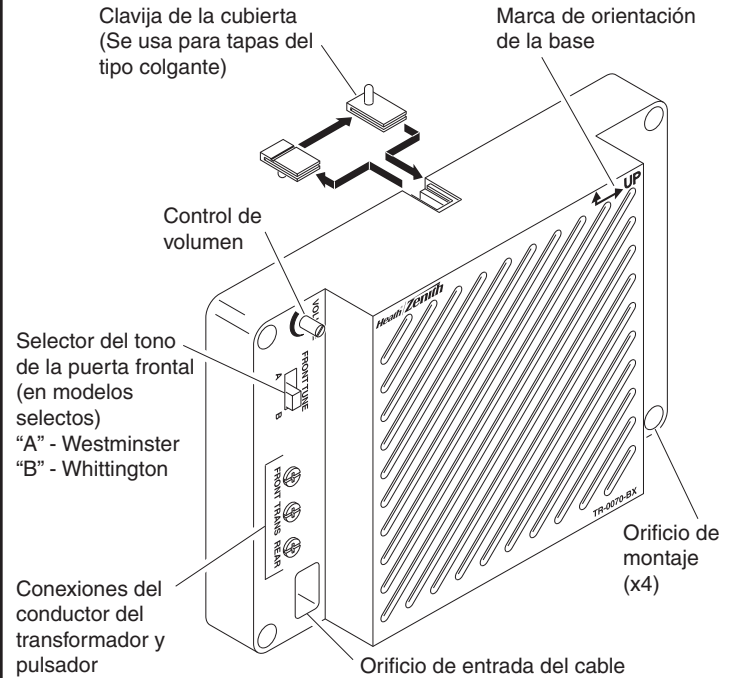
## INSTALACIÓN DEL REEMPLAZO DE LA CAMPANA

**IMPORTANTE:** La instalación correcta requiere un diodo en el pulsador de la puerta frontal. Luego de completar los pasos del 1 al 10 que vienen a continuación vea *Instrucciones de instalación del diodo* (página 13).

**Nota:** El trabajo eléctrico debe estar conforme a los códigos eléctricos nacionales y locales. Si tiene alguna duda consulte con un electricista calificado.

1. Verifique la potencia nominal del transformador. La energía debe suministrarse desde un transformador de 16 voltios CA, 10 vatios ó uno de 16 voltios CA, 15 vatios.
2. Retire la tapa de la campana instalada.
3. Antes de desconectar marque todos los conductores. Usando cinta protectora, marque cada conductor de acuerdo a las marcas del terminal de la campana.
  - “F” – Conductor del pulsador frontal
  - “T” – Conductor del transformador
  - “R” – Conductor del pulsador posterior\*
4. Desconecte todos los conductores de la campana instalada.
5. Retire de la pared la base de la campana instalada.
6. Determine la orientación correcta de la base de la campana. El estilo de la tapa de la campana determinará la orientación.
7. Determine el tipo de montaje de la tapa. Para tapas del tipo colgante, la clavija de la tapa debe estar expuesta (vea las Figuras 1 y 3).

Continúa

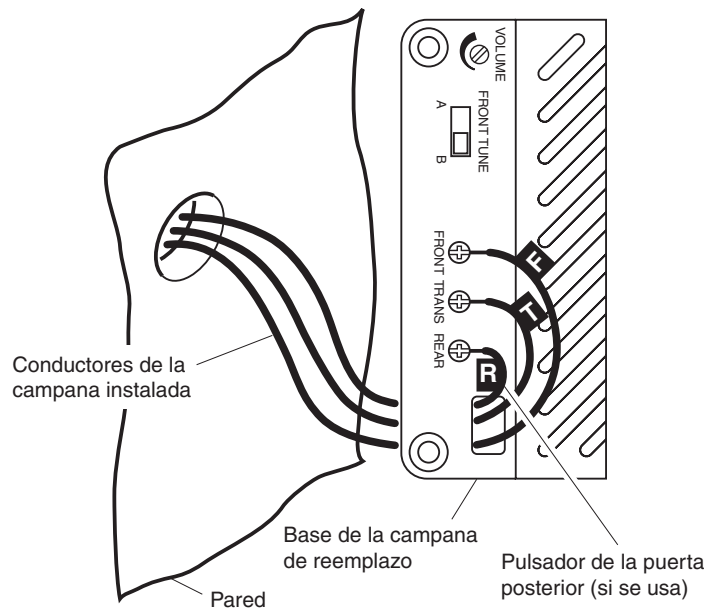


**Figura 1 - Identificación de la campana electrónica (base TR-0070-BX mostrada)**

Las ilustraciones pueden variar de la unidad de campana real.

8. Pase los conductores por el orificio de entrada de cables de la base nueva de la campana.
9. Instale la base de la campana en la pared usando los tornillos y anclas provistas (taladre un orificio guía de 5.5 mm (7/32 pulgadas) de diámetro para las anclas de pared).
10. Conecte el conductor "F" al terminal de tornillo marcado "FRONT". Conecte el conductor "T" al terminal de tornillo marcado "TRANS". Conecte el conductor "R" al terminal de tornillo marcado "REAR"\* (vea la Figura 2).
11. Instale la tapa de la campana (vea la página 12).
12. Conecte el diodo al pulsador frontal (vea la página 13).

\**Nota:* En algunas instalaciones pueda que no se incluya el pulsador para la puerta posterior.



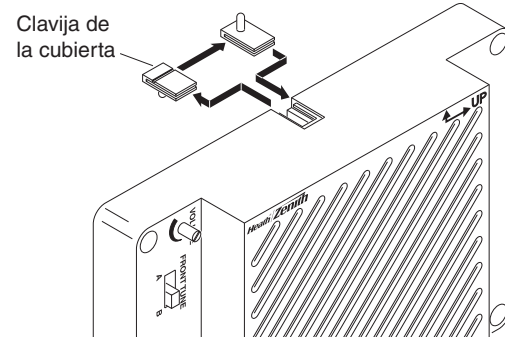
**Figura 2 - Cableado de la campana electrónica  
(Base TR-0070-BX mostrada)**

## INSTALE LA TAPA DE LA CAMPANA

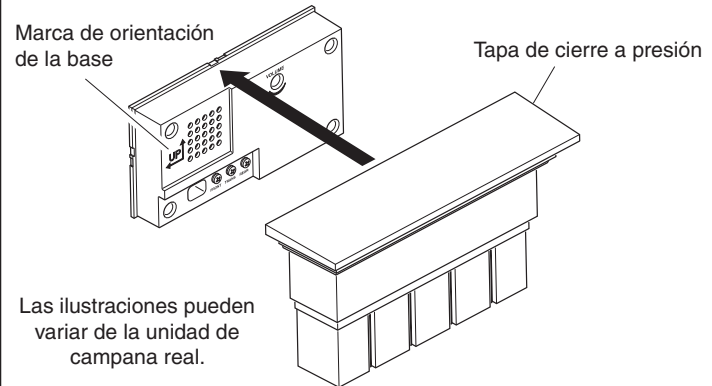
Coloque bien la tapa de la campana sobre la base.

- **Para tapas tipo colgante:** Retire, voltee y vuelva a instalar la clavija de la tapa (vea la Figura 3). Cuelgue la tapa en la clavija.
- **Para tapas tipo cierre a presión:** Aplique presión a la tapa hasta que cierre a presión en su sitio (Vea la Figura 4). Agarre con firmeza la tapa y hálala para retirarla de la base.

*Nota:* No use nunca limpiadores ni pulidores. No use nunca ningún líquido para el mecanismo electrónico de la pantalla. Use un paño seco para limpiar la tapa y la base de la campana.



**Figura 3 - Volteo de la espiga de la tapa para tapas del tipo colgante**

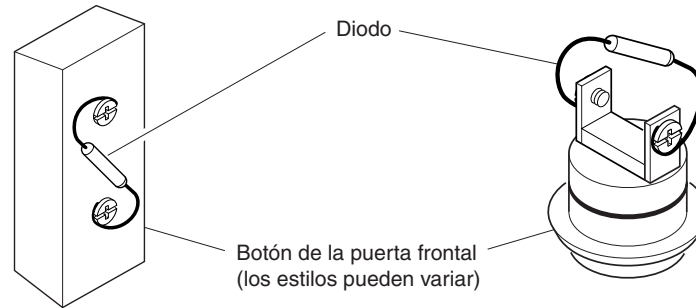


Las ilustraciones pueden variar de la unidad de campana real.

**Figura 4 - Montaje de la tapa tipo cierre a presión**

## INSTRUCCIONES DE INSTALACIÓN DEL DIODO

Para que esta campana toque el tono completo de ocho notas se requiere un pequeño componente llamado “diodo”. Este diodo puede instalarse en los tornillos terminales del pulsador de la puerta frontal (vea la Figura 5). Si aún no está instalado en el pulsador, conecte el diodo provisto como se muestra a continuación. Si, con el diodo colocado, la campana no toca la melodía completa de ocho notas, vea *Análisis de averías*, página 14.



**Figura 5 - Conexión del diodo al pulsador de la puerta frontal**

## ANÁLISIS DE AVERÍAS

### La campana no suena:

- **Inspeccionar la campana:** Desconectar el cable del terminal marcado “TRANS”. Hacer que alguien oprima el botón en la puerta delantera mientras usted toca brevemente el cable “TRANS” al terminal marcado “FRONT”. Si el botón, cableado, y transformador están operando bien se observa una pequeña chispa. Repetir los pasos para el terminal “REAR” y el botón posterior. Reemplazar la campana, si el cableado entre el transformador y el botón(es) está bien.
- **Inspeccionar el transformador:** Pruebe con un voltímetro la salida de voltaje del transformador. Si no se dispone de un voltímetro, con un destornillador toque momentáneamente los dos terminales de bajo voltaje. Si el transformador opera bien se observa una chispa pequeña. Reemplazar el transformador si no se observa una chispa.
- **Inspeccionar el botón(es):** Retire del bastidor de la puerta el pulsador presumiblemente averiado. Desconecte el conductor de los terminales y una entre si los conductores desnudos. Si la campana funciona, el botón es defectuoso. Reemplazar el botón.

### La campana suena pero no completa el tono Westminster o Whittington (si se usa):

- **Inspeccionar el diodo en el botón delantero:** Verificar que el diodo está bien fijado al botón (Vea la página 13). La campana no puede funcionar correctamente si se instala un diodo en más de un pulsador. *Nota:* Algunos pulsadores vienen con los diodos instalados. No se debe añadir un diodo adicional si el pulsador ya tiene instalado el diodo. Si aún así el tono de ocho notas no suena completamente, reemplace el diodo (Tipo 1N4001-50V-1A, disponible donde su proveedor local de componentes eléctricos).

## SERVICIO TÉCNICO

**Favor de llamar al 1-800-858-8501 (sólo para hablar en inglés) para pedir ayuda antes de devolver el producto a la tienda.**

Si tiene algún problema, siga esta guía. Usted puede también visitar nuestro sitio Web: **www.hzsupport.com**. Si el problema continúa, llame al **1-800-858-8501** (sólo para hablar en inglés), de 7:30 AM a 4:30 PM CST (L-V). Usted puede también escribir a:

HeathCo LLC

P.O. Box 90004, Bowling Green, KY 42102-9004

ATTN: Technical Service (Servicio Técnico)

\* Si se llama al Servicio Técnico, por favor tener lista la siguiente información: Número de Modelo, Fecha de compra y Lugar de compra.

**No hay piezas de servicio disponibles para este producto.**

## GARANTÍA LIMITADA A 1 AÑO

Esta es una "Garantía Limitada" que le da a Ud. derechos legales específicos. Usted puede también tener otros derechos que varían de estado a estado o de provincia a provincia.

Por un período de 1 año desde la fecha de compra, cualquier mal funcionamiento ocasionado por partes defectuosas de fábrica o mano de obra será corregido sin cargo para Ud.

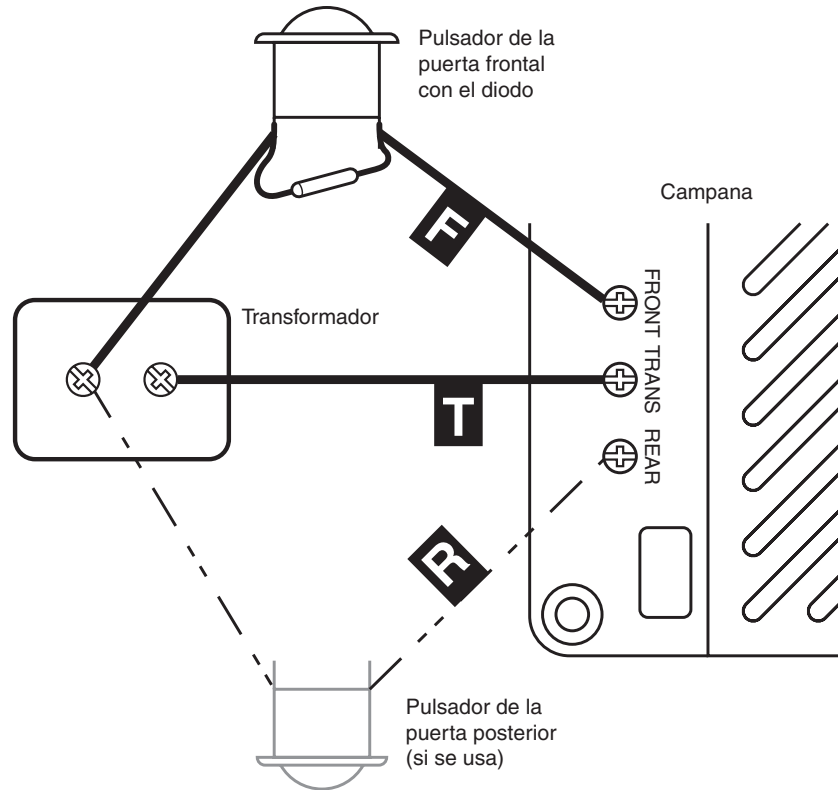
**No cubierto** - Servicio de reparación, ajuste y calibración debido al mal uso, abuso o negligencia, bombillas, baterías, u otras partes fungibles no están cubiertas por esta garantía. Los Servicios no autorizados o modificaciones del producto o de cualquier componente que se provee invalidarán esta garantía en su totalidad. Esta garantía no incluye reembolso por inconveniencia, instalación, tiempo de instalación, pérdida de uso, servicio no autorizado, o costos de transporte de retorno.

Esta garantía cubre solamente los productos ensamblados por ACE® y no se extiende a otros equipos o componentes que el consumidor usa junto con nuestros productos.

ESTA GARANTÍA ESTÁ EXPRESAMENTE EN LUGAR DE OTRAS GARANTÍAS, EXPRESADAS O SOBREENTENDIDAS, INCLUYENDO CUALQUIER GARANTÍA, REPRESENTACIÓN O CONDICIÓN DE COMERCIABILIDAD O QUE LOS PRODUCTOS SE ADAPTEN PARA CUALQUIER PROPÓSITO O USO EN PARTICULAR, Y ESPECIFICAMENTE EN LUGAR DE TODOS LOS DAÑOS ESPECIALES, INDIRECTOS, INCIDENTALES Y CONSECUTENTES.

LA REPARACIÓN O EL REEMPLAZO DEBERÍA SER LA ÚNICA SOLUCIÓN DEL CLIENTE Y NO HABRÁ RESPONSABILIDAD POR PARTE DE ACE® POR CUALQUIER DAÑO ESPECIAL, INDIRECTO, INCIDENTAL O CONSECUENTE, INCLUIDOS PERO NO LIMITADOS A CUALQUIER PÉRDIDA DE NEGOCIO O GANACIAS SEAN O NO PREVISIBLES. Algunos estados o provincias no permiten la exclusión o limitación de daños incidentales o consecuentes, de modo que la limitación o exclusión arriba indicada puede que no se aplique a Ud. Por favor guarde su recibo de venta fechado; se lo requiere para cualquier solicitud de garantía.

ACE® se reserva el derecho de discontinuar y de cambiar las especificaciones a cualquier momento, sin previo aviso, sin incurrir en ninguna obligación de tener que incorporar nuevas características en los productos vendidos anteriormente.



**Esquema eléctrico del sistema de la campana**





# **Carillons électroniques câblés**

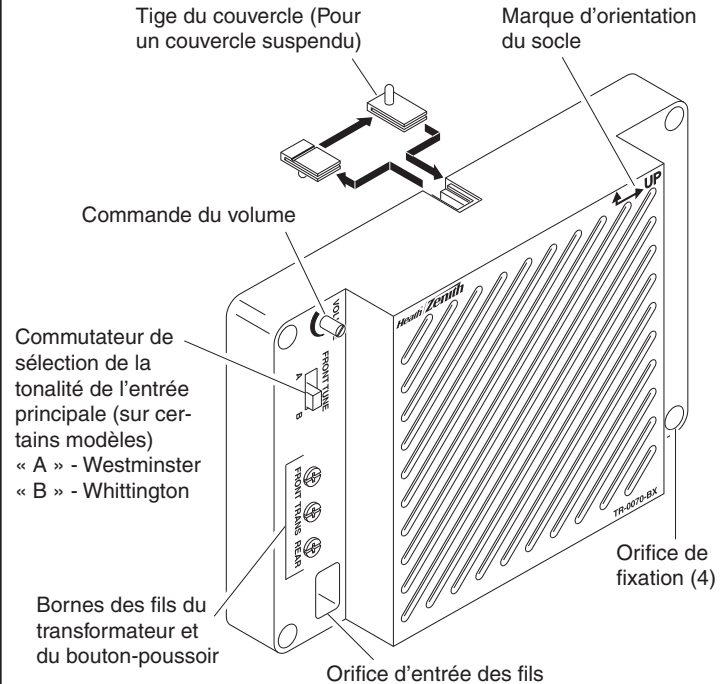
## INSTALLATION DU CARILLON DE RECHANGE

**IMPORTANT :** L'installation appropriée exige une diode dans le bouton-poussoir de l'entrée principale. Consultez la section *Directives d'installation de la diode* (page 21) après avoir effectué les étapes 1 à 10 ci-après.

**Note :** Les travaux d'électricité doivent être conformes aux codes électriques locaux et nationaux. En cas de doute, consultez un électricien diplômé.

1. Vérifiez la puissance du transformateur. Celui-ci doit fournir un courant de 16 V c.a., 10 W, ou de 16 V c.a., 15 W.
2. Retirez le couvercle du carillon existant.
3. Étiquetez tous les fils avant de les débrancher. Au moyen de ruban-masque, identifiez chacun des fils du carillon en fonction de la borne à laquelle il est raccordé.
  - « F » – Bouton-poussoir de l'entrée principale
  - « T » – Fil du transformateur
  - « R » – Bouton-poussoir de l'entrée secondaire\*
4. Débranchez tous les fils du carillon existant.
5. Enlevez du mur le socle du carillon existant.
6. Déterminez l'orientation appropriée du socle du carillon de rechange. Le style du couvercle permet de décider de l'orientation.
7. Déterminez le type de montage du couvercle. Avec un couvercle suspendu, les tiges du couvercle devraient être visibles (voir les Figures 1 et 3).

Suite

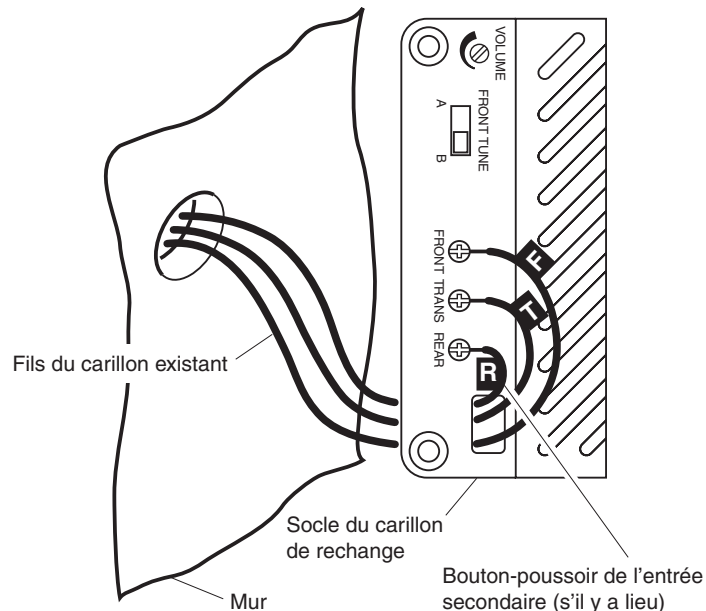


**Figure 1 - Carillon électronique  
(avec socle TR-0070-BX)**

Le carillon peut être différent de l'appareil illustré.

8. Faites passer les fils par les orifices prévus à cet effet dans le socle du nouveau carillon.
9. Fixez le socle au mur, au moyen des ancrages et des vis fournis (percez des orifices de 5.5 mm (7/32 po) pour les ancrages muraux).
10. Branchez le fil « F » à la borne « FRONT ». Branchez ensuite le fil « T » à la borne « TRANS ». Branchez enfin le fil « R » à la borne « REAR »\* (voir la Figure 2).
11. Mettez en place le couvercle du carillon (voir la page 20).
12. Installez la diode dans le bouton-poussoir de l'entrée principale (voir la page 21).

\**Note* : Dans certains cas, il n'y a pas de bouton-poussoir d'entrée secondaire.



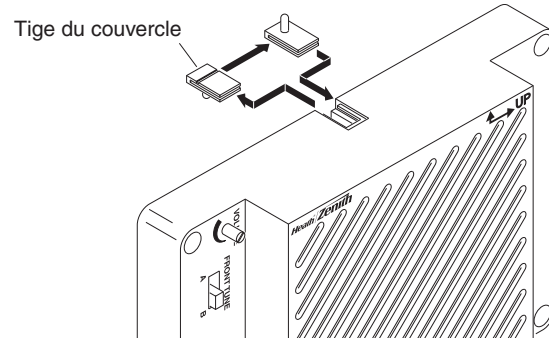
**Figure 2 - Câblage du carillon électronique  
(avec socle TR-0070-BX)**

## INSTALLATION DU COUVERCLE DU CARILLON

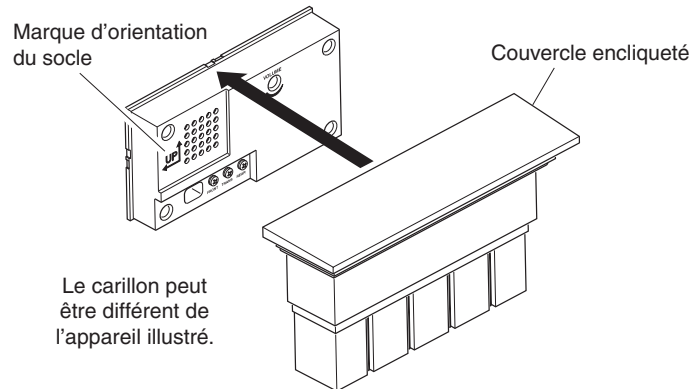
Installez solidement le couvercle sur le socle.

- **Couvercle suspendu** : Enlevez, retournez, puis ré-installez la tige du couvercle (voir la Figure 3). Suspendez ensuite le couvercle sur la tige.
- **Couvercle encliqueté** : Appuyez sur le couvercle jusqu'à ce qu'il s'encliquette en place (voir la Figure 4). Agrippez solidement le couvercle, puis retirez-le du socle.

*Note* : N'utilisez jamais de nettoyeur ni de poli à meuble. Ne versez aucun liquide sur le mécanisme du carillon. Nettoyez le couvercle et le socle du carillon au moyen d'un chiffon sec.



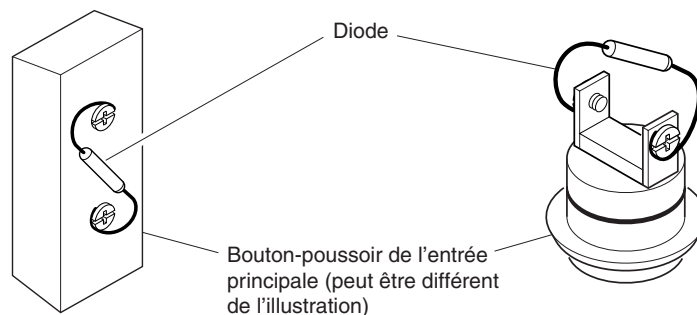
**Figure 3 - Retournement de la tige avec un couvercle suspendu**



**Figure 4 - Installation d'un couvercle encliqueté**

## DIRECTIVES D'INSTALLATION DE LA DIODE

Ce carillon a besoin d'une composante électrique appelée « diode » pour diffuser au complet la tonalité de huit notes. Cette diode doit être installée sur les vis des bornes du bouton-poussoir de l'entrée principale (voir la Figure 5). Si le bouton-poussoir n'en est pas déjà doté, installez la diode fournie tel qu'indiqué ci-après. Si, une fois la diode en place, le carillon ne diffuse pas la mélodie de huit notes au complet, consultez la section *Dépannage* à la page 22.



**Figure 5 - Installation de la diode sur le bouton-poussoir de l'entrée principale**

## DÉPANNAGE

### Le carillon n'émet pas de son

- **Vérifiez le carillon** : Débranchez les fils de la borne « TRANS ». Demandez à une autre personne d'appuyer sur le bouton-poussoir de l'entrée principale pendant que vous touchez momentanément à la borne « FRONT » au moyen du fil « TRANS ». Si le bouton-poussoir, le fil et le transformateur sont bien installés, vous devriez alors voir une petite étincelle. Répétez ces étapes pour la borne « REAR » et pour le bouton-poussoir de l'entrée secondaire. Si les fils entre le transformateur et les boutons-poussoirs fonctionnent, remplacez le carillon.
- **Vérifiez le transformateur** : Vérifiez la tension de sortie du transformateur au moyen d'un voltmètre. Si vous n'en avez pas à portée de main, établissez un bref contact avec les deux fils basse tension au moyen d'un tournevis. Si le transformateur fonctionne correctement, cela produira une petite étincelle. S'il n'y a pas d'étincelle, remplacez le transformateur.
- **Vérifiez les boutons-poussoirs** : Retirez le bouton-poussoir que vous croyez défectueux du cadre de la porte, débranchez les fils des bornes, puis établissez un contact entre les deux fils dénudés. Si le carillon fonctionne, c'est que le bouton-poussoir est défectueux; remplacez-le.

### Le carillon sonne, mais ne joue pas l'air Westminster au complet :

- **Vérifiez la diode du bouton-poussoir de l'entrée principale** : Vérifiez si la diode est bien raccordée au bouton-poussoir (voir la page 21). Le carillon pourrait ne pas fonctionner correctement si plus d'un bouton-poussoir est doté d'une diode. *Note* : Certains boutons-poussoirs sont dotés d'une diode à l'usine. Vous ne devez pas ajouter de diode à un bouton-poussoir qui en comprend déjà une.

## SERVICE TECHNIQUE

**Veillez faire le 1 800 858-8501 (service en anglais seulement) pour obtenir de l'aide avant de retourner l'article au magasin.**

En cas de problème, suivez ce guide. Vous pouvez aussi visiter notre site Web à [www.hzsupport.com](http://www.hzsupport.com). Si le problème persiste, composez\* le **1 800 858-8501** (service en anglais seulement), entre 7 h 30 et 16 h 30, HNC, du lundi au vendredi. Vous pouvez aussi écrire au : HeathCo LLC, P.O. Box 90004, Bowling Green, KY 42102-9004

ATTN: Technical Service (Service technique)

\* Lors d'un appel au service technique, veuillez avoir les renseignements suivants à portée de main : numéro du modèle, date d'achat et endroit de l'achat.

**Aucune pièce de rechange n'est disponible pour ce produit.**

## GARANTIE LIMITÉE DE 1 AN

Il s'agit d'une « Garantie limitée » qui vous confère des droits juridiques spécifiques. Vous pouvez également jouir d'autres droits, variables d'une province à l'autre.

Pendant une période de 1 an à compter de la date d'achat, toute anomalie de fonctionnement imputable à un vice de matériau ou de main-d'oeuvre sera corrigée gratuitement.

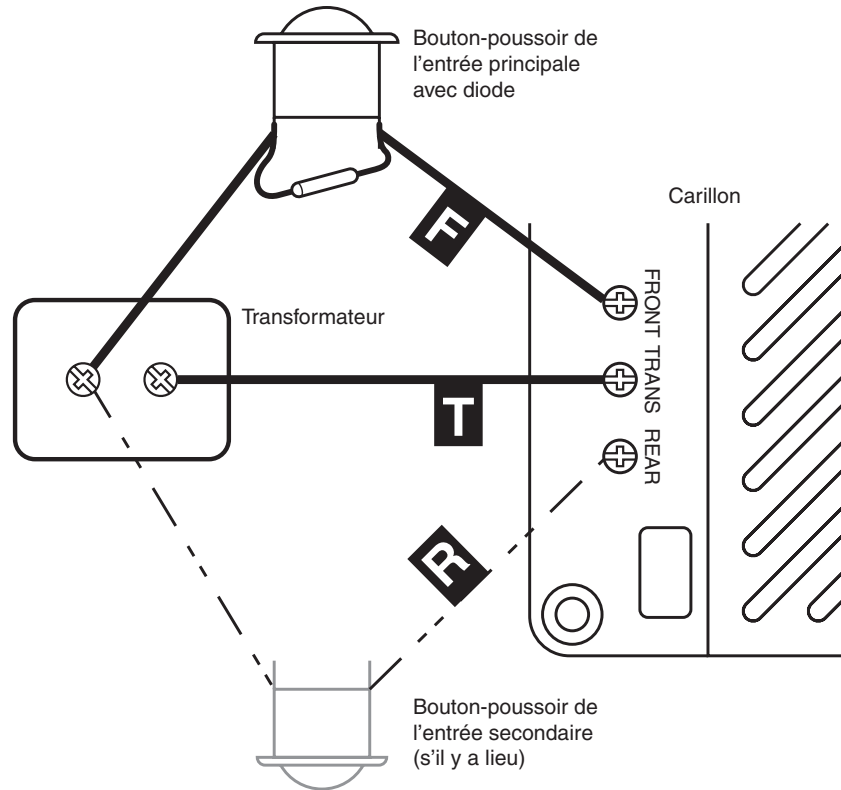
**Exclusions de la garantie** - Réparations, réglage et calibrage dus à une mauvaise utilisation, un mauvais traitement ou à la négligence. Les ampoules, les piles et des autres articles non durables ne sont pas couverts par cette garantie. Le service non autorisé ou la modification du produit ou d'un ou l'autre de ses composants fournira invalidera totalement la présente garantie. Cette garantie n'inclut pas le remboursement pour le dérangement, l'installation, le réglage, la perte d'utilisation, le service non autorisé ou les frais d'expédition pour le renvoi de la marchandise.

La garantie ne couvre que les produits assemblés ACE® et ne s'étend pas aux autres équipements et composants que le client pourrait utiliser conjointement avec nos produits.

CETTE GARANTIE TIENT EXPRESSÉMENT LIEU DE TOUTES AUTRES GARANTIES, EXPLICITES OU IMPLICITES, Y COMPRIS DE TOUTE GARANTIE DE REPRÉSENTATION OU DE CONDITION DE CONVENANCE À LA COMMERCIALISATION OU À L'EFFET QUE LES PRODUITS CONVIENNENT À UN BUT OU À UNE UTILISATION PARTICULIÈRE, ET SPÉCIFIQUEMENT DE TOUTS DOMMAGES SPÉCIAUX, DIRECTS, INDIRECTS OU SECONDAIRES.

LE REMPLACEMENT OU LA RÉPARATION CONSTITUENT LE SEUL RECOURS DU CLIENT ET ACE® NE POURRA ÊTRE TENUE RESPONSABLE DE TOUTS DOMMAGES SPÉCIAUX, DIRECTS, INDIRECTS OU SECONDAIRES, Y COMPRIS, SANS S'Y LIMITER, LES PERTES COMMERCIALES ET PERTES DE PROFIT, QU'ELLES SOIENT PRÉVISIBLES OU NON. Certaines provinces n'autorisent pas l'exclusion ou la limitation des dommages indirects ou secondaires, et la limitation ou l'exclusion ci-dessus pourrait ne pas s'appliquer à vous. Veuillez conserver le reçu portant la date d'achat; vous en aurez besoin pour toutes vos demandes liées à la garantie.

ACE® se réserve le droit de mettre fin à la production de ses produits ou d'en modifier les spécifications à tout moment, et elle n'est pas tenue d'incorporer les nouvelles caractéristiques de ses produits aux produits vendus antérieurement.



**Diagramme de câblage du carillon**



## Free Manuals Download Website

<http://myh66.com>

<http://usermanuals.us>

<http://www.somanuals.com>

<http://www.4manuals.cc>

<http://www.manual-lib.com>

<http://www.404manual.com>

<http://www.luxmanual.com>

<http://aubethermostatmanual.com>

Golf course search by state

<http://golfingnear.com>

Email search by domain

<http://emailbydomain.com>

Auto manuals search

<http://auto.somanuals.com>

TV manuals search

<http://tv.somanuals.com>