

Please read and save these instructions. Read carefully before attempting to assemble, install, operate or maintain the product described. Protect yourself and others by observing all safety information. Failure to comply could result in personal injury and/or property damage! Save these instructions for future reference.



Model 2LBL5: 150 Watt High Pressure Sodium Security Light
Model 2LBL6: 100 Watt Metal Halide Security Light

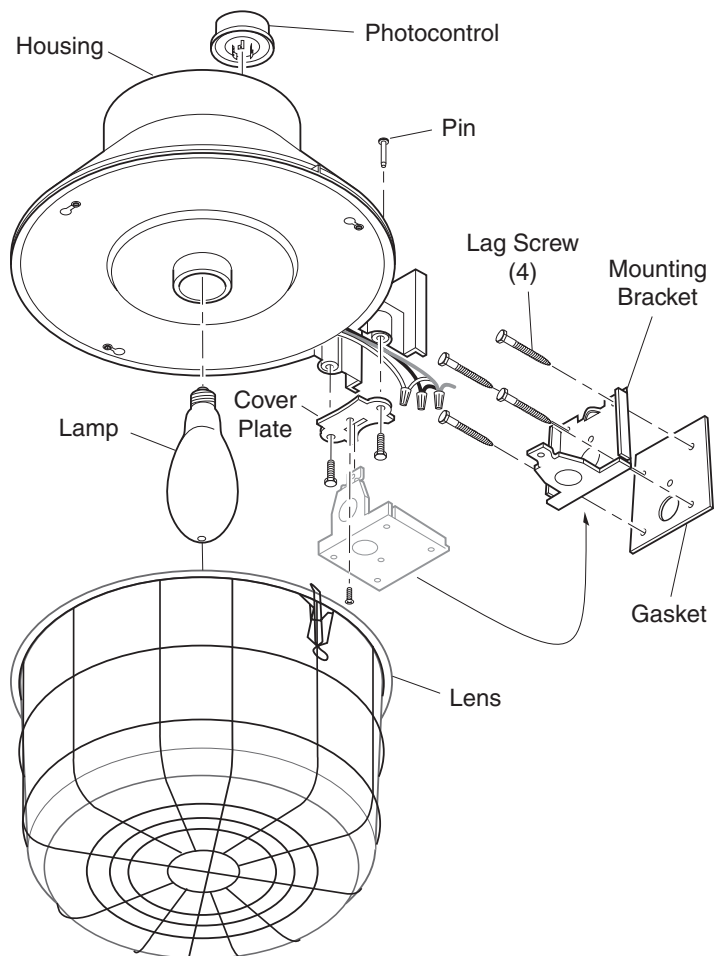
NOTE: All wiring must be run in accordance with the National Electrical Code (Canadian Electrical Code in Canada) through conduit or another acceptable means. Contact a qualified electrician if there is any question as to the suitability of the system.

Lamp in Fixture Contains Mercury. Dispose According to Local, State, or Federal Laws.

WARNING: Turn power off at the fuse or circuit breaker.

1. Select a location on a flat wall with structurally sound wood and from 10 to 25 feet from the ground. The wood should be at least one inch thick to safely secure the fixture.
2. Attach the cover plate using two large machine screws.
3. Using the mounting bracket as a template. Hold it at the desired mounting location (making sure the bottom is level), and mark four mounting holes. We suggest drilling 3/16" pilot holes for the lag screws.
4. Put the two top lag screws through their holes in the mounting bracket and hold them in place while you push the gasket onto these lag screws. Start these two screws into the two top pilot holes.
5. Start the other two lag screws, and then tighten all four screws.
6. Hang the fixture on the mounting bracket using the slot in the cover plate.
7. Twist the fixture wires to the supply wires. (**black to black, white to white, and the bare fixture wire to the supply ground wire**).
8. Make sure the wires do not get pinched, and swing the fixture up so the base fits tightly against the gasket. Push the pin through the hole at the top near the gasket, and into the mating loop in the mounting bracket. You may need to tap the pin to seat it all the way down.
9. Secure the fixture with the small machine screw going through the cover plate and into the mounting bracket.
10. Install lamp. Lamp rating must match the rating of the fixture.
Model 2LBL5: 150 Watt high pressure sodium type S55 lamp.
Model 2LBL6: 100 Watt metal halide type M90/O open rated lamp.
11. Hold the lens and wire cage up to the fixture and align the clips on the wire cage with the protrusions in the housing. Hook the clips over these protrusions and snap the clips closed to hold the lens and wire cage in place.
12. Loosen the screw in the center of the photocontrol socket two turns. Twist the socket so that the arrow points north. **Note:** There is a stop to prevent the socket from turning all the way around.

- If you have trouble turning the socket, try turning it the other direction. Retighten the screw in the center of the socket.
13. Align the photocontrol (it will only plug-in one way). Plug it in and twist clockwise until it stops.
 14. Caulk fixture mounting surface with silicone weather sealant
- To test operation during daylight, cover the photocontrol with a small box. Turn on the power. Not all photocontrols are alike. Some may have a time delay of a few minutes, others will turn on as soon as power is applied. The light will take up to ten minutes to reach full brightness. Uncover the photocontrol and your unit will operate automatically—on at dusk, off at dawn.



Por favor lea y guarde estas instrucciones. Léelas cuidadosamente antes de intentar armar, instalar, operar o dar mantenimiento al producto descrito. Protéjase Ud. y los otros observando toda la información de seguridad. ¡Si no lo hace podría ocasionar lesión al personal y/o daño al equipo! Guarde estas instrucciones para referencia futura.



Modelo 2LBL5: Lámpara de seguridad de sodio de alta presión de 150 vatios

Modelo 2LBL6: Lámpara de seguridad halógena metálica de 100 vatios

NOTA: Todo el cableado debe ser tendido de acuerdo al Código Eléctrico Nacional (Código Eléctrico Canadiense en Canadá) por tubería u otro medio aceptable. Póngase en contacto con un electricista calificado si tiene alguna pregunta respecto a si el sistema (eléctrico) es apropiado.

La lámpara en el dispositivo contiene mercurio. Deseche de acuerdo con las leyes locales, estatales o federales.

⚠ ADVERTENCIA: Apague la energía en el fusible o cortacircuitos.

1. Seleccione la ubicación en una pared plana de madera estructuralmente firme y entre 10-25 pies del suelo. La madera debería ser al menos de una pulgada de espesor para asegurar firmemente al artefacto.
2. Coloque la placa cubertora usando los dos tornillos para metal grandes.
3. Use la consola de montaje como plantilla. Sosténgala en la ubicación de montaje deseada (Asegúrese que la base inferior esté a nivel), y marque la ubicación de los cuatro orificios de montaje. Le sugerimos taladrar orificios guías de 3/16" para los tirafondos.
4. Pase los dos tirafondos superiores por los orificios correspondientes de la consola de montaje y sosténgalos en su lugar mientras empuja el empaque permitiendo que estos tirafondos lo traspasen. Pase estos dos tornillos por los dos orificios guías superiores.
5. Pase los otros dos tirafondos, ajuste luego los cuatro tirafondos.
6. Cuelgue el artefacto en la consola de montaje usando la ranura de la placa cubertora.
7. Entorche los cables del artefacto con los cables de alimentación. (**negro con negro, blanco con blanco, y el cable desnudo del artefacto al cable de tierra de alimentación**).
8. Asegúrese que los cables no se aprieten y balance el artefacto hacia arriba de modo que la base encaje firmemente contra el empaque. Empuje la clavija por el orificio superior cerca del empaque, y por el ojal de contacto de la consola de montaje. Puede ser necesario golpear ligeramente la clavija para asentarla en el fondo.
9. Asegure el artefacto usando el pequeño tornillo para metal que pasa por la placa cubertora y la consola de montaje.
10. Instale la bombilla. La potencia nominal de la lámpara debe emparejar con la potencia nominal del artefacto.

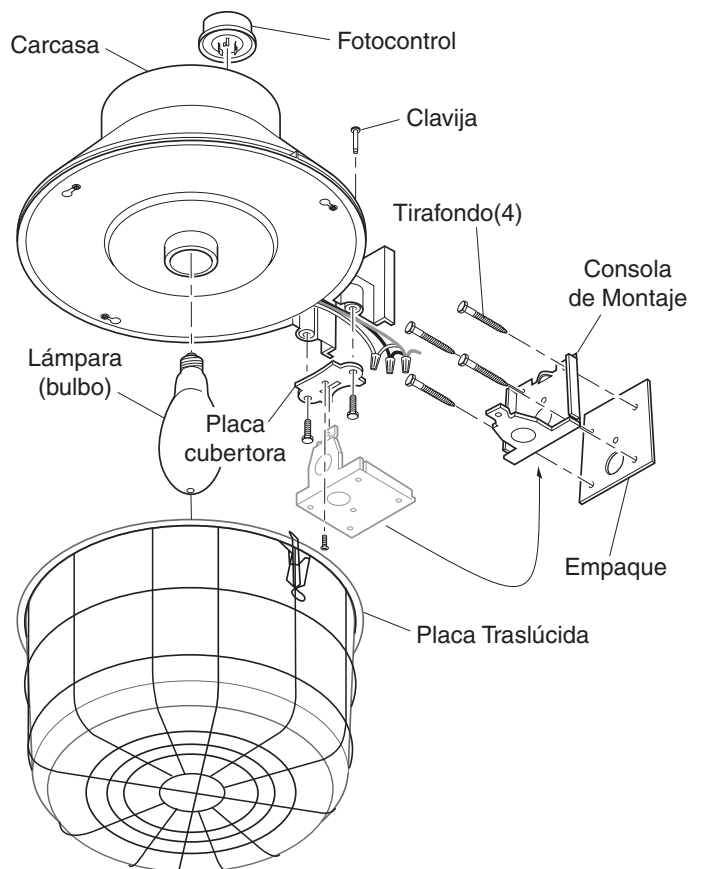
Modelo 2LBL5: Bombilla de sodio a alta presión de 150 vatios tipo S55.

Modelo 2LBL6: Bombilla halógena metálica de 100 vatios tipo M90/O.

11. Sostenga la placa traslúcida y la jaula de alambre hacia arriba contra el artefacto y alinee las presillas de la jaula de alambre con las salientes de la carcasa. Enganche las presillas en estos salientes y cierre a presión las presillas para que la placa traslúcida y la jaula de alambre queden en su lugar.

12. Afloje en dos vueltas el tornillo que está en el centro del zócalo del fotocontrol. Gire el zócalo de modo que la flecha apunte al norte. **Nota:** Hay un tope para impedir que el zócalo gire toda la vuelta. Si Ud. tiene problema en girar el zócalo, inténtelo en la otra dirección. Vuelva a ajustar el tornillo del centro del zócalo.
13. Alinee el fotocontrol (sólo se enchufará de una forma). Enchúfelo y gírelo en sentido horario hasta el tope.
14. Calafatee el aparato y la superficie de montaje con un sellador de silicona contra la intemperie.

Para probar el funcionamiento durante las horas diurnas, cubra al fotocontrol con una caja pequeña. Encienda la energía. No todos los fotocontroles son iguales. Algunos pueden tener un retardo de tiempo de unos pocos minutos, otros se encenderán tan pronto se aplica la energía. A la luz le tomará hasta diez minutos en alcanzar su brillo total. Retire la caja del fotocontrol y su unidad altará encendiéndose al crepúsculo y apagándose al amanecer.



Veillez lire et conserver ces directives. Lisez-les attentivement avant de commencer à assembler, installer, utiliser ou entretenir le produit qui y est décrit. Assurez en outre votre protection et celle des autres personnes qui vous entourent en respectant toutes les consignes de sécurité. Le fait de ne pas le faire pourrait entraîner de graves blessures ou des dommages. Conservez ces directives pour vous y référer, au besoin.



Modèle 2LBL5 : Luminaire de sécurité à vapeur de sodium à haute pression de 150 W
Modèle 2LBL6 : Luminaire de sécurité à halogénure métallisé de 100 W

NOTE : Le câblage doit être conforme aux exigences du Code canadien de l'électricité et être installé dans des canalisations ou autres dispositifs acceptables. Si vous avez des doutes concernant la convenance du système, consultez un électricien reconnu.

La lampe du luminaire contient du mercure. Mettez-la aux rebuts conformément aux lois locales, provinciales ou fédérales.

⚠ AVERTISSEMENT : Coupez l'alimentation au disjoncteur ou au fusible.

1. Choisissez un endroit sur un mur plat, à ossature de bois solide, à 10 à 25 pieds (3 à 8 m) du sol. Le bois doit avoir au moins un pouce (25 mm) d'épaisseur pour que le luminaire puisse être fixé solidement.
2. Fixez la plaque de couverture à l'aide de deux grosses vis mécaniques.
3. En vous servant de la console de montage comme guide, placez celle-ci à la hauteur de montage désirée (en vous assurant que le bas est de niveau), marquez l'emplacement des quatre trous de montage. Nous suggérons de percer des trous pilotes de 3/16 po pour les tire-fond.
4. Insérez les deux tire-fond du haut dans les trous de la console et maintenez-les en place pendant que vous poussez la garniture sur ces tire-fond. Engagez ces deux tire-fond dans les deux trous pilotes du haut.
5. Engagez les deux autres tire-fond, puis serrez-les tous les quatre.
6. Accrochez le luminaire à la console de montage par la fente dans la plaque de couverture.
7. Torsadez les fils du luminaire aux fils d'alimentation (**noir à noir, blanc à blanc et le fil nu du luminaire au fil de terre d'alimentation**).
8. Assurez-vous que les fils ne sont pas pincés et soulevez le luminaire de façon que sa base s'appuie fermement contre la garniture. Insérez la goupille dans le trou sur le dessus, près de la garniture, et dans l'ouverture correspondante de la console de montage. Il vous faudra peut-être taper sur la goupille pour la faire pénétrer complètement.
9. Fixez le luminaire au moyen de la petite vis mécanique qui traverse la plaque de couverture et pénètre dans la console de montage.
10. Installez l'ampoule. La puissance de l'ampoule doit correspondre à celle du luminaire.

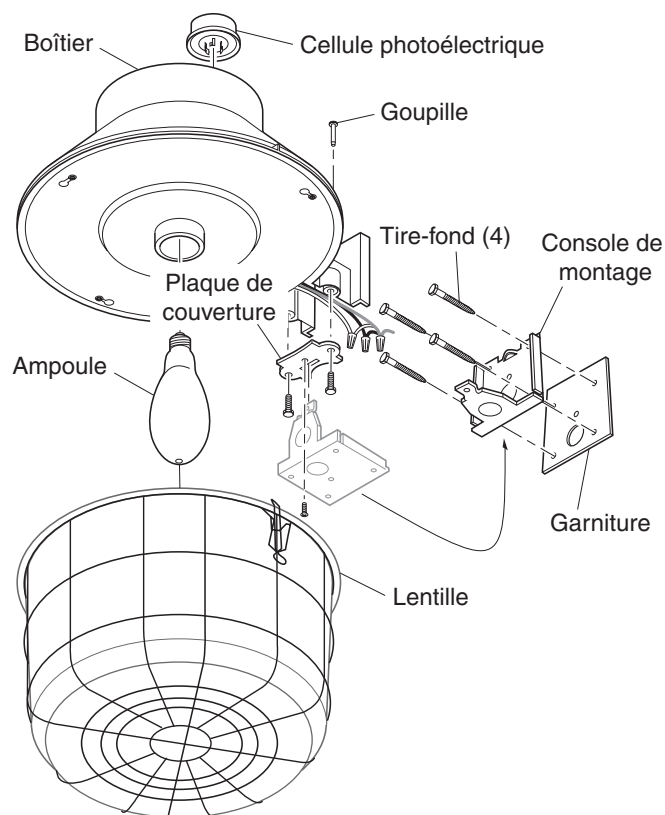
Modèle 2LBL5 : Ampoule à vapeur de sodium à haute pression de 150 W de type S55.

Modèle 2LBL6 : Ampoule à halogénure métallisé de 100 W de type M90/O sans caractéristiques précises.

11. Soulevez la lentille et la cage en fil métallique contre le luminaire et alignez les agrafes de la cage avec les ouvertures dans le boîtier et fermez les à pression pour immobiliser la lentille et la cage de protection en place.

12. Desserrez la vis, au centre de la douille de la cellule photoélectrique (2 tours). Tournez la douille de manière que la flèche pointe vers le nord. **Note :** Une butée empêche la douille de faire un tour complet. Si vous avez de la difficulté à tourner la douille, essayez dans l'autre sens. Resserrez la vis au centre de la douille.
13. Alignez la cellule photoélectrique (elle ne peut être branchée que d'une seule façon). Branchez-la et faites-la tourner dans le sens des aiguilles d'une montre jusqu'à ce qu'elle s'arrête.
14. Calfeutrez la surface de montage du luminaire avec un scellant silicone résistant aux intempéries.

Pour vérifier le fonctionnement du luminaire le jour, recouvrez la cellule photoélectrique d'une petite boîte. Mettez le courant. Les cellules photoélectriques ne sont pas toutes identiques. Certaines ont un délai d'allumage de quelques minutes, d'autres s'allument immédiatement. L'ampoule pourra prendre jusqu'à 10 minutes pour atteindre sa pleine intensité. Enlevez la boîte et le luminaire fonctionnera automatiquement - s'allumera au crépuscule et s'éteindra à l'aurore.



LIMITED LIFETIME WARRANTY:

Should this product ever fail to perform satisfactorily due to a defect or poor workmanship, return it to the place of purchase and it will be replaced, free of charge. Incidental or consequential damages are excluded from this warranty. Light bulbs are not covered.

GARANTÍA LIMITADA Y PERMANENTE:

Si alguna vez este producto deja de funcionar satisfactoriamente debido a un defecto o deficiente fabricación, devuélvalo al lugar de compra y será reemplazado, sin gravamen. Daños accidentales o causados están excluidos de esta garantía. No se cubre la bombilla.

GARANTIE À VIE LIMITÉE :

En cas de défaillance du produit par suite d'un défaut de fabrication, retournez-le chez le détaillant où vous l'avez acheté où il sera remplacé sans frais. Cette garantie ne vise pas les dommages accessoires ou consécutifs. Les lampes et ampoules ne sont pas garanties.

Manufactured for Grainger International, Inc.
Lake Forest, IL 60045

Fabricado para Grainger International, Inc.
Lake Forest, IL 60045

Fabriqué pour Grainger International, Inc.
Lake Forest, IL 60045

Free Manuals Download Website

<http://myh66.com>

<http://usermanuals.us>

<http://www.somanuals.com>

<http://www.4manuals.cc>

<http://www.manual-lib.com>

<http://www.404manual.com>

<http://www.luxmanual.com>

<http://aubethermostatmanual.com>

Golf course search by state

<http://golfingnear.com>

Email search by domain

<http://emailbydomain.com>

Auto manuals search

<http://auto.somanuals.com>

TV manuals search

<http://tv.somanuals.com>