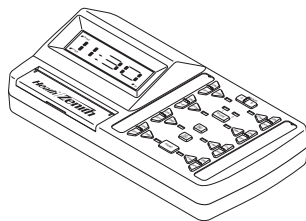


Features

- Operational range of up to 100 feet.
- Controls all Heath®/Zenith RFTech Communications™ products.
- Adds programmable ON/OFF function for up to 16 lighting controls.
- UL/cUL listed power supply.
- FCC/IC tested and approved.
- 12/24 Hour Digital Clock Display.
- 9 volt battery backup to prevent program loss due to power failure (9V battery not included).
- Flash control on compatible receivers when using the Panic feature.



Battery Installation and Battery Backup

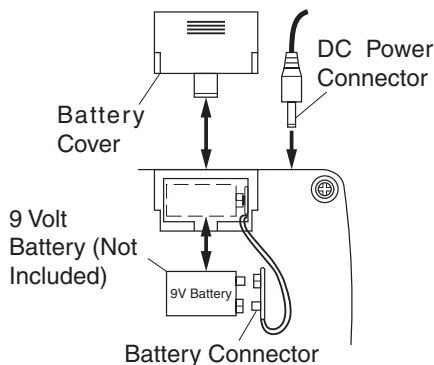
The Lighting Control Panel is designed for 120VAC operation using the included DC power converter, but has the added feature of an onboard battery backup to prevent program memory loss. To install battery:

1. Remove battery cover on rear of housing by sliding cover down.
2. Install 9 volt battery (not included) according to polarity markings.
3. Close battery compartment by reversing the previous instructions.

Upon power failure, the battery backup will automatically shut down all non-essential functions. The display and keypad will not work. The battery backup will last in excess of 5 hours.

When power is restored, the unit will restart the display and set all channels to the OFF position. All programming will be maintained unless the battery is depleted. If the battery is depleted, reprogramming of the time and automated functions will be required.

Note: If Lighting Control Panel will be disconnected from 120VAC power for a prolonged period of time, disconnect 9V battery connector from battery to prevent discharging of battery.



Installing 9 Volt Battery and DC Power Connector

It is recommended that the battery is replaced at least once a year. You might want to choose a date that will be easy to remember (i.e. Birthday, Anniversary, New Years, Daylight savings time changes, etc.).

Product Identification

Light Control - ON, OFF, DIM* with indicator light.

Control Group Indicator- Light on is Group A, light off is Group B (*Note:* also flashes upon Program entry).

Clock

AM, PM, 24 Hour Clock Set - Lights indicate AM or PM setting. No light indicates 24 Hour setting.

SELECT, (-, +) - Set hours and minutes for clock and ON/OFF program setup.

TIME SET - Set the time and select between 12-hour or 24-hour mode.

PROGRAM - Program ON/OFF times for light controls (light is on when in program mode).

Control Group - Select Group A or B lighting controls.

Light Program Modes - Select Mode 1, 2, 1 & 2, or OFF (lights will indicate which mode(s) are selected).

Control Identification - Remove clear plastic film by placing two fingers on the plastic and "pinching" the plastic. Remove card. Use the decals (included) or write on the card to label each control. Replace card and plastic film.

ALL ON - Turns all lights within a Group ON. Select either Group A or B then press ALL ON.

ALL OFF - Turns all lights within a Group OFF. Select either Group A or B then press ALL OFF.

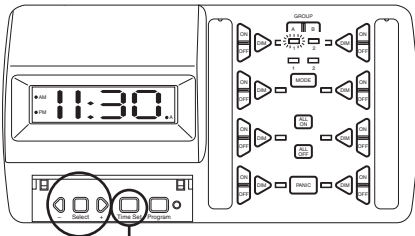
PANIC* - All lights within a Group will flash ON and OFF. Select either Group A or B then press PANIC.

***DIM Control:** Dims lighting controls that are equipped with the dimming feature. Pressing DIM will toggle through the different dim levels. Each time the DIM button is pressed, the control LED will momentarily light.

The receiver saves the last dim setting used. To recall the last dim setting, press the DIM control once.

Note: Not all lighting controls have the DIM and PANIC (flash) feature.

Setting The Time



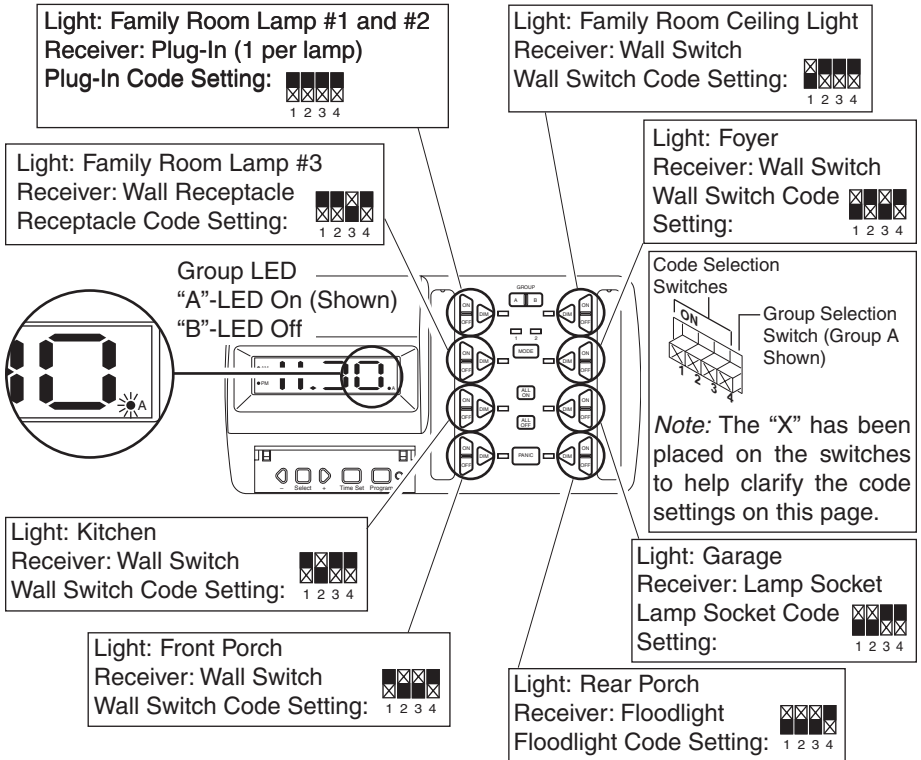
- ❶ Press Time Set button. The hour numbers are highlighted.
- ❷ Press (+) and (-) buttons to the desired time.
- ❸ Press Select button - Note minute numbers will highlight.
- ❹ Press (+) and (-) buttons to the desired time.
- ❺ Press Select button - The AM/PM/24-hour mode is now adjustable.
- ❻ Press (+) and (-) buttons to toggle between 12-hour and 24-hour mode.
Note: The AM or PM indicator will light when the 12-hour mode is selected. If neither AM nor PM indicator is lit, the 24-hour mode is selected.
- ❼ If additional changes need to be made to the time, use the SELECT button to scroll to the desired position.
- ❽ Press TIME SET button when finished setting desired time.

Note: Pressing and holding the (+) or (-) buttons will scroll through the numbers more rapidly.

EXAMPLE 1 – Set Up Receivers

Following is one example of how the Lighting Control Panel can be programmed to operate multiple light sources within a home.

The Control Panel has two “Groups” (A and B) with up to eight lighting controls in each group. In this example, the eight controls within Group A will operate the following light sources: Family Room (3), Kitchen, Front Porch, Back Porch, Garage, and Foyer.



Set code switch 4 on receivers to Group A setting (down) for all receivers to operate in Group A.

Set code switches 1 through 3 on receivers to match the corresponding control setting in above example.

To Operate:

1. Press Group A button (*Note: Group A LED will be ON*).
2. Press corresponding control button for desired action of selected light source.

To set receivers to work with Group B controls, slide code switch 4 to Group B (up) on receivers and set code switches 1 through 3 as shown above.


Possible Light Sources for Group B:

- Bedroom #1 (Wall Switch)
- Bedroom #2 (Wall Switch)
- Master Bedroom (Wall Switch)
- Master Bedroom Lamp #1 (Plug-In)
- Master Bedroom Lamp #2 (Plug-In)
- Master Bath (Wall Switch)
- Closet (Lamp Socket Converter)
- Hall Ceiling Light (Wall Switch)

EXAMPLE 2 – Programming ON/OFF Times

Following is an example of how to program a light source to turn ON and OFF at preset times. In this example the kitchen lights (Group A from previous example) will be programmed to turn ON in the morning at 6:45 am and turn OFF at 9:00 am. The same light will also be programmed to turn ON in the evening at 4:00 pm and turn OFF at 10:00 pm.

1 Press Group A button - *Note:* Indicator light is ON.



Each control can be programmed a maximum of 2 programs. See charts below for possible choices.

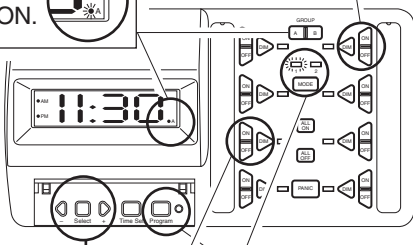
ON/OFF	1	Group A
Program	1	Group B

OR

ON/OFF	2	Group A
Program	0	Group B


OR

ON/OFF	0	Group A
Program	2	Group B



3 The hour numbers are highlighted when Program mode is entered. Press (+) and (-) buttons - Change hours to 6 am.


2 Press Program button - *Note:* Program indicator light and Mode 1 light are ON.



4 Press Select button - *Note:* Minute numbers will highlight.

5 Press (+) and (-) buttons - Change minutes to 45.

6 Press ON button of kitchen light control - *Note:* Indicator light FLASHES.



To set OFF time, complete the following steps:

- A** Press Select button - *Note:* Hour numbers will highlight.
- B** Press (+) and (-) buttons - Change hours to 9 am.
- C** Press Select button - *Note:* Minute numbers will highlight.
- D** Press (+) and (-) buttons - Change minutes to 00.
- E** Press OFF button of kitchen light control - *Note:* Indicator light FLASHES.

To program 2nd ON/OFF time:

- 2** Press Program button - *Note:* Mode #2 indicator light should be ON for this example.

Beginning with step 3 above, program the ON time to 4:00 pm and the OFF time to 10:00 pm.

To exit Program, press the Program button until the Program indicator light is OFF.

Note: To cancel a program, set both the ON time and the OFF time to the same time (*Example:* Set both the ON time and the OFF time to 4:00 pm to cancel the 2nd program above).

Note: Mode should be set to modes 1 and 2 to run both time programs in this example.

Press the MODE button to turn a pre-set program(s) ON or OFF. When the MODE 1 LED is on, all programmed channels for MODE 1 will be activated. When the MODE 2 LED is on, all programmed channels for MODE 2 will be activated. To activate both MODE 1 and MODE 2 programs, press the MODE button until both LED's are on. To turn off all programmed channels, press the MODE button until both LED's are off.

Specifications

RangeUp to 100 feet (30.5 m)
 Rated Voltage 12 VDC
 Battery Backup 9 VDC (Battery not included)

Troubleshooting Guide

SYMPTOM	POSSIBLE CAUSE	SOLUTION
Controller does not come on.	1. Circuit breaker or fuse is turned off. Power supply not plugged in. 2. Switch on device is turned off. Power supply is defective.	1. Turn circuit breaker or fuse on. Plug in power supply. 2. Turned switch on. Try another power supply.
Controller does not retain settings in a power failure.	1. Backup battery is not installed. 2. Backup battery is defective.	1. Install 9V battery. 2. Replace defective 9V battery.
Controller will not operate receiver.	1. Dip switch settings on receiver do not match controller. 2. Wrong group is selected. 3. Signals from controller are being blocked, or transmitter is out of range.	1. Check dip switch settings on receiver. 2. Verify correct group is selected. 3. Check for metal objects that could block the signal, or reposition the transmitter.

Technical Service

Please call 1-800-858-8501 (English speaking only) for assistance before returning product to store.

If you experience a problem, follow this guide. You may also want to visit our Web site at: www.hzsupport.com. If the problem persists, call* for assistance at **1-800-858-8501**, 7:30 AM to 4:30 PM CST (M-F). You may also write* to: HeathCo LLC, P.O. Box 90004, Bowling Green, KY 42102-9004
 ATTN: Technical Service

* If contacting Technical Service, please have the following information available: Model Number, Date of Purchase, and Place of Purchase.

No Service Parts Available for these Products

Regulatory Information

This device complies with Part 15 of the FCC Rules and RSS-210 of Industry Canada. Operation is subject to the following two conditions: (1) this device may not cause harmful interference, and (2) this device must accept any interference received, including interference that may cause undesired operation.

The user is cautioned that changes or modifications not expressly approved by the party responsible for regulatory compliance could void the user's authority to operate the equipment.

TWO YEAR LIMITED WARRANTY

This is a "Limited Warranty" which gives you specific legal rights. You may also have other rights which vary from state to state or province to province.

For a period of two year from the date of purchase, any malfunction caused by factory defective parts or workmanship will be corrected at no charge to you.

Not Covered - Repair service, adjustment and calibration due to misuse, abuse or negligence, light bulbs, batteries, and other expendable items are not covered by this warranty. Unauthorized service or modification of the product or of any furnished component will void this warranty in its entirety. This warranty does not include reimbursement for inconvenience, installation, setup time, loss of use, unauthorized service, or return shipping charges.

This warranty covers only HeathCo LLC assembled products and is not extended to other equipment and components that a customer uses in conjunction with our products.

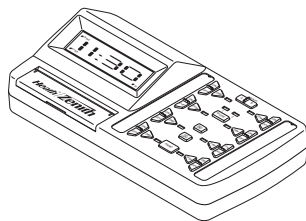
THIS WARRANTY IS EXPRESSLY IN LIEU OF ALL OTHER WARRANTIES, EXPRESS OR IMPLIED, INCLUDING ANY WARRANTY, REPRESENTATION OR CONDITION OF MERCHANT ABILITY OR THAT THE PRODUCTS ARE FIT FOR ANY PARTICULAR PURPOSE OR USE, AND SPECIFICALLY IN LIEU OF ALL SPECIAL, INDIRECT, INCIDENTAL, OR CONSEQUENTIAL DAMAGES.

REPAIR OR REPLACEMENT SHALL BE THE SOLE REMEDY OF THE CUSTOMER AND THERE SHALL BE NO LIABILITY ON THE PART OF HEATHCO LLC FOR ANY SPECIAL, INDIRECT, INCIDENTAL, OR CONSEQUENTIAL DAMAGES, INCLUDING BUT NOT LIMITED TO ANY LOSS OF BUSINESS OR PROFITS, WHETHER OR NOT FORESEEABLE. Some states or provinces do not allow the exclusion or limitation of incidental or consequential damages, so the above limitation or exclusion may not apply to you. Please keep your dated sales receipt, it is required for all warranty requests.

HeathCo LLC reserves the right to discontinue products and to change specifications at any time without incurring any obligation to incorporate new features in products previously sold.

Características

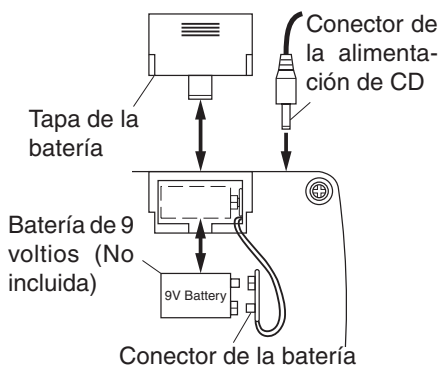
- Distancia de operación hasta 100 pies.
- Controla todos los productos Heath®/Zenith RF Tech Communications™.
- Añade la función ENCENDIDO/APAGADO programable para hasta 16 controles de alumbrado.
- Fuente de alimentación con aprobación UL/cUL.
- Probado y aprobado por FCC/IC.
- Visualizador de 12/24 horas del reloj digital.
- Respaldo con batería de 9 voltios para evitar pérdida de la programación debido a una falla de energía (la batería de 9 voltios no se incluye).
- Control de intermitencia en receptores compatibles cuando se usa la característica Pánico.



Instalación de la batería y respaldo con la batería

El panel de control de alumbrado está diseñado para que funcione con 120 VCA usando el convertidor a CD incluido, pero tiene la característica adicional de llevar un respaldo con batería para evitar pérdida de la memoria. Para instalar la batería:

1. Retire la tapa de la batería, de la parte posterior de la caja, deslizando hacia abajo.
2. Instale una batería de 9 voltios (no incluida) según las marcas de polaridad.
3. Cierre el compartimento de la batería siguiendo a la inversa la instrucción anterior.



Instalación de la batería de 9 voltios y del conector de la alimentación de CD

Al producirse una falla de energía, el respaldo con batería apagará automáticamente todas las funciones no esenciales. El visualizador y el teclado no funcionarán. El respaldo con batería dura más de 5 horas. Cuando se reestablece la energía, la unidad reinicia el visualizador y fija todos los canales en la posición OFF. Se conservará toda la programación a no ser que la batería esté agotada. Si la batería se agota, será necesario reprogramar la hora y las funciones automáticas.

Nota: Si a la energía de 120 VCA al panel de control de alumbrado se la va a desconectar por un largo período de tiempo, desconecte la batería de 9 voltios del conector para evitar la descarga de la batería.

Se recomienda cambiar la batería por lo menos una vez al año. Es bueno que escoja una fecha que pueda recordarse fácilmente (p. ej.: cumpleaños, aniversario, Año Nuevo, cambios de la hora en verano, etc.).

Identificación del Producto

Control de la luz – ENCENDIDO, APAGADO, ATENUACIÓN* con luz indicadora.

Indicador del grupo de control- Si la luz está encendida, entonces está el grupo A; si está apagada, entonces está el grupo B (Nota: también destella al ingresar una programación).

AM, PM, reloj puesto en 24 horas- Las luces indican que está en el ajuste AM o PM. Si no hay luz indica que está en el ajuste de 24 horas.

SELECCIONAR (-, +) – Pone la hora y los minutos del reloj, y ENCIENDE/APAGA la configuración de la programación.

PUESTA DE LA HORA- Para poner la hora seleccionando en la fase 12 ó 24 horas.

PROGRAMACIÓN – Programa las horas de ENCENDIDO/ APAGADO para los controles de luz (la luz está encendida cuando está en la fase programación).

Grupo de control – Selecciona los controles de alumbrado del grupo A o B.

Fases de programación de la luz - Selecciona entre fase 1, 2, 1 y 2, o APAGADO (las luces indicarán que fase(s) son seleccionadas).

Identificación del control – quite el film claro de plástico poniendo dos dedos sobre el plástico y “pellizcando” el plástico. Quite la tarjeta. Use las calcomanías (incluidas) o escriba en la tarjeta para etiquetar cada control. Ponga de nuevo la tarjeta y el film de plástico.

ALL ON (Todos PRENDIDOS) – Prende todas las luces dentro de un grupo. Seleccione grupo A o B y luego pulse ALL ON.

ALL OFF (todos APAGADOS) – Apaga todas las luces dentro de un grupo. Seleccione grupo A o B y luego pulse ALL OFF.

PANIC* - Todas las luces dentro de un grupo se prenderán y apagarán. Escoja grupo A o B y luego pulse PANIC.

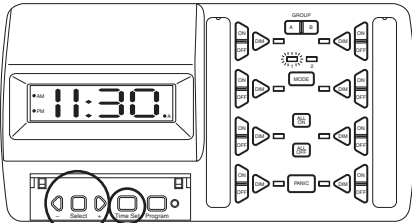
***Control DIM:** Reduce la intensidad de los controles que tienen reducción de intensidad.

Al presionar DIM se pasará por los diferentes niveles de reducción de intensidad. Cada vez que se presione DIM se prenderá momentáneamente el control LED.

El receptor guarda el último ajuste de reducción de intensidad usado. Para ver el último ajuste de reducción de intensidad, presione el control DIM una vez.

Nota: No todos los controles de luz tienen la característica DIM y PANIC (ins-

Para poner la hora

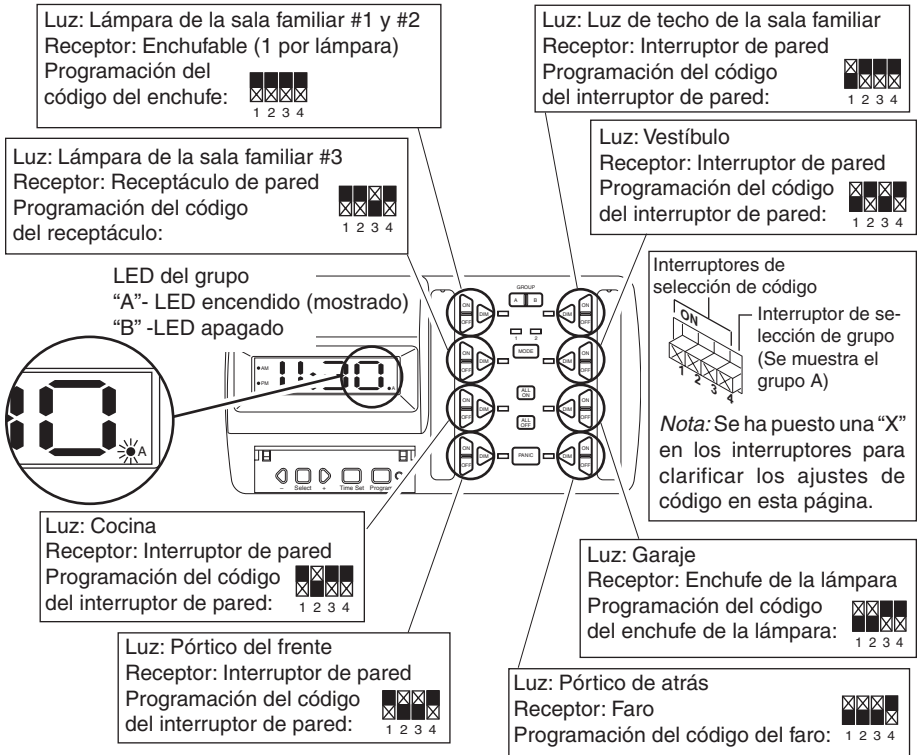


- 1 Presione el botón Time Set (poner la hora). Los números que indican las horas están resaltados.
- 2 Presione los botones (+) y (-) para poner las horas deseadas.
- 3 Presione el botón Select (Seleccionar) – Note que los números que indican los minutos se resaltan.
- 4 Presione los botones (+) y (-) para poner los minutos deseados.
- 5 Presione el botón Select (Seleccionar) – Ahora se puede ajustar la fase AM/PM/24 horas.
- 6 Presione los botones (+) y (-) para alternar entre las fases 12 horas-24 horas.
Nota: El indicador AM o PM se iluminará cuando se selecciona la fase 12 horas. Si no se ilumina el indicador AM ni el PM, entonces se ha seleccionado la fase 24 horas.
- 7 Si se necesita hacer cambios adicionales en la hora, use el botón SELECT (SELECCIONAR) para desplazarse a la posición deseada.
- 8 Presione el botón TIME SET (PONER LA HORA) cuando termine de poner la hora deseada.

Nota: Al mantener presionado los botones (+) o (-) los números se deslazan más rápidamente.

Ejemplo 1 – Programación de los receptores

A continuación tiene un ejemplo de cómo se puede programar el Panel de Control de Alumbrado para hacer funcionar múltiples fuentes de luz dentro de una casa. El Panel de Control tiene dos “Grupos” (A y B) con hasta ocho controles de luz en cada grupo. En este ejemplo, los ocho controles de luz dentro del Grupo A harán funcionar las siguientes fuentes de luz: Sala familiar (3), cocina, pórtico del frente, pórtico de atrás, garaje y vestíbulo.



Calibre el interruptor de código 4 en los receptores del Grupo A calibrando (abajo) todos los receptores para que funcionen en el Grupo A.

Calibre los interruptores de código del 1 al 3 en los receptores para que emparejen con los ajustes de control correspondientes en el ejemplo de arriba.

Para hacer funcionar:

1. Pulse el botón del grupo A (*Nota: El LED del grupo A se prenderá.*)
2. Pulse el botón de control correspondiente para la acción que desee de la fuente de luz seleccionada.

Para programar los receptores para que funcionen con los controles del Grupo B, deslice el

interruptor de código 4 al Grupo B (arriba) en los receptores y programe los interruptores de código del 1 al 3 como se muestra arriba.

Fuentes posibles de luz para el Grupo B:

- Dormitorio #1 (interruptor de pared)
- Dormitorio #2 (interruptor de pared)
- Dormitorio principal (interruptor de pared)
- Lámpara #1 del dormitorio principal (enchufable)
- Lámpara #2 del dormitorio principal (enchufable)
- Baño principal (interruptor de pared)
- Armario (transformador del enchufe de la lámpara)
- Luz de techo del pasillo (interruptor de pared)

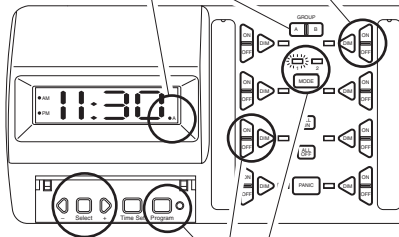
Ejemplo 2- Programación de la hora de ENCENDIDO/ APAGADO

Lo que sigue es un ejemplo de cómo programar una fuente de luz para el ENCENDIDO y APAGADO a horas prefijadas. En este ejemplo las luces de la cocina (Grupo A del ejemplo anterior) serán programadas para que enciendan en la mañana a las 6:45 a.m. y se apaguen a las 9:00 a.m. La misma luz será también programada para que ENCIENDA a las 4.00 p.m. y se APAGUE a las 10 p.m.

1 Presione el botón del grupo A - *Nota:* La luz indicadora está ENCENDIDA.



Se puede programar como máximo 2 programaciones por cada control. Vea en las tablas abajo las alternativas posibles.



Programación ENCENDIDO /APAGADO	1	Grupo A
	1	Grupo B

ó

Programación ENCENDIDO /APAGADO	2	Grupo A
	0	Grupo B

ó

Programación ENCENDIDO /APAGADO	0	Grupo A
	2	Grupo B

3 Los números de la hora están resaltados cuando se ingresa en la fase programación. Presione los botones (+) y (-) - Cambie la hora a 6 a.m.

4 Presione el botón Select (Seleccionar) - *Nota:* Los números de los minutos resaltarán.

5 Presione los botones (+) y (-) - Cambie los minutos a 45.

2 Presione El botón Program (Programación) - *Nota:* La luz que indica programación y la luz de la fase 1 están ENCENDIDAS.



6 Presione el botón ON (ENCENDIDO) del control de luz de la cocina - *Nota:* La luz indicadora DESTELLA.



Para poner la hora de APAGADO, complete los siguientes pasos:

- A** Presione el botón Select (Seleccionar) - *Nota:* Los números que indican las horas se resaltarán.
- B** Presione los botones (+) y (-) - Cambie la hora a 9 a.m.
- C** Presione el botón Select - *Nota:* Los números que indican los minutos se resaltarán.
- D** Presione los botones (+) y (-) - Cambie los minutos a 00.
- E** Presione el botón OFF del control de luz de la cocina. *Nota:* La luz indicadora DESTELLA.

Para programar una segunda hora de ENCENDIDO/APAGADO:

- 2** Presione EL botón programación- *Nota:* La luz indicadora de la fase N° 2 debería estar ENCENDIDA para este ejemplo.

Empezando con el paso 3 anterior, programe la hora de encendido a las 4:00 p.m. y la de APAGADO a las 10:00 p.m.

Para salir de la programación, presione el botón Program (Programación) hasta que la luz indicadora de programación esté APAGADA.

Nota: Para cancelar una programación, ponga el ENCENDIDO y APAGADO a la misma hora (*Ejemplo:* Ponga tanto el encendido como el apagado a las 4:00 p.m. para cancelar la segunda programación indicada arriba)

Nota: La fase debería ponerse en fase 1 y fase 2 para que funcionen las dos programaciones de la hora de este ejemplo.

Presione el botón FASE para ENCENDER o APAGAR la(s) programación(es) pre calibradas. Cuando el LED de la FASE 1 está encendido, todos los canales programados para la FASE 1 se activarán. Cuando el LED de la FASE 2 está encendido, todos los canales programados para la FASE 2 se activarán. Para activar las programaciones de la FASE 1 y FASE 2, presione el botón FASE hasta que ambos LED estén encendidos. Para apagar todos los canales programados, presione el botón FASE hasta que ambos LEDs estén apagados.

Especificaciones

Alcance hasta 100 pies (30,5 m)
 Voltaje nominal 12 VCC
 Respaldo con batería 9 VCD (batería no incluida)

Guía Del Análisis De Averías

SÍNTOMA	CAUSA PROBABLE	SOLUCIÓN
El controlador no se enciende.	<ol style="list-style-type: none"> 1. El disyuntor o el fusible está desconectado. La fuente de alimentación no está enchufada. 2. El interruptor del aparato está apagado. Fuente de alimentación defectuosa. 	<ol style="list-style-type: none"> 1. Conecte el disyuntor o el fusible. Enchufe la fuente de alimentación. 2. Encienda del interruptor. Pruebe otra fuente de alimentación.
El controlador no retiene las calibraciones cuando falla la energía de alimentación.	<ol style="list-style-type: none"> 1. No está instalada la batería de respaldo. 2. La batería de respaldo está defectuosa. 	<ol style="list-style-type: none"> 1. Instale una batería de 9 voltios. 2. Reemplace la batería defectuosa de 9 voltios.
El controlador no opera el receptor.	<ol style="list-style-type: none"> 1. La configuración del interruptor de circuito impreso en el receptor no empareja con el controlador. 2. Está seleccionado el gripo incorrecto. 3. Las señales del controlador están bloqueadas, o el transmisor está fuera de alcance. 	<ol style="list-style-type: none"> 1. Revise en el receptor las configuraciones del interruptor de circuito impreso. 2. Verifique que esté seleccionado el grupo correcto. 3. Revise objetos metálicos que podrían bloquear la señal, o cambie de posición al transmisor.

SERVICIO TÉCNICO

Favor de llamar al 1-800-858-8501 (sólo para hablar en inglés) para pedir ayuda antes de devolver el producto a la tienda.

Si tiene algún problema, siga esta guía. Usted puede también visitar nuestro sitio Web: www.hzsupport.com. Si el problema continúa, llame al **1-800-858-8501** (sólo para hablar en inglés), de 7:30 AM a 4:30 PM CST (L-V). Usted puede también escribir a:

HeathCo LLC, P.O. Box 90004, Bowling Green, KY 42102-9004

ATTN: Technical Service (Servicio Técnico)

* Si se llama al Servicio Técnico, por favor tener lista la siguiente información: Número de Modelo, Fecha de compra y Lugar de compra.

No hay piezas de servicio disponibles para este producto

Información Regulatoria

Este aparato cumple con la Parte 15 de las Reglas de la FCC (Comisión Federal de Comunicaciones) y con la RSS-210 de las Industrias del Canadá. El funcionamiento está sujeto a las dos siguientes condiciones: (1) este aparato no puede causar interferencias dañinas, y (2) este aparato debe aceptar cualquier interferencia recibida, incluyendo una interferencia que pueda causar un funcionamiento indeseable.

Se advierte al usuario que cambios o modificaciones no aprobadas expresamente por la parte responsable de cumplir con los reglamentos podría invalidar la autoridad del usuario para el uso de este equipo.

GARANTÍA LIMITADA A 2 AÑOS

Esta es una "Garantía Limitada" que le da a Ud. derechos legales específicos. Usted puede también tener otros derechos que varían de estado a estado o de provincia a provincia.

Por un período de 2 años desde la fecha de compra, cualquier mal funcionamiento ocasionado por partes defectuosas de fábrica o mano de obra será corregido sin cargo para Ud.

No cubierto - Servicio de reparación, ajuste y calibración debido al mal uso, abuso o negligencia, bombillas, baterías, u otras partes fungibles no están cubiertas por esta garantía. Los Servicios no autorizados o modificaciones del producto o de cualquier componente que se provee invalidarán esta garantía en su totalidad. Esta garantía no incluye reembolso por inconveniencia, instalación, tiempo de instalación, pérdida de uso, servicio no autorizado, o costos de transporte de retorno.

Esta garantía cubre solamente los productos ensamblados por HeathCo LLC y no se extiende a otros equipos o componentes que el consumidor usa junto con nuestros productos.

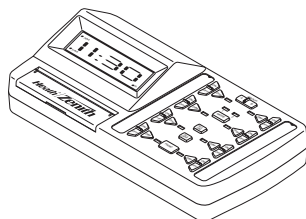
ESTA GARANTÍA ESTÁ EXPRESAMENTE EN LUGAR DE OTRAS GARANTÍAS, EXPRESADAS O SOBREENTENDIDAS, INCLUYENDO CUALQUIER GARANTÍA, REPRESENTACIÓN O CONDICIÓN DE COMERCIALIZACIÓN O QUE LOS PRODUCTOS SE ADAPTEN PARA CUALQUIER PROPÓSITO O USO EN PARTICULAR, Y ESPECIFICAMENTE EN LUGAR DE TODOS LOS DAÑOS ESPECIALES, INDIRECTOS, INCIDENTALES Y CONSECUENTES.

LA REPARACIÓN O EL REEMPLAZO DEBERÍA SER LA ÚNICA SOLUCIÓN DEL CLIENTE Y NO HABRÁ RESPONSABILIDAD POR PARTE DE HEATHCO LLC POR CUALQUIER DAÑO ESPECIAL, INDIRECTO, INCIDENTAL O CONSECUENTE, INCLUIDOS PERO NO LIMITADOS A CUALQUIER PÉRDIDA DE NEGOCIO O GANANCIAS SEAN O NO PREVISIBLES. Algunos estados o provincias no permiten la exclusión o limitación de daños incidentales o consecuentes, de modo que la limitación o exclusión arriba indicada puede que no se aplique a Ud. Por favor guarde su recibo de venta fechado; se lo requiere para cualquier solicitud de garantía.

HeathCo LLC se reserva el derecho de discontinuar productos y de cambiar especificaciones, cuando desee, sin incurrir en ninguna obligación de incorporar las nuevas características en los productos vendidos anteriormente.

Caractéristiques

- Portée de fonctionnement jusqu'à 30 mètres (100 pieds).
- Commande tous les produits Heath®/Zenith RF Tech Communications™.
- Ajoute une fonction marche/arrêt pour un maximum de 16 commandes d'éclairage.
- Alimentation conforme UL/cUL.
- Testé et approuvé FCC/IC.
- Affichage d'horloge numérique 12/24 heures.
- Pile de secours de 9 volts pour empêcher la perte de programmation due à une panne d'électricité (pile de 9 volts non incluse).
- Commande instantanée des récepteurs compatibles lors de l'utilisation de la fonction « panique ».



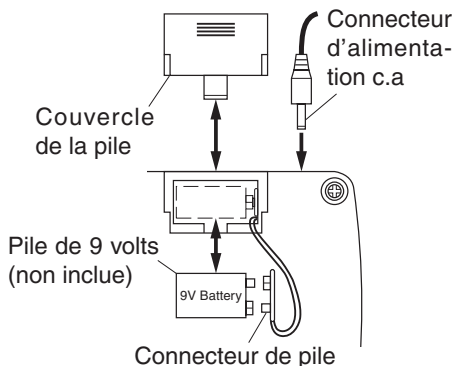
Installation de la pile et pile de secours

Le panneau de commande d'éclairage est conçu pour fonctionner avec 120 VCA à l'aide du convertisseur d'alimentation c.a., mais il possède la fonction additionnelle d'une pile de secours intégrée pour empêcher la perte de la programmation. Pour installer la pile :

1. Enlevez le couvercle de compartiment à pile situé à l'arrière du boîtier en glissant le couvercle vers le bas.
2. Installez la pile de 9 volts (non incluse) selon les repères de polarité.
3. Fermez le compartiment à pile en inversant les instructions ci-dessus.

En cas de panne d'électricité, la pile de secours éteindra toutes les fonctions non essentielles. L'affichage et le clavier ne fonctionneront pas. La pile de secours durera plus de 5 heures. Lorsque l'électricité sera rétablie, l'unité démarra de nouveau l'affichage et mettra tous les canaux à la position d'arrêt. Les programmes demeurent en mémoire tant que la pile ne se décharge pas. Si la pile est épuisée, la reprogrammation de l'heure et des fonctions automatiques sera nécessaire.

Remarque : Si vous prévoyez que le panneau de commande sera déconnecté de l'alimentation c.a. pendant une période prolongée, déconnectez le connecteur de la pile de 9 volts de la pile afin d'empêcher que la pile ne se décharge.



Installation de la pile de 9 volts et du connecteur d'alimentation c.a.

On recommande de remplacer la pile au moins une fois par année. Il peut être utile de choisir une date facile à retenir (p. ex. date de naissance, date d'anniversaire, Jour de l'An, au moment du changement d'heure, etc.).

Identification du produit

Commande d'éclairage – ON (marche), OFF (arrêt), DIM* (gradateur) avec voyant.

Indication du groupe de commande – Le voyant illuminé représente le Groupe A, le voyant éteint représente le Groupe B (*Remarque* : clignote également lors de l'entrée de la programmation).

AM, PM, réglage de l'horloge de 24 heures – Les voyants indiquent le réglage AM ou PM. L'absence de voyant indique le réglage de 24 heures.

SELECT (sélection) – (-, +) – Réglez les heures et les minutes pour l'horloge et la marche et l'arrêt de la programmation.

TIME SET (réglage de l'heure) – Réglez l'heure et choisissez entre le mode de 12 heures ou de 24 heures.

PROGRAM (programmation) = Programmez l'heure de marche et d'arrêt pour les commandes d'éclairage (le voyant est illuminé lorsqu'en mode de programmation).

***Commande DIM (gradation)** : Règle l'intensité pour les commandes d'éclairage qui sont munies de la fonction de gradation. Le fait d'appuyer sur la touche DIM fait passer l'éclairage par les différents niveaux de gradation. Chaque fois que vous appuyez sur la touche DIM, le voyant DEL de la commande s'illuminera momentanément. Le récepteur garde en mémoire le dernier réglage de gradation utilisé. Pour rappeler le dernier réglage de gradation, appuyez une fois sur la commande DIM. *Remarque* : Les commandes d'éclairage ne sont pas toutes munies des fonctions DIM et PANIC (clignotement).

Groupe de commande – Choisissez les commandes d'éclairage du Groupe A ou du Groupe B.

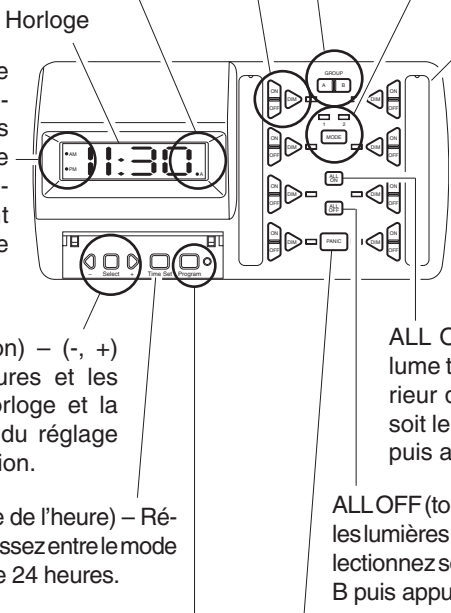
Modes de programmation de l'éclairage – Choisissez le mode 1, 2, 1 et 2 ou OFF (les voyants indiqueront quels modes sont sélectionnés).

Identification des commandes – Enlevez la pellicule transparente en plaçant deux doigts sur le plastique et en « pinçant » le plastique. Retirez la carte. Utilisez les décals (inclus) ou écrivez sur la carte pour étiqueter chaque commande. Remplacez la carte et la pellicule en plastique.

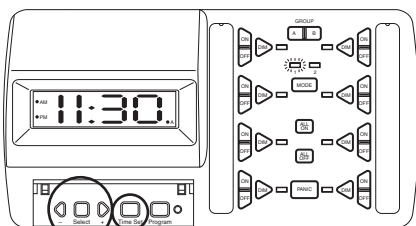
ALL ON (toutes allumées) - Allume toutes les lumières à l'intérieur d'un groupe. Sélectionnez soit le Groupe A ou le Groupe B puis appuyez sur ALL ON.

ALL OFF (toutes éteintes) – Éteint toutes les lumières à l'intérieur d'un groupe. Sélectionnez soit le Groupe A ou le Groupe B puis appuyez sur ALL OFF.

PANIC* (panique) - Toutes les lumières à l'intérieur d'un groupe clignoteront. Sélectionnez soit le Groupe A ou le Groupe B puis appuyez sur PANIC.



Réglage de l'heure



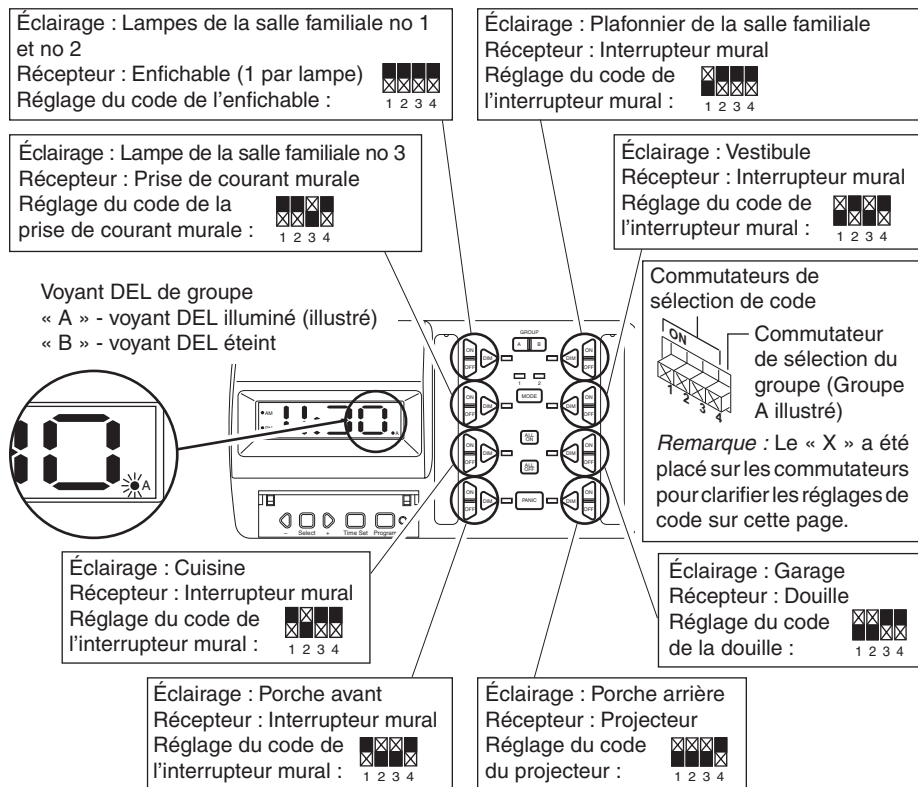
- 1 Appuyez sur le bouton Time Set. Les nombres seront en évidence.
- 2 Appuyez sur les bouton (+) et (-) pour obtenir l'heure désirée.
- 3 Appuyez sur le bouton Select – Notez que les nombres des minutes seront en évidence.
- 4 Appuyez sur les boutons (+) et (-) pour obtenir l'heure désirée.
- 5 Appuyez sur le bouton Select – Le mode AM/PM/24 heures est maintenant réglable.
- 6 Appuyez sur les boutons (+) et (-) pour alterner entre le mode 12 heures et 24 heures. *Remarque* : L'indicateur AM ou PM est illuminé lorsque le mode 12 heures est sélectionné. Si ni l'indicateur AM ni l'indicateur PM est illuminé, cela signifie que le mode 24 heures est sélectionné.
- 7 Si vous devez faire d'autres changements, utilisez le bouton SELECT pour passer la position désirée.
- 8 Appuyez sur le bouton TIME SET lorsque le réglage de l'heure est complété.

Remarque : Si vous appuyez les boutons (+) et (-) en le maintenant enfoncés, les nombres avanceront plus rapidement.

EXEMPLE 1 – Réglage des récepteurs

L'exemple ci-dessous vous indique comment le Panneau de commande d'éclairage peut être programmé pour faire fonctionner de multiples sources d'éclairage à l'intérieur d'une maison.

Le Panneau de commande possède deux « Groupes » (A et B) avec un maximum de huit commandes d'éclairage dans chaque groupe. Dans cet exemple, les huit commandes du Groupe A feront fonctionner les sources d'éclairage suivantes : salle familiale (3), cuisine, porche avant, porche arrière, garage et vestibule.



Glissez le commutateur de code 4 sur les récepteurs vers le réglage du Groupe A (bas) pour tous les récepteurs pour qu'ils commandent le Groupe A. Réglez les commutateurs de code 1 à 3 sur les récepteurs pour qu'ils correspondent au réglage de commande dans l'exemple ci-dessus.

Pour le fonctionnement :

1. Appuyez sur le bouton du Groupe A (Remarque: Le voyant DEL sur Groupe A s'illuminera).
2. Appuyez sur le bouton de commande correspondant pour obtenir l'action désirée de la source de lumière sélectionnée.

Pour régler les récepteurs pour qu'ils fonctionnent avec les commandes du Groupe B, glissez le 598-1136-04

commutateur de code 4 vers le Groupe B (haut) sur les récepteurs et réglez les interrupteurs de code 1 à 3 tel qu'indiqué ci-dessus.

Sources d'éclairage possibles pour le Groupe B :

- Chambre à coucher no 1 (interrupteur mural)
- Chambre à coucher no 2 (interrupteur mural)
- Chambre principale (interrupteur mural)
- Chambre principale, lampe no 1 (enfichable)
- Chambre principale, lampe no 2 (enfichable)
- Salle de bain de la chambre principale (interrupteur mural)
- Placard (convertisseur de douille)
- Plafonnier du couloir (interrupteur mural)

EXEMPLE 2 – Programmation des heures de marche et d'arrêt

Vous trouverez ci-dessous un exemple illustrant comment programmer une source d'éclairage pour qu'elle s'allume et s'éteigne à une heure préprogrammée. Dans cet exemple, les lumières de la cuisine (Groupe A de l'exemple précédent) seront programmées pour s'allumer le matin à 6:45 et s'éteindre le soir à 9:00. La même lumière sera également programmée pour s'allumer dans la soirée à 4:00 PM et s'éteindre à 10:00 PM.

1 Appuyez sur le bouton du Groupe A – *Remarque* : le voyant indicateur est illuminé.



Chaque commande peut être programmée à un maximum de 2 programmes. Consultez le tableau ci-dessous pour connaître les choix possibles.

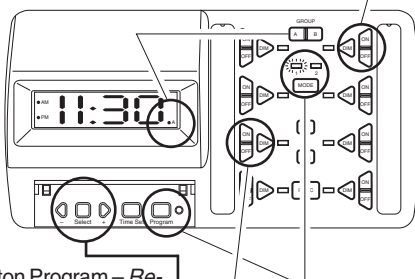
Program- mation mar- che/arrêt	1	Groupe A
	1	Groupe B

OU

Program- mation mar- che/arrêt	2	Groupe A
	0	Groupe B

OU

Program- mation mar- che/arrêt	0	Groupe A
	2	Groupe B



3 Appuyez sur le bouton Program – *Remarque* : les nombres indiquant l'heure sont éclairés lorsque le mode Program est entré. Appuyez sur les boutons (+) et (-) – Changez l'heure à 6 am.

4 Appuyez sur le bouton Select – *Remarque* : les nombres indiquant les minutes seront éclairés.

5 Appuyez sur les boutons (+) et (-) – Changez les minutes à 45.

2 Appuyez sur le bouton Program – *Remarque* : le voyant indicateur de la programmation et le voyant du Mode 1 sont illuminés.



6 Appuyez sur le bouton ON de la commande d'éclairage de la cuisine – *Remarque* : le voyant indicateur clignote.



Pour régler l'heure d'arrêt (OFF), suivez les étapes suivantes :

- A** Appuyez sur le bouton Select – *Remarque* : les nombres indiquant l'heure seront en évidence.
- B** Appuyez sur les bouton (+) et (-) – Changez l'heure à 9 am.
- C** Appuyez sur le bouton Select – *Remarque* : les nombres indiquant les minutes seront en évidence.
- D** Appuyez sur les boutons (+) et (-) – Changez les minutes à 00.
- E** Appuyez sur le bouton OFF de la commande d'éclairage de la cuisine – *Remarque* : le voyant indicateur CLIGNOTE.

Pour programmer une deuxième heure de marche et d'arrêt:

- 2** Appuyez sur le bouton Program – *Remarque* : le voyant indicateur du Mode #2 devrait être illuminé pour cet exemple.

En commençant par l'étape 3 ci-dessus, programmez l'heure de marche à 4:00 pm et l'heure d'arrêt à 10:00 pm.

Pour quitter la programmation, appuyez sur le bouton Program jusqu'à ce que le voyant indicateur de la programmation soit éteint (OFF).

Remarque : Pour quitter la programmation, réglez l'heure de marche et d'arrêt à la même heure (par exemple, réglez l'heure de marche et l'heure d'arrêt à 4:00 pm pour annuler le deuxième programmation ci-dessus).

Remarque : le mode devrait être réglé aux modes 1 et 2 pour faire fonctionner les deux programmations d'heure dans cet exemple.

Appuyez sur le bouton MODE pour activer ou désactiver un ou plusieurs programmes pré-réglés. Lorsque le voyant DEL du MODE 1 est illuminé, tous les canaux programmés pour le MODE 1 sont activés. Lorsque le voyant DEL du MODE 2 est illuminé, tous les canaux programmés pour le MODE 2 sont activés. Pour activer les programmes de MODE 1 et de MODE 2, appuyez sur le bouton MODE jusqu'à ce que les deux voyants DEL soient illuminés. Pour désactiver tous les canaux programmés, appuyez sur le bouton MODE jusqu'à ce que les deux voyants DEL soient éteints.

Fiche Technique

Portée Jusqu'à 30 mètres (100 pieds)
 Tension 12 V c.c.
 Pile de secours 9 VAC (pile non incluse)

Guide de dépannage

SYMPTÔME	CAUSE POSSIBLE	SOLUTION
L'appareil de commande ne s'allume pas.	<ol style="list-style-type: none"> 1. Le disjoncteur ou le fusible sont éteints. L'alimentation en électricité n'est pas branchée. 2. L'interrupteur sur le dispositif est à l'arrêt. L'alimentation est défectueuse. 	<ol style="list-style-type: none"> 1. Activez le disjoncteur ou le fusible. Branchez l'alimentation. 2. Mettez l'interrupteur à la position de marche. Essayez une autre source d'alimentation.
L'appareil de commande ne conserve pas les réglages programmés lors d'une panne d'électricité.	<ol style="list-style-type: none"> 1. La pile de secours n'est pas installée. 2. La pile de secours est défectueuse. 	<ol style="list-style-type: none"> 1. Installez une pile de 9 volts. 2. Remplacez la pile de 9 volts défectueuse.
L'appareil de commande ne fait pas fonctionner le récepteur.	<ol style="list-style-type: none"> 1. Les réglages des commutateurs DIP du récepteur ne correspondent pas à ceux du tableau de commande. 2. Le mauvais groupe a été sélectionné. 3. Les signaux du tableau de commande sont bloqués ou ce dernier est hors portée. 	<ol style="list-style-type: none"> 1. Vérifiez le réglage des commutateurs DIP du récepteur. 2. Assurez-vous que le bon groupe est sélectionné. 3. Vérifiez s'il y a des objets métalliques qui gênent le signal ou changez la position de l'émetteur.

Service Technique

Veillez faire le 1 800 858-8501 (service en anglais seulement) pour obtenir de l'aide avant de retourner l'article au magasin.

En cas de problème, suivez ce guide. Vous pouvez aussi visiter notre site Web à **www.hzsupport.com**. Si le problème persiste, composez* le **1 800 858-8501** (service en anglais seulement), entre 7 h 30 et 16 h 30, HNC, du lundi au vendredi. Vous pouvez aussi écrire au :

HeathCo LLC

P.O. Box 90004, Bowling Green, KY 42102-9004

ATTN: Technical Service (Service technique)

* Lors d'un appel au service technique, veuillez avoir les renseignements suivants à portée de main : numéro du modèle, date d'achat et endroit de l'achat.

Aucune pièce de rechange n'est disponible pour ce produit

Renseignements de règlements

Ce dispositif est conforme aux exigences de la partie 15 des règles FCC et RSS-210 d'Industrie Canada. Son fonctionnement est sujet aux deux conditions suivantes: 1) Ce dispositif ne doit pas causer de parasites nuisibles, et 2) ce dispositif doit endurer tous les parasites reçus, y compris ceux susceptibles de provoquer un fonctionnement intempestif.

Avis à l'utilisateur : Les changements ou modifications, qui n'ont pas été explicitement approuvés par l'organisme chargé d'assurer la conformité aux règlements, pourraient invalider le droit de l'utilisateur à faire fonctionner cet appareil.

GARANTIE LIMITÉE DE 2 ANS

Il s'agit d'une « Garantie limitée » qui vous confère des droits juridiques spécifiques. Vous pouvez également jouir d'autres droits, variables d'une province à l'autre. Pendant une période de 2 ans à compter de la date d'achat, toute anomalie de fonctionnement imputable à un vice de matériau ou de main-d'oeuvre sera corrigée gratuitement.

Exclusions de la garantie - Réparations, réglage et calibrage dus à une mauvaise utilisation, un mauvais traitement ou à la négligence. Les ampoules, les piles et des autres articles non durables ne sont pas couverts par cette garantie. Le service non autorisé ou la modification du produit ou d'un ou l'autre de ses composants fournira invalidera totalement la présente garantie. Cette garantie n'inclut pas le remboursement pour le dérangement, l'installation, le réglage, la perte d'utilisation, le service non autorisé ou les frais d'expédition pour le renvoi de la marchandise.

La garantie ne couvre que les produits assemblés HeathCo LLC et ne s'étend pas aux autres équipements et composants que le client pourrait utiliser conjointement avec nos produits.

CETTE GARANTIE TIENT EXPRESSÉMENT LIEU DE TOUTES AUTRES GARANTIES, EXPLICITES OU IMPLICITES, Y COMPRIS DE TOUTE GARANTIE DE REPRÉSENTATION OU DE CONDITION DE CONVENANCE À LA COMMERCIALISATION OU À L'EFFET QUE LES PRODUITS CONVIENNENT À UN BUT OU À UNE UTILISATION PARTICULIÈRE, ET SPÉCIFIQUEMENT DE TOUS DOMMAGES SPÉCIAUX, DIRECTS, INDIRECTS OU SECONDAIRES.

LE REMPLACEMENT OU LA RÉPARATION CONSTITUENT LE SEUL RECOURS DU CLIENT ET HEATHCO LLC NE POURRA ÊTRE TENUE RESPONSABLE DE TOUS DOMMAGES SPÉCIAUX, DIRECTS, INDIRECTS OU SECONDAIRES, Y COMPRIS, SANS S'Y LIMITER, LES PERTES COMMERCIALES ET PERTES DE PROFIT, QU'ELLES SOIENT PRÉVISIBLES OU NON. Certaines provinces n'autorisent pas l'exclusion ou la limitation des dommages indirects ou secondaires, et la limitation ou l'exclusion ci-dessus pourrait ne pas s'appliquer à vous. Veuillez conserver le reçu portant la date d'achat; vous en aurez besoin pour toutes vos demandes liées à la garantie.

HeathCo LLC se réserve le droit de mettre fin à la production de ses produits ou d'en modifier les spécifications à tout moment, et elle n'est pas tenue d'incorporer les nouvelles caractéristiques de ses produits aux produits vendus antérieurement.

Free Manuals Download Website

<http://myh66.com>

<http://usermanuals.us>

<http://www.somanuals.com>

<http://www.4manuals.cc>

<http://www.manual-lib.com>

<http://www.404manual.com>

<http://www.luxmanual.com>

<http://aubethermostatmanual.com>

Golf course search by state

<http://golfingnear.com>

Email search by domain

<http://emailbydomain.com>

Auto manuals search

<http://auto.somanuals.com>

TV manuals search

<http://tv.somanuals.com>