

## Model SL-5659

### Installation Instructions

**READ ALL INSTRUCTIONS CAREFULLY BEFORE BEGINNING INSTALLATION.**

**NOTE:** All wiring must be run in accordance with the National Electrical Code (Canadian Electrical Code in Canada) through conduit or another acceptable means. Contact a qualified electrician if there is any question as to the suitability of the system.

**Lamp in Fixture Contains Mercury. Dispose According to Local, State, or Federal Laws.**

**WARNING:** Turn power off at the circuit breaker or fuse.

This fixture can be mounted on a wall with, or without using a flush-mounted junction box. Do not attempt to mount this fixture on a surface-mounted "Wet Location" junction box. Use the instructions below that apply to your application.

#### Installation Using A Junction Box

*Note:* If your junction box protrudes out of the wall slightly, you may want to use the enclosed gasket so less caulking is required.

1. Hold the Mounting Bracket and Gasket over the junction box. Thread the supply wires through the large hole in the back of the Mounting bracket. Select the holes in the mounting bracket that line up with the screw holes in the junction box. Make sure the bottom of the Mounting Bracket is level. Secure with the two #8 screws provided.

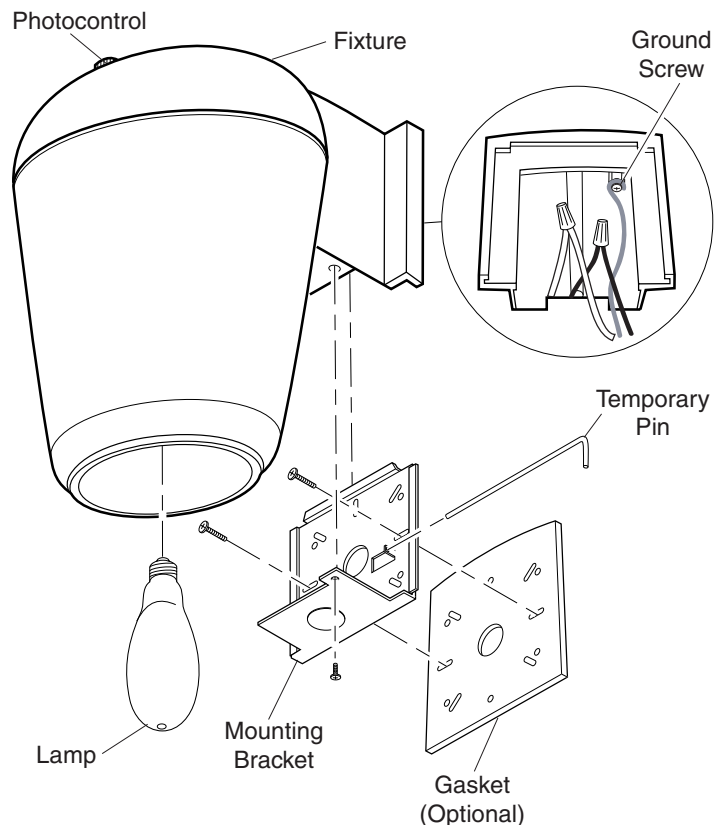
#### Installation Without A Junction Box

1. Select a location on a flat wall with structurally sound wood and from 5 to 25 feet from the ground. The wood should be at least one inch thick to safely secure the fixture.
2. Use the Mounting Bracket as a template. Hold it at the desired mounting location (making sure the bottom is level), and mark four mounting holes.
3. Use four #8 or #10 wood screws or galvanized deck screws at least 1 inch long (not provided) to secure the Mounting Bracket to the wall. It may be necessary to drill appropriate pilot holes if mounted to hardwood to avoid splitting.
4. Remove the knockout in the bottom of the Mounting Bracket, and bring your supply wires through this knockout using appropriate flexible conduit or other approved means of wiring.

#### Complete The Installation

1. Put the Temporary Pin through the holes in the Mounting Bracket.
2. This fixture must be grounded. Connect the supply ground wire to the green ground screw. You can also attach a bare or green "pigtail" to the green ground screw, then connect the ground pigtail to the supply ground when the other supply wires are connected.
3. Slide the fixture onto the Mounting Bracket, and allow the fixture to rest on the Temporary Pin.
4. Connect the fixture wires to the supply wires (**black to black, white to white**, and if a ground pigtail was added above, connect this pigtail to the supply ground wire). Secure with the wire connectors provided.
5. Remove the Temporary Pin, and slide the fixture all the way down onto the Mounting Bracket making sure no wires get pinched.
6. Install the screw through the bottom of the Mounting Bracket and into the fixture housing. Tighten this screw.
7. Install **ONLY** a 50 watt metal halide M110/O open rated lamp (provided).
8. Caulk fixture mounting surface with silicone weather sealant.

To test operation during daylight, cover the photocontrol with black tape. Turn on the power. The light will take up to ten minutes to reach full brightness. Remove the tape from the photocontrol and your unit will operate automatically—on at dusk, off at dawn.



# TECHNICAL SERVICE

**Please call 1-800-858-8501 (English speaking only) for assistance before returning product to store.**

If you experience a problem, follow this guide. You may also want to visit our Web site at: [www.hzsupport.com](http://www.hzsupport.com). If the problem persists, call\* for assistance at **1-800-858-8501** (English speaking only), 7:30 AM to 4:30 PM CST (M-F). You may also write\* to:

HeathCo LLC

P.O. Box 90045, Bowling Green, KY 42102-9045

ATTN: Technical Service

\* If contacting Technical Service, please have the following information available: Model Number, Date of Purchase, and Place of Purchase.

## No Service Parts Available for this Product

### ONE YEAR LIMITED WARRANTY

This is a "Limited Warranty" which gives you specific legal rights. You may also have other rights which vary from state to state or province to province.

For a period of one year from the date of purchase, any malfunction caused by factory defective parts or workmanship will be corrected at no charge to you.

**Not Covered** - Repair service, adjustment and calibration due to misuse, abuse or negligence, light bulbs, batteries, and other expendable items are not covered by this warranty. Unauthorized service or modification of the product or of any furnished component will void this warranty in its entirety. This warranty does not include reimbursement for inconvenience, installation, setup time, loss of use, unauthorized service, or return shipping charges.

This warranty covers only HeathCo LLC assembled products and is not extended to other equipment and components that a customer uses in conjunction with our products.

THIS WARRANTY IS EXPRESSLY IN LIEU OF ALL OTHER WARRANTIES, EXPRESS OR IMPLIED, INCLUDING ANY WARRANTY, REPRESENTATION OR CONDITION OF MERCHANT ABILITY OR THAT THE PRODUCTS ARE FIT FOR ANY PARTICULAR PURPOSE OR USE, AND SPECIFICALLY IN LIEU OF ALL SPECIAL, INDIRECT, INCIDENTAL, OR CONSEQUENTIAL DAMAGES.

REPAIR OR REPLACEMENT SHALL BE THE SOLE REMEDY OF THE CUSTOMER AND THERE SHALL BE NO LIABILITY ON THE PART OF HEATHCO LLC FOR ANY SPECIAL, INDIRECT, INCIDENTAL, OR CONSEQUENTIAL DAMAGES, INCLUDING BUT NOT LIMITED TO ANY LOSS OF BUSINESS OR PROFITS, WHETHER OR NOT FORE-SEEABLE. Some states or provinces do not allow the exclusion or limitation of incidental or consequential damages, so the above limitation or exclusion may not apply to you. Please keep your dated sales receipt, it is required for all warranty requests.

## Instrucciones para la Instalación

### LEA CUIDADOSAMENTE TODAS LAS INSTRUCCIONES ANTES DE EMPEZAR LA INSTALACIÓN

**NOTA:** Todo el cableado debe ser tendido de acuerdo al Código Eléctrico Nacional (Código Eléctrico Canadiense en Canadá) por tubería u otro medio aceptable. Póngase en contacto con un electricista calificado si tiene alguna pregunta respecto a si el sistema (eléctrico) es apropiado.

**La lámpara en el dispositivo contiene mercurio. Desee de acuerdo con las leyes locales, estatales o federales.**

**ADVERTENCIA: Desconecte la energía en el cortacircuito.**

Este artefacto puede ser montado sobre una pared, usando o no una caja de empalme montada al ras. No trate de montar este artefacto sobre una caja de empalme para "sitio húmedo" que esté montada sobre una superficie. Use las instrucciones abajo indicadas que se apliquen a su uso.

### Instalación Usando una Caja de Empalme

**Nota:** Si su caja de empalme sobresale ligeramente de la pared, pueda que Ud. desee usar el empaque adjunto para que se requiera menos calafateo (sello).

1. Sostenga la Consola de Montaje y el Empaque encima de la caja de empalme. Pase los conductores de alimentación por el orificio posterior grande de la consola de Montaje. Escoja los orificios en la consola de montaje que alineen con los orificios roscados de la caja de empalme. Asegúrese que la base inferior de la Consola de Montaje esté a nivel. Asegúrela con los dos tornillos #8 provistos.

### Instalación Sin Una Caja de Empalme

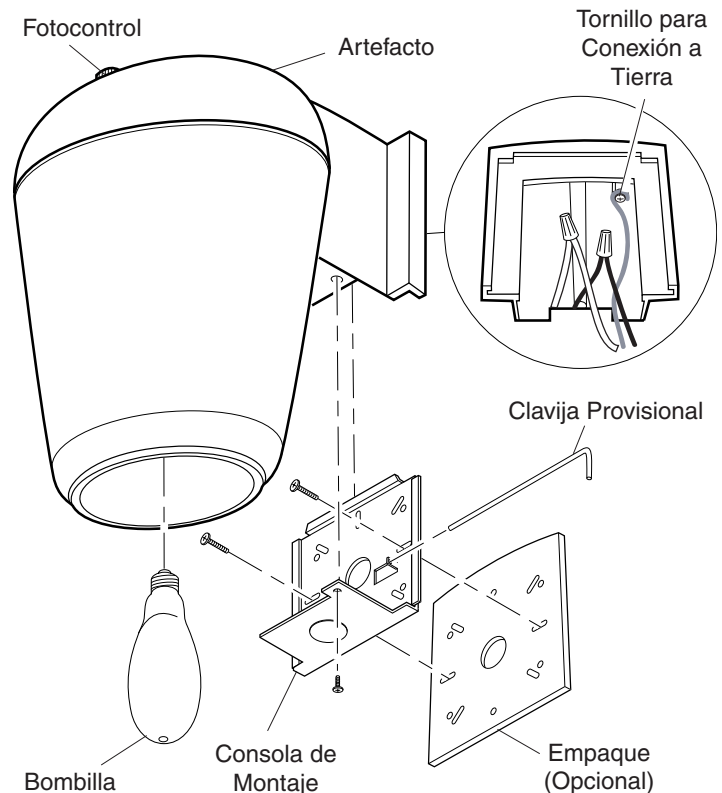
1. Seleccione la ubicación en una pared plana de madera estructuralmente firme y entre 5 a 25 pies del piso. La madera debería ser al menos de una pulgada de espesor para asegurar firmemente al artefacto.
2. Use la Consola de Montaje como plantilla. Sosténgala en el sitio de montaje deseado (asegúrese que la base inferior esté a nivel) y marque los cuatro orificios de montaje.
3. Use cuatro tornillos para madera #8 ó #10 o tornillos galvanizados de cubierta de al menos 1 pulgada de largo (no provistos) para asegurar la Consola de Montaje a la pared. Puede ser necesario taladrar orificios guías apropiados si se monta sobre madera dura para evitar rajaduras.
4. Retire el disco removible de la base inferior de la consola de montaje, y pase los conductores de alimentación por el agujero dejado por el disco usando la tubería flexible apropiada u otros medios de cableado aprobados.

### Complete la Instalación

1. Pase la Clavija Provisional por los orificios de la Consola de Montaje.
2. Este artefacto debe conectarse a tierra. Conecte el conductor de alimentación de puesta a tierra al tornillo verde de conexión a tierra. Ud. puede también conectar un "conductor flexible" desnudo o verde al tornillo de puesta a tierra, luego que los otros conductores de alimentación estén conectados, conecte el conductor flexible de puesta a tierra al conductor de alimentación de puesta a tierra.

3. Deslice el artefacto sobre la Consola de Montaje, y deje que el artefacto descansa sobre la Clavija Provisional.
4. Conecte los conductores del artefacto a los de alimentación (**negro con negro, blanco con blanco**, y si se ha añadido un conductor flexible de puesta a tierra, conecte este al conductor de alimentación de puesta a tierra). Asegúrelos con los conectadores de cable provistos.
5. Retire la Clavija Provisional, y deslice el artefacto todo hacia abajo sobre la consola de montaje asegurándose que ningún conductor quede apretado(atascado).
6. Coloque el tornillo desde abajo de la Consola de Montaje para que entre y asegure a la caja del artefacto. Ajuste este tornillo.
7. Instale **SOLAMENTE** una lámpara de halógeno metálico M110/O con potencia nominal de 50 vatios (provista).
8. Calafatee el aparato y la superficie de montaje con un sellador de silicona contra la intemperie.

Para probar el funcionamiento durante la luz diurna, cubra el fotocontrol con cinta negra. Encienda la energía. A la luz le tomará hasta diez minutos en alcanzar su brillo total. Retire la cinta del fotocontrol y su lámpara trabajará automáticamente encendiéndose en el crepúsculo y apagándose al amanecer.



# SERVICIO TÉCNICO

**Favor de llamar al 1-800-858-8501 (sólo para hablar en inglés) para pedir ayuda antes de devolver el producto a la tienda.**

Si tiene algún problema, siga esta guía. Usted puede también visitar nuestro sitio Web: [www.hzsupport.com](http://www.hzsupport.com). Si el problema continúa, llame al **1-800-858-8501** (sólo para hablar en inglés), de 7:30 AM a 4:30 PM CST (L-V). Usted puede también escribir a:

HeathCo LLC

P.O. Box 90045, Bowling Green, KY 42102-9045

ATTN: Technical Service (Servicio Técnico)

\* Si se llama al Servicio Técnico, por favor tener lista la siguiente información: Número de Modelo, Fecha de compra y Lugar de compra.

**No hay piezas de servicio disponibles para este producto.**

## GARANTÍA LIMITADA A 1 AÑO

Esta es una "Garantía Limitada" que le da a Ud. derechos legales específicos. Usted puede también tener otros derechos que varían de estado a estado o de provincia a provincia.

Por un período de 1 año desde la fecha de compra, cualquier mal funcionamiento ocasionado por partes defectuosas de fábrica o mano de obra será corregido sin cargo para Ud.

**No cubierto** - Servicio de reparación, ajuste y calibración debido al mal uso, abuso o negligencia, bombillas, baterías, u otras partes fungibles no están cubiertas por esta garantía. Los Servicios no autorizados o modificaciones del producto o de cualquier componente que se provee invalidarán esta garantía en su totalidad. Esta garantía no incluye reembolso por inconveniencia, instalación, tiempo de instalación, pérdida de uso, servicio no autorizado, o costos de transporte de retorno.

Esta garantía cubre solamente los productos ensamblados por HeathCo LLC y no se extiende a otros equipos o componentes que el consumidor usa junto con nuestros productos.

ESTA GARANTÍA ESTÁ EXPRESAMENTE EN LUGAR DE OTRAS GARANTÍAS, EXPRESADAS O SOBREENTENDIDAS, INCLUYENDO CUALQUIER GARANTÍA, REPRESENTACIÓN O CONDICIÓN DE COMERCIABILIDAD O QUE LOS PRODUCTOS SE ADAPTEN PARA CUALQUIER PROPÓSITO O USO EN PARTICULAR, Y ESPECIFICAMENTE EN LUGAR DE TODOS LOS DAÑOS ESPECIALES, INDIRECTOS, INCIDENTALES Y CONSECUENTES.

LA REPARACIÓN O EL REEMPLAZO DEBERÍA SER LA ÚNICA SOLUCIÓN DEL CLIENTE Y NO HABRÁ RESPONSABILIDAD POR PARTE DE HEATHCO LLC POR CUALQUIER DAÑO ESPECIAL, INDIRECTO, INCIDENTAL O CONSECUENTE, INCLUIDOS PERO NO LIMITADOS A CUALQUIER PÉRDIDA DE NEGOCIO O GANACIAS SEAN O NO PREVISIBLES. Algunos estados o provincias no permiten la exclusión o limitación de daños incidentales o consecuentes, de modo que la limitación o exclusión arriba indicada puede que no se aplique a Ud. Por favor guarde su recibo de venta fechado; se lo requiere para cualquier solicitud de garantía.

## Mode d'installation

### LIRE SOIGNEUSEMENT LES DIRECTIVES AVANT D'ENTREPRENDRE L'INSTALLATION.

**NOTE :** Le câblage doit être conforme aux exigences du Code canadien de l'électricité et être installé dans des canalisations ou autres dispositifs acceptables. Si vous avez des doutes concernant la convenance du système, consultez un électricien reconnu.

**La lampe du luminaire contient du mercure. Mettez-la aux rebuts conformément aux lois locales, provinciales ou fédérales.**

**AVERTISSEMENT: Coupez l'alimentation au disjoncteur ou au fusible.**

Ce luminaire peut être monté sur un mur, avec ou sans boîte de jonction affleurante. N'essayez pas d'installer ce luminaire sur une boîte de jonction pour endroits mouillés montée en surface. Utilisez le mode d'emploi ci-dessous qui correspond à votre situation.

#### Installation avec boîte de jonction

**Note :** Si votre boîte de jonction est légèrement en saillie sur le mur, vous pourriez vouloir utiliser la garniture incluse pour minimiser le calfeutrement.

1. Placez la console de montage et la garniture sur la boîte de jonction. Insérez les fils d'alimentation dans le grand trou à l'arrière de la console de montage. Choisissez, dans la console de montage, les trous qui correspondent aux trous de vissage de la boîte de jonction. Assurez-vous que le bas de la console de montage est de niveau. Fixez le tout avec les deux vis #8 incluses.

#### Installation sans boîte de jonction

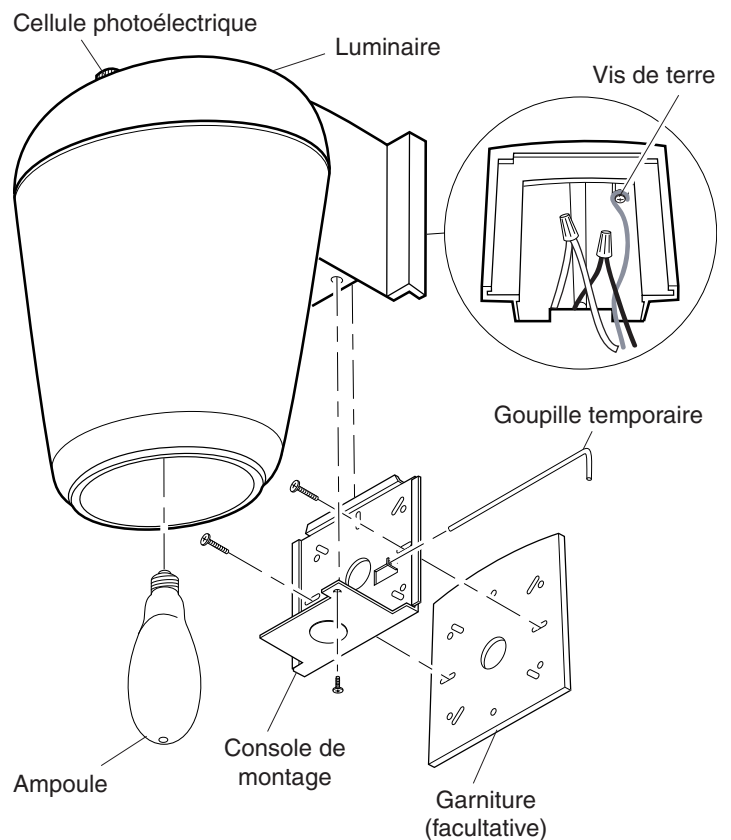
1. Choisissez un endroit sur un mur plat, à ossature de bois solide, à 10 à 25 pieds (3 à 8 m) du sol. Le bois doit avoir au moins un pouce (25 mm) d'épaisseur pour que le luminaire puisse être fixé solidement.
2. Utilisez la console de montage comme guide. Maintenez-la à la hauteur de montage désirée (en vous assurant que le bas est de niveau) et marquez l'emplacement des quatre trous de montage.
3. Utilisez quatre vis à bois #8 ou #10 ou des vis à platelage galvanisées d'au moins 1 po (25 mm) de long pour fixer la console de montage au mur. Dans le bois franc, il pourra vous falloir percer des trous-pilotes pour éviter le fendage.
4. Enlevez la débouchure (knockout) dans le bas de la console de montage et insérez vos fils d'alimentation par ce trou en utilisant un conduit flexible ou tout autre dispositif de câblage approprié.

#### Terminez l'installation

1. Insérez le goupille temporaire dans les trous de la console de montage.
2. Ce luminaire doit être mis à la terre. Raccordez le fil de terre d'alimentation à la vis verte de mise à la terre. Vous pouvez également fixer le fil nu ou la queue de cochon du fil vert à la vis verte de mise à la terre, puis raccordez la queue de cochon à la mise à la terre de l'alimentation lorsque les autres fils d'alimentation sont connectés.
3. Faites glisser le luminaire sur la console de montage et laissez le luminaire s'appuyer sur la goupille temporaire.

4. Raccordez les fils du luminaire aux fils d'alimentation (**noir à noir** et **blanc à blanc**, et si vous avez ajouté une queue de cochon comme indiqué ci-dessus, raccordez la queue de cochon au fil de terre d'alimentation). Fixez les connexions avec les serre-fils inclus.
5. Enlevez la goupille temporaire, et abaissez le luminaire jusqu'à sur la console de montage, en vous assurant de ne pas pincer de fils.
6. Insérez la vis à travers le bas de la console de montage et dans le boîtier du luminaire. Serrez cette vis.
7. Installer **SEULEMENT** une lampe aux halogénures métalliques M110/O d'une puissance nominale de 50 W (fournie).
8. calfeutrez la surface de montage du luminaire avec un scellant silicone résistant aux intempéries.

Pour vérifier le fonctionnement du luminaire le jour, recouvrez la cellule photoélectrique avec un ruban noir. Mettez le courant. Le luminaire prendra jusqu'à 10 minutes pour atteindre sa pleine intensité. Enlevez le ruban de la cellule et votre luminaire fonctionnera automatiquement - s'allumera au crépuscule et s'éteindra à l'aurore.



## SERVICE TECHNIQUE

**Veillez faire le 1 800 858-8501 (service en anglais seulement) pour obtenir de l'aide avant de retourner l'article au magasin.**

En cas de problème, suivez ce guide. Vous pouvez aussi visiter notre site Web à [www.hzsupport.com](http://www.hzsupport.com). Si le problème persiste, composez\* le **1 800 858-8501** (service en anglais seulement), entre 7 h 30 et 16 h 30, HNC, du lundi au vendredi. Vous pouvez aussi écrire au :

HeathCo LLC

P.O. Box 90045, Bowling Green, KY 42102-9045

ATTN: Technical Service (Service technique)

\* Lors d'un appel au service technique, veuillez avoir les renseignements suivants à portée de main : numéro du modèle, date d'achat et endroit de l'achat.

**Aucune pièce de rechange n'est disponible pour ce produit.**

### GARANTIE LIMITÉE DE 1 AN

Il s'agit d'une « Garantie limitée » qui vous confère des droits juridiques spécifiques. Vous pouvez également jouir d'autres droits, variables d'une province à l'autre.

Pendant une période de 1 an à compter de la date d'achat, toute anomalie de fonctionnement imputable à un vice de matériau ou de main-d'oeuvre sera corrigée gratuitement.

**Exclusions de la garantie** - Réparations, réglage et calibrage dus à une mauvaise utilisation, un mauvais traitement ou à la négligence. Les ampoules, les piles et des autres articles non durables ne sont pas couverts par cette garantie. Le service non autorisé ou la modification du produit ou d'un ou l'autre de ses composants fournis invalidera totalement la présente garantie. Cette garantie n'inclut pas le remboursement pour le dérangement, l'installation, le réglage, la perte d'utilisation, le service non autorisé ou les frais d'expédition pour le renvoi de la marchandise.

La garantie ne couvre que les produits assemblés HeathCo LLC et ne s'étend pas aux autres équipements et composants que le client pourrait utiliser conjointement avec nos produits.

CETTE GARANTIE TIENT EXPRESSÉMENT LIEU DE TOUTES AUTRES GARANTIES, EXPLICITES OU IMPLICITES, Y COMPRIS DE TOUTE GARANTIE DE REPRÉSENTATION OU DE CONDITION DE CONVENANCE À LA COMMERCIALISATION OU À L'EFFET QUE LES PRODUITS CONVIENNENT À UN BUT OU À UNE UTILISATION PARTICULIÈRE, ET SPÉCIFIQUEMENT DE TOUS DOMMAGES SPÉCIAUX, DIRECTS, INDIRECTS OU SECONDAIRES.

LE REMPLACEMENT OU LA RÉPARATION CONSTITUENT LE SEUL RECOURS DU CLIENT ET HEATHCO LLC NE POURRA ÊTRE TENUE RESPONSABLE DE TOUS DOMMAGES SPÉCIAUX, DIRECTS, INDIRECTS OU SECONDAIRES, Y COMPRIS, SANS S'Y LIMITER, LES PERTES COMMERCIALES ET PERTES DE PROFIT, QU'ELLES SOIENT PRÉVISIBLES OU NON. Certaines provinces n'autorisent pas l'exclusion ou la limitation des dommages indirects ou secondaires, et la limitation ou l'exclusion ci-dessus pourrait ne pas s'appliquer à vous. Veuillez conserver le reçu portant la date d'achat; vous en aurez besoin pour toutes vos demandes liées à la garantie.



# **Heath<sup>®</sup> / Zenith**

**Purchase Information**  
**Información de la compra**  
**Renseignements d'achat**

**Model #:** \_\_\_\_\_ **Date of Purchase:** \_\_\_\_\_  
**Nº de modelo / N° de modèle** **Fecha de compra / Date d'achat**

**Staple Purchase Receipt Here**  
**Engrape aquí el recibo de compra**  
**Agrafez le reçu d'achat ici**

**A COPY OF YOUR PURCHASE RECEIPT  
WILL BE REQUIRED FOR ANY WARRANTY CLAIM.**

**UNA COPIA DE SU RECIBO DE COMPRA SE LE  
PEDIRÁ PARA CUALQUIER RECLAMO DE LA GARANTÍA.**

**VOUS DEVEZ FOURNIR UNE COPIE DE VOTRE REÇU D'ACHAT POUR TOUTE  
RÉCLAMATION EN VERTU DE LA GARANTIE.**



## Free Manuals Download Website

<http://myh66.com>

<http://usermanuals.us>

<http://www.somanuals.com>

<http://www.4manuals.cc>

<http://www.manual-lib.com>

<http://www.404manual.com>

<http://www.luxmanual.com>

<http://aubethermostatmanual.com>

Golf course search by state

<http://golfingnear.com>

Email search by domain

<http://emailbydomain.com>

Auto manuals search

<http://auto.somanuals.com>

TV manuals search

<http://tv.somanuals.com>