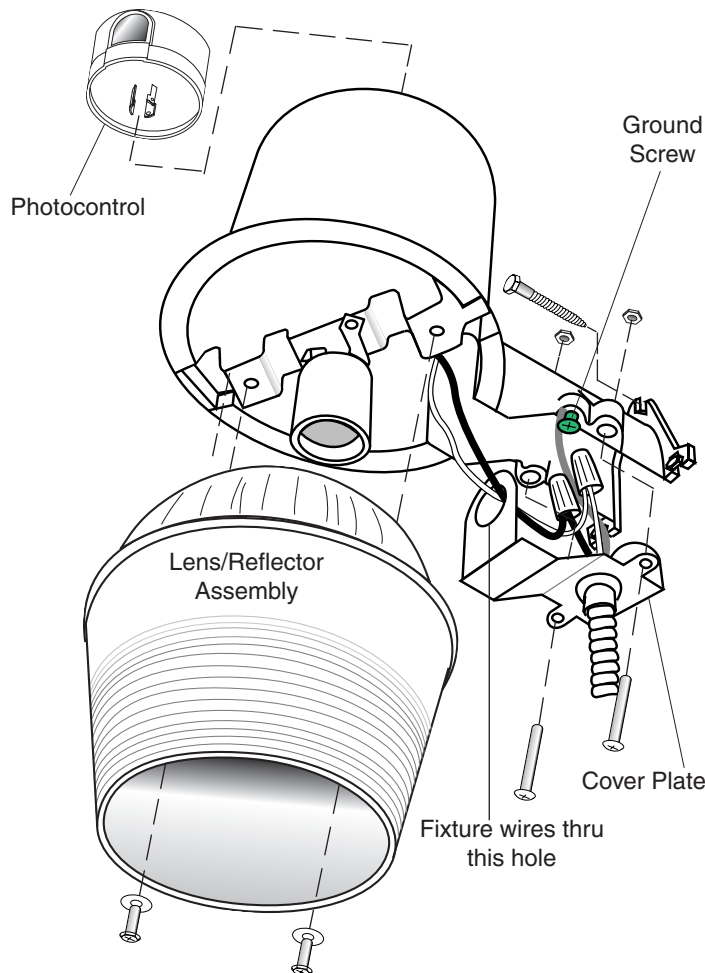




Installation Instructions

READ ALL INSTRUCTIONS CAREFULLY BEFORE BEGINNING INSTALLATION.

NOTE: All wiring must be run in accordance with the National Electrical Code (Canadian Electrical Code in Canada) through conduit or another acceptable means. Contact a qualified electrician if there is any question as to the suitability of the system.



Lamp in Fixture Contains Mercury. Dispose According to Local, State, or Federal Laws.

⚠ WARNING: Turn power off at the fuse or circuit breaker.

1. Select a location on a flat wall with structurally sound wood and from 10 to 25 feet (3 to 7.6 m) from the ground. The wood should be at least one inch (25 mm) thick to safely secure the fixture.
2. Using the mounting template as a guide, mark the 3 mounting holes. We suggest drilling 3/16" (4.8 mm) pilot holes for the lag screws.
3. Install the two bottom lag screws first. Screw in the lag screws so that there is about 3/8" (9.5 mm) of space under the head.
4. Place the fixture on these two screws and install the top lag screw. Tighten the top lag screw first, then tighten the remaining lag screws.
5. Secure your outdoor cable or flexible conduit to the cover plate with a fitting in accordance with the National Electrical Code.
6. Thread the black and white fixture wires through the hole in the cover plate as shown.
7. Connect the fixture wires to the service wires (**black to black and white to white**).
8. This fixture **must** be connected to ground. Secure the service ground wire under the head of the green ground screw.
9. Install the cover plate. Secure with the two screws and nuts provided.
10. Install the reflector/lens assembly. Secure with the two screws and washers provided.
11. Screw in the 70 watt H.P. Sodium type S62 lamp provided.
12. Loosen the screw in the center of the photocontrol socket two turns. Twist the socket so that the arrow points north. *Note:* There is a stop to prevent the socket from turning all the way around. If you have trouble turning the socket, try turning it the other direction. Retighten the screw in the center of the socket.
13. Align the photocontrol (it will only plug-in one way). Plug it in and twist clockwise until it stops.

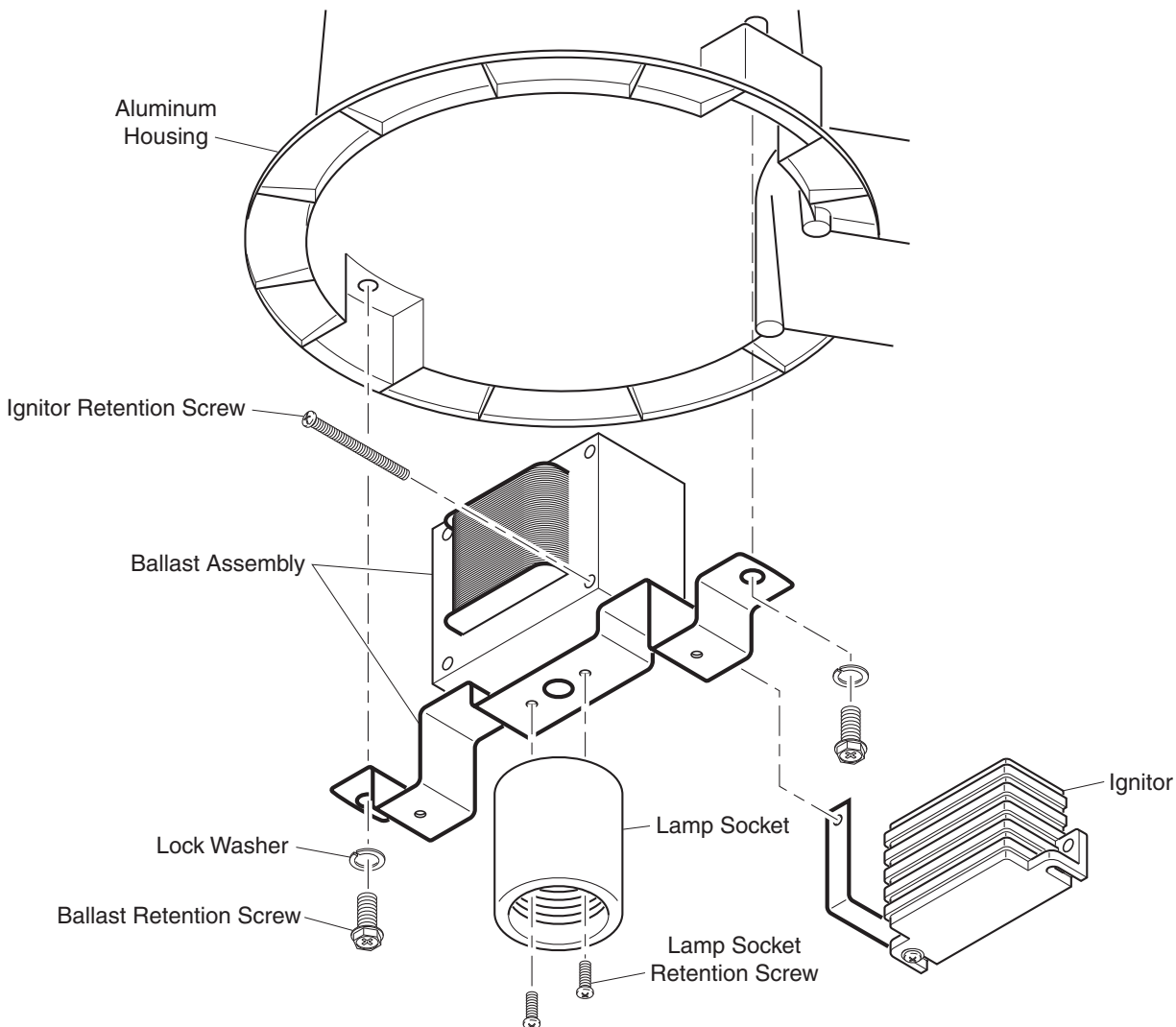
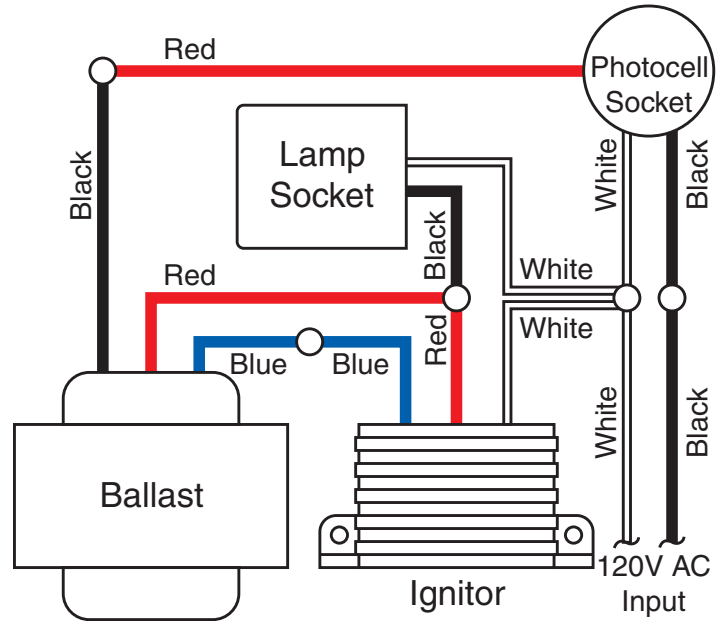
To test operation during daylight, cover the photocontrol with a small box. Turn on the power. Not all photocontrols are alike. Some may have a time delay of a few minutes, others will turn on as soon as power is applied. The light will take up to ten minutes to reach full brightness. Uncover the photocontrol and your unit will operate automatically—on at dusk, off at dawn.

Ballast Assembly Replacement Instructions

Ballast assembly can be replaced without the cutting of any wires. Use of a qualified electrician is recommended.

WARNING: Turn power off at the fuse or circuit breaker.

1. Remove bulb.
2. Loosen two screws holding plastic/aluminum reflector and remove reflector.
3. Remove two screws connecting ballast assembly to aluminum housing.
4. Remove tape from wire bundle. Be careful not to damage wires.
5. Label wires according to wiring diagram.
6. Remove wire nuts from wires. Retain wire nuts to connect replacement ballast assembly.
7. Remove screw holding ignitor to ballast assembly.
8. Remove two screws holding lamp socket to ballast assembly.
9. Dispose of used ballast assembly.
10. Connect the replacement ballast assembly following steps 1 through 8 in reverse order.



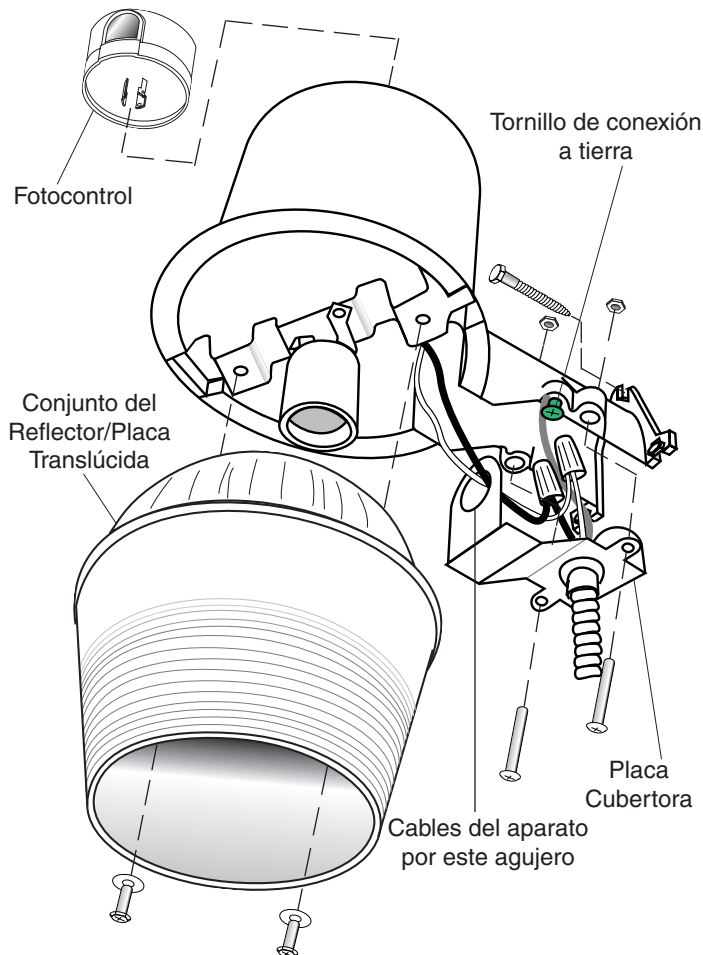
Indicaciones para su instalación

LEA TODAS LAS INDICACIONES CON CUIDADO ANTES DE COMENZAR LA INSTALACION.

NOTA: Todo el cableado debe realizarse de acuerdo con el Código Nacional Eléctrico (Código Eléctrico Canadiense en Canadá) usando tubería u otro medio aceptable. Contáctese con un electricista calificado si tiene alguna pregunta respecto a la adaptabilidad del sistema.

La lámpara en el dispositivo contiene mercurio. Deseche de acuerdo con las leyes locales, estatales o federales.

⚠ ADVERTENCIA: Apague la energía en el fusible o cortacircuitos.



1. Escoja un lugar sobre una pared plana y con una buena estructura de madera de 3 a 7,6 m (10 a 25 pies) del piso. La madera deber ser de por lo menos 25 mm (una pulgada) de espesor para que sostenga el aparato con seguridad.
2. Usando la plantilla de montaje como guía, marque los tres agujeros de montaje. Le sugerimos que perfore agujeros pilotos de 4,8 mm (3/16 pulg.) para los tirafondos.
3. Instale primero los dos tirafondos del fondo. Atornille los tirafondos de manera que haya un espacio de 9,5 mm (3/8 pulg.) debajo de la cabeza.
4. Ponga el aparato sobre estos dos tornillos e instale el tirafondo de arriba. Ajuste primero el tirafondo de arriba y luego los tirafondos restantes.
5. Asegure el cable de fuera de casa o el conducto flexible a la placa cubertora con un accesorio de cableado de acuerdo con el Código Eléctrico Nacional.
6. Pase los cables negro y blanco del aparato por el agujero de la placa cubertora, como se muestra.
7. Conecte los cables del aparato a los cables de servicio (**negro a negro y blanco a blanco**).
8. Este aparato **debe** estar conectado a tierra. Asegure el cable de conexión a tierra de servicio debajo de la cabeza del tornillo verde de conexión a tierra.
9. Instale la placa cubertora. Asegúrela con los dos tornillos y tuercas suplidos.
10. Instale el conjunto del reflector/placa translúcida. Asegúrelo con los dos tornillos y arandelas suplidos.
11. Atornille la lámpara suplida de 70 vatios de sodio a A.P. tipo S62.

12. Afloje con dos giros el tornillo del centro del enchufe del fotocontrol. Gire el enchufe de tal forma que la flecha apunte hacia el norte.
Nota: Existe un tope para evitar que el enchufe gire por completo. Si tiene problemas en girar el enchufe, trate de girarlo en la otra dirección. Ajuste de nuevo el tornillo del centro del enchufe.

13. Alinee el fotocontrol (se enchufa en sólo una dirección). Enchúfelo y gírelo hacia la derecha hasta que tope.

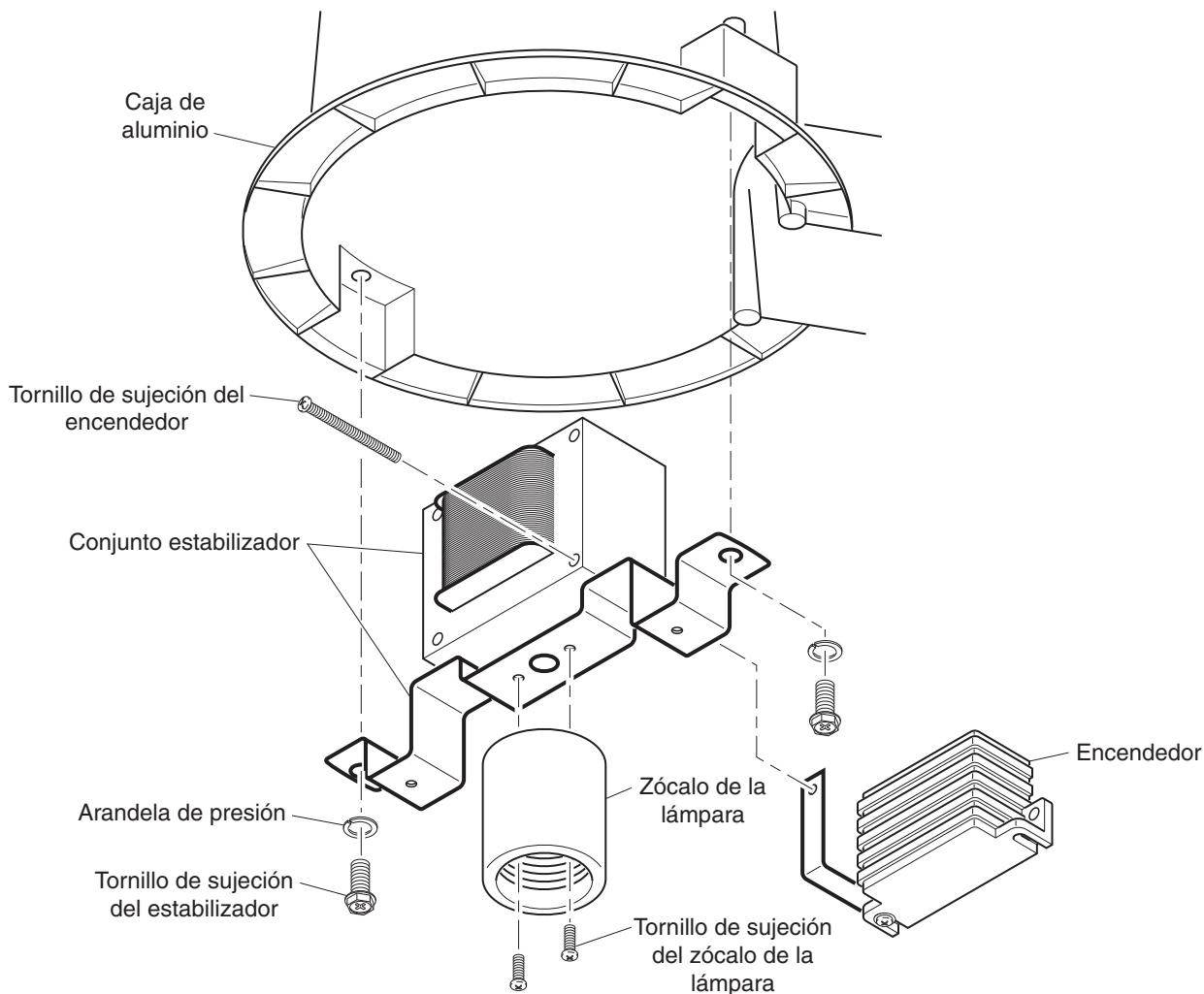
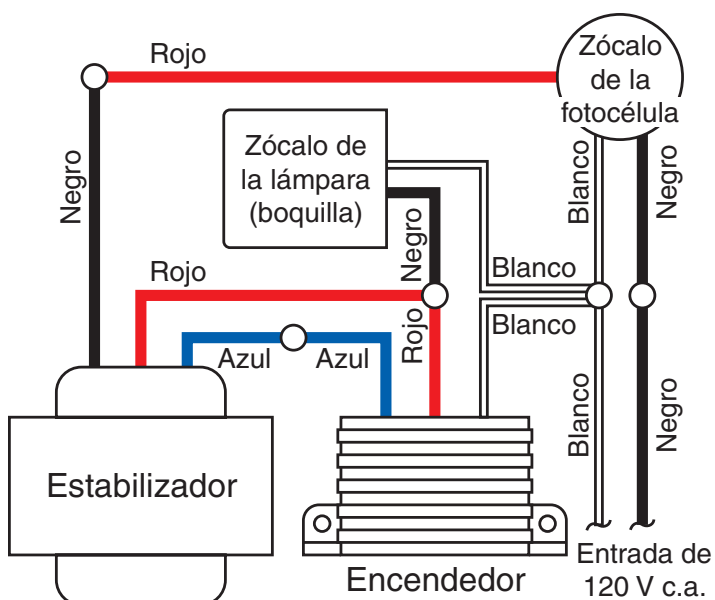
Para probar su funcionamiento durante el día, cubra el fotocontrol con una caja pequeña. Prenda la electricidad. No todos los fotocontroles son iguales. Algunos pueden tener un retardo de tiempo de unos pocos minutos, otros pueden prenderse tan pronto como se aplique la electricidad. La luz tomará unos diez minutos hasta llegar a su máxima claridad. Descubra el fotocontrol y la unidad funcionará automáticamente --preñida al atardecer, apagada al amanecer.

Instrucciones para el cambio del conjunto estabilizador

El conjunto estabilizador puede cambiarse sin necesidad de cortar ningún alambre. Se recomienda que lo haga un electricista calificado.

⚠ ADVERTENCIA: Apague la energía en el fusible o cortacircuitos.

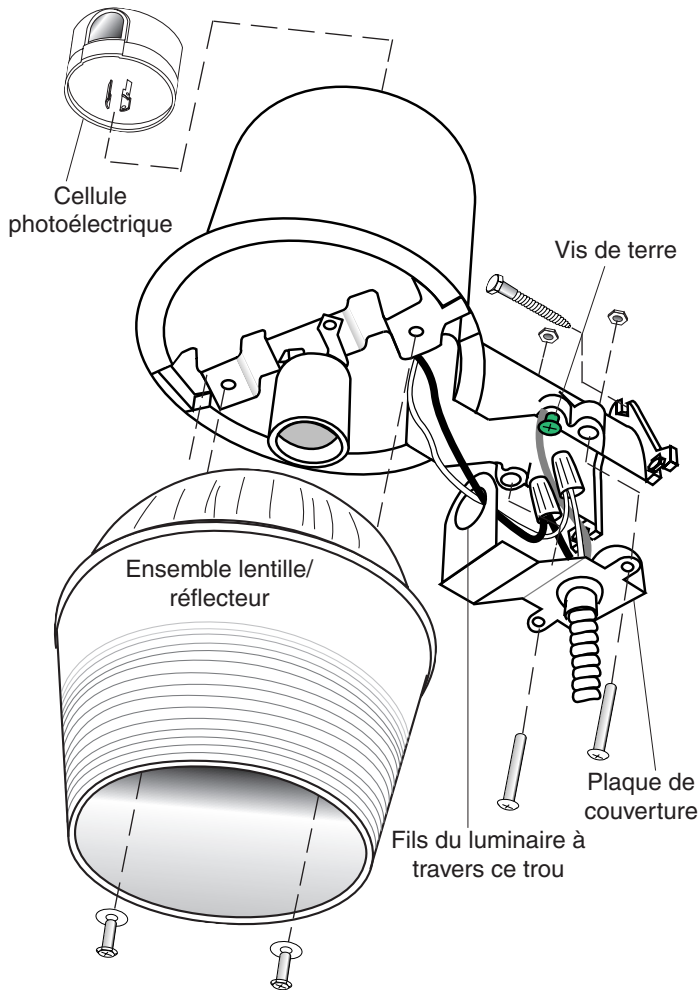
1. Retire la bombilla.
2. Afloje los dos tornillos que sostienen el reflector plástico/aluminio y retire el reflector.
3. Retire los dos tornillos que conectan el conjunto estabilizador a la caja de aluminio.
4. Retire la cinta del paquete de cables. Tenga cuidado de no dañar los cables.
5. Marque los cables según el esquema eléctrico.
6. Retire de los conductores los conectores de alambre. Guarde estos conectores para usarlos con el conjunto estabilizador de reemplazo.
7. Retire el tornillo que sostiene al encendedor al conjunto estabilizador.
8. Retire los dos tornillos que sostienen el zócalo de la lámpara al conjunto estabilizador.
9. Deseche el conjunto estabilizador usado.
10. Conecte el conjunto estabilizador de reemplazo siguiendo los pasos del 1 al 8 en orden inverso.



Mode d'installation

LIRE SOIGNEUSEMENT LES DIRECTIVES AVANT D'ENTREPRENDRE L'INSTALLATION.

NOTE: Le câblage doit être conforme aux exigences du Code national de l'électricité (Code Canadien de l'électricité au Canada) et être installé dans des canalisations ou autres dispositifs acceptables. Si vous avez des doutes concernant la convenance du système, consultez un électricien reconnu.



La lampe du luminaire contient du mercure. Mettez-la aux rebus conformément aux lois locales, provinciales ou fédérales.

⚠ AVERTISSEMENT : Coupez l'alimentation au disjoncteur ou au fusible.

1. Choisissez un endroit sur un mur plat, à ossature de bois solide, à 3 à 7,6 m (10 à 25 pieds) du sol. Le bois doit avoir au moins 25 mm (un pouce) d'épaisseur pour que le luminaire puisse être fixé solidement.
2. En vous servant du gabarit de montage comme guide, marquez l'emplacement des 3 trous de montage. Nous suggérons de percer des trous pilotes de 4,8 mm (3/16 po) pour les tire-fond.
3. Installez les deux tire-fond du bas en premier. Vissez les tire-fond de manière à laisser un espace d'environ 9,5 mm (3/8 po) sous la tête.
4. Placez le luminaire sur ces deux tire-fond et insérez le tire-fond du haut. Serrez le tire-fond du haut en premier, puis les deux autres.
5. Fixez votre câble ou conduit flexible extérieur à la plaque de couverture avec un raccord, conformément au Code canadien de l'électricité.
6. Insérez les fils blanc et noir du luminaire dans le trou de la plaque de couverture, comme indiqué.
7. Connectez les fils du luminaire aux fils de service au moyen des serre-fils inclus (**noir à noir et blanc à blanc**).
8. Ce luminaire **doit** être mis à la terre. Fixer le fil de terre sous la tête de la vis de mise à la terre verte.
9. Installez la plaque de couverture. Fixer avec les deux boulons et écrous inclus.
10. Installer l'ensemble réflecteur/lentille. Fixer avec les deux vis et rondelles incluses.
11. Vissez l'ampoule Sodium haute pression de 70 W, de type S62, fournie.

12. Desserrez la vis au centre de la douille de la cellule photoélectrique (2 tours). Tournez la douille de manière que la flèche pointe vers le nord. **Note:** Une butée empêche la douille de faire un tour complet. Si vous avez de la difficulté à tourner la douille, essayez dans l'autre sens. Resserrez la vis au centre de la douille.

13. Alignez la cellule photoélectrique (elle ne peut être branchée que d'une seule façon). Branchez-la et faites-la tourner dans le sens des aiguilles d'une montre jusqu'à ce qu'elle s'arrête.

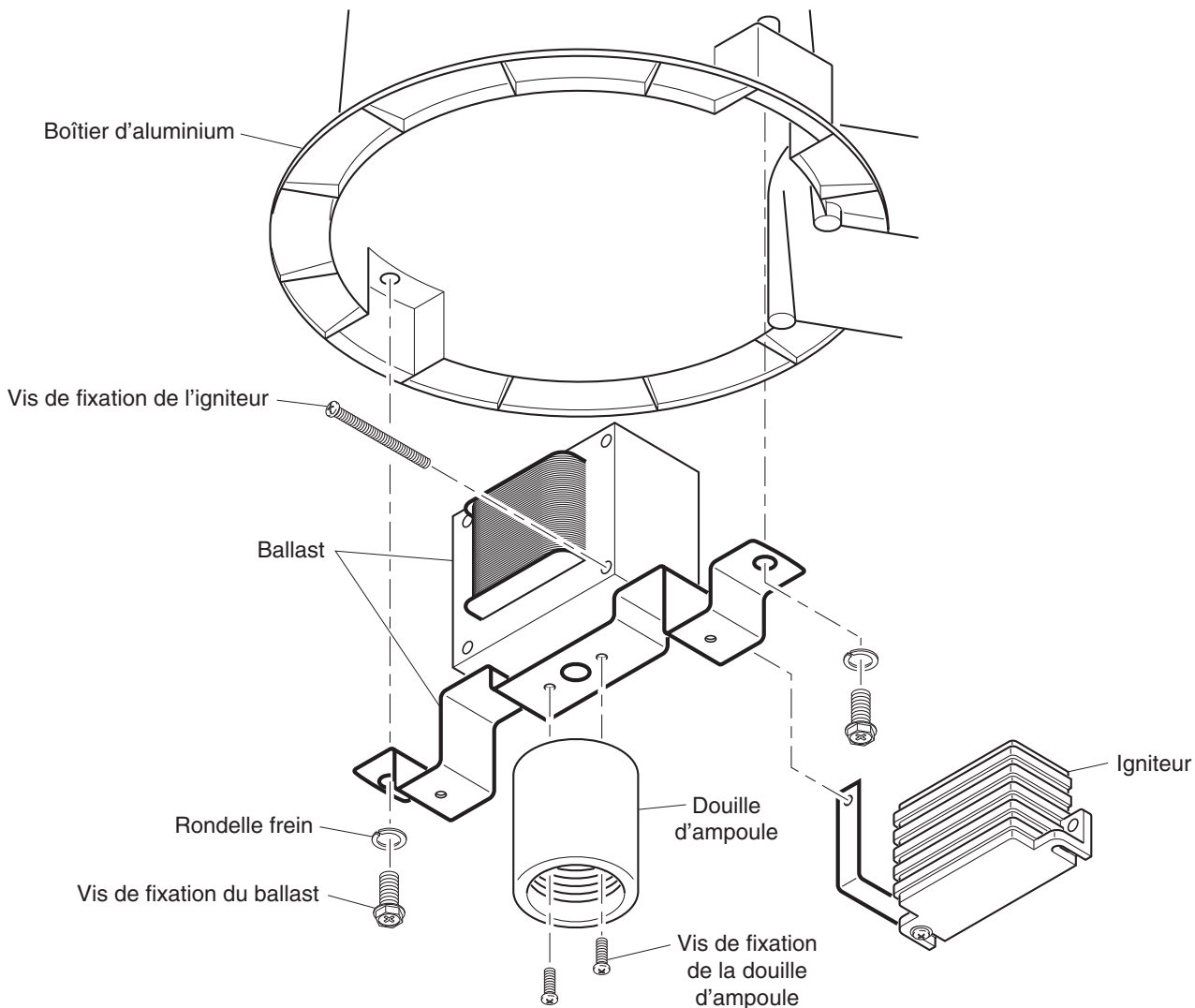
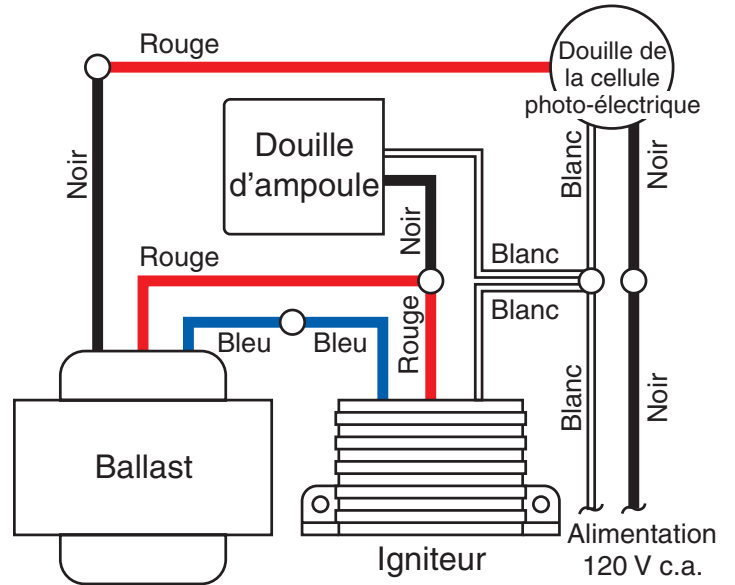
Pour vérifier le fonctionnement du luminaire le jour, recouvrez la cellule photoélectrique d'une petite boîte. Mettez le courant. Les cellules photoélectriques ne sont pas toutes identiques. Certaines ont un délai d'allumage de quelques minutes, d'autres s'allument immédiatement. L'ampoule pourra prendre jusqu'à 10 minutes pour atteindre sa pleine intensité. Enlevez la boîte et le luminaire fonctionnera automatiquement - s'allumera au crépuscule et s'éteindra à l'aurore.

Directives de remplacement du ballast

Il est possible de remplacer le ballast sans couper de fils. Nous recommandons de recourir aux services d'un électricien qualifié.

AVERTISSEMENT : Coupez l'alimentation au disjoncteur ou au fusible.

1. Retirez l'ampoule.
2. Desserrez les deux vis qui retiennent le réflecteur de plastique et d'aluminium, puis enlevez le réflecteur.
3. Retirez les deux vis qui fixent le ballast au boîtier d'aluminium.
4. Enlevez le ruban adhésif du faisceau de fils en prenant bien soin de ne pas endommager les fils.
5. Étiquetez les fils conformément au diagramme de câblage.
6. Enlevez les serre-fils et conservez-les pour le raccordement du ballast de remplacement.
7. Retirez la vis qui fixe l'igniteur au ballast.
8. Retirez les deux vis qui fixent la douille d'ampoule au ballast.
9. Mettez le ballast usagé aux rebuts.
10. Connectez le ballast de remplacement en suivant les étapes 1 à 8 dans l'ordre inverse.



Technical Service

Please call 1-800-858-8501 (English speaking only) for assistance before returning product to store.

If you experience a problem, follow this guide. You may also want to visit our Web site at: **www.hzsupport.com**. If the problem persists, call* for assistance at **1-800-858-8501** (English speaking only), 7:30 AM to 4:30 PM CST (M-F). You may also write* to:

HeathCo LLC

P.O. Box 90004, Bowling Green, KY 42102

ATTN: Technical Service

* If contacting Technical Service, please have the following information available: Model Number, Date of Purchase, and Place of Purchase.

No Service Parts Available for this Product

Servicio Técnico

Favor de llamar al 1-800-858-8501 (sólo para hablar en inglés) para pedir ayuda antes de devolver el producto a la tienda.

Si tiene algún problema, siga esta guía. Usted puede también visitar nuestro sitio Web: **www.hzsupport.com**. Si el problema continúa, llame al **1-800-858-8501** (sólo para hablar en inglés), de 7:30 AM a 4:30 PM CST (L-V). Usted puede también escribir a:

HeathCo LLC

P.O. Box 90004, Bowling Green, KY 42102

ATTN: Technical Service (Servicio Técnico)

* Si se llama al Servicio Técnico, por favor tener lista la siguiente información: Número de Modelo, Fecha de compra y Lugar de compra.

No hay piezas de servicio disponibles para este producto.

Service Technique

Veillez faire le 1 800 858-8501 (service en anglais seulement) pour obtenir de l'aide avant de retourner l'article au magasin.

En cas de problème, suivez ce guide. Vous pouvez aussi visiter notre site Web à **www.hzsupport.com**. Si le problème persiste, composez* le **1 800 858-8501** (service en anglais seulement), entre 7 h 30 et 16 h 30, HNC, du lundi au vendredi. Vous pouvez aussi écrire au :

HeathCo LLC

P.O. Box 90004, Bowling Green, KY 42102

ATTN: Technical Service (Service technique)

* Lors d'un appel au service technique, veuillez avoir les renseignements suivants à portée de main : numéro du modèle, date d'achat et endroit de l'achat.

Aucune pièce de rechange n'est disponible pour ce produit.

FIVE YEAR LIMITED WARRANTY

This is a "Limited Warranty" which gives you specific legal rights. You may also have other rights which vary from state to state or province to province.

For a period of five years from the date of purchase, any malfunction caused by factory defective parts or workmanship will be corrected at no charge to you.

Not Covered - Repair service, adjustment and calibration due to misuse, abuse or negligence, light bulbs, batteries, and other expendable items are not covered by this warranty. Unauthorized service or modification of the product or of any furnished component will void this warranty in its entirety. This warranty does not include reimbursement for inconvenience, installation, setup time, loss of use, unauthorized service, or return shipping charges.

This warranty covers only HeathCo LLC assembled products and is not extended to other equipment and components that a customer uses in conjunction with our products.

THIS WARRANTY IS EXPRESSLY IN LIEU OF ALL OTHER WARRANTIES, EXPRESS OR IMPLIED, INCLUDING ANY WARRANTY, REPRESENTATION OR CONDITION OF MERCHANT ABILITY OR THAT THE PRODUCTS ARE FIT FOR ANY PARTICULAR PURPOSE OR USE, AND SPECIFICALLY IN LIEU OF ALL SPECIAL, INDIRECT, INCIDENTAL, OR CONSEQUENTIAL DAMAGES.

REPAIR OR REPLACEMENT SHALL BE THE SOLE REMEDY OF THE CUSTOMER AND THERE SHALL BE NO LIABILITY ON THE PART OF HEATHCO LLC FOR ANY SPECIAL, INDIRECT, INCIDENTAL, OR CONSEQUENTIAL DAMAGES, INCLUDING BUT NOT LIMITED TO ANY LOSS OF BUSINESS OR PROFITS, WHETHER OR NOT FORESEEABLE. Some states or provinces do not allow the exclusion or limitation of incidental or consequential damages, so the above limitation or exclusion may not apply to you. Please keep your dated sales receipt, it is required for all warranty requests.

GARANTÍA LIMITADA A 5 AÑOS

Esta es una "Garantía Limitada" que le da a Ud. derechos legales específicos. Usted puede también tener otros derechos que varían de estado a estado o de provincia a provincia.

Por un período de 5 años desde la fecha de compra, cualquier mal funcionamiento ocasionado por partes defectuosas de fábrica o mano de obra será corregido sin cargo para Ud.

No cubierto - Servicio de reparación, ajuste y calibración debido al mal uso, abuso o negligencia, bombillas, baterías, u otras partes fungibles no están cubiertas por esta garantía. Los Servicios no autorizados o modificaciones del producto o de cualquier componente que se provee invalidarán esta garantía en su totalidad. Esta garantía no incluye reembolso por inconveniencia, instalación, tiempo de instalación, pérdida de uso, servicio no autorizado, o costos de transporte de retorno.

Esta garantía cubre solamente los productos ensamblados por HeathCo LLC y no se extiende a otros equipos o componentes que el consumidor usa junto con nuestros productos.

ESTA GARANTÍA ESTÁ EXPRESAMENTE EN LUGAR DE OTRAS GARANTÍAS, EXPRESADAS O SOBREENTENDIDAS, INCLUYENDO CUALQUIER GARANTÍA, REPRESENTACIÓN O CONDICIÓN DE COMERCIABILIDAD O QUE LOS PRODUCTOS SE ADAPTEN PARA CUALQUIER PROPÓSITO O USO EN PARTICULAR, Y ESPECIFICAMENTE EN LUGAR DE TODOS LOS DAÑOS ESPECIALES, INDIRECTOS, INCIDENTALES Y CONSECUENTES.

LA REPARACIÓN O EL REEMPLAZO DEBERÍA SER LA ÚNICA SOLUCIÓN DEL CLIENTE Y NO HABRÁ RESPONSABILIDAD POR PARTE DE HEATHCO LLC POR CUALQUIER DAÑO ESPECIAL, INDIRECTO, INCIDENTAL O CONSECUENTE, INCLUIDOS PERO NO LIMITADOS A CUALQUIER PÉRDIDA DE NEGOCIO O GANACIAS SEAN O NO PREVISIBLES. Algunos estados o provincias no permiten la exclusión o limitación de daños incidentales o consecuentes, de modo que la limitación o exclusión arriba indicada puede que no se aplique a Ud. Por favor guarde su recibo de venta fechado; se lo requiere para cualquier solicitud de garantía.

GARANTIE LIMITÉE DE 5 ANS

Il s'agit d'une « Garantie limitée » qui vous confère des droits juridiques spécifiques. Vous pouvez également jouir d'autres droits, variables d'une province à l'autre.

Pendant une période de 5 ans à compter de la date d'achat, toute anomalie de fonctionnement imputable à un vice de matériau ou de main-d'oeuvre sera corrigée gratuitement.

Exclusions de la garantie - Réparations, réglage et calibrage dus à une mauvaise utilisation, un mauvais traitement ou à la négligence. Les ampoules, les piles et des autres articles non durables ne sont pas couverts par cette garantie. Le service non autorisé ou la modification du produit ou d'un ou l'autre de ses composants fournis invalidera totalement la présente garantie. Cette garantie n'inclut pas le remboursement pour le dérangement, l'installation, le réglage, la perte d'utilisation, le service non autorisé ou les frais d'expédition pour le renvoi de la marchandise.

La garantie ne couvre que les produits assemblés HeathCo LLC et ne s'étend pas aux autres équipements et composants que le client pourrait utiliser conjointement avec nos produits.

CETTE GARANTIE TIENT EXPRESSÉMENT LIEU DE TOUTES AUTRES GARANTIES, EXPLICITES OU IMPLICITES, Y COMPRIS DE TOUTE GARANTIE DE REPRÉSENTATION OU DE CONDITION DE CONVENANCE À LA COMMERCIALISATION OU À L'EFFET QUE LES PRODUITS CONVIENNENT À UN BUT OU À UNE UTILISATION PARTICULIÈRE, ET SPÉCIFIQUEMENT DE TOUS DOMMAGES SPÉCIAUX, DIRECTS, INDIRECTS OU SECONDAIRES.

LE REMPLACEMENT OU LA RÉPARATION CONSTITUENT LE SEUL RECOURS DU CLIENT ET HEATHCO LLC NE POURRA ÊTRE TENUE RESPONSABLE DE TOUS DOMMAGES SPÉCIAUX, DIRECTS, INDIRECTS OU SECONDAIRES, Y COMPRIS, SANS S'Y LIMITER, LES PERTES COMMERCIALES ET PERTES DE PROFIT, QU'ELLES SOIENT PRÉVISIBLES OU NON. Certaines provinces n'autorisent pas l'exclusion ou la limitation des dommages indirects ou secondaires, et la limitation ou l'exclusion ci-dessus pourrait ne pas s'appliquer à vous. Veuillez conserver le reçu portant la date d'achat; vous en aurez besoin pour toutes vos demandes liées à la garantie.

Free Manuals Download Website

<http://myh66.com>

<http://usermanuals.us>

<http://www.somanuals.com>

<http://www.4manuals.cc>

<http://www.manual-lib.com>

<http://www.404manual.com>

<http://www.luxmanual.com>

<http://aubethermostatmanual.com>

Golf course search by state

<http://golfingnear.com>

Email search by domain

<http://emailbydomain.com>

Auto manuals search

<http://auto.somanuals.com>

TV manuals search

<http://tv.somanuals.com>