

## Installation Instructions

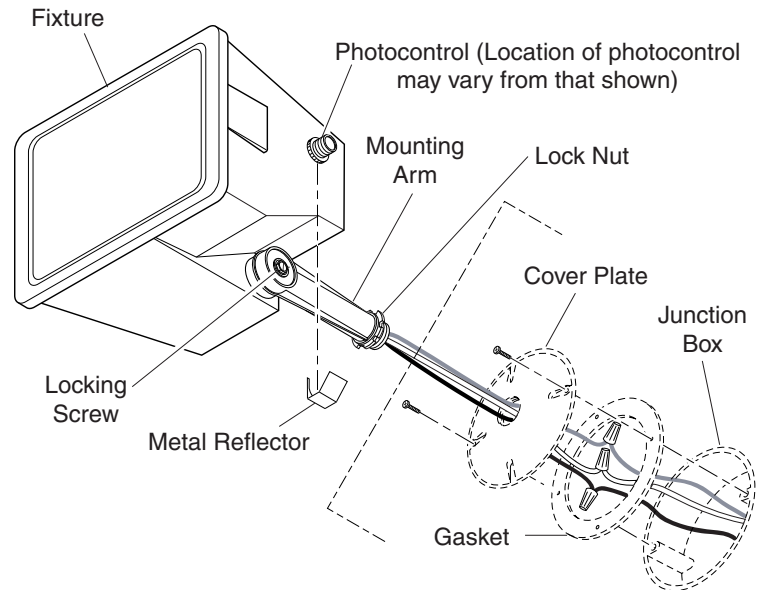
READ ALL INSTRUCTIONS CAREFULLY BEFORE BEGINNING INSTALLATION.

**NOTE:** All wiring must be run in accordance with the National Electrical Code (Canadian Electrical Code in Canada) through conduit or another acceptable means. Contact a qualified electrician if there is any question as to the suitability of the system.

**Lamp in Fixture Contains Mercury. Dispose According to Local, State, or Federal Laws.**

**WARNING:** Turn off the circuit breaker or remove the fuse protecting the lighting circuit.

1. Install light fixture to an approved outdoor weatherproof junction box cover plate (not included).
2. Connect the fixture wires to the junction box wires (**black to black, white to white**, and the fixture ground wire to the junction box ground wire). Secure with the wire connectors provided.
3. Secure the cover plate to the outdoor weatherproof junction box (not included) with two screws (not included).
4. Apply weatherproof silicone caulking around cover plate to provide a watertight seal.
5. Adjust the fixture to aim in the general direction desired. If possible, turn the light fixture so the photocontrol does not point at another light or reflective surface near the fixture (\*Photocontrol is only available on selected models).
6. When you have the floodlight aimed where you want it, tighten the lock nut on the mounting arm and the locking screw at the fixture joint.
7. Release the clasp that holds the lens closed.  
**Model SL-5675** - Install **ONLY** a 100 watt mercury vapor type H38 lamp (provided).  
**Model SL-5677** - Install **ONLY** a 70 watt high pressure sodium type S62 lamp (provided).
8. Close the lens and lock it shut with the clasp.



To test operation during daylight, cover the photocontrol with black tape. Turn on the power. The light will take up to ten minutes to reach full brightness. Remove the tape from the photocontrol and your unit will operate automatically—on at dusk, off at dawn.

### In Case of Difficulty

If your floodlight does not turn on automatically or cycles on and off, it could be affected by other nearby lights or is seeing its own light. In either case, loosen the plastic nut that secures the photocontrol. Slide the metal reflector under the nut so that the reflector causes the photocontrol to look away from nearby lights or reflective surfaces and retighten the plastic nut.

**WARNING:** Risk of fire. Do not aim the bulbs at a combustible surface within 3 ft. (1 m).

### ONE YEAR LIMITED WARRANTY

This is a "Limited Warranty" which gives you specific legal rights. You may also have other rights which vary from state to state or province to province. For a period of one year from the date of purchase, any malfunction caused by factory defective parts or workmanship will be corrected at no charge to you.

**Not Covered** - Repair service, adjustment and calibration due to misuse, abuse or negligence, light bulbs, batteries, and other expendable items are not covered by this warranty. Unauthorized service or modification of the product or of any furnished component will void this warranty in its entirety. This warranty does not include reimbursement for inconvenience, installation, setup time, loss of use, unauthorized service, or return shipping charges. This warranty covers only HeathCo LLC assembled products and is not extended to other equipment and components that a customer uses in conjunction with our products.

THIS WARRANTY IS EXPRESSLY IN LIEU OF ALL OTHER WARRANTIES, EXPRESS OR IMPLIED, INCLUDING ANY WARRANTY, REPRESENTATION OR CONDITION OF MERCHANT ABILITY OR THAT THE PRODUCTS ARE FIT FOR ANY PARTICULAR PURPOSE OR USE, AND SPECIFICALLY IN LIEU OF ALL SPECIAL, INDIRECT, INCIDENTAL, OR CONSEQUENTIAL DAMAGES.

REPAIR OR REPLACEMENT SHALL BE THE SOLE REMEDY OF THE CUSTOMER AND THERE SHALL BE NO LIABILITY ON THE PART OF HEATHCO LLC FOR ANY SPECIAL, INDIRECT, INCIDENTAL, OR CONSEQUENTIAL DAMAGES, INCLUDING BUT NOT LIMITED TO ANY LOSS OF BUSINESS OR PROFITS, WHETHER OR NOT FORESEEABLE. Some states or provinces do not allow the exclusion or limitation of incidental or consequential damages, so the above limitation or exclusion may not apply to you. Please keep your dated sales receipt, it is required for all warranty requests.

**Instrucciones para la Instalación**

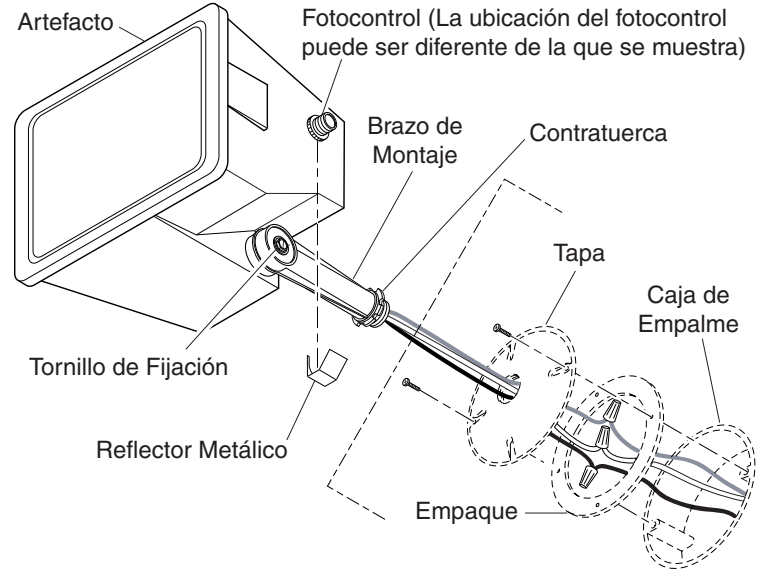
ANTES DE EMPEZAR LA INSTALACIÓN LEA CUIDADOSAMENTE TODAS LAS INSTRUCCIONES

**NOTA:** Todo el cableado debe realizarse de acuerdo con el Código Eléctrico Nacional (Código Eléctrico Canadiense en Canadá) usando tubería u otro medio aceptable. Contáctese con un electricista calificado si tiene alguna pregunta respecto a si el sistema(eléctrico) es apropiado.

**La lámpara en el dispositivo contiene mercurio. Deseche de acuerdo con las leyes locales, estatales o federales.**

**⚠ ADVERTENCIA: El artefacto está diseñado para ser MONTADO SÓLO EN PARED (vea la ilustración de abajo).**

1. Instale el aparato de luz a la tapa de la caja de empalme aprobada, exterior y contra intemperie (no incluida).
2. Conecte los conductores del artefacto con los de la caja de empalme (**negro con negro, blanco con blanco**, y el conductor de puesta a tierra del artefacto con el conductor de puesta a tierra de la caja de empalme). Asegúrelos con los conectores de cable provistos.
3. Asegure la tapa a la caja de empalme exterior contra intemperie (no incluida) usando dos tornillos (no incluidos).
4. Aplique un calafateo de silicona contra la intemperie alrededor de la tapa para formar un sello hermético contra el agua.
5. Regule el aparato para que apunte en la dirección general deseada. De ser posible gire el aparato de luz de modo que el fotocontrol no apunte a otra luz o superficie reflectora cerca del aparato (\*el fotocontrol está disponible solamente en modelos seleccionados).
6. Una vez que el reflector esté en la dirección deseada, ajuste la contratuerca del brazo de montaje y el tornillo de sujeción de la articulación del artefacto.
7. Suelte el broche que mantiene cerrada a la placa traslúcida.  
**Modelo SL-5675** - Instale **SOLAMENTE** una lámpara de vapor de mercurio de 100 vatios tipo H38 (provista).  
**Modelo SL-5677** - Instale **SOLAMENTE** una lámpara de sodio de alta presión de 70 vatios tipo S62 (provista).
8. Cierre la placa traslúcida y asegúrela con el sujetador.



Para probar el funcionamiento durante la luz diurna, cubra el fotocontrol con cinta negra. Encienda la energía. A la luz le tomará hasta diez minutos en alcanzar su brillo total. Retire la cinta del fotocontrol y su lámpara trabajará automáticamente encendiéndose en el crepúsculo y apagándose al amanecer.

**En Caso de Dificultad**

Si su reflector no se enciende automáticamente o no cumple el ciclo encendido/apagado, pueda que le esté afectando las luces de lámparas cercanas o su propia luz. En cualquier caso, afloje la tuerca plástica que asegura al fotocontrol. Deslice el reflector metálico por debajo de la tuerca para que el fotocontrol enfoque fuera de luces o de superficies reflectoras cercanas. Vuelva a ajustar la tuerca plástica.

**⚠ ADVERTENCIA: Riesgo de incendio. No apunte las lámparas a superficies combustibles dentro de un 3 pies (1 m).**

**GARANTÍA LIMITADA A 1 AÑO**

Esta es una "Garantía Limitada" que le da a Ud. derechos legales específicos. Usted puede también tener otros derechos que varían de estado a estado o de provincia a provincia.

Por un período de 1 año desde la fecha de compra, cualquier mal funcionamiento ocasionado por partes defectuosas de fábrica o mano de obra será corregido sin cargo para Ud.

**No cubierto** - Servicio de reparación, ajuste y calibración debido al mal uso, abuso o negligencia, bombillas, baterías, u otras partes fungibles no están cubiertas por esta garantía. Los Servicios no autorizados o modificaciones del producto o de cualquier componente que se provee invalidarán esta garantía en su totalidad. Esta garantía no incluye reembolso por inconveniencia, instalación, tiempo de instalación, pérdida de uso, servicio no autorizado, o costos de transporte de retorno.

Esta garantía cubre solamente los productos ensamblados por HeathCo LLC y no se extiende a otros equipos o componentes que el consumidor usa junto con nuestros productos.

ESTA GARANTÍA ESTÁ EXPRESAMENTE EN LUGAR DE OTRAS GARANTÍAS, EXPRESADAS O SOBREENTENDIDAS, INCLUYENDO CUALQUIER GARANTÍA, REPRESENTACIÓN O CONDICIÓN DE COMERCIABILIDAD O QUE LOS PRODUCTOS SE ADAPTEN PARA CUALQUIER PROPÓSITO O USO EN PARTICULAR, Y ESPECIFICAMENTE EN LUGAR DE TODOS LOS DAÑOS ESPECIALES, INDIRECTOS, INCIDENTALES Y CONSECUENTES.

LA REPARACIÓN O EL REEMPLAZO DEBERÍA SER LA ÚNICA SOLUCIÓN DEL CLIENTE Y NO HABRÁ RESPONSABILIDAD POR PARTE DE HEATHCO LLC POR CUALQUIER DAÑO ESPECIAL, INDIRECTO, INCIDENTAL O CONSECUENTE, INCLUIDOS PERO NO LIMITADOS A CUALQUIER PÉRDIDA DE NEGOCIO O GANANCIAS SEAN O NO PREVISIBLES. Algunos estados o provincias no permiten la exclusión o limitación de daños incidentales o consecuentes, de modo que la limitación o exclusión arriba indicada puede que no se aplique a Ud. Por favor guarde su recibo de venta fechado; se lo requiere para cualquier solicitud de garantía.

**Mode d'installation**

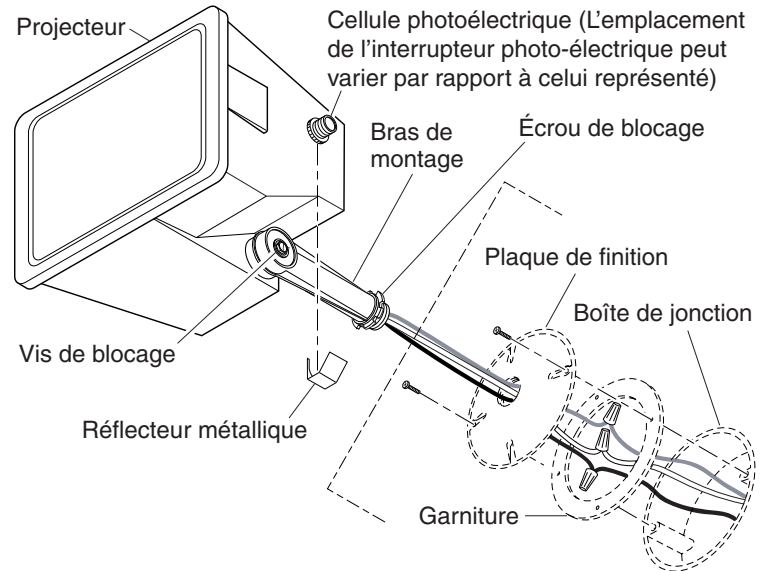
LIRE SOIGNEUSEMENT LES DIRECTIVES AVANT D'ENTREPRENDRE L'INSTALLATION.

**NOTE :** Le câblage doit être conforme aux exigences du Code canadien de l'électricité et être installé dans des canalisations ou autres dispositifs acceptables. Si vous avez des doutes concernant la convenance du système, consultez un électricien reconnu.

**La lampe du luminaire contient du mercure. Mettez-la aux rebuts conformément aux lois locales, provinciales ou fédérales.**

**AVERTISSEMENT: Ce luminaire est conçu pour être INSTALLÉ AU MUR SEULEMENT (voir l'illustration plus loin).**

1. Installez le luminaire sur une plaque de finition de boîte de connexion extérieure étanche approuvée (non fournie).
2. Raccordez les fils du luminaire aux fils de la boîte de jonction (**noir à noir, blanc à blanc**). Fixez les connexions avec les serre-fils inclus.
3. Fixez la plaque de finition à la boîte de connexion extérieure étanche (non fournie) au moyen de deux vis (non fournies).
4. Appliquez un scellant à base de silicone autour de la plaque pour assurer l'étanchéité.
5. Orientez le projecteur dans la direction désirée. Dans la mesure du possible, placez le luminaire de façon que la cellule photo-électrique ne soit pas orientée vers une autre source lumineuse ou réfléchissante située près du luminaire (\*Seuls certains modèles comportent une cellule photo-électrique).
6. Lorsque le projecteur est pointé à votre goût, serrez l'écrou de blocage sur le bras et la vis de blocage à l'articulation du projecteur.
7. Enlevez le fermoir qui maintient la lentille fermée.  
**Modèle SL-5675** – Installez **SEULEMENT** une ampoule 100 W de type H38 à vapeurs de mercure (fournie).  
**Modèle SL-5677** – Installez **SEULEMENT** une ampoule 70 W de type S62 au sodium haute pression (fournie).
8. Refermez la lentille et verrouillez-la avec la pince.



Pour vérifier le fonctionnement du luminaire le jour, recouvrez la cellule photoélectrique de ruban noir. Mettez le courant. L'ampoule pourra prendre jusqu'à 10 minutes pour atteindre sa pleine intensité. Enlevez le ruban et le luminaire fonctionnera automatiquement - s'allumera au crépuscule et s'éteindra à l'aurore.

**En cas de difficulté**

Si votre projecteur ne s'allume pas automatiquement ou s'il s'éteint et se rallume, il pourrait être affecté par une source lumineuse proche ou sa propre lumière. Dans un cas comme dans l'autre, desserrez l'écrou de plastique qui immobilise la cellule photoélectrique. Faites glisser le réflecteur métallique sous l'écrou de manière que le réflecteur force la cellule à «regarder» ailleurs qu'en direction de ces sources lumineuses ou surfaces réfléchissantes, puis resserrez l'écrou de plastique.

**AVERTISSEMENT: Risque d'incendie ! Ne pas pointer les lampes vers une surface combustible située à moins de 1 mètre.**

**GARANTIE LIMITÉE DE 1 AN**

Il s'agit d'une « Garantie limitée » qui vous confère des droits juridiques spécifiques. Vous pouvez également jouir d'autres droits, variables d'une province à l'autre.

Pendant une période de 1 an à compter de la date d'achat, toute anomalie de fonctionnement imputable à un vice de matériau ou de main-d'oeuvre sera corrigée gratuitement.

**Exclusions de la garantie** - Réparations, réglage et calibrage dus à une mauvaise utilisation, un mauvais traitement ou à la négligence. Les ampoules, les piles et des autres articles non durables ne sont pas couverts par cette garantie. Le service non autorisé ou la modification du produit ou d'un ou l'autre de ses composants fournis invalidera totalement la présente garantie. Cette garantie n'inclut pas le remboursement pour le dérangement, l'installation, le réglage, la perte d'utilisation, le service non autorisé ou les frais d'expédition pour le renvoi de la marchandise.

La garantie ne couvre que les produits assemblés HeathCo LLC et ne s'étend pas aux autres équipements et composants que le client pourrait utiliser conjointement avec nos produits.

CETTE GARANTIE TIEN EXPRESSÉMENT LIEU DE TOUTES AUTRES GARANTIES, EXPLICITES OU IMPLICITES, Y COMPRIS DE TOUTE GARANTIE DE REPRÉSENTATION OU DE CONDITION DE CONVENANCE À LA COMMERCIALISATION OU À L'EFFET QUE LES PRODUITS CONVIENNENT À UN BUT OU À UNE UTILISATION PARTICULIÈRE, ET SPÉCIFIQUEMENT DE TOUS DOMMAGES SPÉCIAUX, DIRECTS, INDIRECTS OU SECONDAIRES.

LE REMPLACEMENT OU LA RÉPARATION CONSTITUENT LE SEUL RECOURS DU CLIENT ET HEATHCO LLC NE POURRA ÊTRE TENUE RESPONSABLE DE TOUS DOMMAGES SPÉCIAUX, DIRECTS, INDIRECTS OU SECONDAIRES, Y COMPRIS, SANS S'Y LIMITER, LES PERTES COMMERCIALES ET PERTES DE PROFIT, QU'ELLES SOIENT PRÉVISIBLES OU NON. Certaines provinces n'autorisent pas l'exclusion ou la limitation des dommages indirects ou secondaires, et la limitation ou l'exclusion ci-dessus pourrait ne pas s'appliquer à vous. Veuillez conserver le reçu portant la date d'achat; vous en aurez besoin pour toutes vos demandes liées à la garantie.

## TECHNICAL SERVICE

**Please call 1-800-858-8501 (English speaking only) for assistance before returning product to store.**

If you experience a problem, follow this guide. You may also want to visit our Web site at: [www.hzsupport.com](http://www.hzsupport.com). If the problem persists, call\* for assistance at **1-800-858-8501** (English speaking only), 7:30 AM to 4:30 PM CST (M-F). You may also write\* to:

HeathCo LLC

P.O. Box 90045, Bowling Green, KY 42102-9045

ATTN: Technical Service

\* If contacting Technical Service, please have the following information available: Model Number, Date of Purchase, and Place of Purchase.

**No Service Parts Available for this Product**

## SERVICIO TÉCNICO

**Favor de llamar al 1-800-858-8501 (sólo para hablar en inglés) para pedir ayuda antes de devolver el producto a la tienda.**

Si tiene algún problema, siga esta guía. Usted puede también visitar nuestro sitio Web: [www.hzsupport.com](http://www.hzsupport.com). Si el problema continúa, llame al **1-800-858-8501** (sólo para hablar en inglés), de 7:30 AM a 4:30 PM CST (L-V). Usted puede también escribir a:

HeathCo LLC

P.O. Box 90045, Bowling Green, KY 42102-9045

ATTN: Technical Service (Servicio Técnico)

\* Si se llama al Servicio Técnico, por favor tener lista la siguiente información: Número de Modelo, Fecha de compra y Lugar de compra.

**No hay piezas de servicio disponibles para este producto.**

## SERVICE TECHNIQUE

**Veillez faire le 1 800 858-8501 (service en anglais seulement) pour obtenir de l'aide avant de retourner l'article au magasin.**

En cas de problème, suivez ce guide. Vous pouvez aussi visiter notre site Web à [www.hzsupport.com](http://www.hzsupport.com). Si le problème persiste, composez\* le **1 800 858-8501** (service en anglais seulement), entre 7 h 30 et 16 h 30, HNC, du lundi au vendredi. Vous pouvez aussi écrire au :

HeathCo LLC

P.O. Box 90045, Bowling Green, KY 42102-9045

ATTN: Technical Service (Service technique)

\* Lors d'un appel au service technique, veuillez avoir les renseignements suivants à portée de main : numéro du modèle, date d'achat et endroit de l'achat.

**Aucune pièce de rechange n'est disponible pour ce produit.**

## Free Manuals Download Website

<http://myh66.com>

<http://usermanuals.us>

<http://www.somanuals.com>

<http://www.4manuals.cc>

<http://www.manual-lib.com>

<http://www.404manual.com>

<http://www.luxmanual.com>

<http://aubethermostatmanual.com>

Golf course search by state

<http://golfingnear.com>

Email search by domain

<http://emailbydomain.com>

Auto manuals search

<http://auto.somanuals.com>

TV manuals search

<http://tv.somanuals.com>