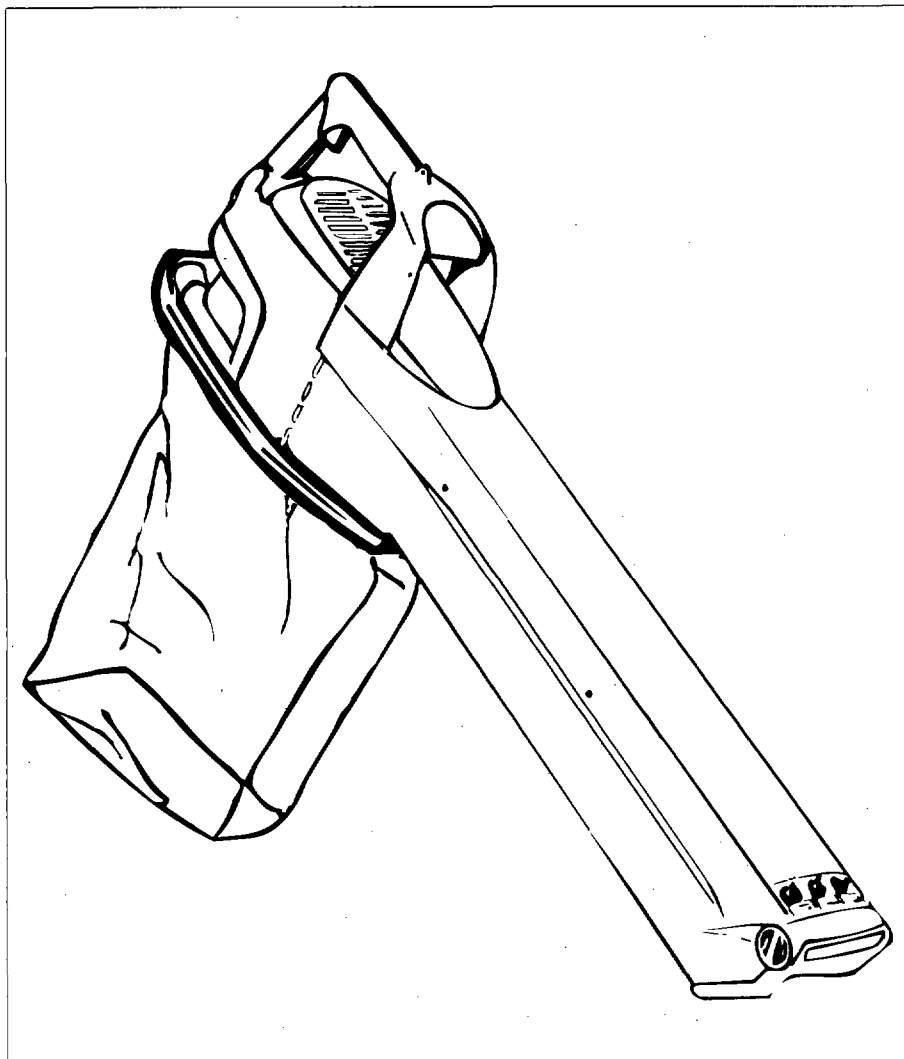


Husqvarna



BV650

Bruksanvisning
Bruksanvisning
Brugsanvisning
Käyttöohje
Operator's Manual
Bedienungsanleitung

Manuel d'utilisation
Gebruiksaanwijzing
Instrucciones para el uso
Istruzioni per l'uso
Manuale des operadores

1018749-62

S**Innehållsförteckning**

1.	Säkerhetsföreskrifter	3
2.	Symboler	8
3.	Tekniska data	9
4.	Översikt	0
5.	Användning	12
6.	Garanti - Reklamation	23

N**Innholdsfortegnelse**

1.	Sikkerhetsregler	3
2.	Symboler	8
3.	Tekniske data	9
4.	Oversikt	10
5.	Bruk	13
6.	Garanti - Reklamasjon	23

DK**Indholdsfortegnelse**

1.	Sikkerhedsregler	4
2.	Symboler	8
3.	Tekniske specifikasjoner	9
4.	Oversigt	10
5.	Anvendelse	14
6.	Garanti - Reklamation	23

SF**Sisältö**

1.	Turvaohjeet	4
2.	Tunnuskuva	8
3.	Teknisiä tietoja	9
4.	Yleiskatsaus	10
5.	Käyttää	15
6.	Takuu - Valitukset	23

GB**Contents**

1.	Safety Rules	5
2.	Symbols	8
3.	Technical data	9
4.	Overview	10
5.	Use	16
6.	Guarantee - Claims	23

D**Inhaltsverzeichnis**

1.	Sicherheitsregeln	6
2.	Symbole	8
3.	Technische Daten	9
4.	Übersicht	10
5.	Gebrauch	17
6.	Garantie - Beanstandung	24

F**Table des matieres**

1.	Mesures de sécurité	5
2.	Symbole	8
3.	Données techniques	9
4.	Aperçu	10
5.	Utilisation	18
6.	Garantie - Réclamation	23

NL**Inhoud**

1.	Veiligheidsmaatregelen	6
2.	Symbool	8
3.	Technische gegevens	9
4.	Overzicht	10
5.	Gebruik	19
6.	Garantie - Reclamatie	23

E**Indice**

1.	Reglas de seguridad	7
2.	Simbolos	8
3.	Especificaciones técnicas	9
4.	Sumario	10
5.	Aplicación	20
6.	Garantía - Reclamaciones	23

I**Indice del Contenuto**

1.	Norme di sicurezza	7
2.	Simboli	8
3.	Caratteristiche tecniche	9
4.	Sommario	10
5.	Uso	21
6.	Garanzia - Reclami	23

P**Índice**

1.	Prescrições de segurança	7
2.	Simbolos	8
3.	Dados técnicos	9
4.	Quadro	10
5.	Utilização	22
6.	Garantia - Reclamações	23

S**SÄKERHETSFORESKRIFTER**

1. Lär känna reglagen. Läs noga igenom instruktionsboken. Lär dig hur du snabbt kan stoppa BV650 i en nödsituation.
2. Låt aldrig barn eller personer som inte är förtrogna med instruktionerna använda din BV650.
3. Se alltid till att BV650 är i säkert skick innan du tar den i bruk.
4. Använd aldrig löst hängande kläder eller smycken som kan sugas in i luftintaget.
5. Håll långt hår borta från luftintaget.
6. Håll alla intag fria från skräp.
7. För att undvika risker för dig själv och andra bör du inte köra BV650 om du är trött eller påverkad av läkemedel.
8. Var alltid beredd.
9. Håll barn, sällskapsdjur och åskådare på säkert avstånd när du använder BV650.
10. Blås aldrig skräp mot kringstående personer.
11. Montera alltid uppsamlingspåsen när du använder BV650 i läge 2 och 3, dvs uppsugning.
12. Sträck dig inte för långt. Ha alltid ordentligt fotfäste och balans.
13. Om BV650 blir tilltäppt, stäng av maskinen och dra ut proppen ur eluttaget innan du rensar ur den.
14. Undersök påsen regelbundet. Byt ut den om den blir sliten eller skadad.
15. Koppla alltid bort BV650 från nätuttaget om du skall lämna maskinen utan tillsyn.
16. Kontrollera regelbundet om kabeln är skadad, och byt ut den om den visar tecken på skador eller slitage.
17. Koppla omedelbart bort maskinen från nätuttaget om kabeln skärs av eller om isoleringen skadas.
18. Försök inte reparera en skadad kabel.
19. Maskinen har dubbel isolering. Anslut aldrig en jordledning till någon del av maskinen.
20. Använd endast originalreservdelar och tillbehör som föreskrivits till denna produkt.

JORDFELSBRYTARE

Vi rekommenderar att en jordfelsbrytare ingår i den ledning som försör BV650 med ström.

N**NORGE
SIKKERHETSREGLER**

1. Lær deg alle innretningene for betjening. Les brukerenes håndbok nøye. Lær deg å stoppe din BV650 hurtig i et nødsfall.
2. Ikke la barn eller noen som ikke kjenner disse instruksjonene bruke din BV650.
3. Kontroller alltid at din BV650 er i en sikker tilstand før bruk.
4. Ha ikke på deg løse klesplagg eller smykker som kan suges inn i luftinntaket.
5. Hold langt hår borte fra luftinntaket.
6. Hold alle inntak fri for avfall.
7. For å unngå fare for deg selv og andre, ikke bruk din BV650 dersom du er trøtt eller har tatt medisiner.
8. Vær alltid årvåken.
9. Hold barn, dyr og tilskuere på en trygg avstand når du bruker din BV650.
10. Blås aldri avfall i retning av tilskuere.
11. Monte alltid oppsamlingsposen når du bruker BV650 i bruksmåte 2 eller 3, d.v.s. suging.
12. Ikke strekk deg for langt, stå stødig på føttene og hold god balanse til en hver tid.
13. Dersom BV650 blir blokkert - slå av og trekk ut strømkontakten før du tar bort blokkeringen.
14. Inspiser posen ofte. Dersom posen blir slitt eller ødelagt, skift den ut.
15. Trekk alltid ut strøm kontakten før du forlater maskinen uten tilsyn.
16. Inspiser kabelen ofte for skade, skift den ut dersom det er tegn på skade eller at den er foreldet.
17. Trekk straks ut strøm kontakten dersom kabelen blir kuttet eller dersom isoleringen blir skadet.
18. Ikke reparer en skadet kabel.
19. Dette produkt er dobbelt isolert og krever ingen forbindelse til jordledning.
20. Bruk bare Husqvarna reservedeler og tilbehør spesifisert for dette produktet.

DK**DANMARK
SIKKERHEDSREGLER**

1. Lær betjeningsgrebene at kende. Læs denne betjeningsvejledning omhyggeligt. Find ud af, hvordan du hurtigt kan afbryde maskinen i en nødsituation.
2. Børn eller personer uden kendskab til disse vejledninger må ikke bruge maskinen.
3. Sørg altid for at BV650 er i god driftstilstand, inden den tages i brug.
4. Gå aldrig med løstsiddende tøj eller smykker, som kan blive trukket ind i luftdysen.
5. Langt hår må ikke komme nær luftdysen.
6. Der må ikke være snavs i åbningerne.
7. Brug ikke maskinen, hvis du er træt eller under medicinsk behandling.
8. Vær altid på vagt.
9. Børn, husdyr og tilskuere skal befinde sig i sikker afstand, når du bruger din BV650.
10. Der må aldrig blæses snavs i tilskuernes retning.
11. Husk altid at montere affaldsposen, når BV650 anvendes i funktion 2 og 3, d.v.s. som sugemaskine.
12. Pas på ikke at strække for langt. Sørg altid for at have godt fodfæste og ligevægt.
13. Hvis BV650 tilstoppes, skal man slukke og afbryde ved hovedkontakten, inden man prøver at fjerne snavset.
14. Posen skal kontrolleres regelmæssigt. Når den er slidt eller beskadiget, skal den udskiftes.
15. BV650 skal altid afbrydes ved hovedkontakten, hvis man efterlader den uden opsyn.
16. Kontroller regelmæssigt at ledningen ikke er beskadiget, og udskift den hvis der er tegn på beskadigelse.
17. Afbryd ved hovedkontakten med det samme, hvis der skæres hul i ledningen, eller hvis isolationen beskadiges.
18. Man må ikke forsøge at reparere en beskadiget ledning.
19. BV650 er dobbeltisoleret. Tilslut aldrig en jordforbindelse til denne maskine.
20. Brug kun de originale Husqvarna reservedele og tilbehør, som er specificeret for dette produkt.

HFI-RELÆ

Det anbefales, at BV650 kun tilsluttes en HFI-beskyttet elforsyning.

**SUOMI - FINLAND
TURVALLISUUSOHJEET****SF**

1. Opi tuntemaan koneen säätimet. Lue huolellisesti läpi tämä ohjekirja. Opettele pysäyttämään kone mahdollisessa hätätilanteessa.
2. Älä anna lasten tai näihin ohjeisiin tutustumattomien henkilöiden käyttää BV650-konetta.
3. Tarkasta aina, että BV650 on asianmukaisessa käyttökunnossa ennen sen käyttämistä.
4. Pidä huoli siitä, että päälläsi ei ole löysiä vaatteita tai koruja, jotka voivat imeytyä ilmareikään.
5. Pidä pitkät hiukset poissa ilmareiän läheltä.
6. Pidä kaikki reiät puhtaina roskista.
7. Älä käytä BV650-konetta, jos tunnet itsesi väsyneeksi tai nautit lääkkeitä.
8. Pysy jatkuvasti valppaana.
9. Pidä lapset, lemmikkieläimet ja sivusta katselijat turvallisen etäisyyden päässä BV650-konetta käyttäessäsi.
10. Älä koskaan puhalla roskia muiden ihmisten suuntaan.
11. Aseta roskapussi aina paikalleen, kun käytät tilaa 2 tai 3, jolloin kone on imukäyttötilassa.
12. Älä kurkottele. Seiso tukevasti ja hyvin tasapainosi säilyttäen koko ajan.
13. Jos kone tukkeutuu, kytke se pois toiminnasta ja irrota se virtalähteestä ennen tukkeuman selvittämistä.
14. Tarkasta roskapussi säännöllisin väliajoin. Jos se on kulunut tai repeytynyt, vaihda se uuteen.
15. Kytke BV650-kone aina pois virtalähteestä, jos lähdet koneen luota.
16. Tarkasta johto säännöllisin väliajoin mahdollisten vaurioiden varalta. Vaihda se uuteen, jos siinä on minkäänlaisia jälkiä mahdollisista vaurioista tai kulumisesta.
17. Kytke kone virtalähteestä välittömästi, jos johtoon tulee viille tai jos sen eriste vaurioituu.
18. Älä yritä korjata vaurioitunutta johtoa.
19. Tämä tuote on kaksoiseristetty. Älä koskaan kytke maadoitusta mihinkään tämän koneen osista.
20. Käytä ainoastaan tätä tuotetta varten määriteltyjä Husqvarna - varaosia ja - tarvikkeita.

JÄÄNNÖSVIRTALAITTE

Britannian Standardi-instituutti suosittaa, että siinä virtapiirissä, jota leikkuri käyttää, on jäännösvirtalaite.

GB**ENGLISH
SAFETY PRECAUTIONS**

1. Know your controls. Read this Operator's Manual carefully. Learn how to stop your BV650 quickly in an emergency.
2. Do not allow children or people unfamiliar with these instructions to use your BV650.
3. Always check the BV650 is in a safe operating condition before use.
4. Do not wear loose clothing or jewellery that can be drawn into the air inlet.
5. Keep long hair away from air inlet.
6. Keep all inlets clear of debris.
7. To avoid danger to yourself and others, do not operate your BV650 if you are fatigued or on medication.
8. Always remain alert.
9. Keep children, pets and bystanders at a safe distance when using your BV650.
10. Never blow debris in the direction of bystanders.
11. Always fit the collection bag when using the BV650 in modes 2 and 3 ie vacuum modes.
12. Do not overreach. Keep proper footing and balance at all times.
13. If the BV650 becomes blocked - switch off and disconnect from mains electricity supply before unblocking.
14. Inspect the bag regularly. If the bag becomes worn or damaged replace.
15. Always disconnect the BV650 from the mains electricity supply before leaving the product unattended.
16. Regularly inspect the cable for damage, replace if there are any signs of damage or ageing.
17. Immediately disconnect from the mains electricity supply if the cable is, cut or if the insulation is damaged.
18. Do not repair a damaged cable.
19. This product is double insulated. Never connect an earth to any part of this machine.
20. Use only genuine Husqvarna replacement parts and accessories specified for this product.

RESIDUAL CURRENT DEVICE (R.C.D.)

Husqvarna recommend that an R.C.D. be used on the circuit your BV650 is using.

R.C.D.'s were previously known as Earth Leakage Circuit Breakers (E.L.C.B.). Even with a R.C.D. installed 100% safety cannot be guaranteed and safe working practice must be followed at all times.

Check your R.C.D. every time you use it.

F**FRANCAIS
REGLES DE SECURITE**

1. Lisez le manuel d'utilisation attentivement. Vous devez savoir comment arrêter rapidement votre BV650 en cas d'urgence.
2. Ne laissez pas les enfants ou les gens qui ne sont pas au fait de ces consignes utiliser votre BV650.
3. Vérifiez toujours que votre BV650 soit en bon état de marche avant de l'utiliser.
4. Si vous avez des cheveux longs, ne les mettez pas près de l'entrée d'air.
5. Toutes les entrées d'air doivent être propres et sans débris.
6. Pour éviter tout risque pour vous ou pour d'autres personnes, ne vous servez pas de votre BV650 si vous êtes fatigué(e) ou si vous prenez des médicaments.
7. Restez toujours vigilant(e).
8. Ne soufflez jamais de débris dans la direction des autres personnes.
9. Mettez toujours le sac de ramassage quand vous utilisez votre BV650 en modes 2 et 3, c'est-à-dire en mode aspirateur.
10. N'essayez pas d'atteindre ce qui est hors de portée.
11. Si le BV650 se bouche, arrêtez-le et débranchez-le de la prise secteur avant de le déboucher.
12. Vérifiez le sac régulièrement. Si le sac est usé ou abîmé, remplacez-le.
13. Il faut toujours débrancher le BV650 de la prise secteur avant de le ranger.
14. Vérifiez le câble régulièrement pour voir s'il est abîmé ou trop vieux et remplacez-le si tel est le cas.
15. Débranchez immédiatement l'alimentation secteur si le câble est coupé ou si l'isolation est endommagée.
16. Ne réparez jamais un câble endommagé.
17. Ce produit est doté d'une isolation double.
18. N'utilisez que des pièces de rechange et accessoires d'origine Husqvarna, spécifiques à ce produit.
19. Ce produit est doté d'une isolation double. Ne reliez jamais la terre à aucune partie de cette machine.
20. N'utilisez que les véritables pièces de rechange et accessoires Husqvarna spécifiés pour ce produit.

**DISPOSITIF DE PROTECTION CONTRE LES
COURANTS RESIDUELS**

L'Institut britannique de Normalisation conseille de monter un dispositif de protection contre les courants résiduels sur le circuit de votre tondeuse à gazon.

D**DEUTSCH
SICHERHEITSVORSCHRIFTEN****NEDERLANDS
VEILIGHEIDSREGLES****NL**

1. Machen Sie sich mit den Bedienelementen vertraut. Lesen Sie die vorliegende Bedienungsanleitung sorgfältig durch. Prägen Sie sich ein, wie der BV650 in einem Notfall schnell angehalten werden kann.
2. Der BV650 sollte nicht von Kindern oder von Personen bedient werden, die nicht mit dieser Bedienungsweisung vertraut sind.
3. Stellen Sie stets vor dem Gebrauch sicher, daß sich der BV650 in einem sicheren, einsatzbereiten Zustand befindet.
4. Tragen Sie keine weiten Kleidungsstücke und keine Schmuckstücke, die in den Zuluftstutzen gesaugt werden können.
5. Halten Sie langes Haar vom Zuluftstutzen fern.
6. Halten Sie alle Eingänge frei von Schutt.
7. Damit Sie sich selbst und andere nicht in Gefahr bringen, sollten Sie den BV650 nicht bedienen, wenn Sie müde sind oder unter Medikamenteneinfluß stehen.
8. Seien Sie stets wachsam.
9. Sorgen Sie dafür, daß sich keine anderen Personen, Kinder oder Haustiere im Einsatzbereich des BV650 aufhalten.
10. Blasen Sie Schutt nicht in Richtung anderer Personen.
11. Beim Einsatz des BV650 in den Betriebsarten 2 und 3 (Saugmodus) sollte stets der Auffangbeutel angebracht werden.
12. Strecken Sie sich nicht zu weit vor. Bleiben Sie stets auf beiden Beinen stehen und halten Sie Ihr Gleichgewicht.
13. Bei einer BV650-Blockierung: Schalten Sie das Gerät ab und trennen Sie es von der Netzstromversorgung, bevor Sie die blockierenden Teile entfernen.
14. Prüfen Sie den Beutel in regelmäßigen Abständen. Weist der Beutel Verschleißstellen oder Schäden auf, ist er auszuwechseln.
15. Trennen Sie den BV650 stets von der Netzstromversorgung, bevor Sie das Gerät unbeaufsichtigt lassen.
16. Das Kabel ist in regelmäßigen Abständen auf Schäden zu überprüfen. Wechseln Sie das Kabel aus, sofern es Schäden oder Verschleißstellen aufweist.
17. Ist das Kabel durchgeschnitten oder die Isolierung beschädigt, sollte das Gerät sofort von der Netzstromversorgung getrennt werden.
18. Ein beschädigtes Kabel sollte nicht repariert werden.
19. Dieses Produkt weist eine Schutzisolierung auf. Niemals ein Maschinenteil an Erde anschließen.
20. Verwenden Sie ausschließlich die für dieses Produkt angegebenen Original-Ersatz- und -Zubehöreile von Husqvarna.

1. Overtuig u van de positie van de controle -knop. Lees deze gebruiksaanwijzing zorgvuldig en leer uzelf hoe u de BV650 in een noodsituatie snel kunt stoppen.
2. Sta kinderen of personen die niet vertrouwd zijn met deze gebruiksaanwijzingen niet toe om de BV650 te gebruiken.
3. Controleer de BV650 voor ingebruikneming altijd of hij zich in een veilige conditie bevindt.
4. Draag geen losse kleding of juwelen die in de luchtinlaat kunnen worden getrokken.
5. Houd lang haar verwijderd van de luchtinlaat.
6. Zorg dat er geen afval in de inlaten terecht komt.
7. Om gevaar voor uzelf en anderen te vermijden dient u de BV650 niet te gebruiken wanneer u moe bent of met medicijnen wordt behandeld.
8. Blijf altijd op gevaar bedacht.
9. Houd kinderen, huisdieren en omstanders altijd op veilige afstand wanneer u uw BV650 gebruikt.
10. Blaas afval nooit in de richting van omstanders.
11. Bevestig altijd de opvangzak wanneer u de BV650 in stand 2 en 3 gebruikt, d.w.z. de zuigstanden.
12. Reik niet verder dan verantwoord. Zorg dat u te allen tijde stevig op uw voeten staat en uw evenwicht houdt.
13. Indien de BV650 geblokkeerd raakt schakel de machine dan uit en haal de stekker uit het stopcontact alvorens de verstopping op te heffen.
14. Controleer de opvangzak regelmatig en vervang deze in geval van slijtage of schade.
15. Haal de stekker altijd uit het stopcontact wanneer u de BV650 onbeheerd achterlaat.
16. Inspecteer het snoer regelmatig op schade en vervang het indien sprake is van schade of veroudering.
17. Immediately disconnect from the mains electricity supply if the cable is, cut or if the insulation is damaged.
18. Probeer nooit een beschadigd snoer zelf te repareren.
19. Dit produkt is dubbel geïsoleerd. Tracht nooit enig deel van de machine te aarden.
20. Gebruik alleen originele Husqvarna vervangingsonderdelen en -accessoires die voor dit produkt zijn gespecificeerd.

AARDLEKSCHAKELAAR (R.C.D.)

Het 'British Standards Institute' acht het raadzaam dat de elektriciteitsvoorziening die u voor de BV650 gebruikt met een zogenaamde aardlekschakelaar is uitgerust.

FEHLERSTROM-SCHUTZSCHALTER

Der Hersteller empfiehlt den Einbau eines Fehlerstrom-Schutzschalters in den Stromkreis für das Gerät.

E**ESPAÑOL
INSTRUCCIONES DE SEGURIDAD**

- 1 Conozca los mandos. Lea atentamente el Manual del Operario. Aprenda el modo de parar rápidamente el BV650 en caso de emergencia.
- 2 No permita que los niños, y demás personas que desconozcan estas instrucciones, manejen el BV650.
- 3 Antes de usar el BV650, asegúrese de que el aparato se encuentra en buen estado para funcionamiento seguro.
- 4 Evite el uso de prendas sueltas o joyas que puedan ser aspiradas hacia la toma de aire.
- 5 Mantenga el pelo largo alejado de la toma de aire.
- 6 Mantenga libres de desperdicios todas las tomas de aire.
- 7 Para evitar el peligro para usted mismo y para los demás, absténgase de usar el BV650 si se encuentra cansado o bajo medicación.
- 8 Manténgase siempre alerta.
- 9 Cuando se use el BV650, se deberán mantener alejados a los niños, a los circunstantes, y los animales de compañía.
- 10 Evite lanzar los desperdicios hacia los circunstantes.
- 11 Coloque siempre la bolsa colectoras cuando use el BV650 en las modalidades 1 y 2, es decir, en las modalidades de aspiración.
- 12 Absténgase de alcanzar demasiado lejos. Apoye los pies en firme y mantenga el equilibrio en todo momento.
- 13 Si se produce alguna obstrucción en el BV650, apague el aparato y desconecte la línea de suministro eléctrico antes de quitar la obstrucción.
- 14 Examine la bolsa con regularidad. Cámbiela si se encuentra desgastada o dañada.
- 15 Desconecte siempre el BV650 de la línea de suministro eléctrico antes de dejarlo sin vigilar.
- 16 Examine con regularidad el cable. Cámbielo si se presentan señales de deterioro o envejecimiento.
- 17 Desconecte inmediatamente la línea de suministro eléctrico si se produce un corte en el cable o si se daña el aislamiento.
- 18 Absténgase de reparar el cable dañado.
- 19 Este aparato tiene aislamiento doble. Nunca se deberá conectar a masa ningún componente del mismo.
- 20 Use únicamente repuestos y accesorios Husqvarna especificados para este aparato.

UNIDAD DE CORRIENTE RESIDUAL (U.C.R.)

El Instituto de Normas Británicas recomienda utilizar una U.C.R. en el circuito al que se conect la máquina.

P**PORTUGAL
PRESCRIÇÕES DE SEGURANÇA**

1. Familiarize-se com os seus comandos. Leia este Manual do Operador com muito cuidado. Aprenda como parar o BV650 rapidamente em caso de emergência.
2. Não deixe crianças ou pessoas não familiarizadas com estas instruções usar o BV650.
3. Verifique sempre que o BV650 está em boas condições de trabalho antes de usar.
4. Não use roupa solta ou joalheria que possa ser sugada pelas entradas de ar.
5. Conserve cabelo comprido afastado da entrada de ar.
6. Conserve todas as entradas desobstruídas.
7. Para evitar perigo para si e outros, não ponha em funcionamento o BV650 se estiver cansado ou sob medicação.
8. Esteja sempre alerta.
9. Conserve as crianças, animais domésticos e outras pessoas presentes afastadas quando estiver a usar o BV650.
10. Nunca sobre restos na direcção das pessoas presentes.
11. Monte sempre o saco de recolha ao usar a BV650 nos modos 2 e 3 i.e. modos de vácuo.
12. Não se estique demais. Mantenha-se sempre bem firme com os pés na terra e bem equilibrado.

**ITALIANO
NORME DE SICUREZZA****I**

1. Familiarizzarsi con i comandi. Leggere attentamente questo manuale dell'utente. Imparare ad arrestare il BV650 in caso di emergenza.
2. Vietare l'uso del BV650 a bambini e persone che non conoscono le istruzioni riportate in questo manuale.
3. Controllare sempre che il BV650 funzioni in maniera sicura prima di usarlo.
4. Non indossare indumenti larghi o articoli di orificeria di alcun genere che possano impigliarsi nella presa d'aria.
5. Fare attenzione a tenere capelli lunghi lontani dalla presa d'aria.
6. Controllare che detriti non entrino nelle varie prese.
7. Non usare il BV650 in caso si sia stanchi o sotto l'influenza di farmaci onde evitare di causare danni a se stessi o a altre persone.
8. Fare sempre attenzione durante l'uso.
9. Assicurarsi che bambini, animali e astanti siano ad una distanza sicura dal BV650 quando questo è in funzione.
10. Non soffiare mai detriti nella direzione di astanti.
11. Mettere sempre il sacchetto raccoglidetriti quando si usa il BV650 nei modi 2 e 3, cioè nei modi di aspirazione.
12. Non cercare di allungarsi eccessivamente e tenere sempre i piedi ben fermi sul terreno facendo attenzione a non perdere mai l'equilibrio.
13. Se il BV650 si blocca, spegnerlo e scollegarlo dall'alimentazione di rete prima di cercare di sbloccarlo.
14. Controllare il sacchetto regolarmente. Se questo è usurato o danneggiato, sostituirlo con uno nuovo.
15. Scollegare sempre il BV650 dall'alimentazione di rete prima di lasciare il prodotto incustodito.
16. Controllare regolarmente il cavo per verificare che non sia logoro o danneggiato, nel qual caso provvedere a sostituirlo.
17. Scollegare immediatamente dall'alimentazione di rete se il cavo è tagliato o l'isolamento danneggiato.
18. Non riparare un cavo danneggiato.
19. Questo prodotto è doppiamente isolato. Non collegare mai la terra a nessuna parte di questa apparecchiatura.
20. Usare solo ricambi o accessori originali Husqvarna specificati per questo prodotto.

DISPOSITIVO A CORRENTE RESIDUA (R.C.D.)

L'Istituto Norme Britannico (B.S.I.) consiglia di impiegare un dispositivo a corrente residua (R.C.D.) sul circuito usato dal vostro BV650.

13. Se o BV650 ficar bloqueado - desligue e retire a ficha da tomada de abastecimento de electricidade antes de desbloquear.
14. Inspeccione o saco com regularidade. Se o saco mostrar sinais de uso ou estrago substitua-o.
15. Desligue sempre o BV650 da tomada de abastecimento de electricidade antes de abandonar a máquina.
16. Inspeccione com regularidade o cabo para ver se tem estragos, substitua-o se mostrar sinais de danos ou envelhecimento.
17. Desligue imediatamente da tomada de abastecimento de electricidade se o cabo estiver cortado ou o isolamento danificado.
18. Não repare um cabo danificado.
19. Este produto tem isolamento duplo. Nunca ligue à terra qualquer peça desta máquina.
20. Use só as peças e os acessórios de substituição genuínos Husqvarna especificados para este produto.

DISPOSITIVO DE CORRENTE RESIDUAL (D.C.R.)

O Instituto Britânico de Normanização recomenda a utilização de um D.C.R. no circuito que está a ser utilizado pelo seu cortarela.



- S** Läs bruksanvisningen
- N** Les bruksanvisningen
- DK** Læs brugsanvisningen
- SF** Lukekaa Käyttöohje
- GB** Read the operator's manual
- D** Lesen Sie die Gebrauchsanweisung

- F** Lire le manual d'utilisation
- NL** Lees de gebruiksaanwijzing
- E** Leer las instrucciones para el uso
- I** Léggere le istruzioni
- P** Veja as instruções de operação




- S** Utsätt inte produkten för vatten
- N** Les bruksanvisningen
- DK** Læs brugsanvisningen
- SF** Lukekaa Käyttöohje
- GB** Do not expose to water
- D** Lesen Sie die Gebrauchsanweisung

- F** Lire le manual d'utilisation
- NL** Lees de gebruiksaanwijzing
- E** Leer las instrucciones para el uso
- I** Léggere le istruzioni
- P** Veja as instruções de operação

Tekniska data
Tekniske data
Tekniske specifikationer
Teknisiä tietoja

Technical data
Technische Daten
Données techniques
Technische gegevens

Especificaciones técnicas
Caratteristiche tecniche
Dados técnicos

	BV650
	4.8

S VIKTIGT!

Läs bruksanvisningen noga innan ni använder er BV650.
Tillverkaren förbehåller sig rätten till förändringar på produkten.

N VIKTIG!

Les nøye bruksanvisningen før du tar i bruk din BV650.
Produsent/fabrikant forbeholder seg retten til endringer i spesifikasjoner uten forutgående varsel.

DK VIGTIGT!

Læs betjeningsvejledningen grundigt inden du bruger BV650
Vi forbeholder os ret til at ændre produkt specifikationer uden forudgående varsel.

SF TARKEAA!

Lue käyttöohjeet huolellisesti ennenkuin käytät laitetta.
Valmistajalla on oikeus mallimuutoksiin.

GB IMPORTANT!

Read operating instructions carefully before using your BV650.
The manufacturer reserves the right to carry out product modifications without further notice.

D WICHTIG!

Vor Gebrauch des BV650 die Bedienungsanweisung sorgfältig durchlesen.
Der Hersteller behält sich das Recht vor, Produktspezifikationen ohne vorherige Information zu ändern.

F IMPORTANT!

Lire attentivement les consignes avant d'utiliser le produit en mode aspirateur ou en mode souffleur.
La societe se reservele droit d'apporter des modifications sur le produit sans annonce prealable.

NL BELANGRIJK!

Lees de gebruiksaanwijzing zorgvuldig voordat u de blaas-en/of straalzuigstand gebruikt.
De fabrikant behoudt zich het recht voor om zonder voorafgaand bericht wijzigingen aan te brengen in de specificaties.

E IMPORTANTE!

Lea atentamente las instrucciones de funcionamiento antes de usar su BV650.
El fabricante se reserva el derecho de realizar modificaciones en los productos sin previo aviso.

I IMPORTANTE!

Leggere attentamente il libretto istruzioni prima di usare il vs. BV650.
Il costruttore si riserva il diritto di apportare modifiche al prodotto senza preavviso.

P IMPORTANTE!

Leia cuidadosamente as instruções de funcionamento antes de utilizar a sua BV650.
O fabricante reserva-se o direito de introduzir modificações na má quina, sem aviso prévio.

S Översikt

1. Strömbrytare
2. Handtag
3. Selhållare
4. Luftintag
5. Låsning av uppsamlare
6. Uppsamlarstomme
7. Uppsamlarsäck
8. Munstycke
9. Slitskena
10. Funktionsväljare

SF Yleiskatsaus

1. Käynnistys/sammutus katkaisija
2. Kahva
3. Valjaan kiinnitys
4. Ilmanottoaukko
5. Pussin lukitus
6. Pussin kehys
7. Pussi
8. Suukappale
9. Kulutuslevy
10. Ohjausnappi

F Aperçu

1. Commande marche/arret
2. Poignee
3. Crochet d'attache de la sangle
4. Entree d'air
5. Attache de sac
6. Monture du sac
7. Bac de ramassage
8. Buse
9. Plaque de renvoi d'air
10. Bouton de controle des fonctions

I Sommario

1. Pulsante avvio/arresto
2. Impugnatura
3. Attacco cinghiaggio
4. Presa aria
5. Chiusura sacco
6. Telaio sacco
7. Sacco raccogliedriti
8. Boccaglio
9. Slitta
10. Pomello di controllo

N Oversikt

1. Av/på bryter
2. Håndtak
3. Feste for sele
4. Luftinntak
5. Lås for oppsamler
6. Ramme for oppsamler
7. Oppsamler pose
8. Munnstykke
9. Sliteplate
10. Kontrollknott

GB Overview

1. Start/stop trigger
2. Handle
3. Harness attachment point
4. Air inlets
5. Bag latch
6. Bag frame
7. Debris bag
8. Nozzle
9. Wear plate
10. Control knob

NL Overzicht

1. Start/stop knop
2. Handvat
3. Bevestigingssoog voor draagtuig
4. Luchtinlaten
5. Handgreep van de opvangzak
6. Zakframe
7. Opvangzak
8. Vacuumpijp
9. Zuigmondplaat
10. Controleknop

P Quadro

1. Gatilho de arranque e paragem
2. Manipulo
3. Encaixe do suspensório
4. Entradas de ar
5. Presilha do sacco
6. Chassis do sacco
7. Saco do lixo
8. Bocal de aspiração
9. Chapa de protecção
10. Botão de comando da aspiração

DK Oversigt

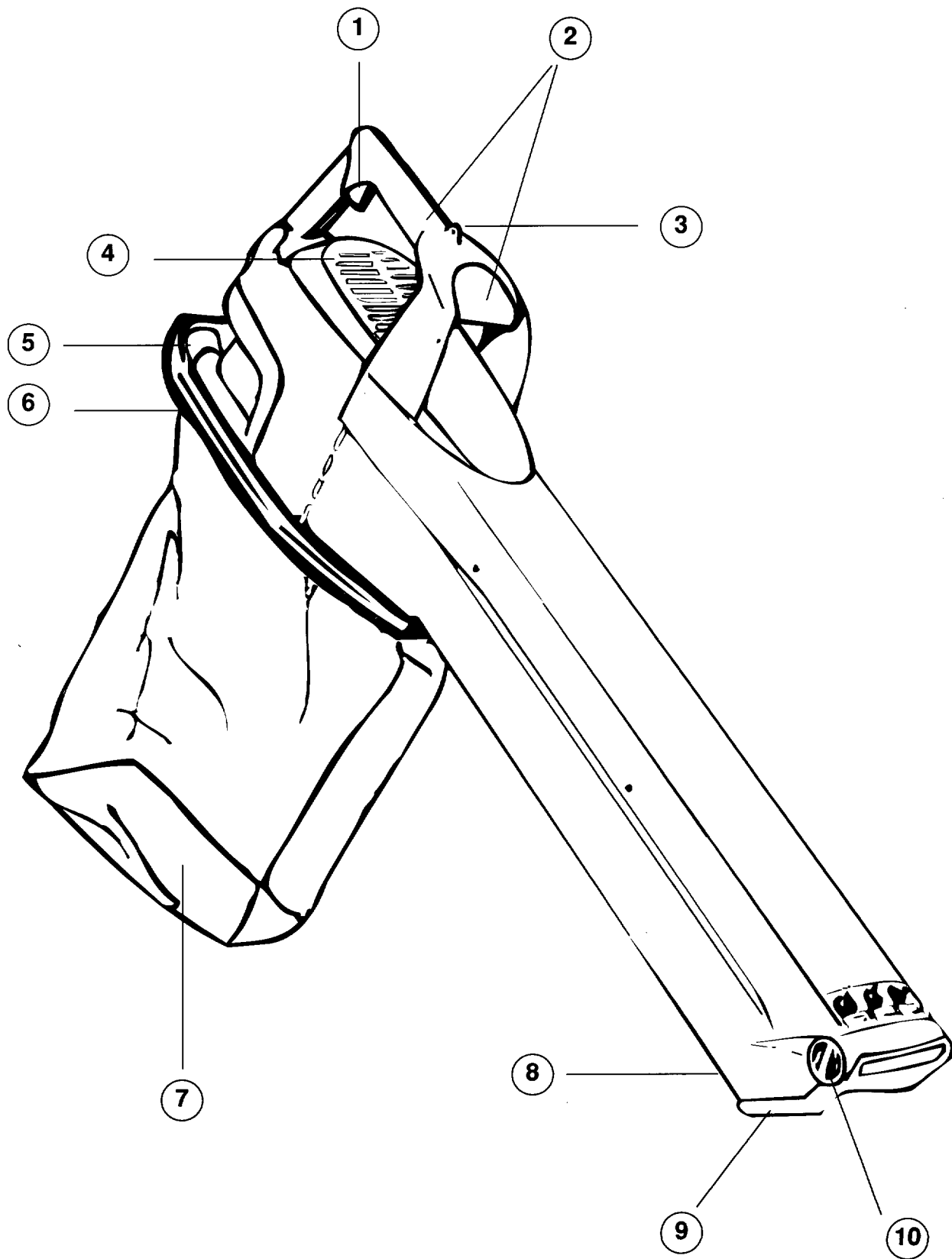
1. Start/stop kontakt
2. Håndtag
3. Stillemekanisme til sele
4. Luftindtag
5. Poseklinke
6. Posestel
7. Opsamlerpose
8. Dyse
9. Slideskinne
10. Betjeningsknap

D Übersicht

1. Start/Stop-Schalter
2. Griff
3. Schultergurtaufhängung
4. Lufteinlaß
5. Fangsackarretierung
6. Fangsackrahmen
7. Fangsack
8. Düse
9. Gleitschuh
10. Luftregulierung

E Sumario

1. Gatillo de arranque y paro
2. Asa
3. Punto de fijación para el correaje
4. Entradas de aire
5. Sujetador de la bolsa
6. Armazón de la bolsa
7. Bolsa para desechos
8. Boquilla
9. Placa de desgaste
10. Pomo de mando



BV650



Användning av BV650

MONTERING AV PÅSE

(1) Montera skräppåsen på maskinen
(2) Placera påsramens runda del i klämman på maskinens undersida.
Lyft handtaget mot maskinen tills påsens spår griper in.

(3) Tag bort skräppåsen från maskinen
Tryck varsamt ned spärren.
(4) Sänk ner påsramens handtag bort från maskinen. Flytta påsramen framåt.

MONTERING AV SELE

(5) Montera selen
Kläm fast selen på BV650 med remjusteringen framtill.
(6) Justera remmen.

BRUKSANVISNING

- Peka aldrig med BV650 mot kringstående.
- Använd inte BV650 om det regnar.
- Lämna inte kvar BV650 utomhus medan det regnar.
- Använd aldrig maskinen i sugläge utan skräppåsen påsatt.
- BV650 kan användas i blåsläge utan skräppåse.
- BV650 har 3 arbetslägen. De kan inställas genom att vrida knappen nära munstycket tills motsvarande siffra syns i fönstret.

Läge 1 - Blåsläge

- BV650 blåser skräp från uteplatser, gångar, uppfartsvägar, gräsmattor, buskar, rabatter osv.

(7) Användning som blåsmaskin
(8) Välj läge 1 på kontrollknappen. Rikta munstycket mot marken.
(13) Tryck på strömbrytare för att starta maskinen. Stå en bit ifrån det skräp som skall blåsas bort. Rikta munstycket mot skräpet och gå långsamt fram mot det. Släpp strömbrytare för att stoppa maskinen.

Läge 2 - Sugläge

- I detta läge suger BV650 upp löv, papper, skräp, burkar osv.

(9) Användning som sugmaskin
(10) Välj läge 2 på kontrollknappen. Placera munstycket litet ovanför skräpet,
(13) tryck på strömbrytare och för munstycket långsamt fram och tillbaka. Tvinga inte munstycket in i skräpet, då fungerar maskinen sämre. Släpp strömbrytare för att stoppa maskinen.

Läge 3 - Strål/sugläge

- Detta arbetsläge är avsett för att samla upp fuktigt eller svårsamlat skräp. Det riktar en liten luftstråle mot marken som löser material som sitter fast.

(11) Användning som strål/sugmaskin
(12) Välj läge 3 på kontrollknappen. Placera munstycket ovanför och litet framför skräpet och (13) tryck på strömbrytaren. För munstycket långsamt fram och tillbaka över skräpet. Luftstrålen kan då lyfta upp skräpet från marken. Släpp strömbrytaren för att stoppa maskinen.

Skötsel av BV650

- Rengör aldrig BV650 med vatten. Använd bara en torr trasa.
- Använd aldrig kemikalier eller lösningsmedel vid rengöring, de kan förstöra viktiga plastdelar.

UNDERHÅLL

Rengöring av BV650

Stäng av maskinen och drag ut proppen ur nätuttaget innan du rengör BV650. Töm alltid skräppåsen.
(14) Rensa bort skräp ur alla luftintag med en mjuk borste.
(15) Torka av BV650 med en mjuk torr trasa.

Felsökning

Fungerar inte

Är strömmen påkopplad?
Kontrollera säkringen, byt den om den har gått.
Säkringen går igen?
Koppla omedelbart ifrån maskinen från nätuttaget och rådfråga närmaste återförsäljare.

Dålig blåseffekt

Igentäppt luftintag. Rengör alla luftintag.
Kontrollknappen ej i rätt läge?
Dålig blåseffekt kvarstår?
Koppla omedelbart ifrån maskinen från nätuttaget och rådfråga närmaste återförsäljare.

Dålig sug effekt/strål-sugeffekt

Igentäppt luftintag. Rengör alla luftintag.
Kontrollknappen ej i rätt läge?
Dålig effekt kvarstår?
Koppla omedelbart ifrån maskinen från nätuttaget och rådfråga närmaste återförsäljare.

ALLMÄNNA UPPLYSNINGAR

Förvaring av BV650

Förvara maskinen torr och se till att kabeln inte kan skadas på vassa kanter osv.
(16) Maskinen kan hängas upp på väggen med påsramens handtag

BV650 har en svart-och silverfärgad typskylt. Denna finns på undersidan av produkten.

Servicerekommendationer

För bästa hållbarhet och pålitlighet från din BV650 rekommenderar vi att den får service regelbundet hos en godkänd återförsäljare. Där finns den utrustning och expertis som krävs för maskinens servicebehov. Beroende på maskinens användning kommer de att rekommendera den typ av service som är avsedd att tillförsäkra din maskin maximal ekonomisk livslängd.

Instruksjon for monteringen

(1) **For å montere avfallsposen på maskinen**

(2) Plaser den runde delen av poserammen i klemmen på undersiden av maskinen.

(4) Løft håndtaket mot maskinen til låsemekanismen for posen er på plass.

(3) **For å fjerne avfallsposen fra maskinen**

Trykk forsiktig låsemekanismen for posen nedover

Senk håndtaket på poserammen bort fra maskinen.

Beveg poserammen forover.

(5) **For å feste skuldarselen**

Hekt skuldarselen til din BV650 med justeringen for remmen foran.

(6) Juster remmen så den passer.

Hvordan maskinen brukes

- **Pek aldri din BV650 mot folk i nærheten.**
- **Bruk ikke din BV650 i regnvær.**
- **Forlat ikke din BV650 utendørs når det regner.**
- **Bruk aldri din maskin i sugeposisjone uten avfallsposen.**
- **BV650 kan brukes i blåseposisjon uten at posen er montert.**
- **BV650 har 3 ulike bruksmåter. Disse kan velges ved å dreie knotten nær tuten til det rette nummeret vises i vinduet.**

Posisjon 1 - Blåse posisjon

- **BV650 vil blåse avfall bort fra heller, gangveier, innkjørselsveier, plener, busker, blomsterbed og lignende.**

(7) **I bruk som en blåser**

(8) Velg posisjon 1 på kontrollknotten.

Pek tuten mot bakken.

(13) For å starte, trekk i avtrekkeren.

Stå litt tilbake fra det avfallet som skal fjernes. Pek tuten mot avfallet og nærm deg sakte. For å stoppe, slipp avtrekkeren.

Posisjon 2 - Suge posisjon

- **I denne posisjonen vil BV650 plukke opp blader, papir, søppel, bokser og lignende.**

(9) **I bruk som en suger**

(10) Velg posisjon 2 på kontrollknotten.

(13) Hold tuten litt over avfallet, trekk i avtrekkeren, og beveg sakte frem og tilbake. Ikke trykk tuten inn i avfallet da dette vil minske effekten. For å stoppe, slipp avtrekkeren.

Posisjon 3 - Jetsuge posisjon

- **Denne posisjonen kan brukes for å samle opp avfall som er våt eller vanskelig å bevege. Den retter en tynn stråle av luft mot bakken som vil løsne vanskelig materiale.**

(11) **I bruk som en jetsuger**

(12) Velg posisjon 3 på kontrollknotten.

(13) Hold tuten over og litt foran avfallet og trekk i avtrekkeren. Beveg tuten sakte frem og tilbake over avfallet. Dette lar luftstrålen løfte avfallet fra bakken. For å stoppe, slipp avtrekkeren

Vedlikehold av din BV650

- **Bruk aldri vann for å rengjøre din BV650, bruk bare en tørr klut.**
- **Ikke rengjør med kjemikalier eller oppløsningsmidler, noen av disse kan ødelegge viktige plastdeler.**

VEDLIKEHOLD**Rengjøring av din BV650**

Slå av og trekk ut strømkontakten før du rengjør din BV650.

Tøm alltid avfallsposen.

(14) Bruk en myk børste til å fjerne avfall fra alle luftinntakene.

(15) Tørk over din BV650 med en myk, tørr klut.

Råd om feilsøking**Makinen virker ikke**

Er elektrisiteten tilkoblet?

Undersøk sikringen Dersom den er røket, sett i en ny

Fortsetter sikringen å ryke? Trekk straks ut strømkontakten og kontakt ditt lokale serviceverksted/ forhandler/ distributør.

Makinen blåser dårlig

Er kontrollknotten i riktig posisjon?

Control knob not in the right position?

Fortsetter sikringen å ryke? Trekk straks ut strømkontakten og kontakt ditt lokale serviceverksted/ forhandler/ distributør.

Makinen suger/ jetsuger dårlig

Luftinngangene er blokkerte. Rengjør alle luftinntakene.

Er kontrollknotten i riktig posisjon?

Fortsetter sikringen å ryke? Trekk straks ut strømkontakten og kontakt ditt lokale serviceverksted/ forhandler/ distributør.

GENERELLE OPPLYSNINGER**Storing Your BV650**

Oppbevar alltid maskinen på et tørt sted.
(16) Maskinen kan henges på veggen i håndtaket til rammen på avfallsposen.

Alle Husqvarna produkter er merket med et typeskilt i sølv og sort. På Husqvarna BV650 er dette skiltet å finne på undersiden.

Gode råd om Service

For å være sikker på maksimal livstid og pålitelighet til ditt Husqvarna produkt, anbefaler vi at det får reguløer service ved et godkjent serviceverksted/ forhandler. Disse har det nødvendige utstyr og opplært personale som kan gi deg råd om hva slags service maskinen din trenger. Avhengig av hvordan maskinen brukes, vil de anbefale en av forskjellige typer service som har til hensikt å sikre en maksimal, økonomisk brukstid for maskinen din.

Monteringsvejledninger**(1) Montering af affaldsposen**

(2) Placer posestellets runde stykke i klemmen på produktets underside. Løft håndtaget i produktets retning, indtil posens klinge går i hak.

(3) Demontering af affaldsposen

Skub forsigtigt poseklinken nedad.

(4) Træk posestellets håndtag bort fra produktet. Flyt posestellet fremefter.

(5) Montering af skulderstroppen

Hæft skulderstroppen på din BV650 med stillemekanismen forrest. Stroppen justeres efter behov.

Brugsanvisninger

- **BV650 må aldrig rettes mod tilskuere.**
- **Maskinen må ikke benyttes i regnvejr eller efterlades udendørs, når det regner.**
- **BV650 kan anvendes som blæsemaskine uden affaldspose, men må aldrig anvendes som sugemaskine uden denne.**
- **BV650 har 3 funktioner. Disse vælges ved at dreje på knappen ved mundstykket indtil det korrekte nummer ses i ruden.**

Position 1 - Blæsefunktionen

- **BV650 blæser snavs væk fra terrasser, havegange, indkørsler, græsplæner, blomsterbede, osv.**

(7) BV650 som blæsemaskine

(8) Vælg position 1 på betjeningsknappen

Ret mundstykket mod jorden.

(13) Start ved at trykke på udløseren. Hold god afstand fra snavset, der skal ryddes. Ret mundstykket mod snavset og nærm dig langsomt. Stands ved at slippe udløseren

Position 2 - Sugefunktion

- **I denne position kan BV650 opsuge blade, papir, affald, dåser, osv.**

(9) BV650 som sugemaskine

(10) Vælg position 2 på betjeningsknappen. (13) Placer mundstykket et lille stykke over snavset, tryk på udløseren og før maskinen langsomt frem og tilbage. Placer aldrig mundstykket direkte i snavset, da dette svækker sugkraften. Stands ved at slippe udløseren.

Position 3 - Strålesugefunktion

- **Denne position har til formål at opsamle snavs, som er enten fugtigt eller genstridig. Der rettes en lille luftstråle mod jorden, som løsner genstridigt materiale.**

(11) **BV650 som strålesugemaskine**

(12) Vælg position 3 på betjeningsknappen. (13) Placer mundstykket over og lidt foran snavset, og tryk så på udløseren. Flyt langsomt mundstykket tilbage over snavset. En luftstråle vil nu løfte snavset fra jorden. Stands ved at slippe udløseren.

Pas på din BV650

- **Brug aldrig vand til at rense din BV650, men kun en tør klud.**
- **Du må ikke rense med kemikalier eller opløsningsmidler, da nogle af disse kan ødelægge vigtige plastikdele.**

Således renser du din BV650

Sluk og afbryd ved hovedkontakten, inden du renser maskinen.

Husk altid at tømme affaldsposen.

(14) Brug en blød børste til at fjerne snavs fra alle luftdyserne.

(15) Aftør maskinen med en blød og tør klud.

Fejlfinding fungerer ikke**Fungerer ikke**

Er der tændt for strømmen?

Kontroller smeltesikringen, og udskift hvis den er sprunget.

Springer sikringen igen?

Afbryd straks ved hovedkontakten og kontakt dit lokale serviceværksted.

Nedsat blæsevne

Luftdyserne er tilstoppede, rens alle luftdyserne.

Er betjeningsknappen i den rigtige position?

Hvis den dårlige blæsevne vedvarer?

Afbryd straks ved hovedkontakten og kontakt dit lokale serviceværksted.

Nedsat opugning/stråleopugning

Luftdyserne er tilstoppede, rens alle luftdyserne.

Betjeningsknappen er ikke i den rigtige position?

Hvis den dårlige opugning vedvarer?

Afbryd straks ved hovedkontakten og kontakt dit lokale serviceværksted.

GENERELLE OPPLYSNINGER**Således opbevares din BV650**

Produktet skal altid opbevares tørt på et sted, hvor der ikke er fare for, at ledningen bliver beskadiget af skarpe kanter o.l.

(16) Produktet kan hænges på muren i posestellets håndtag

Hvert Husqvarna produkt er specielt identificeret med et sølvfarvet og sort mærkeskilt. På BV650 er dette anbragt på undersiden af maskinen.

Vedligeholdelses anbefalinger

Dit Husqvarna produkt holder længere og giver maksimal præstation, hvis det serviceres regelmæssigt af et godkendt serviceværksted. Her har man de udstyrsfaciliteter og det specialtrænede personale, som kan hjælpe dig med din maskines servicekrav. Afhængig af hvor meget maskinen bruges, kan man her anbefale en af de mange forskellige servicetyper, som har til formål at sikre din maskines maksimale økonomiske brugstid.

Kokoonpano-ohjeita**(1) Roskapussin sijoittaminen tuotteeseen**

(2) Aseta pussin pyöreä osa koneen alapuolella olevaan kiinnikkeeseen Nosta kahvaa kohti konetta, kunnes se on pussin salvan kohdalla.

(3) Roskapussin poistaminen koneesta

Paina pussin salpaa varovasti alaspäin.

(4) Paina pussikehysten kahvaa alas koneesta pois päin. Siirrä pussikehystä eteenpäin.

(5) Olkavaljaiden asettaminen

Kiinnitä olkavaljaat BV650-koneeseen niin että hihnasäädin on edessä.

(6) Säädä hihna tarpeen mukaan.

Koneen käyttäminen

- Älä koskaan osoita BV650-konetta muita henkilöitä kohti.
- Älä käytä konetta sateen aikana äläkä jätä konetta ulos sateeseen.
- Älä koskaan käytä konetta sen imutiloissa ilman roskapussia.
- Puhallustilassa BV650-konetta voidaan käyttää ilman roskapussia.
- Koneessa on 3 käyttötilaa. Nämä voidaan valita kääntämällä suuttimen lähellä olevaa nuppia niin pitkälle, kunnes näyttöön ilmestyy asianomaiset numerot.

Asento 1 - Puhallustila

- BV650-kone puhaltaa roskia patioilta, poluilta, ajoteiltä, nurmelta, pensaista, nurmen reunuksilta jne.

(7) Puhaltimena käyttäminen

(8) Valitse asento 1 säätönupin avulla. Suuntaa suutin kohti maata.

(13) Purista laukaisinta toiminnan käynnistämiseksi. Siirry etäämmäksi siivottavista roskista. Suuntaa suutin roskia kohti ja liiku hitaasti roskia kohti. Pysähtyminen tapahtuu laukaisin vapauttamalla

Asento 2 - Imutila

- Tässä tilassa BV650 poimii lehtiä, papereita, roskia, peltipurkkeja jne.

(9) Imutilassa käyttäminen

(10) Valitse asento 2 säätönupin avulla

Aseta suutin vähän roskien yläpuolelle,

(13) purista laukaisinta ja liiku hitaasti eteen- ja taaksepäin. Älä työnnä suutinta roskeisiin, sillä tämä vähentää koneen tehokkuutta.

Pysähtyminen tapahtuu vapauttamalla laukaisin.

Asento 3 - Tehoimutila

- Tämä asento on tarkoitettu käytettäväksi kosteiden tai hankalasti poimittavien roskien keräämiseksi. Tällöin maata kohti suuntautuu ilmavirta, joka irrottaa vaikeasti poimittavat roskat.

(11) Käyttäminen tehoimurina

(12) Valitse säätönupin asento 3. Aseta suutin hivenen roskien yläpuolelle ja niiden suuntaiseksi ja (13) purista laukaisinta. Liikuta suutinta hitaasti taakse roskien yläpuolelle. Näin ilmavirta nostaa roskat maasta. Pysähtyminen tapahtuu vapauttamalla laukaisin

BV650-koneen huolto

- Älä koskaan käytä vettä BV650-koneen puhdistamiseen, vaan pyyhi se käyttämällä kuivaa kangasriepua.
- Älä suorita käytä puhdistukseen kemiallisia aineita tai iuottimia, muuten tärkeät muoviset osat voivat vaurioitua.

BV650-koneen puhdistaminen

Kytke kone pois päältä ja irrota se virtalähteestä ennen puhdistamista.

Töm alltid avfallsposen.

(14) Muista aina tyhjentää roskapussi.

(15) Käyttämällä pehmeää harjaa irrota roskat ilmarei'istä. Pyyhi kone käyttämällä pehmeää, kuivaa kangasriepua.

Vihjeitä mahdollisesti esiintyvien ongelmien ratkaisemiseksi**Ei lähde käyntiin**

Onko virta käännetty päälle?

Tarkasta koskettimen varoke. Jos se on palanut, vaihda uuteen.

Varoke palaa jatkuvasti?

Irrota kone välittömästi virtalähteestä ja ota yhteys paikalliseen huoltokeskukseen/edustajaan.

Tehoton puhallus

Ilmareiät tukkeutuneet. Puhdista kaikki ilmareiät.

Säätönuppi ei ole oikeassa paikassa?

Jos puhallus jatkuu tehottomana?

Irrota kone välittömästi virtalähteestä ja ota yhteys paikalliseen huoltokeskukseen/edustajaan.

Heikko imu

Ilmareiät tukkeutuneet. Puhdista kaikki ilmareiät.

Säätönuppi ei ole oikeassa paikassa?

Jos imu jatkuu tehottomana?

Irrota kone välittömästi virtalähteestä ja ota yhteys paikalliseen huoltokeskukseen/edustajaan.

YLEISTÄ**BV650-koneen säilyttäminen**

Säilytä kone aina kuivassa paikassa ja varmista, että terävät kulmat eivät pääse vaurioittamaan johtoa

(16) Kone voidaan ripustaa seinälle pussikehysten kahvan avulla.

Jokainen Husqvarnatuote on

tunnistettavissa mustan - ja hopeänvärisestä tuotekilvestä.

Husqvarna BV650 mallissa tämä löytyy koneen alaosasta.

Huoltoa koskevia suosituksia

Sen varmistamiseksi, että Husqvarna-laitte kestävä mahdollisimman pitkään ja säilyy hyväkuntoisena, suosittelemme sen luovuttamista säännöllisin väliajoin palvelukeskuksen/edustajan ammattihenkilöstön huollettavaksi. Heillä on huoltoa varten tarvittavat välineet ja pystyvät suosittelemaan huoltotoimia, joiden avulla koneellesi varmistetaan mahdollisimman pitkä käyttöikä.

Assembly Instructions

(1) **To Fit Debris Bag to Product**
 (2) Locate round piece of bag frame into clip on underside of product.
 Lift handle towards product until bag latch locates. Move bag frame up.

(3) **To Remove Debris Bag From Product**
 Gently press bag latch down.
 (4) Lower handle of bag frame away from product.

(5) **Fitting The Shoulder Harness**
 Clip the shoulder harness to your BV650 with the strap adjuster to the front.
 (6) Adjust strap accordingly.

How To Use

- **Never point your BV650 at bystanders.**
- **Do not use your BV650 in the rain.**
- **Do not leave your BV650 outdoors while it is raining.**
- **Never use your product in vacuum modes without debris bag.**
- **The BV650 can be used in blow mode without the bag being fitted.**
- **The BV650 has 3 modes of operation. These can be selected by turning the knob near the nozzle until the appropriate numbers appear in the window.**

Position 1 - Blow Mode

- **The BV650 will blow debris from patios, paths, driveways, lawns, bushes, borders etc.**

(7) Using As A Blower

(8) Select position 1 on the control knob. Point nozzle towards the ground.
 (13) To start squeeze the trigger. Stand back from the debris to be cleared. Point nozzle towards the debris and slowly approach. To stop release the trigger.

Position 2 - Vacuum Mode

- **In this position the BV650 will pick up leaves, paper, rubbish, cans etc.**

(9) Using As A Vacuum

(10) Select position 2 on the control knob. Position the nozzle slightly above the debris, (13) squeeze the trigger and move slowly back and forth. Do not force the nozzle into the debris as this will impair performance.

Position 3 - Jet Vacuum Mode

- **This position is intended to be used to collect debris which is damp or stubborn. It directs a small jet of air towards the ground which will loosen stubborn material.**

(11) Using As A Jet Vacuum

(12) Select position 3 on the control knob. Position the nozzle above and slightly forward of the debris and (13) squeeze the trigger. Slowly move the nozzle back over the debris from the ground. To stop release the trigger.

Caring For Your BV650

- **Never use water for cleaning your BV650 use only a dry cloth.**
- **Do not clean with chemicals or solvents, some can destroy critical plastic parts.**

Cleaning Your BV650

Switch off and disconnect from the mains electricity supply before cleaning your BV650.

Always empty the debris bag.

(14) Using a soft brush remove debris from all air intakes.

(15) Wipe over with a soft dry cloth.

Fault Finding Hints**Fails To Operate - Poor Blowing**

Is the power turned on?

Check the fuse in the plug, if blown replace.

Fuse continues to blow?

Immediately disconnect from the mains electricity supply and consult your local Service Centre/Dealer/Distributor.

Fails To Operate - Poor Blowing

The air inlets blocked, clean all air intakes.

Control knob not in the right position?

If poor blowing persists?

Immediately disconnect from the mains electricity supply and consult your local Service Centre/Dealer/Distributor.

Poor Vacuum/Jet Vacuum

The air inlets blocked, clean all air intakes.

Control knob not in the right position? If poor vacuuming persists?

Immediately disconnect from the mains electricity supply and consult your local Service Centre/Dealer/Distributor.

GENERAL INFORMATION**Storing Your BV650**

Always store the product in a dry place ensuring the cable is not likely to be damaged on sharp edges etc.

(16) The product can be hung on the wall by the bag frame handle.

Every Husqvarna product is uniquely identified by a silver and black product rating label. On the Husqvarna BV650 this can be found on the underside of the product.

Service Recommendations

To ensure the maximum life and reliability from your Husqvarna product we recommend that it is serviced regularly by an approved Service Centre/Dealer. They have the equipment facilities and trained personnel to advise you on the service requirements of your machine. Depending on the machine's use they will recommend one of the various types of service which are designed to ensure maximum economic service life of your machine.

MONTAGEANLEITUNG**(1) Befestigen des Schutt-Auffangbeutels am Gerät**

(2) Das Rundstück am Beutelrahmen in der Klammer auf der Produktunterseite positionieren.

Den Griff in Richtung des Gerätes anheben, bis sich der Drücker am Beutel in der vorgesehenen Position befindet

(3) Entfernen des Schutt-Auffangbeutels

Den Drücker am Beutel vorsichtig nach unten drücken

(4) Den Griff am Beutelrahmen vom Gerät absenken. Den Beutelrahmen nach vorne schieben

(5) Befestigen des Schultergurtes

Den Schultergurt so am BV650 befestigen, daß sich die Gurtverstellvorrichtung auf der Vorderseite befindet

(6) Den Gurt nach Wunsch einstellen.

ANWENDUNG

- **Richten Sie den BV650 nicht auf andere Personen.**
- **Setzen Sie den BV650 nicht ein, wenn es regnet und lassen Sie ihn bei Regen nicht im Freien.**
- **Im Saugmodus sollte das Gerät nicht ohne Schutt-Auffangbeutel eingesetzt werden.**
- **Im Blasmodus kann der BV650 ohne Auffangbeutel eingesetzt werden.**
- **Der BV650 verfügt über 3 Betriebsarten. Diese werden mit dem Bedienungsknopf gewählt, der sich in der Nähe der Düse befindet (die Nummern der Betriebsarten erscheinen in der Sichtanzeige).**

Position 1 - Blasen

- **In dieser Position bläst der BV650 Schutt von Terrassen, Pfaden, Garageneinfahrten, Rasen, Büschen, Umrandungen usw.**

(7) Einsatz als Gebläse

(8) Mit dem Bedienungsknopf die Position 1 wählen.

Die Düse auf den Boden richten.

(13) Zur Inbetriebnahme den Auslösehebel drücken. In einiger Entfernung von dem zu entfernenden Schutt aufstellen. Die Düse auf den Schutt richten und sich langsam nähern. Zum Anhalten den Auslösehebel loslassen

Position 2 - Saugen

- **In dieser Position nimmt der BV650 Blätter, Papier, Abfall, Dosen usw. auf.**

(9) Einsatz als Absauger

(10) Mit dem Bedienungsknopf die Position 2 wählen. (13) Die Düse etwas über den Schutt halten, den Auslösehebel drücken und das Gerät langsam vor- und rückwärts bewegen. Die Düse nicht in den Schutt drücken, da die Leistung dadurch beeinträchtigt wird. Zum Anhalten den Auslösehebel loslassen.

Position 3 - Saugstrahlen

- **In dieser Position nimmt der BV650 feuchten und hartnäckigen Schutt auf. Ein schmaler Luftstrahl wird auf den Boden gerichtet, der hartnäckiges Material löst.**

(11) Einsatz als Strahlabsauger

(12) Mit dem Bedienungsknopf die Position 3 wählen. (13) Die Düse über den Schutt und ein wenig davor gerichtet halten. Den Auslösehebel drücken. Die Düse langsam über den Schutt nach hinten bewegen. Der Schutt wird durch einen Luftstrahl vom Boden abgelöst. Zum Anhalten den Auslösehebel loslassen

BV650-Pflege

- **Der BV650 ist ausschließlich mit einem trockenen Tuch zu reinigen - nicht mit Wasser.**
- **Verwenden Sie zum Reinigen keine Chemikalien oder Lösungsmittel, da sie wichtige Kunststoffteile zerstören können.**

WARTUNG**Reinigen des BV650**

Vor dem Reinigen das Gerät abschalten und von der Netzstromversorgung trennen. Stets den Schutt-Auffangbeutel entleeren.

(14) Mit einer weichen Bürste von allen Zuluftstutzen Schutt entfernen.

(15) Den BV650 mit einem weichen trockenen Tuch abwischen.

Fehlersuche**Keine Funktion**

Ist das Gerät an die Netzstromversorgung angeschlossen? Ist die Sicherung im Stecker durchgebrannt? Wenn ja - austauschen. Brennen die neu eingesetzten Sicherungen durch?

Das Gerät unverzüglich von der Netzstromversorgung trennen und eine Kundendienst-, Verkaufs- oder Vertriebsstelle zu Rate ziehen.

Schwache Gebläseleistung

Blockierte Zuluftstutzen reinigen
Befindet sich der Bedienungsknopf in der korrekten Position?

Ist die Gebläseleistung immer noch schwach?

Das Gerät unverzüglich von der Netzstromversorgung trennen und eine Kundendienst-, Verkaufs- oder Vertriebsstelle zu Rate ziehen.

Schwache Saug-/Saugstrahlleistung

Blockierte Zuluftstutzen reinigen
Befindet sich der Bedienungsknopf in der korrekten Position?

Ist die Gebläseleistung immer noch schwach?

Das Gerät unverzüglich von der Netzstromversorgung trennen und eine Kundendienst-, Verkaufs- oder Vertriebsstelle zu Rate ziehen.

ALLGEMEINE ERLÄUTERUNGEN**Aufbewahrung des BV650**

Das Gerät sollte stets an einem trockenen Ort aufbewahrt werden. Es ist darauf zu achten, daß das Kabel nicht durch scharfe Kanten usw. beschädigt werden kann.

(16) Das Gerät kann am Beutelrahmengriff an der Wand aufgehängt werden

Alle Husqvarna Produkte sind an einem silbernen und schwarzen Produktleistungsschild eindeutig zu erkennen. Auf dem Husqvarna BV650 befindet sich dieser Aufkleber auf der Unterseite des Gerätes.

Wartungsempfehlungen

Zur Gewährleistung einer optimalen Nutzungsdauer und Zuverlässigkeit des Husqvarna-BV650 empfehlen wir, das Gerät regelmäßig von einer zugelassenen Kundendienst- oder Verkaufsstelle warten zu lassen. Dort sind Ausrüstungen und Einrichtungen vorhanden, und geschultes Personal kann Sie über den Wartungsbedarf Ihres Gerätes informieren. Je nach dem Einsatzbereich des Gerätes wird eine der verschiedenen Wartungsarten empfohlen, die darauf abgezielt sind, eine optimale und wirtschaftliche Nutzungsdauer Ihres Gerätes zu gewährleisten.

Directives de montage**(1) Comment placer le sac de ramassage sur le produit**

(2) Placer la pièce ronde de l'armature du sac dans la pince sur le dessous du produit.

élever la poignée vers le produit jusqu'à ce que le cliquet du sac s'engage.

(3) Comment enlever le sac de ramassage du produit

Appuyez doucement sur le cliquet du sac pour le baisser.

(4) Baisser la poignée de l'armature du sac pour l'écarter du produit. Mettez l'armature du sac vers l'avant.

(5) Montage du harnais

Attachez le harnais à votre BV650 avec le dispositif de réglage de sangle sur le devant.

(6) Réglez la sangle de la manière voulue.

Mode d'emploi

- **Ne dirigez jamais votre BV650 vers une tierce personne.**
- **N'utilisez jamais votre BV650 sous la pluie.**
- **Ne laissez jamais votre BV650 dehors quand il pleut.**
- **N'utilisez jamais votre produit en mode aspirateur sans le sac de ramassage.**
- **Vous pouvez utiliser votre BV650 en mode souffleur sans avoir fixé le sac.**
- **Le BV650 possède trois modes de fonctionnement. On les sélectionne au moyen du bouton situé près de la buse jusqu'à ce que le chiffre voulu apparaisse dans l'ouverture de repérage.**

Position 1 - Mode souffleur

- **Le BV650 soufflera les débris des patios, des sentiers, des allées, des pelouses, des buissons, des bordures etc.**

(7) Utilisation du souffleur

(8) Sélectionnez la position 1 du bouton de réglage.

Dirigez la buse vers le sol.

(13) Appuyez sur la détente pour la mise en marche. Tenez vous à l'écart des débris que vous voulez dégager. Dirigez la buse vers les débris et approchez-vous lentement. Relâchez la commande pour l'arrêt.

Position 2 - Mode Aspirateur

- **Dans cette position, le BV650 aspirera les feuilles, les papiers, les ordures, les canettes en aluminium etc.**

(9) Utilisation de l'aspirateur

(10) Sélectionnez la position 2 du bouton de réglage. Placez la buse légèrement au-dessus des débris, (13) appuyez sur la commande et faites lentement passer la buse en va et vient. Ne placez pas la buse trop près des débris car cela perturberait la performance du produit. Pour arrêter, relâchez la commande.

Position 3 -**Mode Aspirateur en fonction jet**

- **Cette position est conçue pour aspirer des débris humides ou un peu collés par l'eau. Le BV650 actionne alors un petit jet d'air vers le sol qui soulèveront les matières collées.**

(11) Utilisation de l'Aspirateur en fonction jet

(12) Sélectionnez la position 3 du bouton de réglage. (13) Placez la buse au-dessus et légèrement en avant des débris et appuyez sur la commande. Faites passer la buse lentement au-dessus des débris. Ceci permet au jet d'air de soulever les débris du sol. Relâcher la commande pour arrêter.

Entretien de votre BV650

- **Ne nettoyez jamais votre BV650 à l'eau; n'utilisez qu'un chiffon sec.**
- **Ne le nettoyez pas avec des produits chimiques ou des solvants, car certaines substances peuvent détruire des pièces essentielles en plastique.**

Nettoyage de votre BV650

Arrêtez votre BV650 et débranchez-le de la prise secteur avant de le nettoyer.

Videz toujours le sac à débris.

(14) Enlevez les débris de toutes les entrées d'air avec une brosse douce.

(15) Essuyez votre BV650 avec un chiffon doux et sec.

Conseils de détection des incidents**La machine ne marche pas**

Y a-t-il du courant?

Vérifiez le fusible de la fiche électrique. S'il a sauté, changez-le.

Le fusible continue-t-il à sauter?

Débranchez tout de suite de l'alimentation secteur et adressez-vous à votre centre d'entretien ou distributeur local.

Le souffleur marche mal

Les entrées d'air sont bouchées, nettoyez toutes les entrées d'air. Le bouton de réglage est-il à la bonne position?

Le souffleur continue-t-il à mal fonctionner?

Débranchez tout de suite de l'alimentation secteur et adressez-vous à votre centre d'entretien ou distributeur local.

La fonction aspirateur ou la fonction jet marche mal

Les entrées d'air sont bouchées, nettoyez toutes les entrées d'air.

Le bouton de réglage est-il à la bonne position?

L'aspirateur continue-t-il à mal marcher?

Débranchez tout de suite de l'alimentation secteur et adressez-vous à votre centre d'entretien ou distributeur local.

ALGEMENE INFORMATIE**Rangement de votre BV650**

Il faut toujours ranger le produit dans un endroit sec et s'assurer qu'aucune pièce tranchante etc ne risque d'abîmer le câble.

(16) On peut l'accrocher au mur par la poignée de l'armature du sac.

Recommandations d'entretien

Pour assurer une durée de vie et une fiabilité maximales de votre produit Husqvarna, nous vous recommandons de le faire régulièrement réviser par un centre d'entretien ou distributeur agréé. Ils ont les installations et l'équipement voulus ainsi que le personnel formé qui pourra vous renseigner sur les besoins d'entretien de votre machine. Ils recommanderont, selon l'usage que vous faites de votre machine, l'entretien souhaité pour une longévité maximum.

MONTAGE INSTRUCTIES**(1) Bevestigen van de opvangzak aan de BV650**

(2) Plaats het ronde deel van het zakframe in de klem aan de onderkant van de machine.

Trek de handgreep naar de machine toe tot de pal van de opvangzak op zijn plaats zit.

(3) Verwijderen van de opvangzak aan de BV650

Druk de pal van de opvangzak omlaag.

(4) Beweeg de handgreep van het zakframe van de machine af. Schuif het zakframe naar voren

(5) Bevestigen van het schoudertuig

Klem het schoudertuig aan de BV650, met de riembijstelling aan de voorzijde

(6) Stel de riem naar behoefte bij.

GEBRUIKSAANWIJZING

- **Richt uw BV650 nooit op omstanders.**
- **Gebruik uw BV650 niet bij regenachtig weer.**
- **Laat uw BV650 niet buiten in natte weersomstandigheden staan.**
- **Gebruik de BV650 in de zuigstanden nooit zonder de opvangzak.**
- **De BV650 kan in de blaasstand worden gebruikt zonder dat de opvangzak bevestigd is.**
- **De BV650 heeft drie werkstanden. Deze kunnen worden geselecteerd door de, bij het mondstuk aangebrachte, knop te draaien tot het gewenste nummer in het venster verschijnt.**

Stand 1 - Blaasstand

- **De BV650 blaast bladeren, papier, blikken enz. van patio's, paden, oprijlanen, gazons, struiken, borders enz.**

(7) Gebruik als blazer

(8) Selecteer stand 1 met de controleknop.

Richt het mondstuk naar de grond.

(13) Om te starten haalt u de trekker naar u toe. Houd afstand van het weg te blazen afval. Richt het mondstuk op het afval en loop er langzaam naar toe. Om te stoppen laat u de trekker los.

Stand 2 - Zuigstand

- **In deze stand verzamelt de BV650 bladeren, papier, blikken enz.**

(9) Gebruik als zuiger

(10) Selecteer stand 2 met de controleknop. (13) Richt het mondstuk enigszins boven het afval, haal de trekker naar u toe en beweeg de BV650 langzaam heen en weer.

Houd het mondstuk niet in het afval omdat dit de prestatie vermindert.

Stand 3 - Straalzuigstand

- **Deze stand is bedoeld om te worden toegepast bij het verzamelen van vochtig of vastzittende bladeren of afval. Er wordt een korte luchtstoot naar de grond afgegeven die hardnekkig materiaal losmaakt.**

(11) Gebruik als straalzuiger

(12) Selecteer stand 3 met de controleknop. (13) Richt het mondstuk boven en enigszins vóór het afval en haal de trekker naar u toe.

Beweeg het mondstuk langzaam naar achteren over het afval. Dit geeft de luchtstroom de gelegenheid om het los te blazen

Om te stoppen laat u de trekker los.

Caring For Your BV650

- **Gebruik nooit water om de BV650 te reinigen. Reinig de BV650 uitsluitend met een droge doek.**
- **Nooit schoonmaken met chemicaliën of oplosmiddelen - sommige hiervan kunnen belangrijke kunststof onderdelen vernietigen.**

ONDERHOUD**Reinigen van de BV650**

Schakel de machine uit en haal de stekker uit het stopcontact vóór u de BV650 gaat schoonmaken.

Maak altijd de opvangzak leeg.

(14) Veeg met een zachte borstel eventueel afval uit alle luchtinlaten.

(15) Wrijf uw BV650 schoon met een zachte droge doek.

Tips bij het zoeken naar storingen**BV650 werkt niet**

Is de stroom ingeschakeld?

Controleer de smeltveiligheid in de stekker - zonodig vervangen.

Indien de smeltveiligheid blijft doorbranden: Haal onmiddellijk de stekker uit het stopcontact en raadpleeg uw Husqvarna dealer.

Blaast niet goed

Luchtinlaten mogelijk geblokkeerd - schoonmaken.

Staat de controleknop in de juiste stand?

Indien de smeltveiligheid blijft doorbranden: Haal onmiddellijk de stekker uit het stopcontact en raadpleeg uw Husqvarna dealer.

Slechte zuig-/straalzuigwerking

Luchtinlaten mogelijk geblokkeerd - schoonmaken.

Staat de controleknop in de juiste stand?

Indien de smeltveiligheid blijft doorbranden: Haal onmiddellijk de stekker uit het stopcontact en raadpleeg uw Husqvarna dealer.

ALGEMENE INFORMATIE**Opbergen van de BV650**

De BV650 altijd opbergen op een droge plaats. Zorg ervoor dat het snoer niet kan worden beschadigd door scherpe randen enz.

(16) De BV650 kan aan de handgreep van het zakframe aan de wand worden gehangen.

Alle Husqvarna producten kunnen geïdentificeerd worden aan de hand van een sticker. De identificatie-sticker van de Husqvarna BV650 bevindt zich aan de onderzijde van de machine.

Aanbevolen service

Teneinde maximale levensduur en betrouwbaarheid van uw Husqvarna produkt te waarborgen raden wij aan om het apparaat regelmatig een servicebeurt te laten geven door een erkende Husqvarna dealer. Daar beschikt men over de nodige faciliteiten en bekwaam personeel en kunt u zich laten adviseren over het onderhoud van het apparaat.

Instrucciones para el Montaje**(1) Para colocar la bolsa de desperdicios en el aparato**

(2) Coloque la pieza redonda del armazón de la bolsa en la abrazadera de la parte inferior del aparato. Levante el mango hacia el aparato hasta que el sujetador de la bolsa entre en su sitio.

(3) Para quitar la bolsa de desperdicios del aparato

Empuje con cuidado hacia abajo el sujetador de la bolsa.

(4) Abaje el mango del armazón de la bolsa alejándolo del aparato. Desplace hacia adelante el armazón de la bolsa.

(5) Colocación del correaje de hombros

Abroche el correaje de hombros al BV650 con el ajustador de correa hacia adelante.

(6) Ajuste el correaje a medida.

Modo de Empleo

- El BV650 nunca se deberá encarar hacia personas circunstantes.
- Evite su uso cuando llueva.
- No deje el BV650 al descubierto cuando llueva.
- Nunca deberá usar el aparato en las modalidades de aspiración sin bolsa para desperdicios.
- El BV650 puede usarse en la modalidad de sople sin la bolsa puesta.
- El BV650 tiene 3 modalidades de funcionamiento que se pueden seleccionar girando el pomo próximo a la boquilla hasta que aparezcan los números correspondientes en la mirilla.

Posición 1 - Modalidad de Sople

- El BV650 despeja con aire a presión los desperdicios de patios, senderos, vías de acceso, césped, arbustos, arriates, etc.

(7) Para usarlo como soplador

(8) Seleccione la posición 1 en el pomo de mando

Dirija la boquilla hacia el suelo.

Para la puesta en marcha, apriete el gatillo. (13) Colóquese a corta distancia de los desperdicios que deban soplarse. Dirija la boquilla hacia los desperdicios y avance lentamente. Para terminar, suelte el gatillo.

Posición 2 - Modalidad de Aspiración

- En esta posición, el BV650 recoge hojas, papeles, desperdicios, botes, etc.

(9) Para usarlo como aspirador

(10) Seleccione la posición 2 en el pomo de mando. (13) Coloque la boquilla ligeramente por encima de los desperdicios, apriete el gatillo, y mueva la boquilla ligeramente de acá para allá. No empuje la boquilla contra los desperdicios puesto que ello reduce su efectividad.

Para terminar, suelte el gatillo.

Posición 3 - Modalidad de Aspiración con Chorro de Aire

- Esta posición se usa para recoger desperdicios húmedos o pegajosos. Dirige un pequeño chorro de aire hacia el suelo para soltar el material adherido.

(11) Para usarlo como aspirador con chorro de aire

(12) Seleccione la posición 3 en el pomo de mando. (13) Coloque la boquilla encima y ligeramente por delante de los desperdicios y apriete el gatillo. Desplace lentamente la boquilla sobre los desperdicios. Con este movimiento, el chorro de aire desprende el material del suelo. Para terminar, suelte el gatillo.

Cómo cuidar el BV650

- Nunca se deberá usar agua para limpiar el BV650. Use solamente un trapo seco.
- Evite el uso de productos químicos o disolventes; algunos de ellos pueden destruir componentes esenciales de plástico.

INSPECCION**Limpieza del BV650**

Antes de limpiar el BV650, apáguelo y desconéctelo de la línea de suministro eléctrico.

Vacíe siempre la bolsa de desperdicios.

(14) Saque los desperdicios de las tomas de aire con un cepillo blando.

(15) Limpie el exterior del BV650 con un trapo seco blando.

Sugerencias para la Localización de Averías**No funciona**

¿Está conectado al suministro eléctrico? Examine el fusible del enchufe. Si se hallare fundido, cámbiese.

Si se sigue fundiendo el fusible, desconéctelo inmediatamente de la línea de suministro eléctrico y acuda a su Centro de Servicio/Agente/Distribuidor local.

Soplo Deficiente

Si las tomas de aire están obstruidas, limpie todas las tomas.

¿Pomo de mando en posición errónea?

Si persiste el soplo deficiente, desconéctelo inmediatamente de la línea de suministro eléctrico y acuda a su Centro de Servicio/Agente/Distribuidor local.

Aspiración Insuficiente/Aspiración con Chorro de Aire Deficiente

Si las tomas de aire están obstruidas, limpie todas las tomas.

¿Pomo de mando en posición errónea?

Si persiste el soplo deficiente, desconéctelo inmediatamente de la línea de suministro eléctrico y acuda a su Centro de Servicio/Agente/Distribuidor local.

INFORMACIONES GENERALES**Almacenamiento del BV650**

Guárdelo siempre en un lugar seco asegurando que el cable no quede en peligro de ser dañado por esquinas agudas, etc.

(16) Puede colgarse en una pared por el mango del armazón de la bolsa.

Todos los productos Husqvarna se hallan identificados individualmente con una etiqueta clasificadora de color plata y negro. La etiqueta del BV650 de Husqvarna se halla debajo del aparato.

Recomendaciones de Servicio

Para asegurar la máxima duración y fiabilidad de su aparato Husqvarna, le recomendamos que lo lleve regularmente para servicio a un Centro de Servicio/Agente aprobado. Allí cuentan con facilidades y personal formado para asesorarle sobre las necesidades de servicio de su aparato. De acuerdo con el uso del aparato, le recomendarán uno de los diversos tipos de servicio diseñados para máxima duración económica de servicio del aparato.

MONTAJE**(1) Montaggio del sacchetto raccoglidetriti alla macchina**

(2) Inserire la parte rotonda del telaio del sacchetto nel dispositivo di fissaggio nella parte inferiore della macchina. Sollevare il manico verso la macchina fino a quando il dispositivo del sacchetto non scatti in posizione.

(3) Rimozione del sacchetto raccoglidetriti dalla macchina

Premere delicatamente il dispositivo di fissaggio verso il basso.

(4) Abbassare il manico del telaio del sacchetto allontanandolo dalla macchina.

(5) Montaggio della tracolla

Agganciare la tracolla al BV650 con l'elemento di regolazione della cinghia sul davanti.

(6) Regolare la cinghia.

ISTRUZIONI PER L'USO

- **Non puntare mai il BV650 nella direzione di astanti.**
- **Non usare il BV650 o lasciarlo all'aperto quando piove.**
- **Non usare mai questo prodotto nei modi aspirazione senza il sacchetto raccoglidetriti.**
- **Il BV650 può essere usato nel modo erogazione d'aria senza dover montare il sacchetto raccoglidetriti.**
- **Il BV650 ha tre modi di funzionamento che possono essere selezionati girando la manopola vicino alla bocchetta fino a quando il numero desiderato non appaia nella finestrella.**

Posizione 1 - Modo erogazione d'aria

- **Il BV650 rimuoverà detriti da patio, sentieri, entrate, prati, cespugli, bordi, ecc.**

(7) Impiego come erogatore d'aria

(8) Selezionare la posizione 1 sulla manopola di comando

Puntare la bocchetta verso il terreno.

(13) Per avviare premere la levetta

Mantenere una certa distanza dai detriti da rimuovere. Puntare la bocchetta in direzione dei detriti e avvicinarsi lentamente. Per arrestare, lasciare andare la levetta

Posizione 2 - Modo aspirazione

- **Nella posizione aspirazione, il BV650 aspirerà foglie, carta, detriti, lattine, ecc.**

(9) Impiego come aspiratore

(10) Selezionare la posizione 2 sulla manopola di comando. (13) Mettere la bocchetta leggermente sopra i detriti e premere la levetta e muovere lentamente in avanti e indietro. Non mettere la bocchetta a diretto contatto con i detriti in quanto ciò ne comprometterà la prestazione. Per arrestare, lasciare andare la levetta

Posizione 3 - Modo aspirazione con getto d'aria

- **Questa posizione va usata per raccogliere detriti umidi o difficili da rimuovere. Viene emesso un piccolo getto d'aria verso il terreno che staccherà i detriti ostinati.**

(11) Impiego come aspiratore con getto d'aria

(12) Selezionare la posizione 3 sulla manopola di comando. (13) Mettere la bocchetta sopra i detriti, leggermente più avanti rispetto a questi, e premere la levetta. Muovere lentamente la bocchetta indietro sopra i detriti. Questo consente ad un getto d'aria di staccare i detriti dal terreno. Per arrestare, lasciare andare la levetta

Cura del BV650

- **Non usare mai dell'acqua per pulire il BV650, ma solo un panno asciutto.**
- **Non pulire con sostanze chimiche o solventi, in quanto alcuni di questi agenti possono distruggere parti in plastica importanti.**

MATENIMENTO**Pulizia del BV650**

Spegnere e scollegare il BV650 dalla rete di alimentazione prima di pulirlo.

Vuotare sempre il sacchetto raccoglidetriti.

(14) Usare un pennello morbido per

rimuovere i detriti da tutte le prese d'aria.

(15) Pulire il BV650 con un panno soffice asciutto

Localizzazione dei guasti**Mancato funzionamento**

Vi è corrente?

Controllare il fusibile nella spina e sostituirlo se fuso.

Il fusibile continua a fondersi?

Scollegare immediatamente il BV650 dalla rete di alimentazione e rivolgersi al più vicino centro di assistenza/rivenditore/distributore autorizzati.

Insufficiente erogazione d'aria

Le prese d'aria sono bloccate. Pulirle tutte.

La manopola di comando non è nella giusta posizione?

Si continua ad avere insufficiente erogazione d'aria?

Scollegare immediatamente il BV650 dalla rete di alimentazione e rivolgersi al più vicino centro di assistenza/rivenditore/distributore autorizzati.

Insufficiente aspirazione/aspirazione e getto d'aria

Le prese d'aria sono bloccate. Pulirle tutte.

La manopola di comando è nella posizione giusta?

Si continua ad avere insufficiente erogazione d'aria?

Scollegare immediatamente il BV650 dalla rete di alimentazione e rivolgersi al più vicino centro di assistenza/rivenditore/distributore autorizzati.

INFORMAZIONI GENERICHE**Rimessaggio del BV650**

Conservare sempre il BV650 in luogo asciutto e controllare che il cavo non venga danneggiato nei punti in cui tocca spigoli taglienti, ecc.

(16) Questo prodotto può essere appeso a parete dal manico del telaio del sacchetto

Consigli per interventi di manutenzione e riparazione

Per assicurare la massima durata e affidabilità del prodotto Husqvarna, si consiglia che interventi di manutenzione vengano effettuati regolarmente presso il centro assistenza/rivenditore autorizzati i quali dispongono delle attrezzature adatte e del personale specializzato per dare consigli sulle necessità di manutenzione o riparazione dell'apparecchiatura. A seconda dell'impiego del prodotto, verrà consigliato l'intervento adatto per assicurare la massima economicità del BV650.

Instruções De Montagem

(1) **Como montar o saco de restos**
 (2) Coloque a peça redonda da armação do saco no grampo na parte de baixo da máquina.
 Levante a pega na direcção da máquina até o trinco do saco engatar.

(3) Como retirar o saco de restos da máquina

Vagarosamente carregue no trinco do saco para baixo.

(4) Baixe a pega da armação do saco para longe da máquina.

(5) **Como montar o arnês de ombro**
 Agrade o arnês de ombro ao BV650 com o ajustador da alça para a frente.
 (6) Ajuste a alça conforme as circunstâncias.

Como Usar

- **Nunca aponte o BV650 na direcção das pessoas presentes.**
- **Não use o BV650 na chuva.**
- **Não deixe o BV650 ao ar livre quando estiver a chover.**
- **Nunca use a máquina nos modos de vácuo sem o saco de restos.**
- **O BV650 pode ser usado no modo de soprar sem o saco.**
- **O BV650 tem 3 modos de operação. Estes podem ser seleccionados voltando o botão perto do bocal até o aparecimento dos números apropriados na janela.**

Posição 1 - Modo de soprar

- **O BV650 soprará os restos de pátios, caminhos, entradas para carros, relvados, arbustos, bordas, etc.**

(7) Usando como um soprador

(8) Selecciona a posição 1 no botão de comando.

Aponte o bocal para o chão.

(13) Para começar aperte o gatilho. Afaste-se dos restos que vão ser limpos. Aponte o bocal para os restos e aproxime-se vagarosamente. Para parar solte o gatilho.

Posição 2 - Modo de vácuo

- **Nesta posição, o BV650 apanha folhas, papel, lixo, latas, etc.**

(9) Usando como um vácuo

(10) Selecciona a posição 2 no botão de comando. (13) Posicione o bocal ligeiramente por cima dos restos, aperte o gatilho, e mova vagarosamente para a frente e para trás. Não force o bocal para os restos por isto prejudicar o seu desempenho. Para parar, solte o gatilho.

Posição 3 - Modo de vácuo de jacto

- **Esta posição é intencionada para ser usada para recolher os restos que são húmidos ou renitentes. Manda um pequeno jacto de ar que solta o material renitente.**

(11) Usando como vácuo de jacto

(12) Selecciona a posição 3 no botão de comando. (13) Posicione o bocal por cima e ligeiramente à frente dos restos e aperte o gatilho. Ligeiramente mova o bocal para trás por cima dos restos. Isto permite que o jacto de ar levante os restos do chão. Para parar solte o gatilho.

Cuidado A Ter Com O BV650

- **Nunca use água na limpeza do BV650. Use só um pano seco.**
- **Não limpe com químicos ou solventes, alguns podem destruir peças de plástico críticas.**

Como limpar o BV650

Desligue e retire a ficha da tomada de abastecimento de electricidade antes de começar a limpar o BV650.

Esvazie sempre o saco de restos.

(14) Usando uma escova macia retire os restos de todas as entradas de ar.

(15) Limpe o BV650 com um pano seco macio.

Sugestões Para Como Localizar Avarias**Não funciona**

A potência está ligada?

Verifique o fusível na ficha, substitua-o se queimado.

O fusível continua a queimar-se?

Desligue imediatamente da tomada de abastecimento de electricidade e consulte o seu Centro de Serviço/Concessionário/Distribuidor local.

Fraco sopro

Entradas de ar bloqueadas, limpe todas as entradas de ar.

O botão de comando esta na posição correcta?

E se o fraco sopro continuar?

Desligue imediatamente da tomada de abastecimento de electricidade e consulte o seu Centro de Serviço/Concessionário/Distribuidor local.

Vácuo Fraco/Vácuo a Jacto

Entradas de ar bloqueadas, limpe todas as entradas de ar.

O botão de comando esta na posição correcta?

Se o vácuo fraco persistir?

Desligue imediatamente da tomada de abastecimento de electricidade e consulte o seu Centro de Serviço/Concessionário/Distribuidor local.

INFORMAÇÕES GERAIS**Como armazenar o BV650**

Armazene sempre a máquina num lugar seco certificando-se que o cabo não pode ser danificado em pontas afiadas, etc.

(16) A máquina pode ser pendurada na parede pela pega da armação do saco.

Recomendações De Serviço

Para garantir uma vida máxima e confiabilidade do seu produto Husqvarna recomendamos que seja mantido com regularidade por um aprovado Centro de Serviço/Concessionário. Tem o equipamento e o pessoal treinado para aconselhá-lo sobre as necessidades de manutenção da sua máquina. Conforme o uso da máquina recomendarão um dos vários tipos de manutenção que foram concebidos para garantir uma vida de serviço económica e máxima para a sua máquina.

S **Reklamation**

Reklationsfrågor regleras för enskild konsument av Konsumentköplagen, och för näringsidkare enligt särskilda leveransvillkor. Närmare upplysningar lämnas av din återförsäljare eller av leverantören: Husqvarna Skog & Trädgård
Telefon : 036 - 14 66 00

N **Garanti, reklamasjon**

Garanti - og reklamasjonsspørsmål reguleres av Kjøpsloven.

DK **Garanti, reklamation**

Garanti og reklamationsspørgsmål er regulert af Købeloven.

SF **Takuu**

Voimassa oleva laki määrittelee takuuta koskevat kysymykset. Enemmän tietoja saat sinun jällemyyjältä.

GB **Guarantee, complaints**

Guarantee and complaints matters are dealt with in accordance with the Sales of Goods Act. Further information may be obtained from your dealer or the supplier.

D **Garantie, beanstandung**

Garantie - und Beanstandungsfragen werden durch das Verbraucherschutzgesetz und das Recht der Allgemeinen Geschäftsbedingungen geregelt. Genauere Information erhalten Sie beim Händler oder Lieferanten.

F **Garantie, réclamation**

Pour toutes questions de garantie et de réclamation, il convient de se référer à la garantie légale couvrant toutes les conséquences des défauts ou vices cachés. Pour plus amples informations, s'adresser à son revendeur agréé ou bien au fournisseur.

NL **Garantie, klachten**

Garantie en klachten worden in overleg met de Husqvarna Dealer door de importeur beoordeeld.

E **Garantia reclamacion**

En cuatio a asuntos que se refiren a garantias y reclamaciones, favor dirigirse en primer lugar a su revendedor y despues al importador.

I **Garanzia; reclami**

Le questioni riguardanti la garanzia ed eventuali reclami vengono trattate al momento della vendita. Per ulteriori informazioni rivolgersi al proprio rivenditore o al fornitore.

P **Garantia, reclamações**

As questões de garantia e reclamações são reguladas pela Lei das Compras Comerciais. Poderá obter mais informações dirigindo-se ao revendedor ou fornecedor.

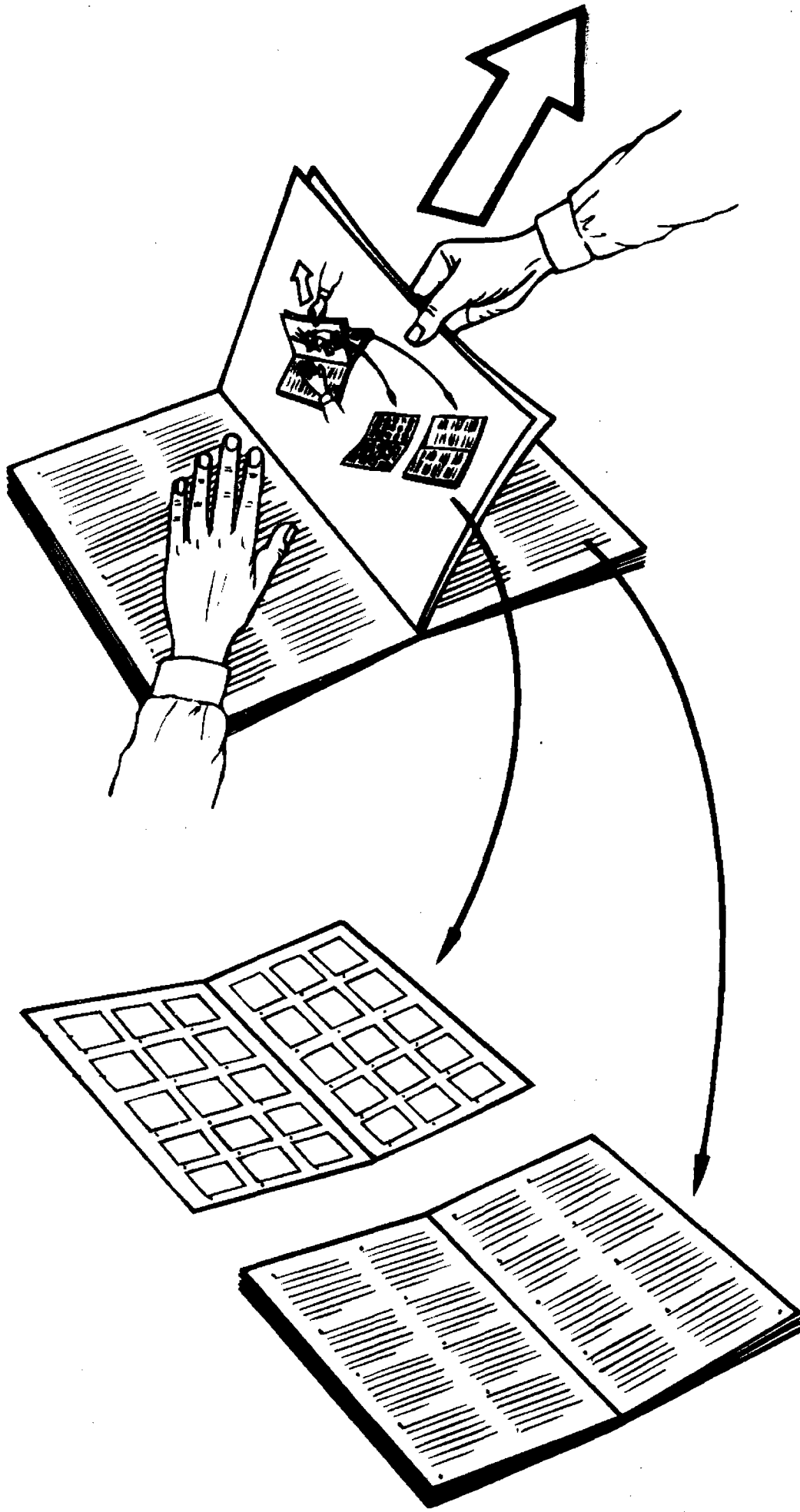
CERTIFICATE OF CONFORMITY

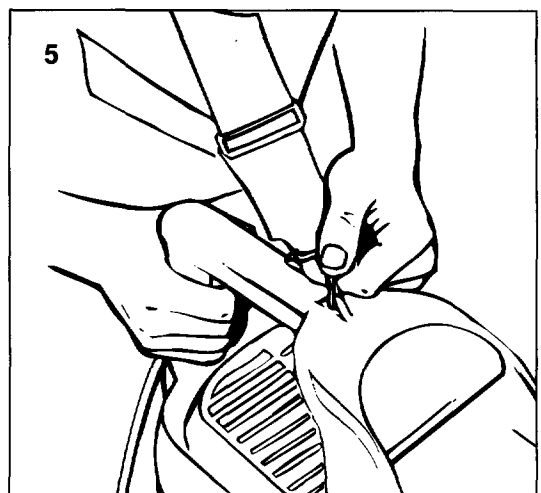
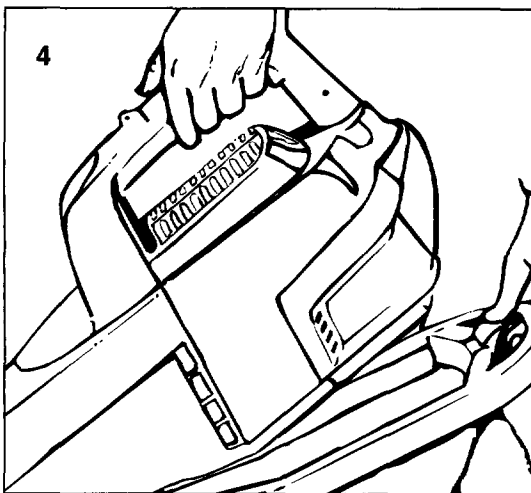
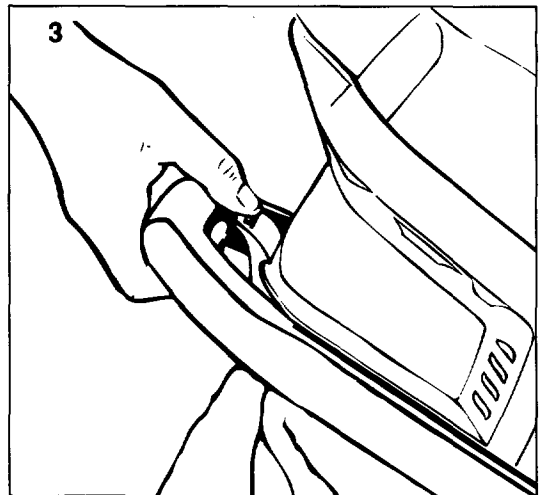
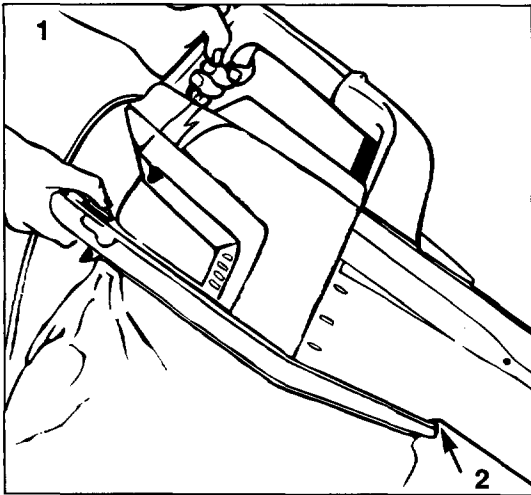
I, the undersigned, T. Stephenson of Husqvarna a Division of Electrolux Outdoor Products Limited
Aycliffe Industrial Estate,
NEWTON AYCLIFFE,
County Durham. DL5 6UP

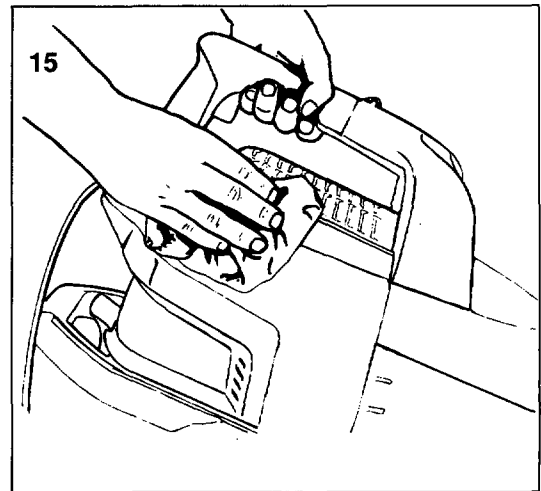
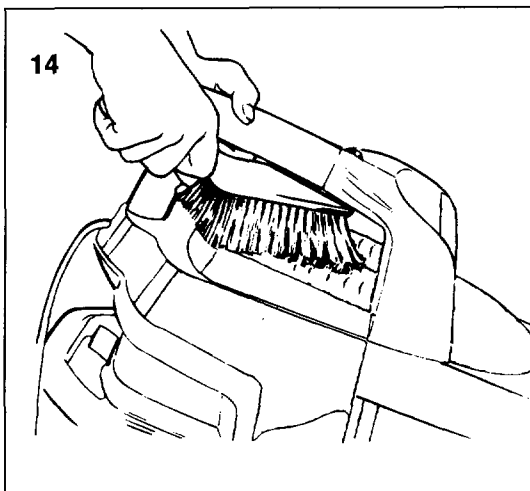
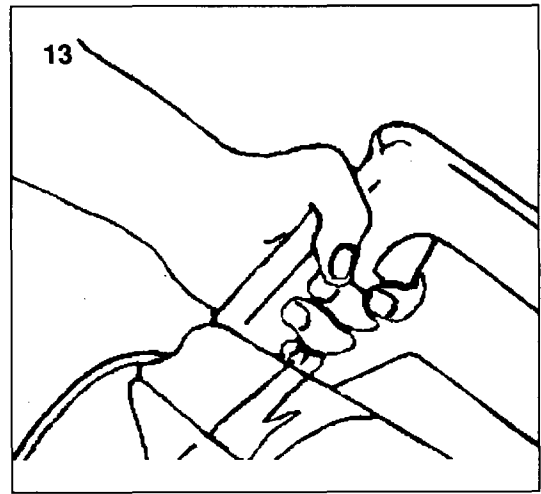
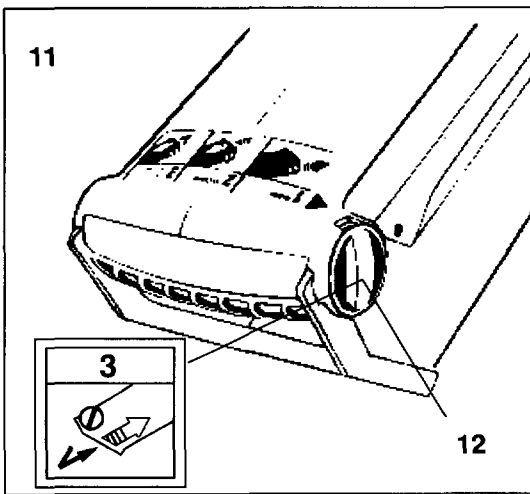
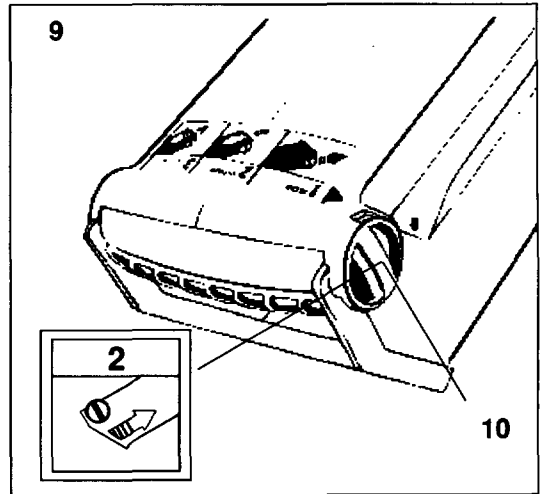
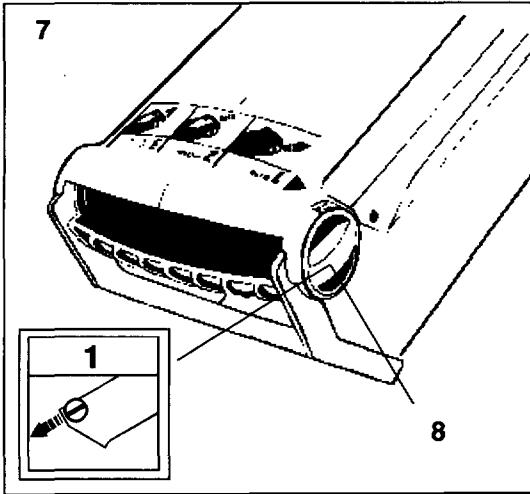
Certify that the GardenVacBV650 has been tested to standard EN55014 and conforms to Directive 89/336/EEC.

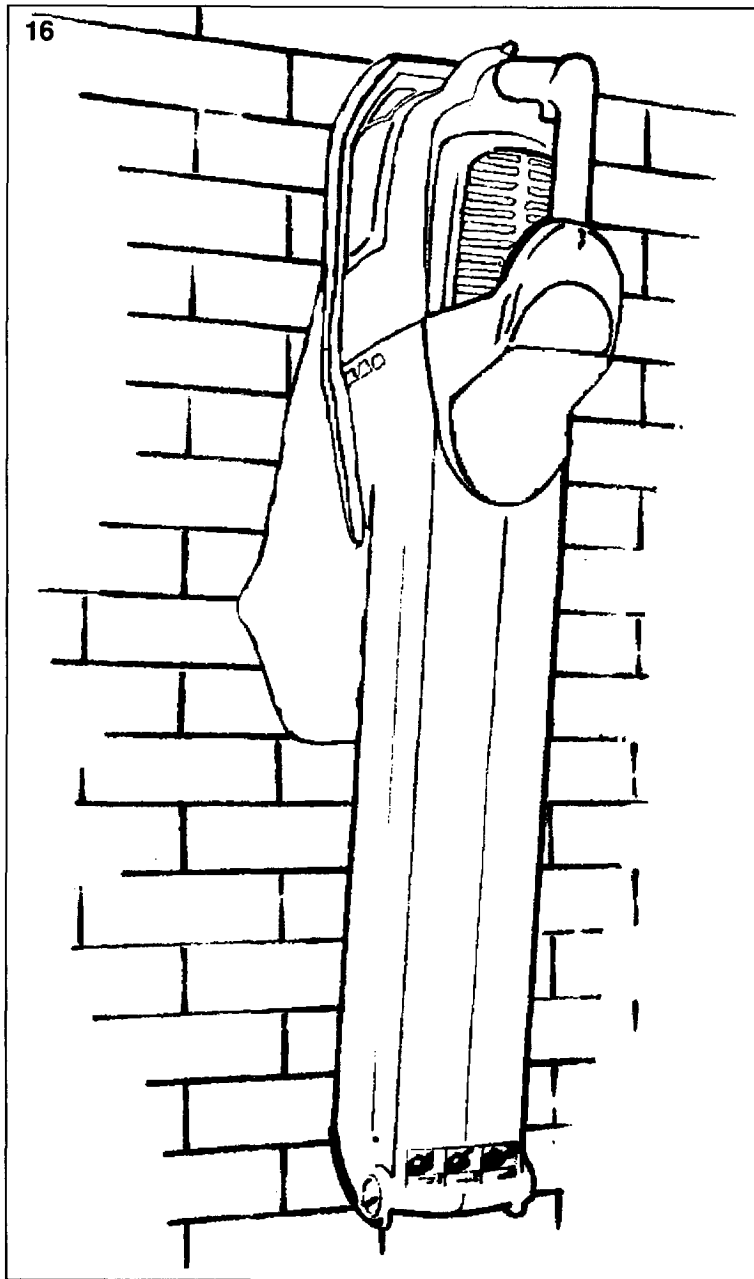
T Stephenson

Signed at Newton Aycliffe 1994









Free Manuals Download Website

<http://myh66.com>

<http://usermanuals.us>

<http://www.somanuals.com>

<http://www.4manuals.cc>

<http://www.manual-lib.com>

<http://www.404manual.com>

<http://www.luxmanual.com>

<http://aubethermostatmanual.com>

Golf course search by state

<http://golfingnear.com>

Email search by domain

<http://emailbydomain.com>

Auto manuals search

<http://auto.somanuals.com>

TV manuals search

<http://tv.somanuals.com>