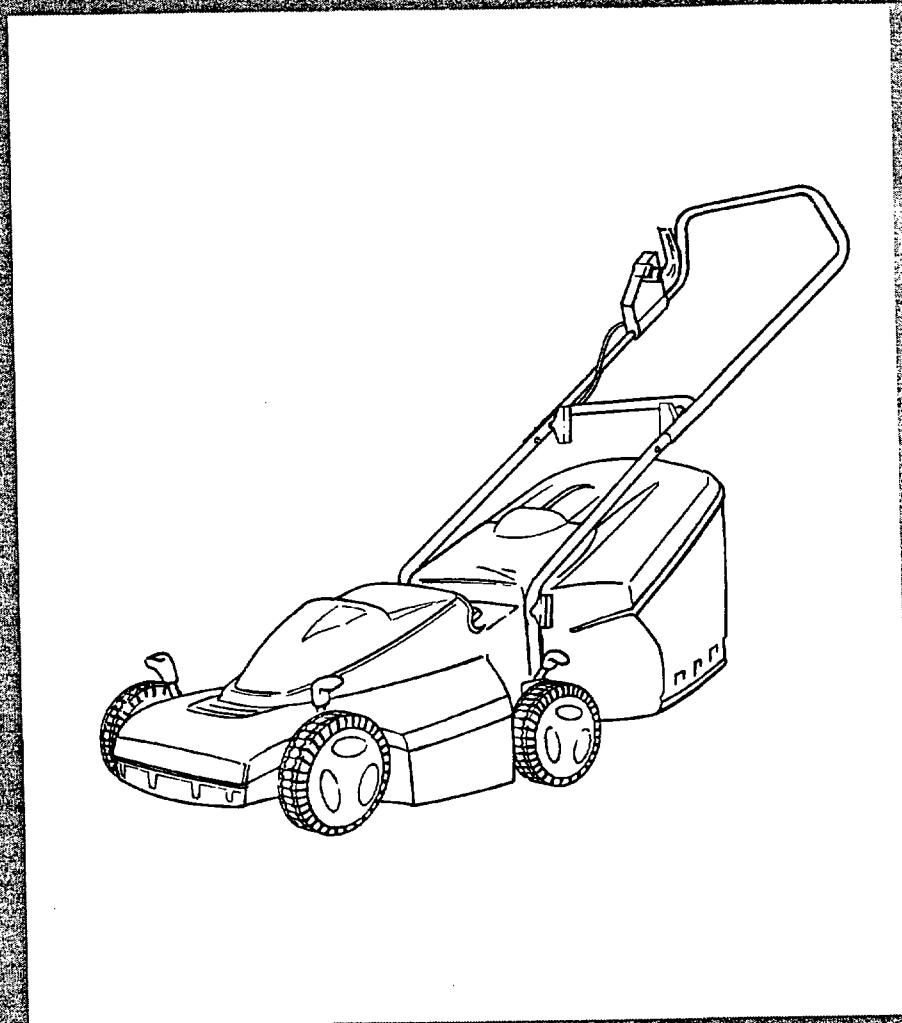


 **Husqvarna**



## **Royal 36 EL**

**Instruktionsbok**  
**Eirens håndbok**  
**Betjeningsvejledning**  
**Omistajan käsikirja**  
**Owners Handbook**  
**Bedienungsanweisung**

**Manuel**  
**Gebruikershandleiding**  
**Manual del operador**  
**Libretto d'istruzioni**  
**Manual do operador**

1018785-64

**S****Innehållsförteckning**

1.	Säkerhetsföreskrifter	3
2.	Tekniska data	11
3.	Översikt	12 - 13
4.	Användning	14
5.	Garanti - Reklamation	25

**N****Innholdsfortegnelse**

1.	Sikkerhetsregler	3
2.	Tekniske data	11
3.	Oversikt	12 - 13
4.	Bruk	15
5.	Garanti - Reklamasjon	25

**DK****Indholdsfortegnelse**

1.	Sikkerhedsregler	4
2.	Tekniske specifikationer	11
3.	Oversigt	12 - 13
4.	Anvendelse	16
5.	Garanti - Reklamation	25

**SF****Sisältö**

1.	Turvaohjeet	4
2.	Teknisiä tietoja	11
3.	Yleiskatsaus	12 - 13
4.	Käyttö	17
5.	Takuu - Valitukset	25

**GB****Contents**

1.	Safety Rules	5
2.	Technical data	9
3.	Overview	12 - 13
4.	Use	18
5.	Guarantee - Claims	25

**D****Inhaltsverzeichnis**

1.	Sicherheitsvorschriften	6
2.	Technische Daten	9
3.	Übersicht	12 - 13
4.	Gebrauch	19
5.	Garantie - Beanstandung	25

**F****Table des matieres**

1.	Mesures de sécurité	5
2.	Données techniques	9
3.	Aperçu	12 - 13
4.	Utilisation	20
5.	Garantie - Réclamation	25

**NL****Inhoud**

1.	Veiligheidsmaatregelen	6
2.	Technische gegevens	9
3.	Overzicht	12 - 13
4.	Gebruik	21
5.	Garantie - Reclamatie	25

**E****Indice**

1.	Reglas de seguridad	7
2.	Especificaciones técnicas	10
3.	Sumario	12 - 13
4.	Aplicación	22
5.	Garantía - Reclamaciones	25

**I****Indice del Contenuto**

1.	Norme di sicurezza	7
2.	Caratteristiche tecniche	10
3.	Sommario	12 - 13
4.	Uso	23
5.	Garanzia - Reclami	25

**P****Índice**

1.	Prescrições de segurança	7
2.	Dados técnicos	10
3.	Quadro	12 - 13
4.	Utilização	24
5.	Garantia - Reclamações	25

## S SÄKERHETSFORESKRIFTER

1. Lär känna reglagen. Läs instruksionsboken noggrant. Lär dig att stanna gräsklipparen snabbt i händelse av nödsituation.
2. Kontrollera att gräsmattan är fri från pinnar, stenar, ben, vajrar och skräp. De kan kastas ut av kniven.
3. Titta alltid efter att knivarna, knivbultarna och klippenheten inte är slitna eller skadade innan maskinen används. Ersätt slitna eller skadade knivar och fästansordningar i sats för att bibehålla balansen.
4. Skadade knivar och slitna bultar är stora riskmoment. Kontrollera ofta alla muttrar, bultar och skruvar.
5. Tillåt inte barn eller människor som inte känner till dessa anvisningar att använda gräsklipparen.
6. Klipp inte när folk, särskilt barn, eller djur befinner sig inom klippområdet.
7. Använd endast gräsklipparen på det sätt och till de ändamål som beskrivs i dessa anvisningar.
8. Använd inte gräsklipparen om du är trött, sjuk eller under inflytande av alkohol, droger eller medicin.
9. Klipp inte gräset barfota eller klädd i sandaler. Använd alltid lämplig klädsel, handskar och kraftiga skor.
10. Använd aldrig gräsklipparen utan att gräsuppsamlaren eller de skydd som tillverkaren tillhandahåller är monterade.
11. Starta alltid gräsklipparen försiktigt med fötterna på betryggande avstånd från knivarna.
12. Kniven fortsätter att rotera även sedan maskinen stängts av.
13. Tag ut nätkontakten innan gräsklipparen lämnas obevakad någon längre tid.
14. Gå inte baklänges vid klippning, du kan snubbla.
15. Klipp aldrig gräs genom att dra gräsklipparen mot dig.
16. Var extra försiktig med hur du sätter fötterna vid klippning på sluttningar. Använd halkfria skor.
17. Det kan vara farligt att klippa på sluttningar. Klipp aldrig i branta sluttningar.
18. Stäng av gräsklipparen innan den körs över andra ytor än gräs.
19. Stanna om du kör på något föremål och drag genast ut nätsladden. Använd inte gräsklipparen förrän du är helt säker på att hela gräsklipparen är i sådant skick att den kan användas på ett säkert sätt.
20. Håll alltid gräsklipparen på marken vid klippning. Lutning eller lyftning av gräsklipparen kan orsaka att stenar kastas ut.
21. Lyft aldrig upp eller bär gräsklipparen när den är igång eller är ansluten till nätet.
22. Klipp inte i regn och låt inte gräsklipparen stå ute när det regnar.
23. Var försiktig i vått gräs, du kan förlora föttestatet.
24. Använd inte gräsklipparen om den vibrerar mycket. Det kan skada maskinen och kan vara farligt.
25. Stäng av maskinen och drag ut kontakten ur nätanslutningen innan maskinen justeras eller rengöres eller om sladden har trasslat in sig.
26. Rengör inte med kemikalier, bensin eller lösningsmedel, de kan förstöra vitala plastdetaljer.
27. Drag genast ut nätkontakten om sladden klippas av eller om isoleringen blir skadad. Reparera inte en avklippad eller skadad sladd. Ersätt den med en ny. Använd endast Husqvarnas utbytessladd.
28. Håll sladden borta från gräsklipparen. Klipp alltid med början närmast nätanslutningspunkten och klipp alltid fram och tillbaka, aldrig i cirklar.
29. Undersök sladden med avseende på skador och byt ut den om den visar tecken på skador eller åldrande.
30. Förlängningsladden får inte ligga upplindad. Upplindade sladdar kan bli överhettade och minska gräsklipparens effektivitet.
31. Drag inte sladden runt skarpa föremål.
32. Linda upp sladden försiktigt, undvik kinkar.
33. Kontrollera alltid att gräsklipparen är i säkert skick för användning. Använd endast reservdelar som är tillverkade och garanterade av gräsklipparens ursprungliga tillverkare.
34. Använd endast äkta Husqvarna-delar och tillbehör som är angivna för denna produkt.
35. Husqvarna gräsklippare är dubbelisolerade enligt BS3456 och under inga omständigheter ska en jordkabel anslutas till någon del av gräsklipparen.
36. Använd inte start/stopp-handtaget ryckvis.
37. Låt inte gräsklipparen stå i solen, det kan få säkringen att fungera dåligt.
38. Använd aldrig en knivbult om den isolerade skallen är skadad, sprucken eller saknas - ersätt den med en ny knivbult.
39. Skär inte loss eller dela på gräsuppsamlarens tre delar.

## N SIKKERHETSFORESKRIFTER

1. Gjør deg kjent med de ulike betjeningskontrollene. Les nøye gjennom bruksanvisningen. Lær deg hvordan du stanser gressklipperen raskt i nødsituasjoner.
2. Kontroller at plenen er fri for pinner, stener, ben, ståltråd og rusik, fordi slike gjenstander kan bli slynget ut av kniven.
3. Se alltid over kniver, knivbolter og klippeaggregat før bruk for å kontrollere at de ikke er slitt eller skadet. Skift slitte eller skadete kniver og fester samtidig, slik at balansen opprettholdes.
4. Skadete kniver og slitte bolter er meget farlig. Kontroller alle mutre, bolter og skruer ofte.
5. Barn eller personer som ikke er kjent med disse instruksjonene må aldri bruke gressklipperen.
6. Kjør aldri gressklipperen mens mennesker, spesielt barn, eller dyr befinner seg i nærheten.
7. Gressklipperen må bare brukes på den måten og til de oppgaver som er beskrevet i bruksanvisningen.
8. Gressklipperen må aldri brukes når du er trett, syk eller påvirket av rusmidler.
9. Gå ikke barbert eller i sandaler. Bruk alltid egnede klær, hansker og kraftige sko.
10. Gressklipperen må aldri brukes uten at leverandørens originale gressoppsamlere eller sikkerhetsutstyr er montert.
11. Gressklipperen startes alltid forsiktig, med føttene i god avstand fra knivene.
12. Knivene fortsetter å rotere etter at maskinen er slått av.
13. Trekk støpselet ut av stikkkontakten hvis gressklipperen skal stå en stund uten tilsyn.
14. Gå ikke bakover mens du klipper, fordi du kan snuble.
15. Klipp aldri gresset ved å trekke gressklipperen mot deg.
16. Vær ekstra forsiktig når du klipper i skråninger, og bruk sklisikre sko.
17. Klipping langs kanter og skråninger kan være farlig. Bruk ikke klipperen i bratte skråninger.
18. Slå av klipperen før den skyves over annet underlag enn gress.
19. Stans hvis du treffer en gjenstand og trekk ut støpselet umiddelbart. Gressklipperen må ikke benyttes før du har forsikret deg om at hele klipperen er i en slik stand at den trygt kan brukes.
20. Hold gressklipperen på bakken hele tiden mens du klipper. Vipping eller løfting av klipperen kan føre til at stenar kastes ut.
21. Løft aldri opp eller bær klipperen mens den er i gang eller mens støpselet står i.
22. Klipp ikke gresset når det regner. La heller ikke gressklipperen stå ute i regn.
23. Vær forsiktig i vått gress, du kan miste fotfestet.
24. Bruk ikke klipperen ved kraftige vibrasjoner. Dette kan skade motoren og være farlig.
25. Slå av og trekk støpselet ut av stikkkontakten før justering, rengjøring eller hvis ledningen har vaset søg.
26. Det må ikke benyttes kjemikalier, bensin eller løsemidler ved rengjøring, fordi viktige plastdeler kan bli ødelagt.
27. Klipperen må umiddelbart koples fra nettet hvis ledningen eller isolasjonen skades. En overskåret eller skadet ledning må ikke repareres, men skiftes ut. Bruk bare ledning fra Husqvarna.
28. Hold ledningen unna gressklipperen. Arbeid deg alltid bort fra strømuttaket. Klipp fram og tilbake, aldri i ring.
29. Undersøk om ledningen er skadet og skift den hvis den viser tegn til skader eller elde.
30. Skjøteledningen må være viklet helt ut. Ledninger som er viklet sammen kan bli overopphetet og redusere klipperens effektivitet.
31. Trekk ikke ledningen rundt skarpe gjenstander.
32. Ledningen må alltid vikles forsiktig opp. Unngå knekker på ledningen.
33. Forviss deg alltid om at klipperen er i bruksmessig sikker stand. Bruk bare reservdeler produsert og garantert av produsenten.
34. Bruk bare originale Husqvarna-deler og -tilleggsutstyr spesifisert for dette produktet.
35. Husqvarna gressklippere er dobbeltisolert i henhold til britisk standard BS3456, og jording må aldri tilkoples noen del av klipperen.
36. Start/stoppdelen må ikke brukes rykkvis.
37. La ikke gressklipperen bli stående i solen. Det kan føre til at motorvetet ikke fungerer som det skal.
38. Knivbolter hvor det isolerte hodet er skadet, sprukket eller borte må aldri benyttes. Skift dem med nye knivbolter.
39. De tre delene av gressoppsamlaren må aldri skjæres i eller løsnes fra hverandre.

1. Lær betjeningshåndtagene at kende. Læs brugsanvisningen omhyggeligt. Lær hvordan plæneklipperen kan standses hurtigt i nødstilfælde.
2. Sørg for at plænen er fri for grene, sten, kædpen, ståltråd m.v. som kan blive kastet rundt af kniven.
3. Før brug skal de altid kontrolleres, at knive, knivbolte og skæreanordning ikke er slidte eller beskadigede. Udskift slidte eller beskadigede knive og deres fæste som hele sæt, så balancen bevares.
4. Beskadigede knive og slidte bolte udgør en stor fare. Efterse alle møtrikker, bolte og skruer hyppigt.
5. Lad ikke børn eller personer, som ikke er fortrolige med denne brugsanvisning, benytte plæneklipperen.
6. Lad ikke plæneklipperen køre, mens der er andre, især børn, indenfor arbejdsområdet.
7. Brug kun plæneklipperen på den måde og til de formål, som er beskrevet i denne brugsvejledning.
8. Brug aldrig plæneklipperen, hvis du er træt, syg eller har indtaget alkohol, eller medicin.
9. Vær ikke barfodet og bær ikke sandaler, når plæneklipperen anvendes. Bær altid passende beklædning, handsker og kraftige sko.
10. Anvend aldrig plæneklipperen, med mindre græsfanget eller den medfølgende beskyttelse er påsat.
11. Start altid plæneklipperen forsigtigt, med fødderne i god afstand fra knivene.
12. Kniven fortsætter med at rotere efter, at maskinen er slået fra.
13. Tag stikket ud af vægkontakten, før du lader plæneklipperen stå uden opsyn, også selv om der er tale om et kort stykke tid.
14. Gå ikke baglæns, mens du slår græsset, du kunne være uheldig at falde.
15. Slå aldrig græsset ved at trække plæneklipperen ind mod dig to dtøg.
16. På skråninger, skal du være ekstra omhyggelig med fodfæstet og bære sko med sikringsklæder.
17. Det kan være farligt at slå græs på skråninger. Slå ikke græs på stejle skråninger.
18. Sluk plæneklipperen, før du kører den hen over anden overflade end græs.
19. Stop, hvis du støder imod en genstand, og sluk straks for strømmen. Brug ikke plæneklipperen, før du er sikker på, at den er i forsvarlig driftsmæssig stand.
20. Hold altid plæneklipperen på jorden, mens græsset slås. Hvis man vipper eller løfter plæneklipperen, kan der mødes sten ud.
21. Løft aldrig og bær aldrig plæneklipperen, mens den er i gang, eller der stadig er strøm tilsluttet.
22. Slå ikke græs i regnvejre, og lad ikke plæneklipperen stå ude i regnen.
23. Vær forsigtig i vådt græs; du kan være uheldig at miste fodfæstet.
24. Brug ikke plæneklipperen, hvis den vibrerer. Dette kan beskadige maskinen og være farligt.
25. Sluk og tag stikket ud af vægkontakten, før der foretages justering og rengøring.
26. Rens ikke med kemikalier, benzin eller opløsningsmidler; nogle af disse kan ødelægge vigtige plastikdele.
27. Sluk straks for strømmen på vægkontakten, hvis ledningen klippes over, eller isoleringen beskadiges. Reparer ikke en overklippet eller beskadiget ledning. Skift den ud med en ny. Brug kun Husqvarna-ledning til denne udskiftning.
28. Hold ledningstvæk fra plæneklipperen, idet du altid arbejder væk fra strømkilden og går frem og tilbage - aldrig rundt i cirkler.
29. Undersøg, om ledningen er beskadiget og udskift den, hvis der er tegn på beskadigelse.
30. Din forlængerledning skal være rullet ud; oprullede ledninger kan blive for varme og nedsætte plæneklipperens effektivitet.
31. Træk ikke ledningen rundt om skarpe genstande.
32. Rul altid en ledning omhyggeligt op, så knæk undgås.
33. Sørg altid for, at plæneklipperen er i forsvarlig driftsmæssig stand. Brug kun reservedele, som er fremstillet og garanteret af fabrikanten af Deres plæneklipper.
34. Brug kun de originale Husqvarnadelte og det originale Husqvarna-tilbehør, som anføres denne plæneklipper.
35. Husqvarna plæneklipperen er dobbelt-isoleret efter BS3456 standarden. Under ingen omstændigheder må nogen del af denne plæneklipper jordforbindes.
36. Brug ikke start/stop grebet hele tiden.
37. Lad ikke plæneklipperen stå i solen.
38. Brug aldrig en knivbolt, hvis det isolerede hoved er beskadiget, revnet eller helt mangler - monter en ny knivbolt.
39. De tre dele af græsfanget må ikke adskilles og der må ikke skæres i dem.

1. Opettele tuntemaan säätimet. Lue käyttöohjeet huolellisesti. Opettele pysäyttämään ruohonleikkuri nopeasti hätätilanteissa.
2. Varmista, ettei leikattavassa nummikossa ole oksia, kiviä, luuta, vajoreita ja roskia, jotka saattavat sinkoutua teristä.
3. Tarkista aina ennen käyttöä, etteivät terät, teräpultit ja leikkuuyksikkö ole kuluneet tai vaurioituneet. Vaihda kuluneet tai vaurioituneet terät kiinnittämiseen, jotta terät pysyvät tasapainossa.
4. Vaurioituneet terät ja kuluneet pultit ovat erittäin vaarallisia. Tarkista kaikki mutterit, pultit ja ruuvit säännöllisesti.
5. Älä anna lasten tai henkilöiden, jotka eivät ole perehtyneet näihin ohjeisiin, käyttää ruohonleikkuria.
6. Älä käytä ruohonleikkuria alueella, jossa on ihmisiä, erityisesti lapsia.
7. Käytä ruohonleikkuria vain näissä käyttöohjeissa selostetulla tavalla ja niissä esitettyihin tarkoituksiin.
8. Älä koskaan käytä ruohonleikkuria väsyneenä, sairaana tai alkoholin, huumeiden tai lääkeaineiden vaikutuksen alaisena.
9. Älä käytä leikkuria paljain jaloin tai sandaaleissa. Pidä leikatessa aina sopivia vaatteita, käsineitä ja tukevia kenkiä.
10. Älä koskaan käytä leikkuria, ellei ruohonkerääjä tai valmistajan toimittamat suojat ole asennettuina.
11. Käynnistä ruohonleikkuri aina varovasti ja pidä jalat etäällä teristä.
12. Terä pyörii vielä moottorin pysäyttämisen jälkeenkin.
13. Irrota pistoke pistorasiasta, ennen kuin jätät leikkurin hetkeksikään ilman silmälläpitoa.
14. Älä kävele taaksepäin nummikkoa leikatessasi, ettet kaadu.
15. Älä leikkaa nummikkoa vetämällä ruohonleikkuria itseesi päin.
16. Rinteissä on erityisesti varottava liukastumista ja käytettävä kenkiä, joissa on karkea pohjakuvio.
17. Ruohon leikkaaminen penkereistä ja rinteistä saattaa olla vaarallista. Älä käytä leikkuria jyrkissä rinteissä.
18. Pysäytä leikkuri, ennen kuin siirrät sen muille kuin ruohoa kasvaville pinnoille.
19. Pysäytä leikkuri ja vedä verkkopistoke irti pistorasiasta, jos leikkuri osuu johonkin esineeseen. Älä käytä ruohonleikkuria, ennen kuin olet varma, että se on kaikilta osiltaan turvallisessa käyttökunnossa.
20. Pidä ruohonleikkurin renkaat aina maassa nummikkoa leikatessa. Ruohonleikkuria kallistettaessa tai nostettaessa voi teristä sinkoutua kiviä.
21. Älä koskaan nosta tai kannu ruohonleikkuria, joka on käynnissä tai liitetty verkkovirtaan.
22. Älä leikkaa nummikkoa sateella äläkä jätä ruohonleikkuria ulos sateeseen.
23. Varo liukastumasta märkää nummikkoa leikatessasi.
24. Älä käytä ruohonleikkuria, jos se tärisee liikaa. Tärinä saattaa vaurioittaa konetta ja aiheuttaa vaaratilanteen.
25. Pysäytä leikkuri ja irrota pistoke pistorasiasta ennen leikkurin säätöä ja puhdistusta, tai jos sähkökaapeli on soikeutunut.
26. Älä puhdistu leikkuria kemikaaleilla, bensinillä tai liuotteilla, sillä ne saattavat vaurioittaa tärkeitä muoviosia.
27. Irrota laite verkkovirrasta välittömästi, jos sähkökaapeli on katkennut tai jos sen eriste on vaurioitunut. Älä korjaa katkennutta tai muuten vaurioitunutta kaapelia, vaan vaihda tilalle uusi. Käytä vain Husqvarnavaihtokaapelia.
28. Pidä sähkökaapeli etäällä ruohonleikkurista, työskentele aina etäällä sähköliitäntäpisteestä ja työssä leikkuria nummikon päästä päähän, älä koskaan sen ympäri.
29. Tutki sähkökaapelin kunto ja vaihda se uuteen, jos siinä on vaurioitumisen tai ikääntymisen merkkejä.
30. Jatkokaapeli ei saa olla kelalla, kelatut kaapelit saattavat ylikuumentua ja heikentää leikkurin tehoa.
31. Älä vedä sähkökaapelia terävien esineiden yli.
32. Kierrä kaapeli aina varovasti rullalle ja varo tekemästä solmuja.
33. Varmista aina, että leikkuri on turvallisessa toimintakunnossa. Käytä vain leikkurin alkuperäisen valmistajan valmistamia ja takaamia varaosia.
34. Käytä vain tähän tuotteeseen tarkoitettuja alkuperäisiä Husqvarnaosia ja lisävarusteita.
35. Husqvarnaruohonleikkurit on kaksoiseristetty BS3456 mukaisesti eikä maadoituskaapelia saa missään olosuhteissa liittää mihinkään tämän ruohonleikkurin osaan.
36. Älä käytä käynnistys/pysäytyskytkintä nykykäyttöön.
37. Älä jätä ruohonleikkuria auringonpaisteeseen, muussa tapauksessa sulake voi mennä epäkuuntoon.
38. Älä koskaan käytä teräpulttia, jos pultin eristetty kanta on vaurioitunut, murtunut tai puuttuu, vaihda tilalle uusi pultti.
39. Älä leikkaa irti tai erota toisistaan ruohonkerääjän kolmea osaa.

**GB****ENGLISH  
SAFETY PRECAUTIONS**

1. Know your controls. Read the user instructions carefully. Learn how to stop the mower quickly in any emergency.
2. Make sure the lawn is clear of sticks, stones, bones, wire and debris; they could be thrown by the blade
3. Before using always visually inspect to see that blades, blade bolts and cutter assembly are not worn or damaged. Replace worn or damaged blades together with their fixings in sets to preserve balance.
4. Damaged blades and worn bolts are major hazards. Check all nuts, bolts and screws frequently.
5. Do not allow children or people unfamiliar with these instructions to use the mower.
6. Do not mow whilst people, especially children, or pets are in the mowing area.
7. Only use the lawnmower in the manner and for the functions described in these instructions.
8. Never operate the lawnmower when you are tired, ill or under the influence of alcohol, drugs or medicine.
9. Do not mow barefoot or in open sandals. Always wear suitable clothing, gloves, and stout shoes.
10. Never use the mower unless the grassbox or guards provided by the manufacturer are in position.
11. Always start the lawnmower carefully with feet well away from the blades.
12. Blade continues to rotate after the machine is switched off.
13. Remove the plug from the mains before leaving the mower unattended for any period.
14. Do not walk backwards when mowing you could trip.
15. Never cut grass by pulling the mower towards you.
16. On slopes, be extra careful of your footing and wear non-slip footwear.
17. Mowing on banks and slopes can be dangerous. Do not mow on steep slopes.
18. Switch off before pushing the mower over surfaces other than grass.
19. Stop if you hit an object, and immediately disconnect from the mains electricity supply. Do not use your lawnmower until you are sure that the entire lawnmower is in a safe operating condition.
20. Always keep the lawnmower on the ground when mowing. Tilting or lifting the lawnmower may cause stones to be thrown out.
21. Never pick up or carry a mower when it is operating or still connected to the mains supply.
22. Do not mow in the rain or leave the lawnmower outdoors while raining.
23. Take care in wet grass, you may lose your footing.
24. Do not use the lawnmower if there is excessive vibration. This could damage the machine and may be dangerous.
25. Switch off, remove plug from mains before adjusting, cleaning or if cable is entangled.
26. Do not clean with chemicals, petrol or solvents, some can destroy critical plastic parts.
27. Immediately disconnect from the mains electricity supply if the cable is cut, or the insulation is damaged. Do not repair a cut or damaged cable. Replace it with a new one. Use only Husqvarna replacement cable.
28. Keep cable away from lawnmower, always work away from the power point mowing up and down, never in circles.
29. Examine cable for damage, replace it if there are signs of damage or ageing.
30. Your extension cable must be uncoiled, coiled cables can overheat and reduce the efficiency of your mower.
31. Do not pull cable around sharp objects.
32. Always wind cable carefully, avoiding kinking.
33. Always be sure the mower is in safe operating condition. Use only replacement parts made and guaranteed by the original manufacturer of your mower.
34. Use only genuine Husqvarna parts and accessories specified for this product.
35. Husqvarna lawnmowers are double insulated to BS3456 and under no circumstances should an earth be connected to any part of this lawnmower.
36. Do not use the start/stop lever intermittently.
37. Do not leave your lawnmower in the sun, it may cause the cut out to malfunction.
38. Never use a blade bolt if the insulated head is damaged, cracked or missing- replace with a new blade bolt.
39. Do not cut or separate the 3 parts of the Grassbox

**F****FRANCAIS  
REGLES DE SECURITE**

1. Bien connaître les commandes. Suivre les instructions figurant dans ce manuel. Savoir arrêter immédiatement la machine en cas de danger.
2. S'assurer que la pelouse est indemne de branchages, pierres, os, fils de fer et autres déchets risquant d'être projetés au loin par un couteau.
3. Vérifier que les couteaux, les écrous de fixation des couteaux et l'unité de coupe sont en bon état. Remplacer les pièces usées en renouvelant les fixations pour assurer à la machine un bon équilibre.
4. Des couteaux abîmés et des boulons usés sont dangereux. Vérifier fréquemment les écrous, les boulons et les vis.
5. Interdire aux enfants ou à toute personne non qualifiée d'utiliser la machine.
6. Ne pas utiliser la machine si des enfants, des témoins ou des animaux domestiques sont à proximité.
7. N'utiliser la machine que d'une manière et à des fins conformes aux instructions.
8. Ne jamais utiliser la machine en étant fatigué, malade ou sous l'influence de l'alcool, d'une drogue ou de médicaments.
9. Ne pas tondre en étant pieds nus ou en simples sandales. Toujours porter des vêtements de protection, des gants et de solides chaussures.
10. Ne jamais utiliser la machine sans que le bac collecteur et les protections recommandées par le fabricant soient en place.
11. Toujours démarrer la machine prudemment, les pieds bien à l'écart des couteaux.
12. Attention, les couteaux continuent à tourner quand on coupe le moteur.
13. Enlever la prise d'alimentation secteur avant de laisser la machine sans surveillance.
14. Ne pas tondre à reculons de peur de tomber.
15. Ne pas tondre en tirant la tondeuse vers soi.
16. Dans les pentes, faire attention à bien se tenir sur ses pieds, et éviter de porter des semelles glissantes.
17. Tondre sur les pentes et les remblais peut être dangereux. Éviter de tondre sur les pentes raides.
18. Couper le moteur avant de pousser la tondeuse sur une surface autre que la pelouse.
19. Arrêter la machine et enlever la prise d'alimentation si l'on a heurté un objet. Ne pas remettre la machine en route avant de s'être assuré que celle-ci est en parfait état de marche.
20. Toujours maintenir la machine en contact avec le sol. Incliner ou soulever la machine risque de provoquer des jets de pierre.
21. Ne jamais soulever ou transporter la machine en marche ou branchée au secteur.
22. Ne pas tondre sous la pluie ou laisser la machine dehors quand il pleut.
23. Se méfier de l'herbe humide, qui risque d'être glissante.
24. Ne pas utiliser la machine en cas de vibrations excessives, ce qui risque d'endommager la machine et peut être dangereux.
25. Couper le moteur et débrancher la machine avant de régler ou de nettoyer celle-ci, ou si le fil est emmêlé.
26. Ne pas nettoyer avec des détergents chimiques, de l'essence ou des solvants qui risquent d'endommager les parties fragiles en plastique.
27. Débrancher aussitôt la machine en cas de rupture du fil d'alimentation ou si l'isolant est abîmé. Ne pas chercher à réparer un fil abîmé ou sectionné; le remplacer par un neuf. N'utiliser que des fils de rechange Husqvarna.
28. Maintenir le fil d'alimentation à l'abri de la tondeuse, travailler en éloignant celle-ci de la prise d'alimentation, en se déplaçant d'avant en arrière, jamais en cercles.
29. Examiner fréquemment le fil d'alimentation et le remplacer en cas de dommage ou d'usure.
30. Toujours dérouler le fil prolongateur; un fil enroulé risque de s'échauffer et de diminuer l'efficacité de la tondeuse.
31. Ne pas enrouler le fil autour d'obstacles coupants.
32. Toujours bien embobiner le fil sans le tortiller.
33. Toujours s'assurer que la tondeuse est en bon état de marche. N'utiliser que des pièces d'origine, garanties par le fabricant.
34. N'utiliser que des pièces d'origine Husqvarna et les accessoires destinés à cet article.
35. Les tondeuses Husqvarna sont à double isolation BS3456 et aucune mise à la terre ne doit leur être connectée.
36. Ne pas utiliser le levier marche/arrêt de façon intermittente.
37. Ne pas laisser la tondeuse au soleil, ce qui peut entraîner le mauvais fonctionnement du coupe-circuit.
38. Ne pas utiliser un écrou de couteau dont la tête isolante est endommagée, fendue ou manquante - le remplacer par un écrou neuf.
39. Ne pas couper ou détacher les trois parties du bac collecteur.

**D** DEUTSCH  
SICHERHEITSVORSCHRIFTEN

1. Machen Sie sich mit den Kontrolleinrichtungen vertraut. Lesen Sie die Bedienungsanweisung sorgfältig. Lernen Sie, wie der Rasenmäher in einem Notfall schnell abgestellt werden kann.
2. Vergewissern Sie sich, daß der Rasenmäher frei von Stöcken, Steinen, Knochen, Drähten und Fremdkörpern ist; diese könnten vom Messer hochgeworfen werden.
3. Unterziehen Sie den Rasenmäher vor dem Gebrauch immer einer Sichtprüfung, um festzustellen, daß die Messer, Messerschrauben und die Schneidvorrichtung nicht abgenutzt oder beschädigt sind. Ersetzen Sie abgenutzte oder beschädigte Messer zusammen mit ihren Befestigungen als Satz, um Unwucht zu vermeiden.
4. Beschädigte Messer und abgenutzte Schrauben sind sehr gefährlich. Überprüfen Sie alle Muttern, Schrauben und Gewindestifte häufig.
5. Lassen Sie keine Kinder oder Personen, die diese Anweisungen nicht kennen, den Rasenmäher benutzen.
6. Mähen Sie nicht, während sich Personen, insbesondere Kinder, oder Tiere im Mähbereich befinden.
7. Benutzen Sie den Rasenmäher nur für die Funktionen, die in dieser Bedienungsanweisung vorgesehen sind.
8. Benutzen Sie den Rasenmäher nicht, wenn Sie müde oder krank sind oder unter der Wirkung von Alkohol, Drogen oder Arzneimitteln stehen.
9. Mähen Sie nicht barfuß oder in offenen Sandalen. Tragen Sie stets geeignete Kleidung, Handschuhe und festes Schuhwerk.
10. Benutzen Sie den Rasenmäher nur, wenn der Grasfangkorb oder die vom Hersteller vorgesehene Schutzvorrichtungen angebracht sind.
11. Achten Sie beim Anlassen des Rasenmähers darauf, daß sich Ihre Füße so weit wie möglich von den Messern entfernt befinden.
12. Die Messer drehen nach, wenn die Maschine abgestellt ist.
13. Ziehen Sie den Netzstecker, bevor Sie den Rasenmäher unbeaufsichtigt lassen.
14. Gehen Sie beim Mähen nicht rückwärts, da Sie stolpern könnten.
15. Mähen Sie niemals Gras, indem Sie den Rasenmäher an sich ziehen.
16. Achten Sie beim Mähen an Hängen ganz besonders auf sicheren Stand, und tragen Sie rutschfestes Schuhwerk.
17. Das Mähen an Wällen und Hängen kann gefährlich sein. Mähen Sie nicht an steilen Hängen.
18. Schalten Sie den Rasenmäher aus, bevor Sie ihn über graslose Oberflächen schieben.
19. Halten Sie an, wenn Sie einen Gegenstand treffen, und unterbrechen Sie sofort die Stromversorgung. Benutzen Sie Ihren Rasenmäher nur dann, wenn Sie sicher sind, daß sich der gesamte Rasenmäher in einem sicheren Betriebszustand befindet.
20. Lassen Sie Ihren Rasenmäher immer auf dem Boden, wenn Sie rasenmähen. Durch Kippen oder Anheben können Steine hinausgeschleudert werden.
21. Heben Sie niemals einen Rasenmäher hoch, und tragen Sie niemals einen Rasenmäher, der in Betrieb oder an das Netz angeschlossen ist.
22. Mähen Sie nicht bei Regen, und lassen Sie den Rasenmäher nicht draußen, wenn es regnet.
23. Seien bei nassem Gras vorsichtig, daß Sie nicht ausrutschen.
24. Benutzen Sie Ihren Rasenmäher nicht, wenn die Vibration zu hoch ist. Die Maschine könnte beschädigt werden, und es könnte zu Gefahren kommen.
25. Schalten Sie den Rasenmäher aus und ziehen Sie den Netzstecker, bevor Sie den Rasenmäher einstellen oder reinigen, oder wenn das Kabel sich verfangen hat.
26. Reinigen Sie den Rasenmäher niemals mit Chemikalien, Benzin oder Lösungsmitteln, da einige wichtige Kunststoffteile zerstört werden können.
27. Unterbrechen Sie sofort die Stromversorgung, wenn das Kabel geschnitten oder die Isolierung beschädigt wird. Reparieren Sie niemals ein geschnittenes oder beschädigtes Kabel. Ersetzen Sie es durch ein neues. Benutzen Sie nur Husqvarna-Ersatzkabel.
28. Halten Sie das Kabel vom Rasenmäher entfernt, arbeiten Sie stets von der Stromversorgung weg, indem Sie in geraden Strecken auf und abmähen, niemals in Kreisen mähen.
29. Untersuchen Sie das Kabel auf Schäden, ersetzen Sie dieses, wenn Anzeichen auf Beschädigung oder Alterung vorhanden sind.
30. Ihr Verlängerungskabel darf nicht aufgewickelt sein. Aufgewickelte Kabel können überhitzen und die Leistung Ihres Rasenmähers reduzieren.
31. Ziehen Sie das Kabel nicht um scharfe Gegenstände.
32. Wickeln Sie das Kabel stets sorgfältig auf, vermeiden Sie Knicke.
33. Stellen Sie sicher, daß sich der Rasenmäher in sicherem Betriebszustand befindet. Verwenden Sie ausschließlich Ersatzteile, die vom Originalhersteller Ihres Rasenmähers hergestellt sind und garantiert werden.
34. Benutzen Sie nur Original-Husqvarna-Teile und zubehörende Teile für dieses Produkt.
35. Husqvarna-Rasenmäher sind doppelt isoliert gem. BS3456, es darf unter keinen Umständen ein Teil dieses Rasenmähers geerdet werden.
36. Benutzen Sie den Schalthebel nicht diskontinuierlich.
37. Lassen Sie Ihren Rasenmäher nicht in der Sonne stehen, dieses könnte zu Fehlfunktionen am Sicherungsautomaten führen.
38. Verwenden Sie niemals eine Messerschraube, wenn der isolierte Kopf beschädigt, gerissen ist oder fehlt. Ersetzen Sie diese durch eine neue Messerschraube.
39. Schneiden oder zertrennen Sie nie die drei Teile des Grasfangkorbs.

**NL** NEDERLANDS  
VEILIGHEIDSRULES

1. Zorg dat u weet waar alle knoppen voor dienen. Lees de bedieningsaanwijzingen nauwkeurig door. Zorg ervoor dat u weet hoe u de gazonmaaier snel kan stoppen in een noodsituatie.
2. Zorg ervoor dat er geen takken, stenen, klauwen, kabel en andere obstakels op het gazon liggen. Anders kunnen ze weggeslingerd worden door het maaiblad.
3. Controleer voor u de gazonmaaier gebruikt, met het blote oog of het maaiblad, de maaibladbouten en maai-eenheid niet beschadigd of versleten zijn. Beschadigde of versleten maaibladeren moeten samen met hun bevestigingen vervangen worden zodat de balans bewaard blijft.
4. Beschadigde maaibladeren en versleten bouten zijn levensgevaarlijk. Controleer regelmatig alle moeren, bouten en schroeven.
5. Laat de gazonmaaier niet bedienen door kinderen of volwassenen die deze instructies niet gelezen hebben.
6. Maai nooit wanneer er mensen, vooral kinderen, of huisdieren in de buurt zijn.
7. Gebruik de gazonmaaier alleen op de manier en voor de doeleinden die beschreven worden in deze instructies.
8. Bedien de gazonmaaier nooit wanneer u moe of ziek bent, alcohol gedronken heeft of drugs of geneesmiddelen genomen heeft.
9. Maai nooit barvoets of met open sandalen. Draag altijd geschikte kleding, handschoenen en stevige schoenen.
10. Gebruik de gazonmaaier nooit als de grasvangbak of de door de producenten voorziene beveiligingen niet gemonteerd zijn.
11. Start de gazonmaaier altijd voorzichtig en hou uw voeten uit de buurt van het maaiblad.
12. Het maaiblad blijft roteren ook nadat de machine uitgeschakeld is.
13. Trek altijd de stekker uit het stopcontact als u de gazonmaaier onbeheerd achterlaat, hoe kort ook.
14. Maai nooit terwijl u achteruit loopt want het risico bestaat dat u struikelt.
15. Maai nooit terwijl u de gazonmaaier naar u toe trekt.
16. Wees bij het maaien op hellingen extra voorzichtig waar u uw voeten zet en draag anti-slip schoeisel.
17. Het kan gevaarlijk zijn om op hellingen en oevers te maaien. Maai nooit op steile hellingen.
18. Schakel de gazonmaaier uit voor u hem over een andere ondergrond dan gras laat rijden.
19. Stop onmiddellijk als u een voorwerp raakt, schakel de gazonmaaier uit en trek de stekker onmiddellijk uit het stopcontact. Gebruik de gazonmaaier niet opnieuw voor u er zeker van bent dat dit op een veilige manier kan.
20. Zorg ervoor dat de gazonmaaier altijd op de grond blijft wanneer u maait. Als u de gazonmaaier optilt of kantelt, kunnen er stenen uitgeworpen worden.
21. Til de gazonmaaier nooit op of draag hem nooit wanneer hij ingeschakeld is of wanneer de stekker nog in het stopcontact steekt.
22. Maai nooit in de regen en laat de gazonmaaier nooit buiten staan wanneer het regent.
23. Wees voorzichtig als het gras nat is, u kunt makkelijk uitglijden.
24. Gebruik de gazonmaaier niet als er krachtige trillingen zijn. Dit kan de machine beschadigen en gevaarlijk zijn.
25. Schakel de gazonmaaier uit en trek de stekker uit het contact voor u de maaier bijstelt en schoonmaakt of wanneer u de kabel wilt ontwarren.
26. Maak de gazonmaaier nooit schoon met chemische producten, petroleum of oplosmiddelen want dan kunnen belangrijke kunststof onderdelen beschadigd raken.
27. Als de kabel doorgesneden is of de isolatie beschadigd is, moet u onmiddellijk de stekker uit het stopcontact trekken. Repareer nooit een doorgesneden of beschadigde kabel, maar vervang hem door een nieuwe. Gebruik uitsluitend een Husqvarna-kabel.
28. Hou de kabel uit de buurt van de gazonmaaier, maai altijd van het stopcontact weg en altijd op en neer, nooit in cirkels.
29. Controleer of de kabel beschadigd is, vervang hem als hij beschadigd is of tekenen van ouderdom vertoont.
30. Als u een verlengsnoer gebruikt, mag dit niet oudergeld zijn. Ouderde snoeren kunnen oververhit raken en het vermogen van uw gazonmaaier reduceren.
31. Laat de kabel nooit vlak naast een scherp voorwerp lopen.
32. Wind de kabel altijd zorgvuldig op, vermijd kinken.
33. Zorg ervoor dat de gazonmaaier altijd in goede conditie is. Gebruik alleen reserveonderdelen die geproduceerd en gegarandeerd worden door de producent van uw maaier.
34. Gebruik alleen originele Husqvarna onderdelen en accessoires die bedoeld zijn voor dit product.
35. Husqvarna gazonmaaier zijn dubbel geïsoleerd volgens BS3456 en in geen enkel geval mag men deze gazonmaaier aarden.
36. Gebruik de start/stop-hendel niet intermitterend.
37. Laat uw gazonmaaier niet in de zon staan, anders schakelt het thermisch relais de gazonmaaier uit.
38. Gebruik een maaibladbout nooit als de geïsoleerde kop beschadigd of gebarsten is, of ontbreekt - vervang door een nieuwe maaibladbout.
39. Scheid de 3 delen van de grasvangbak niet.

**E** **ESPAÑOL**  
**INSTRUCCIONES DE SEGURIDAD**

1. Familiarizarse con los mandos. Leer bien las instrucciones de manejo. Aprender el modo de parar rápidamente el cortacésped en caso de emergencia.
2. Comprobar que el césped esté limpio de palos, piedras, huesos, alambres y otros escombros (que podrían ser lanzados por la cuchilla).
3. Antes de utilizar la máquina, debe efectuarse una inspección visual para comprobar que las cuchillas, pernos de cuchilla y el portacuchillas no estén desgastados ni dañados. Las cuchillas desgastadas o dañadas deben cambiarse junto con sus fijaciones, para preservar el equilibrio.
4. Las cuchillas dañadas y los pernos desgastados constituyen un peligro considerable. Revisar con frecuencia todas las tuercas, pernos y tornillos.
5. Debe impedirse la utilización de la máquina por niños o personas no familiarizadas con estas instrucciones.
6. No cortar el césped si hay personas (especialmente niños) o animales en la zona de trabajo.
7. El cortacésped sólo debe utilizarse del modo indicado y para las funciones especificadas en estas instrucciones.
8. La máquina no debe ser manejada por una persona cansada, enferma o bajo la influencia del alcohol, drogas o medicinas.
9. Para manejar la máquina, el operador no debe ir descalzo ni llevar sandalias abiertas. Debe llevar siempre ropas y guantes adecuados, así como un calzado resistente.
10. Nunca debe utilizarse la máquina sin que estén colocados el colector de hierba y los protectores que entrega el fabricante.
11. Para arrancar el cortacésped, proceder con cuidado, manteniendo los pies apartados de las cuchillas.
12. La cuchilla sigue rotando unos instantes después de parar la máquina.
13. No debe dejarse la máquina desatendida sin desenchufarla de la toma de corriente.
14. No debe cortarse el césped retrocediendo. Hay peligro de caída.
15. El operador no debe cortar la hierba tirando de la máquina hacia sí.
16. Para cortar en pendientes, debe procederse con especial cuidado en los pasos y debe llevarse un calzado antideslizante.
17. El corte de césped en lomas y pendientes puede ser peligroso. No debe trabajarse en pendientes muy pronunciadas.
18. El desplazamiento del cortacésped empujándolo en superficies sin hierba debe hacerse con el motor parado.
19. Si se tropieza con un obstáculo, parar la máquina y desconectarla inmediatamente de la toma de corriente. No debe volverse a utilizar el cortacésped sin tener la plena seguridad de que está en perfecto estado de funcionamiento.
20. Al cortar, debe mantenerse el cortacésped sobre el suelo. La elevación o inclinación de la máquina puede provocar el lanzamiento de piedras.
21. No debe levantarse ni trasladarse el cortacésped funcionando ni enchufado a una toma de corriente.
22. No debe trabajarse con la máquina bajo la lluvia. No dejar la máquina al aire libre si llueve.
23. Proceder con cuidado en la hierba mojada. Hay peligro de resbalar.
24. No debe utilizarse el cortacésped si las vibraciones son excesivas: podría averiarse la máquina y es peligroso.
25. Antes de efectuar ajustes o limpiar, o si se enreda el cable, parar la máquina y desenchufarla.
26. No limpiar la máquina con productos químicos, gasolina o disolventes, ya que pueden dañar las piezas de plástico.
27. Si se corta el cable o si se ha dañado su aislamiento, desenchufar la máquina de la toma de corriente. No reparar un cable cortado o dañado; cambiarlo por uno nuevo. Sólo debe utilizarse cable de recambio original de Husqvarna.
28. Mantener el cable alejado del cortacésped. Trabajar siempre con desplazamiento desde la toma de corriente, hacia delante y hacia atrás, nunca en círculos.
29. Revisar el cable y cambiarlo si está dañado o presenta señales de deterioro.
30. El cable de alargue debe estar estirado. Los cables enrollados pueden sobrecalentarse y reducir la eficacia de la máquina.
31. No pasar el cable alrededor de objetos agudos.
32. El cable debe enrollarse con cuidado, evitando retorcimientos.
33. Comprobar siempre que el cortacésped esté en perfecto estado de funcionamiento. Utilizar solamente recambios fabricados y garantizados por el fabricante de la máquina.
34. Utilizar sólo recambios originales Husqvarna y accesorios especificados para este producto.
35. Los cortacéspedes Husqvarna llevan doble aislamiento (BS3456) y nunca debe conectarse en ellos una toma de tierra.
36. No utilizar intermitentemente la palanca de arranque/parada.
37. No dejar la máquina expuesta al sol. Ello puede ocasionar un mal funcionamiento del corte.
38. No debe utilizarse un perno de cuchilla con la cabeza aislante dañada o agrietada, ni un perno sin cabeza. En tales casos, cambiar el perno por uno nuevo.
39. No cortar ni separar las 3 piezas del colector de hierba.

**I** **ITALIANO**  
**NORME DI SICUREZZA**

1. Prendete confidenza con i comandi. Leggete attentamente il manuale di istruzioni per l'uso. Imparate come arrestare rapidamente il rasaerba, in caso di emergenza.
2. Assicurarsi che la superficie da tagliare sia libera da pietre, rametti, fili, detriti o altri oggetti che potrebbero messi scagliati dalla rotazione della lama.
3. Prima di ogni occasione d'uso verificare lo stato di lame, bulloni e montaggio della lama. Sostituire immediatamente, in caso di usura o danneggiamento, lama e fissaggi per assicurare l'equilibratura.
4. La lama danneggiata e i bulloni usurati rappresentano un serio pericolo. Controllare con frequenza tutti i dadi e le viterie.
5. Non consentire l'uso della macchina ai bambini o a persone che non hanno letto le presenti istruzioni.
6. Durante il taglio dell'erba non consentire la presenza di altri, specialmente bambini, o di animali, sull'area da tagliare.
7. Usare sempre il rasaerba solo secondo quanto indicato in queste istruzioni.
8. Non operare in caso di stanchezza, in stato di ebbrezza o sotto l'effetto di medicinali.
9. Non lavorare a piedi nudi o con sandali. Usare sempre calzature e abbigliamento adeguati.
10. Usare il rasaerba solo se il raccogliherba o altri dispositivi di sicurezza originali sono accuratamente montati.
11. Avviare il rasaerba sempre con la massima attenzione. Tenere sempre i piedi ben lontani dalla lama.
12. La lama continua a rotare anche dopo l'arresto del motore.
13. Prima di lasciare il rasaerba incustodito, spegnere il motore e staccare la spina dalla presa di corrente.
14. Non retrocedere durante il taglio dell'erba, per evitare di cadere.
15. Non tagliare mai l'erba tirando il rasaerba verso di voi.
16. Operando su pendii usare scarpe antiscivolo.
17. Il taglio dell'erba su pendii e banchine può essere pericoloso. Non operare su pendii troppo ripidi.
18. Spegnere il motore prima di spostare il rasaerba su una superficie diversa del prato.
19. In caso di collisione con un oggetto, fermarsi e staccare immediatamente l'alimentazione elettrica. Non usare il rasaerba prima di esservi accertati del suo buono stato d'uso e funzionamento.
20. Non sollevare mai il rasaerba durante il taglio dell'erba. Il sollevamento o il ribaltamento possono provocare incidenti.
21. Non sollevare o trasportare mai il rasaerba con il motore in movimento e senza aver prima staccato la spina.
22. Non operare sotto la pioggia e non lasciare il rasaerba all'aperto in caso di pioggia.
23. Sull'erba bagnata attenzione a non scivolare.
24. Non usare il rasaerba in caso che il livello di vibrazioni sia eccessivo, per evitare di danneggiarlo o di esporsi a pericoli.
25. Prima di ogni intervento di messa a punto o pulizia, o se il cavo elettrico fosse danneggiato, spegnere e staccare la spina.
26. Non pulire con prodotti chimici, solventi o benzina, che potrebbero danneggiare la plastica.
27. Se il cavo fosse tagliato o danneggiato nel suo isolamento, staccare immediatamente la spina dalla presa di alimentazione. Non riparare un cavo danneggiato. Sostituire con uno nuovo. Usare solo cavi di originali Husqvarna.
28. Tenere il cavo lontano dal rasaerba, lavorando sempre dalla presa di alimentazione avanti e indietro, mai procedendo in cerchio.
29. Controllare lo stato del cavo, sostituire se usurato o danneggiato.
30. Il vostro cavo di prolunga deve essere ben steso. Se il cavo è avvolto può surriscaldarsi e diminuire l'efficienza del rasaerba.
31. Non tirare il cavo intorno ad oggetti taglienti.
32. Avvolgere il cavo sempre con cura, evitare schiacciamenti.
33. Assicurarsi che il rasaerba sia sempre in condizioni operative di sicurezza. Usare solo ricambi originali adeguati e garantiti dal fabbricante.
34. Usare solo ricambi e accessori Husqvarna compatibili con questo prodotto.
35. I rasaerba Husqvarna sono a doppio isolamento secondo BS3456 e quindi non effettuare mai, in nessun caso, un collegamento a terra con una qualsiasi delle parti del rasaerba.
36. Non usare con intermittenza la leva di avviamento/arresto.
37. Non lasciare il rasaerba al sole, per non rischiare di danneggiare il funzionamento.
38. Non usare bulloni per la lama che abbiano l'isolamento danneggiato o usurato - nel caso, sostituire il bullone.
39. Non tagliare o dividere le tre parti del raccogliherba.

1. Conheça os seus controlos. Leia cuidadosamente as instruções do utilizador. Aprenda a parar rapidamente o cortador em caso de emergência.
2. Verifique se a relva está isenta de pedaços de madeira, pedras, ossos, arames ou detritos. Estes podem ser arremessados pela lâmina de corte.
3. Antes de usar, faça sempre uma inspeção visual, verificando se as lâminas, os parafusos e o conjunto de corte não estão gastos ou danificados. Lâminas gastas ou danificadas repõem-se juntamente com suas fixações respectivas de modo a preservá-lhes o equilíbrio.
4. Lâminas danificadas e parafusos gastos constituem grandes riscos. Controle todas as porcas e parafusos frequentemente.
5. Não permita a utilização do cortador de relva por crianças ou pessoas que desconheçam as presentes instruções.
6. Não use o cortador enquanto houverem pessoas, especialmente crianças, ou animais na área de corte.
7. Use o cortador de relva somente segundo os modos e funções descritos nas presentes instruções.
8. Nunca opere o cortador se estiver cansado, indisposto ou sob a influência de álcool, drogas ou remédios.
9. Não corte relva com os pés descalços ou com sandálias abertas. Use sempre roupas apropriadas, luvas e sapatos fortes.
10. Nunca use o cortador se o colectador de relva ou o respectivo protector, fornecidos pelo fabricante, não estiverem na posição de trabalho.
11. Arranque sempre com cuidado. Mantenha os pés bem afastados das lâminas de corte.
12. As lâminas continuam a girar mesmo após se desligar a máquina.
13. Retire a ficha da tomada antes de se afastar do cortador de relva, mesmo que seja por um período curto.
14. Não caminhe de costas ao cortar relva, pois poderá tropeçar.
15. Nunca corte relva puxando o cortador para si.
16. Em elevações do terreno, tenha muito cuidado com os seus pés e use sapatos antidescizantes.
17. Cortar relva junto a bancos e elevações pode ser perigoso. Não corte relva em terreno muito íngreme.
18. Desligue a máquina ao se deslocar sobre outras superfícies que não sejam relva.
19. Se colidir com algum objecto, pare a máquina e desligue-a imediatamente da corrente eléctrica. Só tome a usá-la após se certificar de que está em perfeitas condições de funcionamento.
20. Mantenha sempre o cortador sobre o solo quando em funcionamento. Incliná-lo ou levantá-lo pode provocar o arremesso de pedras.
21. Nunca erga ou carregue um cortador enquanto estiver em operação ou ligado à corrente eléctrica.
22. Não corte relva à chuva nem deixe a máquina exposta à chuva.
23. Tenha cuidado com a relva molhada. Poderá escorregar.
24. Em caso de vibração excessiva, não use o cortador de relva. A máquina pode danificar-se, além de ser perigoso.
25. Desligue e retire a ficha da tomada antes de qualquer ajuste, limpeza ou se o fio estiver emaranhado.
26. Não use produtos químicos, derivados de petróleo ou detergentes para limpeza. Alguns deles poderão destruir importantes peças de plástico.
27. Desligue imediatamente a máquina da corrente eléctrica se o fio estiver partido ou o isolamento danificado. Não faça reparações num fio partido ou danificado. Substitua-o por um novo. Use somente fios de reposição Husqvarna.
28. Mantenha o fio afastado do cortador de relva. Trabalhe sempre longe da fonte de alimentação, cortando de um lado para o outro, nunca em círculos.
29. Inspeccione o fio. Substitua-o se encontrar sinais de avaria ou envelhecimento.
30. O seu fio de extensão deverá estar desenrolado. Fios enrolados podem provocar superaquecimento e reduzir a eficiência do seu cortador de relva.
31. Não puxe o fio sobre objectos cortantes.
32. Enrole o cabo cuidadosamente, evitando dobrá-lo.
33. Certifique-se sempre de que o cortador se encontra em condições seguras de funcionamento. Use somente peças de reposição garantidas pelo fabricante do seu cortador de relva.
34. Use somente as peças e acessórios Husqvarna especificadas para este produto.
35. Os cortadores de relva Husqvarna são duplamente isoladas para BS3456 e sob nenhuma circunstância devem-se ligar à terra quaisquer dos seus componentes.
36. Não use a alavanca "start/stop" intermitentemente.
37. Não deixe o cortador exposto ao sol. Poderá acarretar num funcionamento defeituoso.
38. Nunca use um parafuso de lâmina se a cabeça estiver danificada, partida ou degolada. Substitua por um novo parafuso.
39. Não corte ou separe as 3 partes do colectador de relva.



## Technical Data

### 36 EL Manual

Type:	Husqvarna Royal 36 EL Power Electric Lawnmower with fixed cutting blade.
Propulsion:	Manual
Weight:	20.5kg.
Mowing width:	35cm
Mowing clearance: from the wall.	3cm
Cutting height:	7 settings,(2-7cm)
Wheels:	Plastic Wheels with double bearings. Diametre:15cm(6")
Handlebar:	Collapsible without tools. Height of the handlebar in operation is 107-110cm.
Engine:	Induction engine 1400W
Grass collector:	Standard
Manufacturer:	Flymo, England.

The manufacturer reserves the right to carry out product modifications without further notice.

## Technische Daten

### 36 EL Von Hand

Typ:	Husqvarna Royal 36 EL Motorangetriebener Rasenmäher mit festem Messer.
Antrieb:	Von Hand
Gewicht:	20.5kg
Schnittabstand von: Wand.	3cm
Schnitthöhe:	7 feste Positionen (2-7cm.)
Rad:	Kunststoffrader mit doppelten Kugellagem, Durchmesser: 15cm(6")
Lenkstange:	Zusammenklappbar ohne Werkzeug. Die Höhe des Handgriffes während der Arbeit:107-110cm.
Motor:	Induktionsmotor 1400W
Grasfangkorb:	Standard
Hersteller:	Flymo, England.

Der Hersteller behält sich das Recht vor, ohne vorherige Anzeige Fabrikationsänderungen durchzuführen.

## Données techniques

### 36 EI Manual

Type:	Husqvarna Royal 36 EL Tondeuse à moteur,lame fixe.
Propulsion:	Manuel
Poids:	20.5kg
Largeur de coupe:	35cm
Distance coupe/mur:	3cm
Hauteur de coupe:	7 positions(2-7cm.)
Roue:	Roues en plastique double roulement à billes. Diamètre 15cm(6").
Mancheron:	Pliable sans avoir recours à des outils. Hauteur du mancheron pendant le travail: 107-110cm.
Moteur:	Moteur à induction 1400W
Sac à herbe:	Standard
Fabricant:	Flymo, England.

Le fabricant se réserve le droit de modifier sans préavis les produits.

## Technische gegevens

### 36EL Manueel

Type:	Husqvarna Royal 36 EI Electriche grasmaaimachine met vast mes.
Aandrijving:	Manueel
Gewicht:	20.5kg
Maaibreedte:	35cm
Maaiafstand: van muur	3cm
Maaihogte:	7 vast hoogtes(2-7cm)
Wielen:	Plastic wielen met dubbele kogellagers Diameter:15cm(6")achter.
Handvat:	Neerklapbaar zonder werktuig.Werkhoogte:107-110cm.
Motor:	Inductiemotor 1400W
Grasvanger:	Standard
Producent:	Flymo

De producent behoudt zich het recht voor, zonder kennisgeving wijzingen in het product aan te brengen.

## Caratteristiche tecniche

### 36 EL Manuale

Typo:	Husqvarna Royal 36 EL Rasaerba a motore con lama fissa.
Trazione:	Manuale
Peso:	20.5kg.con serbatoio pieno
Larghezza di taglio:	35cm
Distanza del taglio: da pareti.	3cm
Altezza del taglio:	7 altezze da 2 a 7cm
Ruote:	15cm(dietro/davanti) in plastica con cuscinetti a sfera doppi.
Manubrio:	Pieghevole senza utensili. Altezza di lavoro: 107-110cm.
Motore:	A induzione 1400W
Sacco di raccolta:	di serie
Fabbricante:	Flymo, Inghilterra.

Il fabbricante si riserva il diritto di modificare i prodotti senza preavviso.

## Datos técnicos

### 36 EL Manual

Typo:	Husqvarna Royal 36 EL Cortacéspedes eléctrica con hoja de corte fija.
Propulsión:	Manual
Peso:	20.5kg
Ancho de corte:	35cm
Distancia de corte: desde pared	3cm
Altura de corte:	7 ajustes fijos (2-7cm)
Ruedas:	De plástico cojinetes dobles. Diámetro:15cm (6"),
Mango:	Plegable sin herramientas: altura del mango en funcionamiento:107-110cm
Motor:	De inducción, 1400W
Colector de hierba:	Estándar
Fabricante:	Flymo, England.

El fabricante se reserva el derecho a introducir modificaciones en el producto sin noticia previa..

## Dados Técnicos

### 36EI Manual


Typo:	Husqvarna Royal 36 EL Corta-relvas eléctrico com lâmina de corte fixa..
Tracção:	Manual
Peso:	20.5kg
Largura de corte:	35cm
Espaço não cortável: junto a parede.	3cm
Altura de corte:	7 posições(2-7cm.)
Rodas:	Rodas em plástico com duplo jogo de rolamentos. Diámetro 15cm(6").
Guiador:	Desmontável sem necessidade de ferramentas.
Motor:	Motor de indução 1400W
Caixa de recolha : da relva	Standard
Fabricante:	Flymo, England.

O fabricante reserva-se o direito de proceder a modificações sem aviso previo.

Tekniska data  
Tekniske data  
Tekniske specifikationer  
Teknisiä tietoja

Technical data  
Technische Daten  
Données techniques  
Technische gegevens

Especificaciones técnicas  
Caratteristiche tecniche  
Dados técnicos

	ROYAL 36 EL
	20.5

**S** VIKTIGT!

Läs bruksanvisningen noga innan ni använder er ROYAL 36 EL.  
**Tillverkaren förbehåller sig rätten till förändringar på produkten.**

**N** VIKTIG!

Les nøye bruksanvisningen før du tar i bruk din ROYAL 36 EL.  
**Produsent/fabrikant forbeholder seg retten til endringer i spesifikasjoner uten forutgående varsel.**

**DK** VIGTIGT!

Læs betjeningsvejledningen grundigt inden du bruger ROYAL 36 EL.  
**Vi forbeholder os ret til at ændre produkt specifikationer uden forudgående varsel.**

**SF** TÄRKEÄÄ!

Lue käyttöohjeet huolellisesti ennenkuin käytät laitetta.  
**Valmistajalla on oikeus mallimuutoksiin.**

**GB** IMPORTANT!

Read operating instructions carefully before using your ROYAL 36 EL.  
**The manufacturer reserves the right to carry out product modifications without further notice.**

**D** WICHTIG!

Vor Gebrauch des ROYAL 36 EL die Bedienungsanweisung sorgfältig durchlesen.  
**Der Hersteller behält sich das Recht vor, Produktspezifikationen ohne vorherige Information zu ändern.**

**F** IMPORTANT!

Lire attentivement les consignes avant d'utiliser le produit en mode aspirateur ou en mode souffleur.  
**La société se réserve le droit d'apporter des modifications sur le produit sans annonce préalable.**

**NL** BELANGRIJK!

Lees de gebruiksaanwijzing zorgvuldig voordat u de blaas- en/of straalzuigstand gebruikt.  
**De fabrikant behoudt zich het recht voor om zonder voorafgaand bericht wijzigingen aan te brengen in de specificaties.**

**E** IMPORTANTE!

Lea atentamente las instrucciones de funcionamiento antes de usar su ROYAL 36 EL.  
**El fabricante se reserva el derecho de realizar modificaciones en los productos sin previo aviso.**

**I** IMPORTANTE!

Leggere attentamente il libretto istruzioni prima di usare il vs. ROYAL 36 EL.  
**Il costruttore si riserva il diritto di apportare modifiche al prodotto senza preavviso.**

**P** IMPORTANTE!

Leia cuidadosamente as instruções de funcionamento antes de utilizar a sua ROYAL 36 EL.  
**O fabricante reserva-se o direito de introduzir modificações na máquina, sem aviso prévio.**

**S** Översikt

1. Övre styre
2. Reglagehandtag
3. Kopplingsdosa
4. Undre styre
5. Baklucka
6. Motorkåpa
7. Kippkåpa
8. Höjdinställningsspak
9. Gråsuppsamlare
10. Vingmutter

**SF** Yleiskatsaus

1. Yläaisa
2. Käynnistyskahva
3. Katkaisija
4. Ala-aisa
5. Takaluukku
6. Kansi
7. Runko
8. Leikkuukorkeuden säätö
9. Kerääjä
10. Siipimutteri

**F** Aperçu

1. Guidon, partie supérieure
2. Contact de démarrage/d'arrêt
3. Boîte de couplage
4. Guidon, partie, inférieure
5. Volet de sécurité
6. Couvercle
7. Châssis
8. Poignée de reglage de hauteur
9. Bac collecteur
10. Erou papillon

**I** Sommario

1. Impugnatura Superiore
2. Leva Avviamento/Arresto
3. Scatola Interruttore
4. Impugnatura Inferiore
5. Deflettore Posteriore
6. Scocca
7. Carcassa
8. Leva regolazione Altezza Taglio
9. Cesto Raccoglierba
10. Pomello Impugnatura

**N** Oversikt

1. Øvre Håndtak
2. Bryterhåndtak
3. Bryter
4. Nedre Håndtak
5. Bakluke
6. Deksel
7. Chassis
8. Spak for Høydergulering
9. Gressbeholder
10. Vingemutter

**GB** Overview

1. Upper Handle
2. Start/Stop Lever
3. Switchbox
4. Lower Handle
5. Safety Flap
6. Cowling
7. Deck
8. Cutting Height Adjustment Lever
9. Grassbox
10. Handle Knob

**NL** Overzicht

1. Boven-duwboom
2. Start/stophendel
3. Schakelkast
4. Beneden-duwboom
5. Veiligheidskelp
6. Deksel
7. Maaidek
8. Hoogtereg greep
9. Gradvangbak
10. Vleugelmoer

**P** Quadro

1. Pega Superior
2. Manipulo de arranque/Paragem
3. Caixa do Interruptor
4. Pega Inferior
5. Aba de Segurança
6. Capota
7. Chassis
8. Alavanca de ajustamento da altura de corte
9. Colector
10. Porca de aperto da Pega

**DK** Oversigt

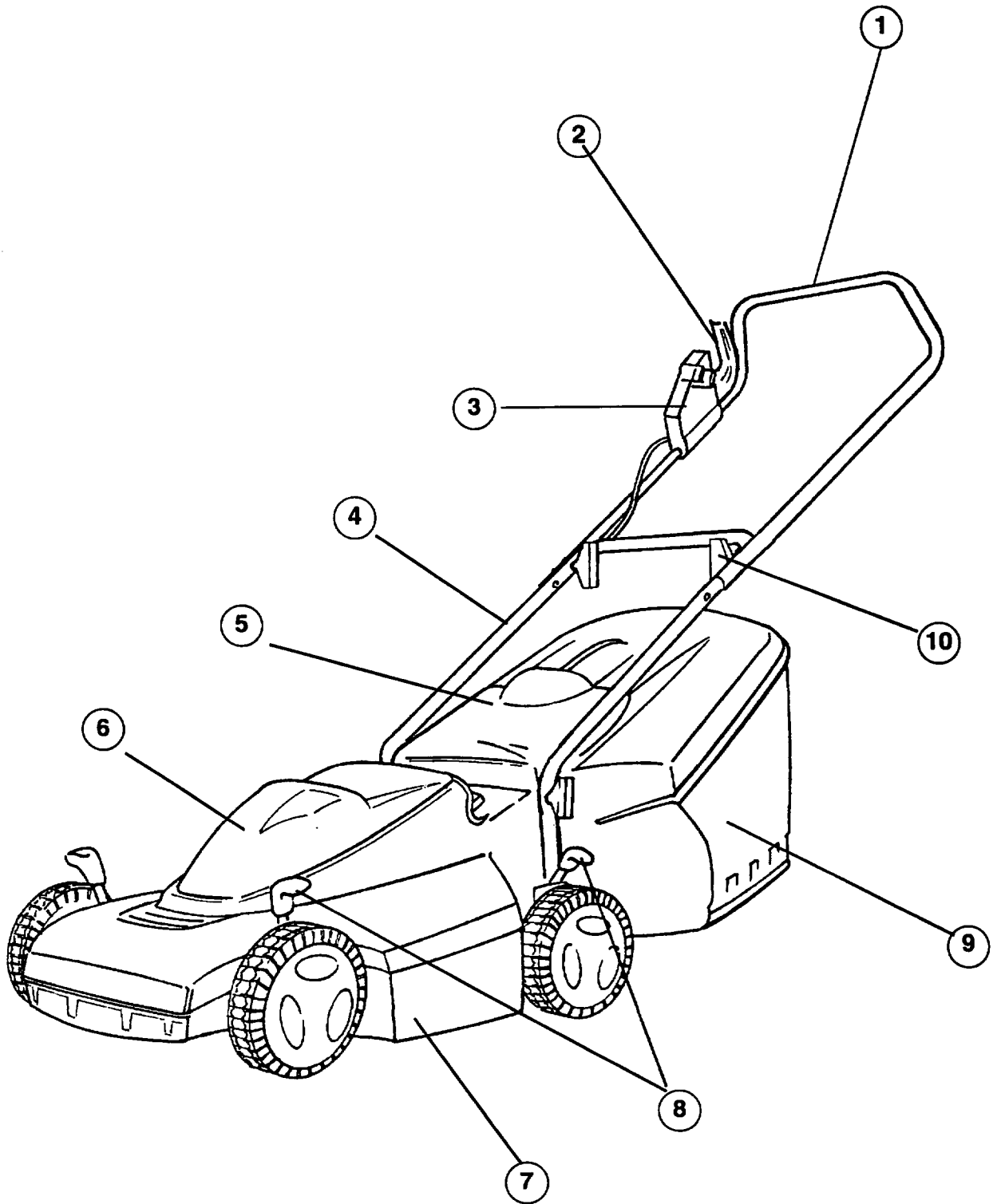
1. Øverste håndtag
2. Start/Stop kontakt
3. Kontrolboks
4. Nederste håndtag
5. Beskyttelsesplade
6. Motordæksel
7. Skjold
8. Højde reguleringsgreb
9. Græsboks
10. Håndtags-reguleringsgreb

**D** Übersicht

1. Oberholm
2. Starterhebel/Stopkontakt
3. Schaltkasten
4. Unterholm
5. Sicherheitsklappe
6. Motorhaube
7. Chassis
8. Höheneinstellungshebel
9. Gräsfangkorb
10. Flügelmutter

**E** Sumario

1. Mango Superior
2. Palanca de arranque y Parada
3. Caja de Mando
4. Mango Inferior
5. Tapa de seguridad
6. Careñaje
7. Capó
8. Palanca de Ajuste de altura de Corte
9. Colector de Hierba
10. Ajuste del Mango



**ROYAL 36 EL**

**Hopsättningsanvisningar**

- (1) Montering av det undre handtaget på din gräsklippare  
 Drag tvärstagsspindeln (1A) åt sidan, så att det ligger an mot hålet i kåpan.  
 Passa in det nedre styrets (1B) profilerade ändar i spårerna bak till på kåpan.  
 Tryck tillbaka tvärstaget genom hålet i styret och fäst det med vingmutter (1C).  
 Upprepa samma procedur för att fästa andra änden av styret.
- (2) Montering av det övre handtaget på det undre handtaget  
 Kontrollera att kopplingsdosan sitter till höger sett bakifrån.  
 Montera skruvarna, brickorna och rattarna.  
 Fäst kabeln vid handtagen med de medföljande klämmorna och kontrollera att kabeln inte sitter fast mellan handtagen.

**Gräsupsamlaren**

- Hopsättning av gräsupsamlarskärmen
- (3) Vik skärmens sidor inåt.
- (4) Justera matchande flikar och uttag på baksidan och sidorna av gräsupsamlarskärmen och tryck samman ordentligt.
- (5) Den hopsatta skärmen ska se ut som på bilden.
- (6) Sänk ned den sammansatta skärmen i gräsupsamlaren, justera flikarna mot uttagen i gräsupsamlaren och tryck samman ordentligt.
- (7) Tag locket, justera flikarna mot uttagen och tryck samman ordentligt.

**Montering av den helt sammansatta gräsupsamlaren på gräsklipparen**

- (10) Lyft säkerhetsluckan. Kontrollera att gräskastet är rent och fritt från skräp.
- (11) Placera den helt sammansatta gräsupsamlaren på gräsupsamlarramen.  
 Placera de 2 styrsiften på säkerhetsluckan i de 2 hålen på gräsupsamlarlocket och kontrollera att gräsupsamlaren är ordentligt fäst.

**VIKTIGT**

Kontrollera efter monteringen att det inte finns några mellanrum mellan säkerhetsluckan och locket till gräsupsamlaren.

\*Demontering sker i omvänd ordning.

**(14/14a) Starta och stanna**

Gör en ögla i nätsladden och skjut den genom ringen, se bild (14). Fäst den genom att trä den över kroken och dra åt, se bild (14a).

**Att starta gräsklipparen**

- (15) Tryck in säkerhetsknappen på kopplingsdosan.  
 Tryck start/stopp-handtaget mot gräsklipparens handtag.  
 Släpp säkerhetsknappen.  
 Börja klippa när gräsklipparen har nått full hastighet.

**Att stoppa gräsklipparen**

Släpp start/stopp-handtaget.  
 Använd aldrig gräsklipparen om inte gräsupsamlaren eller säkerhetsluckan är monterade.

**Gräsupsamlingsindikator**

\*VIKTIGT!

- (12) Maskinen måste vara påslagen för att gräsupsamlingsindikatorn ska fungera.  
 Gräsklipparen har en gräsupsamlingsindikator som anger när gräsupsamlaren behöver tömmas.  
 När indikatorn syns samlas gräs upp.  
 När indikatorn försvinner ur sikte är det dags att tömma gräsupsamlaren.

**Demontering av gräsupsamlaren**

Lyft säkerhetsluckan och avlägsna gräsupsamlaren.

**Tömning av gräsupsamlaren**

- (13) Håll gräsupsamlaren som på bilden vid tömning.

\*Kontrollera att gräskastet är rent och fritt från skräp.

**Att använda gräsklipparen utan gräsupsamlaren**

För större ytor där uppsamling av gräset inte är nödvändig kan gräsklipparen användas utan gräsupsamlaren.

\*Kontrollera att säkerhetsluckan är ständ.  
 \*Säkerhetsluckans utformning gör att gräset kastas ut nedåt bakom maskinen.

**Hur man klipper**

- (19) Börja klippa den kant av gräsmattan som är närmast nätanslutningspunkten så att sladden läggs ut på den del av gräsmattan som redan är klippt.

Klipp gräset två gånger i veckan under växtsäsongen.

Gräsmattan tar skada om mer än en tredjedel av gräsets längd klipps på en gång.

**Överbelasta inte gräsklipparen**

Klippning av långt tjockt gräs kan göra att motorns varvtal sjunker.

Det hörs att motorljudet ändras. Om motorns varvtal sjunker kan det bero på att gräsklipparen överbelastas vilket kan orsaka skador.

Vid klippning i långt tjockt gräs hjälper en första klippning med knivarna ställda högt till att minska belastningen på gräsklipparen och garantera effektiv gräsupsamling.

**Överbelastningssäkring**

Vissa Husqvarna-modeller är utrustade med överbelastningssäkringar. Dessa modeller känns igen på en instruktionsdekal på kopplingsdosan.

Om motor stannar: släpp start/stopp-handtaget, vänta i 20 sekunder och tryck sedan in den orange återställningsknappen till säkningen.

Kontakta närmaste auktoriserade återförsäljare om gräsklipparen gång efter gång stannar utan att vara överbelastad.

**(16) Justering av klipphöjden**

Klipphöjden justeras genom att de fyra hjulen höjs eller sänks.

Dra ut justerspåkarna från höjjusteringshålen och flytta dem till önskat läge.

Vid klippning av långt gräs ska maskinens klipphöjd vara inställd på sitt högsta läge, dvs. med knivarna så högt över gräset som möjligt. Justera klipphöjden efter gräsmattans tillstånd.

Använd hög klippinställning för långt gräs och vice versa.

Alla fyra hjulen måste vara justerade till samma höjd.

**Efter klippningen - rengöring**

När användningen av gräsklipparen är avslutad:

Stäng av gräsklipparen, vänta tills kniven har slutat rotera och dra ut sladden från vagguttaget.

Det är mycket viktigt att vagguttaget hålls rent. Gräsklipp som får sitta kvar i något av luftintagen eller under kåpan kan utgöra en potentiell brandrisk.

- (21) Med hjälp av en mjuk borste avlägsnas gräsklippen från alla luftintag, utkastet och gräsupsamlaren.

- (22) Lyft upp locket över gräsupsamlingsindikatorn, avlägsna kulan och borsta rent - sätt tillbaka kulan och locket efter rengöringen.

- (23) Avlägsna kniven, för att komma åt fläkten och rengör fläkten med en mjuk borste.

- (24) Avlägsna gräset från kåpens undersida med nyckeln/skrapan som medföljer eller med en träbit eller liknande.

- (26) Torka av gräsklipparen med en torr trasa.

**VIKTIGT!**

Använd aldrig vatten till rengöring av gräsklipparen, använd endast en torr trasa. Rengör inte med kemikalier, bensin eller

lösningsmedel, de kan förstöra vitala plastdetaljer.

**Efter klippningen - Att transportera gräsklipparen**

De övre och undre handtagen kan vikas så att de tar upp minimalt lagringsutrymme.

Lossa på rattarna som fäster de övre och undre handtagen tills det övre handtaget går fritt från bultarna.

- (27) Vik handtagen över gräsklipparen.

Kontrollera att elsladden inte har kommit i kläm.

**Att lagra gräsklipparen**

\*Lagra gräsklipparen på en torr plats där den är skyddad från skador och är utom räckhåll för barn.

**Skötsel av gräsklipparen**

Demontering av kniven och fläkten

- (29) Lagg gräsklipparen på sidan.

- (28) Tag bort knivbulten genom att hålla fast fläkten och lossa knivbulten med den medföljande nyckeln genom att vrida bulten moturs.

Avlägsna knivbulten, kniven, fläkten och fläktinsatsen.

Kontrollera med avseende på skador och rengörvid behov.

\*Renovera kniven efter 50 timmars klippning eller 2 år, vilket som inträffar först, oavsett knivens skick.

\*Om kniven är spräckt eller skadad ska den bytas ut mot en ny.

**Montering av kniven och fläkten**

- (29) Lagg gräsklipparen på sidan.

- (28) Montera fläkten och fläktinsatsen på motoraxeln.

Montera kniven på fläkten och kontrollera att flikarna passar in i fläkten.

Sätt tillbaka knivbulten genom kniven och fläkten.

**Servicerekommendationer**

För att garantera maximal livslängd och pålitlighet hos din Husqvarna-produkt rekommenderar vi att den regelbundet får service hos auktoriserad återförsäljare. Han har utrustningen, lokalerna och den utbildade personalen för att kunna ge råd om maskinens servicebehov.

**VIKTIGT!**

Elektriska gräsklippares ökande popularitet innebär en stor belastning på serviceanläggningarna. Vi rekommenderar att gräsklipparen får service mellan oktober och januari för att garantera en flygande start på gräsklippingsäsongen.

**(1) Monteringsanvisning**

Montering av det nedre håndtaket på gressklipperen  
 Trekk festestangen (1A) til den ene siden slik at den er i flukt med ytterkant av skroget.  
 Sett nedre håndtak (1B) med den formede enden ned i det forsenkede leiet på skroget.  
 Skyv festestangen tilbake i lokaliseringshullet i håndtaket og fest med vingemutter (1C).  
 Gjenta dette på den andre siden av håndtaket.

**(2) Montering av det øvre håndtaket på det nedre**

Påse at bryterboksen sitter til høyre sett bakfra.  
 Sett i bolter, skiver og håndtaksknotter.  
 Fest ledningen til håndtakene med klemmene.  
 Påse at ledningen ikke kommer i klem mellom håndtakene.

**Montering av gressoppsamler**

Montering av gressoppsamlerskjerm

- (3) Brett sidene på skjermen innover.  
 (4) Juster slik at tappene og sporene bak og på sidene av skjermen passer sammen og press dem hardt mot hverandre.  
 (5) Den sammensatte skjermen skal se ut som vist på figuren.  
 (6) Senk den sammensatte skjermen ned i gressoppsamleren ved at tappene justeres etter sporene i gressoppsamleren. Press hardt sammen.  
 (7) Ta lokket, juster tappene etter sporene og press hardt sammen.

**Montering av ferdig sammensatt gressoppsamler på gressklipper**

- (10) Løft sikkerhetsklaffen.  
 Sjekk at utkastertrakten er ren og fri for rusk.  
 (11) Plasser den ferdig sammensatte gressoppsamleren på rammen.  
 Sørg for at de to justeringsstiftene på sikkerhetsklaffen passer inn i de to hullene i gressoppsamlerens lokk, og påse at gressoppsamleren sitter godt fast.

**VIKTIG**

Pass på at det ikke er mellomrom mellom sikkerhetsluken og lokket til gressboksen etter montering.

Gressoppsamleren demonteres i omvendt rekkefølge.

**(14/14a) Start og stop**

Lag en sløyfe på strømkabelen og skyv sløyfen gjennom åpningen, som vist i bilde (14). Fest kabelen ved å legge sløyfen over kroken og trekke den bakover gjennom åpningen, som vist i bilde (14a).

**(15) Start av gressklipperen**

Trykk på sperreknappen på bryterboksen.  
 Press start/stoppdelene mot håndtaket.  
 Slipp sperreknappen.  
 Begynn klippingen når gressklipperen har nådd full hastighet.

**Stopp av gressklipperen**

Slipp start/stoppdelene.  
 Gressklipperen må aldri brukes uten at gressoppsamleren eller sikkerhetsklaffen er montert.

**Tømmeindikator****VIKTIG!**

- (12) Maskinen må være slått på for at tømmeindikatoren skal fungere.  
 Gressklipperen har en tømmeindikator som forteller deg når gressoppsamleren må tømmes.  
 Når indikatoren er synlig, samles gresset opp.  
 Når indikatoren ikke lenger er synlig, er det på tide å tømme gressoppsamleren.

**Demontering av gressoppsamler**

Løft sikkerhetsklaffen og ta av gressoppsamleren.

**Tømming av gressoppsamler**

- (13) Hold gressoppsamleren som vist når den tømmes.  
 Kontroller at utkastertrakten er ren og fri for rusk.  
 Bruk av gressklipperen uten gressoppsamler  
 På større gressarealer hvor oppsamling ikke er nødvendig, kan du bruke gressklipperen uten gressoppsamler.  
 Påse at sikkerhetsklaffen er lukket.  
 Utforming av sikkerhetsklaffen gjør at gresset kan kastes ut nede, bak maskinen.

**(19) Klipping**

Begynn med å klippe plenkanter nærmest strømuttaket, slik at ledningen blir liggende på den delen av plenen du allerede har klippet.  
 Klipp gresset to ganger i uken i vekstsesongen.  
 Plenen vil bli skadet hvis gresset klippes mer enn en tredjedel av lengden på en gang.

**Gressklipperen må ikke overbelastes**

Klipping av langt, tykt gress kan føre til at motorturtallet synker. Dette hører du ved at motorlyden endres. Hvis turtallet synker kan gressklipperen bli overbelastet, noe som kan føre til at den bli skadet. Ved klipping av langt, tykt gress, kan det lønne seg å gå over en gang først med kniven på en høyere innstilling. Dermed reduseres belastningen og gresset samles effektivt opp.

**Overbelastningsvern**

Noen Husqvarna-modeller er utstyrt med motorvembrytere. Dette angis med en instruksjonsetikett på bryterboksen.  
 Hvis motoren stanser: slipp start/stoppdelene, vent 20 sekunder og trykk på den orange tilbakestillingsbryteren. Hvis gressklipperen likevel stanser uten at den er overbelastet, må du kontakte nærmeste forhandler.

**(16) Justering av klippehøyde**

Klippehøyden justeres ved å heve eller senke de fire hjulene.  
 Trekk justeringshendene ut av sporene og flytt dem til ønsket posisjon.  
 Ved klipping av langt gress, bør klippehøyden settes på høyeste innstilling, dvs at kniven er lengst mulig borte fra gresset.  
 Juster klippehøyden slik at den passer til plenen. Til langt gress brukes høy klippehøyde og omvendt.

Alle de fire hjulene må være innstilt i samme høyde.

**Etter klipping - Rengjøring**

- Når du er ferdig med klippingen:  
 Slå av gressklipperen. Vent til kniven har stanset og trekk ut støpselet.  
 Det er meget viktig at gressklipperen holdes ren! Gress som blir liggende i luftinntakene eller under dekselet kan medføre brannfare.  
 Bruk en myk børste og fjern gresset fra alle luftinntak, utkastertrakt og gressoppsamler.  
 (22) Løft dekselet over tømmeindikatoren, ta ut kulen og børst den ren - legg kulen og dekselet tilbake.  
 (23) Demonter kniven, for å få tilgang til viften, som rengjøres med en myk børste.  
 (24) Fjern gress som ligger under klippeaggregatet med den medfølgende skrunøkkel/skraperen, eller med et trestykke eller lignende.  
 (26) Tørk gressklipperen utvendig med en tørr klut.  
**VIKTIG!**  
 Det må aldri brukes vann til rengjøring av klipperen. Bruk bare en tørr klut.

Det må ikke benyttes kjemikalier, bensin eller løsemidler ved rengjøringen, fordi dette kan skade viktige plastdeler.

**Etter klipping - Transport av klipperen**

Det øverste og nederste håndtaket kan foldes ned slik at det tar minimalt med plass.  
 Løsgjør håndtaksknottene som holder håndtakene til det øverste er klar av boltene.  
 (27) Fold håndtakene ned over klipperen.  
 Påse at ledningen ikke kommer i klem.

**Oppbevaring av gressklipperen**

Oppbevares på et tørt sted hvor klipperen er beskyttet mot skader og er utliggjelig for barn.

**Vedlikehold av gressklipperen**

- Demontering av kniv og vifte  
 (29) Legg gressklipperen på siden.  
 (28) Hold viften godt fast og skru løs knivboltene med den medfølgende skrunøkkel ved å vri den mot klokken.  
 Ta av knivbolt, kniv, vifte og viftehus.  
 Kontroller at de ikke er skadet og rengjør dem etter behov.  
 Skift kniven etter det som inntreffer først av 50 timers bruk eller 2 år, uansett stand.  
 Hvis kniven er sprukket eller skadet, må den skiftes.

**Montering av kniv og vifte**

- (29) Legg gressklipperen på siden.  
 (28) Plasser viften og viftehuset på motorakselen.  
 Legg kniven over viften. Påse at tappene griper inn i viften.  
 Sett knivboltene gjennom kniven og viften.  
 Trekk boltene godt til med den medfølgende skrunøkkel. Trekk den ikke for hardt til.  
 Bruk ikke lengre nøkkel.

**Service**

For å sikre maksimal levetid og driftssikkerhet fra gressklipperen, anbefaler vi at den regelmessig leveres til service hos et autorisert Husqvarna-verksted eller en forhandler. De har det nødvendige utstyr og personell til å gi deg råd om maskinens servicebehov. Avhengig av maskinens bruk, vil de anbefale en av de ulike servicetypene som har til hensikt å sikre maksimal økonomisk driftstid.

**VIKTIG!**

Motoriserte gressklippere er blitt stadig mer populære, noe som betyr økt arbeidsmengde for reparatørene. Vi anbefaler deg å levere klipperen til service mellom oktober og januar, slik at den er klar til innsats når våren kommer.

(1)

**Montering af nederste håndtag på plæneklipperen**

Træk forbindelsesstangens spindel (1A) til den ene side, så den er i flugt med hullet i siden af håndtagets formede del.

Anbring den formede ende af nederste håndtag (1B) i fordybningen bagpå skjoldet.

Skub forbindelsesstangen tilbage gennem hullet i håndtaget og fastgør den med en vingemøtrik (1C).

Brug samme fremgangsmåde i den anden side af håndtaget.

(2) Sørg for, at enden af håndtaget sidder rigtigt i plæneklipperen.

Montering af øverste håndtag på nederste håndtag.

Sørg for, at kontrolboksen sidder på højre side, set bagfra.

Monter ledningen, spandeskiveme og grebene.

Monter ledningen på håndtagene med de medfølgende clips, idet det sikres, at ledningen ikke sidder i klemme mellem håndtagene.

**Samling af græsfanget**

(3) Samling af skærmen til græsfanget

Fold skærmens sider indad.

(4) Få de tappe og slidser, der passer sammen bagpå og i siderne af græsfanget, til at sidde over for hinanden og pres dem godt sammen.

(5) Den samlede skærm bør se ud som vist.

(6) Sænk den samlede skærm ned i græsfanget, idet tappene tilpasses slidserne i græsfanget, og pres dem godt sammen.

(7) Tag låget, tilpas tappene til slidserne og pres godt sammen.

**Montering af det samlede græsfang på plæneklipper**

(10) Løft beskyttelsespladen.

Sørg for, at udkasterkanalen er ren og fri for affald.

(11) Placer det samlede græsfang på græsfangrammen.

Placer de to holdebolte på beskyttelsespladen i de to huller på græsfangets låg og sørg for, at græsfanget sidder rigtigt fast.

**VIGTIGT**

Efter montering kontrolleres at der ikke er noget mellemrum mellem sikkerhedsklappen og opsamlerslåget.

Aftagning sker i omvendt rækkefølge.

(14/14a) **Start og stop**

Lav en løkke i det strømførende kabel, og skub løkken gennem åbningen som vist på tegning (14).

Til fastgørelse skal De anbringe løkken henover kroge og trække kablet bagud gennem åbningen, som vist på tegning (14a).

**Start af plæneklipperen**

(15) Tryk på "lås-fra" knappen på kontrolboksen.

Tryk start/stop grebet frem mod håndtaget.

Slip "lås-fra" knappen.

Påbegynd slåningen, når plæneklipperen har nået fuld hastighed.

**Standstning af plæneklipperen**

Slip start/stop grebet.

Anvend aldrig plæneklipperen, uden at græsfanget eller beskyttelsespladen er på monteret.

**Græsmængdeviser**

**VIGTIGT!**

(12) Maskinen skal være tændt, for at græsmængdeviseren fungerer.

Din plæneklipper er udstyret med en græsmængdeviser, som fortæller, hvornår det er tid at tømme græsfanget.

Når viseren kan ses, tages der græs ind.

Når viseren ikke længere kan ses, er det tid at tømme græsfanget.

Aftagning af græsfanget

Løft beskyttelsespladen og tag græsfanget af.

**Tømning af græsfanget**

(13) Hold græsfanget som vist, når det skal tømmes.

Sørg for, at udkasterkanalen er ren og fri for affald.

Brug af plæneklipperen uden græsfang

Ved store græsarealer, hvor der ikke er behov for at opsamle græsset, kan plæneklipperen anvendes uden græsfang.

Sørg for, at beskyttelsespladen er i den nedenfor viste stilling.

beskyttelsespladen er udformet, så det afskåmte græs kastes nedad bag maskinen.

**Slåning af græsset**

(19) Begynd med at slå kanten af græsset nærmest ved strømkilden, så ledningen efterhånden lægges ud på det stykke af plænen, som allerede er slået.

Slå græsset to gange om ugen i vækstsesonen; Din græsplæne har ikke godt af, at mere end en tredjedel af længden slås ad gangen.

**Overbelast ikke plæneklipperen**

Hvis man står langt, tykt græs, kan motorens hastighed falde, og man vil høre en ændring i motorlyden. Hvis motorhastigheden falder, kan man overbelaste plæneklipperen, hvilket kan forårsage beskadigelse. Når der slås i langt, tykt græs, skal første omgang slås med kniven i højeste position, hvilket vil gøre belastningen mindre og sikre en effektiv opsamling af græsset.

**Overbelastningsafbryder**

Visse Husqvarna modeller er forsynet med overbelastningsafbryder. På disse modeller står der instrukser herom på kontrolboksen.

Hvis motoren standser: giv slip på start/stop grebet, vent 20 sekunder, og tryk så på den orange nulstillingsknap for overbelastningsafbryderen. Hvis plæneklipperen hele tiden afbrydes, uden at der er tale om overbelastning, bør det nærmeste autoriserede serviceværksted kontaktes.

(16) **Justering af klippehøjde**

Højden af klipningen justeres ved at hæve eller sænke de fire hjul.

Træk justeringsgrebene væk fra slidserne og flyt dem til den valgte position.

Når der slås langt græs, bør maskinens klippehøjde indstilles i højeste position, dvs. hvor kniven er længst væk fra græsset.

Juster klippehøjden, så den passer til plænen tilstand. Til langt græs anvendes en høj indstilling og omvendt.

Alle fire hjul skal justeres til samme højde.

**Rengøring efter brug**

Når du er færdig med at bruge plæneklipperen: Sluk for plæneklipperen. Vent til kniven er holdt op med at rotere, og afbryd strømforsyningen.

Det er meget vigtigt, at du holder plæneklipperen rent! Afklippet græs, som sidder tilbage i luftindtagene eller under bunden, kan udgøre en brandrisiko.

(21) Brug en blød børste til at fjerne afklippet græs fra alle luftindtag, udkasterkanalen og græsfanget.

(22) Løft græsmængdeviserens låg; tag bolden ud og børst den ren; sæt bolden tilbage og luk låget.

(23) Tag kniven af, så der er adgang til blæsehjulet, og rengør blæsehjulet med en blød børste.

(24) Tag eventuelt græs væk fra bunden med den medfølgende nøgle, eller med et stykke træ eller lignende.

(26) Tør plæneklipperens overflade over med en tør klud.

**VIGTIGT!**

Brug aldrig vand til at rengøre plæneklipperen, brug kun en tør klud.

Rengør ikke med kemikalier, benzin eller opløsningsmidler, idet nogle af disse kan ødelægge vigtige plastikdele.

**Transport af plæneklipperen efter brug**

Transport af plæneklipperen

Det øverste og det nederste håndtag kan nedfældes, så de fylder så lidt som muligt.

Løsn håndtagsboltene mellem øverste og nederste håndtag, indtil det øverste håndtag går fri af boltene.

(27) Nedfæld håndtagene hen over plæneklipperen.

Sørg for, at ledningen ikke kommer i klemme.

**Opbevaring af plæneklipperen**

Plæneklipperen skal opbevares tørt, hvor den er beskyttet og uden for børns rækkevidde.

**Vedligeholdelse af plæneklipperen**

Afmontering af kniv og blæsehjul.

(29) Læg plæneklipperen om på siden.

(28) For at fjerne knivbolten, skal blæsehjulet holdes godt fast, og med den medfølgende nøgle skal knivbolten løsnes ved at dreje mod uret.

Afmonter knivbolt, kniv, blæsehjul og blæsehjulnav.

Kontroller, om der er sket beskadigelse og rengør efter behov.

Udskift metalkniven - uanset dens tilstand - efter 50 timers klipning eller to år, hvad der kommer først.

Hvis kniven er revnet eller på anden måde beskadiget skal den udskiftes.

**Montering af kniv og blæsehjul.**

(29) Læg plæneklipperen om på siden.

(28) Monter blæsehjulet og på motoraksel.

Monter kniven på blæsehjulet, idet det sikres, at tappene passer ind i blæsehjulet.

Indsæt knivbolten igen, gennem kniv og blæsehjulet.

Spænd knivbolten godt til med den medfølgende nøgle. Stram dog ikke for kraftigt. Brug ikke en længere nøgle.

**Anbefalet service**

For at sikre, at din Husqvarna-plæneklipper får en lang levetid og fungerer pålideligt, anbefaler vi, at den underkastes service regelmæssigt hos et autoriseret Husqvarna serviceværksted. De har det udstyr, de faciliteter og det uddannede personale, som kan rådgive dig om din maskines servicebehov. Afhængig af hvilken maskine, der er tale om, vil de anbefale en af følgende former for service, som er beregnet til at sikre god økonomi og lang levetid.

**VIGTIGT!**

El-plæneklippere bliver mere og mere populære, hvilket giver meget arbejde på service-værkstederne. Vi anbefaler derfor, at du får plæneklipperen eftersat mellem oktober og januar, så De er sikker på en flyvende start på den næste græsklipningssæson.



**(1) Kokoonpanoohjeet****Alaohjaimen asennus ruohonleikkuriin**

Vedä sidetangon varsi (1A) toiselle sivulle siten, että se kohdistuu samalle tasolle valuosan sivussa olevan reiän kanssa.

Sijoita alakahvan (1B) muotoilu pää kannen takaosan syvennykseen.

Työnnä sidetanko takaisin ohjausvarren kohdistusaukon läpi ja kiinnitä se siipinupilla (1C).

Toista työvaiheet työntökahvan toisella puolella.

**(2) Yläohjaimen kiinnittäminen alaohjaimen**

Varmista, että kytkentäkotelon ruohonleikkurin takaa katsottuna oikealla puolella.

Asenna pultit, aluslevyt ja siipimutterit.

Kiinnitä kaapeli ohjainasioihin toimitukseen kuuluvilla kiinnittimillä ja varmista, ettei se ole juuttunut ohjainosojen väliin.

**Ruohonkerääjä**

Ruohonkerääjän suojuksen asennus

(3) Taita suojuksen sivuja sisäänpäin, ks. kuva

(4) Sovita ruohonkerääjän suojuksen takana ja sivuilla olevat ulokkeet uriin ja paina ne lujasti kiinni.

(5) Suojuksen tulisi asennettuna olla kuvan mukainen.

(6) Laske asennettu suojuksen ruohonkerääjään, sovit ja paina ulokkeet lujasti ruohonkerääjän uriin.

(7) Ota kansi, sovit ja paina ulokkeet lujasti kiinni uriin.

**Täysin kootun ruohonkerääjän asennus ruohonleikkuriin**

(10). Nosta turvaluukku.

Varmista, että poistotorvi on puhdas ja ettei siinä ole roskia.

(11) Sijoita täysin koottu ruohonkerääjä asennuskehikkoon.

Sovita turvaluukun 2 ohjaustappia ruohonkerääjän kannessa oleviin 2 reikään ja varmista, että ruohonkerääjä on tukevasti paikallaan.

**TÄRKEÄÄ**

Varmista asennuksen jälkeen, että turvaläpän ja siippusäiliön kannen väliin ei ole jäänyt rakoa.

\* Irtotus tapahtuu päinvastaisessa järjestyksessä.

**(14/14a) Käynnistys ja pysäytys**

Käännä johto siimukaksi ja työnnä pää ohjainreiän läpi kuvan (14) osoittamalla tavalla. Kiinnityksen varmistamiseksi kierrä johtosilmukka koukun yli ja vedä johto takaisin reiän läpi kuvan (14a) osoittamalla tavalla.

**Ruohonleikkurin käynnistäminen**

(15)Paina kytkentäkotelossa olevaa varopainiketta.

Työnnä käynnistys/pysäytyskahvaa ohjainaisaan päin.

Päästä varopainike ylös.

Aloita ruohonleikkaus, kun leikkuri käy täydellä nopeudella.

**Ruohonleikkurin pysäyttäminen**

Vapauta käynnistys/pysäytyskahvaa.

Älä koskaan käytä ruohonleikkuria, jos ruohonkerääjä tai turvaluukku eivät ole paikoillaan.

**Keräysilmaisin****\* TÄRKEÄÄ!**

(12)Kone täytyy käynnistää, ennen kuin keräysilmaisin toimii.

Ruohonleikkurissasi on keräysilmaisin, joka kertoo, milloin ruohonkerääjä on tyhjennettävä.

Kun ilmaisin on näkyvässä ruohonkerääjässä on vielä tilaa.

Kun ilmaisin katoaa näkyvistä on aika tyhjentää ruohonkerääjää.

**Ruohonkerääjän irrottaminen**

Nosta turvaluukku ja poista ruohonkerääjä.

**Ruohonkerääjän tyhjentäminen**

(13)Pidä ruohonkerääjästä kuvan osoittamalla tavalla tyhjennyksen aikana.

\* Varmista, että poistotorvi on puhdas ja ettei siinä ole roskia.

**Ruohonleikkurin käyttö ilman ruohonkerääjää**

Suurilla nurmikoilla, joilla ruohoa ei tarvitse kerätä, voidaan ruohonleikkuria käyttää asentamatta siihen ruohonkerääjää.

\* Varmista, että turvaluukku on alla olevan kuvan osoittamassa paikassa.

\* Turvaluukun muoto mahdollistaa leikatun ruohon poistamisen alaspäin koneen taakse.

**Nurmikon leikkaaminen**

(19) Aloita leikkaus lähimpänä verkkovirran liitäntäpistettä olevasta nurmikon kulmasta, jolloin kaapeli kulkee jo leikatulla alueella.

Leikkaa nurmikko kaksi kertaa viikossa kasvukaudella, nurmikko kärsii, jos ruohon pituudesta leikataan yhdellä kertaa yli kolmannes.

**Älä ylikuormita ruohonleikkuria**

Pitkää ja tiheää ruohoa leikattaessa moottorin käyntinopeus saattaa laskea. Kuulet tämän moottorin käyntiäänestä. Jos moottorin käyntinopeus laskee, se voi olla merkinä ruohonleikkurin ylikuormittumisesta, joka voi aiheuttaa vaurioita. Pitkää ja tiheää ruohoa leikattaessa kuormitusta voidaan alentaa ja varmistaa ruohonkerääjän riittävän tehokas toiminta asettamalla terä korkeammalle ensimmäisellä leikkuukerralla.

**Ylikuormitusulake**

Osa Husqvarnamalleista on varustettu ylikuormitusulakkeilla. Nämä mallit tunnistaa kytkentäkotelossa olevasta ohjetarrasta.

Jos moottori pysähtyy: vapauta käynnistys/pysäytyskytkin, odota 20 sekuntia ja paina sen jälkeen oranssinväristä ylikuormitusulakkeen palautuspainiketta. Jos ylikuormitusulake laukeaa jatkuvasti normaalissa käytössä, ota yhteys lähimpään valtuutettuun huoltoiliikkeeseen.

**(16)Leikkuukorkeuden säätö**

Leikkuukorkeutta säädetään nostamalla ja laskemalla neljää pyörää.

Vedä säätövivut uristaan ja siirrä ne haluttuun kohtaan.

Pitkää nurmikko leikattaessa leikkuukorkeus tulisi asettaa mahdollisimman suureksi, t.s. terä mahdollisimman ylös.

Säädä leikkuukorkeus leikattavan nurmikon mukaan, korkeaksi pitkässä nurmikossa ja matalaksi matalassa nurmikossa.

Kaikki neljä pyörää pitää säätää samalle korkeudelle.

**Leikkaamisen jälkeen Puhdistus**

Kun olet lopettanut ruohonleikkurin käytön:

Pysäytä ruohonleikkuri, odota kunnes terä on lakannut pyörimästä ja irrota pistoke pistorasiasta.

On erittäin tärkeää, että pidät ruohonleikkurin puhtaana! Ilmanottoaukoihin tai kotelon alle jääneet ruohonjätteet saattavat aiheuttaa tulipalon.

(21)Poista ruohonjätteet pehmeällä harjalla kaikista ilmanottoaukoista, poistotorvesta ja ruohonkerääjästä.

(22) Nosta ruohonkerääjän tyhjennysilmaisin kanta, poista pallo ja harjaa puhtaaksi aseta pallo ja kansi takaisin puhdistuksen jälkeen.

(23)Irrota terä, saadaksesi puhaltimen näkyviin ja puhdista puhallin pehmeällä harjalla.

(24)Poista ruoho kotelon alta toimitukseen kuuluvalla mutteriavaimella/kaapimella tai puupalalla tai vastaavalla.

(26) Pyyhi ruohonleikkurin pinta puhtaaksi kuivalla kankaalla.

**TÄRKEÄÄ!**

Älä koskaan puhdista ruohonleikkuria vedellä, käytä aina kuivaa kangasta.

Älä puhdista kemikaaleilla, bensiinillä tai liuotteilla, sillä ne saattavat vaurioittaa tärkeitä muoviosia.

**Leikkueen jälkeen Ruohonleikkurin kuljettaminen**

Ylä ja alaohjain voidaan taittaa kokoon säilytystilan säästämiseksi.

Irrota ylä ja alaohjaimen kiinnittäviä siipimuttereita, kunnes yläohjain irtoaa pulteista.

(27)Taita ohjainasiat ruohonleikkurin päälle.

Varmista, ettei sähkökaapeli ole jäänyt puristuksiin.

**Ruohonleikkurin säilytys**

\* Säilytä ruohonleikkuri kuivassa tilassa, jossa se ei pääse vaurioitumaan ja jossa se on lasten ulottumattomissa.

**Ruohonleikkurin hoito**

Terän ja puhaltimen irrottaminen

(29)Käännä ruohonleikkuri kyljelleen.

(28)Irrota teräpultti, ota toimitukseen kuuluvalla avaimella puhaltimesta tukeva ote ja irrota teräpultti vääntämällä sitä vastapäivään. Irrota teräpultti, terä, puhallin ja puhaltimen sisäosa.

Tutki osat mahdollisten vaurioiden varalta ja puhdista tarpeen mukaan.

\* Vaihda metalliterä uuteen 50 käyttötunnin tai 2 vuoden kuluttua, riippuen siitä kumpi sattuu ensin, terän kunnosta riippumatta.

\* Jos terä on murtunut tai vaurioitunut, vaihda se uuteen.

(29)Terän ja puhaltimen asentaminen

Käännä ruohonleikkuri kyljelleen.

(28)Asenna puhallin ja puhaltimen sisäosa moottoriakselille.

Asenna terä puhaltimeen varmistaen, että ulokkeet tulevat paikoilleen puhaltimeen.

Sovita teräpultti terän ja puhaltimen läpi.

Kiristä teräpultti tiukalle avaimella. Älä kiristä liikaa.

Älä käytä tiempää avainta.

**Huottosuosituks**

Jotta Husqvarmatuotteesi pysyisi toimintakunnossa mahdollisimman pitkään, suosittelemme, että huollat sen säännöllisesti valtuutetussa huoltoiliikkeessä/jälleenmyyjällä. Heillä on tarvittavat varusteet, tilat ja koulutettu henkilökunta, joka pystyy neuvomaan sinua laitteesi huollossa. Laitteen käyttötarvikekustannuksista riippuen he suosittelevat sille jotakin tiettyä huoltoa, joka varmistaa laitteesi mahdollisimman taloudellisen käytön.

**TÄRKEÄÄ!**

Sähköleikkureiden suosion lisääntyminen kuormittaa huoltoiliikkeitä. Suosittelemme, että huollat ruohonleikkurisi lokakuun ja tammikuun välisenä aikana, jotta leikkurisi olisi huollettuna heti leikkuukauden alussa.

**Assembly Instructions****(1) Fitting the Lower Handle to your Lawnmower**

Pull the tie bar spindle (1A) to one side so that it is flush with hole in the side of the moulding. Locate the lower handle (1B) formed end in the recessed moulding at the rear of the deck.

Push the tie bar back through the locating hole in the handle and secure it with a handle knob (1C).

Repeat the sequence for the other side of the handle.

**(2) Fitting the Upper Handle to the Lower Handle**

Make sure the switchbox is on the right hand side when viewed from the rear.

Fit the bolts washers and handle knobs.

Fit the cable to the handles with the clips provided making sure the cable is not trapped between the handles.

**Grassbox Assembly**

Assembling the Grassbox Screen

**(3) Fold the screen sides inwards.****(4) Align the matching tabs and slots in the back and sides of the grassbox screen and press firmly together.****(5) The assembled screen should appear as illustrated.****(6) Lower the assembled screen into the grass box, aligning the tabs with the slots in the grassbox and press firmly together.****(7) Locate the tabs on the bottom of the grassbox screen into the slots in the base of the grassbox, lower and push home.****(8) Take the lid, align the tabs with the slots and press firmly together.****Fitting Fully Assembled Grassbox to Lawnmower****(10) Lift safety flap.**

Make sure the discharge chute is clean and free from debris.

**(11) Locate fully assembled grassbox onto grassbox sill.**

Fit the 2 location studs on the safety flap into the 2 location holes on the grassbox lid and ensure the grassbox is securely located.

**IMPORTANT**

After fitting ensure no gap remains between the safety flap and grassbox lid.

Removal is the reverse procedure.

**Grass Collection Indicator****IMPORTANT!****(12) The machine must be switched on for the grass collection indicator to operate.**

Your lawnmower has a grass collection indicator which tells you when the grassbox needs emptying.

When the indicator is visible - grass is being collected.

When the indicator drops out of sight - it's time to empty the grassbox.

**(14/14a) Starting and Stopping**

Form loop in mains cable and push the loop through the slot as illustrated in picture (14).

To secure, position loop over the hook and pull the cable back through the slot as illustrated in picture (14a).

**Starting your lawnmower****(15) Press the lock-off button on the switchbox.**

Squeeze the start/stop lever towards the handle.

Release the lock-off button.

Start mowing when the lawnmower has reached full speed.

**18 Stopping your lawnmower**

Release the pressure on the start/stop lever. Never use the mower unless the grassbox or safety flap is in position.

**Grassbox Removal**

Lift the safety flap and remove the grassbox see 11.

**Emptying the Grassbox****(13) Hold the grassbox as illustrated when emptying.**

Ensure the discharge chute is clean and free from debris see 10.

Using your lawnmower without the Grassbox For larger areas of grass where grass collection is not required you can use your lawnmower without the grassbox.

**(17) Ensure the Safety Flap is in the position illustrated. The design of the safety flap permits the cut grass to be discharged downwards behind the machine.****Adjusting the Cutting Height****(16) Height of cut is adjusted by raising or lowering the four wheels.**

Pull the adjustment levers away from the location slots and move them to the selected position.

When cutting long grass the machine cutting height should be set to its highest setting, i.e. the blade is furthest away from the grass.

Adjust the height of cut to suit the condition of your lawn, for long grass use a high cut and vice versa.

All four wheels must be adjusted to the same height.

**How to Mow****(19) Start mowing the edge of the lawn nearest to the power point so the cable is laid out on the lawn you have already cut.**

Cut your grass twice a week during the growing season, your lawn will suffer if more than a third of its length is cut at one time.

**(20) Do not mow on steep slopes.****Do Not Overload your Lawnmower**

Mowing long thick grass may cause the motor speed to drop, you will hear a change in the motor sound. If the motor speed drops you may overload your lawnmower which may cause damage. When mowing in long thick grass a first cut with the blade set higher will help reduce the load and ensure efficient grass collection.

**Overload Cutout**

Certain Husqvarna models are fitted with overload cut-out switches, these models are identified by an operating instruction label on the switchbox.

If the motor stops: release the start/stop lever, wait 20 seconds then press the orange cut-out reset button. If your lawnmower persistently cuts out, without being unduly loaded consult your nearest Authorised Centre.

**To Produce a Striped Effect on Your Lawn Applicable to U.K. only.****(18) You may find it necessary to try different cutting heights to find out which setting will achieve the best stripe on your lawn.**

The ability of the lawnmower to produce an effective stripe will depend on the grass type and condition.

Cut all awkward places first before mowing the main part of your lawn in a regular up and down sequence.

**After mowing - Cleaning.**

When you have finished using your lawnmower:-

Switch off your lawnmower, wait until the blade has stopped rotating and disconnect from the mains electricity supply

It is very important that you keep your lawnmower clean! Grass clippings left in any of the air intakes or under the deck could become a potential fire hazard.

**(21) Using a soft brush, remove grass clippings from all air intakes, the discharge chute and the grassbox.****(22) Lift the grass collection indicator cover, remove the ball and brush clean replace ball and cover after cleaning.****(23) Remove the blade, to gain access to the fan and clean the fan with a soft brush.****(24) Remove grass from under the deck with the spanner/scrapper provided or with a piece of wood or similar.****(25) The rear rollers can be removed for cleaning.****Applicable to U.K. only.****(26) Wipe over the surface of your lawnmower with a dry cloth.****IMPORTANT!**

Never use water for cleaning your lawnmower, use only a dry cloth.

Do not clean with chemicals, petrol or solvents, some can destroy critical plastic parts.

**After Mowing - Transporting the lawnmower****Transporting your Lawnmower**

The upper and lower handle can be folded to take up the minimum storage space.

Slacken the handle knobs securing the upper and lower handles until the upper handle is clear of the bolts.

**(27) Fold the handles over the lawnmower.**

Make sure the electric supply cable is not trapped

**Storing your Lawnmower**

Store in a dry place where your lawnmower is protected from damage and is out of the reach of children.

**Caring for your lawnmower -****Removing the Blade and Fan****(29) Turn your lawnmower on its' side.****(28) To remove the blade bolt, hold the fan firmly and with the spanner provided loosen the blade bolt by turning it anti-clockwise.**

Remove the blade bolt, blade, fan and fan insert.

Inspect for damage and clean as necessary.

Renew your metal blade after 50 hours mowing or 2 years, whichever is the sooner, regardless of condition.

If the blade is cracked or damaged replace it with a new one.

**Fitting the Blade and Fan****(29) Turn your lawnmower on its' side.****(28) Fit the fan and fan insert onto the motor shaft.**

Fit the blade onto the fan ensuring that the tabs locate into the fan.

Re -assemble blade bolt through blade and fan.

Tighten blade bolt firmly with the spanner provided. Do not over tighten.

Do not use a longer spanner.

**Service Recommendations**

To ensure the maximum life and reliability from your Husqvarna product we recommend that it is serviced regularly by an authorised Husqvarna Service Centre/Dealer. They have the equipment, facilities and trained personnel to advise you on the service requirements of your machine. Depending on the machine use, they will recommend one of the various types of service which are designed to ensure the maximum economic service life.

**IMPORTANT!**

The increasing popularity of power mowers puts a great work load on the Service Facilities. We recommend that you have your lawnmower serviced between October and January to ensure a flying start to your mowing season.

**D****Gebrauch****(1) Montageanleitung****Anbringen des Unterholms an Ihrem Rasenmäher**

Verbindungsstangenspindel (1A) zur Seite ziehen, bis sie mit dem Loch in der Seite des Formteils fluchtet.

Formende des unteren Holms (1B) in das ausgesparte Formteil hinten an der Abdeckung stecken.

Verbindungsstange durch das Loch im Holm zurückschieben und mit einer Flügelmutter (1C) befestigen.

Die andere Seite des Holms auf gleiche Weise befestigen.

**(2) Anbringen des Oberholms am Unterholm**

Vergewissern Sie sich, daß sich der Schaltkasten auf der rechten Seite befindet (von hinten gesehen).

Bringen Sie die Schrauben, Unterlegscheiben und Holmknöpfe an.

Befestigen Sie das Kabel mit den vorgesehenen Klips an den Holmen, und vergewissern Sie sich, daß das Kabel nicht zwischen den Holmen eingeklemmt ist.

**Montage des Grasfangkorbs**

Montage der Grasfangkorbhaube

(3) Klappen Sie die Haubenseiten wie in Abbildung ... dargestellt nach innen.

(4) Bringen Sie die Laschen auf der Rückseite und an den Seiten der Grasfangkorbhaube in die vorgesehenen Öffnungen, und pressen Sie diese fest zusammen.

(5) Die montierte Haube soll wie abgebildet aussehen.

(6) Senken Sie die montierte Haube in den Grasfangkorb, wobei Sie die Laschen in die Öffnungen im Grasfangkorb bringen und diese fest zusammenpressen.

(7) Nehmen Sie den Deckel, bringen Sie die Laschen in die Öffnungen, und drücken Sie diese fest zusammen.

**Anbringen des vollständig montierten****Grasfangkorbs am Rasenmäher**

(10) Heben Sie die Sicherheitsklappe an.

Vergewissern Sie sich, daß die Auswurfrutsche sauber und frei von Fremdkörpern ist.

(11) Legen Sie den vollständig montierten Grasfangkorb auf den Grasfangkorbrahmen.

Führen Sie die zwei Haltestifte an der Sicherheitsklappe in die zwei Haltelöcher am Grasfangkorbdeckel ein, und vergewissern Sie sich, daß der Grasfangkorb sicher angebracht ist.

**WICHTIG**

**Nach der Montage dürfen die Sicherheitsklappe und der Deckel des Grasfangkorbes nicht auseinanderklaffen.**

Ausbau in umgekehrter Reihenfolge.

**(14/14a) Starten und Ausschalten**

Mit dem Netzkabel eine Schleife legen und diese wie in Abbildung (14) gezeigt durch den Schlitz schieben. Die Schleife dann zur Befestigung über dem Haken positionieren und das Kabel wieder, wie in Abbildung (14a) gezeigt, durch den Schlitz ziehen.

**Starten Ihres Rasenmähers**

(15) Drücken Sie den Entriegelungsknopf am Schaltkasten.

Ziehen Sie den Schalthebel an den Oberholm. Lassen Sie den Entriegelungsknopf los.

Beginnen Sie zu mähen, wenn der Rasenmäher seine maximale Drehzahl erreicht hat.

**Abstellen Ihres Rasenmähers**

Lassen Sie den Schalthebel los.

Benutzen Sie den Rasenmäher nur, wenn der Grasfangkorb oder die Sicherheitsklappe angebracht ist.

**Grassammelanzeiger****WICHTIG!**

(12) Der Grassammelanzeiger funktioniert nur bei eingeschaltetem Motor.

Ihr Rasenmäher ist mit einem Grassammelanzeiger ausgestattet, der anzeigt, wann der Grasfangkorb ausgeleert werden muß. Wenn der Anzeiger sichtbar ist, wird Gras gesammelt.

Wenn der Anzeiger aus dem Sichtfeld verschwindet, ist es Zeit, den Grasfangkorb zu leeren.

**Abbau des Grasfangkorbs**

Heben Sie die Sicherheitsklappe und entfernen Sie den Grasfangkorb.

**Entleeren des Grasfangkorbs**

(13) Halten Sie den Grasfangkorb beim Leeren wie gezeigt.

Stellen Sie sicher, daß die Auswurfrutsche sauber und frei von Fremdkörpern ist.

**Einsatz Ihres Rasenmähers ohne Grasfangkorb**

Bei größeren Grasflächen, bei denen es nicht erforderlich ist, das Gras zu sammeln, können Sie Ihren Rasenmäher auch ohne den Grasfangkorb benutzen.

Stellen Sie sicher, daß sich die Sicherheitsklappe in der unten gezeigten Position befindet.

! Aufgrund der Auslegung der Sicherheitsklappe wird das geschnittene Gras nach unten hinter den Motor ausgeworfen.

**Mähen**

(19) Beginnen Sie mit dem Mähen an der Ecke des Rasens, die der Stromquelle am nächsten ist, so daß das Kabel auf der Rasenfläche liegt, die Sie schon gemäht haben.

Schneiden Sie Ihr Gras während der Wachstumsperiode zweimal wöchentlich. Ihr Rasen leidet, wenn Sie mehr als ein Drittel seiner Länge auf einmal abschneiden.

**Überlasten Sie Ihren Rasenmäher nicht**

Wenn langes, dickes Gras gemäht wird, sinkt die Motordrehzahl, Sie hören eine Änderung des Motorgeräusches. Wenn die Motordrehzahl sinkt, können Sie Ihren Rasenmäher überlasten, wodurch Schäden hervorgerufen werden können. Wenn langes, dickes Gras gemäht wird, kann die Belastung reduziert werden und effizientes Grassammeln gewährleistet werden, indem zuerst mit höher eingestelltem Messer gemäht wird.

**Überlastungsschutz**

Einige Husqvarna Modelle sind mit Überlastungsschutzschaltern ausgestattet, diese Modelle sind durch einen Aufkleber mit der entsprechenden Gebrauchsanleitung auf dem Schaltkasten gekennzeichnet. Wenn der Motor ausgeht: Lassen Sie den Schalthebel los, warten Sie 20 Sekunden, drücken Sie dann den orangen Rückstellknopf. Wenn der Überlastungsschutz an Ihrem Rasenmäher ständig auslöst, ohne daß er überlastet ist, wenden Sie sich an Ihren nächsten autorisierten Händler.

**(16) Einstellen der Schnitthöhe**

Die Schnitthöhe wird durch Heben oder Senken der vier Räder eingestellt.

Ziehen Sie die Verstellhebel von den Halteschlitzen weg und bewegen Sie sie in die gewählte Position.

Wenn langes Gras gemäht werden soll, die Schnitthöhe so hoch wie möglich einstellen, d. h. das Messer ist so weit wie möglich vom Gras entfernt.

Stellen Sie die Schnitthöhe entsprechend Ihres Rasens ein, verwenden Sie bei langem Gras einen hohen Schnitt und umgekehrt.

Alle vier Räder müssen auf gleiche Höhe eingestellt werden.

**Nach dem Mähen Reinigung**

Nach dem Einsatz Ihres Rasenmähers:

Schalten Sie Ihren Rasenmäher aus, warten Sie, bis sich das Messer nicht mehr bewegt, und unterbrechen Sie die Stromversorgung vom Netz. Es ist sehr wichtig, daß Sie Ihren Rasenmäher sauberhalten! Schnitgut, das in Lufteinlässen oder unter dem Rasenmäherdeck zurückbleibt, kann Feuer hervorrufen.

(21) Entfernen Sie das Schnitgut mit einer weichen Bürste aus allen Lufteinlässen, der Auswurfrutsche und dem Grasfangkorb.

(22) Heben Sie die Abdeckung des Grassammelanzeigers, entfernen Sie die Kugel und bürsten Sie diese sauber. Installieren Sie die Kugel und die Abdeckung nach der Reinigung.

(23) Entfernen Sie das Messer, um Zugang zum Gebläse zu erhalten, und reinigen Sie das Gebläse mit einer weichen Bürste.

(24) Entfernen Sie Gras von unter dem Rasenmäherdeck mit dem vorhandenen Schlüssel/Kratzer oder mit einem Stück Holz oder ähnlichem.

(26) Wischen Sie die Oberfläche Ihres Rasenmähers mit einem trockenen Tuch ab.

**WICHTIG!**

Benutzen Sie niemals Wasser zur Reinigung Ihres Rasenmähers, sondern nur ein trockenes Tuch.

Reinigen Sie den Rasenmäher niemals mit Chemikalien, Benzin oder Lösungsmitteln, einige können wichtige Kunststoffteile zerstören.

**Nach dem Mähen Transport des Rasenmähers**

Transport Ihres Rasenmähers

Der Unter und Oberholm kann zur Reduzierung des Lagerplatzes geklappt werden.

Lösen Sie die Holmknöpfe, die den Ober und Unterholm sichern, bis die Schrauben vom Oberholm entfernt sind.

(27) Klappen Sie die Holme über den Rasenmäher.

Stellen Sie sicher, daß das Elektrokabel nicht eingeklemmt ist.

**Lagerung Ihres Rasenmähers**

Lagern Sie Ihren Rasenmäher an einem trockenen Ort, an dem Ihr Rasenmäher vor Beschädigung geschützt ist und für Kinder nicht zugänglich ist.

**Pflege Ihres Rasenmähers**

Aus und Einbau des Messers

(29) Kippen Sie den Rasenmäher seitwärts.

(28) Halten Sie zum Ausbau der Messerschraube das Gebläse fest und lösen Sie mit dem vorhandenen Schlüssel die Messerschraube, indem Sie diese gegen den Uhrzeigersinn drehen.

Entfernen Sie die Messerschraube, das Messer, das Gebläse und den Gebläseeinsatz.

Prüfen Sie alles auf Schäden und reinigen Sie es falls erforderlich.

Ersetzen Sie das Metallmesser nach 50 Mähstunden oder spätestens nach zwei Jahren, unabhängig vom Zustand.

Wenn das Messer gerissen oder beschädigt ist, muß dieses durch ein neues ersetzt werden.

**(29) Einbau von Messer und Gebläse**

Kippen Sie das Gerät seitwärts.

(28) Installieren Sie das Gebläse und den Gebläseeinsatz auf der Motorwelle.

Installieren Sie das Messer auf dem Gebläse so, daß sich die Laschen im Gebläse befinden.

Montieren Sie die Messerschraube durch das Messer und das Gebläse.

Ziehen Sie die Messerschraube mit dem vorhandenen Schlüssel fest, jedoch nicht zu fest. Benutzen Sie keinen längeren Schlüssel.

**Wartungsempfehlungen**

Zur Gewährleistung einer maximalen Lebensdauer und Zuverlässigkeit Ihres Husqvarna Produkts, empfehlen wir, daß Ihr Rasenmäher regelmäßig von einem autorisierten Husqvarna Servicecenter/händler gewartet wird. Diese verfügen über die erforderlichen Ausrüstungen und Einrichtungen, und geschultes Personal kann Sie über die Wartungsanforderungen Ihres Rasenmähers informieren. In Abhängigkeit vom Einsatz des Rasenmähers werden sie Ihnen eine der verschiedenen Wartungsarten empfehlen, die zur Gewährleistung einer maximalen wirtschaftlichen Lebensdauer entwickelt worden sind.

**WICHTIG!**

Die zunehmende Verbreitung von elektrischen Rasenmähern führt zu einer großen Arbeitsbelastung der Kundendiensteinrichtungen. Wir empfehlen, daß Sie Ihren Rasenmäher zwischen Oktober und Januar warten lassen, um so einen guten Start in Ihre Mähseason sicherzustellen.

**F****Utilisation****(1) Instructions de montage****Fixation de la poignée inférieure à la tondeuse à gazon.**

Tirer la broche de tirant (1A) de côté, de manière à l'encaster dans l'orifice pratiqué sur le côté de la moulure.

Introduire l'extrémité conformée du guidon inférieur (1B) dans la cavité pratiquée à l'arrière du châssis.

Ré-enfoncer le tirant dans l'orifice de positionnement de la poignée, et le bloquer à l'aide de l'écrou papillon (1C).

Répéter les mêmes opérations pour l'autre côté du guidon.

**(2) Fixation de la poignée supérieure à la poignée inférieure.**

S'assurer que le boîtier de commande se trouve à main droite en regardant d'arrière en avant.

Poser les boulons, les rondelles et les boutons de poignée.

Fixer le fil d'alimentation aux poignées à l'aide des attaches fournies en s'assurant que le fil n'est pas coincé entre les poignées.

**Montage du bac collecteur**

Montage de l'écran du bac collecteur

(3) Plier vers l'intérieur les côtés de l'écran, comme indiqué sur la figure...

(4) Joindre les onglets aux fentes correspondantes à l'arrière et sur les côtés du bac et bien les enfoncer.

(5) Comparer l'écran monté à la figure.

(6) Introduire l'écran une fois assemblé dans le bac collecteur, joindre les onglets aux fentes correspondantes sur le bac et bien les enfoncer.

(7) Poser le couvercle, joindre les onglets aux fentes correspondantes et bien les enfoncer.

**Fixation du bac entièrement assemblé à la tondeuse**

(10) Soulever le volet de sécurité.

S'assurer que la goulotte d'éjection est propre et libre de déchets.

(11) Placer le bac entièrement assemblé sur le support du bac.

Placer les 2 tenons de guidage du volet de sécurité dans les 2 trous du couvercle du bac et s'assurer que le bac est correctement placé.

**IMPORTANT**

Après l'installation, vérifier qu'il ne reste aucun espace entre le volet de sécurité et le couvercle du bac de ramassage.

Démontage dans l'ordre inverse.

**(14/14a) Mise en marche et arrêt**

Faites une boucle avec le câble électrique et passez la dans la fente comme illustré à la figure (14). Pour la faire tenir en place, faites passer la boucle dans le crochet et tirez le câble vers vous, comme illustré à la figure (14a).

**Mise en marche de la tondeuse**

(15) Appuyer sur le bouton de déverrouillage sur le boîtier de commande.

Presser le levier marche/arrêt vers la poignée.

Lâcher le bouton de déverrouillage.

Commencer à tondre dès que la machine a atteint son plein régime.

**Arrêt de la tondeuse**

Lâcher le levier marche/arrêt.

Ne jamais utiliser la machine sans que le bac collecteur et le volet de sécurité soient en place.

**20 Indicateur de ramassage de l'herbe****IMPORTANT !**

(12) La machine doit être sous tension pour que l'indicateur de ramassage fonctionne. La tondeuse est dotée d'une jauge de plein indiquant quand le collecteur a besoin d'être vidé.

Quand l'indicateur est visible, le ramassage est en cours.

Quand l'indicateur disparaît - il est temps de vider le collecteur.

**Retrait du bac collecteur**

Soulever le volet de sécurité et enlever le bac collecteur.

**Vidage du bac collecteur**

(13) Tenir le bac pour le vider comme indiqué sur la figure.

S'assurer que la goulotte d'éjection est propre et libre de déchets.

**Utilisation de la tondeuse sans bac collecteur**

Pour les grandes superficies où le ramassage n'est pas nécessaire, on peut utiliser la tondeuse sans collecteur.

S'assurer que le volet de sécurité est en place, voir figure ci-dessous.

La forme du volet de sécurité permet d'éjecter l'herbe coupée derrière la machine.

**Méthode de tonte**

(19) Commencer par tondre le bord de la pelouse au plus près de la prise d'alimentation de sorte que le fil se déroule sur la partie tondue.

Tondre la pelouse deux fois par semaine en période de croissance, sinon la pelouse souffrira d'être coupée de plus d'un tiers de sa hauteur.

**Ne pas surcharger la tondeuse**

La tonte de l'herbe haute et épaisse peut provoquer une chute de régime, révélée par un changement dans le bruit du moteur. En ce cas il y a risque de surcharger la tondeuse et de l'abîmer. Pour tondre l'herbe haute et épaisse, en réglant d'abord le couteau à une hauteur supérieure on réduira la charge et on obtiendra un ramassage efficace.

**Coupe-circuit de surcharge**

Certains modèles Husqvarna sont dotés d'un coupe-circuit de surcharge, et identifiés par une étiquette d'instructions sur le boîtier de commande.

Si le moteur s'arrête : lâcher le levier marche/arrêt, attendre 20 sec puis enfoncer le bouton orange de réarmement du coupe-circuit. Si la tondeuse s'arrête à nouveau, sans être excessivement chargée, consulter le service d'entretien le plus proche.

**(16) Réglage de hauteur de coupe**

Ce réglage s'effectue en montant ou en abaissant les quatre roues.

Tirer les leviers de réglage hors des fentes de guidage et les mettre dans la position voulue.

Pour tondre l'herbe haute, régler le couteau à la hauteur maximale, c'est à dire aussi loin que possible du sol.

Régler la hauteur de coupe suivant l'état de la pelouse, hauteur supérieure pour l'herbe haute, et inversement.

Régler les quatre roues à la même hauteur.

**Nettoyage après la tonte**

Une fois le travail terminé :

Couper le moteur, attendre l'arrêt complet du couteau et débrancher la machine.

Maintenir la tondeuse en état de propreté.

Les restes d'herbe sèche dans les bouches d'aération et sous le carter sont inflammables et peuvent provoquer un incendie.

(21) Avec une brosse souple, enlever les restes d'herbe coupée des bouches

d'aération, de la goulotte d'éjection et du bac collecteur.

(22) Soulever le couvercle de la jauge de remplissage, enlever la boule, nettoyer à la brosse, puis remettre la boule et le couvercle en place.

(23) Détacher le couteau pour avoir accès au ventilateur puis nettoyer celui-ci avec une brosse souple.

(24) Enlever l'herbe coupée amassée sous le carter avec la clé ou le grattoir fournis, ou par exemple avec un morceau de bois.

(26) Essuyer tout le corps de la tondeuse avec un chiffon sec.

**IMPORTANT !**

Ne jamais utiliser d'eau pour nettoyer la tondeuse, simplement un chiffon sec.

Ne pas nettoyer avec des détergents chimiques, de l'essence ou des solvants qui risquent d'endommager les parties fragiles en plastique.

**Transport après la tonte - Transport****Transport**

Les poignées supérieure et inférieure peuvent se plier pour faciliter le transport.

Dévisser les boutons des poignées jusqu'à ce que la poignée supérieure soit dégagée des écrous.

(27) Plier les poignées par dessus la tondeuse. S'assurer que le fil d'alimentation n'est pas coincé.

**Rangement de la tondeuse**

Ranger la tondeuse dans un endroit sec, à l'abri des chocs et hors d'atteinte des enfants.

**Entretien et maintenance.**

Démontage du couteau et du ventilateur

(29) Mettre la tondeuse sur le flanc.

(28) Bien maintenir le ventilateur pour desserrer l'écrou du couteau en tournant dans le sens anti-horaire avec la clé fournie. Enlever l'écrou, le couteau, le ventilateur et le palier.

Examiner les pièces et les nettoyer au besoin.

Changer de couteau toutes les 50 heures ou tous les 2 ans, suivant la plus courte échéance, et quel que soit son état.

En changer si le couteau est fendu ou endommagé.

**Montage du couteau et du ventilateur**

(29) Mettre la tondeuse sur le flanc.

(28) Poser le palier et le ventilateur sur l'arbre moteur.

Poser le couteau sur le ventilateur en s'assurant que les ergots correspondent.

Remettre l'écrou du couteau en place.

Serrer celui-ci avec la clé, mais sans forcer.

**Conseils d'entretien**

Pour assurer la durée de vie et le meilleur rendement de la tondeuse, il est recommandé de confier celle-ci régulièrement au service d'entretien ou au détaillant agréé le plus proche. Ceux-ci disposent du matériel et du personnel nécessaires pour entretenir au mieux la machine. Suivant l'emploi de la machine, ils recommanderont à l'utilisateur le type de service le mieux approprié et le plus économique.

**IMPORTANT !**

Le succès grandissant des tondeuses à moteur entraîne un surcroît de travail pour le service d'entretien. Il est recommandé de lui confier la machine entre octobre et janvier afin d'être prêt pour le début de la saison.

**(1) Montage-instructies****Onderste handgrepen op de gazonmaaier monteren**

Trek de bevestigings spil (1A) opzij zodat deze gelijk staat met het gaatje in de zijkant van het profiel.

Plaats het gevormde gedeelte van de onderduwboom (1B) in de uitsparing op de achterzijde van het dek.

Duw de bevestigings spil naar achteren door het lokatiegaatje in de duwboom en zet de spil vast een vleugelmoer (1C).

Herhaal deze procedure voor de andere zijde van de duwboom.

**(2) De bovenste handgrepen op de onderste handgrepen monteren**

Zorg ervoor dat de schakelkast zich, van achteren gezien.

Bevestig de bouten, onderleggingen en knoppen.

Bevestig de kabel aan de handgrepen met behulp van de meegeleverde klemmen en zorg ervoor dat de kabel niet vast zit tussen de handgrepen.

**(3) Grasvangbak in elkaar zetten**

Het grasvangbakscherm monteren

Klap de zijanten van het scherm naar binnen zoals aangegeven.

**(4) Zorg ervoor dat de overeenkomstige lippen en gleuven op de achterkant en de zijanten van het grasvangbakscherm zich op één lijn bevinden en druk stevig in elkaar.****(5) Het gemonteerde scherm moet eruit zien zoals op de afbeelding.****(6) Laat het gemonteerde scherm zakken in de grasvangbak, zorg ervoor dat de lippen op één lijn liggen met de gleuven in de grasvangbak liggen en druk stevig in elkaar.****(7) Neem het deksel, zorg ervoor dat de lippen op één lijn liggen met de gleuven en druk stevig in elkaar.****Volledig gemonteerde grasvangbak monteren op gazonmaaier****(10) Til de veiligheidsklep op.**

Zorg ervoor dat de uitwerptrechter schoon is en er geen vuil in zit.

**(11) Plaats de volledig gemonteerde grasvangbak op de drempel van de grasvangbak.**

Bevestig de 2 plaatsnokken van de veiligheidsklep in de twee locatie-openingen in het grasvangbakdeksel en controleer of de grasvangbak goed vergrendeld is.

**BELANGRIJK****Na monteren ervoor zorgen dat er geen opening is tussen veiligheidsklep en deksel van grasvangbak.**

\* Het demonteren gebeurt in omgekeerde volgorde.

**(14/14a) Starten en stoppen**

Maak een lus in het snoer en duw de lus door de gleuf zoals getoond in afbeelding (14). Om de lus vast te zetten moet u hem over de haak doen en het snoer door de gleuf aantrekken zoals getoond in afbeelding (14a).

**Gazonmaaier starten****(15) Druk op de ontgrendelingsknop op de schakelkast.**

Duw de start/stophendel naar het handvat toe.

Laat de ontgrendelingsknop los.

Begin te maaien zodra de gazonmaaier op volle toeren draait.

**Gazonmaaier stoppen**

Laat de start/stophendel los.

Gebruik de gazonmaaier alleen als de grasvangbak of veiligheidsklep gemonteerd is.

Gebruik met of zonder de grasvangbak

**Vulindicator****BELANGRIJK****(12) De vulindicator werkt alleen wanneer de machine ingeschakeld is.**

Uw gazonmaaier is uitgerust met een vulindicator die aangeeft wanneer de grasvangbak geleegd moet worden.

Wanneer de indicator zichtbaar is - de grasvangbak wordt gevuld met gras

Wanneer de indicator uit het zicht verdwijnt - de grasvangbak moet leeggemaakt worden.

**Grasvangbak verwijderen**

Til de veiligheidsklep op en verwijder de grasvangbak

**Grasvangbak leegmaken****(13) Hou de grasvangbak zoals aangegeven op de afbeelding wanneer u hem leegmaakt.**

\* Zorg ervoor dat de uitwerptrechter schoon is en er geen grasresten in zitten.

**Gazonmaaier gebruiken zonder grasvangbak**

Als u grotere gazons maait waar het gras niet moet opgevangen worden, kunt u uw gazonmaaier zonder de grasvangbak gebruiken.

\* Zorg ervoor dat de veiligheidsklep zich in die positie bevindt die aangegeven is op de afbeelding.

\* De vorm van de veiligheidsklep zorgt ervoor dat het afgemaaid gras achter de machine naar beneden wordt uitgeworpen.

**(19) Maaietechniek**

Begin bij dat uiteinde van het gazon dat het dichtst bij het stopcontact ligt zodat de kabel op dat deel van het gazon ligt dat al gemaaid is.

Maai het gras twee keer per week tijdens de groeiperiode, want als u in één keer het gras meer dan één derde korter maakt, lijdt het gras daaronder.

**Overbelast uw gazonmaaier niet**

Als u lang dik gras maait, kan de motorsnelheid dalen, en hoort u dat de motor anders klinkt. Als de motorsnelheid daalt, kan uw gazonmaaier overbelast worden en beschadigd worden. Als u lang dik gras maait, moet u het gazon eerst één keer maaien met het maaiblad in een hogere stand zodat de belasting niet zo groot is en het gras doelmatig wordt opgevangen.

**Overbelastingsbeveiliging**

Bepaalde Husqvarna-modellen zijn uitgerust met een overbelastingsbeveiligingschakelaar. Die modellen hebben een bedieningsinstructie-label op de schakelkast.

Indien de motor stopt: laat de start/stop hendel los, wacht 20 seconden en druk dan op de oranje beveiligingssterugstelselknop (reset). Als uw gazonmaaier stopt zonder dat hij overbelast is, moet u contact opnemen met de dichtstbijzijnde erkende dealer.

**(16) Maaihoogte instellen**

De maaihoogte wordt ingesteld door de vier wielen te verhogen of te verlagen.

Trek de instelhendels uit de locatiegleuven en zet ze in de gewenste positie.

Wanneer u hoog gras maait, moet de maaihoogte zo hoog mogelijk zijn, d.w.z. dat het maaiblad zo ver mogelijk van het gras verwijderd moet zijn.

Pas de maaihoogte aan aan de conditie van uw gazon. Een hoge maaihoogte voor hoog gras en omgekeerd.

Alle vier de wielen moeten ingesteld worden op dezelfde hoogte.

**Na het maaien - schoonmaken**

Wanneer u klaar bent met maaien:

Schakel uw gazonmaaier uit, wacht tot het maaiblad volledig stilstaat en trek de stekker uit het stopcontact.

Het is erg belangrijk dat u de gazonmaaier schoon houdt! Als er maaisel achterblijft in de luchtinlaten of onder de maaiast kan dit later brand veroorzaken.

**(21) Gebruik een zachte borstel om het maaisel te verwijderen uit de luchtinlaten, de uitwerptrechter en de grasvangbak.****(22) Til het deksel van de vulindicator op, verwijder de bal en borstel schoon. Leg na het schoonmaken de bal en het deksel terug op hun plaats.****(23) Demonteer het maaiblad, om bij de ventilator te komen en maak de ventilator schoon met een zachte borstel.****(24) Verwijder het gras van onder de maaiast met behulp van de meegeleverde sleutel/schroef of met een stuk hout of iets dergelijks.****(26) Veeg de gazonmaaier schoon met een droge doek.****BELANGRIJK!**

Maak uw gazonmaaier nooit schoon met water, gebruik uitsluitend een droge doek!

Gebruik nooit chemicaliën, petroleum of oplosmiddelen, want die kunnen belangrijke kunststofonderdelen beschadigen.

**Na het maaien - Gazonmaaier vervoeren**

Uw gazonmaaier vervoeren

De bovenste en onderste handgrepen kunnen ingeklapt worden zodat ze zo weinig mogelijk plaats in beslag nemen.

Maak de knoppen die de bovenste en onderste handgrepen op hun plaats houden, voorzichtig los tot de bovenste handgrepen vrij komen.

**(27) Klap de handgrepen over de gazonmaaier.**

Zorg ervoor dat de elektrische netkabel niet vast zit.

**Gazonmaaier opbergen**

Berg uw gazonmaaier op op een droge plaats waar hij niet beschadigd kan worden en waar kinderen er niet bij kunnen.

**Gazonmaaier onderhouden****(29) Maaiblad en ventilator demonteren****(28) Leg de gazonmaaier op zijn zij.**

Om de maaibladbout te demonteren, moet u de ventilator stevig vasthouden en met de meegeleverde sleutel de maaibladbout losmaken door hem tegen de klok in te draaien.

Verwijder de maaibladbout, het maaiblad, de ventilator en het ventilatorinzetsstuk.

Controleer of het maaiblad beschadigd is en maak schoon indien nodig.

\* Vervang het metalen maaiblad na 50 uur maaien of na 2 jaar, wat het eerst van toepassing is, ongezien in welke conditie ze zich bevinden.

\* Als het maaiblad gebarsten of beschadigd is, moet het onmiddellijk vervangen worden.

**Maaiblad en ventilator monteren****(29) Leg de gazonmaaier op zijn zij.****(28) Bevestig de ventilator en het ventilatorinzetsstuk op de motoras.**

Bevestig het maaiblad op de ventilator en zorg ervoor dat de lippen in de ventilator zitten.

Plaats de maaibladbout terug door het maaiblad en de ventilator.

Haal de bout stevig aan met behulp van de meegeleverde sleutel. Haal niet té stevig aan.

Gebruik geen langere sleutel.

**Service-aanbevelingen**

Opdat uw Husqvarna-product lang zou meegaan en betrouwbaar blijft, raden we aan het regelmatig een servicebeurt te laten geven door een erkende Husqvarna dealer/servicepunt. Daar beschikt men over de uitrusting, de mogelijkheden en deskundig personeel om de servicebehoeften van uw machine te kunnen vaststellen. Afhankelijk van het gebruik van de machine, zullen ze u één van de verschillende servicetypes aanraden die ontwikkeld werden om een economische en lange levensduur van uw machine te garanderen.

**BELANGRIJK!**

Doordat gazonmaaiers met een hoog vermogen steeds populairder worden, hebben de servicepunten het tijdens het seizoen meestal erg druk. We raden dan ook aan om uw gazonmaaier tussen oktober en januari binnen te brengen voor een servicebeurt, zodat u hij in orde is wanneer u hem nodig heeft.

# E

## Aplicación

### (1) Instrucciones de montaje

#### Montaje del manillar inferior en el cortacésped

Mueva el vástago (1A) de unión para dejarlo a paño con el agujero en el costado de la moldura.

Encaje el extremo perfilado del manillar inferior (1B) en la moldura ahuecada en la parte posterior del chasis.

Inserte el vástago de unión en el agujero posicionador practicado en el manillar y sujete con una mariposa (1C).

Repita esto en el otro lado del manillar.

#### Montaje del manillar superior en el manillar inferior

(2) La caja del interruptor debe estar en el lado derecho, visto desde atrás.

Colocar los pernos, arandelas y perillas del manillar.

Fijar el cable en los manillares con las presillas adjuntas. Comprobar que el cable no quede atrapado entre los manillares.

#### Montaje del colector de hierba

Montaje de la pantalla del colector de hierba

(3) Plegar los lados de la pantalla hacia dentro, según la figura ...

(4) Alinear las lengüetas con las ranuras correspondientes en la parte trasera y los laterales de la pantalla del colector de hierba y encajarlas presionando con fuerza.

(5) La pantalla montada debe tener el aspecto indicado en la ilustración.

(6) Montar la pantalla en el colector de hierba, alineando las lengüetas con las ranuras en el colector y presionando con fuerza.

(7) Montar la tapa alineando las lengüetas con las ranuras y presionando con fuerza.

(10) Montaje del colector de hierba en el cortacésped

Levantar la aleta de seguridad.

Comprobar que la boca de descarga esté limpia y sin obstrucciones.

(11) Posicionar el colector de hierba en su soporte. Introducir los 2 resaltes de posicionamiento en los orificios de la tapa del colector y comprobar que éste quede bien fijo en su posición.

### ¡IMPORTANTE!

Después de montarse, asegúrese de que no queda espacio alguno entre la solapa de seguridad y la tapa del recipiente para la hierba.

\* Para desmontar, proceder en orden inverso.

(14/14a) Arranque y parada

Forme un lazo con el cable de la corriente y empuje el lazo a través de la ranura tal y como se ilustra en el dibujo (14). Para asegurarlo, coloque el lazo sobre el gancho y tire del cable para que quede en la ranura tal como se ilustra en el dibujo (14a).

#### Arranque del cortacésped

(15) Presionar el botón de desbloqueo en la caja de interruptor y mantenerlo oprimido.

Empujar la palanca de arranque/parada hacia el manillar.

Soltar el botón de desbloqueo.

Parada del cortacésped

Soltar la palanca de arranque/parada.

No debe utilizarse el cortacésped sin que el colector y la aleta de seguridad estén en sus posiciones.

Utilización del cortacésped con y sin colector de hierba

#### Indicador de recogida de hierba

\* ¡IMPORTANTE!

(12) El indicador de recogida de hierba sólo funciona con la máquina en marcha.

El cortacésped lleva un indicador de recogida de hierba que indica al operador cuándo hay que vaciar el colector.

Cuando el indicador está visible, se está recogiendo hierba.

Cuando el indicador desaparece de la vista, debe vaciarse el colector.

#### Desmontaje del colector de hierba

Levantar la aleta de seguridad y sacar el colector.

#### Vaciado del colector de hierba

(13) Para vaciar, sujetar el colector según indica la figura.

\* Comprobar que la boca de descarga está limpia.

Utilización del cortacésped sin colector de hierba Cuando no es necesario recoger la hierba, puede utilizarse la máquina sin el colector.

\* Comprobar que la aleta de seguridad está en la posición ilustrada más abajo.

\* El diseño de la aleta de seguridad permite descargar la hierba cortada hacia abajo, detrás de la máquina.

(19) Modo de cortar el césped

Empezar cortando el borde más cercano a la toma de corriente para que el cable quede estirado sobre el césped ya cortado.

En la temporada de crecimiento, cortar la hierba dos veces por semana. Es perjudicial para el césped cortar de una vez más de un tercio de su longitud.

#### No sobrecargar el cortacésped

El corte de hierba larga y espesa puede provocar la caída de velocidad del motor (se oye un cambio en el sonido del motor). Si cae la velocidad del motor, puede producirse una sobrecarga de la máquina, con el riesgo consiguiente de averías. En el corte de hierba larga y espesa, un primer corte con la cuchilla en posición alta ayudará a reducir la carga y asegurar una recogida eficaz.

#### Interruptor de sobrecarga

Algunos cortacéspedes Husqvarna llevan interruptor de sobrecarga. Estos modelos se caracterizan por una etiqueta de instrucciones de manejo en la caja de interruptor.

Si se para el motor: soltar la palanca de arranque/parada, esperar 20 segundos y presionar el botón de re arranque de color naranja. Si la máquina se para repetidamente sin que esté sobrecargada, consultar al Servicio Autorizado más cercano.

(16) Ajuste de la altura de corte

Modo de ajustar la altura de corte

La altura de corte se ajusta elevando o bajando las cuatro ruedas.

Sacar las palancas de ajuste de las ranuras de posicionamiento y desplazarlas a la posición deseada.

Para el corte de hierba larga debe colocarse la altura en el punto más alto (alejamiento máximo de la cuchilla de la hierba).

Ajustar la altura de corte para adaptarla a las condiciones del césped a cortar. Para hierba larga, utilizar un corte alto y para hierba baja un corte bajo.

Deben ajustarse las cuatro ruedas a la misma altura.

#### Después de cortar, limpiar

Al concluir el trabajo con el cortacésped:

Parar la máquina, esperar hasta que la cuchilla deje de rotar y desenchufar la máquina de la toma de corriente.

¡Es sumamente importante mantener limpio el cortacésped! Los restos de hierba en las tomas de aire o debajo de la carcasa representan un peligro potencial de incendio.

(21) Con un cepillo suave, limpiar los restos de hierba de todas las tomas de aire, la boca de descarga y el colector.

(22) Levantar la tapa del indicador de recogida, sacar la bola y limpiar con el cepillo. Después de la limpieza, volver a colocar la bola y la tapa.

(23) Sacar la cuchilla para llegar al ventilador y limpiar éste con un cepillo suave.

(24) Limpiar la grasa de debajo de la cubierta con la llave/rascador adjunto o bien con un trozo de madera o similar.

(26) Limpiar la superficie del cortacésped con un trapo seco.

¡IMPORTANTE!

No utilizar agua para limpiar la máquina. Usar sólo trapos secos.

No limpiar con productos químicos, gasolina ni disolventes, ya que pueden dañar las piezas de plástico.

#### Una vez finalizado el trabajo.

Transporte del cortacésped

Los manillares superior e inferior pueden plegarse para ocupar un mínimo de espacio.

Desenroscar las perillas de fijación de los manillares hasta que el manillar superior se libere de los pernos.

(27) Plegar los manillares sobre la máquina.

Comprobar que el cable eléctrico no está atrapado.

#### Almacenaje del cortacésped

\* Almacenar la máquina en un sitio seco, donde quede protegida contra daños y fuera del alcance de los niños.

#### Mantenimiento del cortacésped.

Desmontaje de la cuchilla y el ventilador

(29) Colocar la máquina sobre un lado.

(28) Para quitar el perno de la cuchilla: sujetar con fuerza el ventilador y, con la llave adjunta, aflojar el perno desenroscándolo a izquierdas.

Sacar el perno, la cuchilla, el ventilador y el separador.

Inspeccionar para ver si hay daños y limpiar si es necesario.

\* La cuchilla metálica debe renovarse después de 50 horas de corte o 2 años de funcionamiento (lo primero que ocurra), sea cual sea su estado.

\* Si la cuchilla está agrietada o dañada, cambiarla por una nueva.

#### Montaje de la cuchilla y el ventilador

(29) Colocar la máquina sobre un lado.

(28) Montar el ventilador y el separador en el eje del motor.

Montar la cuchilla en el ventilador, introduciendo los resaltes en sus posiciones del mismo.

Introducir el perno en la cuchilla y el ventilador.

Apretar bien el perno de la cuchilla, utilizando la llave adjunta. No apretar demasiado.

No debe utilizarse una llave más larga.

#### Recomendaciones de servicio

Para asegurar una vida útil lo más larga posible y la fiabilidad del producto Husqvarna, se recomienda llevarlo regularmente a un taller autorizado o distribuidor de Husqvarna para el servicio. Estos disponen de los equipamientos, instalaciones y personal cualificado para asesorar al propietario en cuanto a los requisitos de servicio de la máquina. Según el uso, se recomienda uno de varios tipos de servicio diseñados para asegurar una vida útil máxima y económica.

¡IMPORTANTE!

Debido al éxito creciente de los cortacéspedes eléctricos, los talleres de servicio están muy ocupados en temporada alta. Por consiguiente, recomendamos solicitar el servicio del cortacésped entre octubre y enero a fin de asegurar un comienzo rápido de la temporada de corte.

## I Uso

### (1) ISTRUZIONI PER IL MONTAGGIO

Montaggio del manubrio inferiore al rasaerba  
Tirare il bullone (1A) in modo che sia a filo col foro del manubrio inferiore.

Mettere la parte del manubrio inferiore (1B) nell'incavo sul retro del carter

Spingere il bullone infilandolo nel foro del manubrio e assicurarlo con una manopola ad alette (1C).

Ripetere la sequenza per l'altro lato del manubrio.

### (2) Montaggio del manubrio superiore a quello inferiore

Girare il manubrio superiore in modo che la scatola di derivazione dei comandi sia a destra vista dal dietro.

Montare bulloni, rondelle e pomelli.

Fissare il cablaggio con le apposite fascette assicurandosi che il cavo non sia bloccato tra i manubri.

### Montaggio del raccoglierba

Montaggio del deflettore del raccoglierba

- (3) Piegare i lati del deflettore verso l'interno.
- (4) Allineare perni e sedi sul retro e ai lati del deflettore del raccoglierba e premere a insieka.
- (5) Il deflettore montato deve risultare come in figura.
- (6) Abbassare il deflettore nel raccoglierba, allineando i perni con le sedi sul raccoglierba e premere.
- (7) Prendere il coperchio, allineare i perni con le rispettive sedi e premere.

### Montaggio del raccoglierba completo al rasaerba

- (10) Sollevare lo sportello di sicurezza. Assicurarsi che il piano di scarico sia pulito e libero da detriti.
- (11) Posizionare il raccoglierba completo sulla soglia.  
Posizionare i due prigionieri sullo sportello di sicurezza nei fori di posizionamento del coperchio del raccoglierba e verificare che questo sia ben montato.

### IMPORTANTE

A montaggio ultimato, controllare che non ci sia spazio fra la protezione antinfortunistica e il coperchio del raccoglierba.

### (14/14a) AVVIAMENTO E ARRESTO

Col cavo di alimentazione, formare un anello e farlo passare attraverso la fessura come illustrato nella figura (14). Per fissarlo, posizionare l'anello al di sopra del gancio, quindi tirare il cavo all'indietro, facendolo passare attraverso la fessura come illustrato nella figura (14a).

### Avviamento del rasaerba

- (15) Premere il pulsante di blocco sulla scatola dei comandi.  
Premere la leva avviamento/arresto verso il manubrio.  
Rilasciare il pulsante di blocco.  
Cominciare a tagliare l'erba quando il rasaerba ha raggiunto la massima velocità.

### Arresto del rasaerba

Rilasciare la leva di avviamento/arresto.  
Non usare mai il rasaerba senza aver montato il raccoglierba oppure lo sportello di sicurezza.

### Indicatore del livello dell'erba

#### IMPORTANTE!

- (12) L'indicatore di livello funziona solo se la macchina è in esercizio.

Il rasaerba è dotato di indicatore di livello dell'erba raccolta che indica quando è il momento di vuotare il raccoglierba.

Quando appare l'indicatore, inizia la raccolta dell'erba.

Quando l'indicatore non è più visibile, è il momento di svuotare il raccoglierba.

### Per togliere il raccoglierba

Sollevare lo sportello di sicurezza e togliere il raccoglierba.

### Per vuotare il raccoglierba

- (13) Tenere il raccoglierba come illustrato in figura. Assicurarsi che il forodi scarico sia pulito e libero da detriti.

### Uso del rasaerba senza raccoglierba

Su superfici estese e quando non sia necessario raccogliere l'erba tagliata, è possibile operare senza raccoglierba.

Assicuratevi che lo sportello di sicurezza sia nella posizione indicata in figura.

\*La forma dello sportello permette lo scarico dell'erba verso il basso, dietro la macchina.

### COME TAGLIARE L'ERBA

- (19) Cominciare dal lato del prato più vicino alla presa di alimentazione in modo che il cavo sia disteso sulla superficie già tagliata.

Tagliare il prato erboso due volte la settimana nella stagione più attiva. Non tagliare mai più di 1/3 dell'altezza dell'erba, per non danneggiare il prato.

### Non sforzare il rasaerba

Se l'erba è troppo alta, può darsi che il motore rallenti, e in tal caso sentirete una variazione del suono del motore. Se il motore rallenta, può darsi che sia sotto sforzo e si possa danneggiare. Se l'erba è alta e foltta, la prima volta tagliare con un taglio abbastanza lungo. In questo modo il taglio e la raccolta dell'erba saranno facilitati.

### Salvamotore

Alcuni modelli Husqvarna sono dotati di salvamotore. Questi modelli sono contrassegnati da un'etichetta sulla scatola dei comandi.

Se il motore si ferma: Rilasciare la leva di avviamento/arresto, aspettare 20 secondi e premere poi il pulsante arancione di ripristino del salvamotore. Se il rasaerba non riparte, pur non essendo sotto sforzo, contattare il più vicino Centro di assistenza.

### (16) REGOLAZIONE DELL'ALTEZZA DI TAGLIO

L'altezza di taglio si regola sollevando o abbassando le quattro ruote.

Spostare le leve di regolazione sulla posizione desiderata.

Se l'erba è molto alta, selezionare l'altezza massima in modo da consentire alla lama di abbandonare rapidamente l'erba.

Regolare l'altezza di taglio in base alle condizioni del prato, se l'erba è alta selezionare una posizione alta e viceversa.

Tutte e quattro le ruote devono essere regolate sulla stessa altezza.

### DOPO IL TAGLIO DELL'ERBA - PULIZIA

Quando avete finito con il vostro rasaerba:

Spegnerlo il rasaerba, aspettare che la lama sia ferma e staccare la spina dalla presa.

È importante tenere pulito il rasaerba. Ogni accumulo di erba tagliata nelle prese d'aria rappresenta un potenziale pericolo di incendio.

- (21) Con una spazzola morbida, togliere tutta l'erba dalle prese d'aria, dal piano di scarico e dal raccoglierba.
- (22) Sollevare il coperchio dell'indicatore di livello, togliere la pallina e spazzolarla. Dopo la pulizia, rimontare la pallina e il coperchio.
- (23) Smontare la lama, vedi a pagina 14, per accedere alla ventola. Pulire la ventola con la spazzola morbida.

- (24) Togliere l'erba da sotto la scocca con il raschietto in dotazione o con un pezzetto di legno.

- (26) Spolverare le superfici del rasaerba con uno straccio asciutto.

### IMPORTANTE!

Non usare mai acqua per pulire il rasaerba. Usare uno straccio asciutto.

Non pulire con prodotti chimici, solventi o benzina, che potrebbero danneggiare la plastica.

### DOPO IL TAGLIO DELL'ERBA -

Il manubrio è ripiegabile per facilitare il trasporto e il rimessaggio.

Allentare i pomelli di bloccaggio tra manubrio superiore e inferiore, fino a liberare il manubrio superiore.

- (27) Abbassare i manubri sul rasaerba.

Assicurarsi che il cavo non sia sottoposto a schiacciamento.

### Rimessaggio del rasaerba

\*Conservare in luogo fresco e asciutto, al sicuro e lontano dai bambini.

### MANUTENZIONE DEL RASAERBA -

Smontaggio della lama e della ventola

- (29) Appoggiare il rasaerba di lato.
- (28) Per togliere il bullone della lama, tenere ben ferma la ventola e con la chiave in dotazione svitare il bullone della lama girando in senso antiorario.  
Togliere il bullone, la lama, la ventola e l'insero della ventola.  
Controllarne lo stato e pulire se necessario.  
\*Sostituire la lama ogni 2 anni oppure ogni 50 ore di esercizio, a seconda di quale scadenza si verifica prima, indipendentemente dalle sue condizioni.  
\*Se la lama è danneggiata, va sostituita con una nuova.

### Montaggio di lama e ventola

- (29) Appoggiare il rasaerba di lato.
- (28) Montare la ventola e l'insero sull'albero motore.  
Montare la lama sulla ventola assicurandosi che i fermi siano in sede sulla ventola.  
Rimontare il bullone della lama attraverso la lama e la ventola.  
Serrare bene il bullone con la chiave in dotazione. Non stringere troppo.  
Non usare una chiave più lunga.

### Raccomandazioni per la manutenzione.

Per assicurare il massimo rendimento e la massima durata del vostro prodotto Husqvarna, vi suggeriamo di sottoporlo a manutenzione con regolarità, presso uno dei centri vendita/assistenza Husqvarna. I centri dispongono di personale qualificato e di attrezzatura adeguata per consigliarvi le migliori soluzioni di servizio, da un punto di vista tecnico ed economico, per la vostra macchina in base al tipo di esercizio a cui è sottoposta.

### IMPORTANTE!

La diffusione sempre crescente del rasaerba a motore, rappresenta una maggiore mole di lavoro per i centri di assistenza. Il periodo migliore per ottenere un servizio rapido ed efficace per il vostro rasaerba è tra ottobre e gennaio, in modo da averlo in perfette condizioni all'inizio della stagione.

**P****Utilização****Instruções para montagem****(1) Montagem da pega inferior ao corta-relva**

Puxe a manga do esticador (1A) para um lado de forma a ficar alinhado com o orifício no lado da calha.

Coloque a extremidade da pega inferior (1B) na calha saída na traseira do "deck"

Empurre o esticador de novo através do orifício de localização na pega e prenda com uma porca - bordoleta (1C).

Repita a sequência para o outro lado da pega

**(2) Fixação do punho superior ao punho inferior**

Certifique-se de que a caixa do interruptor localiza-se do lado direito, quando vista por trás.

Fixe os parafusos, arruelas e os botões dos punhos.

Fixe o fio aos punhos com as presilhas respectivas, certificando-se de que o este não está preso entre os punhos.

**Montagem do colector de relva**

Montagem do protector do colector de relva

**(3) Dobre os lados do protector para dentro, conforme mostra a figura...****(4) Alinhe os respectivos ressalto e sulcos na parte de trás e dos lados do colector de relva e pressione com firmeza, unindo-os.****(5) O protector montado deverá estar conforme mostra a figura.****(6) Abaixo o protector já montado até ao colector de relva, alinhe os respectivos ressalto e sulcos no colector e pressione com firmeza, unindo-os.****(7) Alinhe os ressalto da cobertura com os sulcos respectivas e pressione com firmeza para unilos.****Fixação do colector inteiramente montado ao cortador de relva****(10) Levante a aba de segurança.**

Certifique-se de que o tubo de descarga não contém detritos.

**(11) Coloque o colector inteiramente montado na sua entrada própria.**

Fixe os dois pinos de localização da aba de segurança nos dois orifícios de localização da cobertura do colector de relva e certifique-se de que o colector está em posição segura.

**IMPORTANTE**

Depois de montar, certifique-se que não existe nenhum espaço entre a borda de segurança e a tampa da caixa da relva.

Para a desmontagem basta inverter o processo.

**(14/14a) Arranque e Paragem**

Faça uma alça com o cabo eléctrico e empurre a alça através da ranhura como está ilustrado na figura (14). Para prender, coloque a alça no gancho e volte a puxar o cabo pela ranhura como está ilustrado na figura (14a).

**Arranque do cortador de relva****(15) Carregue no botão "lockoff" na caixa do interruptor.**

Comprima a alavanca "start/stop" em direcção ao punho.

Solte o botão "lockoff".

Começa a cortar quando a máquina atingir plena velocidade.

**Paragem do cortador de relva**

Solte a alavanca "start/stop".

Somente use o cortador se o colector de relva ou a aba de segurança estiverem na posição de trabalho.

Utilização com e sem o Colector de relva

**Indicador de colecta de relva****• ATENÇÃO!**

A máquina deverá estar ligada à corrente eléctrica para que o indicador de colecta de relva funcione.

O seu cortador de relva possui um indicador de capacidade que lhe avisa quando o colector necessita de esvaziamento.

Enquanto o indicador estiver à vista, a relva estará sendo recolhida.

Quando o indicador não mais estiver visível, esvazie o colector de relva.

**Remoção do colector de relva**

Levante a aba de segurança e retire o colector de relva.

**Esvaziamento do colector de relva****(13) Ao esvaziar, segure o colector conforme mostra a ilustração.**

• Certifique-se de que o tubo de descarga está limpo e livre de detritos.

**Utilização do cortador sem o colector de relva**

Para grandes superfícies de relva onde a colecta não seja necessária, poderá usar o cortador sem o colector de relva.

• Verifique se a aba de segurança está na posição ilustrada abaixo.

• O design da aba de segurança permite a descarga da relva cortada, para baixo, para trás da máquina.

**(19) Como cortar**

Comece cortando a borda do relvado mais próxima da fonte de alimentação, de modo que o fio fique sobre a superfície já cortada.

Corte o seu relvado duas vezes por semana durante a temporada de crescimento. O seu relvado ressentir-se-á se mais de um terço da sua altura for cortado de uma só vez.

**Não sobrecarregue o seu cortador de relva**

Cortar relva alta e espessa pode causar queda de velocidade no motor. Ouvese uma mudança no som do motor. Caindo a velocidade, o motor poderá sofrer uma sobrecarga e danificar-se. Ao cortar relva alta e espessa, faça um corte preliminar com a lâmina numa gradação alta, o que reduzirá a carga, possibilitando uma eficiente colecta de relva.

**Interruptor de sobrecarga**

Alguns modelos Husqvarna estão equipados com interruptores de sobrecarga. Estes modelos identificam-se por uma etiqueta de instruções de operação sobre a caixa do interruptor.

Caso o motor pare: liberte a alavanca "start/stop", espere 20 segundos e carregue no botão cor de laranja "cutout reset". Se o cortador de relva interromper frequentemente o funcionamento sem estar com excesso de carga, consulte o seu concessionário autorizado mais próximo.

**(16) Ajuste da altura de corte**

A altura de corte é ajustada elevando-se ou abaixando-se as quatro rodas.

Desloque as alavancas de ajuste dos encaixes e movaaas até à posição desejada.

Ao cortar relva alta, ajuste a altura de corte da máquina para o ponto mais alto, isto é, a lâmina estará mais afastada da relva.

Ajuste a altura de corte mais adequada ao seu cortador. Para relva alta, use corte alto e vice-versa.

As quatro rodas deverão ser ajustadas numa mesma altura.

**Após o Corte A Limpeza.**

Após terminar de usar o seu cortador de relva:

Desligue o cortador, espere até que a lâmina pare de girar e retire a ficha da tomada.

É muito importante que mantenha o seu cortador limpo! Pedacos de relva deixados nas entradas de ar ou sob a cobertura podem constituir um risco de incêndio.

**(21) Use uma escova macia, remova a relva cortada de todas as entradas de ar, do tubo de descarga e da caixa colectora.****(22) Levante a tampa do indicador de recolha de relva, remova e limpe a bola. Reponha esta no**

seu lugar bem como a tampa, após a limpeza.

**(23) Remova a lâmina, para alcançar o ventilador e limpe com uma escova macia.****(24) Retire a relva que estiver sob a cobertura com a chave/raspador incluída, ou com um pedaço de madeira ou algo semelhante.****(26) Limpe a superfície externa do cortador com um pano seco.****ATENÇÃO!**

Nunca use água para limpeza do cortador, faça o com um pano seco. Não limpe com produtos químicos, derivados de petróleo ou detergentes. Alguns desses poderão destruir importantes peças de plástico.

**Após o Corte Transporte do Cortador de Relva**

Transportando o seu cortador de relva Os punhos superior e inferior podem ser dobrados para ocupar um mínimo de espaço de armazenagem.

Afrouxe os botões dos punhos, segurando os punhos superior e inferior até que o superior se liberte dos parafusos.

**(27) Dobre os punhos sobre o cortador de relva.**

Certifique-se de que o fio eléctrico não ficou preso.

**Armazenagem do seu cortador de relva**

• Armazene num lugar seco onde o cortador possa estar protegido de poeira e fora do alcance das crianças.

**Cuidados com o seu cortador de relva****Remoção da lâmina e ventilador****(29) Deite o seu cortador para o lado.****(28) Para remover o parafuso da lâmina, segure o ventilador firmemente e com a chave fornecida desaperte o parafuso girando para o sentido inverso ao dos ponteiros do relógio.**

Retire o parafuso, a lâmina, o ventilador e a sua inserção.

Verifique a poeira e limpe se necessário

• Remova a sua lâmina de metal após 50 horas de corte ou 2 anos, dependendo do que ocorrer primeiro, independentemente do seu estado.

• Se a lâmina estiver partida ou danificada, substitua-a por uma nova.

**Colocação da Lâmina e do Ventilador****(29) Deite o seu cortador para o lado.****(28) Coloque o ventilador e a sua inserção respectiva no eixo do motor.**

Coloque a lâmina no ventilador assegurando-se de que os ressalto estão localizados no ventilador.

Reintroduza o parafuso na lâmina e no ventilador.

Aperte firmemente o parafuso da lâmina com a chave fornecida. Não aperte demasiado.

Não use chave com cabo mais longo.

**Recomendações de Serviço**

De modo a assegurar um máximo de vida útil e fiabilidade ao seu produto Husqvarna, recomendamos que a manutenção seja feita por um Agente ou Concessionário Autorizado Husqvarna. Estes possuem o equipamento, instalações e pessoal técnico competente para informá-lo sobre as necessidades

de serviços para a sua máquina. Dependendo do uso da máquina, recomendamos um dos vários tipos de serviço elaborados para assegurar economia máxima no seu tempo de vida útil.

**ATENÇÃO!**

O aumento de popularidade dos cortadores eléctricos acarreta numa grande carga de trabalho para as Oficinas de Serviço. Recomendamos-lhe que faça a manutenção do seu cortador entre Outubro e Janeiro, assegurando assim um excelente início para a sua temporada de corte.



**S** **Reklamation**  
 Reklamationsfrågor regleras för enskild konsument av Konsumentköplagen, och för näringsidkare enligt särskilda leveransvillkor. Närmare upplysningar lämnas av din återförsäljare eller av leverantören:  
 Husqvarna Skog & Trädgård  
 Telefon : 036 - 14 66 00

**N** **Garanti, reklamasjon**  
 Garanti - og reklamasjonsspørsmål reguleres av Kjøpsloven. Nærmere opplysning fåes hos din Husqvarna forhandler eller:  
 Husqvarna SkoqÅ Hage  
 Telefon 22 65 71 10

**DK** **Garanti, reklamation**  
 Garanti og reklamationsspørgsmål er reguleret af Købeloven.

**SF** **Takuu**  
 Voimassa oleva laki määrittelee takuuta koskevat kysymykset. Takuukortin palautusosa lähetetään maahantuojalle.

**GB** **Guarantee, complaints**  
 Guarantee and complaints matters are dealt with in accordance with the Sales of Goods Act. Further information may be obtained from your dealer or the supplier.

**D** **Garantie, und Beanstandung**  
 Garantie - und Beanstandungsfragen werden durch das Verbraucherschutzgesetz und das Recht der Allgemeinen Geschäftsbedingungen geregelt. Genauere Information erhalten Sie beim Händler oder Lieferanten.

**F** **Garantie, réclamation**  
 Pour toutes questions de garantie et de réclamation, il convient de se référer à la garantie légale couvrant toutes les conséquences des défauts ou vices cachés. Pour plus amples informations, s'adresser à son revendeur agréé ou bien au fournisseur.

**NL** **Garantie, klachten**  
 Garantie en klachten worden in overleg met de Husqvarna Dealer door de importeur beoordeeld.

**E** **Garantia reclamacion**  
 En cuatio a asuntos que se refiren a garantias y reclamaciones, favor dirigirse en primer lugar a su revendedor y despues al importador.

**I** **Garanzia; reclami**  
 Le questioni riguardanti la garanzia ed eventuali reclami vengono trattate al momento della vendita. Per ulteriori informazioni rivolgersi al proprio rivenditore o al fornitore.

**P** **Garantia reclamações**  
 As questões de garantia e reclamações são reguladas pela Lei das Compras Comerciais. Poderá obter mais informações dirigindo-se ao revendedor ou fornecedor.

**Certificate of Conformity**  
**Royal 36EL Identification of Series 964528**

I, THE UNDERSIGNED/Je soussigné: T. STEPHENSON OF FLYMO, A DIVISION OF ELECTROLUX OUTDOOR PRODUCTS, LIMITED, AYCLIFFE INDUSTRIAL ESTATE, NEWTON AYCLIFFE, COUNTY DURHAM DL5 6UP ENGLAND

**Certify that the Lawnmower/Atteste que la tondeuse à gazon**

1. Category/Categorie ..... **Electrical**
2. Make/Marque ..... **Husqvarna**  
 Conforms to the specifications of Directive 84/538/EEC/  
 Conforme aux specifications de la directive 84/538/CEE  
 Guaranteed sound power level/Niveau de puissance acoustique garanti ..... **88db (A)**  
 Type of Cutting Device/Genre du dispositif de coupe ..... **Rotary Blade/Lame Rotative**

TYPE	ROYAL 36EL
Identification of Series / (No. de Serie)	9643528
Engine/Moteur- Manufacturer/Fabiquant	EB130A56/2BR
Width of cut/ Largeur de coupe	42 cm
Speed of Rotation of Cutting Device/ Vitesse de rotation du dispositif de coupe	2880 RPM
Tested by (laboratory)/Examine par (reference du laboratoire)	RICARDO

Signed at/fait a  
 NEWTON AYCLIFFE  
 Date 1996

*T Stephenson*  
 .....  
 T. Stephenson

**GB Certificate of Conformity Royal 36EL Identification of Series : 9643528**

I, the undersigned T. Stephenson of Flymo, a Division of Electrolux Outdoor Products Limited, Aycliffe Industrial Estate, NEWTON AYCLIFFE, Co. Durham. DL5 6UP. Certify that a sample of the above product has been tested and found to comply with 89/392/EEC machinery safety directive, 73/23EEC low voltage directive, 89/336/EEC EMC directive, EN292, E294, EN60355-1, BS3458 Part 1, BS3458 Part 2 Section 2.32, DIN 1856 parts 1 and 2 and EN55014. The requirements of PREN 836 were also used as a guide. Flymo is certified to EN29002.

Signed at  
NEWTON AYCLIFFE T Stephenson 1996

I, the undersigned T. Stephenson of Flymo, a Division of Electrolux Outdoor Products Limited, Aycliffe Industrial Estate, NEWTON AYCLIFFE, Co. Durham. DL5 6UP. Certify that a sample of the above product has been tested using directive 81/1051/EEC as a guide. The maximum A-weighted sound pressure level recorded at operator position under free field semi anechoic chamber conditions was :-

TYPE	IDENTIFICATION OF SERIES	LEVEL
Royal 36EL	9643528	75.2 dB(A)

Signed at  
NEWTON AYCLIFFE T Stephenson 1996

I, the undersigned T. Stephenson of Flymo, a Division of Electrolux Outdoor Products Limited, Aycliffe Industrial Estate, NEWTON AYCLIFFE, Co. Durham. DL5 6UP. Certify that a sample of the above product has been tested using ISO 5349 as a guide. The maximum weighted root mean square value of vibration recorded at operator's hand position was:-

TYPE	IDENTIFICATION OF SERIES	VALUE
Royal 36EL	9643528	1.7 m/s <sup>2</sup>

Signed at  
NEWTON AYCLIFFE T Stephenson 1996

**D Konformitätserklärung Royal 36EL - Identifizierung einer Serie : 9643528**

Ich, der Unterzeichner T. Stephenson der Firma Flymo, Unternehmensbereich von Electrolux Outdoor Products Limited, Aycliffe Industrial Estate, NEWTON AYCLIFFE, County Durham DL5 6UP, bestätige hiermit, daß ein Muster des o. g. Artikels anhand der Richtlinie ISO 5349 getestet wurde. Der höchste bei Benutzung verzeichnete A-gewichtete Schalldruckpegel unter Freifeldbedingungen im halbschalltoten Raum betrug:

Typ	Identifizierung einer Serie	Pegel
Royal 36EL	9643528	75.2 dB(A)

Unterzeichnet in  
NEWTON AYCLIFFE T Stephenson 1996

Ich, der Unterzeichner T. Stephenson der Firma Flymo, Unternehmensbereich von Electrolux Outdoor Products Limited, Aycliffe Industrial Estate, NEWTON AYCLIFFE, County Durham DL5 6UP, bestätige hiermit, daß ein Muster des o. g. Artikels anhand der Richtlinie ISO 5349 getestet wurde. Der höchste bei Benutzung verzeichnete A-gewichtete Schalldruckpegel unter Freifeldbedingungen im halbschalltoten Raum betrug:

Typ	Identifizierung einer Serie	Pegel
Royal 36EL	9643528	75.2 dB(A)

Unterzeichnet in  
NEWTON AYCLIFFE T Stephenson 1996

Ich, der Unterzeichner T. Stephenson der Firma Flymo, Unternehmensbereich von Electrolux Outdoor Products Limited, Aycliffe Industrial Estate, NEWTON AYCLIFFE, County Durham DL5 6UP, bestätige hiermit, daß ein Muster des o. g. Artikels anhand der Richtlinie ISO 5349 getestet wurde. Der höchste bei Benutzung verzeichnete A-gewichtete Schalldruckpegel unter Freifeldbedingungen im halbschalltoten Raum betrug:

Typ	Identifizierung einer Serie	Pegel
Royal 36EL	9643528	75.2 dB(A)

Unterzeichnet in  
NEWTON AYCLIFFE T Stephenson 1996

**F Certificat de Conformité Royal 36EL Identification de la série: 9643528**

Je soussigné T. Stephenson, de la société Flymo, division d'Electrolux Outdoor Products Limited, Aycliffe Industrial Estate, NEWTON AYCLIFFE, Co. Durham, DL5 6UP. Je certifie qu'un échantillon du produit ci-dessus a été essayé et prouvé conforme à la directive sur la sécurité des machines 89/392/EEC, la directive sur la basse tension 73/23EEC, la directive 89/336/EEC EMC, les normes EN292, E294, EN60355-1, BS3458 partie 1, BS3458 partie 2 section 2.32, DIN 1856 parties 1 et 2 et EN55014. Les instructions de la norme PREN 836 ont été également suivies. La société Flymo a obtenu la certification EN29002.

Signé à  
NEWTON AYCLIFFE T Stephenson 1996

Je soussigné T. Stephenson, de la société Flymo, division d'Electrolux Outdoor Products Limited, Aycliffe Industrial Estate, NEWTON AYCLIFFE, Co. Durham, DL5 6UP. Grande-Bretagne certifie qu'un échantillon du produit ci-dessus a été essayé selon les indications de la directive 81/1051/EEC. Le niveau maximum pondéré de pression acoustique enregistré à la position de l'opérateur en champ libre en chambre demi-sourde était de:

TYPE	IDENTIFICATION DE LA SERIE	NIVEAU
Royal 36EL	9643528	75.2 dB(A)

Signé à  
NEWTON AYCLIFFE T Stephenson 1996

Je soussigné T. Stephenson, de la société Flymo, division d'Electrolux Outdoor Products Limited, Aycliffe Industrial Estate, NEWTON AYCLIFFE, Co. Durham, DL5 6UP. Grande-Bretagne certifie qu'un échantillon du produit ci-dessus a été essayé selon les indications de la norme ISO 5349. La moyenne quadratique pondérée des vibrations enregistrées à la position de la main de l'opérateur était de:

TYPE	IDENTIFICATION DE LA SERIE	VALEUR
Royal 36EL	9643528	1.7 m/s <sup>2</sup>

Signé à  
NEWTON AYCLIFFE T Stephenson 1996

**NL Certificaat van conformiteit Royal 36EL Identificatie van serie: 9643528**

De ondergetekende, T. Stephenson van Flymo, een afdeling van Electrolux Outdoor Products Limited, Aycliffe Industrial Estate, NEWTON AYCLIFFE, Co. Durham, DL5 6UP. Verklaart dat een exemplaar van het hierboven vermeldde product getest is, en bevonden is in overeenstemming te zijn met voorschrift 89/392/EEC voor veiligheid van machines, voorschrift 73/23EEC laagspanning, voorschrift 89/336/EEC EMC, EN292, E294, EN60355-1, BS3458 deel 1, BS3458 deel 2 hoofdstuk 2.32, DIN 1856 deel 1 en deel 2 en EN 55014. De vereisten van PREN 836 zijn ook als een richtlijn gebruikt. Flymo heeft certificatie volgens EN29002.

Ondertekend te  
NEWTON AYCLIFFE T Stephenson 1996

De ondergetekende, T. Stephenson van Flymo, een afdeling van Electrolux Outdoor Products Limited, Aycliffe Industrial Estate, NEWTON AYCLIFFE, Co. Durham, DL5 6UP. Verklaart dat een exemplaar van het hierboven vermeldde product getest is, gebruik makend van Voorschrift 81/1051/EEC als Richtlijn. Het maximum geluidsruisniveau, gewogen met inachtnaam van factor A onder vrij-veid semi-echo-vrije kamercondities was:

MODEL	IDENTIFICATIE VAN SERIE	NIVEAU
Royal 36EL	9643528	75.2 dB(A)

Ondertekend te  
NEWTON AYCLIFFE T Stephenson 1996

De ondergetekende, T. Stephenson van Flymo, een afdeling van Electrolux Outdoor Products Limited, Aycliffe Industrial Estate, NEWTON AYCLIFFE, Co. Durham, DL5 6UP. Verklaart dat een exemplaar van het hierboven vermeldde product getest is, gebruik makend van ISO 5349 als Richtlijn. De maximum gewogen kwadratisch gemiddelde waarde van de vibratie gemeten bij de positie van de hand van de gebruiker was:

MODEL	IDENTIFICATIE VAN SERIE	NIVEAU
Royal 36EL	9643528	1.7 m/s <sup>2</sup>

Ondertekend te  
NEWTON AYCLIFFE T Stephenson 1996

**N Samsvarserklæring Royal 36EL Serieidentifikasjon: 9643528**

Undertegnede, T. Stephenson fra Flymo, en avdeling av Electrolux Outdoor Products Limited, Aycliffe Industrial Estate, NEWTON AYCLIFFE, Co. Durham, DL5 6UP bekrefter at en prøve på ovennevnte produkt ble testet, og overholder direktiv 89/392/EØF om maskinsikkerhet, direktiv 73/23/EØF om lavspenning, 89/336/EØF om elektromagnetisk kompatibilitet, EN292, E294, EN60355-1, BS3458 del 1, BS3458 del 2 avsnitt 2.32, DIN 1856 del 1 og 2 og EN55014. Kravene i PREN 836 ble også brukt som veiledning. Flymo er sertifisert etter EN29002.

Undertegnet ved  
NEWTON AYCLIFFE T Stephenson 1996

Undertegnede, T. Stephenson fra Flymo, en avdeling av Electrolux Outdoor Products Limited, Aycliffe Industrial Estate, NEWTON AYCLIFFE, Co. Durham, DL5 6UP bekrefter at en prøve på ovennevnte produkt er testet i henhold til direktiv 81/1051/EØF. Maksimalt A-veid lydtryknivå målt ved operatørposisjonen utendørs under ekko-frie forhold var:

TYPE	SERIEIDENTIFIKASJON	NIVÅ
Royal 36EL	9643528	75.2 dB(A)

Undertegnet ved  
NEWTON AYCLIFFE T Stephenson 1996

Undertegnede, T. Stephenson fra Flymo, en avdeling av Electrolux Outdoor Products Limited, Aycliffe Industrial Estate, NEWTON AYCLIFFE, Co. Durham, DL5 6UP bekrefter at en prøve på ovennevnte produkt ble testet i henhold til ISO 5349. Maksimalt veid kvadratisk gjennomsnittsverdi for vibrasjon målt ved brukernes håndposisjon var:

TYPE	SERIEIDENTIFIKASJON	NIVÅ
Royal 36EL	9643528	1.7 m/s <sup>2</sup>

Undertegnet ved  
NEWTON AYCLIFFE T Stephenson 1996

**FI Yhdenmukaisuustodistus Royal 36EL Sarjan tunnistus: 9643528**

Minä, T. Stephenson, tämän todistuksen allekirjoittajana edustaan Flymo-yhtiötä Electrolux Outdoor Products Limited -yhtiön divisioonana, Aycliffe Industrial Estate, NEWTON AYCLIFFE, Co. Durham, DL5 6UP. Todistan, että yllä mainitun tuotteen näyte on testattu ja on koonen turvallisuutta koskevan direktiivin 89/392/EEC, alhaista jännitettä koskevan direktiivin 73/23/EEC, direktiivin 89/336/EEC EMC, asetusten EN292, E294, EN60355-1, standardien BS3458, osa 1, BS3458, osa 2, jakso 2.32, DIN 1856, osien 1 ja 2, ja asetuksen EN55014 mukainen. Ohjeena käytettiin myös PREN 836:n asettamia vaatimuksia. Flymo on vahvistettu asetuksen EN29002 mukaisesti.

Allekirjoitus:  
NEWTON AYCLIFFE T Stephenson 1996

Minä, T. Stephenson, tämän todistuksen allekirjoittajana edustaan Flymo-yhtiötä Electrolux Outdoor Products Limited -yhtiön divisioonana, Aycliffe Industrial Estate, NEWTON AYCLIFFE, Co. Durham, DL5 6UP. Todistan, että yllä mainitun tuotteen näyte on testattu käyttämällä ohjeena direktiivissä 81/1051/EEC. Maksimi A-mittainen äänipainotettu mittatuna käytettävän asennosta vapaan kentän puolioktiomittassa kammioitloissa oli

TYYPPI	SARJAN TUNNISTUS	TASO
Royal 36EL	9643528	75.2 dB(A)

Allekirjoitus:  
NEWTON AYCLIFFE T Stephenson 1996

Minä, T. Stephenson, tämän todistuksen allekirjoittajana edustaan Flymo-yhtiötä Electrolux Outdoor Products Limited -yhtiön divisioonana, Aycliffe Industrial Estate, NEWTON AYCLIFFE, Co. Durham, DL5 6UP. Todistan, että yllä mainitun tuotteen näyte on testattu käyttämällä ohjeena standardia ISO 5349. Maksimi mitattu värinän juuren keskiarvonaikavaarvo koonen käyttöajan kahvan paikalla oli:

TYYPPI	SARJAN TUNNISTUS	ARVO
Royal 36EL	9643528	1.7 m/s <sup>2</sup>

Allekirjoitus:  
NEWTON AYCLIFFE T Stephenson 1996

**S Försäkran om överensstämmelse Royal 36EL Identifikation av serien: 9643528**

Undertecknad, T. Stephenson anställd på Flymo, en division av Electrolux Outdoor Products Limited, Aycliffe Industrial Estate, NEWTON AYCLIFFE, County Durham, DL5 6UP intygar att ett prov av ovanstående produkt har testats och befunnits uppfylla kraven i direktivet om säkerhetskrav för maskiner 89/392/EEG, direktivet om lågspanningsmaskiner 73/23/EEG, EMC-direktivet 89/336/EEG, EN292, E294, EN60355-1, BS3456 del 1, BS3456 del 2 avsnitt 2.32, DIN 1856 del 1 och 2 samt EN55014. Kraven i PREN 836 användes också som ledning. Flymo är certifierad enligt EN29002.

Undertecknad, T. Stephenson anställd på Flymo, en division av Electrolux Outdoor Products Limited, Aycliffe Industrial Estate, NEWTON AYCLIFFE, County Durham, DL5 6UP intygar att ett prov av ovanstående produkt har testats med ledning av direktiv 81/1051/EEC. Den högsta A-viktade ljudtrycksnivån uppmätt vid operatörplatsen under frifältsförhållanden i halvkofritt rum var:

TYP	IDENTIFIKATION AV SERIEN	NIVÅ
Royal 36EL	9643528	75.2 dB(A)

Undertecknad, T. Stephenson anställd på Flymo, en division av Electrolux Outdoor Products Limited, Aycliffe Industrial Estate, NEWTON AYCLIFFE, County Durham, DL5 6UP intygar att ett prov av ovanstående produkt har testats med ledning av ISO 5349. Det högsta viktade rms-värdet för vibrationerna uppmätta vid platsen för operatörens hand var:

TYP	IDENTIFIKATION AV SERIEN	NIVÅ
Royal 36EL	9643528	1.7 m/s <sup>2</sup>

Undertecknat i  
NEWTON AYCLIFFE T Stephenson 1996

Undertecknat i  
NEWTON AYCLIFFE T Stephenson 1996

Undertecknat i  
NEWTON AYCLIFFE T Stephenson 1996

**DK Varecertifikat Royal 36EL Identifiering af serien: 9643528**

Jeg, undertegnede T. Stephenson fra Flymo, en underafdeling af Electrolux Outdoor Products Limited, Aycliffe Industrial Estate, NEWTON AYCLIFFE, Co. Durham, DL5 6UP attesterer, at en prøve på ovennævnte produkt er blevet afprøvet og fundet i overensstemmelse med 89/392/EEC direktiv om maskinerisikkerhed, 73/23/EEC lavspændingsdirektiv, 89/336/EEC EMC-direktiv, EN292, E294, EN60355-1, BS3456 del 1, BS3456 del 2 afsnit 2.32, DIN 1856 del 1 og 2 og EN55014. Kravene i PREN 836 blev også anvendt som vejledning. Flymo er certificeret til EN29002.

Jeg, undertegnede T. Stephenson fra Flymo, en underafdeling af Electrolux Outdoor Products Limited, Aycliffe Industrial Estate, NEWTON AYCLIFFE, Co. Durham, DL5 6UP Attesterer, at en prøve på ovennævnte produkt er blevet afprøvet med direktiv 81/1050/EEC som vejledning. Det maksimale A-vægtede hydrokrivniveau noteret ved operatørens plads under frifelt halvydedt rum tilstande var:

TYPE	IDENTIFICERING AF SERIE	NIVEAU
Royal 36EL	9643528	75.2 dB(A)

Underskrevet hos  
NEWTON AYCLIFFE T Stephenson 1996

Underskrevet hos  
NEWTON AYCLIFFE T Stephenson 1996

Underskrevet hos  
NEWTON AYCLIFFE T Stephenson 1996

**E Certificado de Conformidad Royal 36EL Identificación de la Serie: 9643528**

Yo, el abajo firmante T. Stephenson de Flymo, una División de Electrolux Outdoor Products Limited, Aycliffe Industrial Estate, NEWTON AYCLIFFE, Co. Durham, DL5 6UP. Certifico que una muestra del producto arriba mencionado ha sido probado y cumple con la directiva sobre seguridad para maquinaria 89/392/CEE, la directiva sobre bajo voltaje 73/23/CEE, la directiva 89/336/CEE EMC, EN292, E294, EN60355-1, BS3456 Parte 1, BS3456 Parte 2 Sección 2.32, DIN 1856 partes 1 y 2 y EN55014. También se utilizaron los requisitos de PREN 836. Flymo está certificado al estándar EN29002.

Yo, el abajo firmante T. Stephenson de Flymo, una División de Electrolux Outdoor Products Limited, Aycliffe Industrial Estate, NEWTON AYCLIFFE, Co. Durham, DL5 6UP. Certifico que una muestra del producto arriba mencionado ha sido probado utilizando como guía la directiva 81/1051/CEE. El nivel máximo de la presión del sonido ponderado-A, registrado en la posición del operario bajo condiciones de campo libres en cámara semianecoica era:-

TIPO	IDENTIFICACION DE LA SERIE	NIVEL
Royal 36EL	9643528	75.2 dB(A)

Firmado en  
NEWTON AYCLIFFE T Stephenson 1996

Firmado en  
NEWTON AYCLIFFE T Stephenson 1996

Firmado en  
NEWTON AYCLIFFE T Stephenson 1996

**P Certificado de Conformidade Royal 36EL Identificação de Série: 9643528**

EU, o abaixo assinado, T. Stephenson da Flymo, uma Divisão da Electrolux Outdoor Products Limited, Aycliffe Industrial Estate, NEWTON AYCLIFFE, Co. Durham, DL5 6UP. Certifico que uma amostra do produto acima foi testado e encontrado respeitar a directiva para segurança de maquinaria 89/392/CEE, directiva de baixa voltagem 73/23/CEE, directiva 89/336/CEE EMC, EN292, E294, EN60355-1, BS3456 Parte 1, BS3456 Parte 2 Seção 2.32, DIN 1856 partes 1 e 2 e EN55014. Os requisitos de PREN 836 foram também usados como guia. Flymo é certificado em conformidade com EN29002.

EU, o abaixo assinado, T. Stephenson da Flymo, uma Divisão da Electrolux Outdoor Products Limited, Aycliffe Industrial Estate, NEWTON AYCLIFFE, Co. Durham, DL5 6UP. Certifico que uma amostra do produto acima foi testado usando a directiva 81/1051/CEE como guia. O nível da pressão de som pesado-A máximo na posição do operador sob condições de câmara semi-anteco de campo livre foi:

TIPO	IDENTIFICAÇÃO DE SÉRIE	NÍVEL
Royal 36EL	9643528	75.2 dB(A)

Assinado em  
NEWTON AYCLIFFE T Stephenson 1996

Assinado em  
NEWTON AYCLIFFE T Stephenson 1996

Assinado em  
NEWTON AYCLIFFE T Stephenson 1996

**I Certificato di conformità Royal 36EL Identificazione di serie: 9643528**

Io, sottoscritto T. Stephenson della Flymo, una divisione della Electrolux Outdoor Products Limited, Aycliffe Industrial Estate, NEWTON AYCLIFFE, Co. Durham DL5 6UP. Certifico che un campione del prodotto suddetto è stato provato e trovato conforme con la direttiva di sicurezza sui macchinari 89/392/CEE, la direttiva 73/23/CEE sulla bassa tensione, la direttiva 89/336/CEE sulla compatibilità elettromagnetica, le norme EN 292, E294, EN 60355-1, BS 3456 parte 1, BS 3456 parte 2 capitolo 2.32, DIN 1856 parti 1 e 2 e EN 55014. Le richieste del PREN 836 sono state anche prese in considerazione. La Flymo è certificata conforme alla norma EN 29002.

Io, sottoscritto T. Stephenson della Flymo, una divisione della Electrolux Outdoor Products Limited, Aycliffe Industrial Estate, NEWTON AYCLIFFE, Co. Durham DL5 6UP. Certifico che un campione del prodotto suddetto è stato provato, usando come guida la direttiva 81/1051/CEE. Il massimo livello di pressione acustica a fattore ponderale A registrato nella posizione dell'operatore in condizioni di campo libero in camera semi-antecoica è stato:

TIPO	IDENTIFICAZIONE DI SERIE	LIVELLO
Royal 36EL	9643528	75.2 dB(A)

Firmato in  
NEWTON AYCLIFFE T Stephenson 1996

Firmato in  
NEWTON AYCLIFFE T Stephenson 1996

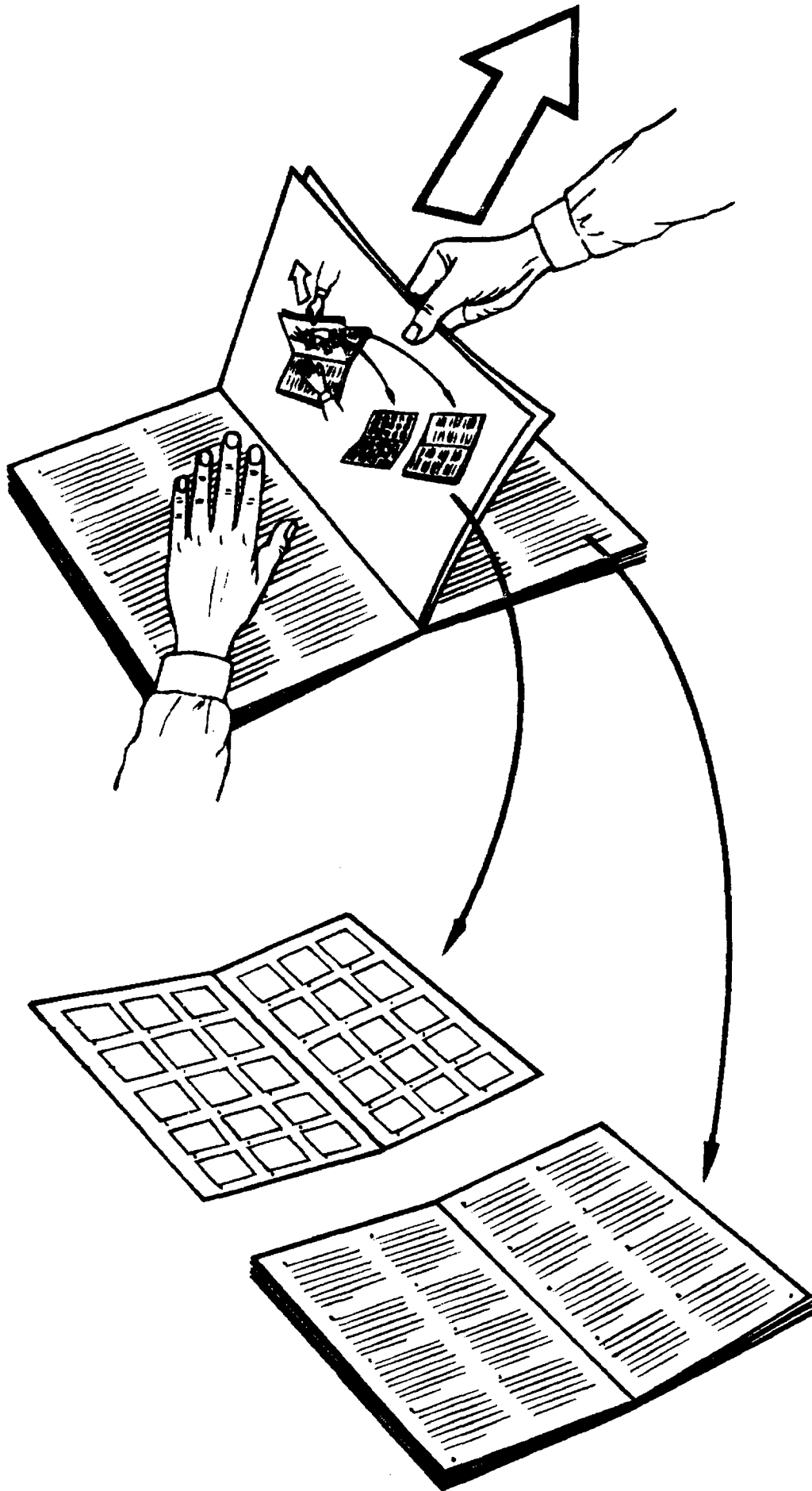
Firmato in  
NEWTON AYCLIFFE T Stephenson 1996

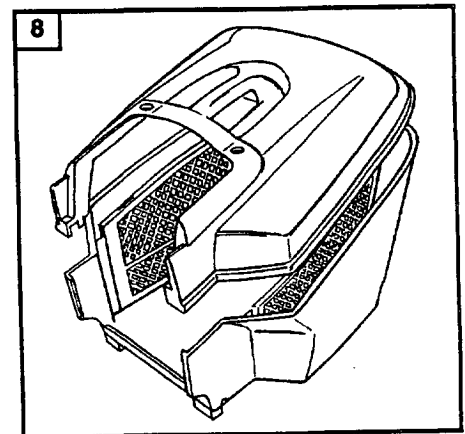
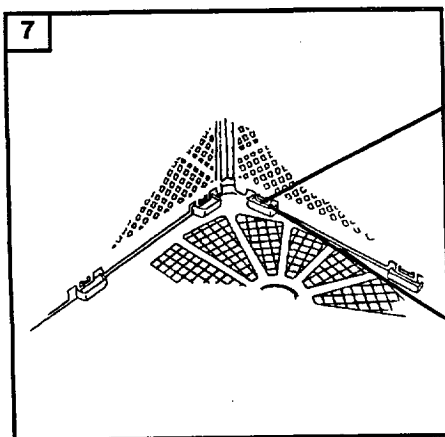
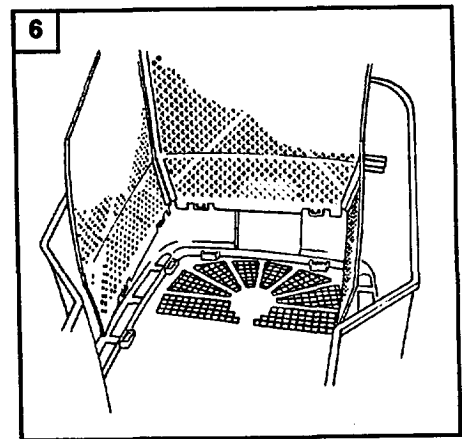
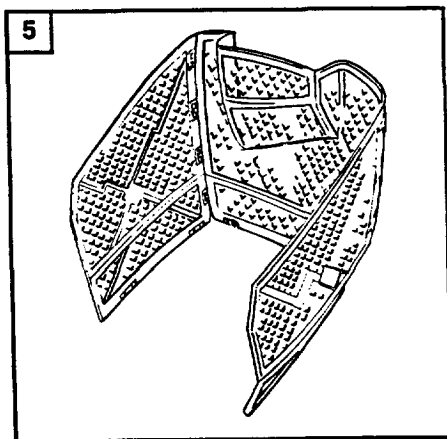
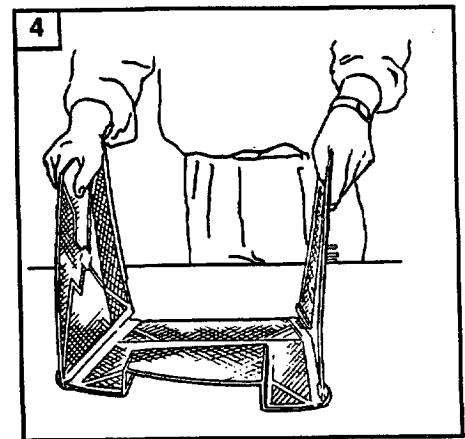
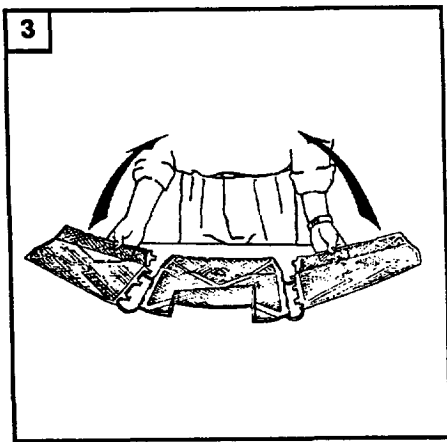
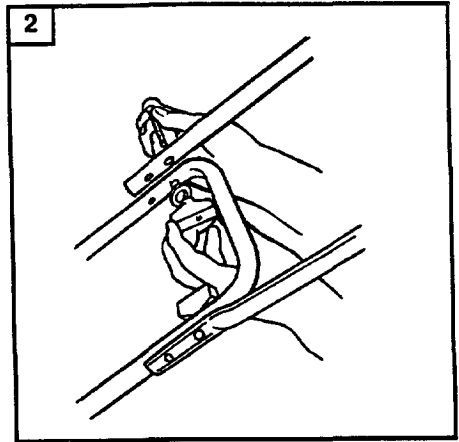
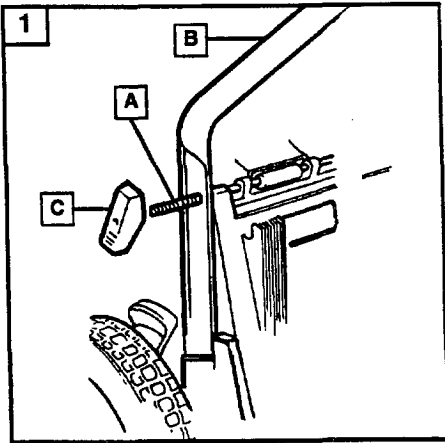
**CERTIFICAT DE CONFORMITE RELATIF AUX MATERIELS  
SOUIMS A AUTOCERTIFICATION**  
Le Constructeur soussigné

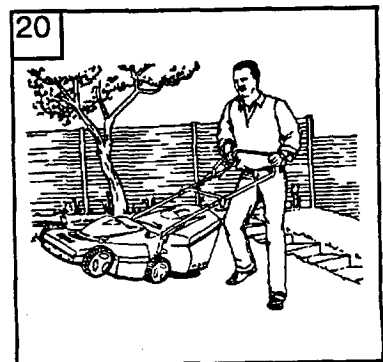
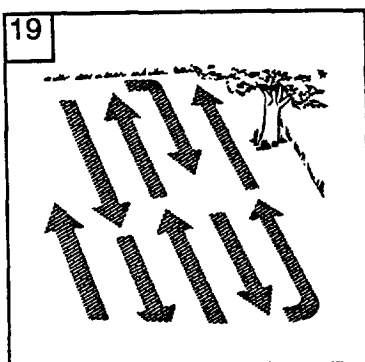
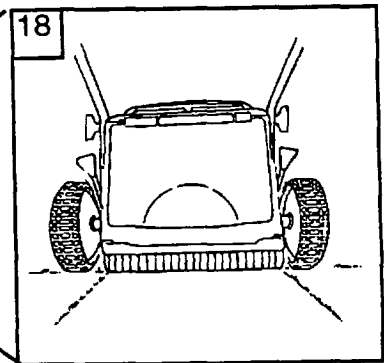
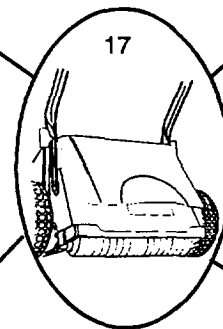
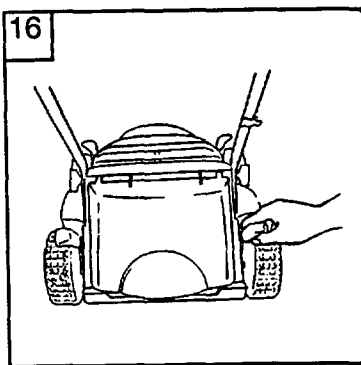
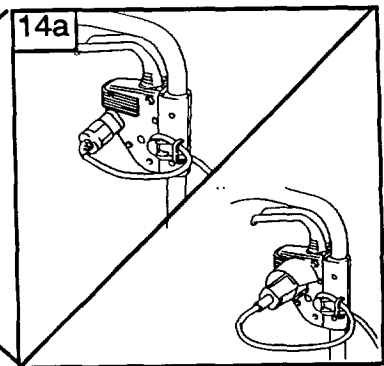
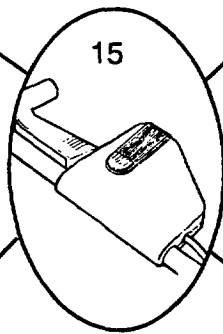
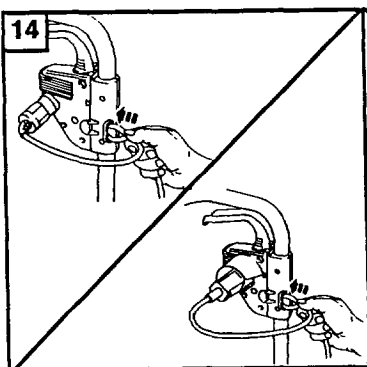
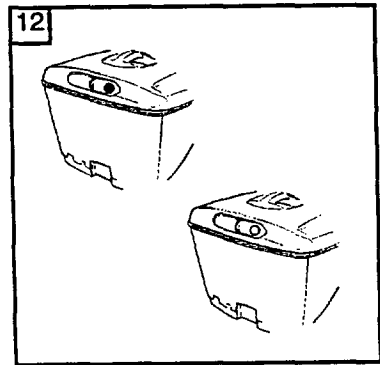
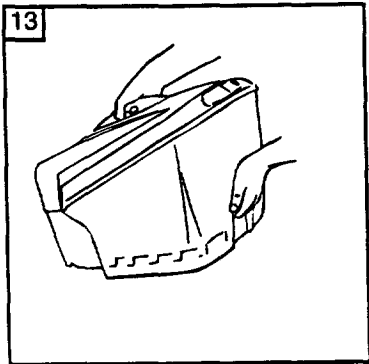
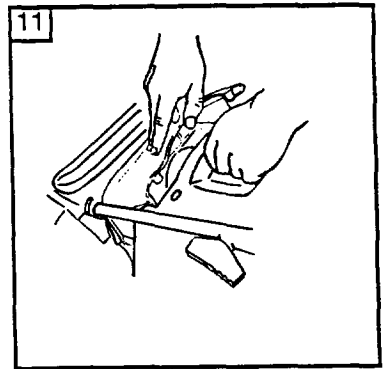
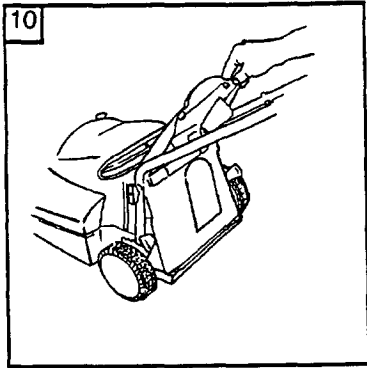
FLYMO  
A DIVISION OF ELECTROLUX OUTDOOR PRODUCTS LIMITED, AYCLIFFE INDUSTRIAL ESTATE, NEWTON AYCLIFFE, Co. DURHAM, DL5 6UP  
déclare que le matériel neuf désigné ci-après:  
TONDEUSE ROYAL 36EL  
est conforme aux règles d'hygiène et de sécurité du travail qui lui sont applicables.

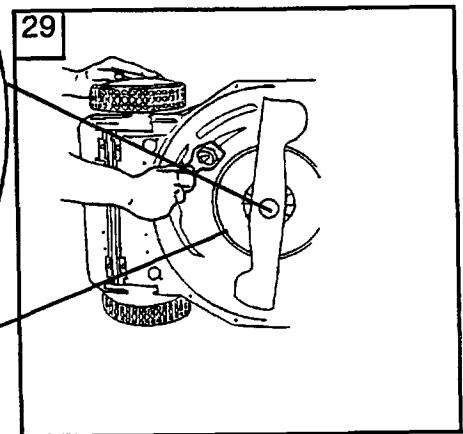
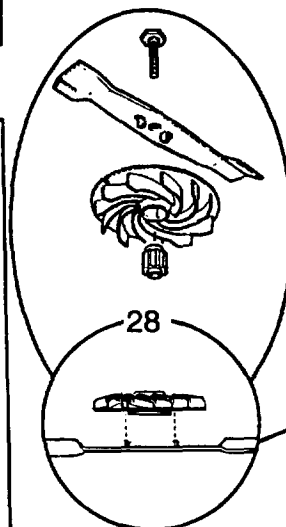
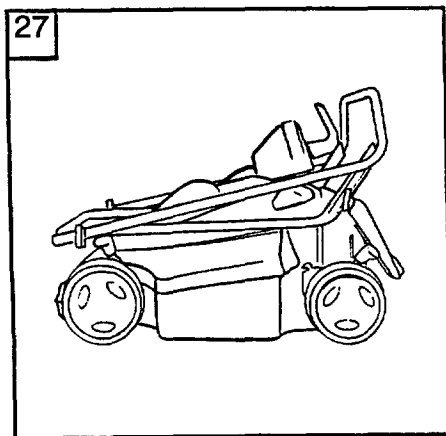
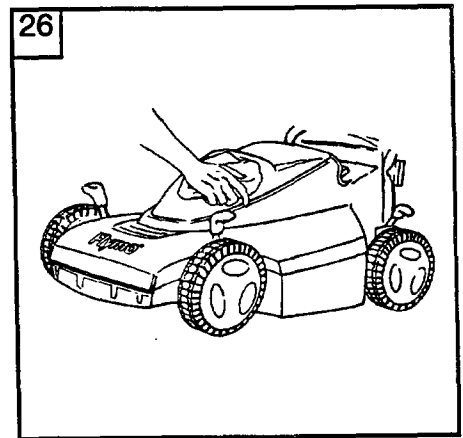
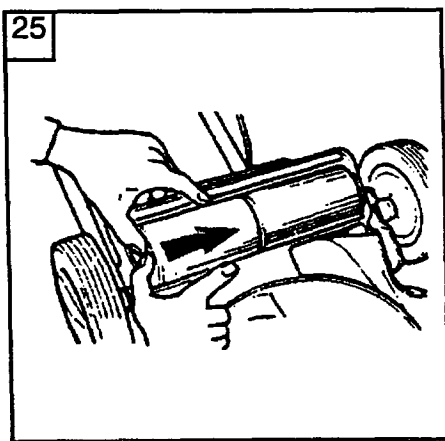
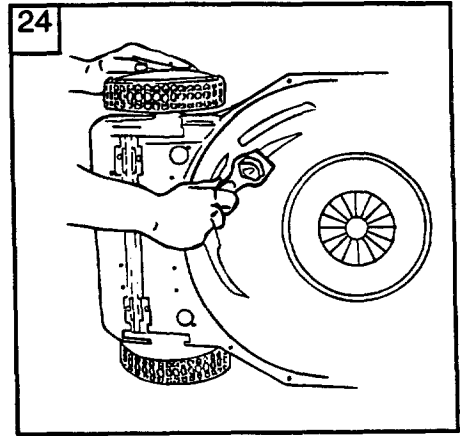
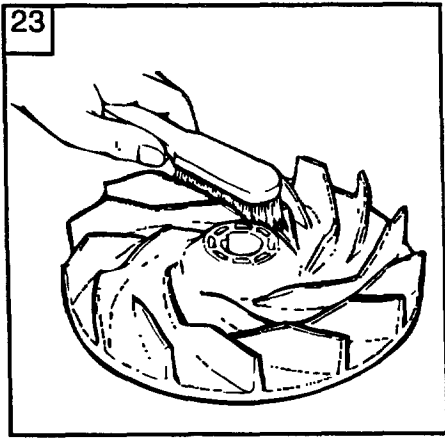
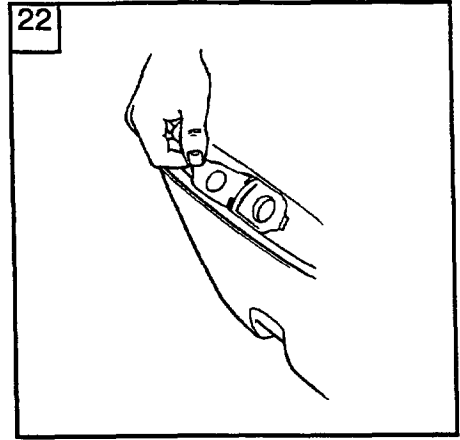
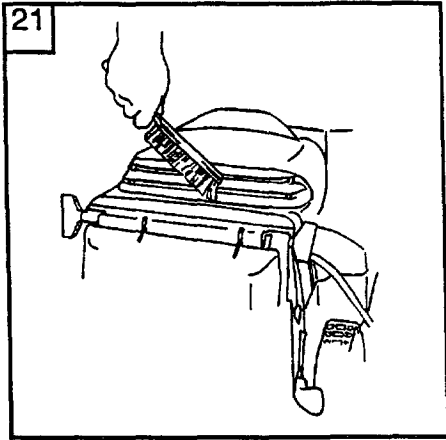
fait à NEWTON AYCLIFFE, LE 28/9/93

T Stephenson









## Free Manuals Download Website

<http://myh66.com>

<http://usermanuals.us>

<http://www.somanuals.com>

<http://www.4manuals.cc>

<http://www.manual-lib.com>

<http://www.404manual.com>

<http://www.luxmanual.com>

<http://aubethermostatmanual.com>

Golf course search by state

<http://golfingnear.com>

Email search by domain

<http://emailbydomain.com>

Auto manuals search

<http://auto.somanuals.com>

TV manuals search

<http://tv.somanuals.com>